

Control de Documento**A. Revisiones y aprobaciones del documento.**

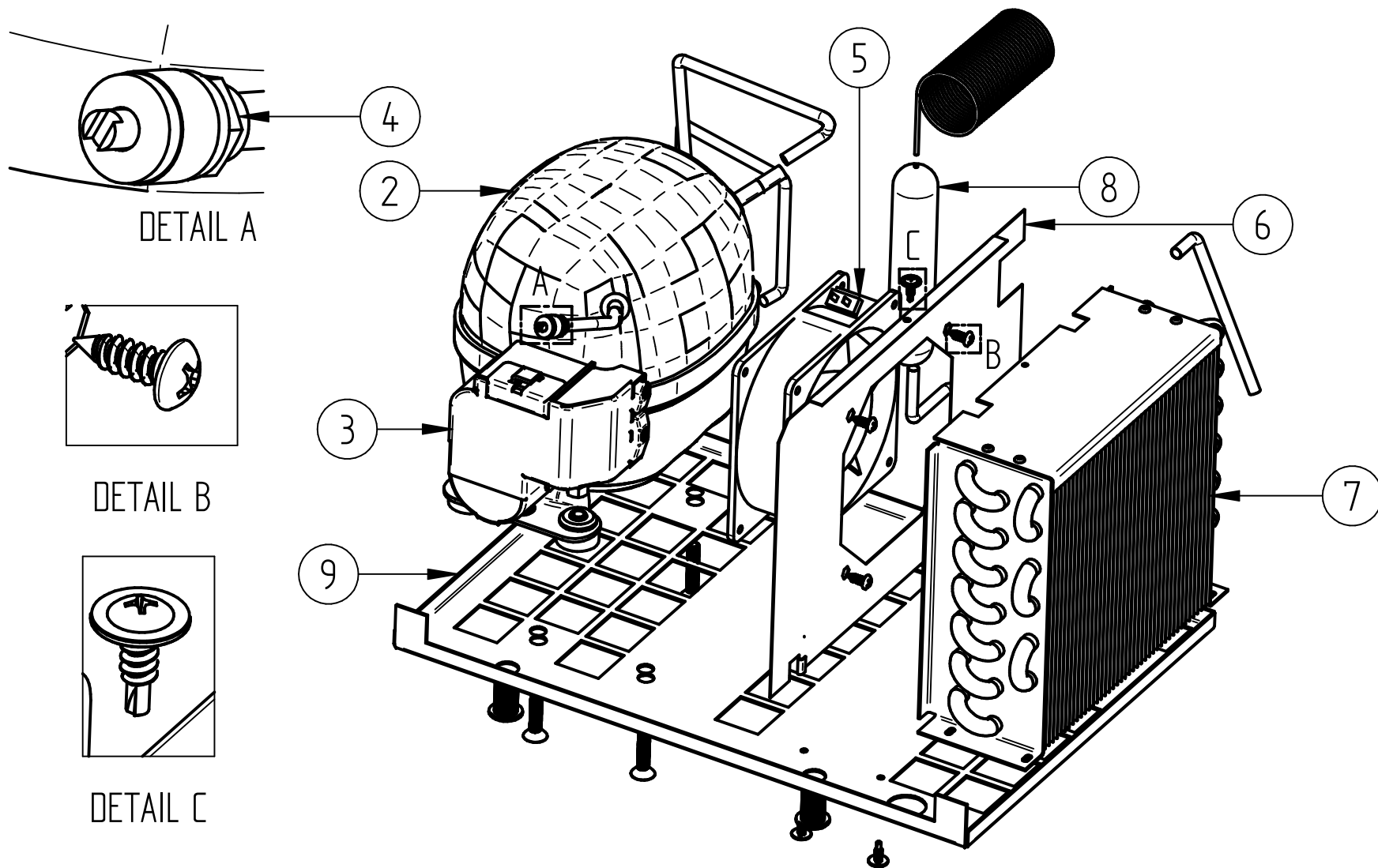
Actividad	Puesto	Nombre	Fecha
Elaboró:	Ing. De Producto	Raúl Santiago	15/01/16
Revisó:	Dir. Calidad y Producto	Alejandro Montelongo	15/01/16
Aprobó:	Dir. Calidad y Producto	Alejandro Montelongo	15/01/16

B. Descripción de cambios

Fecha	Rev.	Solicitante	Naturaleza del cambio

NO IMPRIMIR 1^{er} HOJA "CONTROL DOCUMENTAL"

IMPRIMIR APARTIR DE LA 2^{DA} HOJA



FAGOR

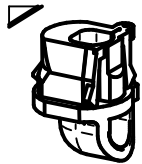


DESPIECE

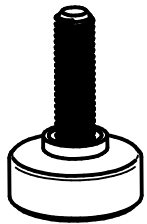
PARTS BREAKDOWNS



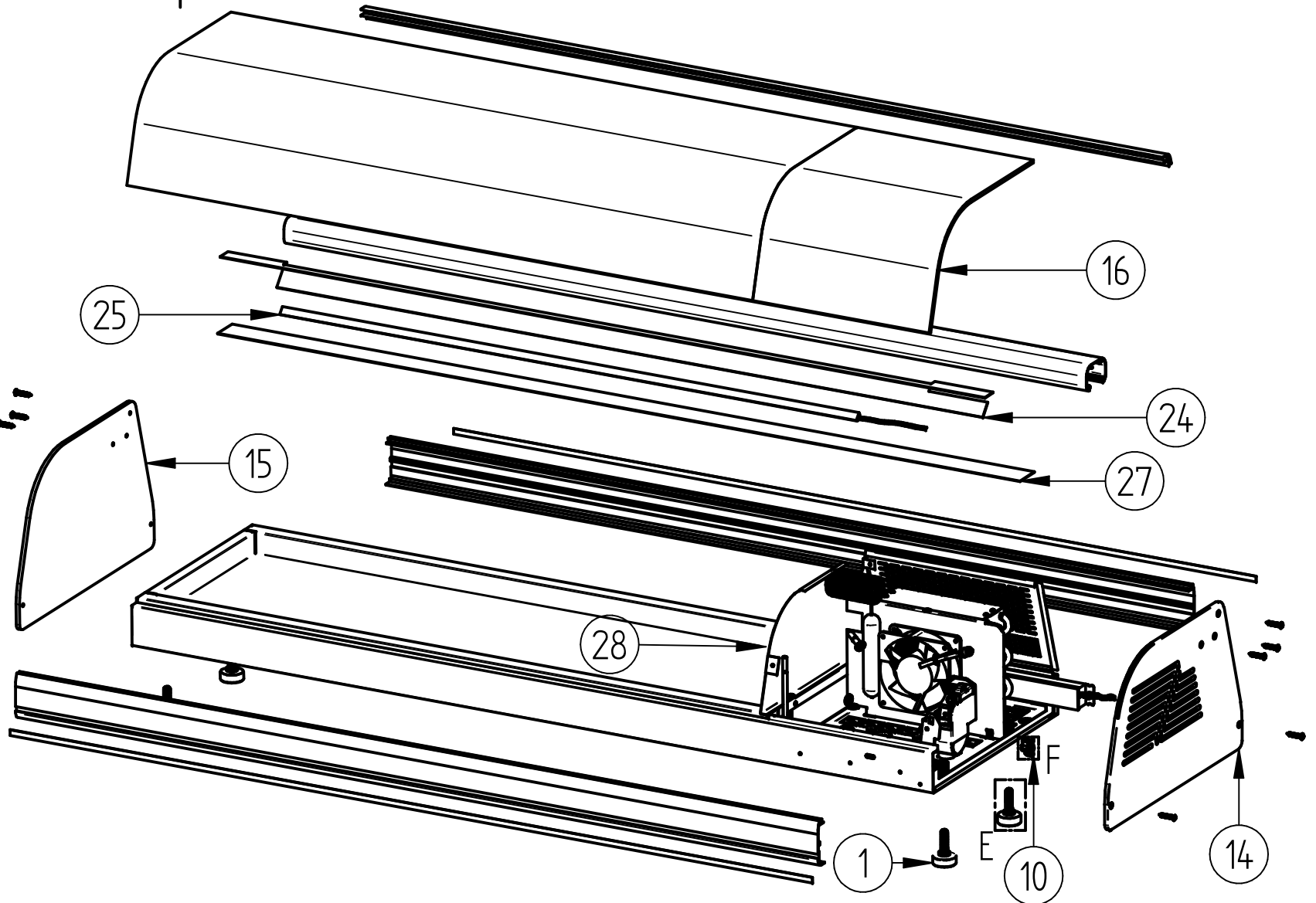
DETAIL D

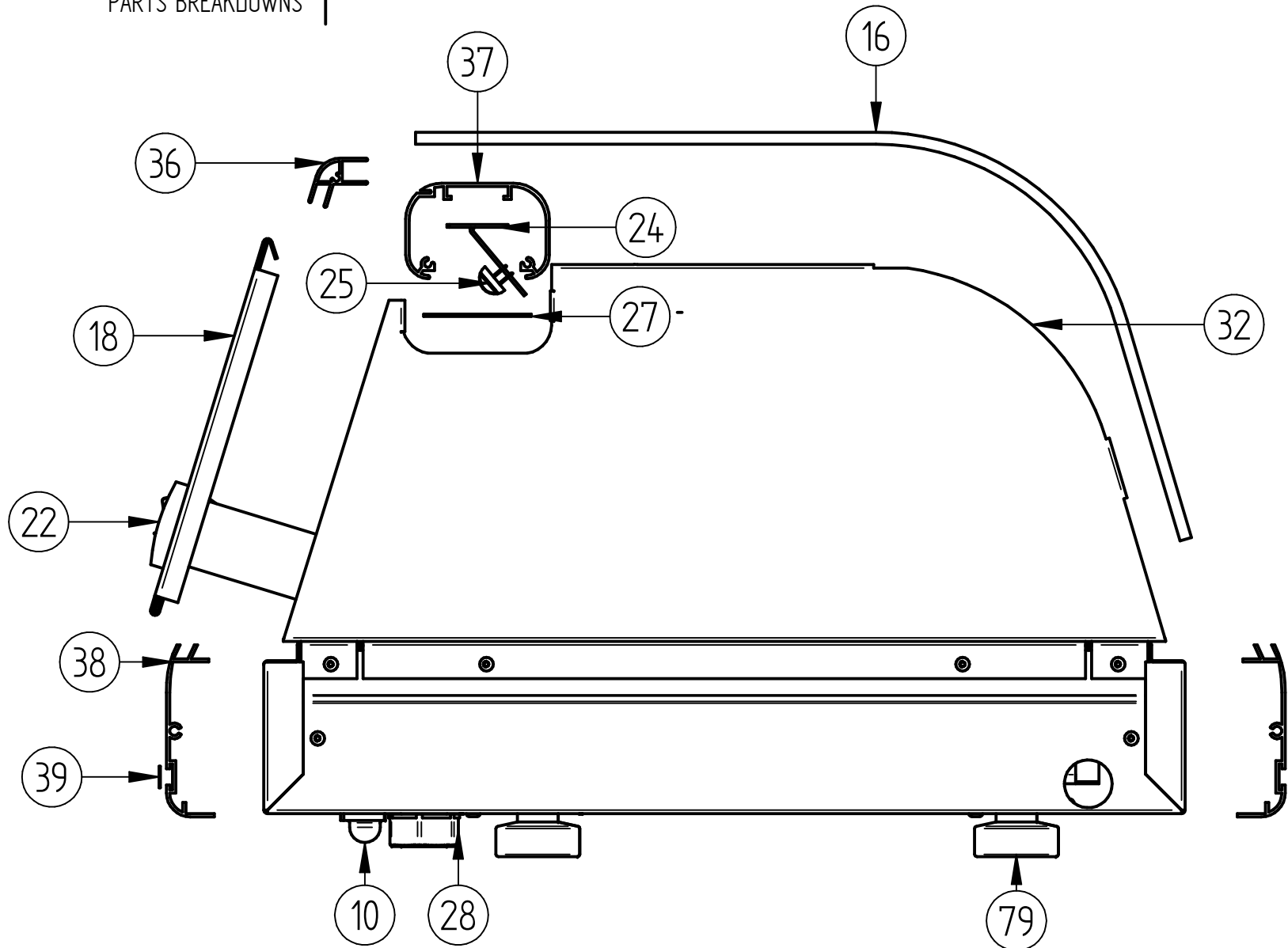


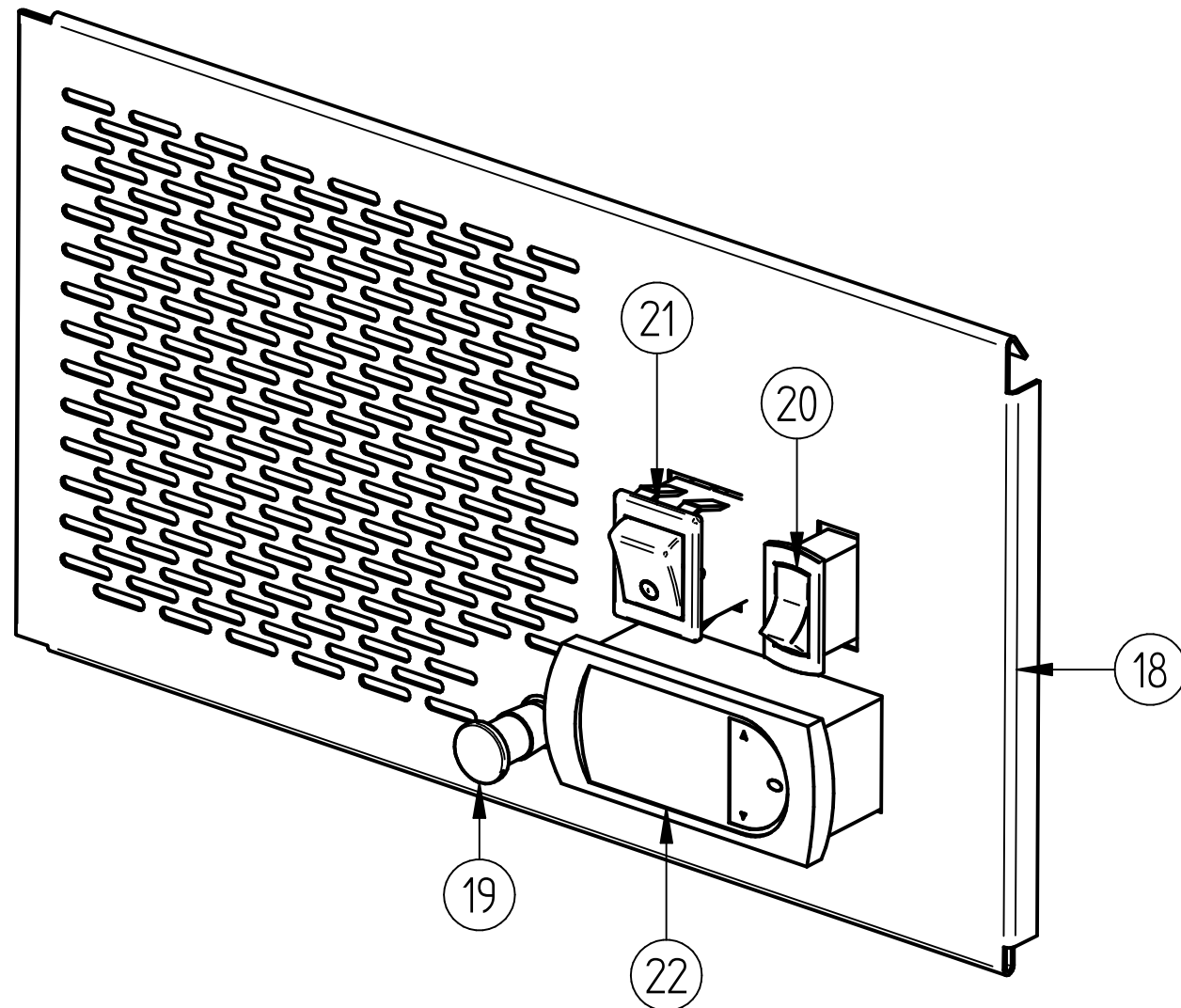
DETAIL F

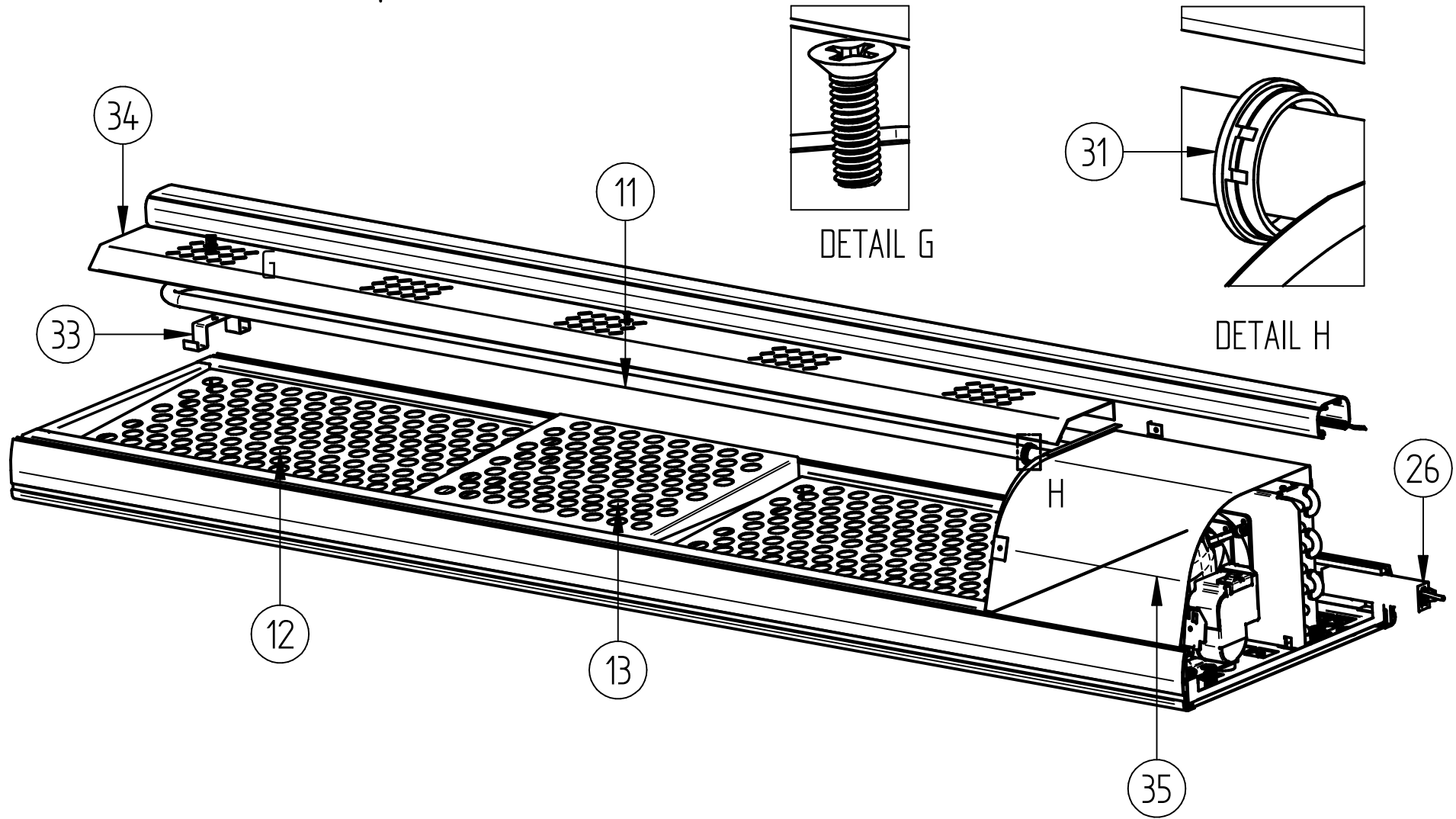


DETAIL E











# ITEM	CODE CÓDIGO	DESCRIPTION	DESCRIPCIÓN	139 SL	139 CA	175 SL	175 CA
Castors & Legs / Ruedas & Tacones							
1	6003010012	LEVELERS	NIVELADORES	4	4	4	4
Condensing Units / Unidades de Condensación							
V173010012							
		CONDENSING UNIT	UNIDAD CONDENSACION	1	1	1	1
2	602101M0073	COMPRESSOR 115V	COMPRESOR 115V	1	1	1	1
3	602101M0082	START KIT	KIT ARRANQUE	1	1	1	1
4	6021310003	SERVICE VALVE	VALVULA OBUS	1	1	1	1
5	6021050020	FAN	VENTILADOR	1	1	1	1
6	V109170046	FAN GRID	REJILLA VENTILADOR	1	1	1	1
7	6029020023	CONDENSER	CONDENSADOR	1	1	1	1
8	604701M0002	FILTER	FILTRO	1	1	1	1
9	V109170047	DECK	BANCADA	1	1	1	1
10	600301M0085	CORD GRIP	PASACABLE	1	1	1	1
Evaporation Units / Unidades de Evaporación							
11	602909M0035	COIL 139	SERPENTIN 139	1			
	602909M0036	COIL 175	SERPENTIN 175			1	
12	V10901M0040	FLOOR GRID	REJILLA PISO	2		2	
13	V10901M0041	FLOOR GRID COMPLEMENT	COMPLEMENTO REJILLA PISO			1	
Crystal & Others / Cristales & Otros							
14	6039010016	LEFT METACRILATE PANEL	PANEL METACRILATO DERECHO	1	1	1	1
15	6039010018	RIGHT METACRILATE PANEL	PANEL METACRILATO IZQUIERDO	1	1	1	1
16	6035010036	CURVED GLASS 139	VIDRIO CURVO 139	1	1		
	6035010039	CURVED GLASS 175	VIDRIO CURVO 175			1	1
17	6035050006	HANGNAIL DOOR 139	PUERTA UÑERO 139	2	2		
	6035050012	HANGNAIL DOOR 175	PUERTA UÑERO 175			2	2
Controllers & Other / Controles & Otros							
18	V109010075	CONTROL PANEL	CUADRO MADOS	1	1	1	1
19	6021130003	INDICATOR LIGHT	INDICADOR LED	1	1	1	1
20	6021130001	BIPOLAR SWITCH	INTERRUPTOR LUMINOSO BIPOLAR	1	1	1	1
21	6021130002	AMBAR SWITCH	INTERRUPTOR LUMINOSO	1	1	1	1
22	602135M0024	CARELCONTROLLER	CONTROL CAREL	1	1	1	1
23	602139M0004	SPIDER CORD	CABLE P/ CORRIENTE	1	1	1	1
Lights & Others / Iluminacion & Otros							
24	V10905M0073	LED SUPPORT 1.2M	SOPORTE LAMPARA 1.2M	1	1		
	V10905M0074	LED SUPPORT 1.4M	SOPORTE LAMPARA 1.4M			1	1
25	602129M0045	LED LIGHT 1.2M	LAMPARA LED 1.2M	1	1		
	602129M0046	LED LIGHT 1.4M	LAMPARA LED 1.4M			1	1
26	602129M0023	LED DRIVER	DRIVER P/ LAMPARA LED	1	1	1	1
27	V139020002	SCREEN LIGHT 139	PROT.PANTALLA 139	1	1		
	V139020003	SCREEN LIGHT 175	PROT.PANTALLA 175			1	1
Othera / Otros							
28	6003010033	DRAIN	DRENAJE	1	1	1	1
29	6003010051	PLASTIC SEAL	GOMA PLASTICO	1	1	1	1
30	6041090003	PANS	BANDEJAS		6		8
31	600301M0034	GROMMET	PASAHILOS	2		2	
32	V109050057	SIDE PANEL	PANEL LATERAL		1		1
	V109050058	SIDE PANEL SUSHI	PANEL LATERAL SUSHI	1		1	
33	V10901M0002	COIL SUPPORT	SOPORTE SERPENTIN	2		2	
34	V10905M0070	COVER COIL 139	CUBIERTA SERPENTIN 139	1			
	V10905M0071	COVER COIL 175	CUBIERTA SERPENTIN 175			1	
35	V109170004	CONDENSIG COVER	CUBIERTA CONDENSACION	1	1	1	1
Profiles / Perfiles							
36	V107130018	CURVED PROFILE 139	PERFIL CURVO 139	1	1		
	V107130019	CURVED PROFILE 175	PERFIL CURVO 175			1	1
37	V107130058	TOP PROFILE 139	PERFIL SUPERIOR 139	1	1		
	V107130059	TOP PROFILE 175	PERFIL SUPERIOR 175			1	1
38	V107130062	SIDE PROFILE 139	PERFIL LATERAL 139	2	2		
	V107130063	SIDE PROFILE 175	PERFIL LATERAL 175			2	2
39	V10917M0054	BLACK STRIP 139	FRANJA NEGRA 139	2	2		
	V10917M0048	BLACK STRIP 175	FRANJA NEGRA 175			2	2

FAGOR



CUSTOMER SERVICE

Fagor Commercial, Inc.
13105NW 47thAve
Miami, FL 33054
Tel:(305) 7790170
Fax:(305)7790173
1-866-463-2467
www.Fagorcommercial.com

Circuito Exportación N° 201
Parque Industrial Tres Naciones
San Luis Potosí, S.L.P. México
C.P. 78395
Planta S.L.P.: + 52 (444) 137 0500
México D.F.: + 52 (55) 5082 5825

SERVICIO TECNICO