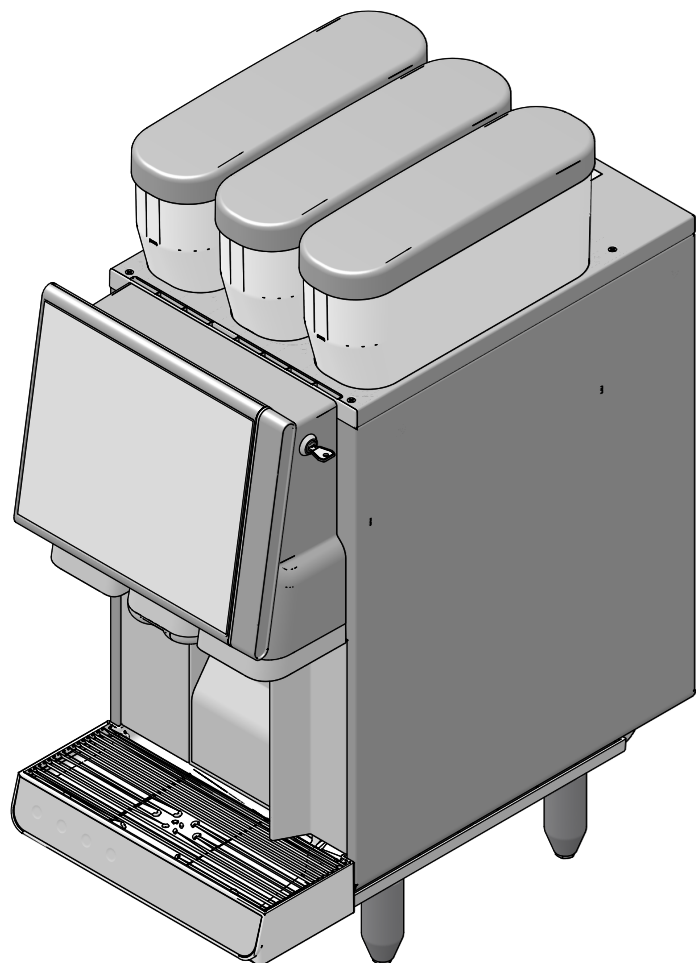


Schaerer Coffee Soul C

Ersatzteilkatalog
Spare Parts Catalogue

02.07.2024



Schaerer AG
Postfach 336
Niedermattstrasse 3b
CH-4528 Zuchwil
info@schaerer.com
www.schaerer.com

gedruckt / printed: 02.07.2024

Herausgeber

Schaerer AG
CH-4528 Zuchwil

Copyright ©

Schaerer AG
CH-4528 Zuchwil

Dieses Dokument ist urheberrechtlich geschützt. Alle Rechte sind vorbehalten. Die Vervielfältigung, Verbreitung, Übertragung durch elektronische Systeme oder Übersetzung in eine andere Sprache ist ohne schriftliche Zustimmung der Schaerer AG nicht gestattet. Dies gilt für das Gesamtdokument, wie auch für einzelne Abschnitte daraus. Der Inhalt des Dokumentes beruht auf den, zum Zeitpunkt des Drucks verfügbaren, aktuellsten Daten. Die Schaerer AG behält sich das Recht vor, zu jedem Zeitpunkt Änderungen, ohne erneute Bekanntgabe, vorzunehmen. Alle Abbildungen, Illustrationen und Display-Meldungen in dieser Anleitung sind nur Beispiele! Durch das breite Spektrum an Optionen kann sich die Maschine von den hier abgebildeten unterscheiden. Die Schaerer AG haftet ausschliesslich für die Inhalte des deutschen Originaldokuments sowie des Online-Ersatzteilkatalogs.

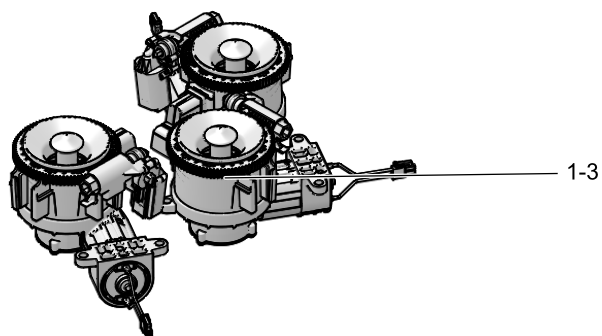
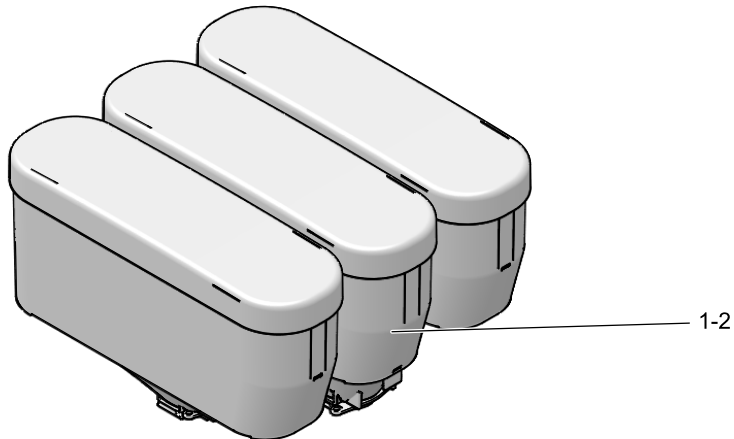
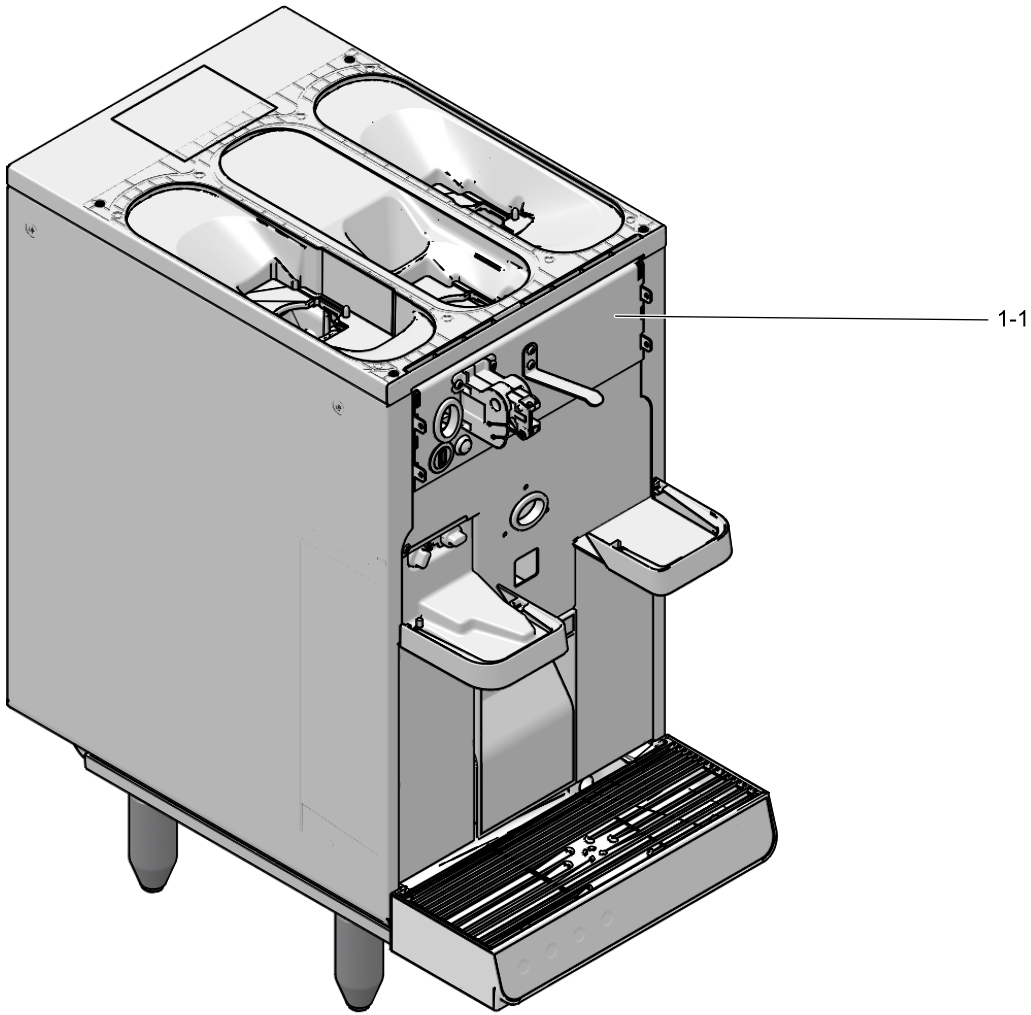
Published by

Schaerer Ltd.
CH-4528 Zuchwil

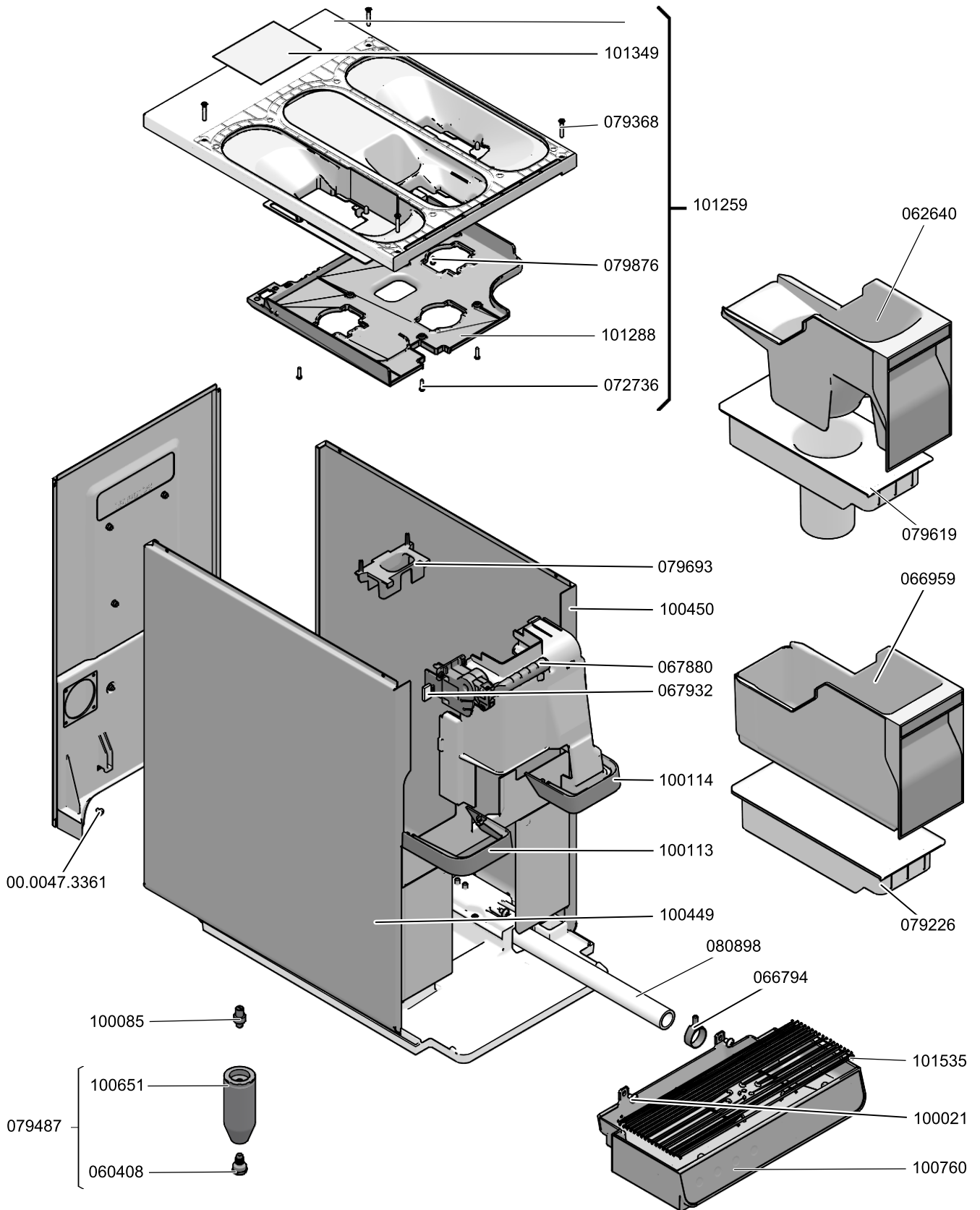
Copyright by ©

Schaerer Ltd.
CH-4528 Zuchwil

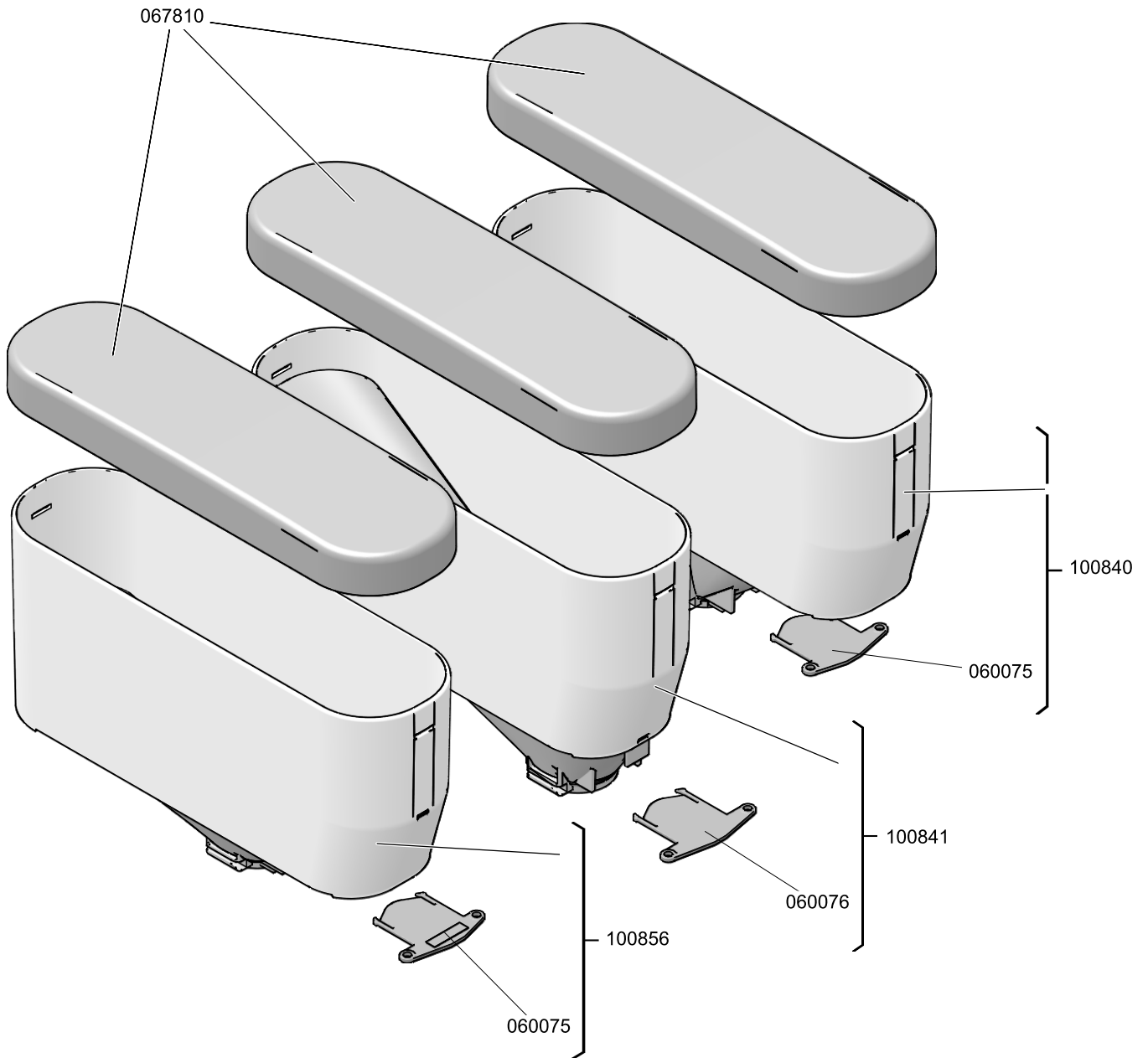
This document is copyrighted. All rights are reserved. The reproduction, distribution, transmission via electronic systems or translation of this document in another language is not permitted without the written consent of Schaerer Ltd. This applies to the entire document, as well as to individual excerpts thereof. The contents of the document are based on the most current data available at the time of printing. Schaerer Ltd reserves the right to make changes at any time without further notice. All pictures, illustrations and display messages in this manual serve only as examples. Due to the wide variety of possible options, a particular machine may differ from the devices depicted here. Schaerer Ltd is only liable for the contents of the original German document including the German section of the online spare parts catalogue.



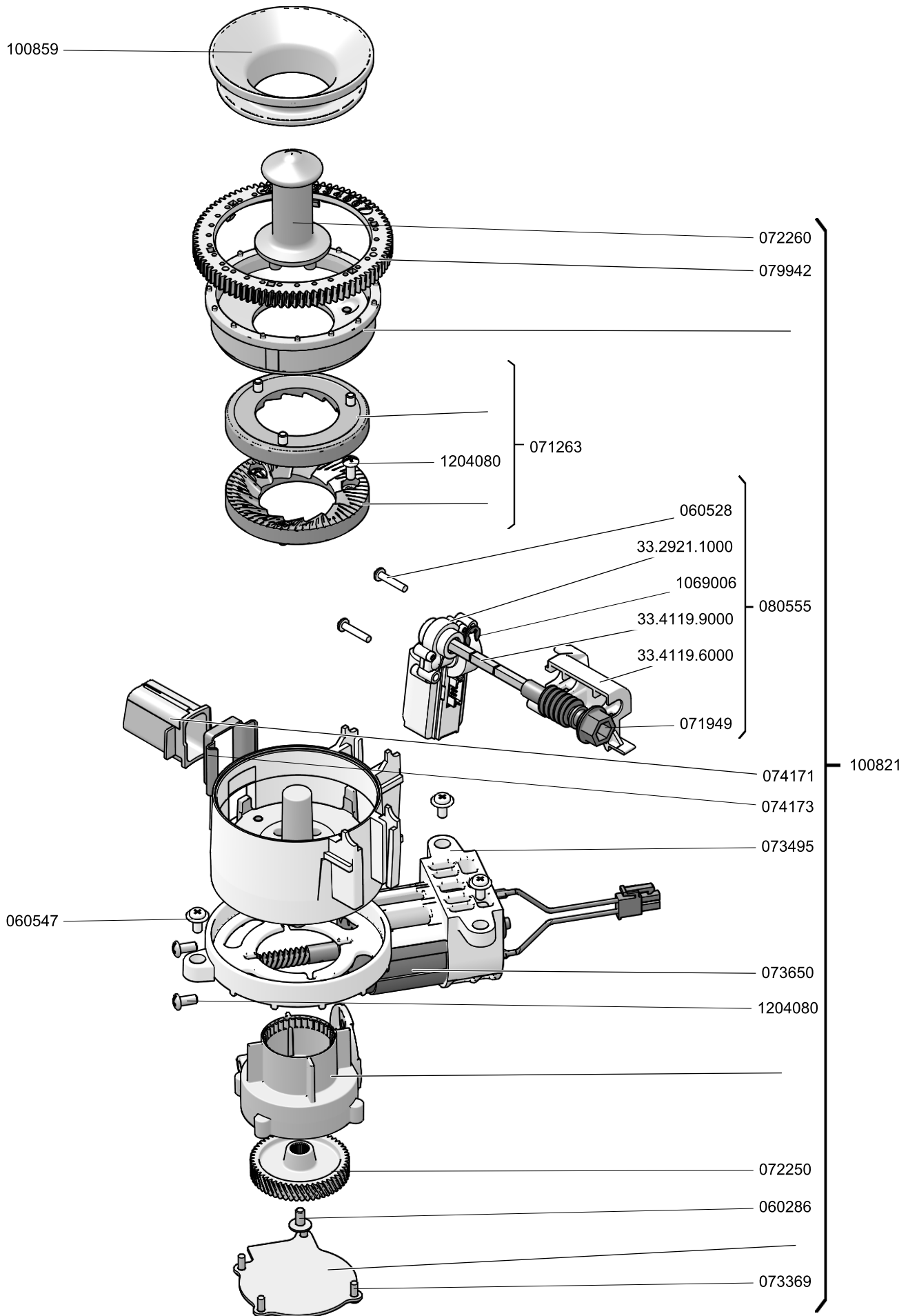
Pos	Bezeichnung	Designation	Seite / Page
1-1	Aussenansicht	Outside view	3
1-2	Bohnenbehälter	Bean hopper	5
1-3	Mühle	Grinder	7



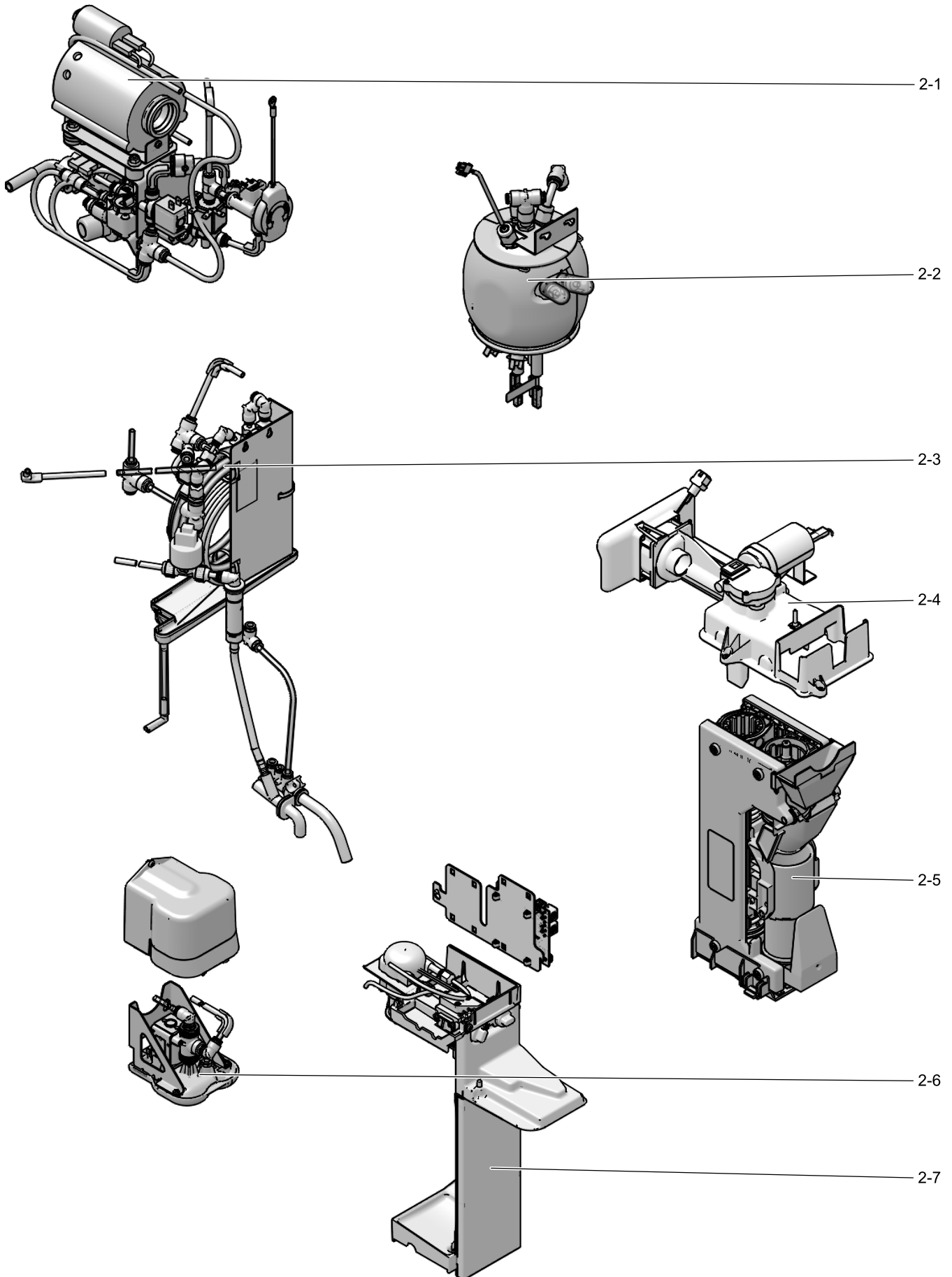
Art.-Nr./ Art. no.	Bezeichnung	Designation
00.0047.3361	Li-Schr. PH M4x8 Inox	Oval head scr. PH M4x8 Inox
060408	Schraubfuss M10x15 gummiert	Rubber screw foot M10x15
066794	Schlauchbride 29 offen	Hose clamp 29 open
066959	Satzbehälter Inox kpl.	Grounds container Inox cpl.
067880	Griff Zentralverriegelung kpl.	Central locking handle cpl.
067932	Steuerkabel Beleuchtung	Control cable lighting
072736	PT Li-Schr. PH 35x14 Inox	PT oval head scr. PH 35x14 Inox
079226	Einsatz Geräteboden Satzbehälter	Guide grounds container
079368	Se-Schr. PH M4x25 Inox	Ctsk scr. PH M4x25 Inox
079487	Fuss 40x100 kpl.	Foot 40x100 cpl.
079693	Abdeckhaube Trichter Kaffeemehl 3M	Cover for ground coffee hopper 3M
079876	Li-Schr. PH M3x8 Inox Tuflok	Oval head scr. PH M3x8 Inox Tuflok
080898	Spiralschlauch 20/27 TPE sw	Spiral hose 20/27 TPE bk
100021	Li-Schr. m. Scheibe PH M5x8 Inox verz.	Flstr ch scw. wshr. PH M5x8 Inox glv.
100085	Gewindebolzen M10-M8x34 Inox	Threaded bolt M10-M8x34 Inox
100113	Dekorelement links schwarz glanz	Decor element left black bril.
100114	Dekorelement rechts schwarz glanz	Decor element right black bril.
100449	Verschaltung li sw-matt	Left housing bk-mat
100450	Verschaltung re sw-matt	Right housing bk-mat
100760	Tropfschale kpl. ADA	Drip tray kpl. ADA
101259	Verschaltung o. kpl. 3M SOUL C	Housing w/o cpl. 3M SOUL C
101288	Spritzschutz oben 3M	Top splash guard 3M
101349	Aufkleber Warnhinweis en/fr	Sticker warning note en/fr
101535	Tropffrost Inox	Drip grid Inox
062640	Satzbehälter Satzdurchwurf Inox kpl.	Grounds contain.grounds dispos.Inox cpl.
079619	Einsatz Geräteboden Satzdurchwurf	Guide UC grounds container
100651	Fuss 40x100	Foot 40x100



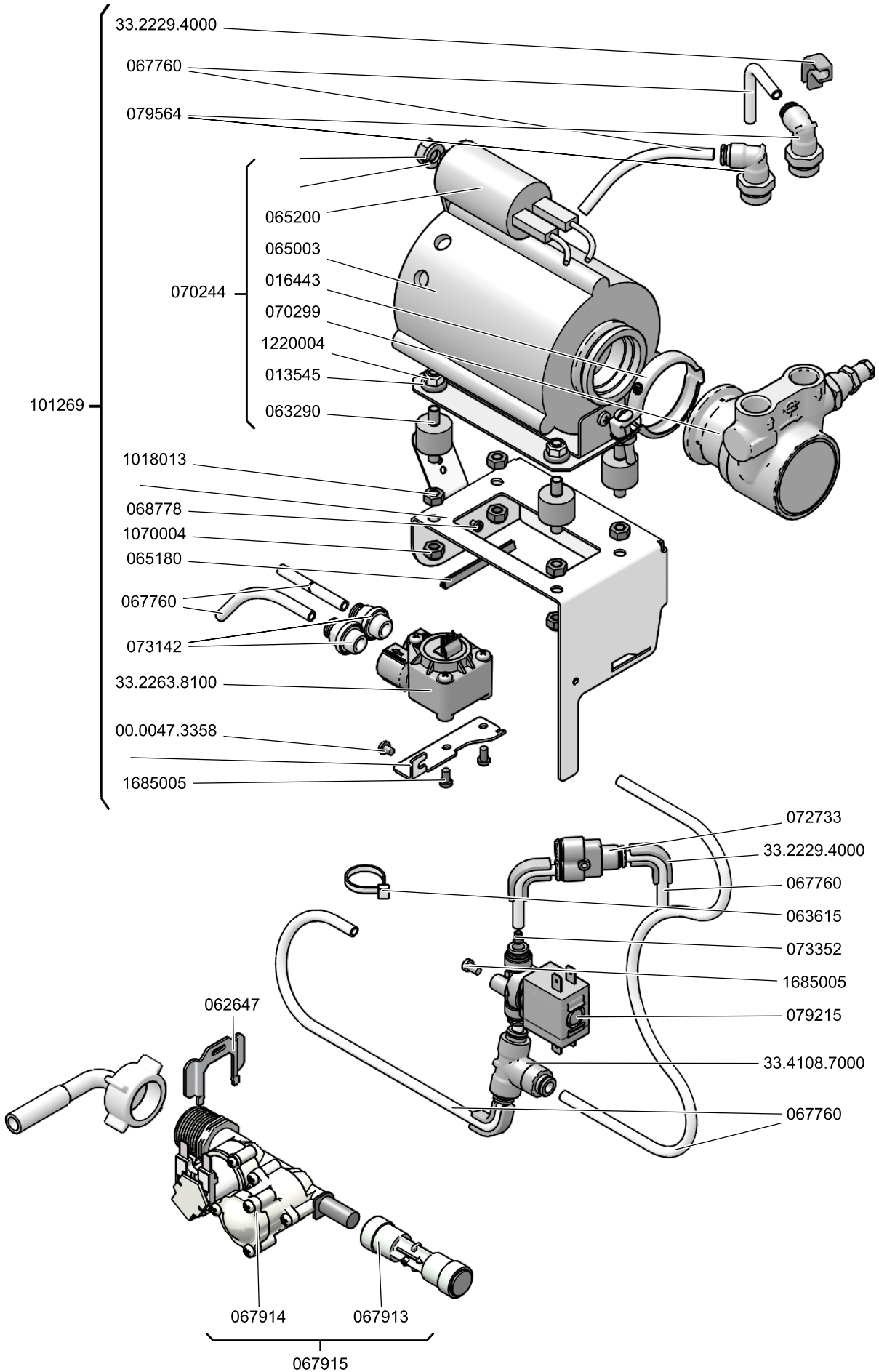
Art.-Nr./ Art. no.	Bezeichnung	Designation
060075	Schieber Bohnenbehälter li+re	Slider bean hopper lf+ri
060076	Schieber BBH Mitte	Slider Bean hopper centre
067810	Deckel BBH sw-matt	Lid bean hopper bk-mat
100840	Bohnenbehälter re	Bean hopper right
100841	Bohnenbehälter mi	Bean hopper centre
100856	Bohnenbehälter links	Bean hopper left



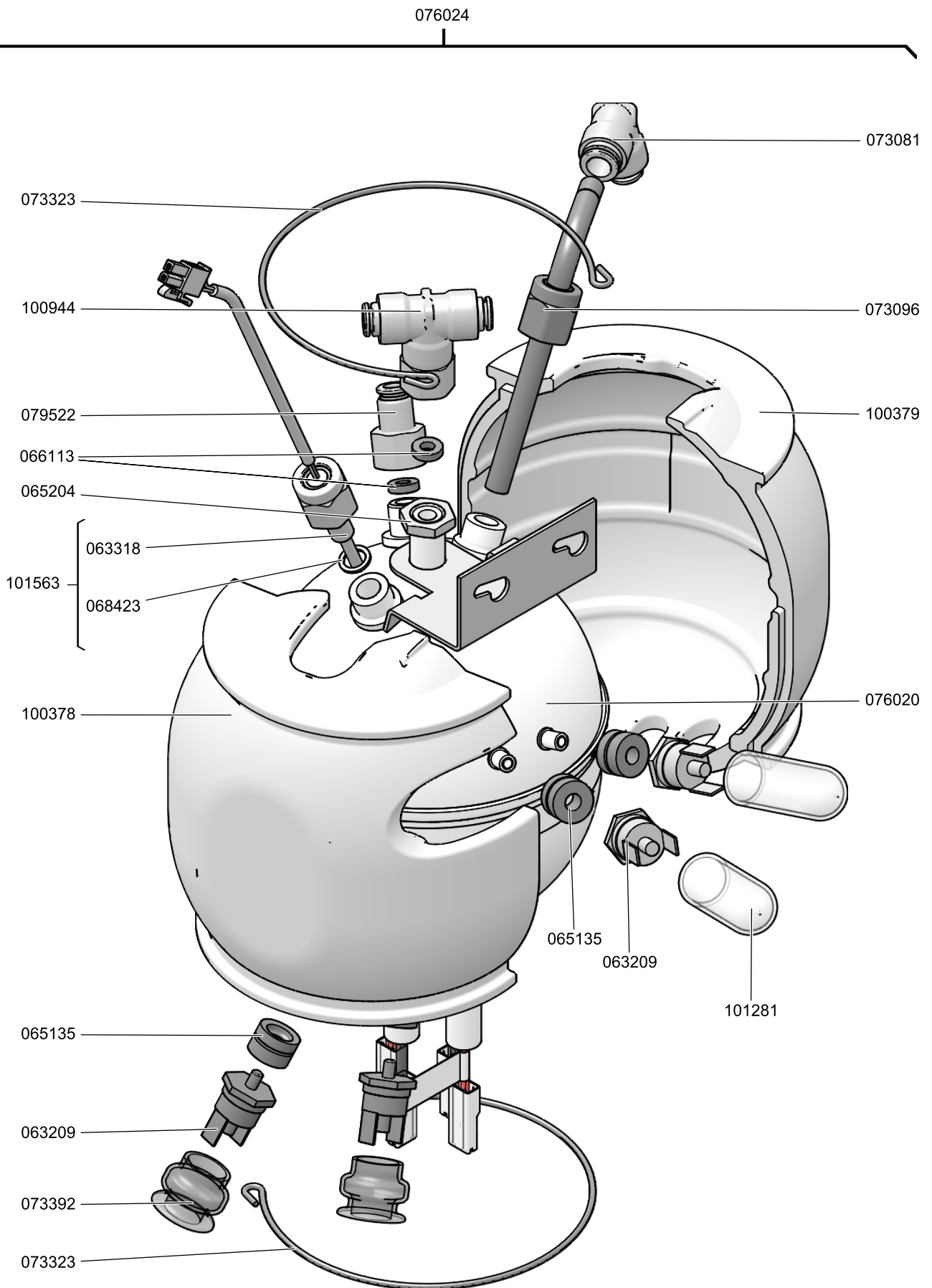
Art.-Nr./ Art. no.	Bezeichnung	Designation
33.2921.1000	Motor motorische Mühleneinstellung	Motor drive grinder setting motor
33.4119.6000	Wellenlager Mühleneinstellung	DC Shaft bearing
33.4119.9000	Vierkantstange	Square rod
060286	Li-Schr. m. Scheibe PH M4x8 Inox Tuflok	Oval head scr.PH washer M4x8 Inox Tuflok
060547	Li-Schr. m. Scheibe PH M4x6 Inox	Oval head scr. PH washer M4x6 Inox
071263	Mahlmesserset 3-Loch Standard	Grinding discs set 3-hole standard
071949	Schneckenwelle Mahlgrad Mühle 43	Worm shaft grind level grinder 43
072250	Schneckenrad z54	Worm wheel z28
072260	Fingerschutz Mühle	Finger protection grinder
073369	PT Li-Schr. PH 30x8 vzb	PT oval head scr. PH 30x8 glvb
073495	Absorber Motor Mühle 54	Absorber grinder motor 54
073650	Motor 30V DC Mühle 54+Steuerkabel	Motor 30V DC grinder 54+control cable
074171	Auslass Kaffeemehl 34	Ground coffee outlet 34
074173	Klammer Auslass Kaffeemehl	Clip ground coffee outlet
079942	Einstellring Mahlgrad 360° Winkelangabe	Grind. level adjust. ring 360° ang. spc.
080555	Motorische Mühleneinstellung 24V DC kpl.	Motor drive grinder sett.moto.24VDC cpl.
100821	Mühle 101	Grinder 101
100859	Trichter Mühle	Funnel Grinder
1069006	Si.-Scheibe 5 Inox	Lock washer 5 Inox
1204080	Schrauben Mahlmesser M4x8 Inox	Grinding disc screws M4x8 Inox



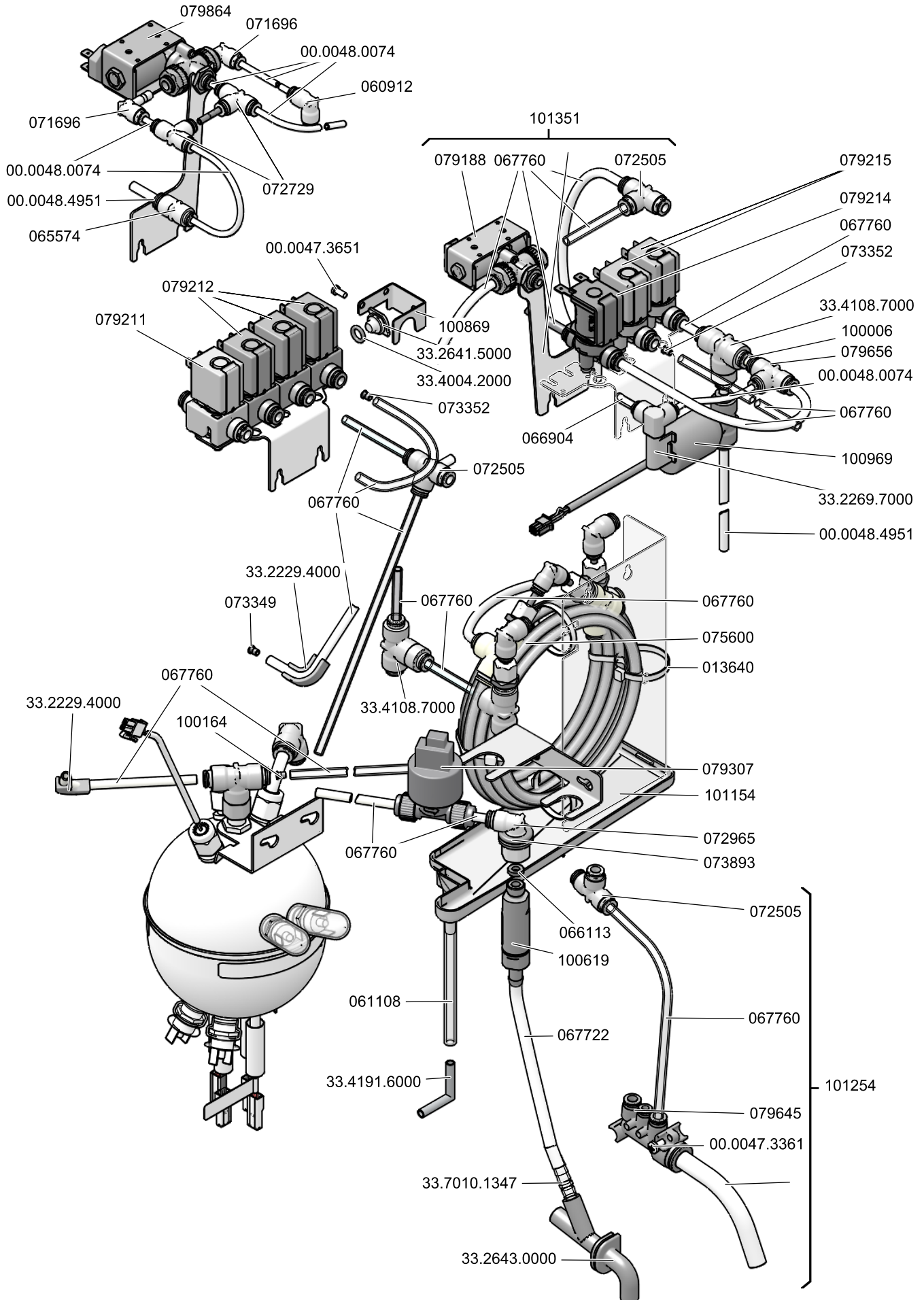
Pos	Bezeichnung	Designation	Seite / Page
2-1	Pumpe / Flowmeter	Pump / flow meter	11
2-2	Boiler	Boiler	13
2-3	Heisswassersystem	Hot water system	15
2-4	Anschluss Brüheinheit	Connection brewing unit	17
2-5	Brüheinheit 30g	Brewing unit 30g	19
2-6	Getränkeauslauf	Beverage outlet	21
2-7	ProCare	ProCare	23



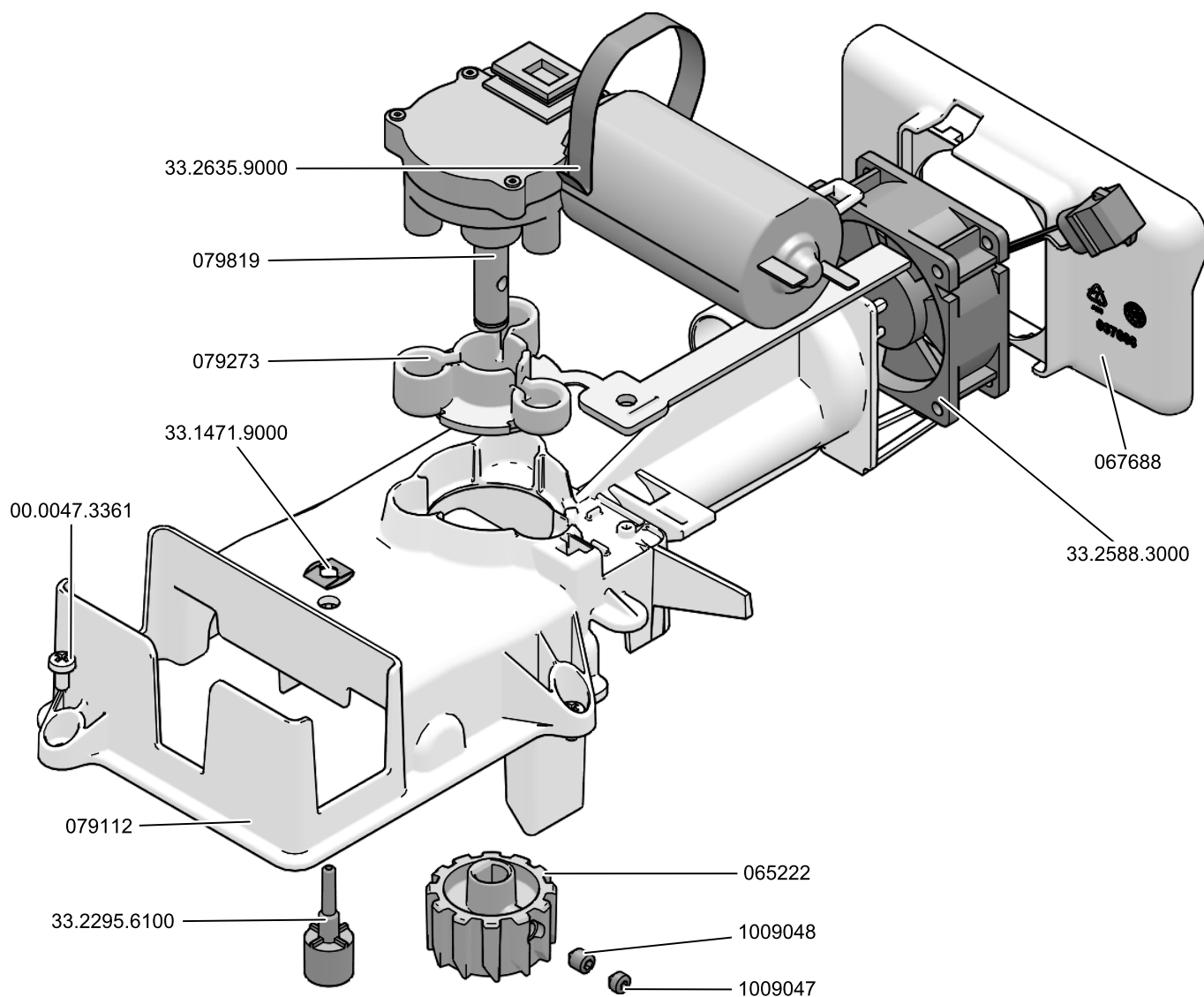
Art.-Nr./ Art. no.	Bezeichnung	Designation
00.0047.3358	Fl.-Kopf-Schr. PH M4x6 Inox	Pan head scr. PH M4x6 Inox
33.2229.4000	Schlauchführung 6x90 R10 POM blau	Hose guide 6x90 R10 POM blue
33.2263.8100	Flowmeter 1.1 G1/4-G1/4 PA 6.6	Flow meter 1.1 G1/4-G1/4 PA 6.6
33.4108.7000	T-Rückschlagventil 0.1-16bar 6-6-6 PPSU	T-Non-return valve 0.1-16bar 6-6-6 PPSU
013545	Kabeltülle 6/14x2 CR sw TPE	Cable grommet 6/14x2 CR bk
016443	Verbindungsklammer Wasserpumpe Motor	Connecting clamp water pump motor
062647	Ventilhalter	Valve holder
063290	Puffer Gummimetall	Buffer rubber-metal
063615	Kabelbinder 3.4x203 PA blau	Cable tie 3.4x203 PA blue
065003	Motor 230V AC 120W 50Hz	Motor 230V AC 120W 50Hz
065180	Kantenschutzprofil sw	Edge protection profile bk
065200	Kondensator 7uF 230V AC Wasserpumpe	Condenser 7uF 230V AC water pump
067760	Schlauch 4/6 PFA	Hose 4/6 PFA
067913	Rückschlagventil doppelt 0-10 bar 10-8	Non-return valve double 0-10bar 10-8
067914	Magnetventil PA 2/2 24V DC	Solenoid valve PA 2/2 24V DC
067915	Festwasseranschluss vormontiert	Mains water supply premounted
068778	Li-Schr. PH M3x4 Inox	Oval head scr. PH M3x4 Inox
070244	Wasserpumpeneinheit 100l Inox	Water pump unit 100l Inox
070299	Wasserpumpe Inox 100 l	Water pump Inox 100 l
072733	Steckanschluss Y 6-6-6	Plug-in connection Y 6-6-6
073142	Steckanschluss I 6-G1/4	Plug-in connection I 6-G1/4
073352	Düse 0.7/4x6 Inox	Nozzle 0.7/4x6 Inox
079215	Magnetv. PPSU 2/2 21V DC 2.5 Besteht aus: Ventilkörper 079169 + Magnetspule 33.2273.8000	Solenoid valve PPSU 2/2 21V DC 2.5
079564	Steckanschluss L 6-G3/8	Plug-in connection L 6-G3/8
101269	Wasserpumpe komplett SOUL C	Water pump complete SOUL C
1018013	6kt.-Mutter M6 Inox	Hex nut M6 Inox
1070004	Sich-Mu M6 Inox PA	Self-locking nut M6 Inox PA
1220004	Sich-Mu M6 vzb PA	Self-locking nut M6 glvb PA
1685005	PT Li-Schr. PH 40x8 Inox	PT oval head scr. PH 40x8 Inox



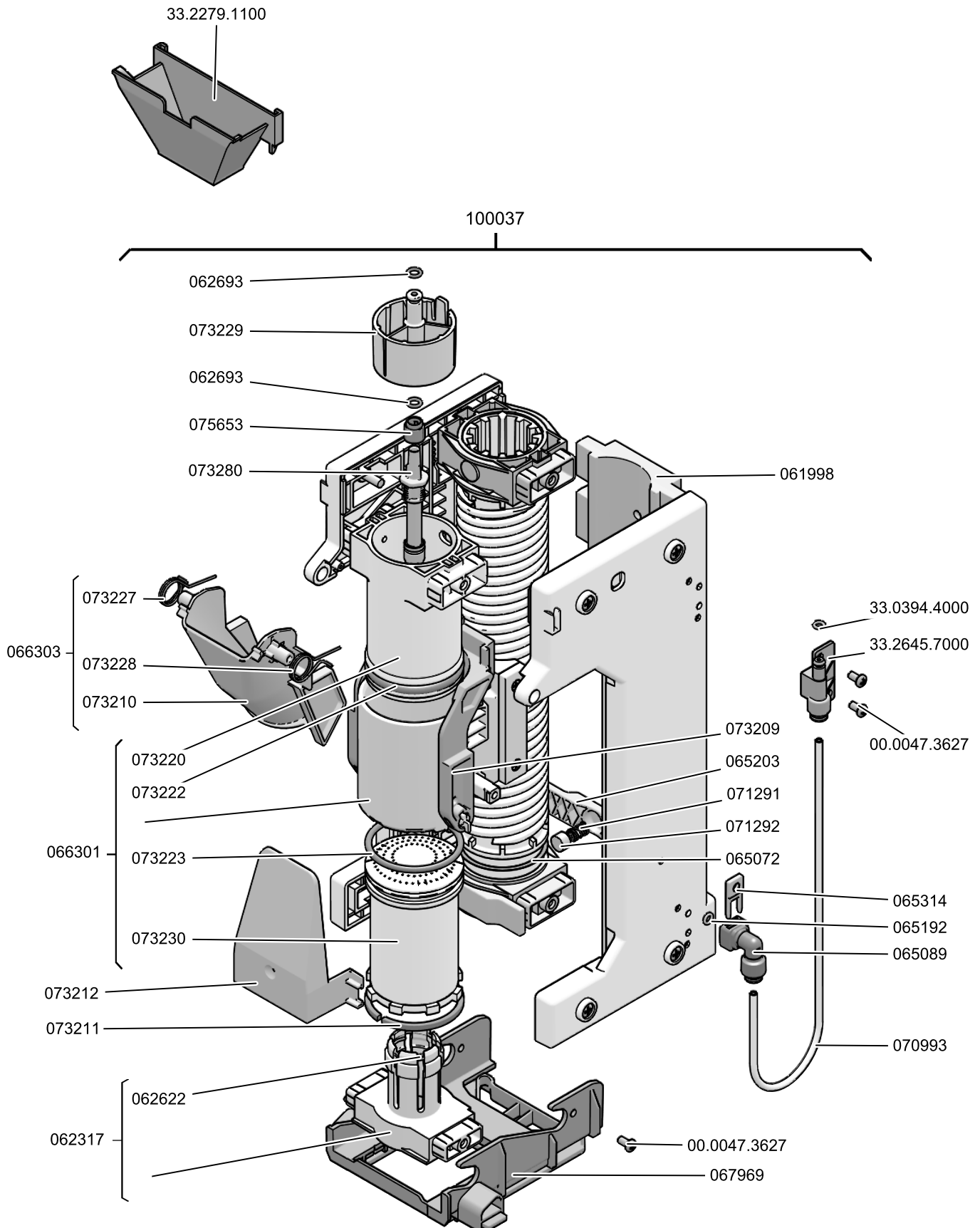
Art.-Nr./ Art. no.	Bezeichnung	Designation
063209	Sicherheitsthermostat 150°C	Safety thermostat 150°C
063318	Temperaturfühler NTC Krimpstecker	NTC temperature sensor crimp plug
065135	Halter Sicherheitsthermometer	Holder safety thermostat
065204	6kt.-Mutter MF12x1 0.5d Ms	Hex nut MF12x1 0.5d bs
066113	Flachdichtung 5.1/10.5x2 Cu	Flat seal 5.1/10.5x2 Cu
068423	Flachdichtung 8/11.5x1 Cu	Flat seal 8/11.5x1 Cu
073081	Steckanschluss L 6-8	Plug-in connection L 6-8
073096	Speiseleitung 8x1 Inox HW-Boiler	Feed line 8x1 Inox HW boiler
073323	Klammer 113 Isolation Boiler	Clip 113 insulation boiler
073392	Schutztülle Sicherheitsthermostat oben	Top safety thermostat protective sleeve
076020	DA-Boiler 230V AC 5kW 1.0l	Steam boiler 230V AC 5kW 1.0l
076024	HW-Boiler 230V AC 5kW 1.0l	Hot water boiler 230V AC 5kW 1.0l
079522	Steckanschluss I 6-M12x1	Plug-in connection I 6-M12x1
100378	Isolation li 2 Si-Thermost Boiler 1l	Isolation le 2 Si-Thermost boiler 1l
100379	Isolation re Boiler 1l	Insulation right boiler 1l
100944	Steckanschluss T 6-M12x1-6 Filter 0.3	Plug-in connection T 6-M12x1-6 filter0.3
101281	Schutztülle 16/19x48 Silikon transp.	Protect. sleeve 16/19x48 silic. transp.
101563	Set Temperaturfühler NTC+Flachdichtung	Set temperature sensor NTC+flat seal



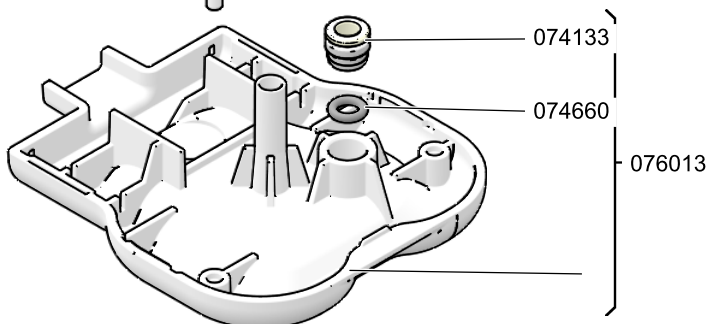
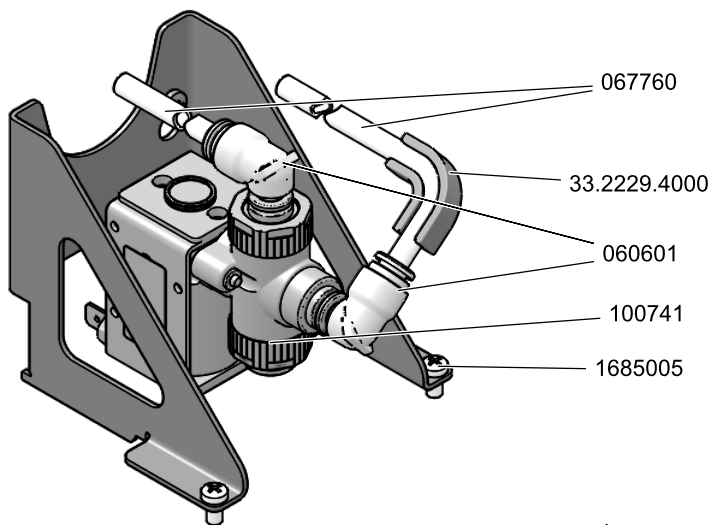
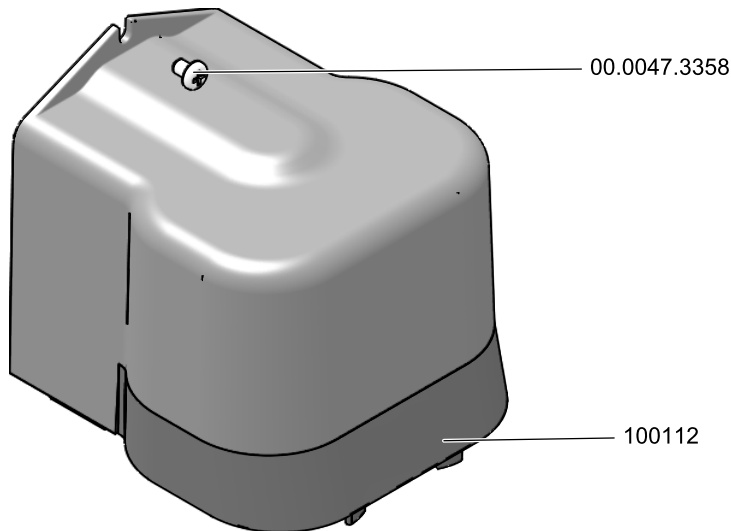
Art.-Nr./ Art. no.	Bezeichnung	Designation
00.0047.3361	Li-Schr. PH M4x8 Inox	Oval head scr. PH M4x8 Inox
00.0047.3651	PT Li-Schr. PH 35x8 Inox	PT oval head scr. PH 35x8 Inox
00.0048.0074	Schlauch 2.5/4 PFA	Hose 2.5/4 PFA
00.0048.4951	Schlauch 3/6 PFA ws transp.	Hose 3/6 PFA wh transp.
013640	Kabelbinder 4.7x203 ws	Cable tie 4.7x203 PA natural
060912	Steckanschluss L 4-4	Plug-in connection L 4-4
061108	Schlauch 5/8 Silikon transp.	Hose 5/8 silicone transp.
065574	Steckanschluss I 4-6	Plug-in connection I 4-6
066113	Flachdichtung 5.1/10.5x2 Cu	Flat seal 5.1/10.5x2 Cu
066904	Verschlussstecker 4 PPSU	End plug 4 PPSU
067722	Schlauch 8/12 Silikon transp.	Hose 8/12 silicone transp.
067760	Schlauch 4/6 PFA	Hose 4/6 PFA
071696	Steckanschluss L 4-6	Plug-in connection L 4-6
072505	Steckanschluss T 6-6-6	Plug-in connection T 6-6-6
072729	Steckanschluss T 4-4-4	Plug-in connection T 4-4-4
072965	Steckanschluss L 6-M12x1	Plug-in connection L 6-M12x1
073349	Düse 1.0/4x6 Inox	Nozzle 1.0/4x6 Inox
073352	Düse 0.7/4x6 Inox	Nozzle 0.7/4x6 Inox
073893	Kabeltülle 14/23x2 PVC sw	Cable grommet 14/23x2 PVC bk
075600	Gegenstromkühler kurz kpl.	Reverse flow cooler cpl.
079188	Magnetventil PPA 3/2 24V DC 3.0	Solenoid valve PPA 3/2 24V DC 3.0
079211	Magnetv. PPSU 2/2 21V DC 2.5	Solenoid valve PPSU 2/2 21V DC 2.5
079212	Magnetv. PPSU 2/2 21V DC 2.5	Solenoid valve PPSU 2/2 21V DC 2.5
079214	Magnetv. PPSU 2/2 24V DC 2.5 Besteht aus: Ventilkörper 079189 + Magnetspule 33.2274.7000	Solenoid valve PPSU 2/2 24V DC 2.5
079215	Magnetv. PPSU 2/2 21V DC 2.5 Besteht aus: Ventilkörper 079169 + Magnetspule 33.2273.8000	Solenoid valve PPSU 2/2 21V DC 2.5
079307	Drucksensor kpl. 0-16bar 30V DC	Pressure sensor cpl. 0-16bar 30V DC
079645	Steckanschluss S 6-4-6-12	Plug-in connection S 6-4-6-12
079656	Steckanschluss T 6-4-6	Plug-in connection T 6-4-6
079864	Magnetv. PPA 3/2 24V DC 2	Solenoid valve PPA 3/2 24V DC 2
100006	Düse 1.7/6x40 PPSU	Nozzle 1.7/6x40 PPSU
100164	Düse 1.2/4x6 Inox	Nozzle 1.2/4x6 Inox
100619	Sicherheitsventil 12bar Ms	Safety valve 12bar brass
100869	Sicherungselement Inox	Safety element Inox
100969	Leitfähigkeitssensor 6-6 PPSU	Conductivity sensor 6-6 PPSU
101154	Tropfschale Kondensat	Condensate drip tray
101254	Sammelanschluss kpl.	Common connection cpl.
101351	Umschaltventil Gegenstromkühler	Reverse flow cooler switching valve
33.2229.4000	Schlauchführung 6x90 R10 POM blau	Hose guide 6x90 R10 POM blue
33.2269.7000	Winkelsteckanschluss 4-4-7 POM	Plug-in elbow connection 4-4-7 POM
33.2641.5000	Blindstopfen Ø8x11 PPSU	Blind plug ø8x11 PPSU
33.2643.0000	Steckanschluss Y Entlastung	Plug-in connection Y relief
33.4004.2000	O-Ring 7.6x2.4 FKM sw	O-ring 7.6x2.4 FKM bk
33.4108.7000	T-Rückschlagventil 0.1-16bar 6-6-6 PPSU	T-Non-return valve 0.1-16bar 6-6-6 PPSU
33.7010.1347	Schlauchtülle I 8.8-8.8 PP	Hose nipple I 8.8-8.8 PP



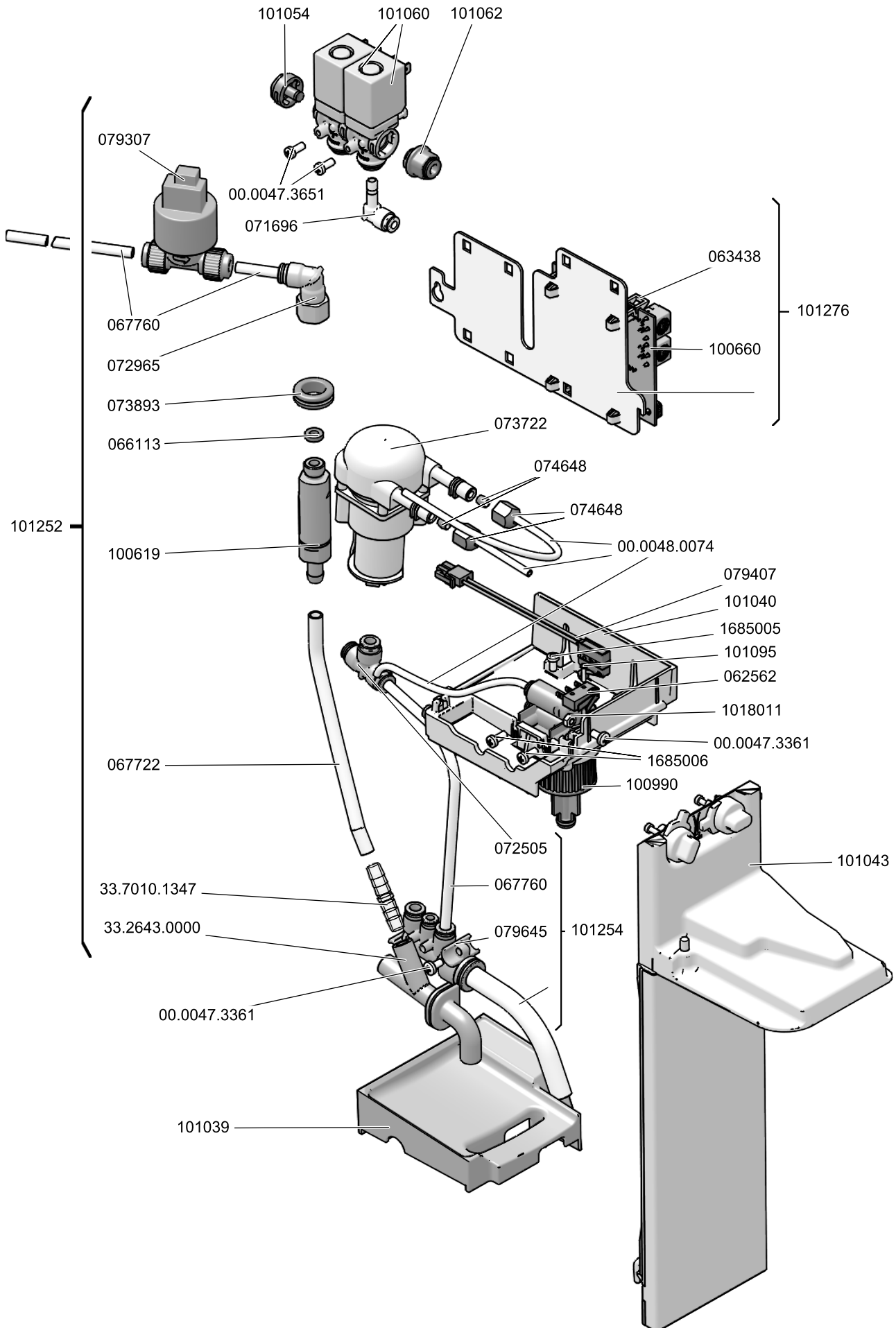
Art.-Nr./ Art. no.	Bezeichnung	Designation
00.0047.3361	Li-Schr. PH M4x8 Inox	Oval head scr. PH M4x8 Inox
33.1471.9000	Federclip Welle 4x9/10 Fed.-St	Spring clip shaft 4x9/10 spr. steel
33.2295.6100	Anschluss Brüheinheit SOUL C	Connection brewing unit SOUL C
33.2588.3000	Axiallüfter 60x60x25 24V 2500rpm	Axial fan 60x60x25 24V 2500rpm
33.2635.9000	Spannblech Motor Brüheinheit	Brewing unit motor clamping plate
065222	Mitnehmerstück KM	Carrier CM
067688	Ablufttrichter	Exhaust air hopper
079112	Halter Motor Brüheinheit	Holder motor brewing unit
079273	Dämmung Motor Brüheinheit	Insulation motor brewing unit
079819	Motor 24V DC 90RPM+Encoder BEH Nacharb	Motor 24V DC 90RPM+encoder BUN rwrk.
1009047	Gew.-Stift I-6kt M6x6 S Inox	Hex socket threaded pin M6x6 P Inox
1009048	Gew.-Stift I-6kt M6x8 S Inox	Hex socket threaded pin M6x8 P Inox



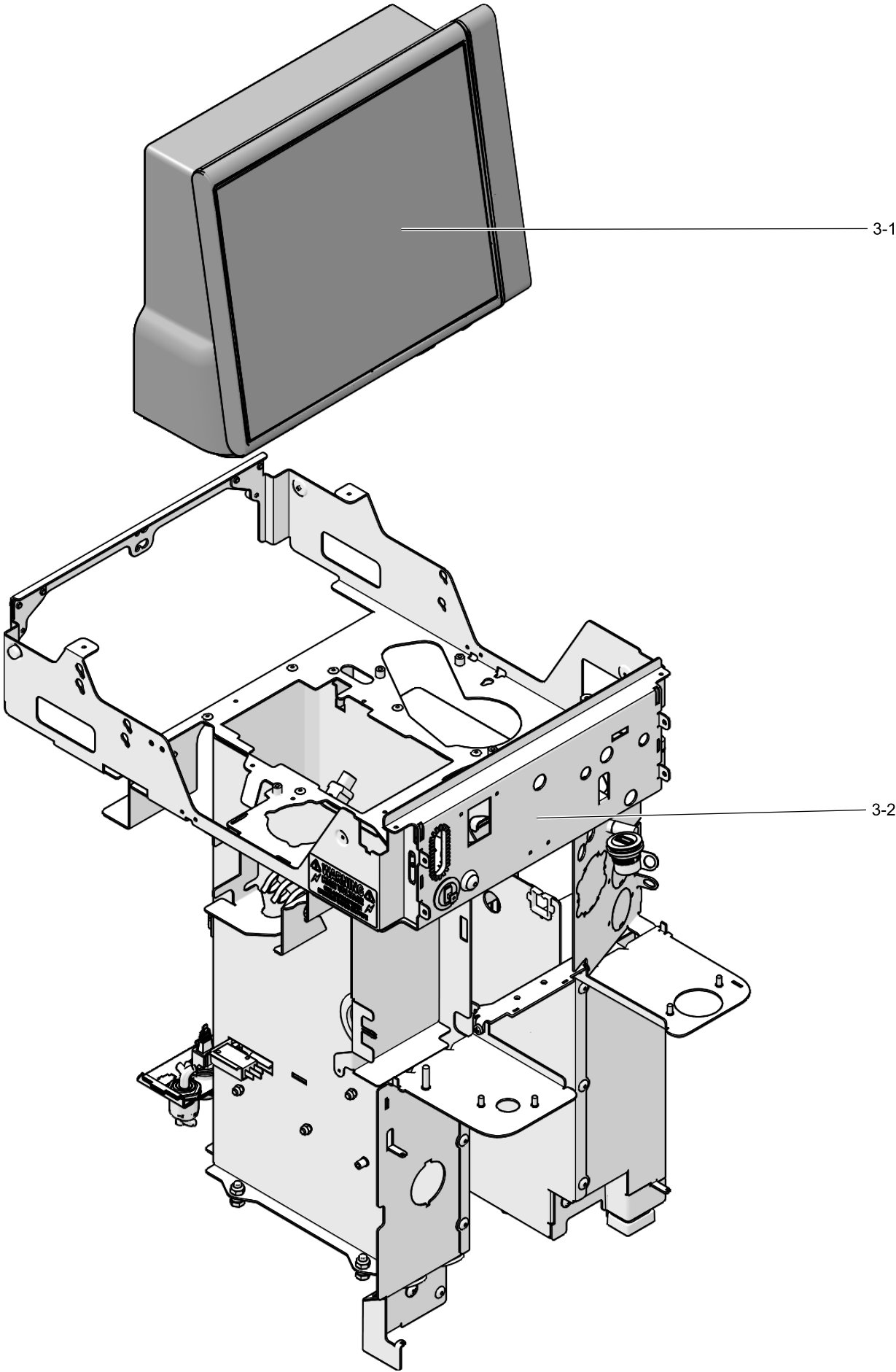
Art.-Nr./ Art. no.	Bezeichnung	Designation
00.0047.3627	PT Li-Schr. PZ 40x8 Inox	PT oval head scr. PZ 40x8 Inox
061998	Spindelstütze Brüheinheit	Spindle support brewing unit
062317	Friktionskolben	Friction piston
062622	Feder Friktionskolben	Spring friction piston
062693	O-Ring 5.28x1.78 EPDM 70 Sh A sw	O-ring 5.28x1.78 EPDM 70 Sh A bk
065072	Anlaufscheibe Brüheinheit	Thrust washer brewing unit
065089	Anschluss Brühzylinder	Connection brewing cylinder
065192	O-Ring 3.68x1.78 VMQ 60 Sh A rt	O-ring 3.68x1.78 VMQ 60 Sh A rd
065203	Abstützung Spindellager PA	Spindle bearing support PA
065314	Verschlussbügel Brüheinheit	Brewing unit locking clasp
066301	Set Brühzylinder Wasseranschluss 30g	Brew. cyl. set for 30g water conn.
066303	Rutsche Kaffeemehl 30g kpl.	Ground coffee chute 30g cpl.
067969	Halterung Brüheinheit	Bracket brewing unit
070993	Schlauch 2.5/4 PFA	Hose 2.5/4 PFA
071291	Feder Dämpfer Spindellager	Spring damper spindle bearing
071292	Dämpfer Spindellager	Damper spindle bearing
073209	Abstreifer Brüheinheit 30g	Scraper brewing unit 30g
073210	Rutsche Kaffeemehl 30g	Ground coffee chute 30g
073211	Sprengring Brüheinheit 30g	Spring clip brewing unit 30g
073212	Schutz Kolbenrückhalter 30g	Piston retainer protector 30g
073220	Kolben oben+Sieb 30g	Upper piston+sieve 30g
073222	O-Ring 43.82x5.33 MVQ 70 Sh A rt	O-ring 43.82x5.33 MVQ 70 Sh A rd
073223	O-Ring 47.22x3.53 MVQ 70 Sh A rt	O-ring 47.22x3.53 MVQ 70 Sh A rd
073227	Feder li Rutsche Kaffeemehl	Spring lf ground coffee chute
073228	Feder re Rutsche Kaffeemehl	Spring rt ground coffee chute
073229	Adapter Brüheinheit 30g	Brewing unit adapter 30g
073230	Kolben unten 30g kpl.	Lower piston 30g cpl.
073280	Blendeneinsatz POM+Blende 0.6 kpl.	Restrictor insert POM+restr. 0.6 cpl.
075653	Distanzhülse Brüheinheit 30g	Spacer sleeve brewing unit 30g
100037	Brüheinheit 27	Brewing unit 27
33.0394.4000	O-Ring 3.68x1.78 NBR 70 Sh A sw	O-ring 3.68x1.78 NBR 70 Sh A bk
33.2279.1100	Trichter Kaffeemehl NSF	Ground coffee hopper NSF
33.2645.7000	Steckanschluss 4-7 PPSU	Plug-in connection 4-7 PPSU



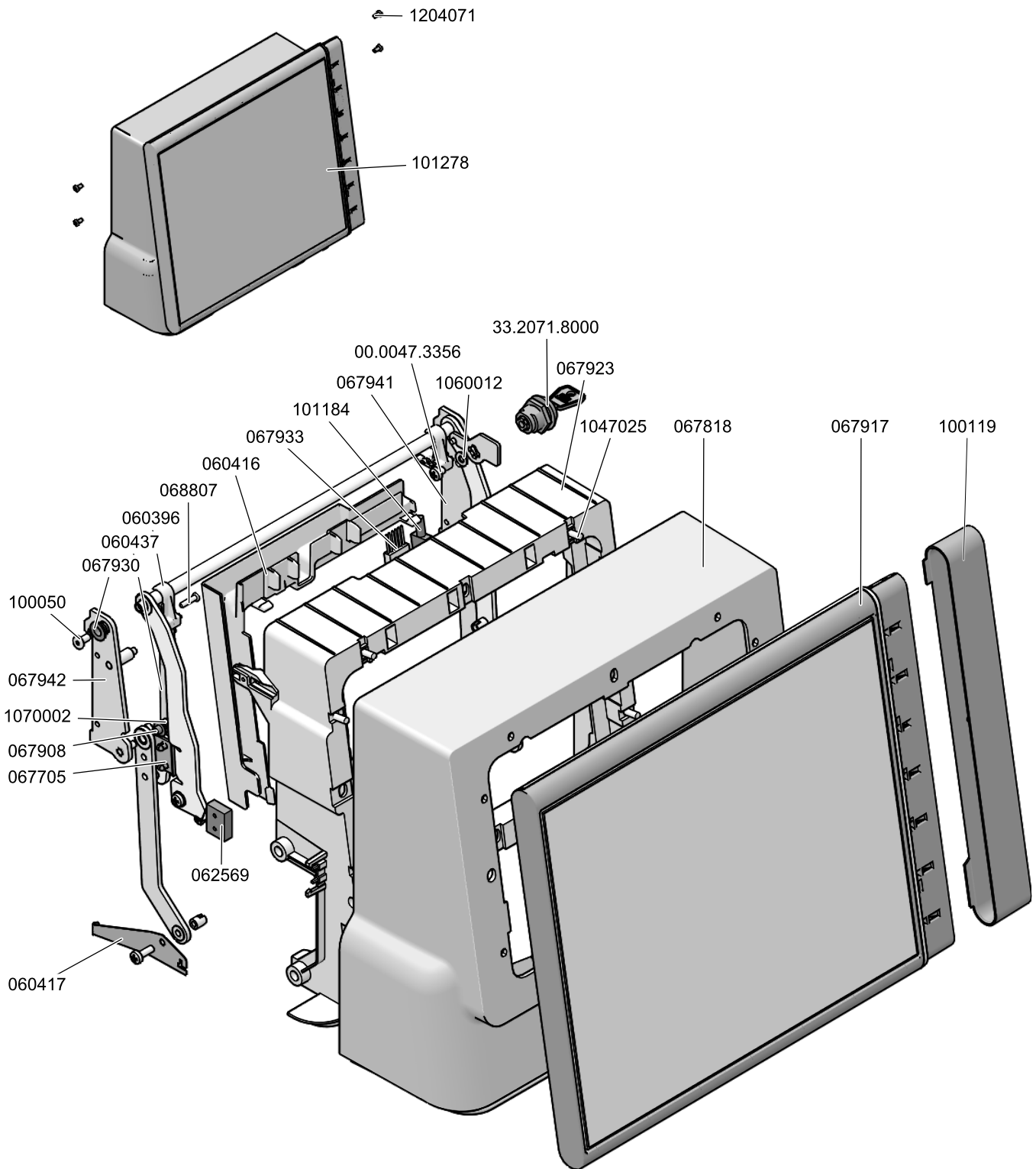
Art.-Nr./ Art. no.	Bezeichnung	Designation
00.0047.3358	Fl.-Kopf-Schr. PH M4x6 Inox	Pan head scr. PH M4x6 Inox
33.2229.4000	Schlauchführung 6x90 R10 POM blau	Hose guide 6x90 R10 POM blue
060100	Griff Getränkeauslauf rt-hochglanz	Handle beverage outlet rd-high gloss
060149	Blindabdeckung HW-Auslauf kpl.	Blind cover hot water outlet cpl.
060601	Steckanschluss L 6-6	Plug-in connection L 6-6
067133	Dekorelement Getränkeauslauf rt-hochgl.	Decor element bev outlet rd-high gloss
067760	Schlauch 4/6 PFA	Hose 4/6 PFA
074133	Steckeinsatz 6 PPSU	Plug insert 6 PPSU
074660	O-Ring 5.6x2.4 FPM 70 Sh A sw	O-ring 5.6x2.4 FPM 70 Sh A bk
076013	Getränkeauslauf kpl. SOUL C	Beverage outlet cpl. SOUL C
079716	Einsatz Getränkeauslauf kpl.	Insert beverage outlet cpl.
100111	Griff Getränkeauslauf schwarz glanz	Handle beverage outlet black bril.
100112	Dekorelement Getränkeauslauf sw glanz	Decor element beverage outlet bk bril.
100200	Griff Getränkeauslauf cu matt	Handle beverage outlet cu mat.
100201	Dekorelement Getränkeauslauf cu matt	Decor element beverage outlet cu mat.
100741	Magnetventil PPSU 3/2 24V DC 6.0 8-6-6	Solenoid valve PPSU 3/2 24V DC 6.0 8-6-6
1685005	PT Li-Schr. PH 40x8 Inox	PT oval head scr. PH 40x8 Inox



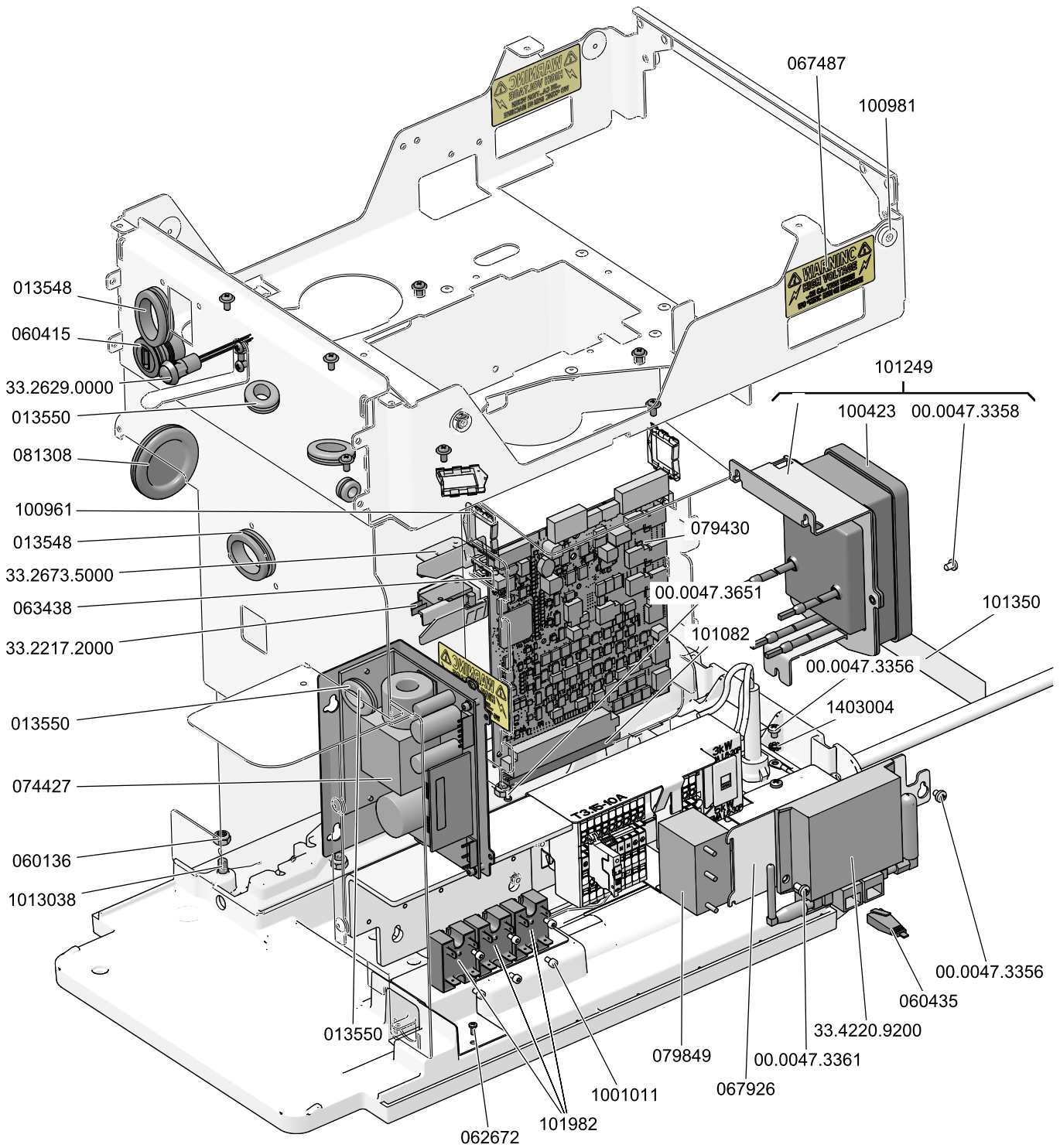
Art.-Nr./ Art. no.	Bezeichnung	Designation
00.0047.3361	Li-Schr. PH M4x8 Inox	Oval head scr. PH M4x8 Inox
00.0047.3651	PT Li-Schr. PH 35x8 Inox	PT oval head scr. PH 35x8 Inox
00.0048.0074	Schlauch 2.5/4 PFA	Hose 2.5/4 PFA
062562	Microschalter Hebel 250V AC 0.1A W	Microswitch lever 250V AC 0.1A W
063438	Printhalter	PCB holder
066113	Flachdichtung 5.1/10.5x2 Cu	Flat seal 5.1/10.5x2 Cu
067722	Schlauch 8/12 Silikon transp.	Hose 8/12 silicone transp.
067760	Schlauch 4/6 PFA	Hose 4/6 PFA
071696	Steckanschluss L 4-6	Plug-in connection L 4-6
072505	Steckanschluss T 6-6-6	Plug-in connection T 6-6-6
072965	Steckanschluss L 6-M12x1	Plug-in connection L 6-M12x1
073722	Schlauchquetschpumpe+Entstörung	Peristaltic pump+interference suppress.
073893	Kabeltülle 14/23x2 PVC sw	Cable grommet 14/23x2 PVC bk
074648	Anschlusset Schlauchquetschpumpe	Connection set for peristaltic pump
079307	Drucksensor kpl. 0-16bar 30V DC	Pressure sensor cpl. 0-16bar 30V DC
079407	Mikroschalter Rolle 250V AC 6A W	Microswitch roller 250V AC 6A W
079645	Steckanschluss S 6-4-6-12	Plug-in connection S 6-4-6-12
100619	Sicherheitsventil 12bar Ms	Safety valve 12bar brass
100660	CAN-Knoten ProCare	CAN node ProCare
100990	Kupplung Reinigungsbeutel basisch	Coupling cleaning bag basic
101039	Tropfschale ProCare	Drip tray ProCare
101040	Halter Reinigungsmittel	Cleaning product holder
101043	Tür links kpl. SOUL C ProCare	Left door cpl. SOUL C ProCare
101054	Blindstopfen 8x11 PPS	Blind plug 8x11 PPS
101060	Magnetventil PPA 2/2 24V DC 2.5	Solenoid valve PPA 2/2 24V DC 2.5
101062	Bajonetverschluss 6 PPS Stecker	Bayonet lock 6 PPS plug
101095	PT Li-Schr. PH 22x10 vzb	PT oval head scr. PH 22x10 glvb
101252	Überdruckventil HW kpl.	Overpressure valve HW cpl.
101254	Sammelanschluss kpl.	Common connection cpl.
101276	Halter CAN-Knoten ProCare	CAN node holder ProCare
1018011	6kt.-Mutter M4 Inox	Hex nut M4 Inox
1685005	PT Li-Schr. PH 40x8 Inox	PT oval head scr. PH 40x8 Inox
1685006	PT Li-Schr. PH 40x10 Inox	PT oval head scr. PH 40x10 Inox
33.2643.0000	Steckanschluss Y Entlastung	Plug-in connection Y relief
33.7010.1347	Schlauchtülle I 8.8-8.8 PP	Hose nipple I 8.8-8.8 PP




Pos	Bezeichnung	Designation	Seite / Page
3-1	Bedienpanel	User panel	27
3-2	Innenansicht	Inside view	29

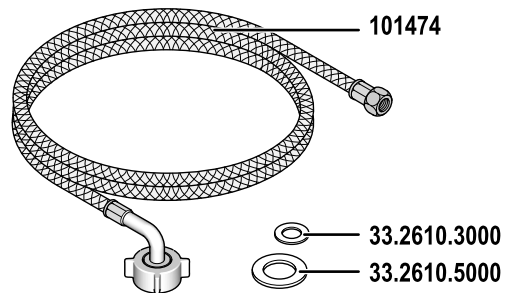
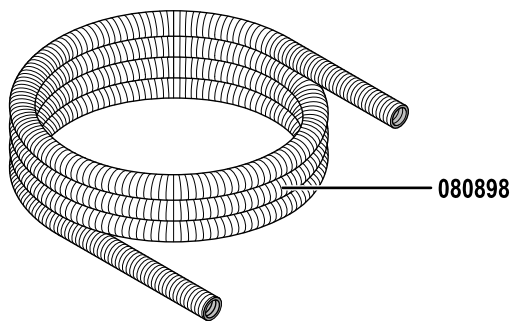
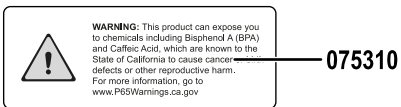
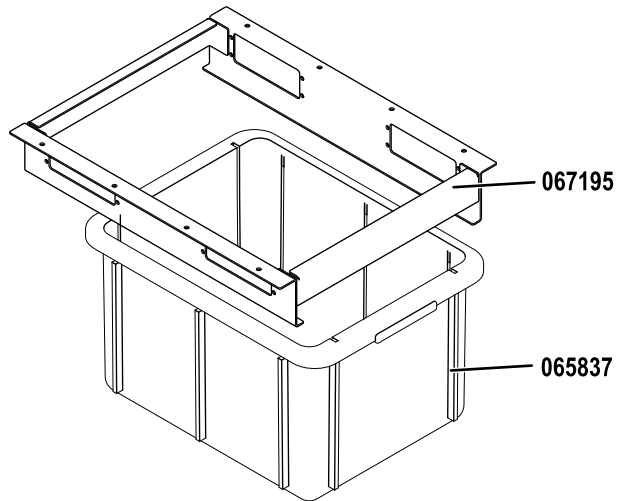
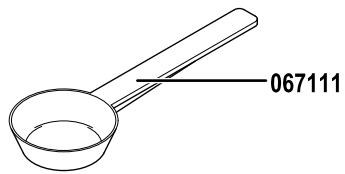
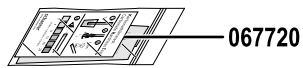
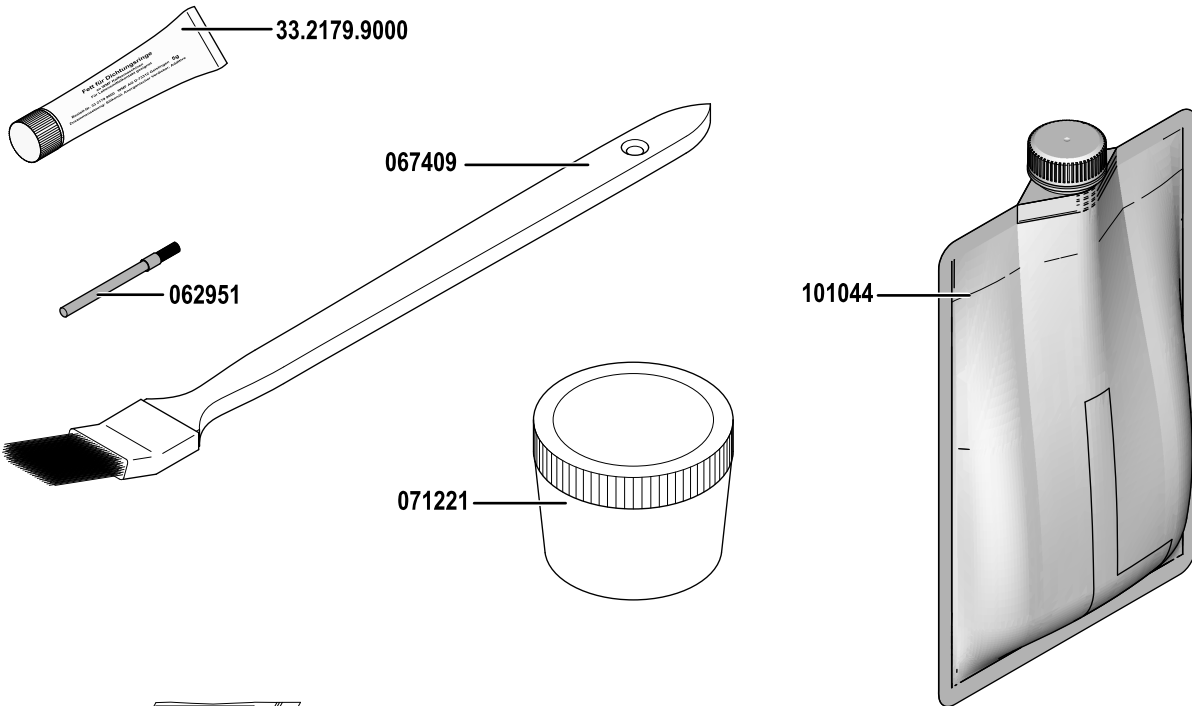


Art.-Nr./ Art. no.	Bezeichnung	Designation
00.0047.3356	Li-Schr. PH M4x5 Inox	Oval head scr. PH M4x5 Inox
33.2071.8000	Vorreiberschloss	Cam lock
060396	Sicherungshaken Bedienpanel	User panel safety hook
060416	Abdeckung Kabelbaum	Cable harness cover
060417	Verriegelungsblech	Locking plate
060437	Gasdruckfeder 3/10x50/126 110N	Gas pressure spring 3/10x50/126 110N
062569	Mikroschalter Rolle 250VAC 10A	Microswitch roller 250VAC 10A
067705	Gleitplatte	Slide plate
067818	Bedienpanel sw-matt	User panel bk-mat
067908	Gleitlager 4/5x4 Iglidur	Plain bearing 4/5x4 Iglidur
067917	Touchscreen 12.1 Zoll SOUL	Touch screen 12.1 inch SOUL
067923	Halter kpl. Bedienpanel	Holder cpl. user panel
067930	Gleitlager 6/8x4 Iglidur	Plain bearing 6/8x4 Iglidur
067933	Steuerkabel Bedienpanel SOUL	Control cable user panel SOUL
067941	Halteblech re	Retaining plate right
067942	Halteblech li	Retaining plate left
068807	PT Li-Schr. PH 30x12 Inox	PT oval head scr. PH 30x12 Inox
100050	Zyl.-Schr. Torx M4x8 Inox Precote 80	Cyl.screw Torx M4x8 Inox Precote 80
100119	Dekorelement Bedienpanel schwarz glanz	Decor element user panel black bril.
101184	Verlängerungskabel Micro A-B USB 0.8m	Extension cord Micro A-B USB 0.8m
101278	Bedienpanel 12 Zoll SOUL C	User panel 12 inch SOUL C
1047025	Li-Schr. PH M4x12 Inox	Oval head scr. PH M4x12 Inox
1060012	U-Scheibe 4.3/9x0.8 Inox	Washer 4.3/9x0.8 Inox
1070002	Sich-Mu M4 Inox PA	Self-locking nut M4 Inox
1204071	Zyl.-Schr. Torx M4x8 Inox	Cyl. screw Torx M4x8 Inox



Art.-Nr./ Art. no.	Bezeichnung	Designation
00.0047.3356	Li-Schr. PH M4x5 Inox	Oval head scr. PH M4x5 Inox
00.0047.3358	Fl.-Kopf-Schr. PH M4x6 Inox	Pan head scr. PH M4x6 Inox
00.0047.3361	Li-Schr. PH M4x8 Inox	Oval head scr. PH M4x8 Inox
00.0047.3651	PT Li-Schr. PH 35x8 Inox	PT oval head scr. PH 35x8 Inox
33.2217.2000	Mikroschalter Rolle 250V AC 5A Ö	Microswitch roller 250V AC 5A Ö
33.2629.0000	Taster 50V DC gn	Button 50V DC gn
33.2673.5000	Halter Mikroschalter Satzbehälter	Holder microswitch ground container
33.4220.9200	Telemetriemodul CM Gateway US	Telemetry module CM Gateway US
013548	Kabeltülle 25/35x3 PVC sw	Cable grommet 25/35x3 PVC bk
013550	Kabeltülle 16/28x2 PVC sw	Cable grommet 16/28x2 PVC bk
060136	Sicherungsmutter n.K M4 Inox PA bl	Self-locking nut l.h. M4 Inox PA bl
060415	USB-Kabel 2.0 A-k A-k 0.6m sw	USB-Cable 2.0 A-k A-k 0.6m bk
060435	Patchkabel Cat6 UTP RJ45 1.5m sw	Cat6 UTP RJ45 1.5m bk patch cable
062672	PT Li-Schr. PH 30x6 vzb	PT oval head scr. PH 30x6 glvb
063438	Printhalter	PCB holder
067487	Aufkleber Warnung Hochspannung en/fr	High voltage warning sticker en/fr
067926	Halter SM Gateway	Holder SM Gateway
074427	Netzteil UL 115/230V AC 5/24/30V DC	Power supply UL 115/230V AC 5/24/30V DC
079430	Leistungsplatine	Power board
079849	Netzfilter 1phasig Cx=1.5uf / Cy=4n7	Mains filter 1-phase Cx=1.5uf / Cy=4n7
081308	Membrantülle 47x2.5 CR sw	Membrane bushing 47x2.5 CR bk
100423	FI-Schutzschalter 240V AC 30A 30mA	Ground fault circ interr 240VAC 30A 30mA
100981	Topfmagnet 13x4.5 D3 29N	Pot magnet 13x4.5 D3 29N
101082	Kabelbaum DC SOUL C	Cable harness DC SOUL C
101249	FI-Schutzschalter 240V AC 30A 30mA kpl.	GFCI 240V AC 30A 30mA cpl.
101350	Installationshinweis en/fr	Installation note en/fr
101982	Solid State Relais 380VAC 32VDC 25A RC	
1001011	Zyl.-Schr. I-6kt M3x6 Inox	Hex socket cap scr. M3x6 Inox
1013038	6kt.-Schraube M6x16 Inox	Hex screw M6x16 Inox
1403004	Fächerscheibe A M4 vzb	Serrated washer A M4 glvb

Pos	Bezeichnung	Designation	Bild / Picture	Seite / Page
4-1	Zubehör	Accessories		33



Art.-Nr./ Art. no.	Bezeichnung	Designation
33.2179.9000	Fett Molykote 111	Grease Molykote 111
33.2610.3000	Flachdichtung 7/15x2 EPDM 70 Sh A	Flat seal 7/15x2 EPDM 70 Sh A
33.2610.5000	Flachdichtung 15/24x2 EPDM 70 Sh A	Flat seal 15/24x2 EPDM 70 Sh A
062951	Reinigungspinsel	Cleaning brush
065837	Satzcontainer 20l	Grounds container 20l
067111	Masslöffel Kaffee br	Measuring spoon coffee br
067195	Halter Satzcontainer 30l	Holder grounds container 30l
067409	Pinsel 75-40	Brush 75-40
067720	Karbonathärtetest	Carbonate hardness test
071221	Reinigungstabletten 100x1g USA	Cleaning tablets 100x1g USA
075310	Aufkleber Warnung Inhalt Proposition65	Proposition65 content warning sticker
080898	Spiralschlauch 20/27 TPE sw	Spiral hose 20/27 TPE bk
101044	Reinigungsbeutel ProCare Blue 600g	Cleaning bag ProCare Blue 600g
101474	Panzerschlauch DN8x1500 ÜM3/8-ÜM3/4 90°	Armoured hose DN8x1500 ÜM3/8-ÜM3/4 90°