



## INSTALLATION AND OPERATION MANUAL

### GARLAND ELECTRIC TEPPAN YAKI GRIDDLE E22-36 SERIES



**FOR YOUR SAFETY:**  
DO NOT STORE OR USE GASOLINE  
OR OTHER FLAMMABLE VAPORS OR  
LIQUIDS IN THE VICINITY OF  
THIS OR ANY OTHER  
APPLIANCE

**WARNING:**  
IMPROPER INSTALLATION, ADJUSTMENT,  
ALTERATION, SERVICE OR MAINTENANCE  
CAN CAUSE PROPERTY DAMAGE, INJURY,  
OR DEATH. READ THE INSTALLATION,  
OPERATING AND MAINTENANCE  
INSTRUCTIONS THOROUGHLY  
BEFORE INSTALLING OR  
SERVICING THIS EQUIPMENT

PLEASE READ ALL SECTIONS OF THIS MANUAL  
AND RETAIN FOR FUTURE REFERENCE.

THIS PRODUCT HAS BEEN CERTIFIED AS  
COMMERCIAL COOKING EQUIPMENT AND  
MUST BE INSTALLED BY PROFESSIONAL  
PERSONNEL AS SPECIFIED.

INSTALLATION AND ELECTRICAL CONNECTION  
MUST COMPLY WITH CURRENT CODES:  
IN CANADA - THE CANADIAN ELECTRICAL  
CODE PART 1 AND / OR LOCAL CODES.  
IN USA - THE NATIONAL ELECTRICAL CODE  
ANSI / NFPA - CURRENT EDITION.

ENSURE ELECTRICAL SUPPLY CONFORMS WITH  
ELECTRICAL CHARACTERISTICS SHOWN ON  
THE RATING PLATE.

Users are cautioned that maintenance and repairs must be performed by a Garland authorized service agent using genuine Garland replacement parts. Garland will have no obligation with respect to any product that has been improperly installed, adjusted, operated or not maintained in accordance with national and local codes or installation instructions provided with the product, or any product that has its serial number defaced, obliterated or removed, or which has been modified or repaired using unauthorized parts or by unauthorized service agents. For a list of authorized service agents, please refer to the Garland web site at <http://www.garland-group.com>. The information contained herein, (including design and parts specifications), may be superseded and is subject to change without notice.

GARLAND COMMERCIAL RANGES, LTD.  
1177 Kamato Road, Mississauga, Ontario L4W 1X4  
CANADA  
Phone: 905-624-0260  
Fax: 905-624-5669



# TABLE OF CONTENTS

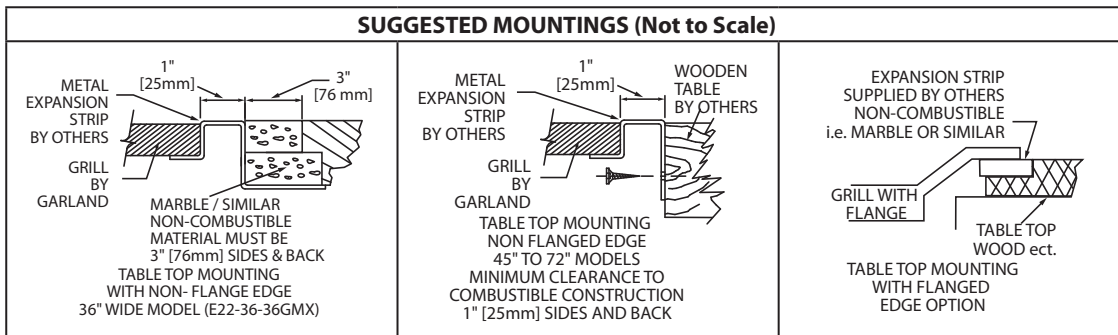
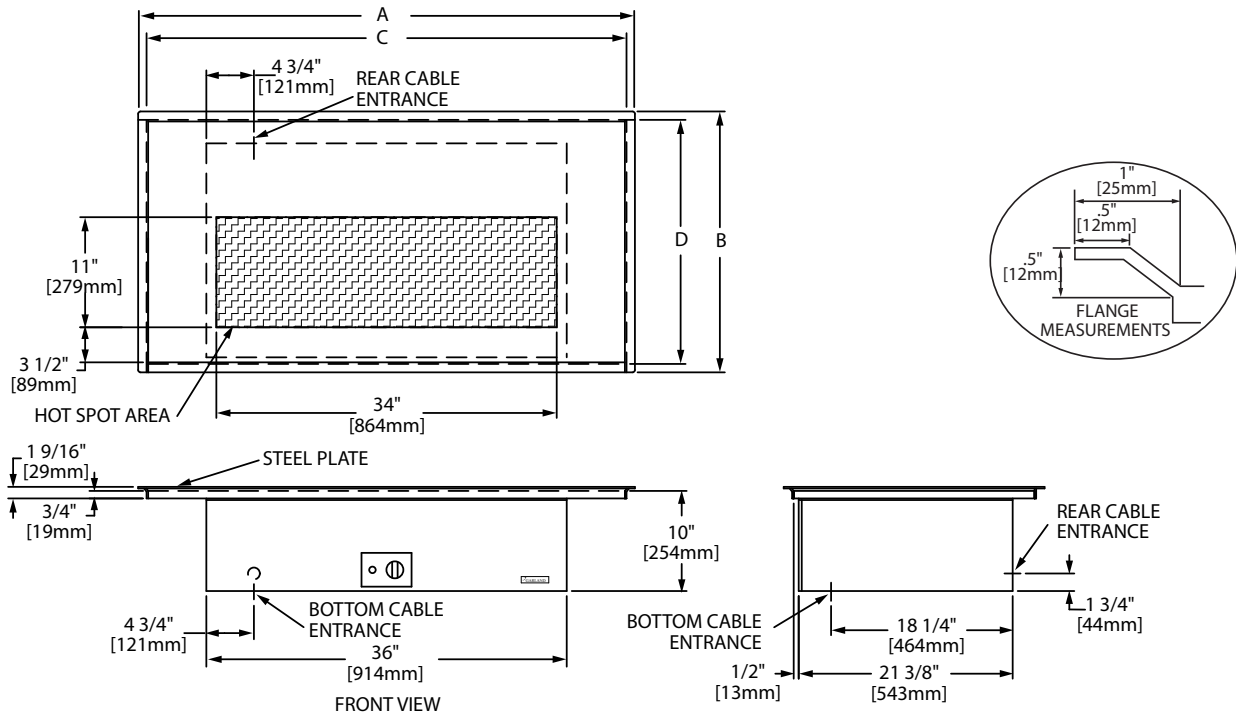
<b>SPECIFICATION AND INSTALLATION OPTIONS.....</b>	<b>4</b>
Flanged Griddle Installation – Table Cut Sizes.....	5
<b>GENERAL INFORMATION .....</b>	<b>6</b>
<b>SAFETY.....</b>	<b>6</b>
<b>INSTALLATION .....</b>	<b>7</b>
Electrical Supply:.....	7
Electrical Supply Connection:.....	7
Siting: .....	7
Ventilation: .....	7
General Installation Procedure: .....	7
Commissioning:.....	7
<b>MAINTENANCE &amp; CLEANING .....</b>	<b>8</b>
Electromechanical Bulb and Capillary Thermostat:.....	8
Models Manufactured Prior To September 2003 .....	8
Electronic Thermostat Models With Spade Type Temperature Control Sensors: .....	8
Models Manufactured Since October 2003 .....	8
Miscellaneous:.....	8
<b>WIRING DIAGRAMS .....</b>	<b>9</b>

# SPECIFICATION AND INSTALLATION OPTIONS

Model	Griddle Size With Flange		Griddle Size Less Flange		Shipping Wt lb/kg
	Width (A)	Depth (B)	Width (C)	Depth (D)	
E22-36-36GMX	37-5/8" (957mm)	26-9/16" (675mm)	35-13/16" (910mm)	24-1/4" (616mm)	330/150
E22-36-45GMX	46-15/16" (1192mm)	28-1/4" (718mm)	45-1/8" (1146mm)	26-15/16" (685mm)	340/154
E22-36-48GMX	49-5/8" (1260mm)	26-9/16" (675mm)	47-13/16" (1215mm)	24-1/4" (616mm)	350/159
E22-36-56GMX	58-3/16" (1478mm)	28-1/4" (718mm)	56-3/8" (1432mm)	26-15/16" (685mm)	385/175
E22-36-60GMX	61-5/8" (1565mm)	26-9/16" (675mm)	59-13/16" (1520mm)	24-1/4" (616mm)	385/175
E22-36-72GMX	73-5/8" (1870mm)	26-9/16" (675mm)	71-13/16" (1824mm)	24-1/4" (616mm)	400/182

The E22-36-36GMX is for installation in non-combustible locations only. All others should be installed with the adjacent minimum clearances from combustible material.

Body Side Minimum Installation Clearances: In/mm		
Left & Right Sides	Rear	Type of Floor Base
1/2 /12-1/2	1/2/121/2	Combustible



Garland products are not approved or Authorized for home or residential use, but are intended for commercial applications only. Garland will not provide service, warranty, maintenance or support of any kind other than in commercial applications.

# SPECIFICATION AND INSTALLATION OPTIONS continued

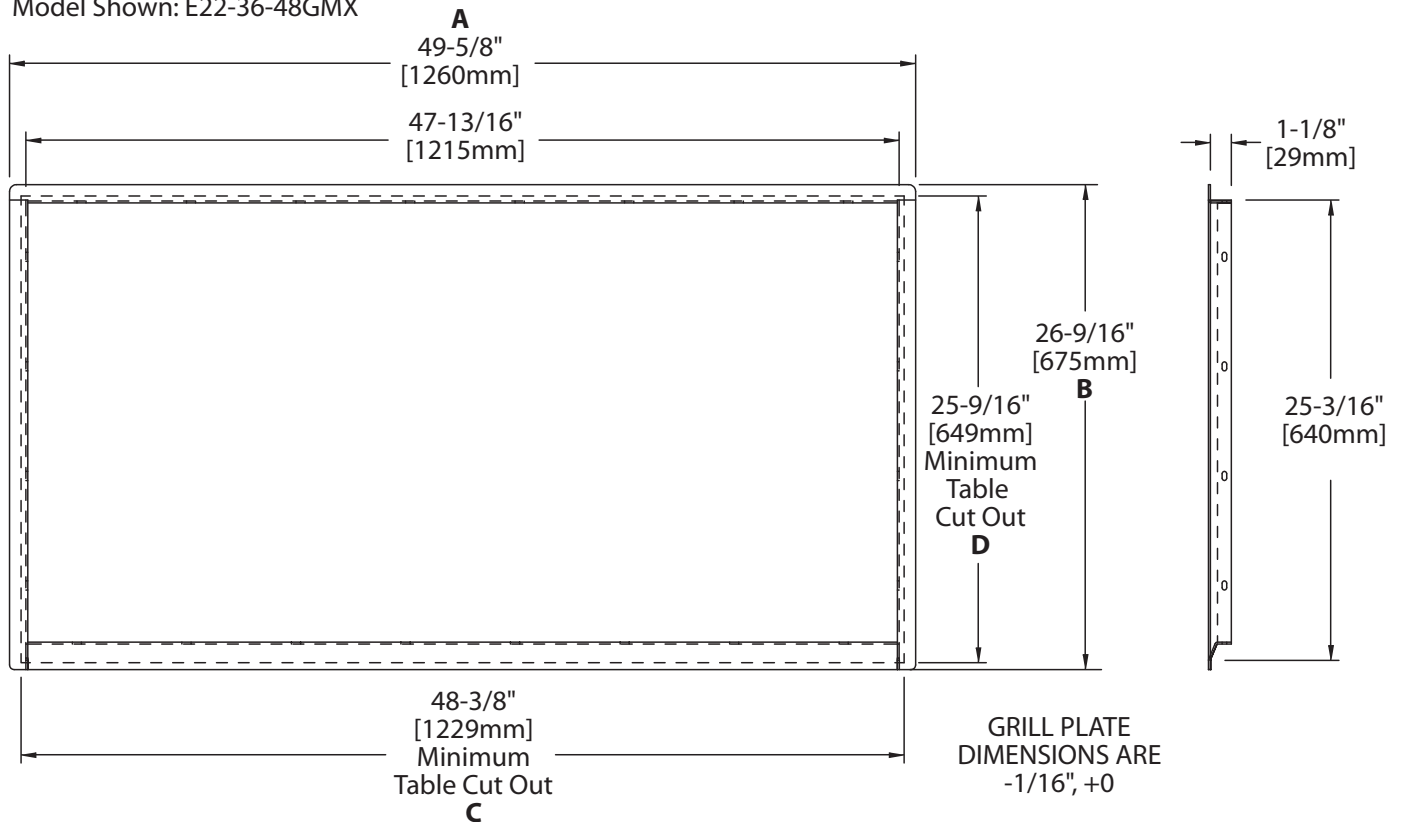
Models	E22-36-36GM(X)	E22-36-45GM(X)	E22-36-48GM(X)
	E22-36-56GM(X)	E22-36-60GM(X)	E22-36-72GM(X)

X suffix use electronic thermostats

Total kW Loading		kW Loading Per Phase						Nominal Amps Per Phase							
								Single Phase		Three Phase					
240V	208V	240V			208V			240V	208V	240V			208V		
		X-Y	Y-Z	X-Z	X-Y	Y-Z	X-Z			X	Y	Z	X	Y	Z
6.7	6.7	3.35	—	3.35	3.35	—	3.35	27.92	32.21	24.22	13.96	13.96	27.95	16.11	16.11

## Flanged Griddle Installation – Table Cut Sizes

Model Shown: E22-36-48GMX



### Recommended table cut out

MODEL	A	B	C	D
E22-36-36GMX	37-5/8" (957mm)	26-9/16" (675mm)	36-3/8" (934mm)	25-9/16" (649mm)
E22-36-45GMX	46-15/16" (1192mm)	28-1/4" (718mm)	45-11/16" (1160mm)	27-1/4" (692mm)
E22-36-48GMX	49-5/8" (1260mm)	26-9/16" (675mm)	48-3/8" (1229mm)	25-9/16" (649mm)
E22-36-56GMX	58-3/16" (1478mm)	28-1/4" (718mm)	56-15/16" (1445mm)	27-1/4" (692mm)
E22-36-60GMX	61-5/8" (1565mm)	26-9/16" (675mm)	60-3/8" (1534mm)	25-9/16" (649mm)
E22-36-72GMX	73-5/8" (1870mm)	26-9/16" (675mm)	72-3/8" (1828mm)	25-9/16" (649mm)

## GENERAL INFORMATION

1. Check the crate for possible damage sustained during transit. Carefully remove the unit from the crate and again check for damage. Any damage to the appliance must be reported to the carrier immediately.
2. The type of voltage supply that the equipment was manufactured for at the factory is noted on the data plate on the equipment. This type of supply must be used.

3. Do not remove permanently affixed labels, warning or data plates from the appliance, this may void approvals and create a safety hazard.

The Garland E22 series complies with the standards CSA C22.2 no. 109 – latest edition and UL197 – latest edition. The installation and connection of this appliance must comply with current codes. In Canada – the Canadian Electrical Code Part 1 and in the USA – the National Electrical Code.

## SAFETY

- A qualified person must make the installation in accordance with the authority having jurisdiction and local codes.
- This unit must only be operated by a qualified person. DO NOT operate without reading this manual.
- DO NOT operate this appliance unless all service and access panels are in place and fastened properly.
- DO NOT attempt to repair or replace any part of this appliance unless all main power supplies have been disconnected.

- DO NOT clean this appliance unless the power supply is disconnected.

**WARNING:** To avoid serious personal injury:

- USE EXTREME CAUTION in setting up, operating and cleaning these appliances to avoid coming in contact with hot surfaces. Wear suitable protective clothing or use proper utensils to prevent the risk of burns.

**NOTE:** All warning labels and markings on this appliance, which call attention to further dangers and necessary precautions.

# INSTALLATION

## Electrical Supply:

Before attempting the electrical connection, the rating plate should be checked to ensure the equipment's electrical characteristics and the supply electrical characteristics agree. On griddles the supply entrance is located at the rear or alternatively on the main bottom. The supply terminal block is accessible from the front. The electrical supply must be adequate for the voltage, phase and current marked on the rating plate.

Note: A means of disconnection from the supply having a contact separation of at least 3 mm in all poles must be incorporated in the fixed wiring.

WARNING: THIS APPLIANCE MUST BE EARTHED.

## Electrical Supply Connection:

For supply connection, use wire suitable for 75°C (167°F).

A bottom knockout is provided near the front left side of the unit, located behind the control panel. To view the knockout, loosen the four acorn nuts and remove the control panel. The terminal block is also located in this area.

The rear supply cable entrance is located on the right side when facing the rear of the unit. The cable is fed towards the front through the wire way.

## Siting:

The base on which the griddle is to be sited must be capable of adequately supporting the weight of the appliance and any ancillary equipment. Once in position, check that the equipment is level, both front and back and side to side. Adjust if necessary.

## Ventilation:

This product is to be installed under a ventilation hood.

Proper operation of exhaust fans (proper speed, rotation and adjustment) is essential. In addition a make-up air system for the kitchen to supply fresh air is recommended.

Any ventilation system will break down if improperly maintained. The duct system, the hood, and the filters must be cleaned on a regular basis and kept grease free.

## General Installation Procedure:

1. Carefully remove the unit from the crate. All packing material must be removed from the unit.
2. All griddles are shipped from the factory with leveling feet.
3. Place the griddle in the desired location and level from side to side and back to front.
4. Adequate clearance must be provided for servicing, ventilation and proper operation. The product must be kept free from combustible material.

## Commissioning:

1. Ensure all circuit breakers located in the lower compartment are set to the ON (1) position.
2. Ensure that all controls are in the off position and turn on the main electrical supply.
3. Operate the grill in accordance with the instructions.
4. Check that the product functions correctly and that the voltage supply to the unit does not drop by more than 5% when all sections are operated simultaneously.

When the operation has been checked, hand this instruction manual to the user or purchaser for retention. Instruct them in the efficient and safe operation of the appliance.

# MAINTENANCE & CLEANING

Regular servicing by a competent person is recommended to ensure the continued safe and efficient performance of the appliance.

**WARNING:** Turn off the electrical mains before commencing any servicing work.

1. Use a test instrument with a special disc type thermocouple or a reliable surface type pyrometer. Note: a drop of oil on the surface of the disc will provide better contact with the plate.
2. Set all griddle thermostats to 350°F (177°C). In order to allow the griddle temperature to stabilize, the thermostats must be allowed to cycle twice before taking a test reading.
3. Check the griddle temperature when the thermostat just cycles off. Place the thermocouple or pyrometer firmly on the griddle surface, directly above the sensing bulb of the thermostat. The reading should be between 335°F (168°C) and 365°F (185°C). If the reading is outside of these limits, calibrate as follows:

## **Electromechanical Bulb and Capillary Thermostat:**

### **Models Manufactured Prior To September 2003**

1. Carefully remove the dial, not disturbing the shaft position.
2. Hold shaft steady and with a small flat screw driver turn the calibration screw located inside the shaft clockwise to decrease temperature and counter-clockwise to increase the temperature. Note: Each 1/4 turn of the screw will create a change of approximately 35°F (20°C).

3. Replace the thermostat dial and repeat steps 1 through 3 to verify that a correct adjustment has been made.

## **Electronic Thermostat Models With Spade Type Temperature Control Sensors:**

### **Models Manufactured Since October 2003**

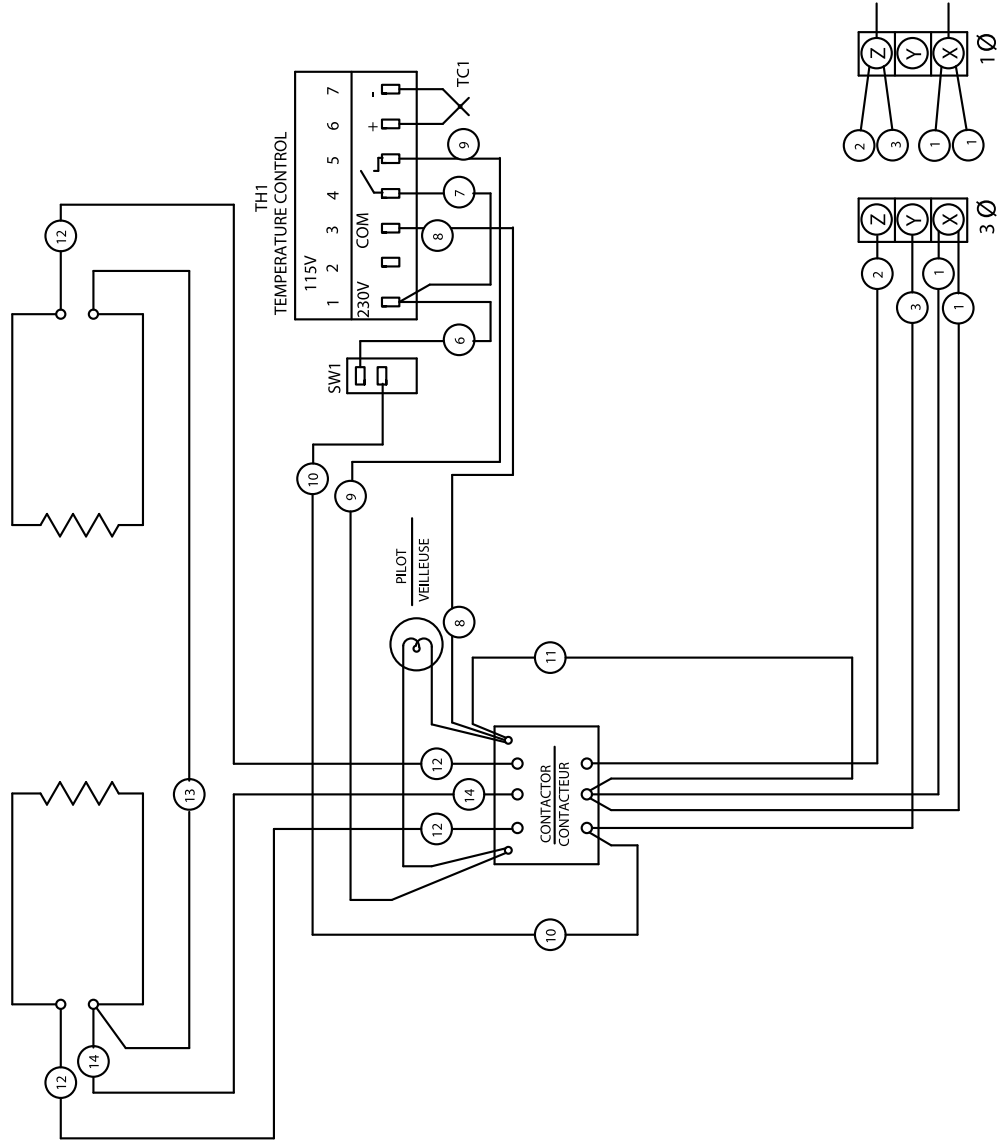
1. Electronic thermostat control models are very reliable and are not calibrated in the field.
2. If temperature settings are not consistent, an authorized service technician should be called for inspection.

## **Miscellaneous:**

1. Wire brush the surface of the griddle to removed baked on material, wash with hot water, dry thoroughly. Lightly coat the surface with vegetable oil to prevent rusting.
2. Wipe exposed surfaces with a mild detergent and hot water. Stubborn residue may be removed with a lightweight non-metallic scouring pad. Stainless steel areas should be washed with mild detergent, hot water and a soft cloth. If necessary, use a non-metallic scouring pad, always rub in the direction of the grain in the metal to prevent scratching.

**NEVER USE STEEL WOOL.**

# WIRING DIAGRAMS

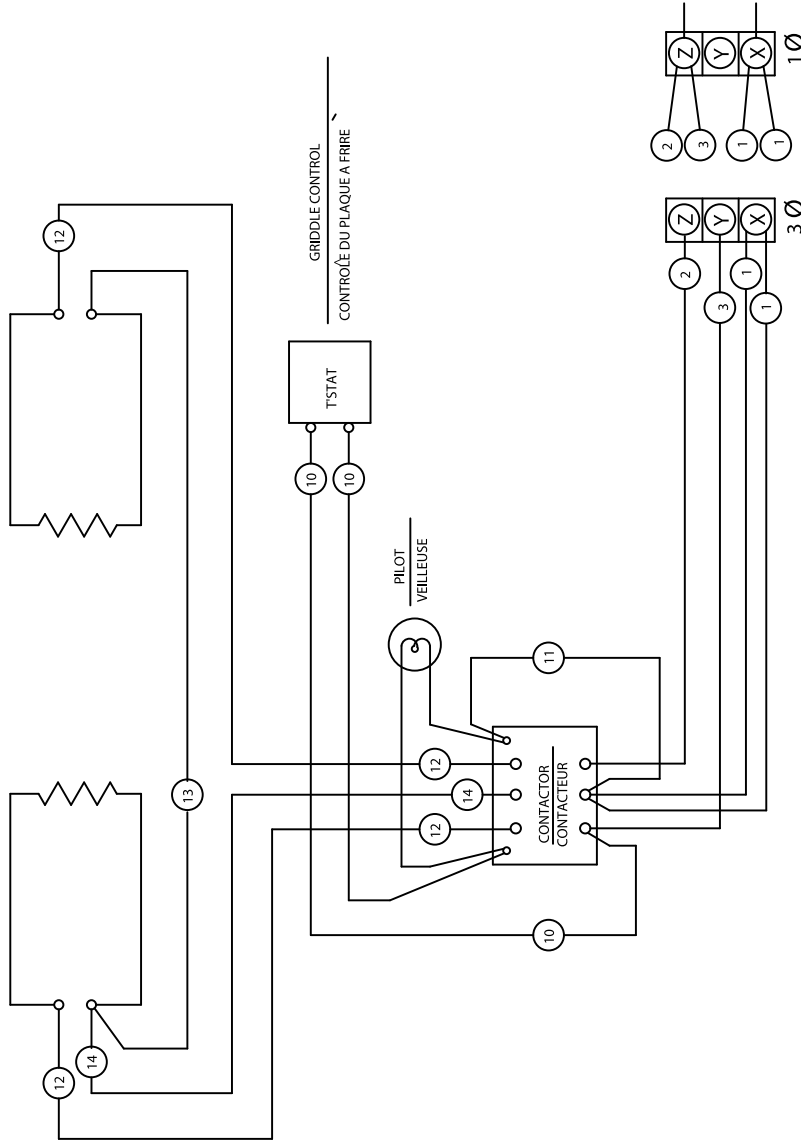


MODELS: E22-36-45GMX, -48GMX,  
-56GMX, -60GMX, -68GMX & -72GMX.

GARLAND COMMERCIAL RANGES LIMITED  
MISSISSAUGA, ONTARIO, CANADA

DWG : 4516974

# WIRING DIAGRAMS continued



MODELS: E22-36-45GM, -48GM,  
-56GM, -60GM, -68GM & -72GM.  
COMMERCIAL RANGES LIMITED  
MISSISSAUGA, ONTARIO, CANADA

DWG : 03388

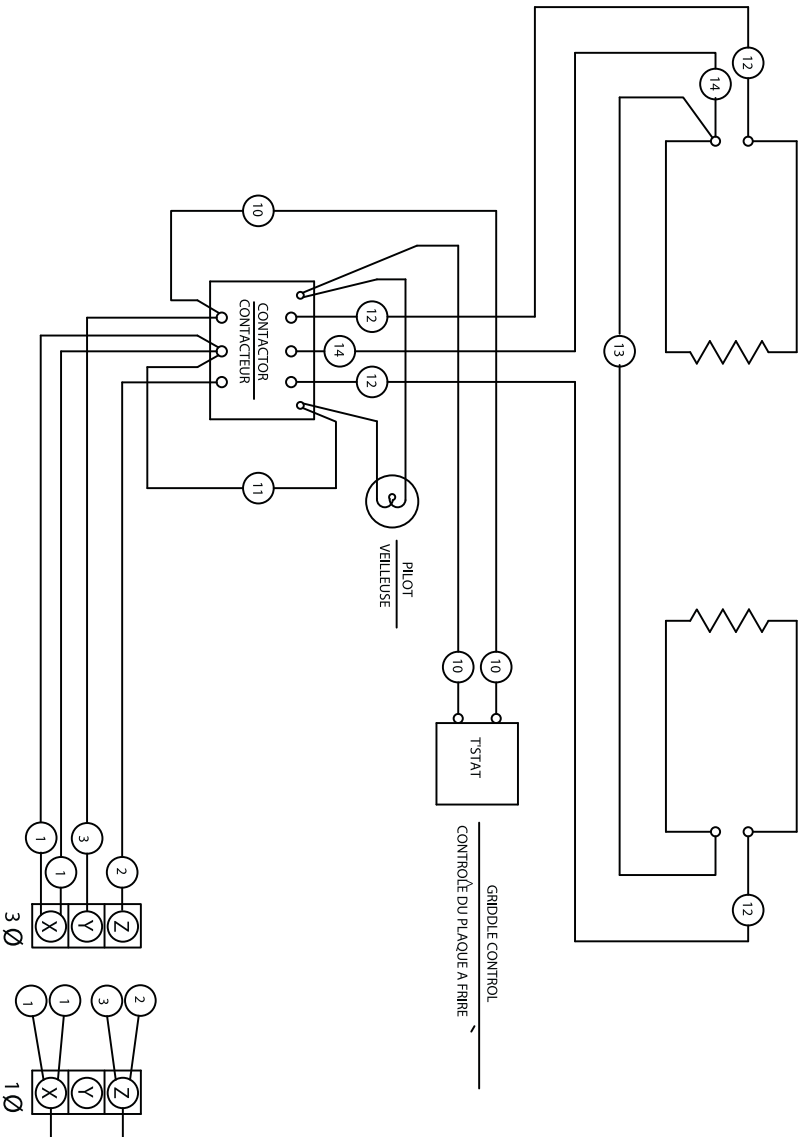


 **Garland**<sup>®</sup>

**Garland**  <sup>TM</sup>



**SCHEMAS DE CÂBLAGE suite**

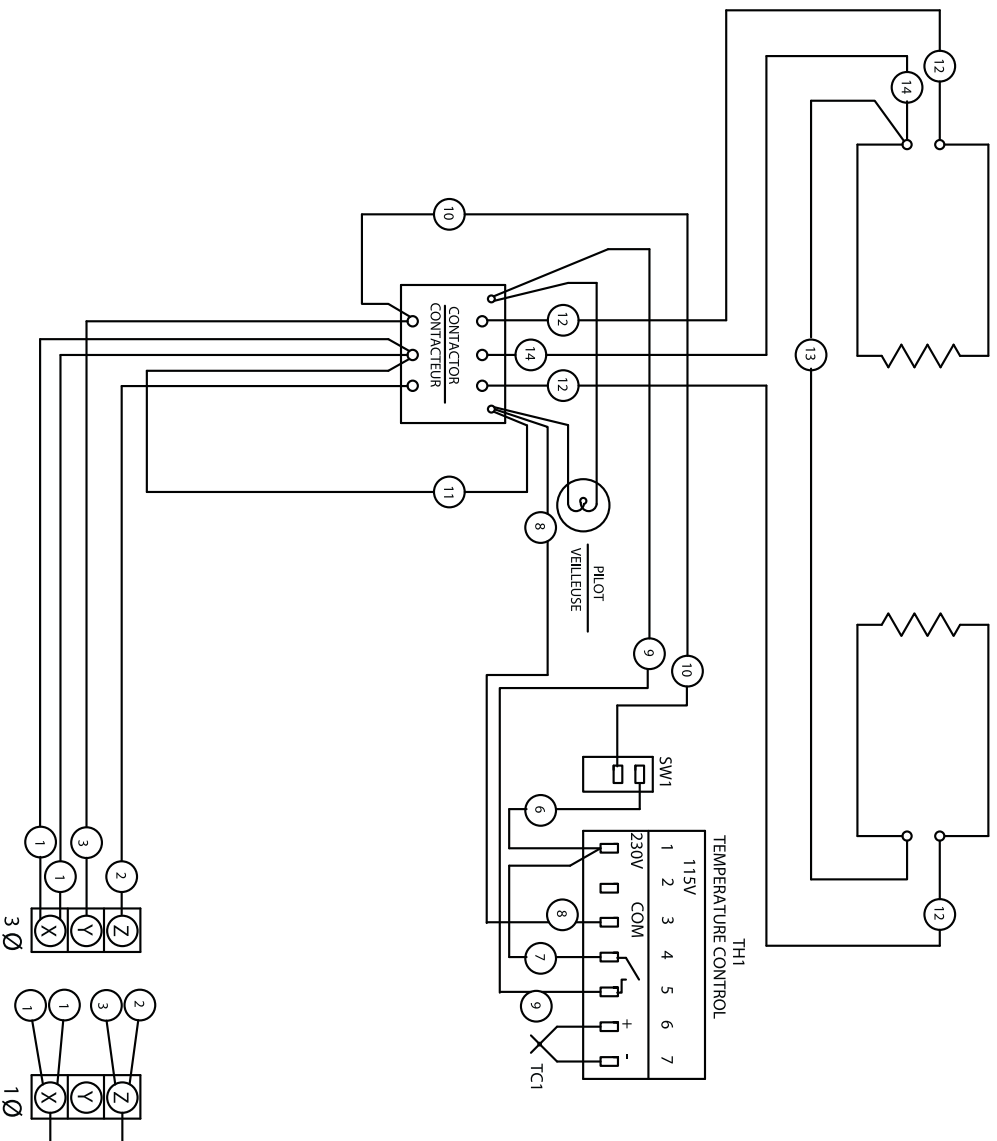


**MODELS:**

E22-36-45GM, -48GM,  
-56GM, -60GM, -68GM & -72GM.

COMMERCIAL RANGES LIMITED  
MISSISSAUGA, ONTARIO, CANADA

**DWG : 03388**



**MODELS:**

E22-36-45GMX, -48GMX,  
-56GMX, -60GMX, -68GMX & -72GMX.

GARLAND COMMERCIAL RANGES LIMITED  
MISSISSAUGA, ONTARIO, CANADA

**DWG : 4516974**

Un entretien effectué régulièrement par une personne compétente est recommandé pour assurer un fonctionnement sécuritaire et efficace des appareils.

**AVERTISSEMENT :** Couper l'alimentation électrique avant de commencer les travaux de réparation.

1. Utiliser un instrument d'essai avec un thermocouple spécial de type à disque ou un pyromètre fiable de type « surface ». Remarque : une goutte d'huile sur la face du disque assurera un meilleur contact avec la plaque.

2. Régler tous les thermostats de grils à 350°F (177°C). Pour permettre à la température du grill de se stabiliser, il faut laisser les thermostats cycler deux fois avant de mesurer la température.

3. Vérifier la température du grill juste quand le thermostat coupe l'alimentation. Appliquer fermement le thermocouple ou le pyromètre sur la surface du grill, juste au-dessus du bulbe thermostatique. Le résultat devrait être compris entre 335°F (168°C) et 365°F (185°F). Si le résultat est hors de ces limites, étalonner comme indiqué ci-après :

## Thermostat À Bulbe Electromécanique Et Capillaire Thermostat :

### Modèles Fabriqués Avant Septembre 2003

1. Retirer soigneusement le cadran, sans modifier la position de l'axe.

2. En immobilisant l'axe, tourner avec un petit tournevis plat la vis d'étalonnage à l'intérieur de l'axe dans le sens des aiguilles d'une montre pour diminuer la température ou dans le sens contraire des aiguilles d'une montre pour augmenter la température. Remarque : Chaque 1/4 de tour de la vis modifie la température d'environ 35°F (20°C).

3. Remettre en place le cadran du thermostat et répéter les étapes 1 à 3 pour vérifier que le réglage est correct.

## Modèles À Thermostat Electronique Avec Capteurs De Température De Type À Cosses Rectangulaires :

### Modèles Fabriqués Depuis Octobre 2003

1. Les modèles commandés par thermostat électronique sont très fiables et ne sont pas étalonnés sur place.

2. Si les réglages de température ne sont pas constants, un réparateur agréé doit être appelé pour faire une inspection.

## Divers :

1. Nettoyer la surface du grill à la brosse métallique pour éliminer les produits alimentaires cuits, laver à l'eau très chaude et bien sécher. Recouvrir les surfaces d'une fine couche d'huile végétale pour empêcher la formation de rouille.

2. Essuyer les surfaces exposées quand elles sont froides avec de l'eau chaude et un détergent doux. Les résidus rebelles peuvent être éliminés avec un tampon à récureur léger non métallique. Les surfaces en acier inoxydable doivent être nettoyées avec un détergent doux, un chiffon doux et de l'eau chaude. S'il est nécessaire d'utiliser un tampon à récureur non métallique, toujours frotter dans le sens du grain du métal pour éviter de rayer.

## NE JAMAIS UTILISER DE LAINE D'ACIER.

## Alimentation Electrique :

Avant d'essayer de brancher l'appareil, vérifier la plaque signalétique pour s'assurer que les caractéristiques électriques de l'appareil correspondent à celles de l'alimentation électrique. Sur les grils, l'entrée d'alimentation est située à l'arrière ou encore sur le fond principal de l'appareil. Le bornier d'alimentation est accessible depuis l'avant. L'alimentation électrique doit correspondre aux indications de la plaque signalétique pour la tension, les phases et l'intensité.

Remarque : Un moyen de coupure de l'alimentation avec une séparation des contacts d'au moins 3 mm (0,12 po) doit être intégré au câblage fixe.

AVERTISSEMENT : CET APPAREIL DOIT ETRE RELIE A LA TERRE.

## Branchement De L'alimentation Electrique :

Pour la connexion d'alimentation, utiliser un câble convenant à une température de 75°C (167°F).

Une entrée défonçable inférieure est prévue près du côté avant gauche de l'appareil se trouvant derrière le panneau de commande. Pour voir l'entrée défonçable, desserrer les quatre écrous bornes et retirer le panneau avant. Le bornier se trouve également dans cette zone.

L'entrée arrière du câble d'alimentation se trouve sur le côté droit lorsque l'on se place en face de la partie arrière de l'appareil. Le câble doit passer vers l'avant de l'appareil par un passage de câble.

## Implantation :

La base sur laquelle le gril doit être posé doit pouvoir supporter le poids de l'appareil et de tout l'équipement auxiliaire. Une fois que l'appareil est en place, vérifier qu'il est de niveau, entre l'avant et l'arrière et entre les côtés. Ajuster si nécessaire.

## Ventilation :

Cet appareil doit être installé sous une hotte de ventilation. Un bon fonctionnement des ventilateurs d'extraction (vitesses, rotation et réglage corrects) est essentiel. En plus, il est recommandé d'avoir un système d'air d'appoint pour alimenter la cuisine en air frais.

Tout système de ventilation tombera en panne s'il est mal entretenu. Le système de conduits, la hotte et les filtres doivent être nettoyés régulièrement et la graisse doit être éliminée.

## Procédure Générale D'installation :

1. Retirer avec précaution l'appareil du carton. Tout le matériel d'emballage doit être retiré de l'appareil.
2. Tous les grils sont expédiés de l'usine avec des pieds de mise de niveau.
3. Placer le gril à l'emplacement souhaité et le mettre de niveau entre les côtés et entre l'arrière et l'avant.
4. Un dégagement suffisant doit être prévu pour l'entretien, la ventilation et l'utilisation. L'appareil doit être tenu à l'écart des matériaux combustibles.

## Mise En Service :

1. Vérifier que tous les disjoncteurs situés dans le compartiment inférieur sont réglés en position ON (1).
2. S'assurer que toutes les commandes sont en position d'arrêt et mettre l'appareil sous tension.
3. Activer l'appareil conformément aux instructions.
4. Vérifier que l'appareil fonctionne correctement et que de plus de 5 % quand toutes les sections sont activées simultanément.

Une fois le fonctionnement vérifié, tourner toutes les commandes en position d'arrêt. Laisser le présent manuel à l'acheteur pour qu'il le conserve et s'en serve pour une utilisation efficace et sécuritaire des appareils.

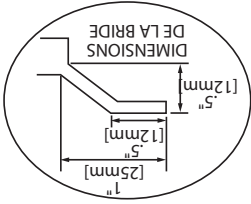
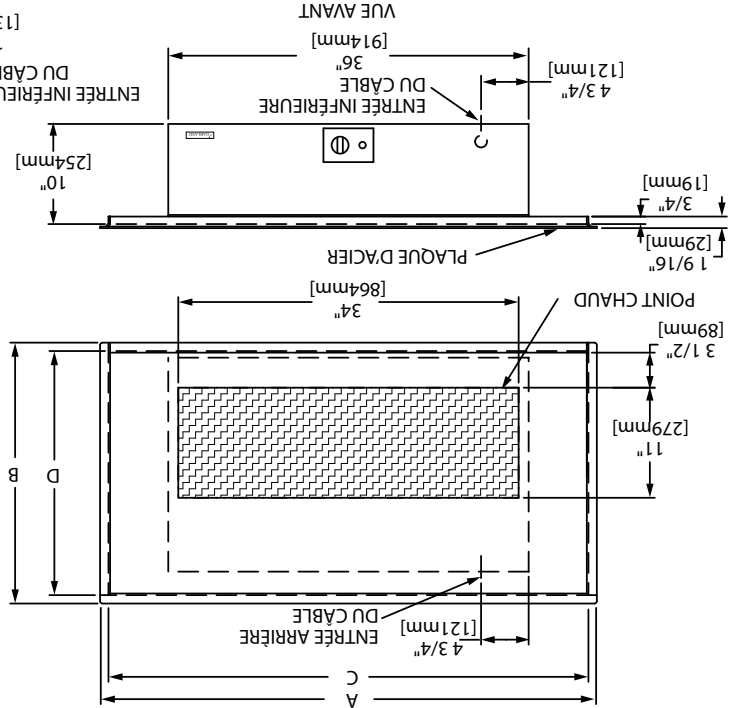
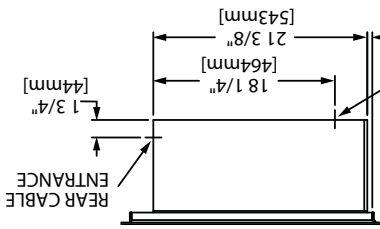
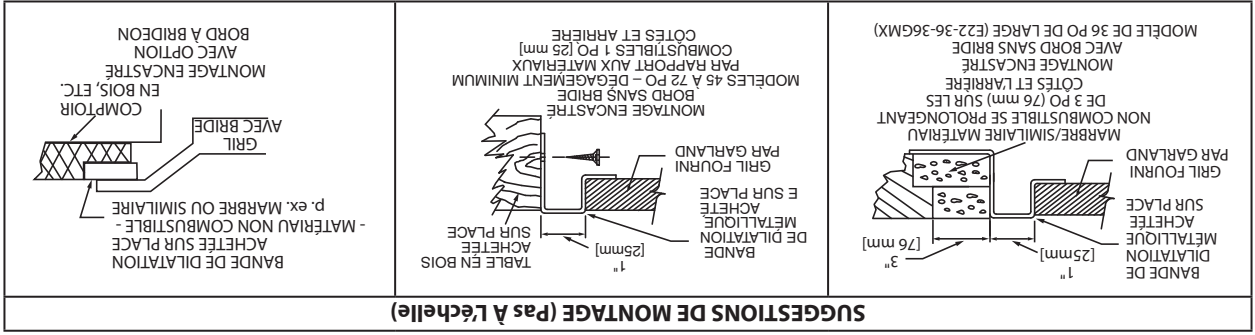
1. Vérifier si la caisse a été endommagée pendant le transport. Sortir avec précaution l'appareil du carton ou de la caisse et vérifier encore la présence de dommages. Tout dommage doit être immédiatement signalé au transporteur.
  2. Le type d'alimentation électrique pour lequel l'équipement a été fabriqué en usine est indiqué sur la plaque signalétique et l'emballage. On doit utiliser ce type d'alimentation.
3. Ne pas retirer les étiquettes, avertissements ou plaques signalétiques fixées de façon permanente car cela peut annuler les agréments et créer un danger.
- La série Garland E22 est conforme aux normes CSA C22.2 n° 109 – dernière édition et UL 197 – dernière édition. L'installation et le branchement de cet appareil doivent être conformes aux codes en vigueur. Au Canada - le Code électrique canadien, partie 1 et aux E—U. – le National Electrical Code.

## Sécurité

- Une personne qualifiée doit effectuer l'installation conformément à l'autorité ayant juridiction et aux codes locaux.
  - L'appareil ne doit être utilisé que par une personne qualifiée. NE PAS l'utiliser sans avoir lu le présent manuel.
  - NE PAS utiliser cet appareil si les panneaux d'entretien et d'accès ne sont pas en place et fixés correctement.
  - NE PAS essayer de réparer ou de remplacer n'importe quelle partie de cet appareil avant d'avoir débranché toutes les alimentations électriques.
- NE PAS nettoyer cet appareil sans que l'alimentation électrique soit débranchée.
  - **AVERTISSEMENT** : Pour éviter les blessures graves
  - **FAIRE TRÈS ATTENTION** pour installer, utiliser et nettoyer cet appareil afin d'éviter tout contact avec les surfaces chaudes. Porter des vêtements de protection convenables ou utiliser des ustensiles adaptés pour éviter les risques de brûlures.
- NOTER** les étiquettes et marques d'avertissement sur le présent appareil, qui attirent l'attention sur les autres dangers et précautions nécessaires.



Les produits Garland ne sont pas agréés ni autorisés pour une utilisation personnelle ou résidentielle, mais sont destinés à des applications commerciales seulement. Garland n'offre pas de services de réparation, garantie, entretien ou soutien de rimporte quelle sorte pour des applications autres que commerciales.



Côtés De La Carrosserie: Po/mm		Dégagement Minimum D'installation Sur Les	
Type De Plancher Ou Base	Côtés Gauche Et Droit	Arrière	1/2/121/2
		Com bustible	1/2/121/2

Le modèle E22-36-36GMX doit être installé uniquement dans des endroits incombustibles. Tous les autres modèles doivent être installés avec les jeux minimum ci-dessus par rapport aux matériaux combustibles.

Modèle	Dimension Du Gril Avec Bride		Dimension Du Gril Sans Bride		Pds expédition lb/kg
	Largeur (A)	Profondeur (B)	Largeur (C)	Profondeur (D)	
E22-36-36GMX	37-5/8" (957mm)	26-9/16" (675mm)	35-13/16" (910mm)	24-1/4" (616mm)	330/150
E22-36-45GMX	46-15/16" (1192mm)	28-1/4" (718mm)	45-1/8" (1146mm)	26-15/16" (685mm)	340/154
E22-36-48GMX	49-5/8" (1260mm)	26-9/16" (675mm)	47-13/16" (1215mm)	24-1/4" (616mm)	350/159
E22-36-56GMX	58-3/16" (1478mm)	28-1/4" (718mm)	56-3/8" (1432mm)	26-15/16" (685mm)	385/175
E22-36-60GMX	61-5/8" (1565mm)	26-9/16" (675mm)	59-13/16" (1520mm)	24-1/4" (616mm)	385/175
E22-36-72GMX	73-5/8" (1870mm)	26-9/16" (675mm)	71-13/16" (1824mm)	24-1/4" (616mm)	400/182

# SPÉCIFICATIONS ET OPTIONS D'INSTALLATION

# TABLE DES MATIÈRES

4	SPÉCIFICATIONS ET OPTIONS D'INSTALLATION
4	Installation Du Gril À Brides – Dimensions De La Découpe De La Table
6	INFORMATIONS GÉNÉRALES
6	Sécurité
7	INSTALLATION
7	Alimentation Electrique
7	Branchement De L'alimentation Electrique
7	Implantation
7	Ventilation
7	Procédure Générale D'installation
7	Mise En Service
8	MAINTENANCE ET NETTOYAGE
8	Thermostat À Bulbe Electromécanique Et Capillaire Thermostat
8	Modèles Fabriqués Avant Septembre 2003
8	Modèles À Thermostat Electronique Avec Capteurs De Température
8	De Type À Cosses Rectangulaires
8	Modèles Fabriqués Depuis Octobre 2003
8	Divers
9	SCHEMAS DE CABLAGE





# MANUEL D'UTILISATION ET D'INSTALLATION

## GRIL ÉLECTRIQUE TEPPAN YAKI GARLAND SÉRIE E22-36



LIRE TOUTES LES SECTIONS DU PRÉSENT  
MANUEL ET LE CONSERVER POUR S'Y REPORTER  
ULTÉRIEUREMENT.

CE PRODUIT A ÉTÉ HOMOLOGUÉ EN TANT  
QU'ÉQUIPEMENT PROFESSIONNEL DE CUISSON  
ET DOIT ÊTRE INSTALLÉ PAR DU PERSONNEL  
PROFESSIONNEL TEL QUE SPÉCIFIÉ.

L'INSTALLATION ET LES CONNEXIONS  
DEVONT ÊTRE CONFORMES AUX CODES EN  
VIGUEUR: AU CANADA – LE CODE CANADIEN  
DE L'ÉLECTRICITÉ, PARTIE 1 ET/OU LES CODES  
LOCAUX. AUX É.-U. – LE NATIONAL ELECTRICAL  
CODE ANSI / NFPA – ÉDITION EN VIGUEUR.  
VÉRIFIER QUE L'ALIMENTATION ÉLECTRIQUE  
EST CONFORME AUX CARACTÉRISTIQUES  
ÉLECTRIQUES FIGURANT SUR LA PLAQUE  
SIGNALÉTIQUE.

**POUR VOTRE SÉCURITÉ:**  
NE PAS STOCKER NI UTILISER D'ESSENCE  
OU D'AUTRES VAPEURS OU LIQUIDES  
INFLAMMABLES À PROXIMITÉ DE CET  
APPAREIL OU DE TOUT AUTRE APPAREIL

**AVERTISSEMENT**  
UNE INSTALLATION, DES RÉGLAGES, DES  
MODIFICATIONS, DES RÉPARATIONS OU UN  
ENTRETIEN MAL FAITS PEUVENT CAUSER  
DES DOMMAGES MATÉRIELS, DES BLES-  
SURES OU LA MORT. LIRE SOIGNEUSEMENT  
LES INSTRUCTIONS D'INSTALLATION,  
D'UTILISATION ET D'ENTRETIEN  
AVANT D'INSTALLER OU DE RÉPARER  
L'ÉQUIPEMENT.

L'attention des utilisateurs est attirée sur le fait que l'entretien et les réparations doivent être effectués par un agent d'entretien autorisé par Garland utilisant des pièces de rechange d'origine Garland. Garland n'aura aucune obligation en ce qui concerne n'importe quel produit mal installé, réglé, utilisé ou qui n'aurait pas été entretenu conformément aux codes nationaux et locaux ou aux instructions d'installation fournies avec le produit ou n'importe quel produit dont le numéro de série aurait été mutilé, oblitéré ou supprimé ou qui aurait été modifié ou réparé avec des pièces non autorisées ou par des agents d'entretien non autorisés. Pour obtenir la liste des agents de service autorisés, consulter le site web de Garland à : <http://www.garland-group.com>. Les renseignements contenus dans le présent document (y compris la conception et les spécifications des pièces) peuvent être remplacés ou modifiés sans préavis.