

+12VDC

11k, 1%
R1

détection de
température
10 k



VR1

20k 1%
R2

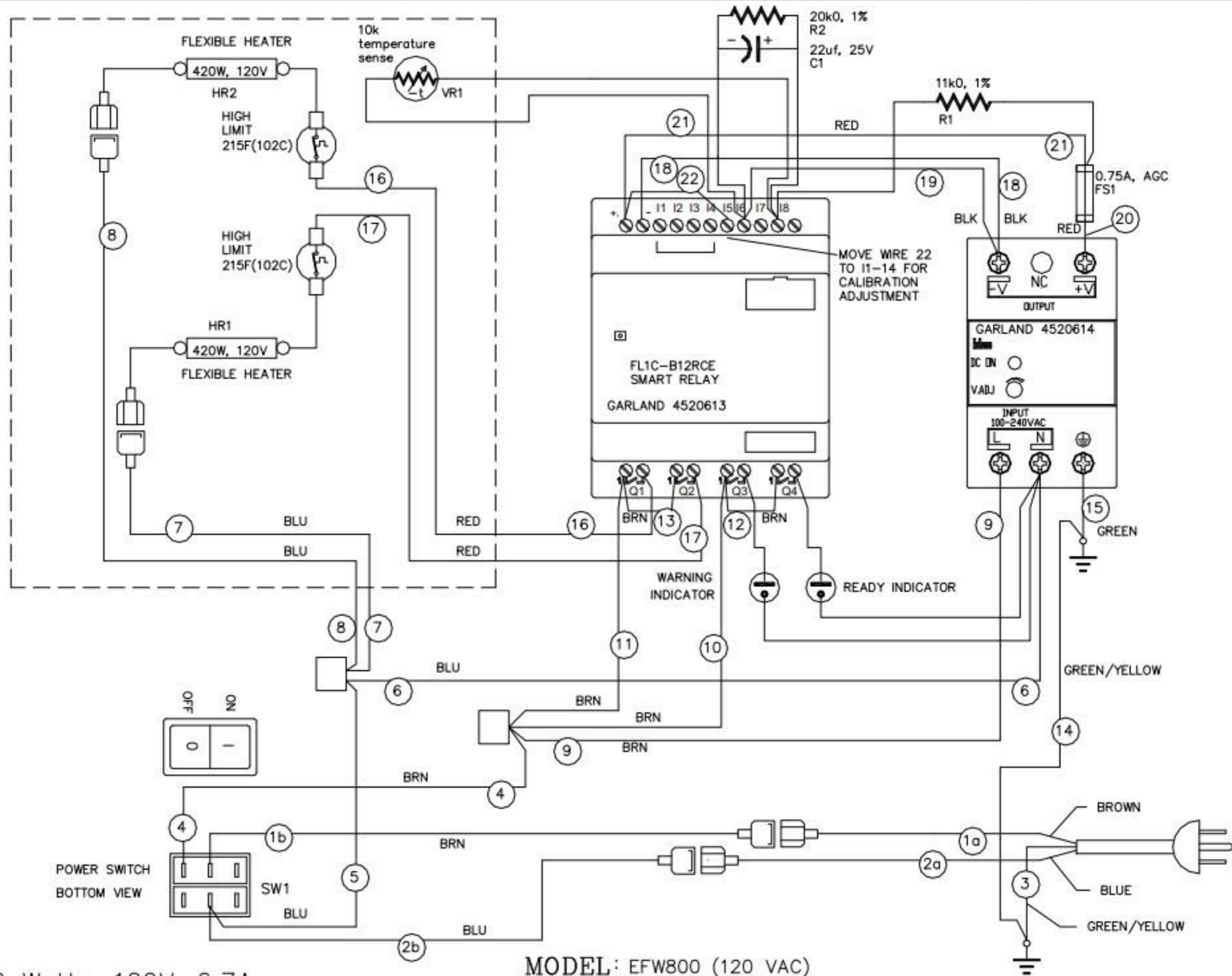


C1
22uf

I8

I6, -12V

résistance
interne de
l'ordinateur
76 kOhms



DWG: 4521129

