



Modèle **SG13A**



N° de modèle : _____

N° de série: _____



Intertek



Intertek



MADE IN THE U.S.A.

Manuel d'utilisation pour la trancheuse Globe modèle : **SG13A**

Pour tout soutien après-vente, visitez www.globefoodequip.com

- Compléter l'enregistrement de la garantie
- Trouver un technicien agréé
- Afficher les catalogues de pièces

Pour un soutien technique supplémentaire, appelez Globe au 1-866-260-0522.

- CONSIGNE DE SÉCURITÉ IMPORTANTE

Ce manuel contient des consignes de sécurité importantes qui doivent être strictement suivies lors de l'utilisation de cet appareil.

Maintenir et utiliser ce manuel comme référence pour la formation.

Table des matières

ATTENTION PROPRIÉTAIRES ET UTILISATEURS	4
COMPOSANTS PRINCIPAUX DE LA TRANCHEUSE	5
CONSEILS DE SÉCURITÉ POUR LA TRANCHEUSE GLOBE	7
INSTALLATION	8-9
MODE D'EMPLOI.....	10-11
NETTOYAGE ET DÉSINFECTION	12-15
AFFÛTAGE DE LA LAME.....	16-17
INSPECTIONS, ENTRETIEN ET RÉPARATIONS SIMPLES	18-19
OPTION CHARIOT AMOVIBLE	20-21
OPTION LAME AMOVIBLE.....	22-23
MODE DE MAINTENANCE.....	24-26
GUIDE DE DÉPANNAGE.....	27
GARANTIE LIMITÉE DE LA TRANCHEUSE	28



GLOBE FOOD EQUIPMENT CO.
2153 DRYDEN RD.
DAYTON, OH 45439
Sans frais : 800-347-5423
TÉLÉPHONE : 937-299-5493
TÉLÉCOPIEUR : 937-299-8623
COURRIEL : info@globefoodequip.com
SITE WEB : www.globefoodequip.com

Attention propriétaires et opérateurs

L'appareil de Globe est conçu pour offrir des années de traitement sûr et efficace des produits alimentaires aussi longtemps que l'appareil est utilisé conformément aux instructions de ce manuel et est bien entretenu. Surtout, à moins que l'opérateur ne soit suffisamment formé et supervisé, un risque de blessure grave est présent. Les propriétaires de cet appareil sont responsables de s'assurer que cet appareil est utilisé correctement et en toute sécurité. Conformez-vous strictement aux instructions contenues dans ce manuel ainsi qu'aux règlements locaux, nationaux ou provinciaux.

Les propriétaires ne devraient pas permettre à quiconque de toucher cet appareil sauf s'ils ont plus de 18 ans, sont adéquatement formés et supervisés, et ont lu et compris ce manuel. Les propriétaires doivent également veiller à ce qu'aucun client, visiteur ou autres personnes non autorisées n'entre en contact avec cet appareil. Rappelez-vous que Globe ne peut pas anticiper toutes les circonstances ou l'environnement dans lequel son appareil sera utilisé. Le propriétaire et l'opérateur doivent demeurer attentifs à tous les dangers posés par l'utilisation de cet appareil, en particulier la lame du couteau et toutes les pièces mobiles. Si vous n'êtes pas sûr d'une tâche particulière ou de la bonne méthode d'utilisation de cet appareil, informez-vous auprès de votre superviseur.

Pour éviter des maladies causées par la propagation d'agents pathogènes d'origine alimentaire, il est important de bien nettoyer et désinfecter toute la trancheuse car n'importe quelle surface de la trancheuse peut être contaminée. Le propriétaire/opérateur de la trancheuse est responsable de respecter toutes les directives, instructions et lois établies par vos services de santé locaux et provinciaux et par les fabricants de désinfectants chimiques.

Lors du nettoyage de votre trancheuse, faites particulièrement attention aux fissures, aux joints endommagés et aux endroits où les débris alimentaires peuvent s'accumuler. Il est plus difficile de bien nettoyer et désinfecter l'appareil si votre trancheuse, ou l'une de ses pièces est endommagée. Si votre trancheuse est endommagée ou doit être réparée, contactez immédiatement un réparateur expérimenté pour assurer que la trancheuse puisse être correctement désinfectée. Si vous avez des questions, veuillez contacter Globe au 937-299-5493.

Ce manuel offre des informations pour compléter vos procédures afin d'améliorer la désinfection de votre appareil et contient un chapitre Conseils de sécurité énumérant un certain nombre de précautions à prendre pour promouvoir une utilisation sûre de cet appareil. Tout au long de ce manuel, vous verrez des avertissements supplémentaires pour vous avertir des dangers potentiels.

Les avertissements qui affectent votre sécurité personnelle sont signalés par:



ou



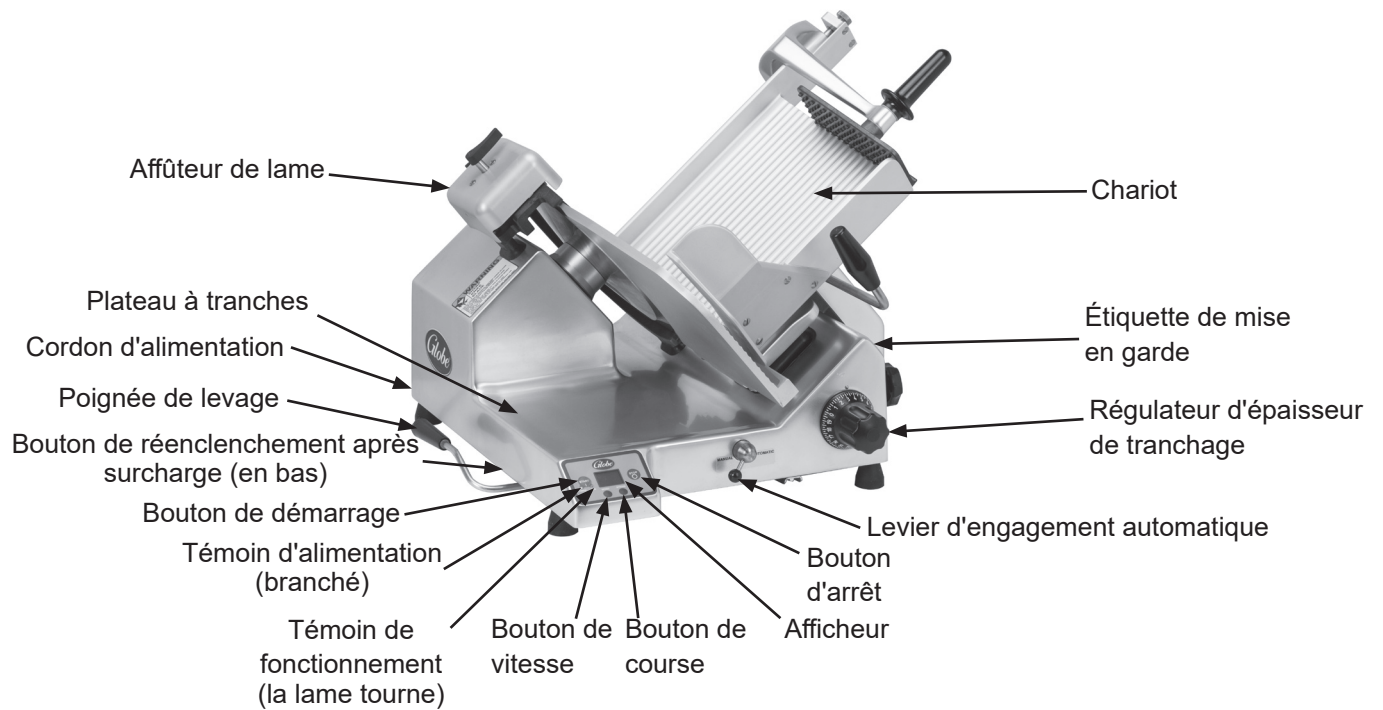
Les avertissements relatifs à de possibles dommages à l'appareil sont signalés par :



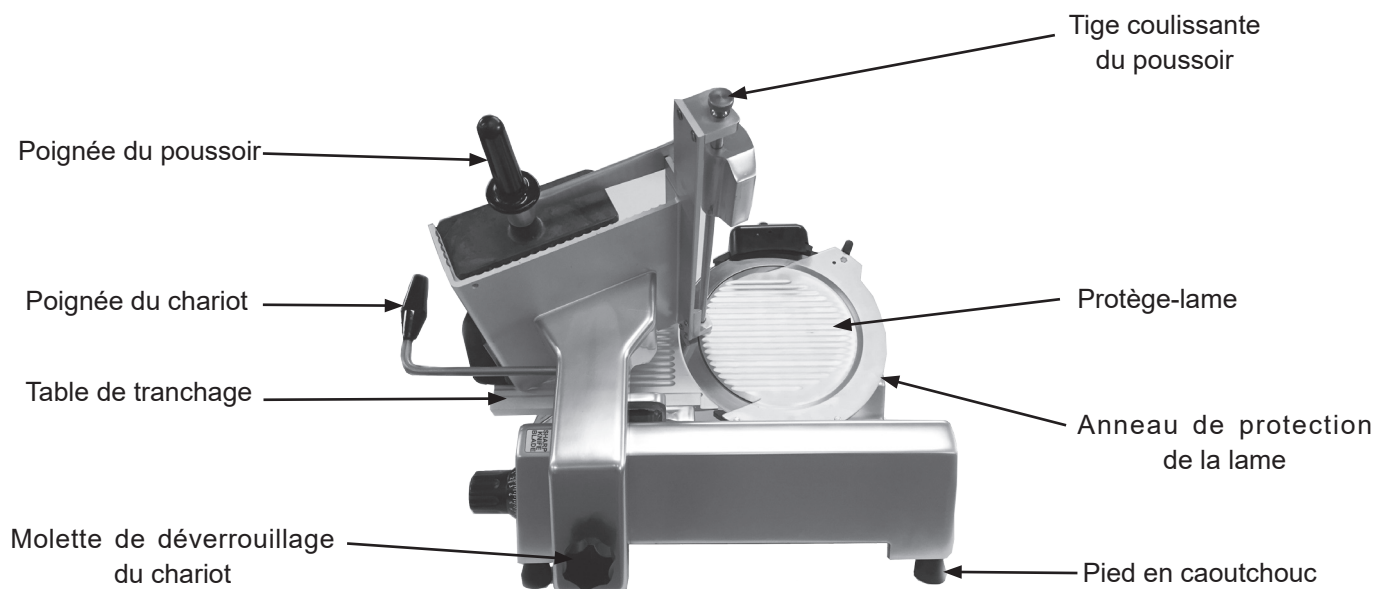
Un tableau mural des consignes de sécurité est inclus avec cet appareil. Ce tableau mural doit être placé près de la trancheuse de façon visible par l'utilisateur. Assurez-vous que ce manuel peut être facilement consulté par tout utilisateur. Globe a placé plusieurs étiquettes d'avertissement en anglais sur la trancheuse. Des étiquettes en espagnol ou en français sont également disponibles et peuvent remplacer les étiquettes en anglais si nécessaire. Si les étiquettes d'avertissement, le tableau mural ou ce manuel sont égarés, endommagés ou illisibles, ou si vous souhaitez obtenir des exemplaires supplémentaires, veuillez contacter votre représentant le plus proche ou Globe directement pour obtenir ces articles gratuitement.

Rappelez-vous que ce manuel, le tableau mural et les étiquettes d'avertissement ne remplacent pas la nécessité de rester vigilant, de former et de superviser les utilisateurs, et de faire preuve de bon sens lors de l'utilisation de cet appareil.

Composants principaux de la trancheuse



Modèle SG13A





LAME DE COUTEAU TRANCHANTE

POUR ÉVITER DES BLESSURES GRAVES :

- **NE TOUCHEZ JAMAIS** la trancheuse avant de lire complètement et de tout comprendre dans ce mode d'emploi. Vous devez être âgé d'au moins 18 ans et avoir reçu une formation adéquate et l'autorisation de votre superviseur.
- Installez **UNIQUEMENT** la trancheuse sur une surface horizontale plane, antidérapante et ininflammable située dans un espace de travail propre et bien éclairé à l'écart des enfants et des visiteurs.
- Mettez **TOUJOURS** la trancheuse à la terre en utilisant la source d'alimentation adéquate.
- **NE TOUCHEZ JAMAIS LA LAME.** Gardez vos mains et vos bras à l'écart de toutes les pièces mobiles, tenez seulement la poignée du chariot.
- **N'UTILISEZ JAMAIS** la trancheuse sans que le protège-lame et l'affûteur soient solidement installés.
- **NE TENEZ JAMAIS LE PRODUIT ALIMENTAIRE LORSQUE VOUS TRANCHEZ.** Tenez uniquement la poignée du chariot pour trancher.
- **NE RÉCUPÉREZ PAS LES TRANCHES AVEC VOTRE MAIN.** Laissez tomber les tranches sur le plateau à tranches.
- **ÉTEIGNEZ TOUJOURS** le moteur de la lame et tournez le régulateur d'épaisseur de tranchage dans le sens horaire après chaque utilisation jusqu'à ce qu'il s'arrête.
- **AVANT LE NETTOYAGE, L'ENTRETIEN OU LE DÉMONTAGE DE PIÈCES,** éteignez toujours le moteur de la lame, tournez le régulateur d'épaisseur de tranchage dans le sens horaire jusqu'à ce qu'il s'arrête et débranchez le cordon d'alimentation.
- Nettoyez et désinfectez **TOUJOURS** votre trancheuse. Pour éviter des maladies ou des décès causés par la propagation d'agents pathogènes d'origine alimentaire, il est important de bien nettoyer et désinfecter toute la trancheuse car n'importe quelle surface de la trancheuse peut être contaminée. Le propriétaire/opérateur de la trancheuse est responsable de respecter toutes les directives, instructions et lois établies par vos services de santé locaux et provinciaux et par les fabricants de désinfectants chimiques.
- **UTILISEZ UNIQUEMENT DES ACCESSOIRES GLOBE CORRECTEMENT INSTALLÉS SUR LA TRANCHEUSE.**

Installation

DÉBALLAGE

1. Inspectez le paquet avec soin avant de le déballer. Notez tout dégât sur les documents de livraison et prenez des photos.
2. Déballez la trancheuse immédiatement après réception. Si l'appareil est endommagé, conservez l'emballage et prenez des photos des dégâts. Contactez le transporteur dans un délai de quinze (15) jours de la date de livraison et contactez immédiatement le fournisseur de l'appareil. **Vous n'avez aucun recours pour des dégâts après quinze (15) jours suivant la réception.**
3. Avec la trancheuse vous devriez recevoir: un tableau mural, de l'huile de graissage et un manuel d'instruction. Contactez Globe ou votre fournisseur local si vous n'avez pas reçu tous ces articles.



AFIN D'ÉVITER DES BLESSURES GRAVES, INSTALLEZ CORRECTEMENT LA TRANCHEUSE DANS UN ESPACE DE TRAVAIL ADÉQUAT.

- Installez **TOUJOURS** l'appareil dans un espace de travail disposant d'un éclairage et d'un espace suffisants.
- Utilisez l'appareil **UNIQUEMENT** sur une surface solide plane, antidérapante et ininflammable.
- N'utilisez **JAMAIS** la trancheuse avec un cordon d'alimentation ou une prise d'alimentation endommagés.
- N'utilisez **JAMAIS** la trancheuse avec une rallonge.
- Ne contournez, n'altérez et ne modifiez **JAMAIS** cet appareil. Cela peut être dangereux et annulera la garantie.
- **N'UTILISEZ JAMAIS** la trancheuse sans que le protège-lame et l'affûteur de lame ne soient solidement installés.
- N'utilisez **JAMAIS** la trancheuse sans que toutes les étiquettes d'avertissement y soient attachées (reportez-vous aux chapitres Composants principaux, Inspections, Entretien et réparations simples) et sans que le tableau mural Globe soit affiché et visible par l'utilisateur.

INSTALLATION

1. Lisez attentivement ce manuel avant l'installation et l'utilisation. **NE PROCÉDEZ PAS** à l'installation et à l'utilisation si vous avez des questions ou ne comprenez pas tout dans ce manuel. Contactez d'abord votre représentant local ou Globe. **Assurez-vous de nettoyer et désinfecter entièrement votre trancheuse avant son utilisation. Reportez-vous à ce manuel pour des conseils de nettoyage et de désinfection.**
2. Choisissez un emplacement pour la trancheuse qui dispose d'une surface plane, solide, antidérapante et ininflammable et qui est situé dans un espace de travail bien éclairé et à l'écart des visiteurs et des enfants.



UTILISEZ AU MOINS DEUX PERSONNES POUR SOULEVER ET TRANSPORTER LA TRANCHEUSE JUSQU'À L'ENDROIT OÙ ELLE SERA UTILISÉE. N'ESSEYER JAMAIS DE SOULEVER LA TRANCHEUSE SEUL.

3. Retirez la trancheuse de la boîte en carton ondulé.



N'UTILISEZ JAMAIS LA TRANCHEUSES SANS QUE LES QUATRE PIEDS EN CAOUTCHOUC SOIENT INSTALLÉS SUR L'APPAREIL.

4. Assurez-vous que les pieds en caoutchouc sont bien serrées.

Installation



CET APPAREIL EST FOURNI AVEC UNE FICHE DE MISE À LA TERRE TRIPOLAIRE. LA PRISE DANS LAQUELLE CETTE FICHE EST BRANCHÉE DOIT ÊTRE MISE À LA TERRE CORRECTEMENT. SI LA PRISE NE DISPOSE PAS DU TYPE DE TERRE CORRECT, CONTACTEZ UN ÉLECTRICIEN. NE COUPEZ OU N'ENLEVEZ EN AUCUN CAS LA TROISIÈME BROCHE DE TERRE DU CORDON D'ALIMENTATION ET N'UTILISEZ JAMAIS DE FICHE D'ADAPTATION (Fig. 9-1 et Fig. 9-2).

5. Inspectez la trancheuse pour vous assurer que toutes les pièces ont été livrées.
6. Assurez-vous que le protège-lame et l'affûteur sont en place.
7. Assurez-vous que les étiquettes de mise en garde sont correctement aposées et lisibles et que le mode d'emploi est disponible à proximité de la trancheuse.
8. Remplissez le formulaire de garantie en ligne à www.globefoodequip.com/support/warranty-registration-form.
9. Affichez le tableau mural fourni dans un endroit visible près de trancheuse. Reportez-vous au tableau mural et au mode d'emploi pour un nettoyage, une désinfection et une inspection correcte de la trancheuse.
10. Reportez-vous aux procédures décrites dans le chapitre Nettoyage et désinfection pour nettoyer la trancheuse avant utilisation.
11. Contactez votre représentant local ou Globe directement si vous avez des questions ou des problèmes avec l'installation ou l'utilisation de la trancheuse.



Figure 9-1 Correct



Figure 9-2 Incorrect

Mode d'emploi



LAME DE COUTEAU TRANCHANTE

POUR ÉVITER DES BLESSURES GRAVES :

- **NE TOUCHEZ JAMAIS** la trancheuse avant de lire complètement et de tout comprendre dans ce mode d'emploi. Vous devez être âgé d'au moins 18 ans et avoir reçu une formation adéquate et l'autorisation de votre superviseur.
- Installez **UNIQUEMENT** la trancheuse sur une surface horizontale plane, antidérapante et ininflammable située dans un espace de travail propre et bien éclairé à l'écart des enfants et des visiteurs.
- Mettez **TOUJOURS** la trancheuse à la terre en utilisant la source d'alimentation adéquate.
- **NE TOUCHEZ JAMAIS LA LAME.** Gardez vos mains et vos bras à l'écart de toutes les pièces mobiles, tenez seulement la poignée du chariot.
- **N'UTILISEZ JAMAIS** la trancheuse sans que le protège-lame et l'anneau de protection de la lame soient solidement installés.
- **NE TENEZ JAMAIS LE PRODUIT ALIMENTAIRE LORSQUE VOUS TRANCHEZ.** Tenez uniquement la poignée du chariot pour trancher.
- **NE RÉCUPÉREZ PAS LES TRANCHES AVEC VOTRE MAIN.** Laissez tomber les tranches sur le plateau à tranches.
- **ÉTEIGNEZ TOUJOURS** le moteur de la lame et tournez le régulateur d'épaisseur de tranchage dans le sens horaire après chaque utilisation jusqu'à ce qu'il s'arrête.
- **AVANT LE NETTOYAGE, L'ENTRETIEN OU LE DÉMONTAGE DE PIÈCES,** éteignez toujours le moteur de la lame, tournez le régulateur d'épaisseur de tranchage dans le sens horaire jusqu'à ce qu'il s'arrête et débranchez le cordon d'alimentation.

UTILISATION MANUELLE DE LA TRANCHEUSE

1. Branchez le cordon d'alimentation.

Remarque : Lorsque la trancheuse est branchée, le témoin blanc d'alimentation (POWER) s'allume.

2. Assurez-vous que toutes les boutons sont serrés avant d'utiliser la trancheuse.
3. Avec le moteur d'entraînement de la lame éteint (OFF), tirez le chariot complètement vers vous et inclinez le chariot pour décharger ou charger le produit alimentaire. Tranchez uniquement des produits désossés et dégelés avec la trancheuse. Utilisez le poussoir pour maintenir le produit en place.
4. Tournez le régulateur d'épaisseur de tranchage dans le sens antihoraire sur la position désirée.
5. Appuyez sur le bouton START pour activer le moteur de la lame.

Remarque : le témoin vert RUN s'allume.

Remarque : si Home-to-Start est activé et que le chariot n'est pas dans la position de départ, l'écran affiche "ATTENTION Return Carriage to Operator to Start."



NE TENEZ PAS le produit alimentaire avec votre main. Ne placez jamais votre main sur ou à proximité du chariot lorsque la trancheuse est sous tension. La poignée du chariot est la seule partie de la trancheuse vous devez toucher lorsque vous tranchez.

6. Utilisez la poignée du chariot pour pousser manuellement le chariot d'avant en arrière. La poignée du chariot est la seule partie de la trancheuse vous devez toucher lorsque vous tranchez. Ne récupérez pas les tranches avec votre main. Laissez tomber les tranches sur le plateau à tranches.

Remarque : la trancheuse est équipée d'une minuterie d'arrêt automatique programmable. Au bout de 30 secondes (valeur par défaut) sans mouvement du chariot, le moteur de la lame s'éteint.



Si un produit doit être ajusté pendant le tranchage, tirez TOUJOURS le chariot complètement vers vous. Éteignez le moteur de la lame et fermez la table de tranchage avant d'ajuster le produit et le poussoir.

7. Après la dernière course de tranchage, tirez le chariot complètement vers vous. Appuyez sur le bouton STOP pour ÉTEINDRE le moteur de la lame.

Remarque : Le témoin vert RUN s'éteint.

8. Tournez le régulateur d'épaisseur de tranchage dans le sens horaire jusqu'à ce qu'il s'arrête pour fermer la table de tranchage. Basculez le chariot pour décharger et charger le produit alimentaire.
9. Débranchez la trancheuse à la fin de la journée ou avant le nettoyage et l'entretien.

Mode d'emploi

UTILISATION DE LA TRANCHEUSE EN MODE AUTOMATIQUE

1. Branchez le cordon d'alimentation.

Remarque : lorsque la trancheuse est branchée, le témoin blanc d'alimentation (POWER) s'allume.

2. Assurez-vous que toutes les boutons sont serrés avant d'utiliser la trancheuse.
3. Avec le moteur de la lame ÉTEINT (OFF), tirez le chariot complètement vers vous et placez le produit alimentaire sur le chariot.
Tranchez uniquement des produits désossés et dégelés avec la trancheuse. Utilisez le poussoir pour maintenir le produit en place.
4. Tournez le régulateur d'épaisseur de tranchage dans le sens antihoraire sur la position désirée.
5. Appuyez sur le bouton START pour activer le moteur de la lame.

Remarque : le témoin vert RUN s'allume.

Remarque : si Home-to-Start est activé et que le chariot n'est pas dans la position de départ, l'écran affiche "ATTENTION Return Carriage to Operator to Start."



SOYEZ PRUDENT. L'étape suivante provoque le déplacement automatique du chariot et il peut se déplacer dans les deux sens lors du démarrage.



N'essayez JAMAIS d'ajuster, de charger ou de décharger le chariot lorsque la trancheuse est en mode automatique.

6. Pour faire déplacer le chariot automatiquement, placez le levier d'engagement automatique en position "AUTOMATIC" (Fig. 11-1).

Remarque : lors du tranchage, si le bouton STOP est enfoncé et si le levier d'engagement automatique est en position "AUTOMATIQUE", le chariot reviendra en position de départ et la trancheuse restera en mode "AUTOMATIQUE". Pour continuer à trancher en mode "Automatique", appuyez sur le bouton START. Pour revenir au mode "MANUEL", placez le levier d'engagement automatique en position "MANUEL".

7. Pour régler la vitesse du chariot, sélectionnez le bouton SPEED (Fig. 11-2).

Remarque : lorsque le levier d'engagement automatique est en position AUTOMATIQUE, jusqu'à quatre réglages de vitesse sont disponibles avec la touche SPEED.

8. Pour régler la course du chariot, sélectionnez le bouton STROKE.

Remarque : lorsque le levier d'engagement automatique est en position AUTOMATIQUE, jusqu'à trois réglages de longueur de la course sont disponibles avec la touche STROKE.

9. Pour arrêter le mouvement automatique du chariot, placez le levier d'engagement automatique en position "Manual" (Fig. 11-3).



La lame est encore en rotation bien que le chariot soit à l'arrêt.

10. Pour arrêter le moteur d'entraînement de la lame, appuyez sur le bouton STOP. Appuyez sur le bouton STOP pendant que le levier d'engagement automatique est en position automatique retournera le chariot dans sa position de départ et éteindra le moteur de la lame. Si le levier d'engagement automatique n'a pas déjà été placé en position "Manual", placez le levier en position "Manual".



Figure 11-1



Figure 11-2

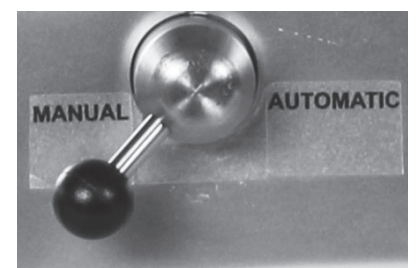


Figure 11-3

Nettoyage et désinfection

AVERTISSEMENT



LAME DE COUTEAU TRANCHANTE

AFIN D'ÉVITER DES BLESSURES GRAVES À L'UTILISATEUR ET À VOS CLIENTS :

- **NE TOUCHEZ JAMAIS** la trancheuse avant de lire complètement et de tout comprendre dans ce mode d'emploi. Vous devez être âgé d'au moins 18 ans et avoir reçu une formation adéquate et l'autorisation de votre superviseur.
- **AVANT LE NETTOYAGE, L'ENTRETIEN OU LE DÉMONTAGE DE PIÈCES**, éteignez toujours le moteur de la lame, tournez le régulateur d'épaisseur de tranchage dans le sens horaire jusqu'à ce qu'il s'arrête et débranchez le cordon d'alimentation.
- N'essayez **JAMAIS** de nettoyer la trancheuse lorsque la lame tourne.
- N'essayez **JAMAIS** de retirer la lame ou l'anneau de protection de la lame de la trancheuse. Ils doivent rester sur la trancheuse pour une utilisation, un affûtage, et un nettoyage corrects.

AVERTISSEMENT

Pour éviter des maladies ou des décès causés par la propagation d'agents pathogènes d'origine alimentaire, il est important de bien nettoyer et désinfecter toute la trancheuse car n'importe quelle surface de la trancheuse peut être contaminée. Le propriétaire/opérateur de la trancheuse est responsable de respecter toutes les directives, instructions et lois établies par vos services de santé locaux et provinciaux et par les fabricants de désinfectants chimiques.



Après que votre trancheuse entre en contact avec un produit alimentaire, toute la trancheuse, y compris les pièces amovibles, doivent être soigneusement nettoyées et désinfectées. Ce processus doit être répété au moins toutes les 4 heures en utilisant ces procédures et informations; et doit se conformer aux lois supplémentaires de vos services de santé provinciaux et locaux.



Il est extrêmement important de désinfecter convenablement toute la trancheuse et de suivre attentivement les instructions sur votre bouteille de désinfectant quaternaire afin d'assurer une désinfection adéquate pour tuer les bactéries potentiellement nocives.

Remarque : il est conseillé de porter des gants de protection anti-coupure pendant l'opération de nettoyage.

IMPORTANT : si un produit chimique désinfectant autre que le chlore, l'iode ou l'ammonium quaternaire est utilisé, il doit être appliqué selon les instructions d'utilisation sur l'étiquette enregistrée avec l'Agence de protection de l'environnement. Des quantités excessives de désinfectant ainsi que l'utilisation de produits non formulés pour l'acier inoxydable ou pour l'aluminium peut ANNULER votre garantie.

La concentration de désinfectant doit être conforme à l'article 4-501.114, Manual and Mechanical Warewashing Equipment, Chemical Sanitization - Temperature, pH, Concentration, and Hardness du Code alimentaire de la FDA.

Pour plus d'informations sur la désinfection correcte des cuisines et des équipements, visitez le site www.servsafe.com de la National Restaurant Association (NRA).

ATTENTION

- Évitez d'arroser, de laver à la pression ou de verser de l'eau sur la trancheuse.
- N'utilisez **JAMAIS** un tampon à récurer, de la laine d'acier ou un matériau abrasif pour nettoyer la trancheuse.
- **ÉTEIGNEZ TOUJOURS** la trancheuse et débranchez le cordon d'alimentation **AVANT** de la nettoyer.
- Il est extrêmement important de se conformer aux instructions sur le récipient de désinfectant pour assurer une désinfection correcte. Laissez sécher les pièces à l'air avant de les replacer sur la trancheuse !

N'UTILISEZ PAS d'eau de Javel, de produits contenant de l'hypochlorite de sodium ou d'autres détergents puissants ou caustiques sur la base de la trancheuse ou sur les pièces amovibles. Ces produits vont décolorer et détruire les pièces.

Les composants de la trancheuse sont facilement démontables sans nécessiter d'outils spéciaux. Il est conseillé de porter des gants de protection anti-coupure pendant l'opération de nettoyage.

Nettoyage et désinfection

DÉMONTAGE ET NETTOYAGE

1. Appuyer sur le bouton STOP pour éteindre le moteur de la lame.
2. Tournez le régulateur d'épaisseur de tranchage dans le sens horaire en dépassant le "0" jusqu'à ce qu'il s'arrête et que la table couvre la lame.
3. Débranchez le cordon d'alimentation.

Remarque : lorsque trancheuse est débranchée, le témoin blanc POWER s'éteint.

4. Tirez le chariot vers vous (position de départ).

Remarque : le chariot ne rebasculera que dans la position de "départ".

5. Désérrez la molette de déverrouillage du chariot qui attache le chariot à la trancheuse (Fig. 13-1).

Remarque : la molette de déverrouillage du chariot n'est pas conçue pour être entièrement retirée.

Remarque : si la trancheuse est équipée avec l'option chariot amovible, reportez-vous à la section Option chariot amovible pour le démontage.



Figure 13-1



Figure 13-2



Figure 13-3 Position de nettoyage

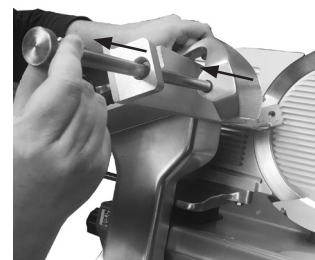


Figure 13-4

6. Utilisez la poignée du chariot pour faire basculer le chariot et le bras du chariot vers la droite en position de nettoyage (Fig. 13-2 et Fig. 13-3).
7. Retirez le poussoir du chariot. Tenez le poussoir et dévissez la tige coulissante du poussoir (Fig. 13-4). Retirez la tige coulissante du poussoir.
8. Utilisez un chiffon propre trempé dans un détergent doux pour essuyer le chariot. Utilisez un chiffon propre et humide pour rincer le chariot. Terminez en pulvérisant le désinfectant sur le chariot et laissez sécher à l'air.

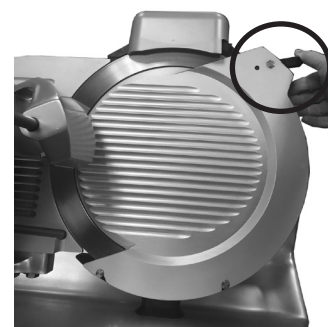


Figure 13-5

! SOYEZ PRUDENT. L'étape suivante va exposer la lame.

9. Retirez le protège-lame. Appuyez sur le levier de déverrouillage du protège-lame. Maintenez le levier de déverrouillage du protège-lame et tirez le protège-lame vers l'avant pour retirer le protège-lame de la broche supérieure (Fig. 13-5).
10. Tenez le levier de déverrouillage du protège-lame. Basculez prudemment protège-lame et tirez le protège-lame vers la droite pour retirer le protège-lame des broches inférieures.
11. Retirez l'affûteur de lame. Tirez l'affûteur vers le haut et écartez-le pour le retirer de la trancheuse (Fig. 13-6).

Remarque : si la trancheuse est équipée avec l'option lame amovible, reportez-vous à la section Option lame amovible pour le démontage.



Figure 13-6

! SOYEZ PRUDENT. La partie tranchante de la lame de la trancheuse est exposée. Soyez toujours conscient du placement de vos mains et de vos doigts par rapport à la lame.

Nettoyage et désinfection

Placez toutes les pièces amovibles dans un évier à trois compartiments rempli d'eau chaude et d'un détergent doux; laissez tremper, nettoyez et frottez bien toutes les surfaces à l'aide d'une solution de détergent doux et d'eau chaude. Les pièces amovibles comprennent : le poussoir, la tige coulissante, le protège-lame, et l'affûteur.

Rincez les pièces amovibles avec de l'eau fraîche et propre. En suivant les instructions sur l'étiquette de votre désinfectant quaternaire, laissez tremper le poussoir, la tige coulissante, le protège-lame et l'affûteur dans une solution appropriée de désinfectant quaternaire pendant au moins deux minutes. Laissez sécher toutes les pièces à l'air.

Une étape importante pour tuer les bactéries est de permettre aux pièces de sécher à l'air avant le remontage !



SOYEZ PRUDENT. La lame de la trancheuse est entièrement exposée. Soyez toujours conscient de la position de vos mains et de vos doigts par rapport à la lame.

12. Ensuite, nettoyez l'anneau de protection de la lame. Faites tremper un chiffon propre dans une solution de détergent doux et d'eau chaude. Éliminez tout excès d'eau du chiffon. Insérez **délicatement** le chiffon entre la lame et l'anneau de protection (Fig. 14-1). Tout en maintenant le chiffon entre la lame et l'anneau de protection, passez-le sur toute la surface intérieure de l'anneau de protection. Répétez cette procédure si nécessaire. Vaporisez le désinfectant sur toutes les surfaces et laissez sécher à l'air.



Figure 14-1

13. La lame doit également être nettoyée et désinfectée. Lavez et rincez **prudemment** le haut et le bas de la lame en essuyant à partir du **centre vers l'extérieur de la lame** (Fig. 14-2). Vaporisez les deux côtés de la lame, la table de tranchage et toute la base de la trancheuse avec un désinfectant sans eau de javel et sans chlore en suivant les instructions sur votre récipient de désinfectant quaternaire pour assurer une désinfection adéquate. Laissez sécher toutes les pièces de la trancheuse à l'air.

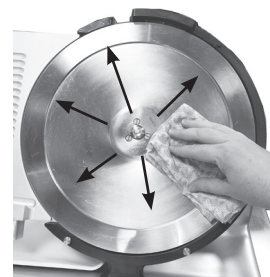


Figure 14-2

Une étape importante pour tuer les bactéries est de permettre aux pièces de sécher à l'air avant le remontage !



Après avoir nettoyé et désinfecté la lame, le reste de la trancheuse doit être entièrement nettoyé, désinfecté et laissé sécher à l'air avant rattacher les pièces de la trancheuse et de l'utiliser.

14. Faites tremper un chiffon propre dans une solution de détergent doux et d'eau chaude. Éliminez tout excès d'eau du chiffon. Avec la table de la trancheuse complètement fermée, essuyez la table de la trancheuse en commençant par le couteau et en tirant vers vous. N'essuyez jamais la table de tranchage en direction de la lame. Vaporisez ou essuyez un désinfectant sur la table et laissez sécher à l'air.

15. Avec un chiffon propre imbibé de détergent doux, essuyez toutes les surfaces restantes de la trancheuse pour enlever la nourriture, les débris et la graisse ou l'huile. Utilisez une brosse en nylon pour nettoyer les endroits difficiles. Utilisez un chiffon propre et humide pour rincer entièrement la trancheuse. Terminez en pulvérisant le désinfectant sur toutes les surfaces et laissez sécher à l'air.

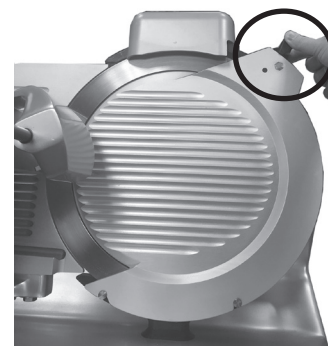


Figure 14-3

RÉINSTALLEZ LES PIÈCES AMOVIBLES

Après avoir nettoyé, désinfecté, et laissé sécher les pièces à l'air, elles doivent être réinstallées.



SOYEZ PRUDENT. La lame de la trancheuse est exposée. Soyez toujours conscient du placement de vos mains et de vos doigts par rapport à la lame.

1. Remplacez le couvre-lame. Alignez le protège-lame avec les goupilles situées au bas et au sommet du protège-lame. La goupille de positionnement au sommet de l'anneau de protection de la lame doit être placée à travers le protège-lame et pressée en place. Après avoir assis le trou dans le protège-lame sur la goupille, relevez le levier de déverrouillage du capot pour fixer le protège-lame (Fig. 14-3).
2. Réinstaller l'affûteur. Placez l'affûteur au sommet de trancheuse avec la poignée de l'affûteur pointant vers le bas (Fig. 14-4).



Figure 14-4

Nettoyage et désinfection



N'utilisez **JAMAIS** la trancheuse sans l'affûteur en place. Assurez-vous qu'il est en place et bien fixé au sommet de la trancheuse avant utilisation.

3. Remplacez le chariot nettoyé et désinfecté (Fig. 15-1).

Remarque : si la trancheuse est équipée avec l'option chariot amovible, reportez-vous à la section Option chariot amovible pour le démontage.

4. Serrez la molette de déverrouillage du chariot pour attacher le chariot à la trancheuse (Fig. 15-2).



Figure 15-1

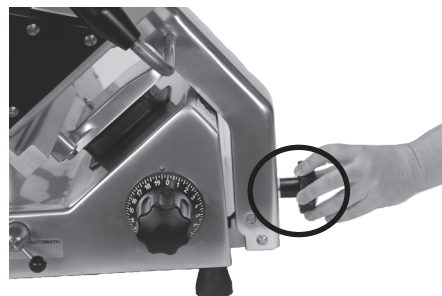


Figure 15-2

5. Réinstallez le poussoir. Alignez le poussoir avec le chariot et insérez la tige coulissante du poussoir à travers le chariot et le poussoir (Fig 15-3). Laissez le poussoir reposer sur le chariot et vissez la tige coulissante du poussoir au chariot de la trancheuse. Reportez-vous au chapitre Inspection, entretien et réparations simples pour obtenir des instructions sur la façon de lubrifier la tige coulissante du poussoir.

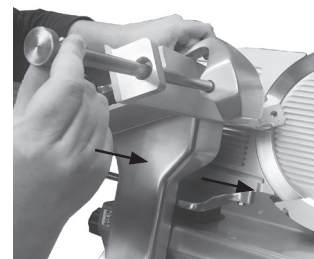


Figure 15-3

6. Branchez le cordon d'alimentation.

Remarque : lorsque la trancheuse est branchée, le témoin blanc d'alimentation (POWER) s'allume.

Remarque : lorsque le protège-lame n'est pas bien fixé, le moteur de la lame ne démarre pas et l'afficheur indiquera "ATTENTION Knife Cover Removed Installer Knife Cover". (Protège-lame retiré Remplacez le protège-lame).

Remarque : lorsque le chariot n'est pas retourné en position de fonctionnement (vers la gauche), le moteur de la lame ne démarre pas et l'afficheur indique "ATTENTION Carriage Tilted Secure Carriage to Start." (Charriot incliné Fixez le chariot pour démarrer).

Remarque : si la molette de déverrouillage du chariot n'est pas bien fixée, le tranchage sera mauvais et un bruit excessif peut se produire.

Affûtage de la lame



LAME DE COUTEAU TRANCHANTE

POUR ÉVITER DES BLESSURES GRAVES :

- **NE TOUCHEZ JAMAIS** la trancheuse avant de lire complètement et de tout comprendre dans ce mode d'emploi. Vous devez être âgé d'au moins 18 ans et avoir reçu une formation adéquate et l'autorisation de votre superviseur.
- Ne touchez **JAMAIS** la lame rotative.
- Gardez **TOUJOURS** les mains à l'écart des pièces mobiles.
- **ÉTEIGNEZ TOUJOURS** la trancheuse et tournez le régulateur d'épaisseur de tranchage dans le sens horaire jusqu'à ce qu'il s'arrête et tirez le chariot vers vous avant d'affûter.
- N'aiguissez **JAMAIS** la lame si le protège-lame n'est pas installé.

QUAND ET À QUELLE FRÉQUENCE AFFÛTER LA LAME

1. Les symptômes d'une lame émoussée sont des excès de déchets ou une «queue» sur la partie non tranchée qui reste sur le chariot.
2. La lame doit être affûtée périodiquement pour couper des tranches uniformes et offrir un rendement de produit alimentaire maximum. Un affûtage quotidien léger de la lame est plus efficace qu'un affûtage important à intervalles moins fréquents.

PRÉPARATION POUR L'AFFÛTAGE

1. Débranchez la trancheuse et tournez le régulateur d'épaisseur de tranchage dans le sens horaire jusqu'à ce qu'il s'arrête de façon à ce que la table de tranchage recouvre le bord de la lame.
2. Nettoyez et séchez les deux côtés de la lame avant d'affûter. Reportez-vous au chapitre Instructions de nettoyage et de désinfection.



SOYEZ PRUDENT. L'étape suivante va exposer la lame.

3. Faites glisser l'affûteur le long de son montant d'assemblage et tournez-le de 180 degrés (Fig. 16-1).
4. Abaissez l'affûteur avec la poignée pointant vers le haut (Fig. 16-2).
5. Abaissez l'affûteur de lame jusqu'à ce que l'affûteur se mette en place. Vous entendrez un déclic.



Figure 16-1
Position de rangement



Figure 16-2
Position d'affûtage

Affûtage de la lame

AFFÛTAGE DE LA LAME

Remarque : les pierres d'affûtage et rodage vont fonctionner correctement **SEULEMENT** si elles sont exemptes de saleté, de graisse et de dépôts de résidus alimentaires. Utilisez la brosse métallique fournie avec votre trancheuse pour nettoyer périodiquement les pierres **AVANT** d'affûter la lame du couteau.

1. Branchez le cordon d'alimentation.

Remarque : le témoin d'alimentation (POWER) s'allume.

2. Appuyer sur le bouton START pour activer le moteur de la lame.

Remarque : le témoin vert RUN s'allume.

3. Tirez la poignée de l'affûteur vers l'avant de manière à ce que la pierre et la plaque de rodage soient en contact avec la lame (Fig. 17-1). Maintenez la pression sur la poignée de l'affûteur pendant 5 à 10 secondes.

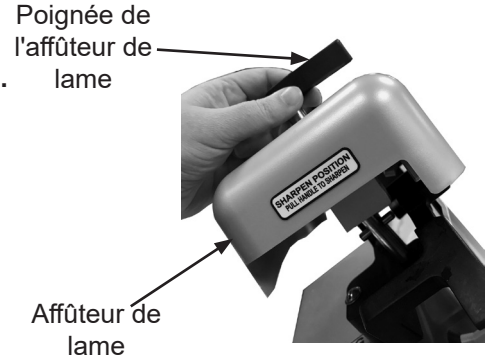


Figure 17-1
Position d'affûtage



ÉTEIGNEZ LE MOTEUR DE LA LAME avant d'inspecter.

APRÈS L'AFFÛTAGE

1. Appuyez sur le bouton STOP pour ÉTEINDRE le moteur de la lame

Remarque : le témoin vert RUN s'éteint.

2. Débranchez le cordon d'alimentation.

Remarque : le témoin d'alimentation s'éteint.

3. Soulevez l'affûteur, tournez-le de 180 degrés et replacez-le dans sa position de rangement (Fig. 17-2).
4. Nettoyez et désinfectez entièrement l'affûteur. Reportez-vous au chapitre Instructions de nettoyage et de désinfection.
5. Branchez le cordon d'alimentation.

Remarque : Lorsque la trancheuse est branchée, le témoin blanc d'alimentation (POWER) s'allume.



Figure 17-2
Position de rangement



N'utilisez **JAMAIS** la trancheuse sans l'affûteur en place. Assurez-vous qu'il est en place et bien fixé au sommet de la trancheuse avant utilisation.

Inspections, entretien simple et réparations

AVERTISSEMENT



LAME DE COUTEAU TRANCHANTE

POUR ÉVITER LES BLESSURES GRAVES :

- **NE TOUCHEZ JAMAIS** la trancheuse avant de lire complètement et de tout comprendre dans ce mode d'emploi. Vous devez être âgé d'au moins 18 ans et avoir reçu une formation adéquate et l'autorisation de votre superviseur.
- **Avant le nettoyage, l'entretien ou le démontage de pièces**, éteignez et débranchez toujours la trancheuse, tournez le régulateur d'épaisseur de tranchage dans le sens horaire en dépassant le "0" jusqu'à ce qu'il s'arrête.
- **NE TOUCHEZ JAMAIS LA LAME.** Gardez les mains et les bras à l'écart de toutes les pièces mobiles.
- Ne modifiez, contournez, ou retirez aucun dispositif de sécurité, protecteur, bouton MARCHE/ARRÊT, ou commande sur le pavé tactile.
- **APRÈS CHAQUE UTILISATION, éteignez toujours** la trancheuse et tournez le régulateur d'épaisseur de tranchage dans le sens horaire en dépassant le "0" jusqu'à ce qu'il s'arrête.
- **UTILISEZ UNIQUEMENT DES ACCESSOIRES GLOBE CORRECTEMENT INSTALLÉS.**

INSPECTION DE LA TRANCHEUSE.

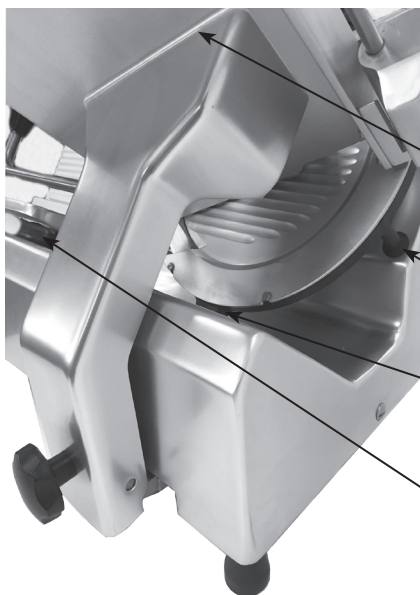
INSPECTEZ L'APPAREIL POUR IDENTIFIER DES PIÈCES ENDOMMAGÉES OU CASSÉES Y COMPRIS LES JOINTS. Une inspection visuelle minutieuse de la trancheuse et de ses pièces doit être effectuée. Globe exhorte le propriétaire et l'utilisateur d'inspecter souvent tous les composants et de faire inspecter la trancheuse par un technicien de service autorisé au moins tous les 6 mois, y compris toutes les pièces amovibles pour le nettoyage et la désinfection. Cette inspection doit inclure : rechercher des pièces endommagées, des joints cassés, et les endroits qui peuvent être plus difficiles à nettoyer et à désinfecter.

AVERTISSEMENT

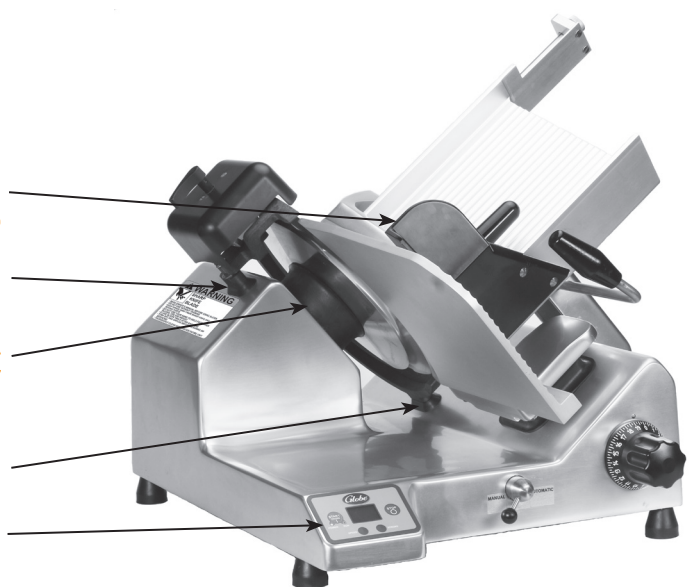
SI UN JOINT EST CONSTATÉ NE PAS ÊTRE ÉTANCHE, ÊTRE ENDOMMAGÉ OU MANQUANT, LA TRANCHEUSE DOIT ÊTRE MISE HORS SERVICE JUSQU'À SA RÉPARATION PAR UN TECHNICIEN AGRÉÉ.

INSPECTION DE LA TRANCHEUSE

Joint de la trancheuse identifiés



I
N
S
P
E
C
T
E
Z



Inspections, entretien simple et réparations

LUBRIFICATION

Différentes pièces de la trancheuse doivent être lubrifiées périodiquement en utilisant l'huile Globe. L'huile Globe est une huile minérale légère, insipide et inodore qui ne contamine pas et qui n'altère pas l'odeur ou le goût des produits alimentaires tranchés.



N'UTILISEZ PAS D'HUILE VÉGÉTALE POUR LUBRIFIER LA TRANCHEUSE. L'HUILE VÉGÉTALE ENDOMMAGERA LA TRANCHEUSE!

Affûteur et axes

En plus de nettoyer les pierres d'affûtage, il est suggéré que les axes de l'affûteur soient lubrifiés de façon régulière avec de l'huile Globe.

1. Tirez l'affûteur vers le haut avec sa poignée pour le retirer de la trancheuse (Fig. 19-1).
2. Appliquez quelques gouttes d'huile Globe sur l'axe exposé des deux pierres (Fig. 19-2).
3. Appuyez plusieurs fois sur la poignée de l'affûteur pour répartir l'huile sur les axes.
4. Replacez l'affûteur en position de rangement sur la trancheuse.
5. Essuyez tout excès d'huile qui coule sur la trancheuse.

Remarque : l'affûteur et les pierres peuvent être nettoyés avec de l'eau chaude et une brosse. Laissez sécher à l'air. Si l'affûteur ou les pierres sont nettoyées, il est très important que tous les axes de l'affûteur soient lubrifiés avec l'huile Globe par après !

Tige coulissante du poussoir

La tige coulissante du poussoir doit être lubrifiée chaque semaine avec quelques gouttes d'huile Globe ou lorsqu'une résistance excessive se fait sentir.

1. Appliquez quelques gouttes d'huile Globe sur la tige coulissante du poussoir (Fig. 19-3).
2. Faites glisser le poussoir de haut en bas pour répartir l'huile.
3. Essuyez tout excès d'huile qui coule sur la trancheuse.

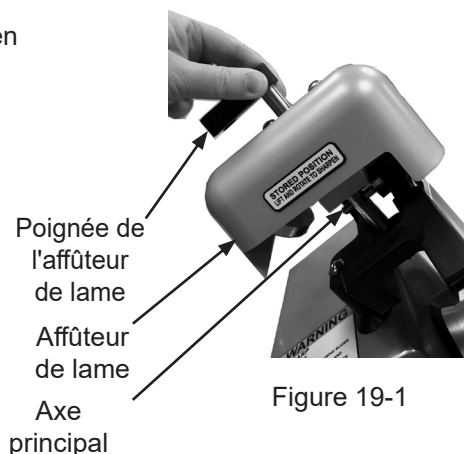


Figure 19-1

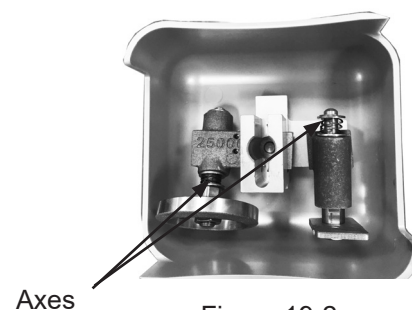


Figure 19-2

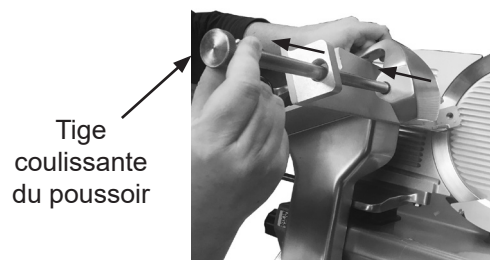


Figure 19-3

Option chariot amovible

OPTION CHARIOT AMOVIBLE

Une option chariot amovible qui permet de retirer le chariot est disponible en usine.

Dépose du chariot amovible

1. Appuyer sur le bouton STOP pour éteindre le moteur de la lame.
2. Tournez le régulateur d'épaisseur de tranchage dans le sens horaire en dépassant le "0" jusqu'à ce qu'il s'arrête de façon à ce que la table recouvre le bord de la lame.
3. Débranchez le cordon d'alimentation.

Remarque : lorsque trancheuse est débranchée, le témoin blanc POWER s'éteint.

4. Tirez le chariot vers vous (position de départ).

Remarque : le chariot ne rebasculera que dans la position de "départ".

5. Désérrez la molette de déverrouillage du chariot qui attache le chariot à la trancheuse (Fig. 20-1).

Remarque : la molette de déverrouillage du chariot n'est pas conçue pour être entièrement retirée.

6. Utilisez la poignée du chariot pour faire basculer le chariot et le bras du chariot vers la droite en position de nettoyage (Fig. 20-2).
7. Retirez le poussoir du chariot. Tenez le poussoir et dévissez la tige coulissante du poussoir (Fig. 20-3). Retirez la tige coulissante du poussoir.
8. Desserrez la molette du chariot amovible pour retirer le chariot amovible du bras du chariot (Fig. 20-4).

Remarque : la molette de déverrouillage du chariot n'est pas conçue pour être entièrement retirée.

9. Utilisez vos deux mains pour soulever le chariot amovible de son bras (Fig. 20-5).
10. Reportez-vous aux instructions de nettoyage et désinfection pour voir comment nettoyer le chariot amovible.

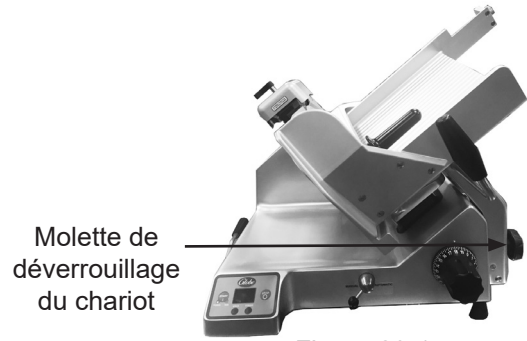


Figure 20-1



Figure 20-2

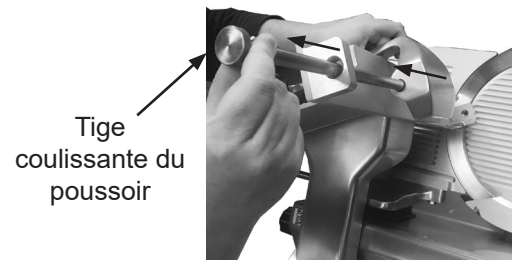


Figure 20-3



Figure 20-4

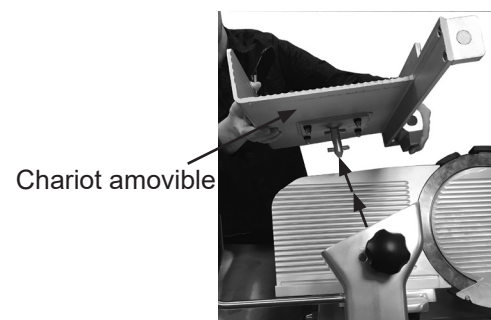


Figure 20-5

Option chariot amovible

Installation du chariot amovible

Après avoir nettoyé, désinfecté, et laissé sécher le chariot amovible à l'air, il doit être réinstallé.

1. Utilisez vos deux mains pour installer le chariot amovible (Fig. 21-1).
2. Alignez la cheville au bas du chariot amovible avec la fente dans le bras du chariot (Fig 21-2).
3. Réinstallez le poussoir. Alignez le poussoir avec le chariot et insérez la tige coulissante du poussoir à travers le chariot et le poussoir (Fig 21-3). Laissez le poussoir reposer sur le chariot et vissez la tige coulissante du poussoir au chariot de la trancheuse. Reportez-vous au chapitre Inspection, entretien et réparations simples pour obtenir des instructions sur la façon de lubrifier la tige coulissante du poussoir.
4. Serrez la molette du chariot amovible pour attacher le chariot amovible au bras du chariot (Fig. 21-4).
5. Remplacez le chariot nettoyé et désinfecté (Fig. 21-5).
6. Serrez la molette de déverrouillage du chariot pour attacher le chariot à la trancheuse (Fig. 21-6).
7. Branchez le cordon d'alimentation.

Remarque : lorsque la trancheuse est branchée, le témoin blanc d'alimentation (POWER) s'allume.



Figure 21-1



Figure 21-2

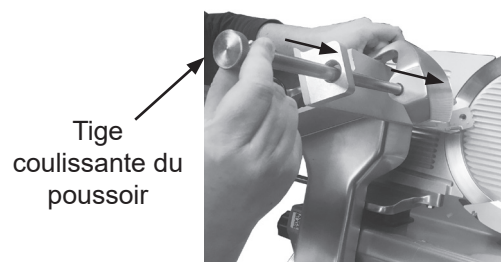


Figure 21-3

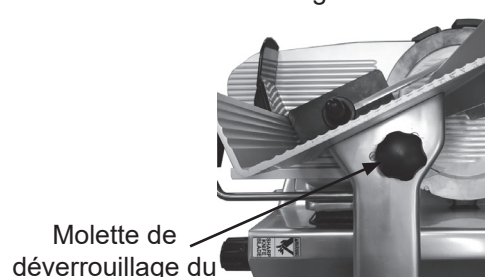


Figure 21-4



Figure 21-5

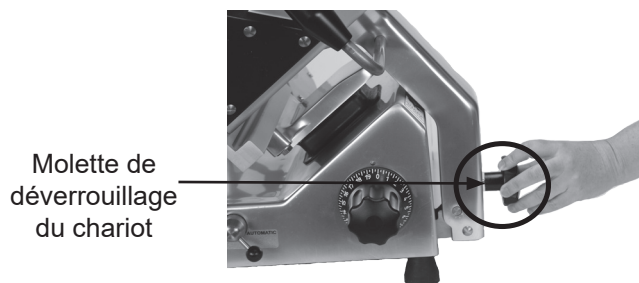


Figure 21-6

Option lame amovible

OPTION LAME AMOVIBLE

Une option lame amovible qui permet de retirer la lame est disponible en usine.

Dépose de la lame



Utilisez vos deux mains pour manipuler l'outil de dépose de la lame. Une chute peut endommager l'outil de dépose de la lame et la lame. Remplacez l'outil de dépose de la lame.

1. Éteignez le moteur de la lame, tournez le régulateur d'épaisseur de tranchage dans le sens horaire en dépassant le zéro "0" jusqu'à ce qu'elle s'arrête de sorte que la table recouvre le bord de la lame et débranchez le cordon d'alimentation. Essayez entièrement la trancheuse pour éliminer tous les aliments, débris et jus alimentaires visibles.
2. Lavez et rincez prudemment le haut de la lame en essuyant à partir du centre vers l'extérieur de la lame (Fig. 22-1).
3. Sur l'arbre sous la lame, alignez (-) avec (▲) (Fig. 22-2).
4. Avant d'installer l'outil de dépose de la lame, les deux poignées doit être tournées vers l'extérieur (Fig. 22-3).
5. Alignez l'outil de dépose de la lame avec des emplacements sur l'anneau de protection (Fig. 22-4).
6. Utilisez votre main pour tourner fermement la poignée du haut vers l'intérieur (Fig 22-5).
7. Utilisez votre main pour tourner fermement la poignée du bas vers l'intérieur (Fig 22-6).
8. Utilisez les deux poignées pour soulever et retirer l'outil de dépose de la lame et la lame de la trancheuse (Fig. 22-7).
9. Nettoyez et désinfectez la lame et l'outil de dépose de la lame dans un évier ou un lave-vaisselle.



Figure 22-1



Figure 22-2



Figure 22-3

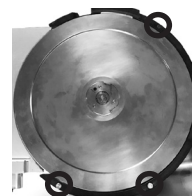


Figure 22-4



Figure 22-5



Figure 22-6



Figure 22-7

Option lame amovible

Installation de la lame

ATTENTION

Utilisez vos deux mains pour manipuler l'outil de dépose de la lame. Une chute peut endommager l'outil de dépose de la lame et la lame. Remplacez l'outil de dépose de la lame.

1. Sur l'arbre sous la lame, alignez (-) avec (▲) (Fig. 23-1).
2. Alignez l'outil de dépose de la lame avec des emplacements sur l'anneau de protection (Fig. 23-2).
3. Utilisez votre main pour tourner fermement la poignée du bas vers l'extérieur (Fig 23-3).
4. Utilisez votre main pour tourner fermement la poignée du haut vers l'extérieur (Fig 23-4).
5. Utilisez vos deux mains pour soulever et retirer l'outil de la lame (Fig. 23-5).



Figure 23-1



Figure 23-2



Figure 23-3



Figure 23-4

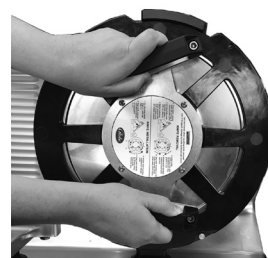


Figure 23-5

Mode de maintenance

Le mode de maintenance se compose de quatre sous-menus : Configurer paramètres, Diagnostics, Compteurs système et Information. Reportez-vous au tableau ci-dessous pour les options et les actions de chaque affichage de menu disponible.

Entrer en mode de maintenance

Deux options sont disponibles pour entrer en mode de maintenance

Option Une :

1. Débranchez la trancheuse.
2. Tout en maintenant le bouton STOP enfoncé, branchez la trancheuse. Pendant le démarrage, l'afficheur indique "Entering Maintenance Mode." (Entre en mode de maintenance"

Remarque : après être entré en mode de maintenance, utilisez la touche STOP pour naviguer à travers les sélections et le bouton START pour sélectionner l'option.

Option Deux :

1. Retirez le protège-lame.

Remarque : lorsque le protège-lame est retiré, le moteur de la lame ne démarre pas et l'afficheur indiquera " ATTENTION Protège-lame retiré Installer le protège-lamer."

2. Maintenez le bouton STOP enfoncé. Une ""*"" apparaît dans le coin supérieur gauche de l'écran d'affichage. Relâchez le bouton STOP lorsque la ""*"" disparaît de l'écran.
3. Lorsque le logo Globe apparaît, appuyez et maintenez la touche STOP. L'afficheur indique "Entre en mode de maintenance."
4. Répétez les étapes 1-3 si l'afficheur n'indique l'écran "Entre en mode de maintenance".

Remarque : après être entré en mode de maintenance, utilisez la touche STOP pour naviguer à travers les sélections et le bouton START pour sélectionner l'option.

MENUS	OPTIONS	ACTION
Options utilisateur		
Depart > demarrer	Activer ou désactiver La valeur par défaut est Activer	Lorsqu'elle est activée et que le chariot n'est pas en position de départ, le moteur de la lame ne démarre pas. ATTENTION Retourner chariot a operatuer pour demarrer est affiché.
Fermer > arreter	Activer ou désactiver La valeur par défaut est Activer	Lorsqu'elle est activée et que le régulateur d'épaisseur de tranchage est fermé, le moteur de la lame s'arrête.
Minut. de mouvement	Activer ou désactiver OFF, 5 à 60 secondes en incréments de 5 secondes La valeur par défaut est de 30 secondes	Lorsqu'elle est activée et que le chariot n'est pas utilisé pendant 30 secondes, le moteur de la lame s'arrête. Les valeurs peuvent être réglées de 5 secondes à 60 secondes.
Minut. retro-eclair	Activer ou désactiver OFF, 10 à 60 secondes en incréments de 10 secondes La valeur par défaut est de 30 secondes	Lorsqu'elle est activée et que la trancheuse n'est pas utilisée pendant 30 secondes, l'afficheur rétro-éclairé s'éteint. Les valeurs peuvent être réglées de 10 secondes à 60 secondes.
Diagnostics		
État	Utilisé pour déterminer si les capteurs de la machine fonctionnent correctement. Sélectionnez un bouton ou un capteur à la machine pour tester l'appareil.	Exemple : Lorsque le bouton START est sélectionné et que le capteur de sécurité fonctionne correctement, "Start" s'allume sur l'écran.

Mode de maintenance

MENUS	OPTIONS	ACTION
Compteurs système		
Mode compteur		
Examiner		
Temps total mise sous tension	Affiche la quantité totale de temps pendant lequel la trancheuse a été mise sous tension.	Aucune action requise
Temps total couteau activé	Affiche la quantité totale de temps en heures pendant lequel le moteur de couteau a fonctionné.	Aucune action requise
Temps total mode Auto	Affiche la quantité totale de temps pendant lequel la trancheuse a été utilisée en mode automatique.	Aucune action requise
Cycles d'alim.	Affiche le nombre total de fois que la trancheuse a été mise sous tension.	Aucune action requise
Total tranches	Compte le nombre de courses réalisées avec la lame en fonctionnement.	Aucune action requise
Compteurs supplémentaires		
Tranches Manuel	Affiche le nombre total de tranches en mode manuel	Aucune action requise
Vitesse 1		
Course		
1	Affiche le nombre total de tranches en vitesse 1 course 1	Aucune action requise
2	Affiche le ombre total de tranches en vitesse 1 course 2	Aucune action requise
3	Affiche le ombre total de tranches en vitesse 1 course 3	Aucune action requise
Vitesse 2		
Course		
1	Affiche le nombre total de tranches en vitesse 2 course 1	Aucune action requise
2	Affiche le nombre total de tranches en vitesse 2 course 2	Aucune action requise
3	Affiche le nombre total de tranches en vitesse 2 course 3	Aucune action requise
Vitesse 3		
Course		
1	Affiche le nombre total de tranches en vitesse 3 course 1	Aucune action requise
2	Affiche le nombre total de tranches en vitesse 3 course 2	Aucune action requise
3	Affiche le nombre total de tranches en vitesse 3 course 3	Aucune action requise
Vitesse 4		
Course		
1	Affiche le nombre total de tranches en vitesse 4 course 1	Aucune action requise
2	Affiche le nombre total de tranches en vitesse 4 course 2	Aucune action requise
3	Affiche le nombre total de tranches en vitesse 4 course 3	Aucune action requise

Mode de maintenance

MENUS	OPTIONS	ACTION
Reinitialiser		
Moteur de la lame	Affiche la minuterie de réinitialisation de la lame	Appuyez sur STOP pour vérifier l'opération de réinitialisation.
Moteur mode auto	Affiche la minuterie moteur mode automatique	Appuyez sur STOP pour vérifier l'opération de réinitialisation.
Configuration de la langue		
Langue 1	L'affichage d'écrans "ATTENTION" alternera entre la langue 1 et langue 2 pendant 5 secondes chacune.	Aucune action requise
English	Affiche la langue principale	Aucune action requise
English	Affiche les options de la langue English, Français et Español.	Sélectionnez le bouton START pour choisir la langue. Appuyez sur STOP après avoir sélectionné la langue. Sélectionnez le bouton START pour Enregistrer et Quitter.
Français	Affiche les options de la langue English, Français et Español.	Sélectionnez le bouton START pour choisir la langue. Appuyez sur STOP après avoir sélectionné la langue. Sélectionnez le bouton START pour Enregistrer et Quitter.
Espagnol	Affiche les options de la langue English, Français et Español.	Sélectionnez le bouton START pour choisir la langue. Appuyez sur STOP après avoir sélectionné la langue. Sélectionnez le bouton START pour Enregistrer et Quitter.
Langue 2	Affiche la langue secondaire	Aucune action requise
English	Affiche les options de la langue English, Français et Español.	Sélectionnez le bouton START pour choisir la langue. Appuyez sur STOP après avoir sélectionné la langue. Sélectionnez le bouton START pour Enregistrer et Quitter.
Français	Affiche les options de la langue English, Français et Español.	Sélectionnez le bouton START pour choisir la langue. Appuyez sur STOP après avoir sélectionné la langue. Sélectionnez le bouton START pour Enregistrer et Quitter.
Espagnol	Affiche les options de la langue English, Français et Español.	Sélectionnez le bouton START pour choisir la langue. Appuyez sur STOP après avoir sélectionné la langue. Sélectionnez le bouton START pour Enregistrer et Quitter.
Informations		
	Affiche le numéro de modèle, la tension d'alimentation nominale et la version du logiciel.	Aucune action requise

Guide de dépannage

PROBLÈME	CAUSE	SOLUTION
Le moteur de la lame ne démarre pas	La trancheuse n'est pas branchée	Branchez la trancheuse
	Protège-couteau retiré ou mal installé	Remplacez le protège-lame.
	Bouton de réenclenchement du moteur déclenché	Appuyez sur le bouton de réenclenchement situé sous la trancheuse
	Le plateau n'est pas en position de départ	Tirez le plateau en position de départ
	Le plateau est penché	Fixez le plateau pour redémarrer
Le moteur de la lame a cessé de fonctionner	Motion timeout est activé et aucun mouvement du chariot n'a été détecté dans le temps spécifié dans le menu du mode de maintenance	Ajustez le nombre de secondes jusqu'au dépassement du délai dans le menu du mode de maintenance
Coupes en lambeaux - rendement faible	Lame émoussée	Affûtez la lame - assurez-vous que la lame et les pierres sont propres.
	Lame ébréchée	Affûtez la lame ou faites installer une nouvelle lame
	Écart trop grand entre la lame et la table de tranchage	Appelez le service de dépannage pour régler la table de tranchage
	Lame trop petite	Faites installer une nouvelle lame
Pièce racle contre la lame	Protège-lame	Verrouillez la molette de déverrouillage du protège-lame
	Chariot	Serrez ou réglez la poignée du chariot.
	Table de tranchage	Appelez le service de dépannage pour régler la table de tranchage
Difficile à affûter	Pierres sale, humides ou bouchées avec de la graisse	Nettoyez les pierres avec de l'eau chaude et une brosse. Laissez sécher les pierres à l'air. Graissez les axes avec de l'huile Globe après
	Lame sale	Nettoyez les parties supérieures et inférieures de la lame
	Pierres usées	Faites remplacer les pierres
	Pierres pas correctement alignées	Faites régler l'affûteur

Si les problèmes persistent et que la solution recommandée ne remédie au problème, veuillez contacter le service à la clientèle de Globe au 866-260-0522.

Garantie limitée de la trancheuse

Globe Food Equipment Company («GFE») garantit à l'acheteur d'origine d'un nouvel appareil que ledit appareil, lorsqu'il est installé en Amérique du Nord conformément à nos instructions et soumis à une utilisation normale, est exempt de défauts de matériaux ou de fabrication pendant une période de **30** mois à compter de la date d'expédition de l'usine ou de 24 mois à compter de la date d'installation, selon la première éventualité. Une garantie à vie s'applique sur les pierres dans le système d'affûtage (pièces seulement).

CETTE GARANTIE REMPLACE TOUTES AUTRES GARANTIES, EXPLICITES OU IMPLICITES. GFE DÉCLINE EXPRESSÉMENT TOUTE GARANTIE IMPLICITE DE QUALITÉ MARCHANDE OU TOUTE GARANTIE EXPLICITE OU IMPLICITE DE CONVENANCE À UN USAGE PARTICULIER.

L'OBLIGATION ET LA RESPONSABILITÉ DE GFE EN VERTU DE CETTE GARANTIE SONT EXPRESSÉMENT LIMITÉES À LA RÉPARATION OU AU REMPLACEMENT DE L'APPAREIL QUI S'AVÈRE DÉFECTUEUX EN RAISON D'UN VICE DE MATÉRIAUX OU DE FABRICATION PENDANT LA PÉRIODE DE GARANTIE APPLICABLE. Toutes les réparations en vertu de cette garantie seront effectuées par une société de service agréée par GFE pendant les heures normales de travail. EN AUCUN CAS, GFE NE SERA RESPONSABLE POUR LES DOMMAGES DIRECTS OU INDIRECTS DE L'ACHETEUR OU D'UN TIERS, Y COMPRIS, SANS LIMITATION, LA PERTE DE BIENS, LES BLESSURES, LA PERTE COMMERCIALE OU DE PROFITS OU AUTRES PERTES ÉCONOMIQUES OU DE DOMMAGES-INTÉRÊTS, SOIT PAR NÉGLIGENCE, GARANTIE, RESPONSABILITÉ STRICTE, OU AUTRE.

Cette garantie est accordée uniquement au premier acheteur auprès d'un concessionnaire. Cette garantie est non transférable ni cessible à tout propriétaire ultérieur.

Cette garantie ne couvre pas les pannes provoquées par: le manquement d'entretien, la négligence, l'abus, les dommages dus à l'excès d'eau, au feu, à l'usure normale, à une mauvaise mise en place et utilisation. L'entretien périodique, y compris la lubrification et l'affûtage ne sont pas couverts.

Éléments non couverts par la garantie, mais pas limités à :

1. Calamités naturelles, incendie, dégâts des eaux, vol avec effraction, accident, vol, vandalisme.
2. Dommages de transport
3. Mauvaise installation ou modification de l'appareil.
4. Utilisation de pièces de rechange génériques ou en provenance du marché des pièces de rechange.
5. Les réparations effectuées par une personne autre qu'un prestataire de service désigné par GFE ou n'ayant pas reçu une autorisation préalable de GFE.
6. Lubrification.
7. Pièces d'usure, couteau, bottes en caoutchouc, fusibles grillés, lampes.
8. Nettoyage de l'appareil.
9. Mauvaise utilisation ou abus.

Le service en vertu de cette garantie n'est pas disponible jusqu'à réception dans les **30** jours à compter de la date d'installation du formulaire d'enregistrement en ligne d'installation et de garantie dûment rempli et signé numériquement. Remplissez le formulaire de garantie en ligne à www.globefoodequip.com/support/warranty-registration-form.

LES DISPOSITIONS DE GARANTIE CI-DESSUS CONSTITUENT UNE DÉCLARATION COMPLÈTE ET EXCLUSIVE ENTRE L'ACHETEUR ET LE VENDEUR. GFE N'ASSUME ET N'AUTORISE AUCUNE PERSONNE À ASSUMER EN SON NOM TOUTE AUTRE OBLIGATION OU RESPONSABILITÉ LIÉE À CET APPAREIL.

ENREGISTREMENT DE LA GARANTIE
RENDEZ-VOUS SUR WWW.GLOBEFOODEQUIP.COM
POUR REMPLIR ET ENREGISTRER VOTRE GARANTIE.

WWW.GLOBEFOODEQUIP.COM/SUPPORT/WARRANTY-REGISTRATION-FORM