

SCHÉMA DE MONTAGE ÉLECTRIQUE POUR LES MODÈLES 835, 875, 890 – 230V, 50HZ

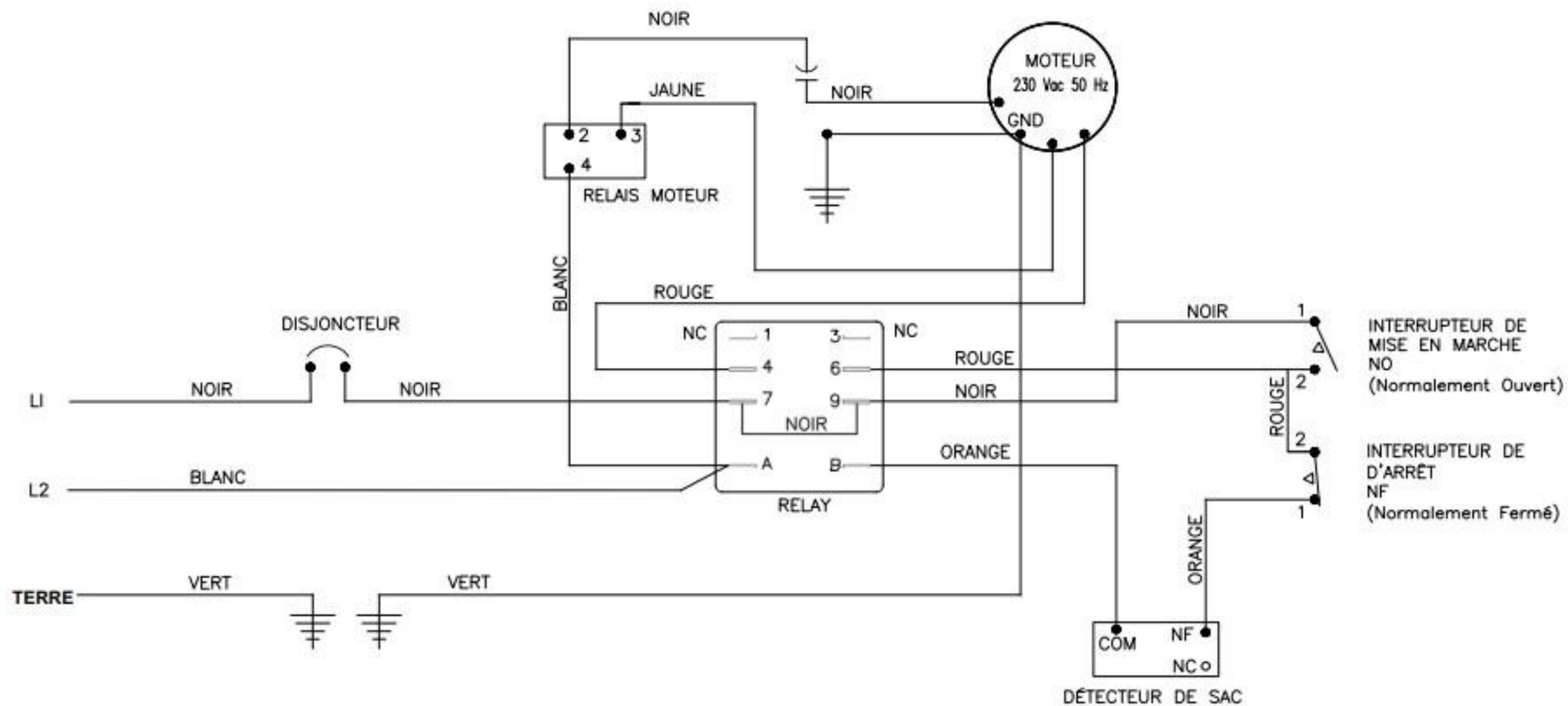
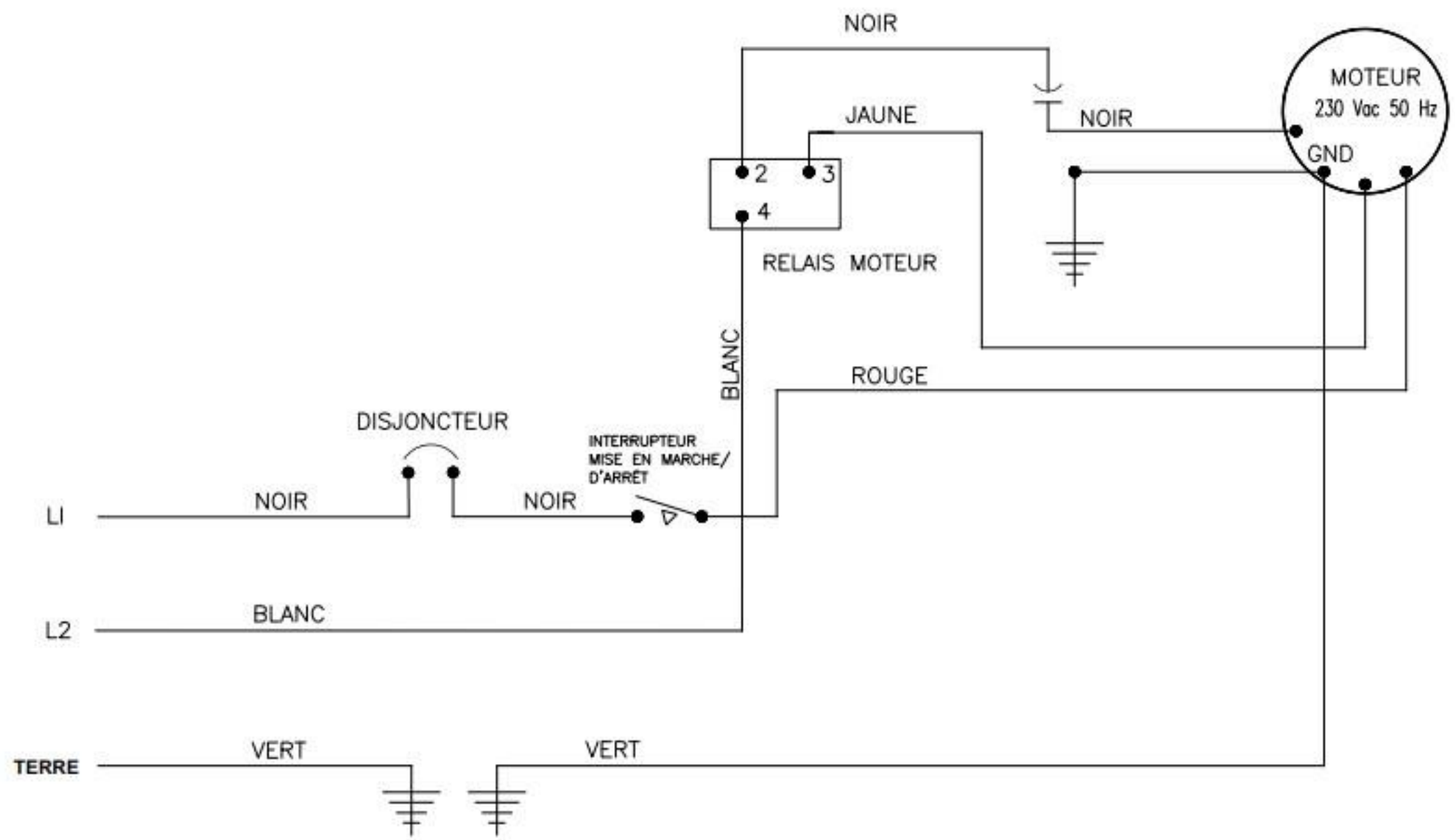
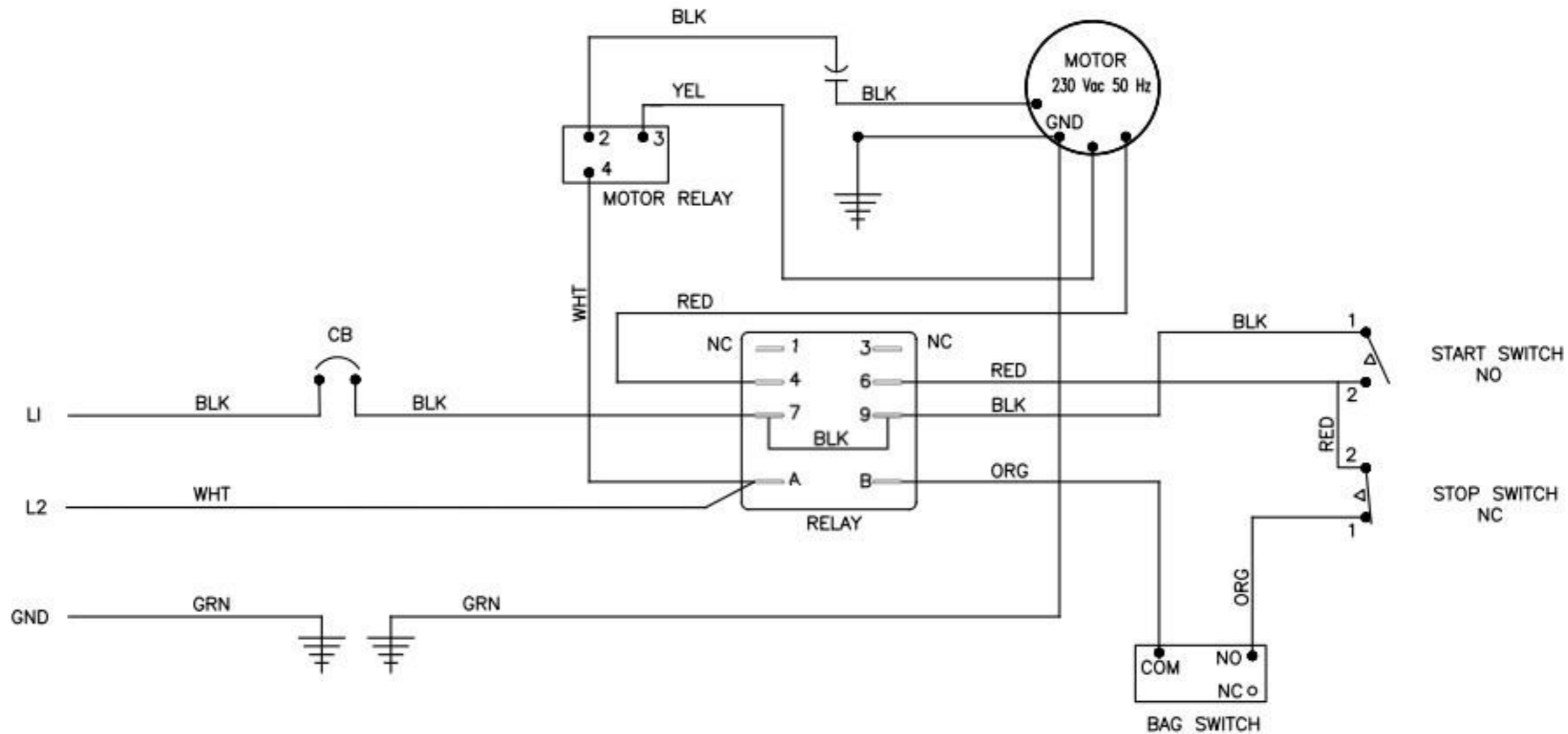
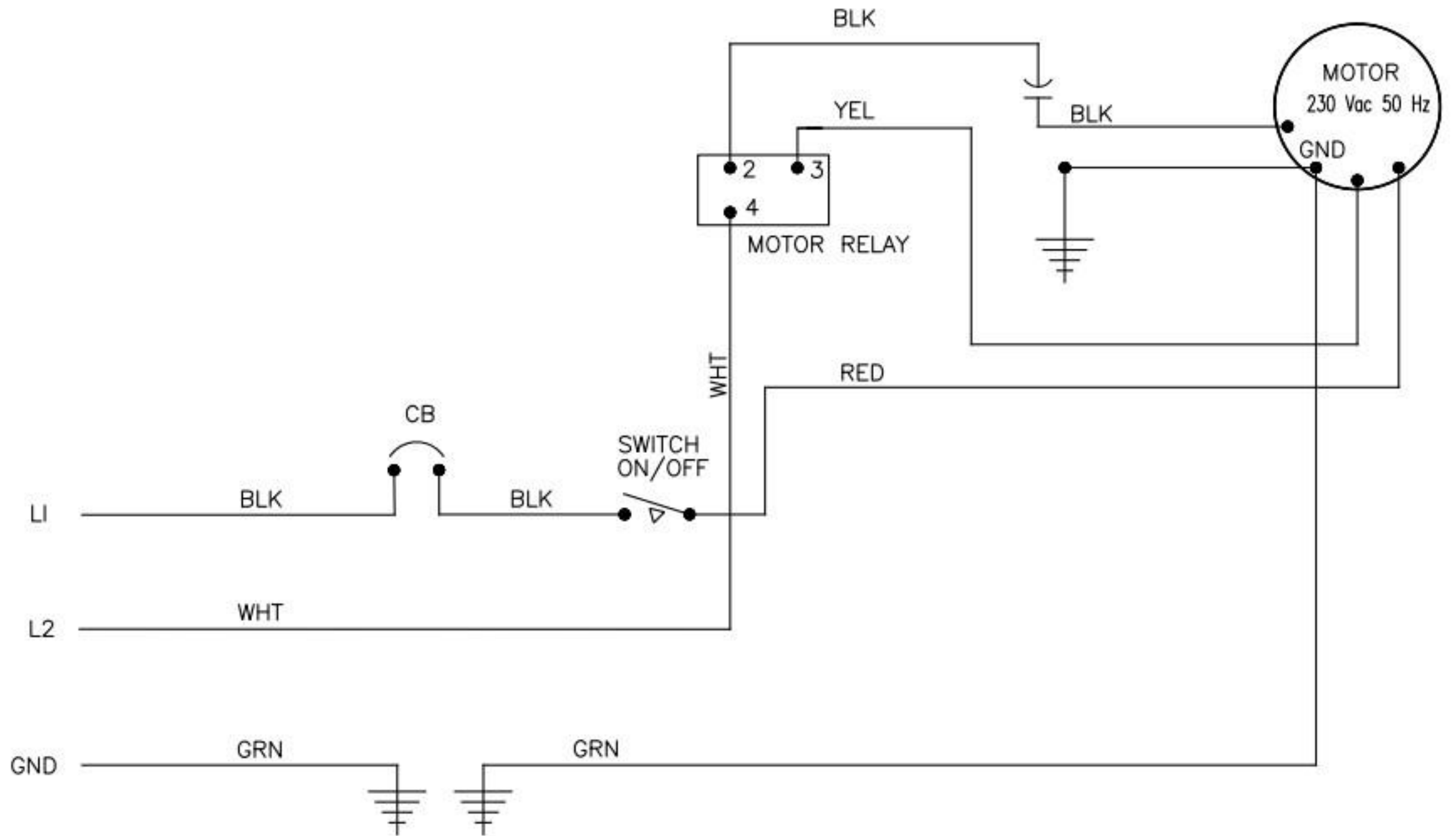


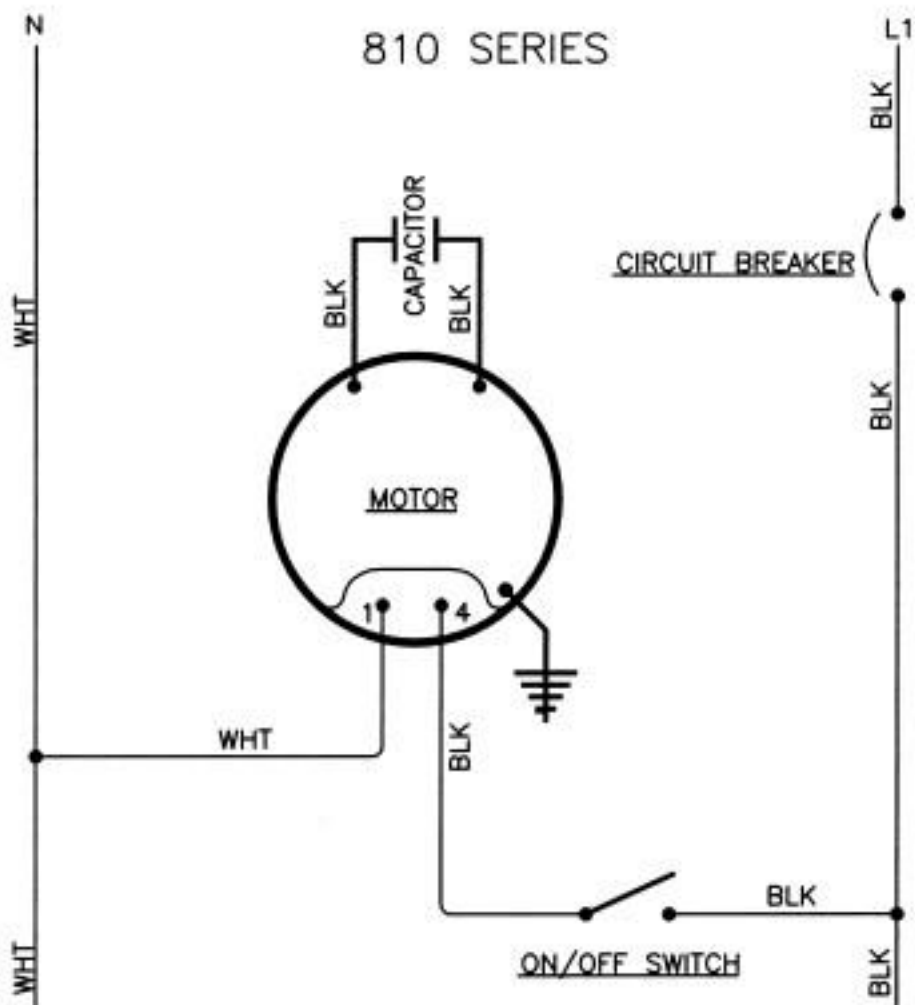
SCHÉMA DE MONTAGE ÉLECTRIQUE POUR LE MODÈLE 810 - 230V, 50HZ







810 SERIES



835-thru- 890 SERIES

