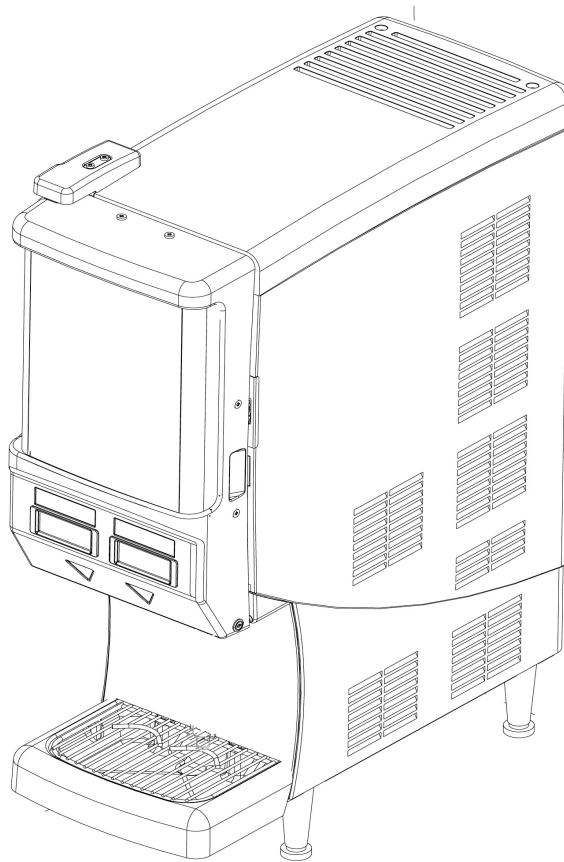




## QUEST ELITE 2 FLAVOR (2FL)

### LISTA DE PIEZAS ILUSTRADA



Fecha de lanzamiento: 23 de febrero de 2022

Número de publicación: 721Q12101IPL

Fecha de revisión: 23 de febrero de 2022

Revisión: A

Visite el sitio web de Cornelius [www.cornelius.com](http://www.cornelius.com) para acceder a toda la documentación que necesite.

---

Los productos, la información técnica y las instrucciones de este manual están sujetos a cambios sin previo aviso. Estas instrucciones no están destinadas a cubrir todos los detalles o variaciones del equipo ni a prever todas las posibles contingencias de instalación, operación o mantenimiento. En este manual se asume que la persona que trabaja en el equipo está capacitada para trabajar con equipos eléctricos, neumáticos, mecánicos y plomería. Se asume que se han tomado las precauciones de seguridad correctas y se cumple con todos los requisitos locales de seguridad y construcción, además de la información contenida en este manual.

La garantía de este Producto corresponde únicamente a lo estipulado en la Garantía Comercial de Cornelius pertinente, sujeta a todas las restricciones y limitaciones contenidas en la Garantía Comercial.

Cornelius no se responsabilizará de reparaciones, reemplazos u otros servicios requeridos ni pérdidas o daños a partir de alguna de las siguientes situaciones, entre otras, (1) condiciones que no sean de uso normal y correcto y servicio correcto del Producto, (2) voltaje incorrecto, (3) cableado incorrecto, (4) abuso, (5) accidentes, (6) alteraciones, (7) uso incorrecto, (8) negligencia, (9) reparación no autorizada o no emplear personas calificadas y capacitadas para realizar el servicio o reparación del Producto, (10) limpieza incorrecta, (11) incumplimiento de las instrucciones de instalación, operación, limpieza o mantenimiento, (12) uso de repuestos no autorizados (que no sean 100% compatibles con el producto) que anula la garantía, (13) contacto de partes del Producto con agua o el producto distribuido con efectos adversos en la escala de líquido o composición química.

### Información de contacto:

Para hacer consultas sobre las revisiones actuales de este y otros documentos o pedir ayuda con cualquier producto Cornelius:

[www.cornelius.com](http://www.cornelius.com)  
800-238-3600

### Marcas comerciales y derechos de autor:

Este documento contiene información patentada y no puede reproducirse de manera alguna sin permiso de Cornelius.

Este documento contiene las instrucciones originales para la unidad descrita.

MARMON FOOD SERVICE TECHNOLOGIES  
355 KEHOE BLVD  
CAROLSTREAM IL  
TEL: +1-800238-3600  
Impreso en EE.UU.

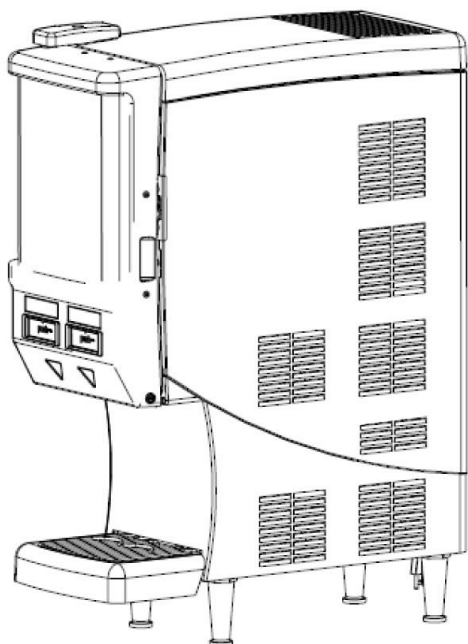
---

# TABLA DE CONTENIDOS

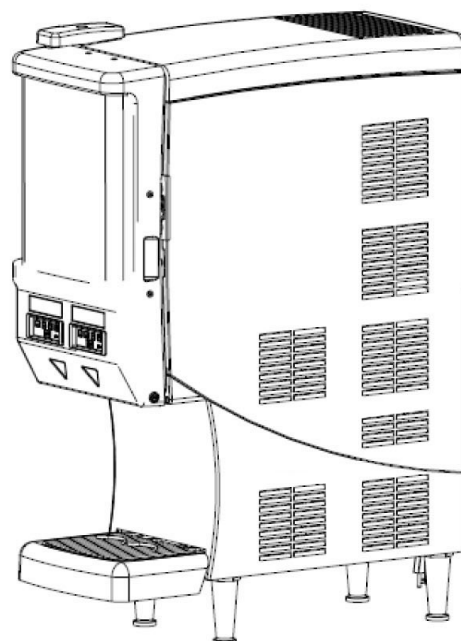
Unidades Quest Elite .....	1
Conjunto final de 2000 .....	2
Referencia del conjunto de puerta de 2000 (pulsador y control de porciones) .....	3
Referencia del conjunto de gabinete .....	4
Conjunto de tapa del tanque .....	5
Conjunto de bastidor de refrigeración .....	6
Conjunto de plataforma QST sin lavado no agotado .....	8
Conjunto de plataforma SLJ con lavado .....	10
Conjunto de plataforma QLT .....	12
Conjunto de bomba .....	14
Conjunto de adaptador de botella .....	15
Conjunto de bloque de válvula .....	16
Conjunto de caja eléctrica N/P 720301304 (solo para dispensadores SLJ) .....	17
Conjunto de botella genérica .....	18
Repuestos recomendados basándose en 10 unidades .....	19



## UNIDADES QUEST ELITE



**Unidad con pulsadores**



**Unidad con control de porciones**

Figura 1.

**Tabla 1. Conjunto Top Quest**

N° de pieza	Descripción
721Q12101JU1	QSTE R290 SLJ CON LAVADO 2FL 115/60 CON PULSADORES ILUMINADA
721Q422209	QST-NT 2FL CON PULSADORES 120/60 SLJ ILUMINADA R290
721Q12111JU1	QSTE R290 SLJ CON LAVADO 2 FL 115/60 CON CONTROL DE PORCIONES ILUMINADA
721Q12111	QSTE SLJ CON LAVADO 2FL 115/60 CON CONTROL DE PORCIONES I R290
721Q12101	GEN QST-NT R290 2FL CON PULSADORES 120/60 SLJ ILUMINADA GENÉRICA
721Q02101JU1	QSTE R290 SLJ SIN LAVADO 2FL CON PULSADORES ILUMINADA
721Q12101	QSTE R290 SLJ CON LAVADO 2FL 115/60 CON PULSADORES ILUMINADA
721Q02101JU2	QSTE R290 SLJ SIN LAVADO 2FL CON PULSADORES ILUMINADA
721Q02101	QSTE SLJ SIN LAVADO 2FL 115/60, R290
721Q24112	QSTE SLJ CON LAVADO 2FL 220/60 CON CONTROL DE PORCIONES ILUMINADA

CONJUNTO FINAL

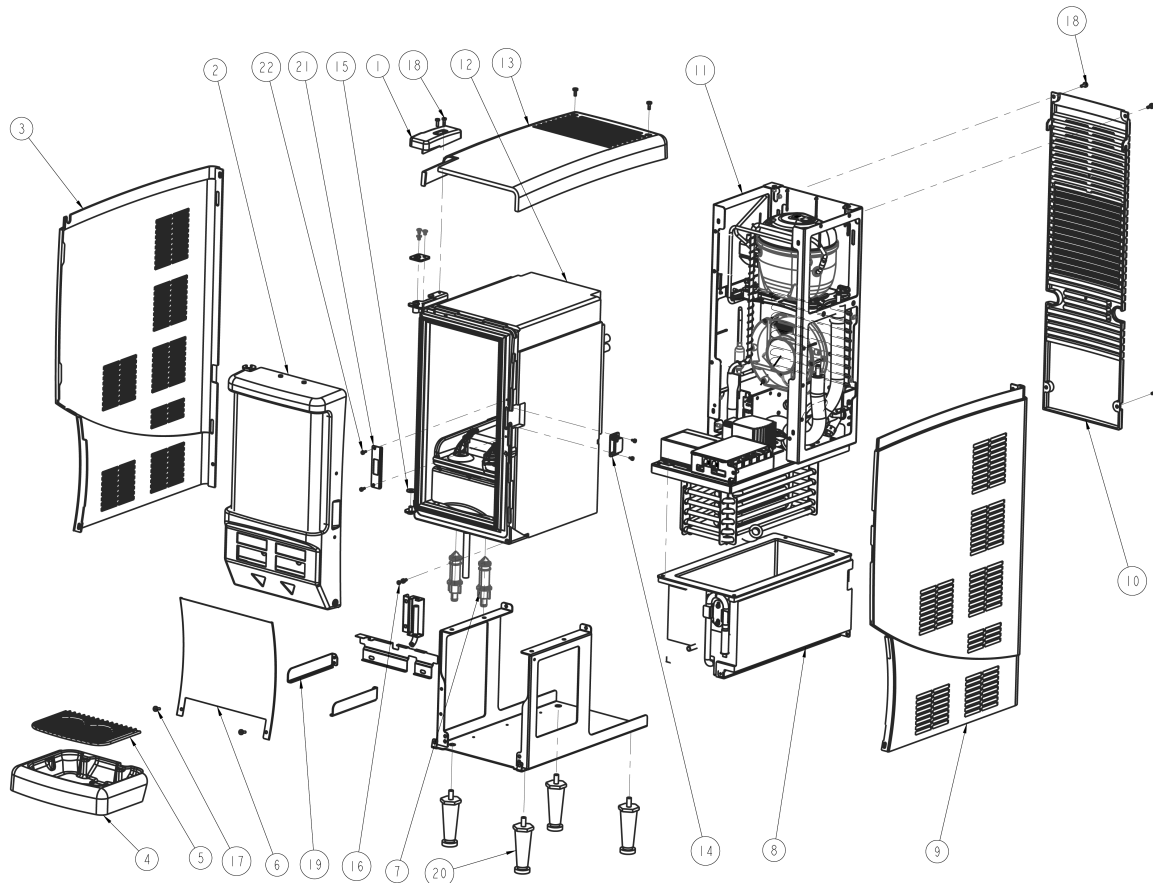


Figura 2.

Tabla 2. Conjunto final

Artículo	N° de pieza	Descripción
1	<a href="#">620047969</a>	Cubierta superior de articulación, Quest Elite 2/4 FL
2	<a href="#">620047744</a>	Cjto. de exhibidor Qst2 2FL
3	<a href="#">620054876</a>	Panel izquierdo Quest Elite 2/4 FL
4	<a href="#">620049855</a>	Bandeja de goteo negra con textura Quest Elite 2 FL
5	<a href="#">620708562</a>	Posavasos con LOC Quest 2 STND 8.1 X
6	<a href="#">620048648</a>	Protector del panel antisalpicaduras, Quest Elite 2 FL
7	<a href="#">620715835</a>	Boquilla, conjunto de mezclador estático
8	<a href="#">620049092</a>	Tanque de espuma Qste acabado 2FL
9	<a href="#">620054875</a>	Panel derecho Quest Elite 2/4 FL
10	<a href="#">620050923</a>	Panel trasero Quest 2 FL
13	<a href="#">620048898</a>	Panel superior con corte QST Elite 2 FL

Tabla 2. Conjunto final

Artículo	N° de pieza	Descripción
14	<a href="#">720704004</a>	Pestillo de puerta, hembra 2FL / 4FL
15	<a href="#">620049566</a>	Arandela - articulación inferior QST Elite 2/4FL
16	<a href="#">620047782</a>	Pasador de pestillo del gabinete Qst2 2FL/4FL
17	0704105	Tornillo MA #8-32 TRPH 16 SS
18	<a href="#">70178</a>	Tornillo MA #8-32 TRPH 16 SS
19	<a href="#">620047429</a>	Soporte de bandeja de goteo derecho QST 2/4 FL
	<a href="#">620047428</a>	Soporte de bandeja de goteo izquierdo QST 2/4 FL
20	<a href="#">37958</a>	Pata de 4"
21	<a href="#">720201440</a>	Soporte de plancha de cerradura QST-NT
22	<a href="#">720701405</a>	Tornillo TB D6-18 PAPH 12 SS

REFERENCIA DEL CONJUNTO DE PUERTA (PULSADOR Y CONTROL DE PORCIONES)

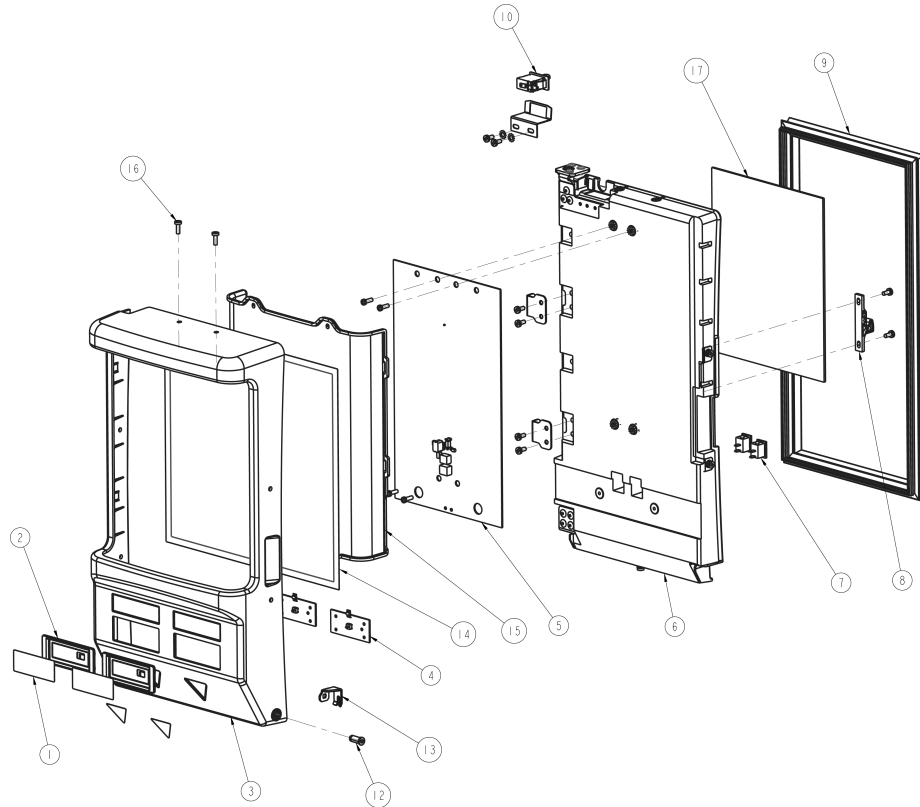


Figura 3.

Tabla 3. Conjunto de puerta

Artículo	N° de pieza	Descripción
1	620047753	Conjunto de recubrimiento de control de pulsador Quest
	620047750	Conjunto de recubrimiento de control de porciones Quest Elite, 2/4
2	620047751	Bisel de pulsadores plata, Quest Elite, 2/4 FL
	620047968	Bisel de control de porciones plata, Quest Elite, 2/4 FL
3	620047745	Exhibidor, Quest Elite, 2FL
4	45018001	Placa de pulsadores SLJ
	49280001	Placa de control de porciones SLJ
5	620047679-100	PCBA de retroiluminación LED Quest
6	620047754	Conjunto de puerta de espuma, Quest Elite, 2FL
7	620051427	Interruptor basculante sin marcar Qste 2/4FL
8	720704005	Pestillo macho
9	620047759	Sello de la puerta Quest Elite, 2FL
10	740002199	Interruptor de corte 10 A MOM F6900A
11	620049097	Indicador de boquilla triangular con acabado brillante QST2 2/4FL
12	620047747	Juego de cerradura y llave de la puerta Quest Elite 2FL/4FL

Tabla 3. Conjunto de puerta

Artículo	N° de pieza	Descripción
13	620047748	Pestillo
14	620047761	Gráfica genérica Quest Elite, 2FL
15	620047760	Lente Quest Elite, 2FL
16	70747	Tornillo MA 8-32 TRPH 12 SS
17	620052150	Etiqueta de lavado y limpieza diarios Quest Elite Qt
	620052151	Etiqueta de lavado y limpieza diarios SLJ con lavado
	620052153	Etiqueta de limpieza diaria Qste sin lavado
*	629097007	Juego 1, tira de sabores Quest Elite, 2/4FL (no aparece)
	629097008	Juego 2, tira de sabores Quest Elite, 2/4FL (no aparece)
*	729011218	Juego de conversión de pulsadores a control de porciones QSTE 2FL (no aparece)
	729011219	Juego de conversión de control de porciones a pulsadores QSTE 2FL (no aparece)
*	620050925	Detalles del interruptor basculante, Qste, 230 V, 2/4 FL (no aparece)
*	620066441	Palanca (solo en modelos FN2). (No aparece)

REFERENCIA DEL CONJUNTO DE GABINETE

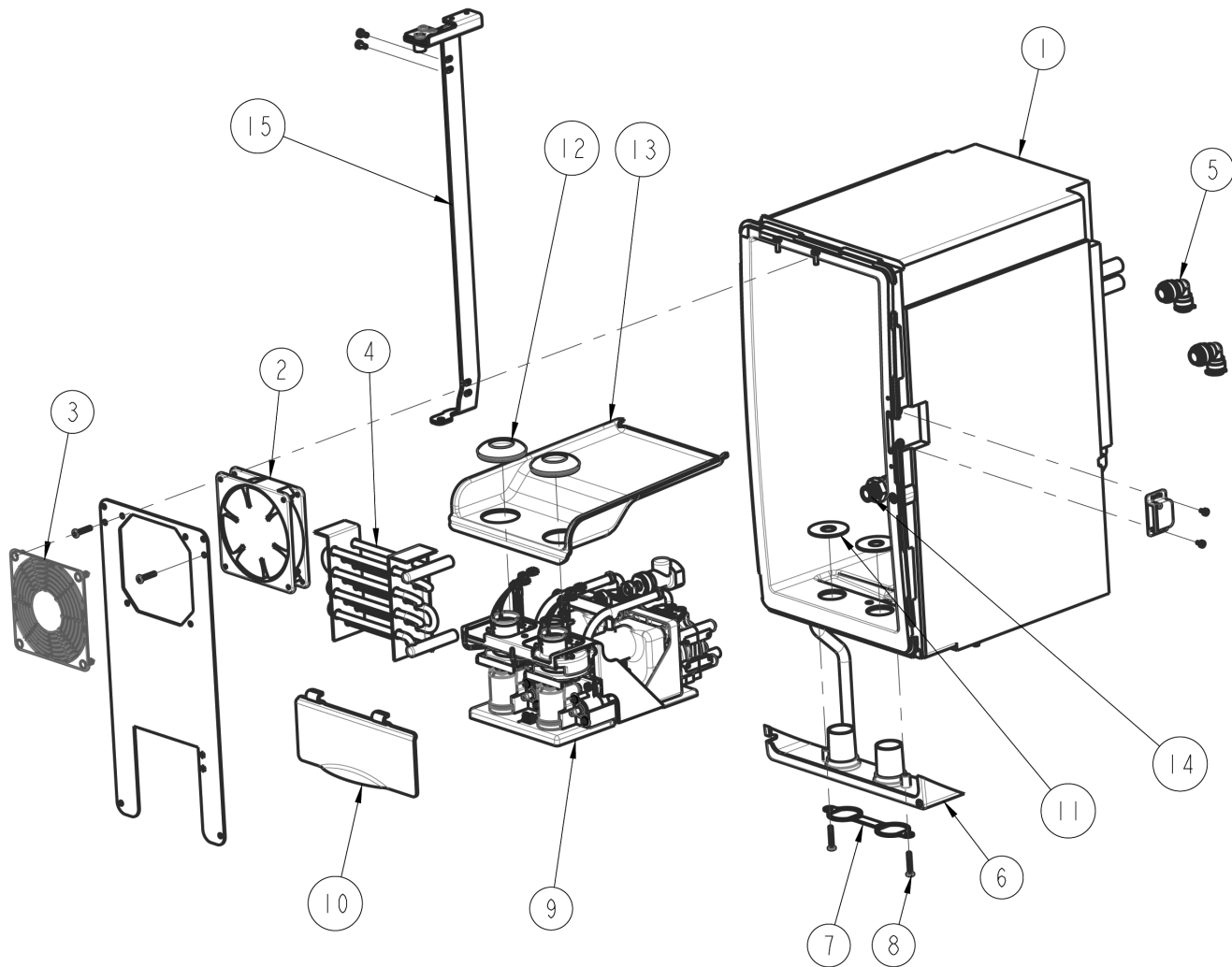


Figura 4.

**Tabla 4. Conjunto de gabinete**

Artículo	N° de pieza	Descripción
1	<a href="#">620049842</a>	Cjto. de gabinete QST Elite 2FL, drenaje modificado
2	<a href="#">720506104</a>	Conjunto de ventilador 115/60/50 4.7 X 4.7X1.0
	<a href="#">720506105</a>	Conjunto de ventilador 230/50/60 4.7 X 4.7 X1.0
3	<a href="#">620047512</a>	Protector del ventilador
4	<a href="#">720506202</a>	Intercambiador de calor del gabinete, Quest Elite, 2FL
5	<a href="#">720509206</a>	Codo de empalme de ajuste suave 3/8" X 1/2" LG
6	<a href="#">620047970</a>	Ajuste inferior con inserción Quest Elite, 2FL
7	<a href="#">720201479</a>	Soporte de bloque de boquilla doble Quest

**Tabla 4. Conjunto de gabinete**

Artículo	N° de pieza	Descripción
8	<a href="#">07040007</a>	Tornillo #8-32 PAPH 28SS
9	<a href="#">720401801X</a>	Conjunto de plataforma Quest 4 SLJ con lavado
	<a href="#">720401809</a>	Cjto. de plataforma QST sin lavado no agotado
	<a href="#">720522100X</a>	Cjto. de plataforma Qlt Qst 2FL
10	<a href="#">720532102</a>	Puerta de plataforma Quest 2FL
11	S3354	Empaquetadura del pico del recipiente de sellado
12	<a href="#">720703301</a>	Ojal de cubierta de plataforma de sello Quest
13	<a href="#">720201510</a>	Estantería de gabinete Quest 2FL
14	<a href="#">720200206</a>	Empalme/inserto 3/8" NPT PP
15	<a href="#">620047775</a>	Soporte de articulación QST2 2FL/4FL

CONJUNTO DE TAPA DEL TANQUE

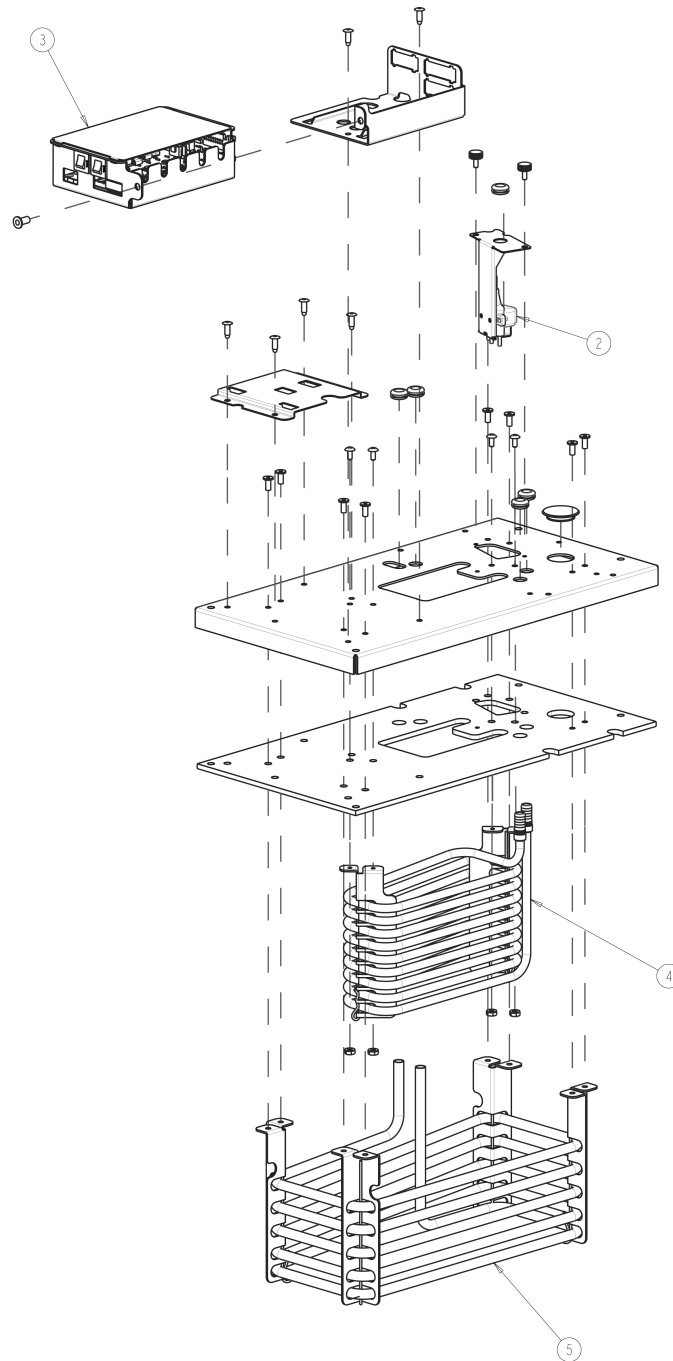


Figura 5.

**Tabla 5. Conjunto de tapa del tanque**

Artículo	N° de pieza	Descripción
2	<a href="#">729011222</a>	Cjto. de sonda de hielo, juego de servicio QSTE 2FL
3	620072324	Cjto. de caja eléctrica QST2 SLJ Cjto. de caja eléctrica Dc QST2 QLT
4	<a href="#">720501502</a>	Bobina de agua QUEST 2, 2FL
5	<a href="#">620049563</a>	Bobina de refrigeración QUEST Elite 2FL

# CONJUNTO DE BASTIDOR DE REFRIGERACIÓN

N/P 620072345

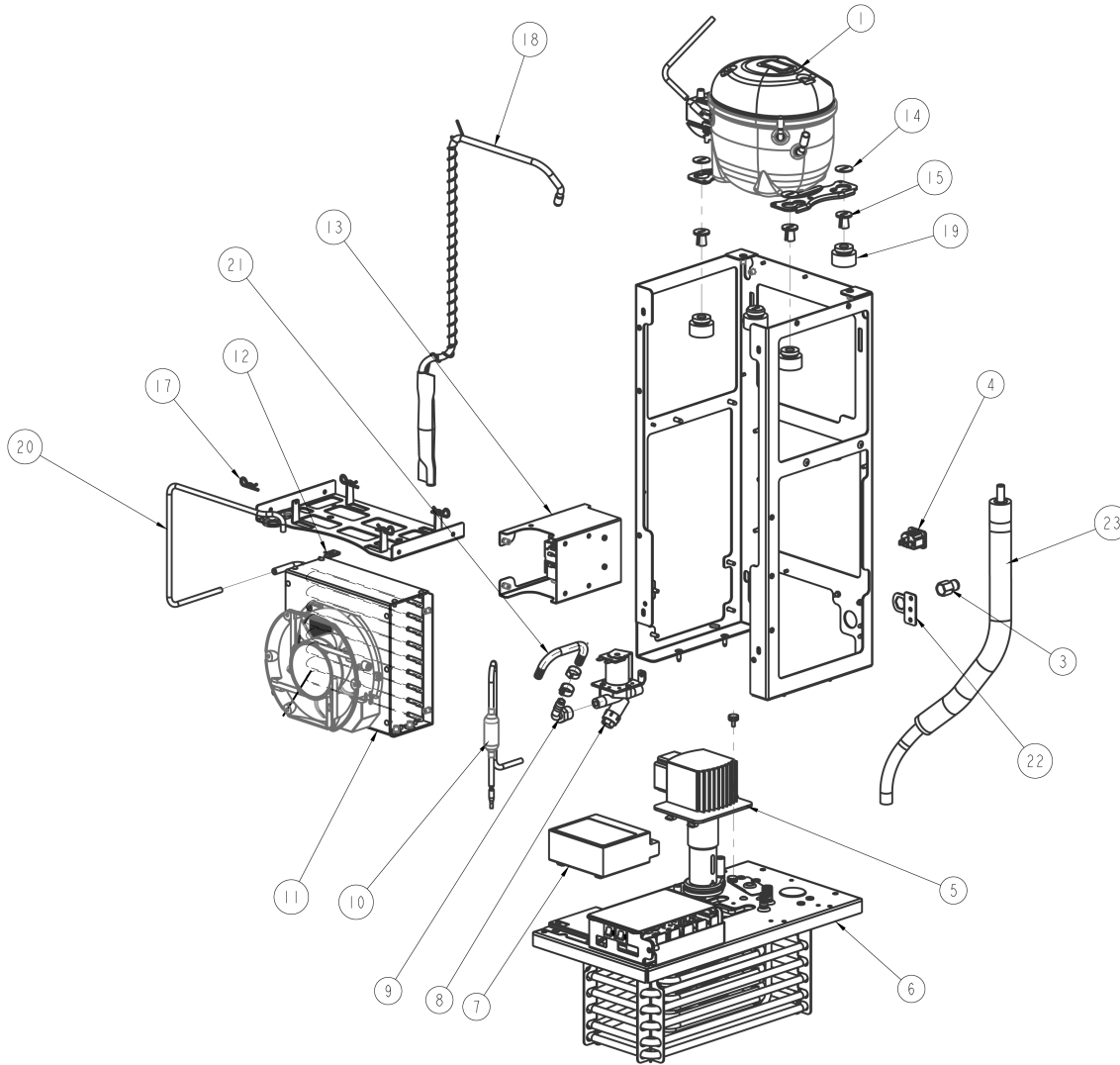
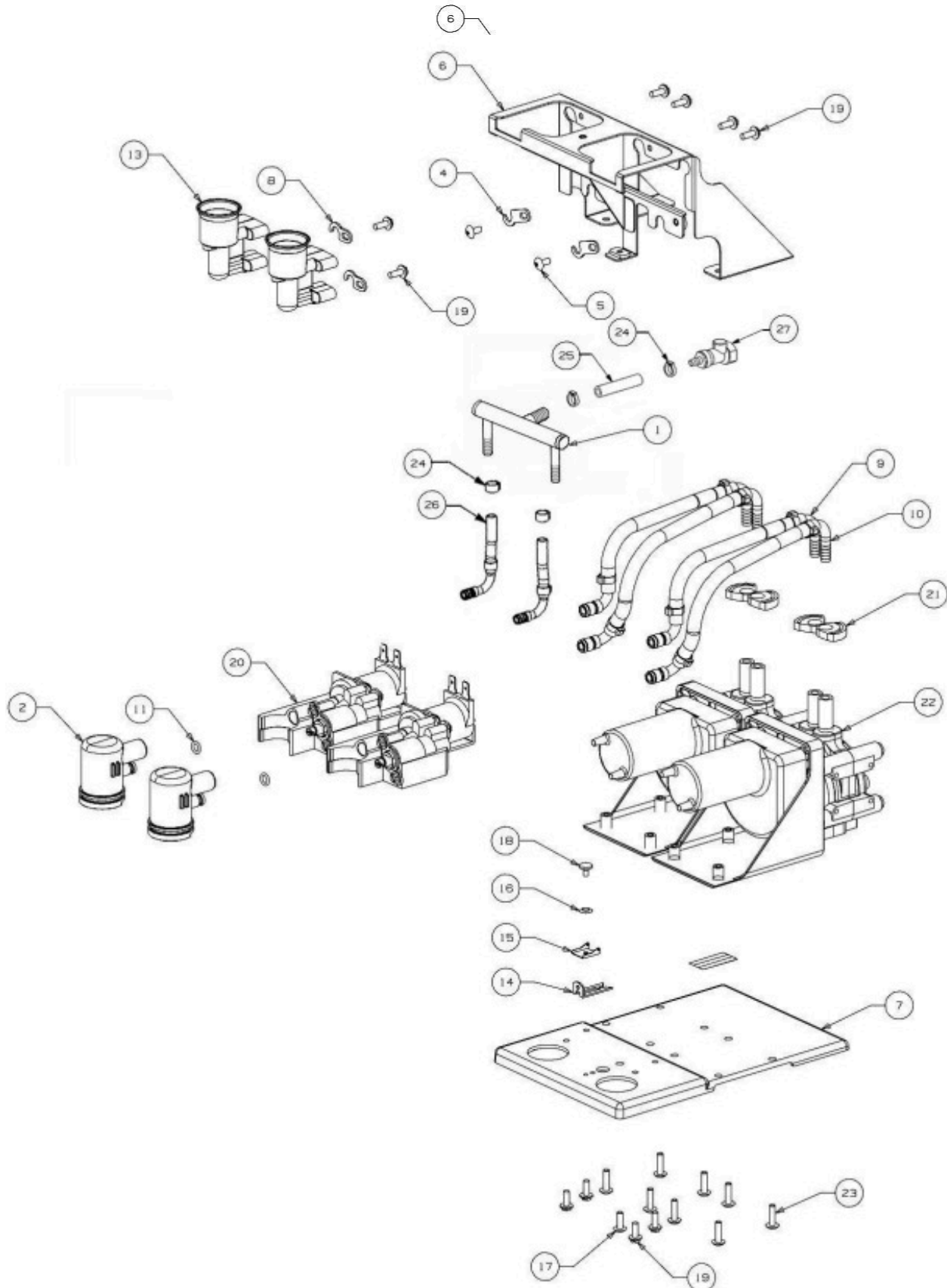


Figura 6.

**Tabla 6. Conjunto de bastidor de refrigeración**

Artículo	Nº de pieza	Descripción
1	620073087	Juego comp. 115 V/60 HZ QST 2 FL
3	<a href="#">620048659</a>	Adaptador 1/4" FPT x 3/8" MF
4	620049959- 001	Cable eléctrico recto IEC60320-C13
	620049959- 003	Cable de servicio 230 V
	620049959- 007	Cable de serv. 200 V 60 HZ IEC 60906-1
	620049959- 008	Cable eléctrico versión ME QSTE 2/4FL
	620049959- 009	Cable eléctrico Qste 2/4fl Cei-16/Vii enchufe italiano
5	<a href="#">620042742</a>	Conjunto de motor del agitador 115 V
	<a href="#">620042741</a>	Conjunto de motor del agitador 230 V/50
6	620072297	Conjunto de tapa del tanque Quest Elite, 2FL
7	<a href="#">729011138</a>	Juego de controlador global de banco de hielo Quest (no aparece)
	440000911	Control del banco de hielo global 120/240 V SMPS
8	<a href="#">620047891</a>	Válvula de agua con solenoide Quest Elite 2/4FL
9	<a href="#">620049857</a>	Codo 1/4" FPT x 3/8" dentado
10	620072238	Filtro-secador de 2 pulgadas cúbicas
11	<a href="#">620073088</a>	Motor del ventilador serie LPT 15 AC
	620073089	COND. QUEST ELITE R290
12	<a href="#">6775</a>	Sujetador Tinnerman CB14-832-4
13	620072316	Fuente de alimentación de 27 VCC
14	9649	Arandela comp. de montaje
15	<a href="#">317781000</a>	Casquillo dividido
17	08474	Sujetador de resorte
18	620073083	Conjunto de succión HX Quest Elite 2FL
19	620049560	Ojal Ae comp. QST2
20	620058692	Línea de descarga Quest 2FI
21	<a href="#">49034</a>	Tubo Tygon 3/8 id X 5/8
22	<a href="#">620054202</a>	Soporte de solenoide Quest Elite 2/4FL
23	620049859	Cjto. de tubo de entrada de agua QST2FL

CONJUNTO DE PLATAFORMA QST SIN LAVADO NO AGOTADO  
N/P 620073302



**Tabla 7. Cjto. de plataforma QST sin lavado no agotado**

Artículo	N° de pieza	Descripción
1	720509314	Colector de agua QST
2	<a href="#">720500033</a>	Cámara de mezcla QST4
4	<a href="#">724558601</a>	Abrazadera de tubo QST
5	<a href="#">70171</a>	Tornillo MA 08-32 TRPH 12 SS
6	<a href="#">720201433</a>	Cjto. de soporte de plataforma SLJ QST-NT
7	<a href="#">720202704</a>	Base de plataforma SLJ QST IHOP
8	<a href="#">720704207</a>	Arandela de retención derecha QST
9	<a href="#">720509103</a>	Cjto. de tubo de salida de concentrado QST
10		Cjto. de tubo de entrada de concentrado QST
11	99010	Junta tórica 239ID 070CS 60DU BU-N
13	<a href="#">620046159</a>	Adaptador Caddy sin lavado QST
14	<a href="#">45046</a>	Pestillo #2 mediano SS
15	<a href="#">45047</a>	Guía de pestillo #2 mediano
16	<a href="#">45048</a>	Arandela de pestillo #2 mediano
17	0704105	Tornillo MA 08-32 TRPH 16 SS
18	<a href="#">720800077</a>	Remache 125D 1/8
19	49478001	Tornillo Tc 08-18 Hxsl 14 Ss 25
20	<a href="#">45508200</a>	Cjto. de bloque de válvula QLT genérico
21	<a href="#">48195006</a>	Abrazadera de manguera .470ID
22	<b>45185X</b>	Cjto. de motor y bomba, 3 rodillos
23	<a href="#">0704107</a>	Tornillo #8-32 X 5/8 THMS SS
24	<a href="#">309852000</a>	Abrazadera OETR 669 abierta continua #17.0
25	<a href="#">49034</a>	Tubo TYGON 3/8 IDX 5/8
26	<a href="#">720509104</a>	Cjto. de tubo de agua de entrada de válvula
27	<a href="#">720720498</a>	Acoplamiento en línea 3/8 ID HC35
*	620073390	Cableado no agotado

# CONJUNTO DE PLATAFORMA SLJ CON LAVADO

N/P 620073301

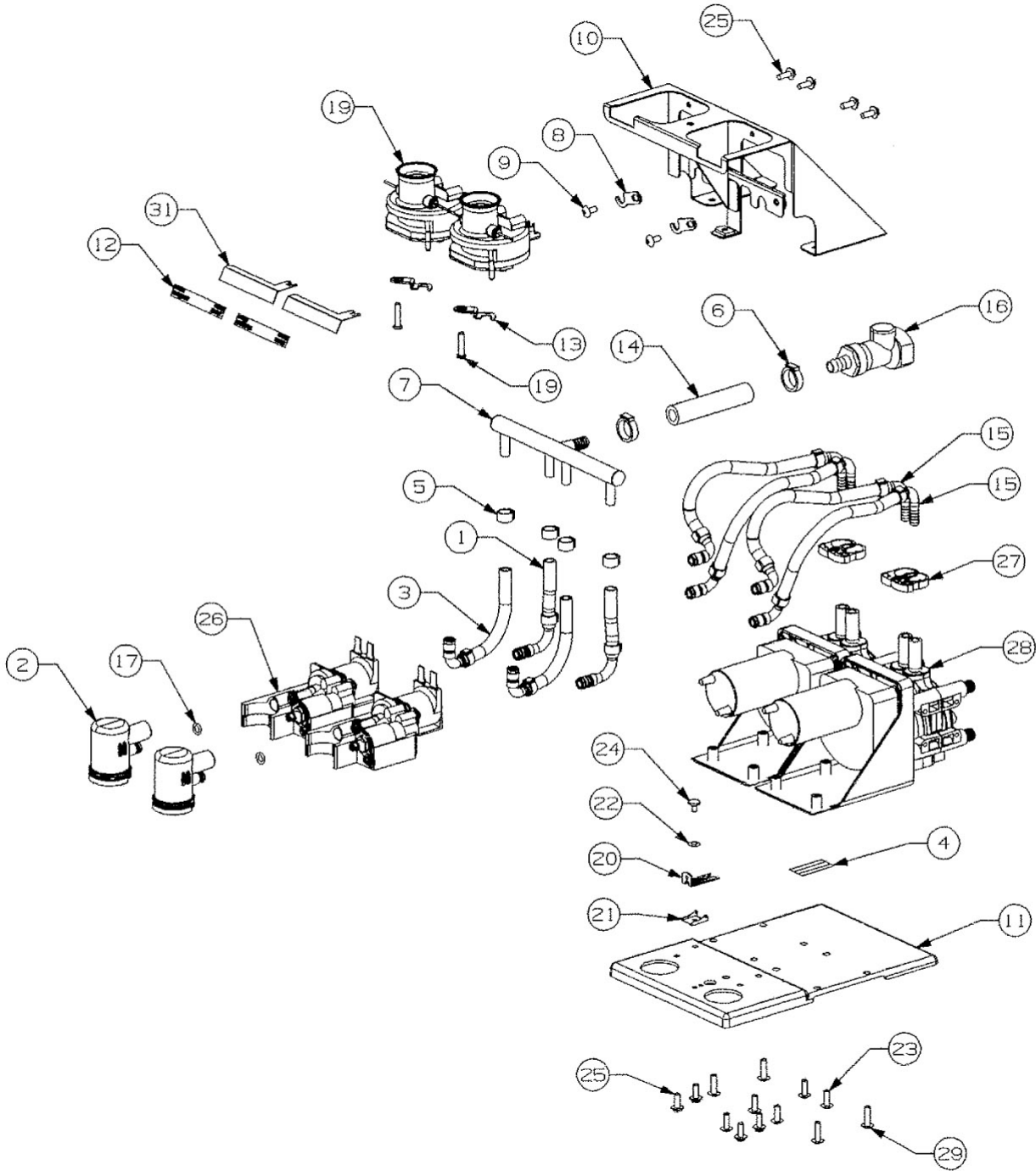


Figura 8.

**Tabla 8. Conjunto de plataforma SLJ con lavado**

Artículo	N° de pieza	Descripción
1	<a href="#">720509104</a>	Conjunto de tubo de agua de entrada de válvula
2	<a href="#">720500033</a>	Cámara de mezcla QST4
3	<a href="#">720509105</a>	Conjunto de tubo de agua de entrada de enjuague
5	30985499	Abrazadera OETR 413 abierta continua #10.5
6	30985200	Abrazadera OETR 669 abierta continua #17.0
7	<a href="#">720509304</a>	Colector de agua SS Quest 4
8	<a href="#">724558601</a>	Abrazadera de tubo QST
9	<a href="#">70171</a>	Tornillo 8-32 TRPH12SS
10	<a href="#">720201433</a>	Conjunto de soporte de plataforma SLJ QST IHOP
11	<a href="#">720202704</a>	Base de plataforma SLJ QST IHOP
12	<a href="#">7245072</a>	Etiqueta de distribución/lavado QST
13	<a href="#">720704207</a>	Arandela de retención derecha QST
14	<a href="#">49034</a>	Tubo TYGON 3/8 IDX 5/8
15	<a href="#">720509103</a>	Conjunto de tubo de succión Quest
16	<a href="#">720720498</a>	Acoplamiento en línea 3/8 ID HC35
17	99010	Junta tórica 239 ID 070CS 60DU BU-N
18	620072337	Conjunto de cableado de plataforma SLJ 1000 (no aparece)
19	<a href="#">45060001</a>	Conjunto de adaptador de botella SL DIS P
20	<a href="#">45046</a>	Pestillo #2 mediano SS
21	<a href="#">45047</a>	Guía de pestillo #2 mediano
22	<a href="#">45048</a>	Arandela de pestillo #2 mediano
23	0704105	Tornillo MA 08-32 TRPH 16 SS
24	<a href="#">720800077</a>	Remache de base de plataforma QST
25	49478001	Tornillo Tc 08-18 Hxsl 14 Ss 25
26	<a href="#">45508200</a>	Cjto. de bloque de válvula QLT genérico
27	<a href="#">48195006</a>	Abrazadera de manguera .470 ID
28	45185X	Conjunto de motor y bomba, 3 rodillos
29	<a href="#">0704107</a>	Tornillo #8-30 2X 5/8 THMS SS
30	<a href="#">720501706</a>	Tapón .093 ID X 50 1/2 pulgada
31	720201611	Adaptador de botella de soporte QST/QLT

PLATAFORMA QLT  
N/P 720522100X

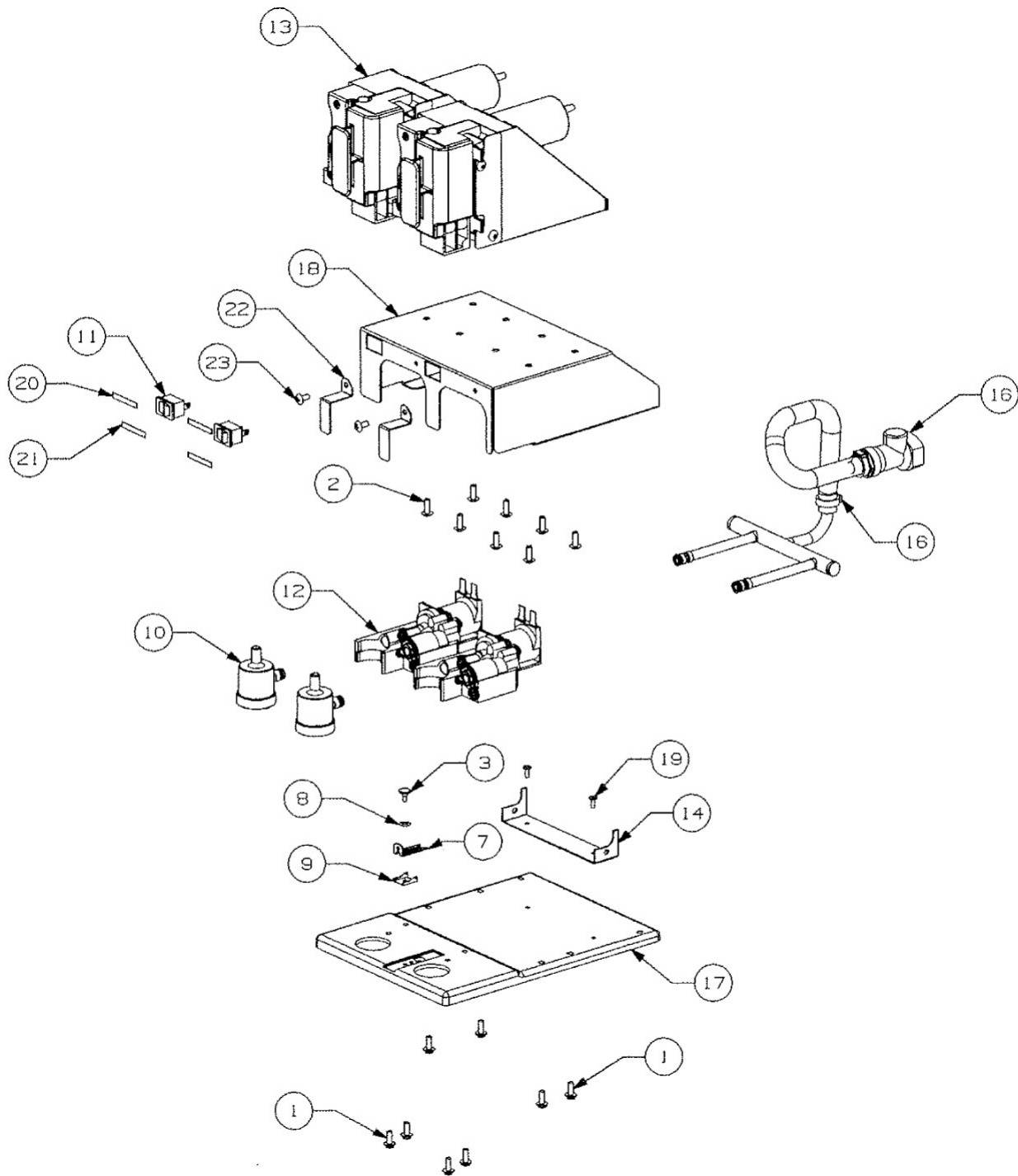


Figura 9.

**Tabla 9. Conjunto de plataforma QLT**

Artículo	N° de pieza	Descripción
1	49478001	Tornillo Tc 08-18 Hxsl 14 Ss 25
2	0704105	Tornillo MA #8-32 TRPH 16SS
3	<a href="#">720701001</a>	Remache de base de plataforma Quest
4	<a href="#">11877</a>	Conjunto de puente rojo con lavado QLT 180 (no aparece)
5	11887	Conjunto de puente rojo con lavado AL (no aparece)
6	<a href="#">11888</a>	Conjunto de cableado de plataforma SLJT1000-2 (no aparece)
7	<a href="#">45046</a>	Pestillo #2 mediano SS
8	<a href="#">45047</a>	Guía de pestillo #2 mediano
9	<a href="#">45048</a>	Arandela de pestillo #2 mediano
10	45364001X	Conjunto de cámara de mezcla QLT 180 días
11	<a href="#">620051427</a>	Interruptor basculante sellado
12	45508200X	Conjunto de bloque de válvula QLT genérico
13	45514100X	Conjunto de bomba QLT 180
14	<a href="#">45542</a>	Soporte de colector QLT 180 2 FLAV
15	55145	Brida de 5 1/2 pulgadas (no aparece)
16	<a href="#">720509312</a>	Conjunto de colector de agua QLT/QST2
17	<a href="#">720520301</a>	Base de plataforma QLT QST2
18	720522011	Soporte de plataforma QST2
20	7245541	Etiqueta de lavado QLT 180
21	7245821	Etiqueta de limpieza
22	720501429	Soporte de cubierta de ajuste de agua QS
23	<a href="#">07115001</a>	Tornillo TF 8-32 TRPH 12SS

**CONJUNTO DE BOMBA**  
N/P 45185X

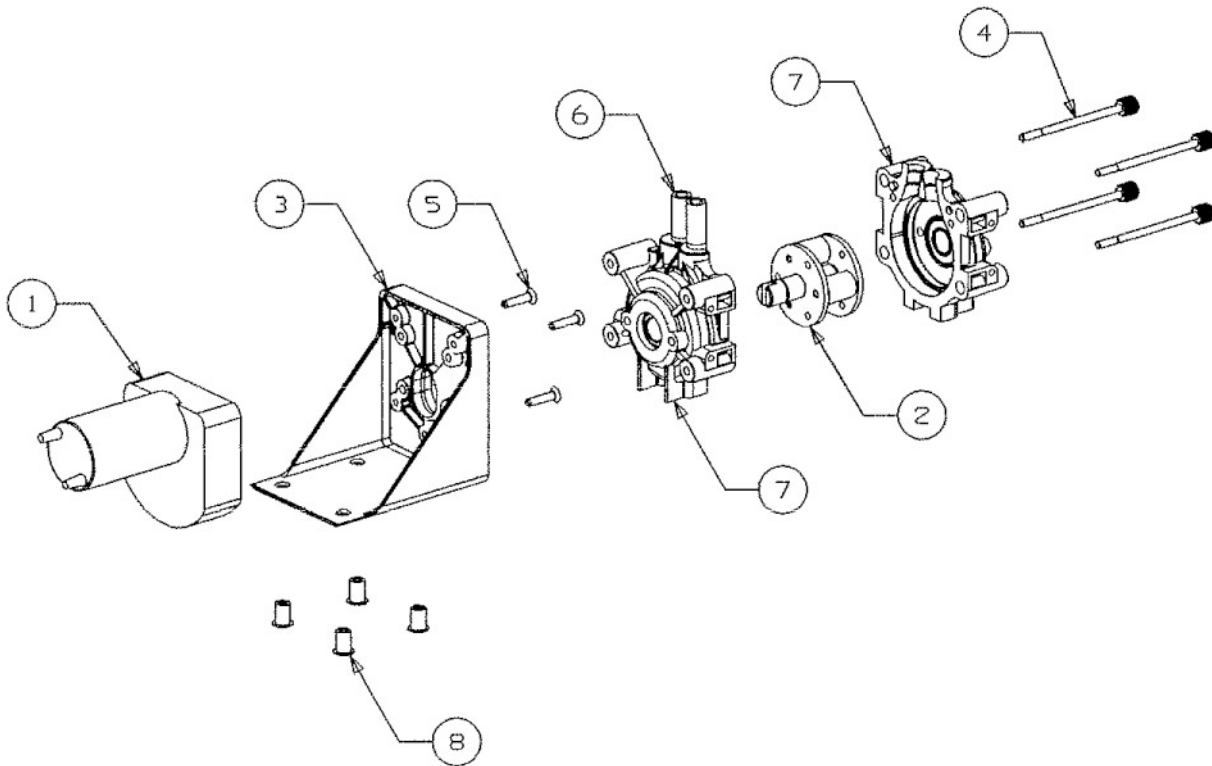


Figura 10.

**Tabla 10. Conjunto de bomba**

Artículo	N° de pieza	Descripción
1	<a href="#">45016001</a>	Motor de engranajes de la bomba
2	<a href="#">45728001</a>	Conjunto de rotor (pared gruesa)
3	<a href="#">45050</a>	Bloque de montaje de bomba y motor
4	<a href="#">70555</a>	Tornillo MA 08-32 TRPH 84 SS
5	<a href="#">0702905</a>	Tornillo #8X3/4" FHMS
6	<a href="#">45098</a>	Juego de tubo de bomba (tubo de bomba, abrazaderas e instrucciones)
*	<a href="#">45078</a>	Conjunto de bomba (artículos 2 y 7)
7	<a href="#">45727</a>	Cuerpo de la bomba delantero/trasero
8	45283	Casquillo de caucho con inserción
*	<a href="#">70730</a>	Tuerca #8-32
*	<a href="#">0704107</a>	Tornillo #8-32 x 5/8 THMS SS

CONJUNTO DE ADAPTADOR DE BOTELLA  
N/P 45026X

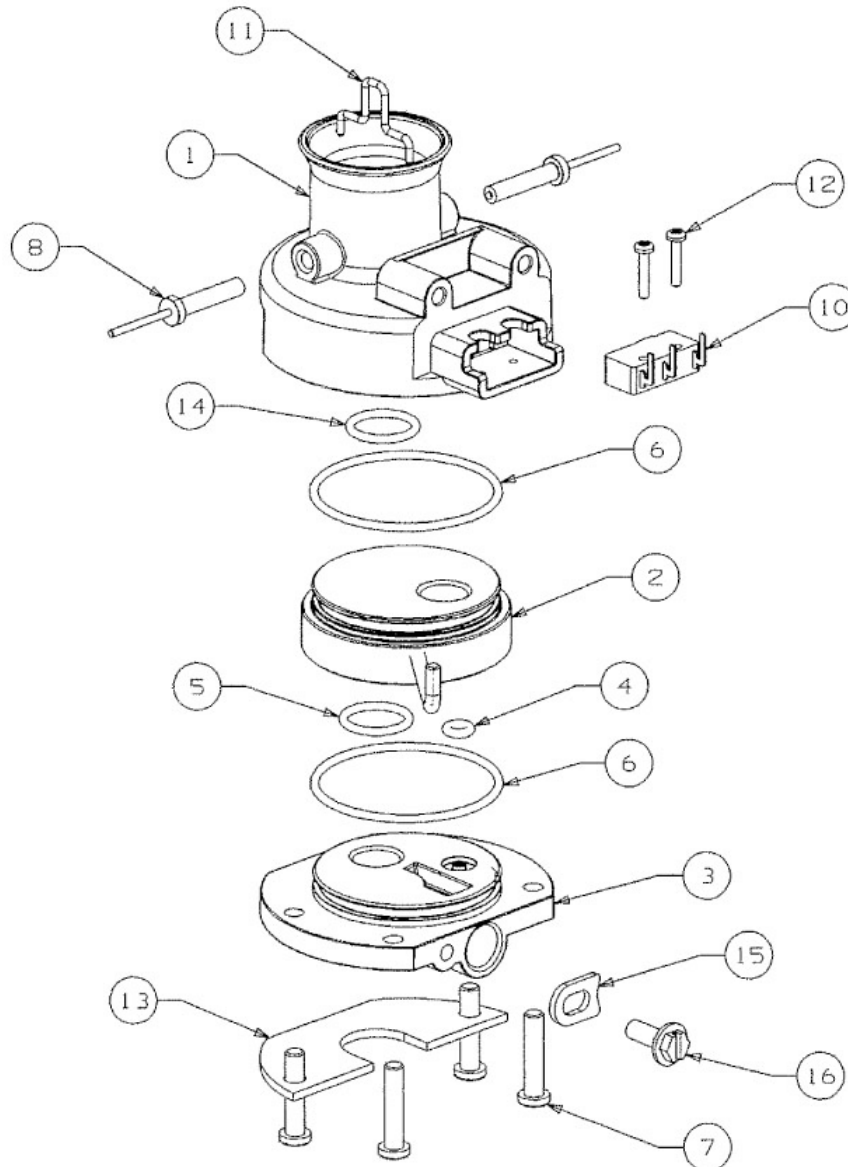


Figura 11.

Tabla 11. Conjunto de adaptador de botella

Artículo	N° de pieza	Descripción
1	45060001	Adaptador Caddy superior
2	45060002	Válvula de descarga
3	45060003	Adaptador Caddy inferior
4	620054216	JUNTA TÓRICA .120 ID X .080 CS EP 70FDAIL5 QSTE
5	31525064	Junta tórica 5/8 pulgadas OD X 0.489 ID TFE/SIL
6	31525061	Junta tórica 1.489 pulgadas ID X 0.070 pulgadas DIA
*	45026100	Juego de juntas tóricas (incluye todas las juntas tóricas necesarias para refaccionar el adaptador de botella)

Tabla 11. Conjunto de adaptador de botella

Artículo	N° de pieza	Descripción
7	07015001	Tornillo #8-18 HI-LO, PH
8	45043	Sensor agotado
10	620068021	Interruptor de acción rápida
11	45076	Accionador
12	60067086	Tornillo #2-50 6X 7/16 pulgadas PH, SS
13	720201611	Soporte
14	183008000	Junta tórica 5/8 pulgadas OD X 0.489 ID
15	71822081	Arandela de retención
16	49478001	Tornillo Tc 08-18 Hxsl 14 Ss 25

**CONJUNTO DE BLOQUE DE VÁLVULA**  
N/P 45508200X

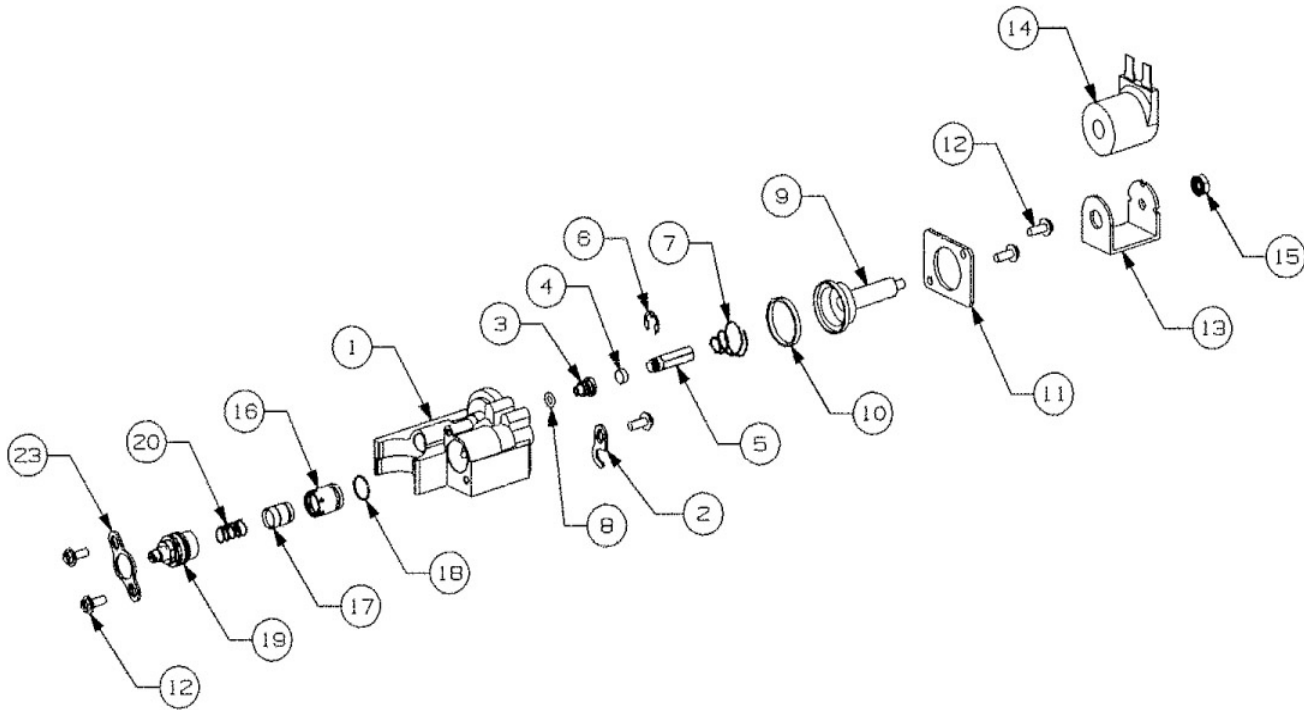


Figura 12.

**Tabla 12. Conjunto de bloque de válvula**

Artículo	N° de pieza	Descripción
1	<a href="#">45506100</a>	Bloque de válvula
2	45586	Arandela de retención
3	<a href="#">49612</a>	Orificio de válvula de agua
4	<a href="#">620711131</a>	Sello del lado de agua
5	<a href="#">71860290</a>	Armadura
6	71815321	Anillo de retención 0.242 ID
7	<a href="#">18367</a>	Resorte helicoidal SS
8	<a href="#">740001883</a>	Junta tórica 459id 040cs Epdm E-16
9	<a href="#">19695001</a>	Guía
10	<a href="#">620710107</a>	Empaquetadura FFV/SEV
11	45518	Soporte de bloque de válvula
12	49478001	Tornillo Tc 08-18 Hxsl 14 Ss 25

**Tabla 12. Conjunto de bloque de válvula**

Artículo	N° de pieza	Descripción
13	<a href="#">16779003</a>	Bastidor "C", solenoide
14	<a href="#">48520001</a>	Bobina 23 VCC
15	<a href="#">0720406</a>	Tuerca #10-32 KEPS
16	<a href="#">60281001</a>	Manguito de cerámica de jarabe FFV
17	<a href="#">60280002</a>	Manguito de cerámica de agua FFV
18	<a href="#">316991000</a>	Vástago de junta tórica
19	<a href="#">7245699</a>	Conjunto de control de flujo/cubierta
20	<a href="#">48258005</a>	Resorte cero FFV
23	<a href="#">45587</a>	Arandela de retención
*	<a href="#">48979103</a>	Cjto. de manguito y pistón de agua de cerámica (incluye los artículos 16, 17 y 18)

## CONJUNTO DE CAJA ELÉCTRICA

N/P 620072324 (SOLO PARA DISPENSADORES SLJ)

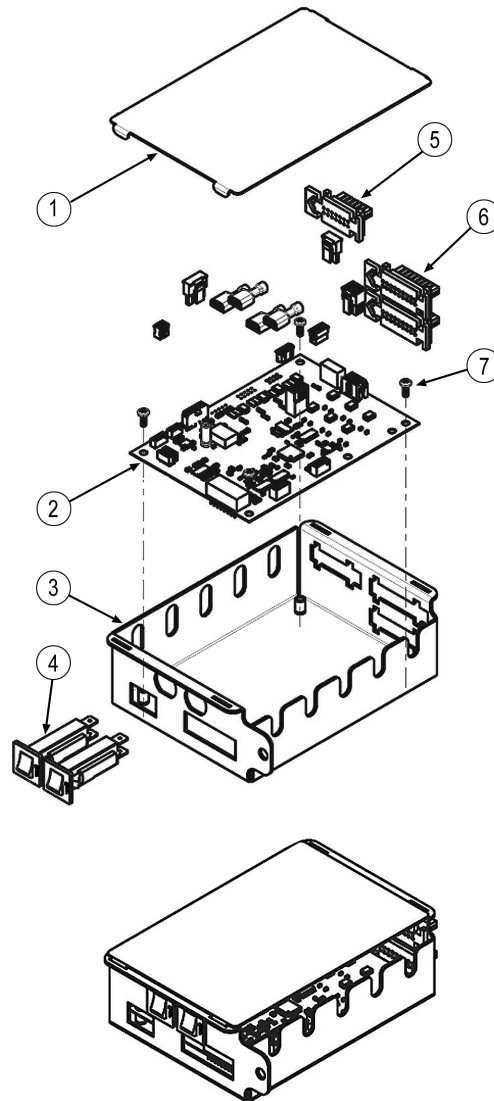


Figura 13.

Tabla 13. Conjunto de caja eléctrica SLJ

Artículo	N° de pieza	Descripción
1	720521201	Cubierta
2	548000275	Placa de circuito impreso QUEST, control de R290
3	620072296	Receptáculo

Tabla 13. Conjunto de caja eléctrica SLJ

Artículo	N° de pieza	Descripción
4	<a href="#">620058545-003</a>	Disyuntor 3A QST EBOX
5	620072333	Conector eléctrico de alimentación
6	620072332	Conector eléctrico de distribución
7	620063829	Tornillo MA #4-40 PAPH 10

CONJUNTO DE BOTELLA GENÉRICA

N/P 720401107

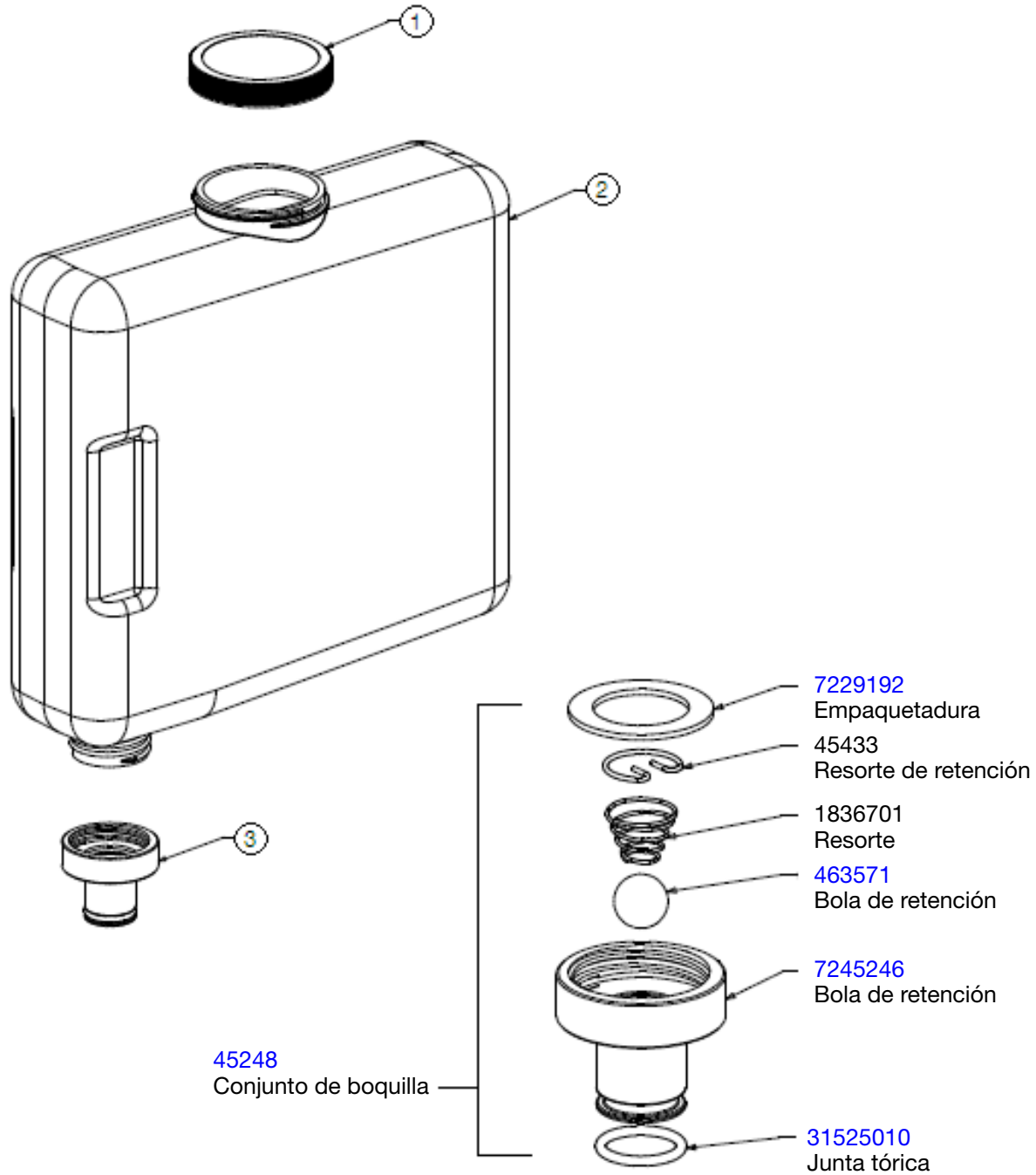


Figura 14.

Tabla 15. Conjunto de botella genérica

Artículo	N° de pieza	Descripción
1	720202010	Tapa 400 serie QST
2	720401106	Botella recargable QST

Tabla 15. Conjunto de botella genérica

Artículo	N° de pieza	Descripción
3	45248	Conjunto de adaptador de botella

## REPUESTOS RECOMENDADOS BASÁNDOSE EN 10 UNIDADES

N° de pieza	Descripción	Cant.
729011132	Piezas de los juegos	1
<a href="#">620073088</a>	MOTOR DEL VENTILADOR SERIE LPT15P POTENCIA INFERIOR	1
18071	Sello de entrada de agua	1
<a href="#">18367</a>	Resorte de bobina S/S - solenoide de agua	2
31314	Bombilla fluorescente	1
620072316	FUENTE DE ALIMENTACIÓN 27 V RPS 120S	1
<a href="#">45098</a>	Juego de tubo de bomba	4
<a href="#">45432</a>	Interruptor de puerta interior	1
7215323	Armadura - solenoide de agua	1
<a href="#">7245699</a>	Conjunto de control de flujo/cubierta	1
<a href="#">620710107</a>	Empaquetadura de caucho	1
<a href="#">19695001</a>	Guía de solenoide de agua	1
<a href="#">31525037</a>	Junta tórica - boquilla dispensadora	1
548000275	CONTROL DE DISTRIBUCIÓN PRINCIPAL	1
<a href="#">45016001</a>	Motor de engranajes de la bomba	2
45026100	Juego de junta tórica de adaptador de botella	1
<a href="#">45091001</a>	Válvula de solenoide de agua principal	1
<a href="#">45728001</a>	Conjunto de rotor de la bomba	1
<a href="#">48520001</a>	Bobina 24 VCC, bloque de válvula	1
<a href="#">48979103</a>	Cjto. de carrete y manguito con junta tórica	2
<a href="#">59328001</a>	Fusible de 6,25 amperios	1
440000902	Control global del banco de hielo - 115 V	1
<a href="#">720500014</a>	Rejilla de la bandeja de goteo	1
<a href="#">720500104</a>	Rejilla de la bandeja de goteo	1
<a href="#">720500710</a>	Empaquetadura de la puerta	1
720202009	Retén con interruptor	1
<a href="#">720502800</a>	Motor del agitador	1
620073087	COMP 115V/60HZ TECUMSEH-DCTC038	1
620073699	OLP Quest R290	1
620073698	Relé de arranque Quest R290	1
620073700	Capacitor Quest R290	1
<a href="#">720506104</a>	Ventilador del gabinete, 115V	2
720507101	Boquilla dispensadora, mezclador estático, junta tórica	1
<a href="#">720508801</a>	Placa de control de pulsadores	1
<a href="#">720508802</a>	Placa de control de porciones	2
702511606	Placa de balasto	1
<a href="#">720703502</a>	Empaquetadura de espuma, puerta inferior	1
720704001	Pestillo de la puerta	1
620073089	COND. QUEST ELITE PRO R290	1
<a href="#">548000278</a>	PLACA DE CONTROL DE PUERTA	1
620072238	SECADOR R290 2.36G 1/4ODF	1
620073701	Conjunto de juego de compresor Quest R290	1



**Cornelius Inc.**  
**[www.cornelius.com](http://www.cornelius.com)**