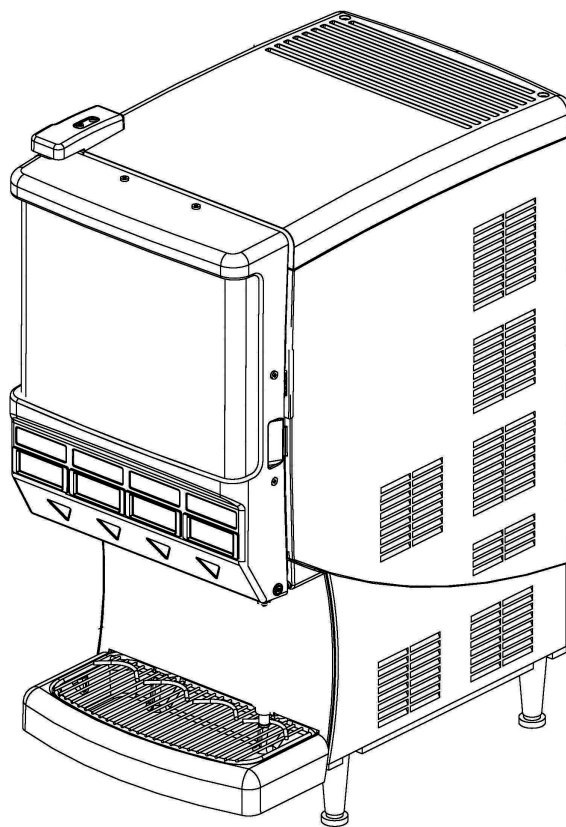




QUEST ELITE 4 FLAVOR (4FL)

LISTA DE PIEZAS ILUSTRADA



Fecha de lanzamiento: 23 de febrero de 2022

Número de publicación: 721Q14101IPL

Fecha de revisión: 23 de febrero de 2022

Revisión: A

Visite el sitio web de Cornelius www.cornelius.com para acceder a toda la documentación que necesite.

Los productos, la información técnica y las instrucciones de este manual están sujetos a cambios sin previo aviso. Estas instrucciones no están destinadas a cubrir todos los detalles o variaciones del equipo ni a prever todas las posibles contingencias de instalación, operación o mantenimiento. En este manual se asume que la persona que trabaja en el equipo está capacitada para trabajar con equipos eléctricos, neumáticos, mecánicos y plomería. Se asume que se han tomado las precauciones de seguridad correctas y se cumple con todos los requisitos locales de seguridad y construcción, además de la información contenida en este manual.

La garantía de este Producto corresponde únicamente a lo estipulado en la Garantía Comercial de Cornelius pertinente, sujeta a todas las restricciones y limitaciones contenidas en la Garantía Comercial.

Cornelius no se responsabilizará de reparaciones, reemplazos u otros servicios requeridos ni pérdidas o daños a partir de alguna de las siguientes situaciones, entre otras, (1) condiciones que no sean de uso normal y correcto y servicio correcto del Producto, (2) voltaje incorrecto, (3) cableado incorrecto, (4) abuso, (5) accidentes, (6) alteraciones, (7) uso incorrecto, (8) negligencia, (9) reparación no autorizada o no emplear personas calificadas y capacitadas para realizar el servicio o reparación del Producto, (10) limpieza incorrecta, (11) incumplimiento de las instrucciones de instalación, operación, limpieza o mantenimiento, (12) uso de repuestos no autorizados (que no sean 100% compatibles con el producto) que anula la garantía, (13) contacto de partes del Producto con agua o el producto distribuido con efectos adversos en la escala de líquido o composición química.

Información de contacto:

Para hacer consultas sobre las revisiones actuales de este y otros documentos o pedir ayuda con cualquier producto Cornelius:

www.cornelius.com

800-238-3600

Marcas comerciales y derechos de autor:

Este documento contiene información patentada y no puede reproducirse de manera alguna sin permiso de Cornelius.

MARMON FOOD SERVICE TECHNOLOGIES

355 KEHOE BLVD

CAROLSTREAM IL

TEL: +1-800238-3600

Impreso en EE.UU.



TABLA DE CONTENIDOS

Unidades Quest Elite	1
Conjunto final de 4FL	2
Referencia del conjunto de puerta de 4000 (pulsador y control de porciones)	3
Referencia del conjunto de gabinete	4
Conjunto de tapa del tanque	5
Conjunto de bastidor de refrigeración	6
Conjunto de plataforma QST sin lavado no agotado	8
Conjunto de plataforma SLJ con lavado	10
Conjunto de bomba	12
Conjunto de adaptador de botella	13
Conjunto de bloque de válvula	14
Conjunto de caja eléctrica	15
Conjunto de botella genérica	16
Repuestos recomendados basándose en 10 unidades	17

UNIDADES QUEST ELITE

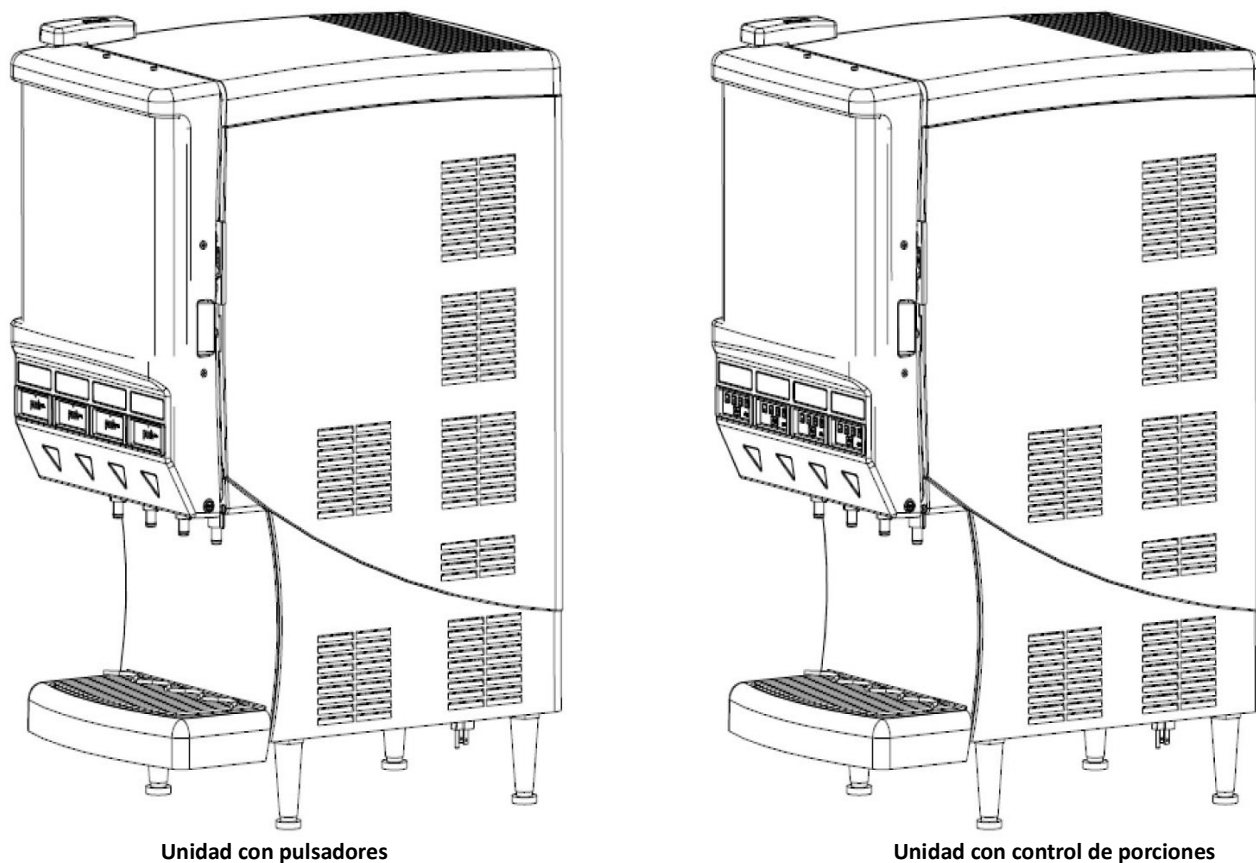


Figura 1.

Tabla 1. Conjunto Top Quest

N° de pieza	Descripción
721Q04101JU2	QSTE R290 SLJ SIN LAVADO 4FL 115/60 ILUMINADA
721Q04101JU1	QSTE R290 SLJ SIN LAVADO 4FL 115/60 CON PULSADORES ILUMINADA
721Q04111JU1	QSTE R290 SLJ SIN LAVADO 4FL 115/60 CON CONTROL DE PORCIONES ILUMINADA
721Q14101JU1	QSTE R290 SLJ CON LAVADO 4FL 115/60 CON PULSADORES ILUMINADA
721Q14111JU1	QSTE R290 SLJ CON LAVADO 4 FL 115/60 CON CONTROL DE PORCIONES ILUMINADA
721Q14101GEN	QST-NT R290 4FL CON PULSADORES 120/60 SLJ ILUMINADA GENÉRICA
721Q14101	QST-NT R290 4FL CON PULSADORES 120/60 SLJ ILUMINADA
721Q45112JU1	QSTE SLJ CON LAVADO 4FL 23/50 CON CONTROL DE PORCIONES ILUMINADA
721Q45111JU1	QSTE SLJ CON LAVADO 4FL 23/50 CON CONTROL DE PORCIONES ILUMINADA

CONJUNTO FINAL DEL 4FL

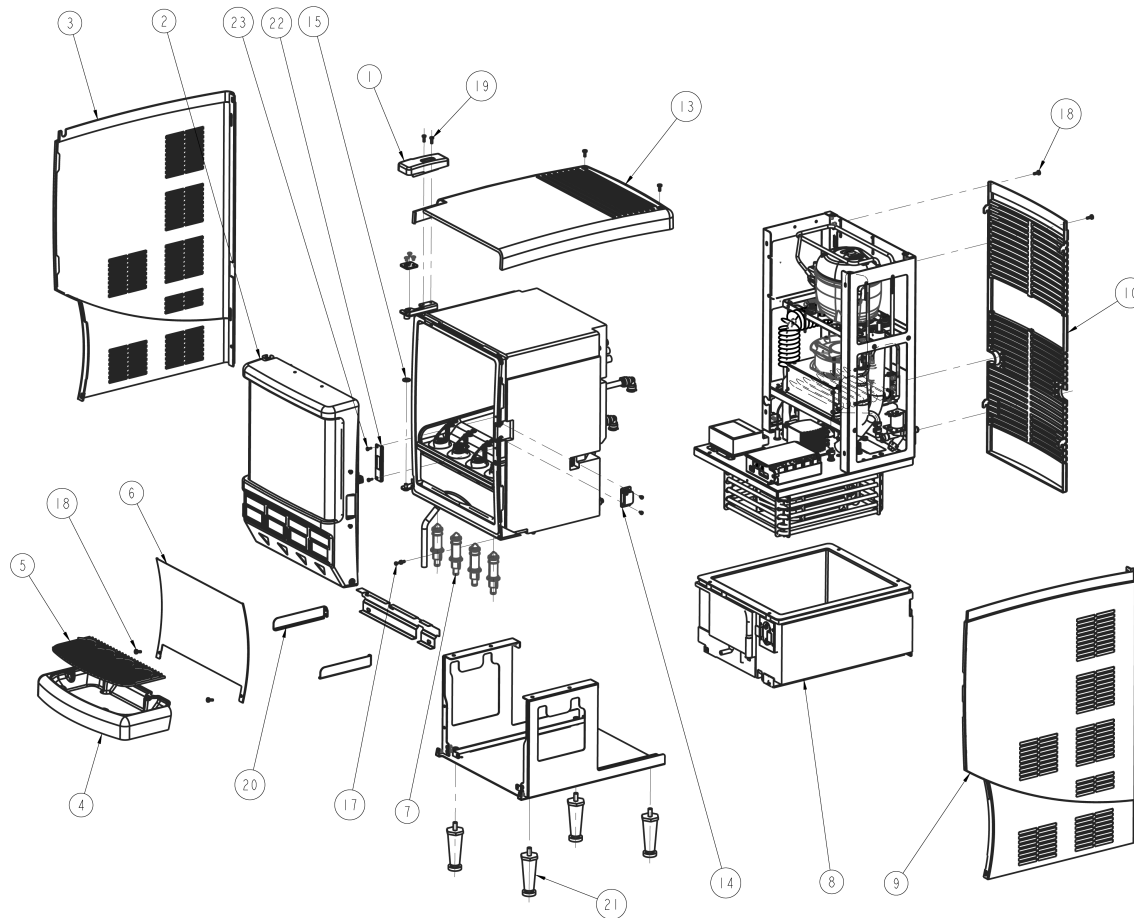


Figura 2.

Tabla 2. Conjunto final

Artículo	N° de pieza	Descripción
1	620047969	Cubierta superior de articulación, Quest Elite 2/4 FL
2	620047763	Cjto. de exhibidor Quest Elite 4 FL
3	620054876	Panel izquierdo Quest Elite 2/4 FL
4	620049856	Bandeja de goteo negra con textura Quest Elite 4 FL
5	620708563	Posavasos con LOC Quest 4 STND 8.1 X
6	620049021	Protector del panel antisalpicaduras, Quest Elite 4 FL
7	620715835	Boquilla, conjunto de mezclador estático
8	620049093	Tanque de espuma Qste acabado 4 FL
9	620054875	Panel derecho Quest Elite 2/4 FL
10	620050924	Panel trasero Quest 4 FL
13	620048960	Panel superior con corte QST Elite 4 FL
14	720704004	Pestillo de puerta, hembra 2 FL / 4 FL
15	620049566	Arandela - articulación inferior QST Elite 2/4FL

Tabla 2. Conjunto final

Artículo	N° de pieza	Descripción
17	620047782	Pasador de pestillo del gabinete QST2 2FL/4FL
18	0704105	Tornillo MA #8-32 TRPH 16 SS
19	70178	Tornillo MA #8-32 TRPH 16 SS
20	620047429	Soporte de bandeja de goteo derecho QST 2/4 FL
	620047428	Soporte de bandeja de goteo izquierdo QST 2/4 FL
21	37958	Pata de 4"
22	720201440	Soporte de plancha de cerradura QST-NT
23	720701405	Tornillo TB D6-18 Paph 12 SS

REFERENCIA DEL CONJUNTO DE PUERTA (PULSADOR Y CONTROL DE PORCIONES)

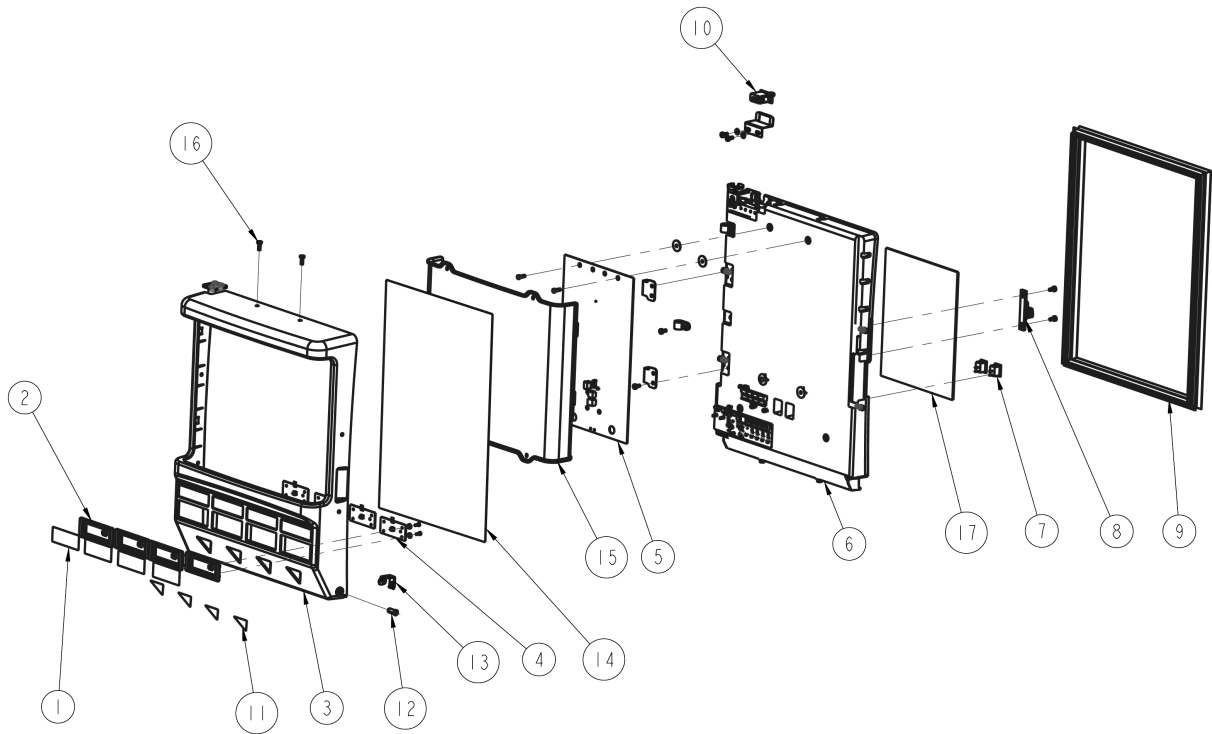


Figura 3.

Tabla 3. Conjunto de puerta

Artículo	N° de pieza	Descripción
1	620047753	Conjunto de recubrimiento de control de pulsador Quest
	620047750	Conjunto de recubrimiento de control de porciones Quest Elite, 2/4 FL
2	620047751	Bisel de pulsador plata, Quest Elite, 2/4 FL
	620047968	Bisel de control de porciones plata, Quest Elite, 2/4 FL
3	620047764	Exhibidor, Quest Elite, 4FL
4	45018001	Placa de pulsadores
	49280001	Placa de control de porciones
5	620047679-100	PCBA de retroiluminación LED Quest
6	620048917	Conjunto de puerta de espuma, Quest Elite, 4FL
7	620051427	Interruptor basculante sin marcar para 220 y 230 V
8	720704005	Pestillo macho
9	620047767	Sello de la puerta Quest Elite, 4FL
10	720500713	Interruptor de corte 10 A MOM F6900A
11	620049097	Indicador de boquilla triangular con acabado brillante QST2 2/4FL
12	620047747	Juego de cerradura y llave de la puerta Quest Elite, 2/4FL

Tabla 3. Conjunto de puerta

Artículo	N° de pieza	Descripción	
	13	620047748	Pestillo
	14	620047769	Gráfica genérica Quest Elite, 4FL
	15	620047768	Lente Quest Elite, 4FL
	16	70747	Tornillo MA 8-32 TRPH 12 SS
17	620052150	Etiqueta de lavado y limpieza diarios Quest Elite Qt	
	620052151	Etiqueta de lavado y limpieza diarios SLJ con lavado	
	620052153	Etiqueta de limpieza diaria QSTE SLJ sin lavado	
*	629097007	Juego 1, tira de sabores Quest Elite, 2/4FL (no aparece)	
	629097008	Juego 2, tira de sabores Quest Elite, 2/4FL (no aparece)	
*	729011220	Juego de conversión de pulsadores a control de porciones QSTE 4FL (no aparece)	
	729011221	Juego de conversión de control de porciones a pulsadores QSTE 4FL (no aparece)	
*	620050925	DETALLES DEL INTERRUPTOR BASCULANTE, QSTE, 230 V, 2/4 FL (no aparece)	
*	620066441	Palanca (solo en modelos FN2).	

REFERENCIA DEL CONJUNTO DE GABINETE

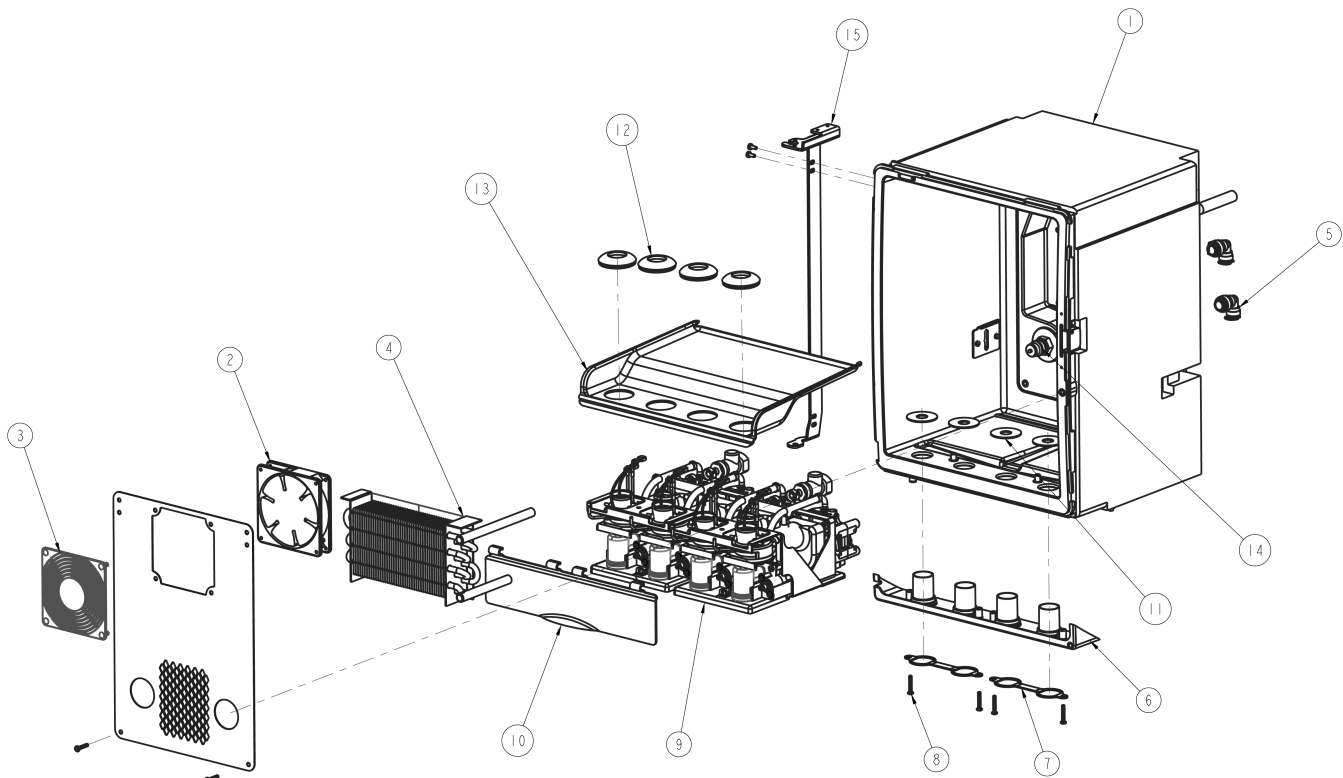


Figura 4.

Tabla 4. Conjunto de gabinete

Artículo	N° de pieza	Descripción
1	620049843	Cjto. de gabinete QST Elite 4FL, drenaje modificado
2	720506104	Conjunto de ventilador 115/60/50 4.7 X 4.7X1.0
	720506105	Conjunto de ventilador 230/50/60 4.7 X 4.7 X1.0
3	620047512	Protector del ventilador
4	720506204	Intercambiador de calor del gabinete
5	720509206	Codo de empalme de ajuste suave 3/8"X 1/2" LG
6	620047971	Ajuste inferior con inserción Quest Elite, 4FL
7	720201479	Soporte de bloque de boquilla doble Quest

Tabla 4. Conjunto de gabinete

Artículo	N° de pieza	Descripción
8	07040007	Tornillo #8-32 PAPH 28SS
9	620073301	Conjunto de plataforma SLJ con lavado
	620073302	Cjto. de plataforma QST sin lavado no agotado
10	720532101	Puerta de plataforma Quest 4FL
11	S3354	Empaquetadura del pico del recipiente de sellado
12	720703301	Ojal de cubierta de plataforma de sello Quest
13	720201509	Estantería de gabinete Quest 4FL
14	720200206	Empalme/inserto 3/8"NPT PP
15	620047775	Soporte de articulación QST2 2FL/4FL

CONJUNTO DE TAPA DEL TANQUE

N/P 620072298

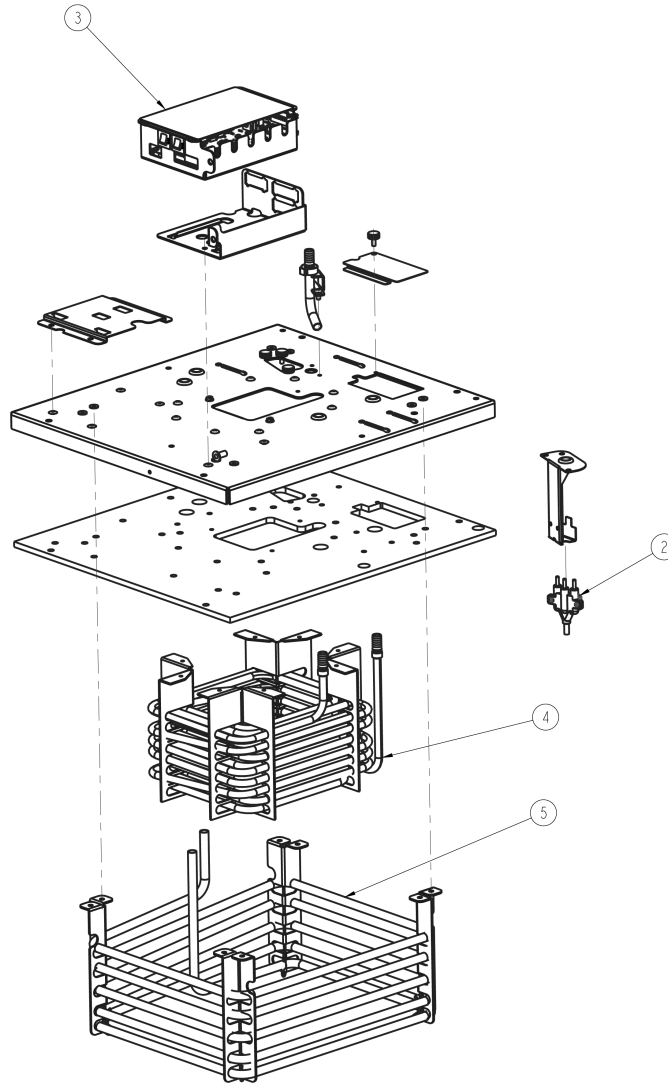


Figura 5.

Tabla 5. Conjunto de tapa del tanque

Artículo	N° de pieza	Descripción
2	620607112	Cjto. de sonda de hielo, juego de servicio QSTE 4FL
3	620072324	Conjunto de caja eléctrica QUEST 2 SLJ

Tabla 5. Conjunto de tapa del tanque

Artículo	N° de pieza	Descripción
4	620048929	Bobina de agua QUEST Elite 4FL
5	620049562	Bobina de refrigeración QUEST Elite 4FL

CONJUNTO DE BASTIDOR DE REFRIGERACIÓN

N/P 620072346

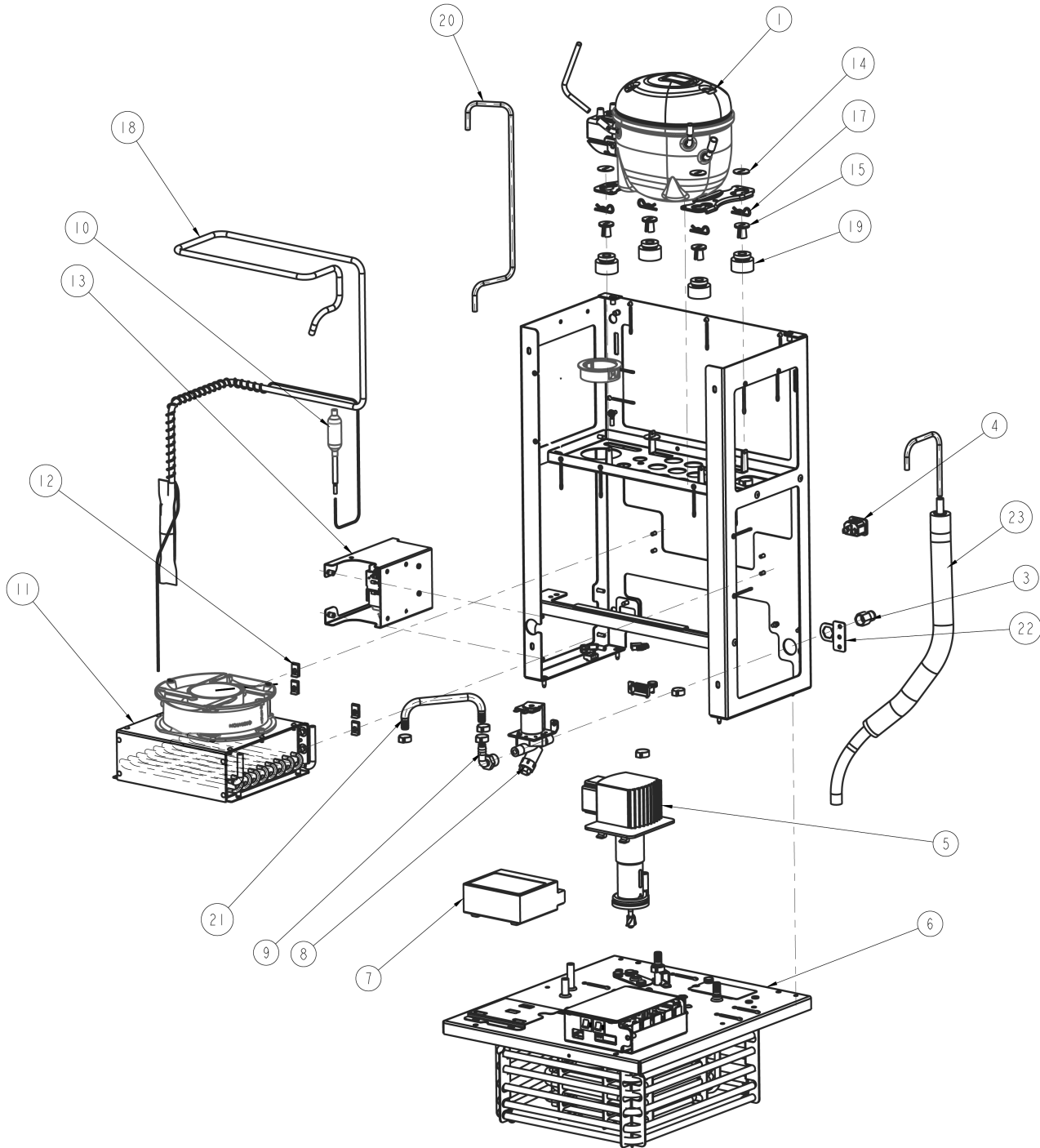


Figura 6.

Tabla 6. Conjunto de bastidor de refrigeración

Artículo	N° de pieza	Descripción
1	620073087	Juego comp. 115 V/60 Hz QSTE 4FL
3	620048659	Adaptador 1/4" FNPT a 3/8" macho abocinado
4	620049959-001	Cable serv. 115 V IEC60320-C13
	620049959-003	Conector de tubo, descarga QST2
	620049959-007	Cable eléctrico QSTE 2/4FL CEI-16/VII enchufe italiano
	620049959-008	Cable eléctrico versión ME QSTE 2/4FL
	620049959-009	Cable eléctrico QSTE 2/4FL CEI-16/VII enchufe italiano
5	620042742	Conjunto de motor del agitador 115 V
	620042741	Conjunto de motor del agitador 230 V/50
6	620072298	4FL QSTE R290 banco de hielo superior
7	729011138	Juego de controlador global de banco de hielo Quest (no aparece)
	440000911	Control del banco de hielo global 120/240 V SMPS
8	620047891	Válvula de agua con solenoide Quest Elite 2/4FL
9	620049857	Codo 1/4 FNPT x 3/8 dentado
10	62007223	Filtro-secador de 2 pulgadas cúbicas
11	620073088	Motor del ventilador de 115 V
	620073721	Motor del ventilador de 230 V
	620073089	Bobina del condensador de R290
12	6775	Sujetador Tinnerman CB14-832-4
13	620072316	Fuente de alimentación de 27 VCC
14	9649	Arandela comp. de montaje
15	317781000	Casquillo dividido
17	08474	Sujetador de resorte
18	620073092	Tubería de succión con intercambiador de calor
19	620049560	Ojal Ae comp. Qst2
20	620073093	Línea de descarga 4fl
21	49034	Tubo Tygon 3/8 id X 5/8
22	620054202	Soporte de solenoide Quest Elite 2/4fl
23	620049859	Cjto. de tubo de entrada de agua Qst

CONJUNTO DE PLATAFORMA QST SIN LAVADO NO AGOTADO
N/P 620073302

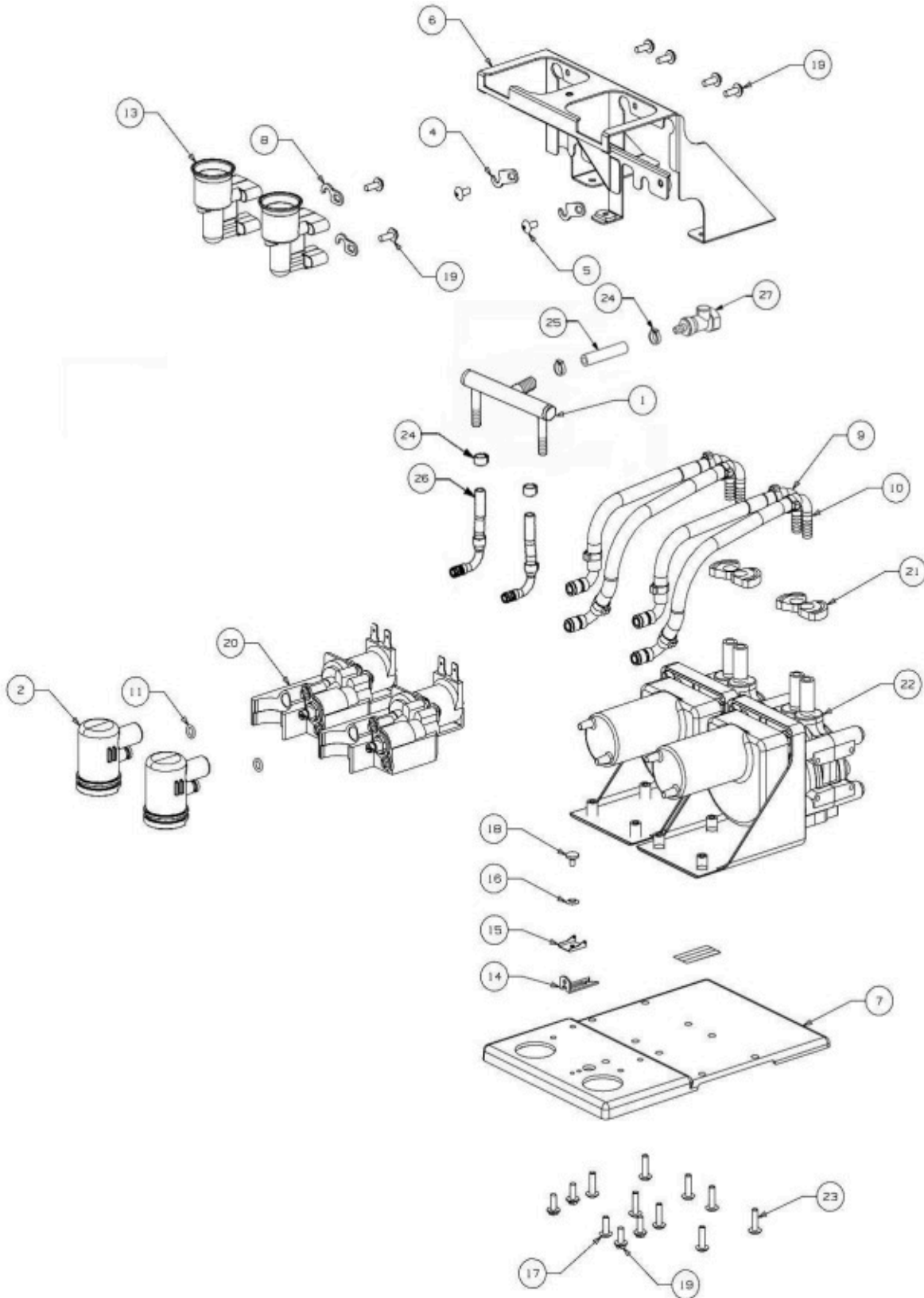


Figura 7.

Tabla 7. Cjto. de plataforma QST sin lavado no agotado

Artículo	N° de pieza	Descripción
1	720509314	Colector de agua QST
2	720500033	Cámara de mezcla QST4
4	724558601	Abrazadera de tubo QST
5	70171	Tornillo MA 08-32 TRPH 12 SS
6	720201433	Cjto. de soporte de plataforma SLJ QST-NT
7	720202704	Base de plataforma SLJ QST IHOP
8	720704207	Arandela de retención derecha QST
9	720509103	Cjto. de tubo de salida de concentrado QST
10		Cjto. de tubo de entrada de concentrado QST
11	31525003	Junta tórica 239ID 070CS 60DU BU-N
13	620046159	Adaptador Caddy sin lavado QST
14	45046	Pestillo #2 mediano SS
15	45047	Guía de pestillo #2 mediano
16	45048	Arandela de pestillo #2 mediano
17	0704105	Tornillo MA 08-32 TRPH 16 SS
18	720800077	Remache 125D 1/8
19	07032001	Tornillo #8-18 X 7/16 tipo 25 HHW
20	45508200	Cjto. de bloque de válvula QLT genérico
21	48195006	Abrazadera de manguera .470ID
22	45185X	Cjto. de motor y bomba, 3 rodillos
23	0704107	Tornillo #8-32 X 5/8 THMS SS
24	309852000	Abrazadera OETR 669 abierta continua #17.0
25	49034	Tubo TYGON 3/8 IDX 5/8
26	720509104	Cjto. de tubo de agua de entrada de válvula
27	720720498	Acoplamiento en línea 3/8 ID HC35

CONJUNTO DE PLATAFORMA SLJ CON LAVADO

N/P 620073301

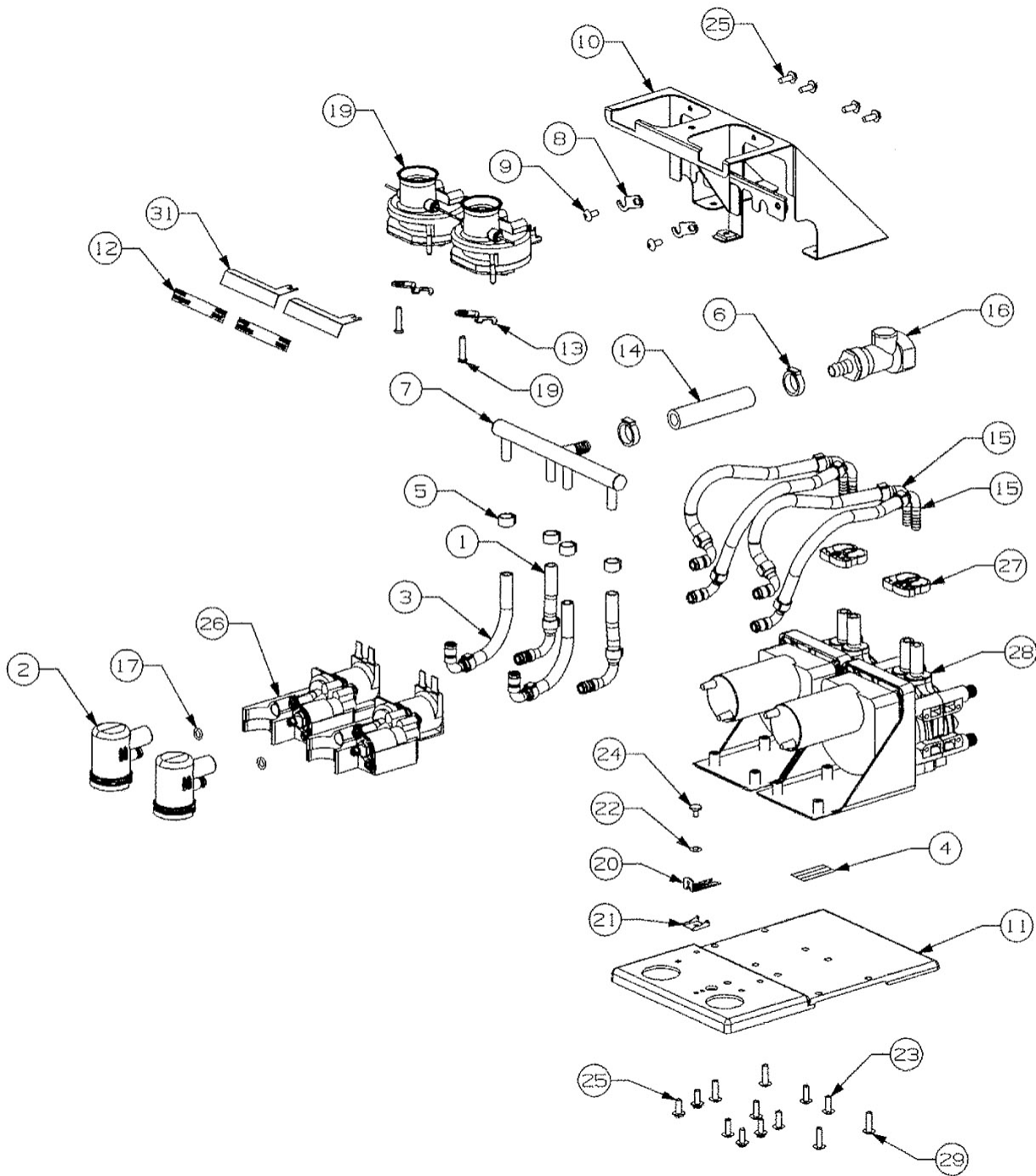


Figura 8.

Tabla 8. Cjto. de plataforma SLJ con lavado

Artículo	N° de pieza	Descripción
1	720509104	Conjunto de tubo de agua de entrada de válvula
2	720500033	Cámara de mezcla QST4
3	720509105	Conjunto de tubo de agua de entrada de enjuague
5	30985499	Abrazadera OETR 413 abierta continua #10.5
6	30985200	Abrazadera OETR 669 abierta continua #17.0
7	720509304	Colector de agua SS Quest 4
8	724558601	Abrazadera de tubo QST
9	70171	Tornillo 8-32 TRPH12SS
10	720201433	Conjunto de soporte de plataforma SLJ QST IHOP
11	720202704	Base de plataforma SLJ QST IHOP
12	7245072	Etiqueta de distribución/lavado QST
13	720704207	Arandela de retención derecha QST
14	49034	Tubo TYGON 3/8 IDX 5/8
15	720509103	Conjunto de tubo de succión Quest
16	720720498	Acoplamiento en línea 3/8 ID HC35

Artículo	N° de pieza	Descripción
17	99010	Junta tórica 239 ID 070CS 60DU BU-N
18	620072337	Conjunto de cableado de plataforma SLJ 1000 (no aparece)
19	45060001	Conjunto de adaptador de botella SL DIS P
20	45046	Pestillo #2 mediano SS
21	45047	Guía de pestillo #2 mediano
22	45048	Arandela de pestillo #2 mediano
23	0704105	Tornillo MA 08-32 TRPH 16 SS
24	720800077	Remache de base de plataforma QST
25	49478001	Tornillo Tc 08-18 Hxsl 14 Ss 25
26	45508200	Cjto. de bloque de válvula QLT genérico
27	48195006	Abrazadera de manguera .470 ID
28	45185X	Conjunto de motor y bomba, 3 rodillos
29	0704107	Tornillo #8-30 2X 5/8 THMS SS
30	720501706	Tapón .093 ID X 50 1/2 pulgada
31	720201611	Soporte de etiqueta de plataforma SLJ QST

CONJUNTO DE BOMBA

N/P 45185x

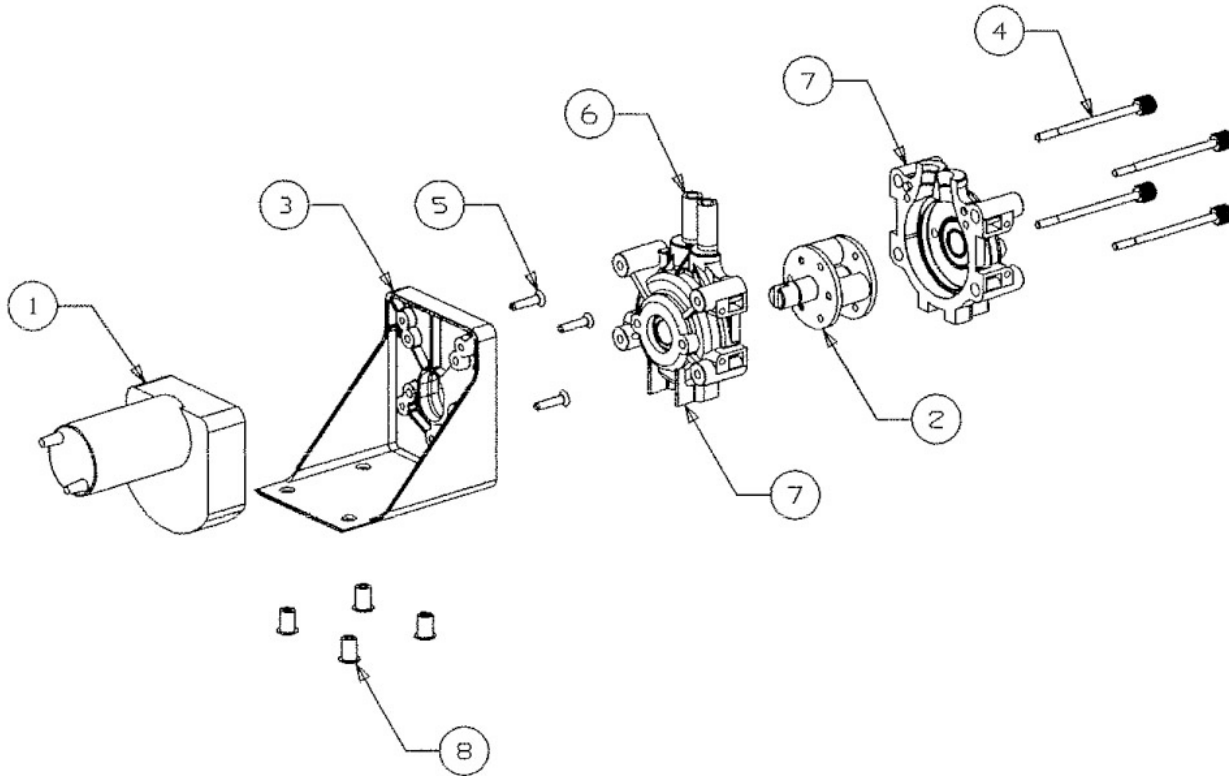


Figura 9.

Tabla 9. Conjunto de bomba

Artículo	N° de pieza	Descripción
1	45016001	Motor de engranajes de la bomba
2	45728001	Conjunto de rotor (pared gruesa)
3	45050	Bloque de montaje de bomba y motor
4	70555	Tornillo MA 08-32 TRPH 84 SS
5	0702905	Tornillo #8X3/4" FHMS
6	45098	Juego de tubo de bomba (tubo de bomba, abrazaderas e instrucciones)
*	45078	Conjunto de bomba (artículos 2 y 7)
7	45727	Cuerpo de la bomba delantero/trasero
8	45283	Casquillo de caucho con inserción
*	70730	Tuerca #8-32
*	0704107	Tornillo #8-32 x 5/8 THMS SS

CONJUNTO DE ADAPTADOR DE BOTELLA
N/P 45026X

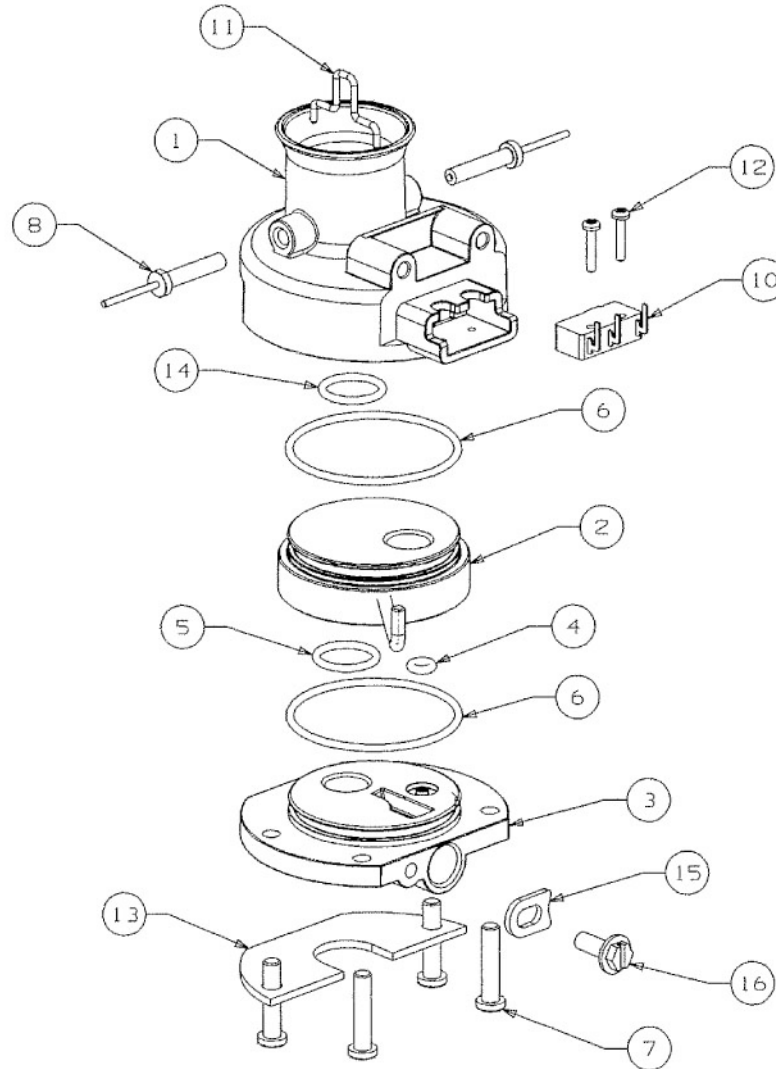


Figura 10.

Tabla 10. Conjunto de adaptador de botella

Artículo	N° de pieza	Descripción
1	45060001	Adaptador Caddy superior
2	45060002	Válvula de descarga
3	45060003	Adaptador Caddy inferior
4	620054216	Junta tórica .120 Id X .080 Cs Ep 70fdail5 Qste
5	31525064	Junta tórica 5/8 pulgadas OD X 0.489 ID TFE/SIL
6	31525061	Junta tórica 1.489 pulgadas ID X 0.070 pulgadas DIA
*	45026100	Juego de juntas tóricas (incluye todas las juntas tóricas necesarias para refaccionar el adaptador de botella)

Tabla 10. Conjunto de adaptador de botella

Artículo	N° de pieza	Descripción
7	07015001	Tornillo #8-18 HI-LO, PH
8	45043	Sensor agotado
10	620068021	Interruptor de acción rápida
11	45076	Accionador
12	60067086	Tornillo #2-50 6X 7/16 pulgadas PH, SS
13	720201611	Soporte
14	183008000	Junta tórica 5/8 pulgadas OD X 0.489 ID
15	71822081	Arandela de retención
16	07032001	Tornillo #8-18 X 7/16 tipo "25" HHWF

CONJUNTO DE BLOQUE DE VÁLVULA

N/P 45508200X/45508100

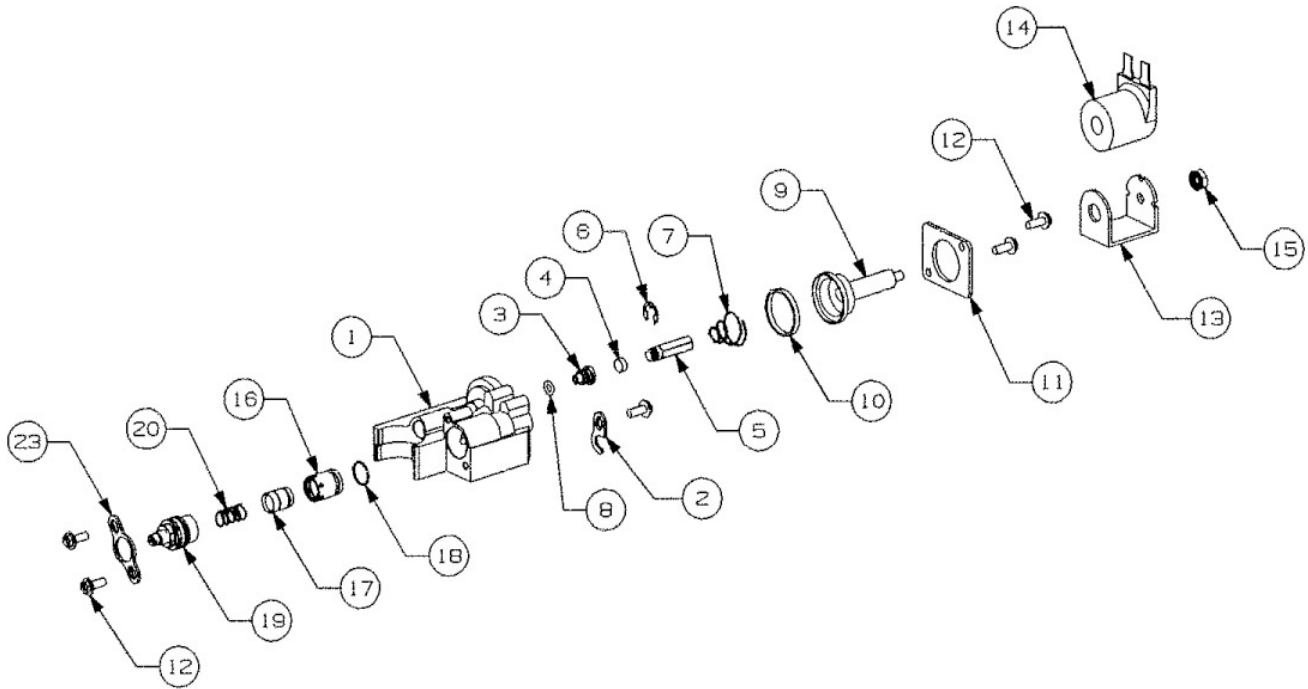


Figura 11.

Tabla 11. Conjunto de bloque de válvula

Artículo	N° de pieza	Descripción
1	45506100	Bloque de válvula
2	45586	Arandela de retención
3	49612	Orificio de válvula de agua
4	620711131	Sello del lado de agua
5	71860290	Armadura
6	71815321	Anillo de retención 0.242 ID
7	18367	Resorte helicoidal SS
8	740001883	Junta tórica 459id 040cs Epdm E-16
9	19695001	Guía
10	620710107	Empaquetadura FFV/SEV
11	45518	Soporte de bloque de válvula
12	07032001	Tornillo #8-18 X 7/16" tipo "25" HHW
13	16779003	Bastidor "C", solenoide
14	48520001	Bobina 23 VCC
15	0720406	Tuerca #10-32 KEPS SS
16	60281001	Manguito de jarabe de cerámica SL
17	60280002	Pistón de agua de cerámica SL
18	316991000	Vástago de junta tórica

Tabla 11. Conjunto de bloque de válvula

Artículo	N° de pieza	Descripción
19	7245699	Conjunto de control de flujo/cubierta (45508200X)
	84996001	Cjto. de control de flujo (45508100)
20	48258005	Resorte cero FFV
23	45587	Arandela de retención
*	48979103	Cjto. de manguito y pistón de agua de cerámica (incluye los artículos 16, 17 y 18)

CONJUNTO DE CAJA ELÉCTRICA

N/P 620072324

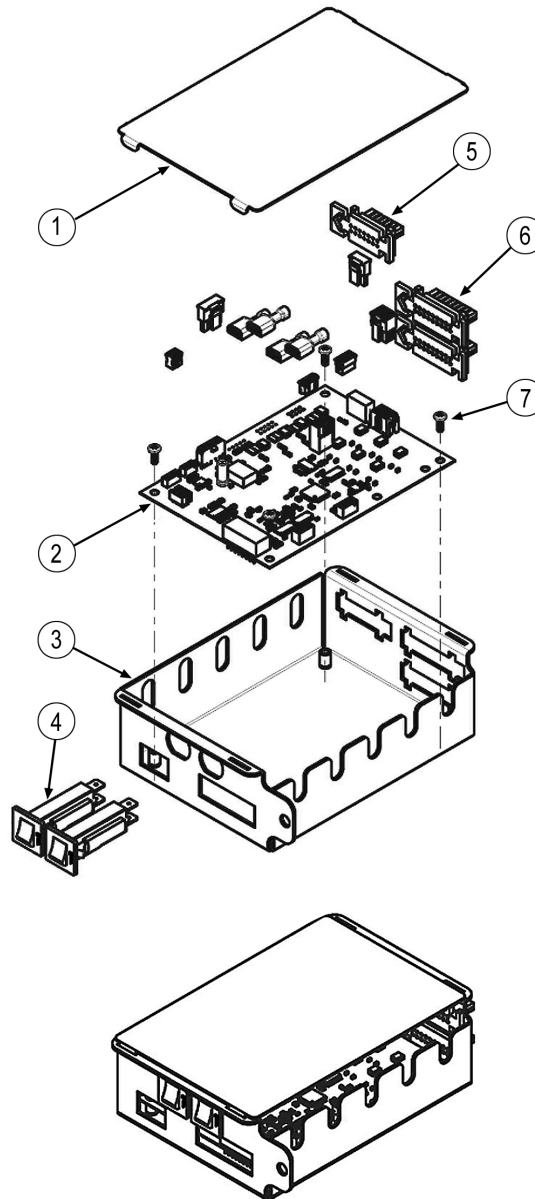


Figura 12.

Tabla 12. Conjunto de caja eléctrica

Artículo	N° de pieza	Descripción
1	720521201	Cubierta
2	548000275	Placa de circuito impreso QUEST, control de R290
3	620072296	Receptáculo
4	620058545-003	Disyuntor 3A QST EBOX
5	620072333	Conector eléctrico de alimentación
6	620072332	Conector eléctrico de distribución
7	620063829	Tornillo MA #4-40 PAPH 10

CONJUNTO DE BOTELLA GENÉRICA

N/P [720401107](#)

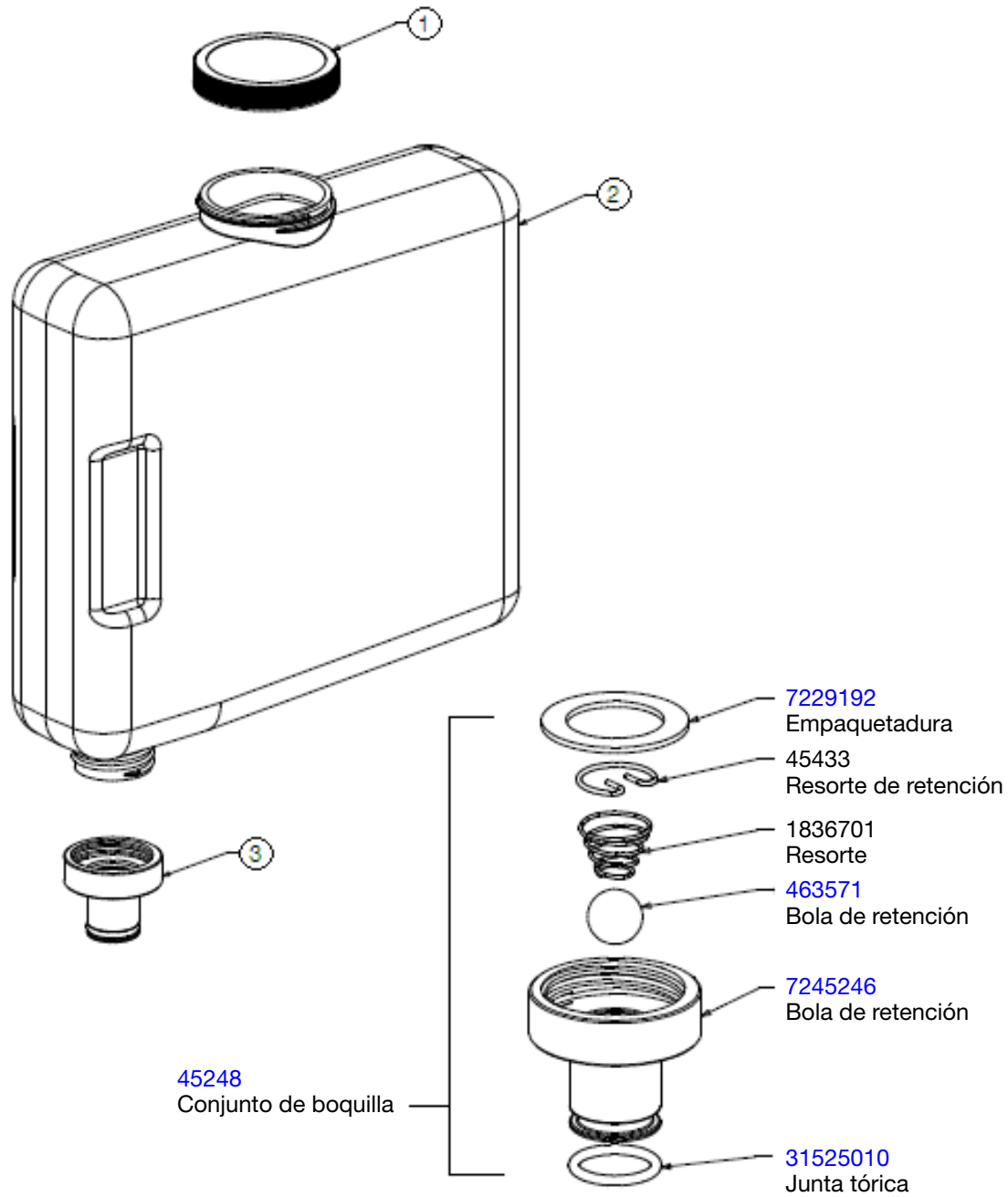


Figura 13.

Tabla 13. Conjunto de botella genérica

Artículo	N° de pieza	Descripción
1	720202010	Tapa 400 serie QST
2	720401106	Botella recargable QST
3	45248	Conjunto de adaptador de botella

REPUESTOS RECOMENDADOS BASÁNDOSE EN 10 UNIDADES

N° de pieza	Descripción	Cant.
729011132	Piezas de los juegos	1
620073088	MOTOR DEL VENTILADOR SERIE LPT15P POTENCIA INFERIOR	1
18071	Sello de entrada de agua	1
18367	Resorte de bobina S/S - solenoide de agua	2
31314	Bombilla fluorescente	1
620072316	FUENTE DE ALIMENTACIÓN 27 V RPS 120S	1
45098	Juego de tubo de bomba	4
45432	Interruptor de puerta interior	1
7215323	Armadura - solenoide de agua	1
7245699	Conjunto de control de flujo/cubierta	1
620710107	Empaquetadura de caucho	1
19695001	Guía de solenoide de agua	1
31525037	Junta tórica - boquilla dispensadora	1
548000275	CONTROL DE DISTRIBUCIÓN PRINCIPAL	1
45016001	Motor de engranajes de la bomba	2
45026100	Juego de junta tórica de adaptador de botella	1
45091001	Válvula de solenoide de agua principal	1
45728001	Conjunto de rotor de la bomba	1
48520001	Bobina 24 VCC, bloque de válvula	1
48979103	Cjto. de carrete y manguito con junta tórica	2
59328001	Fusible de 6,25 amperios	1
440000902	Control global del banco de hielo - 115 V	1
720500014	Rejilla de la bandeja de goteo	1
720500104	Rejilla de la bandeja de goteo	1
720500710	Empaquetadura de la puerta	1
720202009	Retén con interruptor	1
720502800	Motor del agitador	1
620073087	COMP 115V/60HZ TECUMSEH-DCTC038	1
620073699	OLP Quest R290	1
620073698	Relé de arranque Quest R290	1
620073700	Capacitor Quest R290	1
720506104	Ventilador del gabinete, 115V	2
720507101	Boquilla dispensadora, mezclador estático, junta tórica	1
720508801	Placa de control de pulsadores	1
720508802	Placa de control de porciones	2
702511606	Placa de balasto	1
720703502	Empaquetadura de espuma, puerta inferior	1
720704001	Pestillo de la puerta	1
620073089	COND. QUEST ELITE PRO R290	1
548000278	PLACA DE CONTROL DE PUERTA	1
620072238	SECADOR R290 2.36G 1/4ODF	1
620073701	Conjunto de juego de compresor Quest R290	1



