



VIPER (E) 2 SABORES

LISTA DE PIEZAS ILUSTRADAS



Modelo Clásico

Fecha de Lanzamiento: 28 de Diciembre de 2008

Número de Publicación: 621260373IPLSP

Fecha de revisión: 21 de mayo 2018

Revisión: V

Visite el sitio web de Cornelius en www.cornelius.com para todas sus necesidades de literatura.

Los productos, información técnica e instrucciones contenidas en este manual están sujetas a cambios sin previo aviso. Estas instrucciones no intentan cubrir todos los detalles o variaciones del equipo, ni a proporcionar para cada contingencia posible en la instalación, operación o mantenimiento de este equipo. Este manual asume que las persona(s) trabajando en el equipo han sido entrenadas y son expertos en trabajar con eléctricos, tuberías, neumáticos y equipos mecánicos. Se supone que se toman las precauciones de seguridad apropiadas y que todos los requisitos de construcción y locales de seguridad se cumplan, además de la información contenida en este manual.

Este producto está garantizado sólo en comercial garantía Cornelius aplicable a este producto y es sujeto a todas las restricciones y limitaciones contenidas en la garantía comercial.

Cornelius no será responsable para cualquier reparación, reemplazo u otro servicio requerido por o pérdida o daños resultantes de cualquiera de los siguientes acontecimientos, incluyendo pero no limitado a, (1) de uso normal y adecuado y condiciones de servicio normal con respecto al producto, (2) voltaje incorrecto (3) cableado inadecuado, (4) abuso, (5) accidente, (6) alteración, (7) mal uso, (8) abandono, (9) no autorizadas la reparación o la falta de utilizar personas debidamente calificadas y entrenadas para realizar el servicio o reparación del producto, (10) limpieza inadecuada, (11) incumplimiento de instalación, instrucciones de uso, limpieza o mantenimiento, (12) uso de "no autorizada" piezas (necesita piezas 100% compatible con el producto) que uso anulará la garantía entera, (13) partes de producto en contacto con el agua o el producto distribuido que se ven afectados negativamente por los cambios en la escala de líquido o composición química.

Información de Contacto:

Para preguntar acerca de las revisiones actuales de este y otros documentos o asistencia con cualquier producto de Cornelius contacto:

www.cornelius.com
800-238-3600

Marcas Registradas y Derechos de Reproducción:

Este documento contiene información exclusiva y no puede ser reproducido de ninguna forma sin permiso de Cornelius.

Impreso en EE.UU.

Todos los derechos reservados, Cornelius Inc

Eliminación correcta de este producto

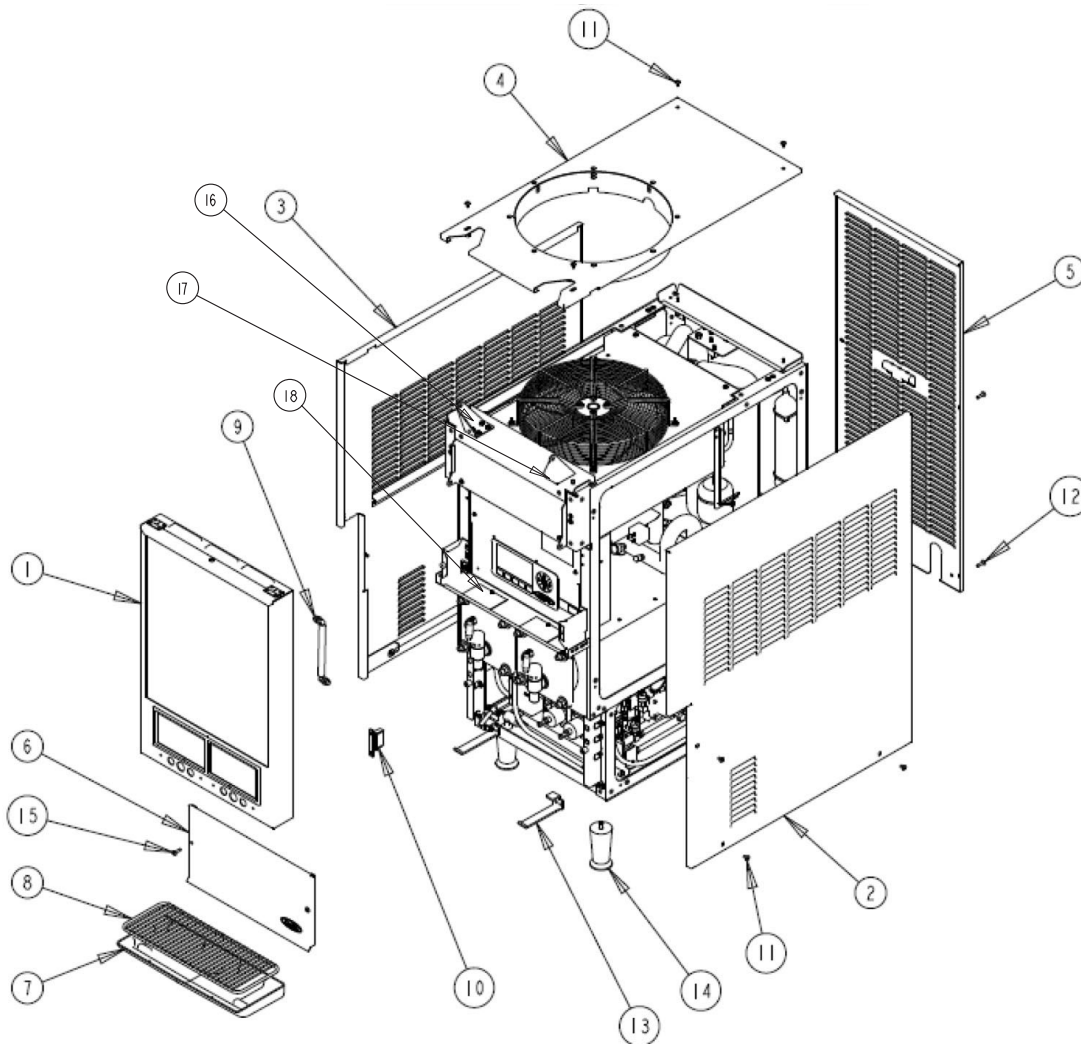


RECICLAR

Esta marca indica que este producto no debe desecharse con otros residuos domésticos en toda la UE. Para evitar los posibles daños al medio ambiente o a la salud humana que representa la eliminación incontrolada de residuos, reciclar correctamente para promover la reutilización sostenible de recursos materiales. Para devolver su dispositivo usado, utilice los sistemas de devolución y recogida o póngase en contacto con el establecimiento donde se adquirió el producto. Ellos pueden tomar este producto para el reciclado seguro ambiental.

TABLA DE CONTENIDOS

Modelo Clásico de Montaje Revestimiento	1
Modelo de Carbón Montaje de Revestimiento.	3
Paquete de cilindro/ Asamblea de Funcionamiento	4
Ensamblaje de Placa Frontal	5
Montaje de La Válvula de Motorman	6
Sistema De Entrega De Producto	7
Sistema de Refrigeración.	8
Montaje De La Caja Electrica	9
Modelo Clásico de Montaje Unidad de Mostrador.	11
Modelo De Asamblea Mostrador de Carbón	12


Figura 1. Modelo Clásico de Montaje Revestimiento
Tabla 1. Modelo Clásico de Montaje Revestimiento

Art.	No. de Parte	Descripción
1	620521773	Mostrador Montaje - Tall (Ver Figura 9.)
	620046773	Mostrador Montaje - Short (Ver Figura 9.)
2	620054961	Panel del lado derecho - SS
	620064908	Panel lateral derecho dobladillo 2FL & 3FL VPR rojo
3	620054960	Panel del lado izquierdo - SS
	620064909	Panel lateral izquierda dobladillo 2FL & 3FL VPR rojo
4	620048375	Panel Superior 2FL - SS
	620049766	Panel Superior 2FL - SS (para pocos Mostrador)
	620066542S	Panel superior cubierta montaje 2FL VPR SH rojo
	620064910S	Panel tapa cubierta montaje 2FL VPR rojo

Tabla 1. Modelo Clásico de Montaje Revestimiento

Art.	No. de Parte	Descripción
5	620053941	Panel Posterior 2FL - SS
	620064912S	Montaje trasero panel 2FL VPR rojo
6	629096949	Kit - Splash Panel 2FL
	620045237	Panel Splash back 2FL VPR ICEE
	629096962	Kit - Splash Panel 2FL - Extendido
	620064907	Panel Splash back 2FL VPR rojo
7	620048449	Bandeja de Goteo - 2FL
8	620716516	Resto de la Taza - 2FL
9	620054952	Strut de Gas 2FL Viper
10	560001783	Cierre de puerta, 2 plásticos piezas
11	620045298	Tornillo 10-32 X 3/8" Tipo F TRPH STZI
12	620045297	Tornillo 10-32 X 3/4" Tipo F TRPH STZI
13	620054014	Fijador Mfg Bandeja, Goteo 2FL Vpr
14	70970	Montante de pierna 4.00" Adj 3/8-16

Tabla 1. Modelo Clásico de Montaje Revestimiento

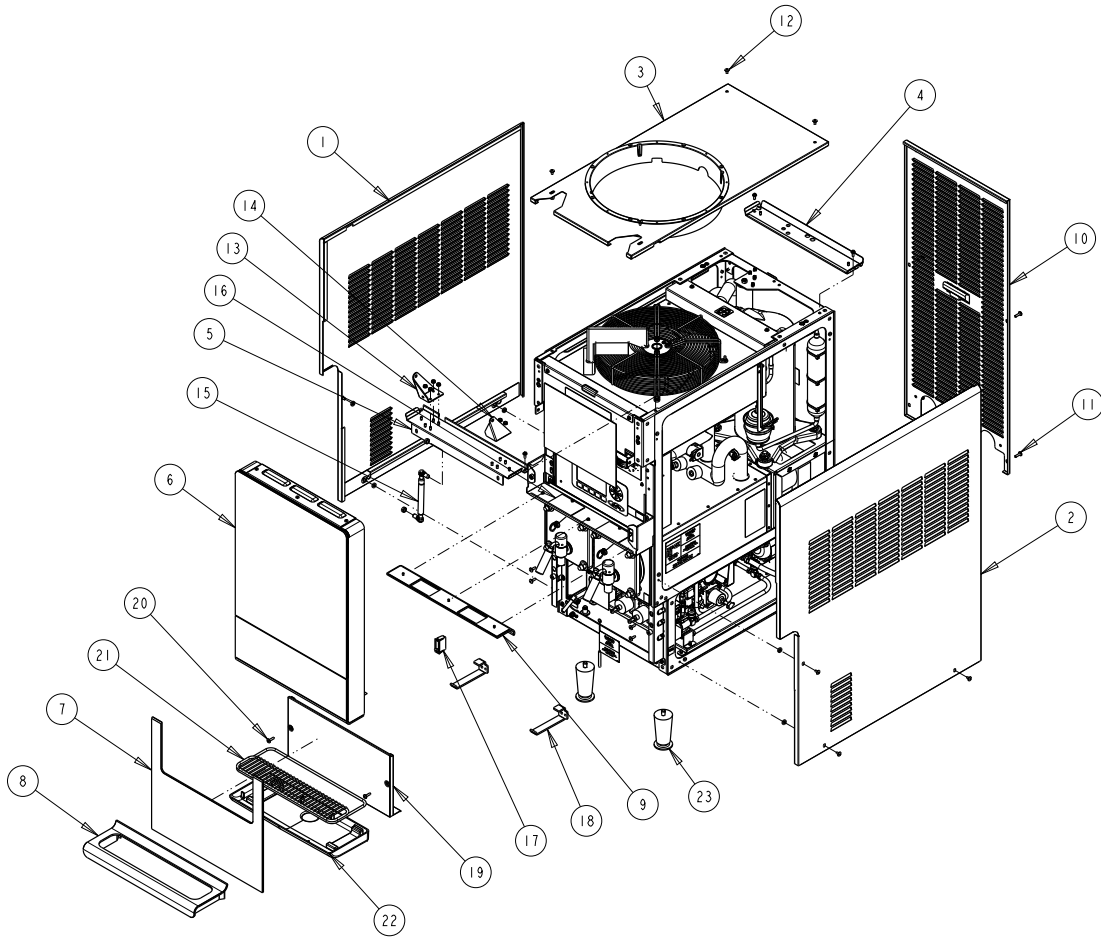
Art.	No. de Parte	Descripción
15	318308000	Tornillo 10-32 Paph 32 SS HRD de TR
16	620053880	Bsgra de fijador - Mtg iz. 2FL Viper
17	620053881	Bsgra de fijador - MTG drch. 2FL Vpr
18	620042842	Difusor abajo luz 2FL Mostrador Vpr

Tabla 1. Modelo Clásico de Montaje Revestimiento

Art.	No. de Parte	Descripción
*	620043017	Cable de potencia 230v, 20a L6-20p Vpr
*	620047538	Cable de alimentación 230/50 20a Australia Viper

* Indica que no se muestra

NOTA: Al cambiar el tipo de la Mostrador (artículo #1), panel superior correcta debe también usarse. Orden elemento #4, si es necesario.


Figura 2. Modelo de Carbón Montaje de Revestimiento
Tabla 2. Modelo de Carbón Montaje de Revestimiento

Art.	No. de Parte	Descripción
1	620061551	Panel lateral izd. Viper Elite Carbón 2fl
2	620061552	Panel lateral derecho Viper Elite Carbón 2fl
3	620061554	Panel tapa CPL 2fl Viper Elite Carbón
4	620061556	Fijador Mtg trasero superior Viper Elite Carbón 2fl
5	620061557	Mtg fijador frontal superior Viper Elite Carbón 2fl
6	620062754	Puerta Mostrador Alto, viper Elite Carbón 2fl (Ver Figura 10.)
7	620063167	Splash Panel adhesivo montaje del revestimiento 2fl Elite de Carbón Viper
8	620063180	Bandeja de goteo vinculación 2fl montaje Viper Elite Carbón
9	620063295	Revestimiento acabado barril 2fl montaje del Viper Elite Carbón
10	620053941	2fl de Panel posterior 2fl - Ss
11	620045297	Tornillo 10-32 X 3/4" Tipo F Trph Stzi

Tabla 2. Modelo de Carbón Montaje de Revestimiento

12	620045298	Tornillo 10-32 X 3/8" Tipo F TRPH STZI
13	620053880	Bisagra de fijador que Mtg izq. 2FL Viper
14	620053881	Fijador bisagra derecha Mtg 2FL Viper
15	620054952	Strut de Gas 2FL Viper
16	620042842	Difusor abajo luz 2FL Mostrador Viper
17	560001783	Cierre de puerta, 2 piezas de plástico
18	620054014	Fijador Mtg bandeja goteo 2FL Viper
19	629097540	Viper de kit splash panel 2fl Elite Carbón
20	318308000	Tornillo 10-32 Paph 32 SS HRD de TR
21	620061546	Resto De La Taza - 2FL
22	620048449	Bandeja de goteo - 2FL
23	70970	Piern 4.00" Adj 3/8-16 Stud
*	620043017	Cable de Alimentación 230v, 20a L6-20p Viper
*	620047538	Cable de Alimentación 230/50 20a Australia Vpr

* Indica que no se muestra

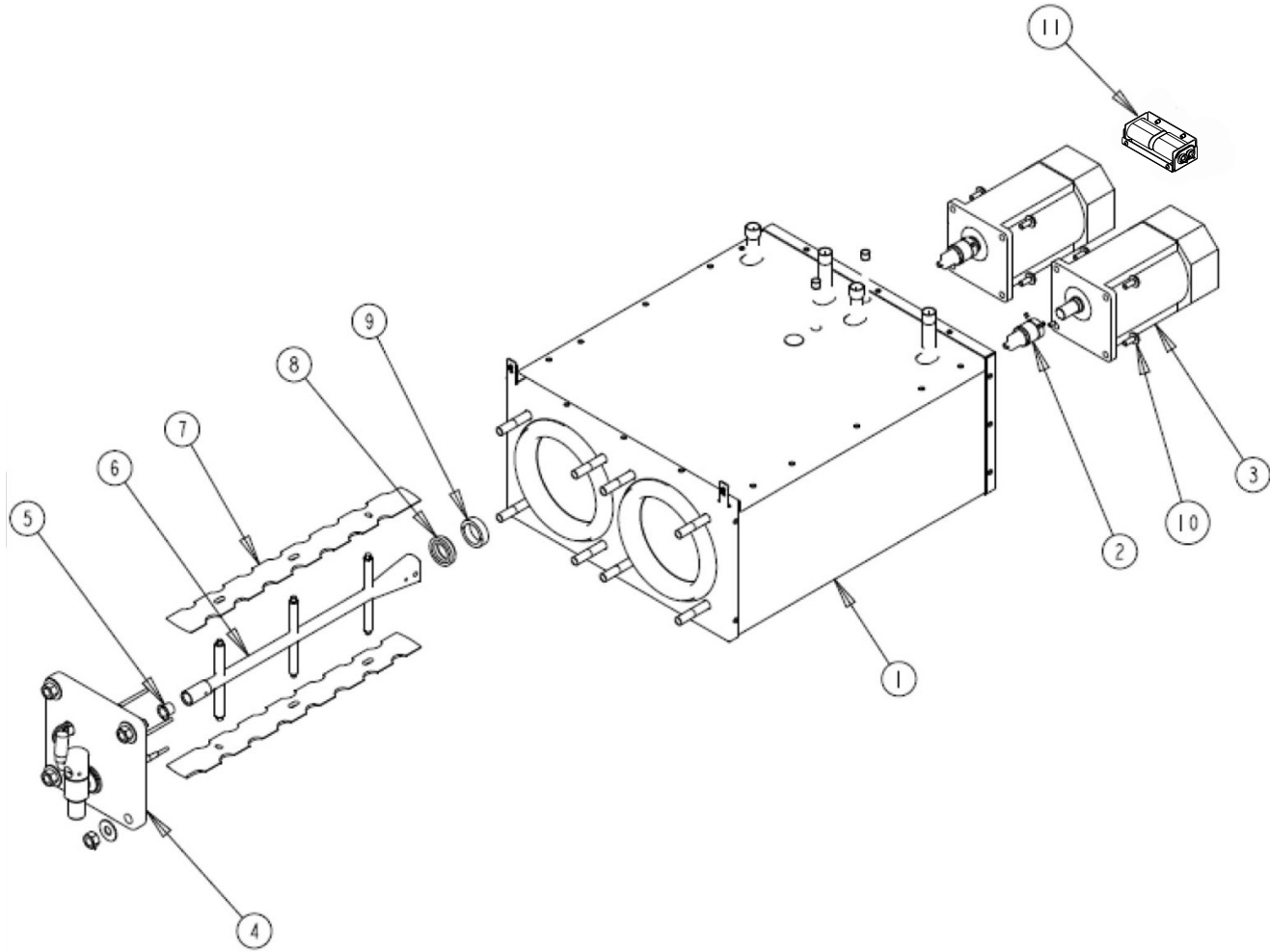


Figura 3. Paquete de cilindro/ Asamblea de Funcionamiento

Tabla 3. Paquete de cilindro/ Asamblea de Funcionamiento

Art.	No. de Parte	Descripción
1	629096939	Kit - cilindro Srv Paquete Viper cañón 2
2	629096854	Kit - adaptador eje con tornillo y taco set
3	620314938	Viper del Engranaje del Motor 60HZ
	620314941	Viper del Engranaje del Motor 50Hz
4	560004631	Kit de montaje del cilindro de Frz SPH (Ver Figura 4.)
	620057726	Puerta montaje de Frz Cyl Kit ADA de Sph
	620045519	Motorman de Kit montaje puerta Frz Cyl (Ver Figura 5.)
5	2392	Buje, Split brida.501 ID Nylon
6	620715735	Cuerpo Batidor Viper
7	620049806	Raspador con una hoja helada Cyl Viper

Tabla 3. Paquete de cilindro/ Asamblea de Funcionamiento

Art.	No. de Parte	Descripción
8	620045383	Sello Viper cañón (paquete de 10)
	620043064	Sello goma rotatorios Viper (Single)
9	620043162	Espaciador plástico para UTEX sello Viper
10	560003345	Mach 1/4-20 X 5/8" cabeza hexagonal del perno STZI
11	629097264	Kit Motor funciona Cond. Viper - 60Hz
	620057820	Funcionamiento del condensador Motor Viper 60Hz
	629097265	Kit Motor funciona Cond. VPR 2fl 50hz
	620057821	Funcionamiento del condensador Motor Viper 50hz
*	620052296	Montaje del Motor placa

* Indica que no se muestra.

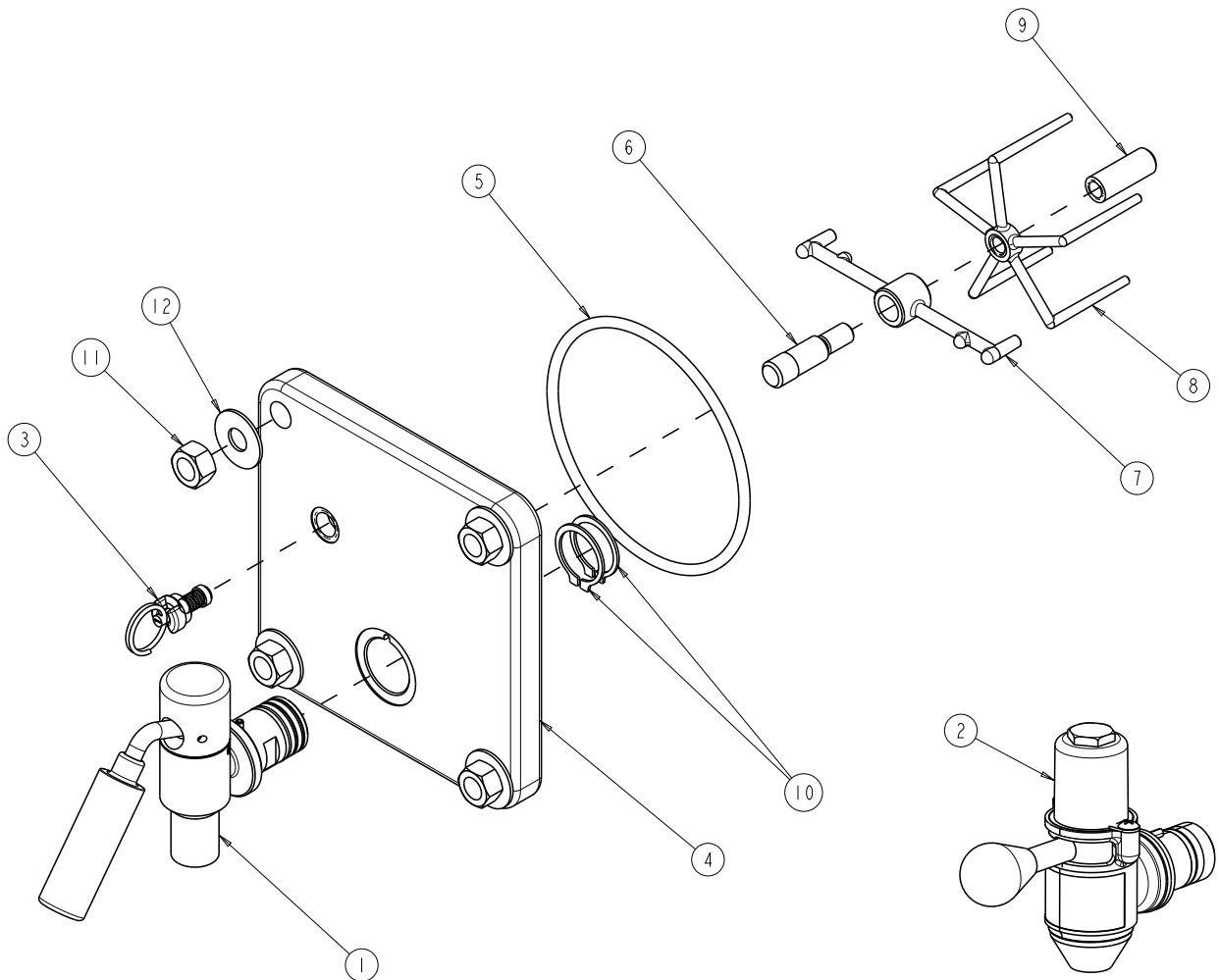


Figura 4. Ensamblaje de Placa Frontal

Tabla 4. Ensamblaje de Placa Frontal

Art.	No. de Parte	Descripción
1	629097266	Kit Sph-válvula Recambio -ADA
	629096997	Kit Sph-válvula Recambio
2	620045520	Disp montaje del Motorman de la vál-vula (Ver Figura 5.)
3	325954000	Vástago de montaje del FCB R-Val
4	325918000	Puerta Frz Cyl 2FCB Va
5	320678000	O-Circulo 4.60ID 210CS 70DU EY-P
6	2361	Eje pivote frontal FCB V3+
7	321269001	Hilandero Frz Cyl

Tabla 4. Ensamblaje de Placa Frontal

Art.	No. de Parte	Descripción
8	322441000	Sensor Visc MId
9	2358	Barra agitadora de Pin FCB V3+
10	620047188	Anillo de retención
11	320553001	Tuerca Hex. 7/16-14 Brch
12	320916000	Lavadora Ft 450 1.1 062 SS
*	321652000	Tuerca Vástago 1-1/16 - 16thd
*	321653000	O-Circulo 862ID 103CS 70DU EY-P
*	620047347	Reparar Kit SPH-Válvula
*	629096997	Recambio kit SPH-Válvula

* Indica que no se muestra.

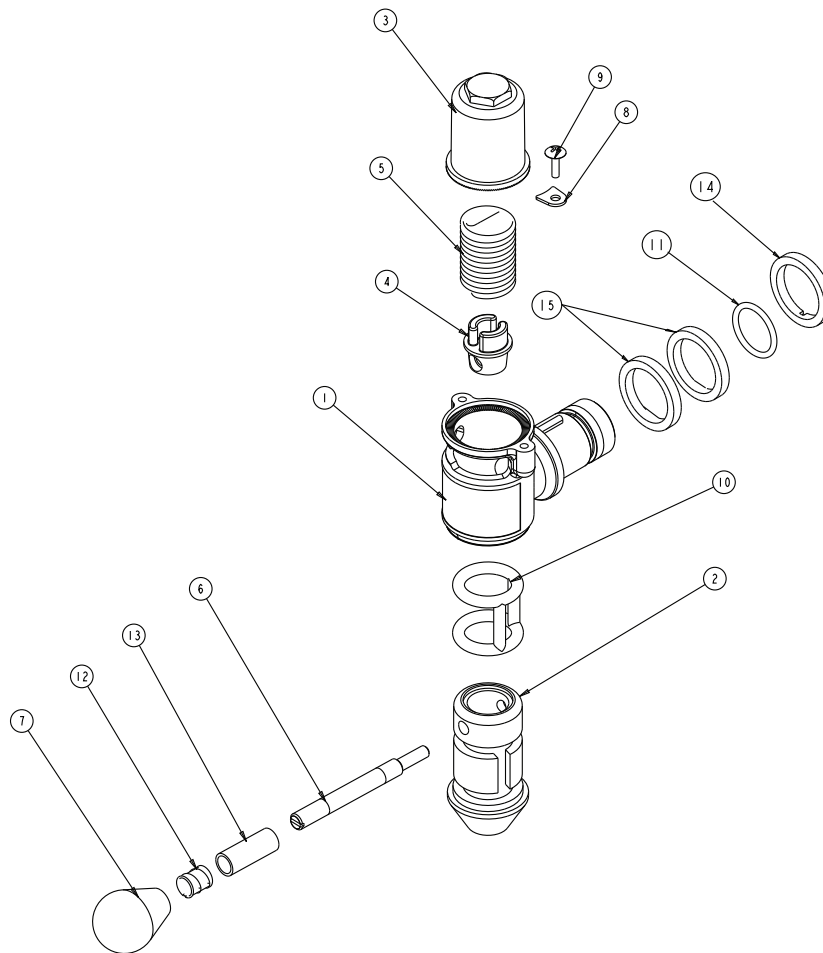


Figura 5. Montaje de La Válvula de Motorman

Tabla 5. Montaje de La Válvula de Motorman

Art.	No. de Parte	Descripción
1	620046168	Cuerpo Válvula FCB con Stop
2	1554	Válvula de Cuerpo estriada
3	1576	Vivienda primavera FCB válvula
4	1575	Válvula De Reten
5	325305000	Resorte Torsión HC FCB
6	321651000	Válvula De Palanca
7	1555	Perilla Blanca
8	325647000	Placa Val FCB
9	317784000	Tornillo, TC 08-18 TRPH 16 SSPA 25

Tabla 5. Montaje de La Válvula de Motorman

Art.	No. de Parte	Descripción
10	2818	Junta tórica enjaulado FCB Val
11	321653000	Junta tórica 862ID 103CS 70DU EYP
12	1544	Resorte compresión .500LG .42OD SS
13	1543	Tubo de lanzamiento. pared .438OD.049
14	321652000	Tuerca, espiga 1-1/16 - 16 THD
15	325936000	Espaciador Val 2F FCB VA
*	322859000	Herramienta llave

* Indica que no se muestra.

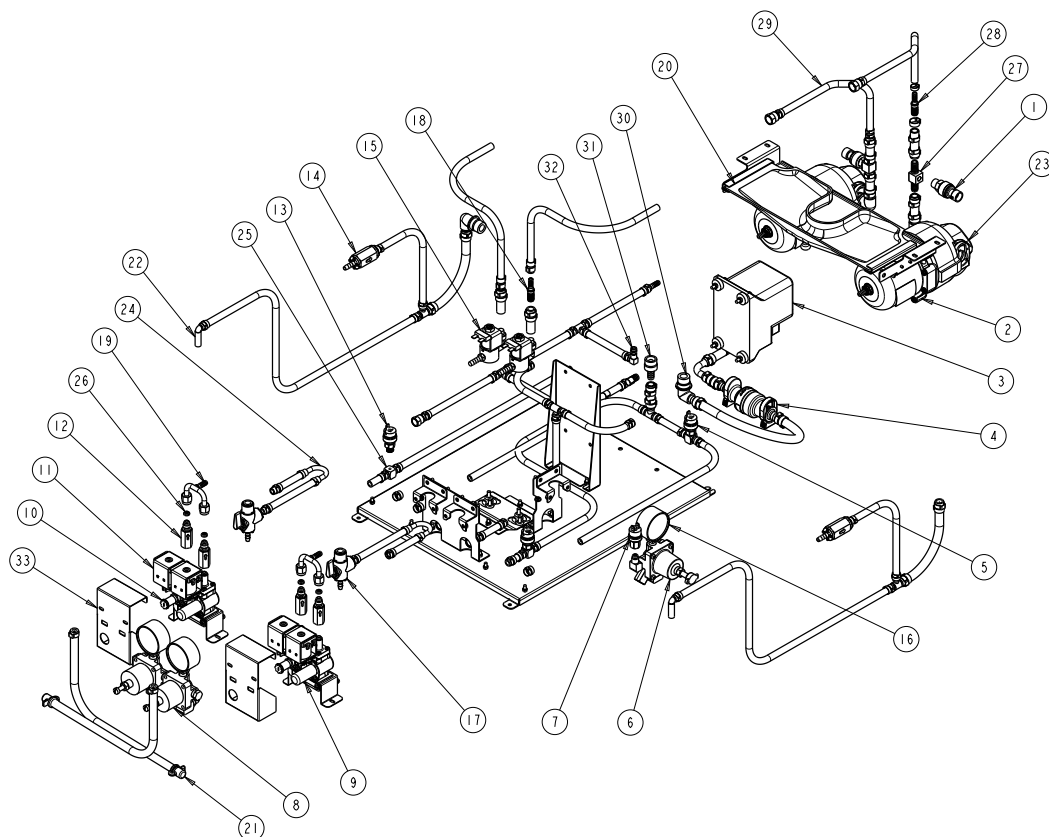


Figura 6. Sistema De Entrega De Producto

Tabla 6. Sistema De Entrega De Producto

Art.	No. de Parte	Descripción
1	620059116	Transductor, Barril Relleno - Viper
	629097323	Kit 2 Barril Llenar Transductor Viper
2	620061583	Tanque Expansión OZ 21,50 FloJet
	629097390	Viper Kit Vaso De Expansión
3	629096937	Kit-Bomba De Agua FloJet
4	620054693	Agua Reg 30 PSIG W 3/8 Accesorios
5	620043083	Interruptor Vendido Agua - Viper
6	183446016	Reg S SQ 30
	910705026	REG Asy, Modificado 1 X 30 Psi Para Ventilación
7	620313290	Interruptor Vendido CO2-Viper
8	183460016	Reg S SQ 60 RV
	910705025	Reg Asy, 2 x 60psi Modificado Para Ventilación
9	620608747	Válvula Solnd Assy Wtr 0.82GPM
10	620608746	Válvula Solnd Assy Syr 0.21GPM
11	620313722	Tirón De Solenoide 24VAC 50/60 C.D
12	560002991	Válvula Chk 7/16F X 7/16M CHUD
13	620313291	Interruptor Vendido Jarabe - Viper
14	620609162	Válvula Chk 1/4 BARB (2) SMC
15	620609161	Válvula Sol CO2
16	183287000	Calibre 60PSI 400KPA
17	620609164	Válvula Shut-Off 3-Vías (Válvula De Brix)

Tabla 6. Sistema De Entrega De Producto

Art.	No. de Parte	Descripción
18	620716343	Orificio .030ID SS
19	620720662	Fitg U-Brb 1/4 X 1/4 FL (2)
20	3879	Bandeja de Condensación
21	620047684	Tapa Vinilo .437 ID con Tether
22	620720663	Empuje Fitng L 3/8 Espiga X 1/4 Barb
23	620061927	Aislamiento con Adhesivo Mini Exp Tanque
24	77900300	Tubo U 1/4 Barb(2) Ss
25	5083	Fitg T-brb 1/4(2) X 1/8fpt
26	178025100	Empaque 1/4 Flare Macho Fitg
27	560002700	Fitg T-brb 3/8(2) X 1/8fpt SS
28	77040700	Encoladora De La Lengüeta 250 X 375 Stn Stl
29	620059276	Tubo Asy Producto Barril Entrada Vpr
30	620720658	Fitg L-brb 10/13mm X Puerto Flojet
31	620720673	Fitg Barb 3/8 X Puerto SS FloJet
32	620720672	Fitg CO2 L-Brb 1/4 X Puerto BR Flo-Jet
33	620045337	Cubierta De Solenoide De Control De Flujo Viper
*	183099000	Kit Reparación Reg Secundaria
*	620046594	Tubo De Montaje, CO2 Ventilación 2fl
*	174478100	1/4" Bebida Tubo X 100' Roll
*	174292100	3/8" Bebida Tubo X 100' Roll
*	620709068	Fitg L-mix 1/4brb X 1/4

* Indica que no se muestra.

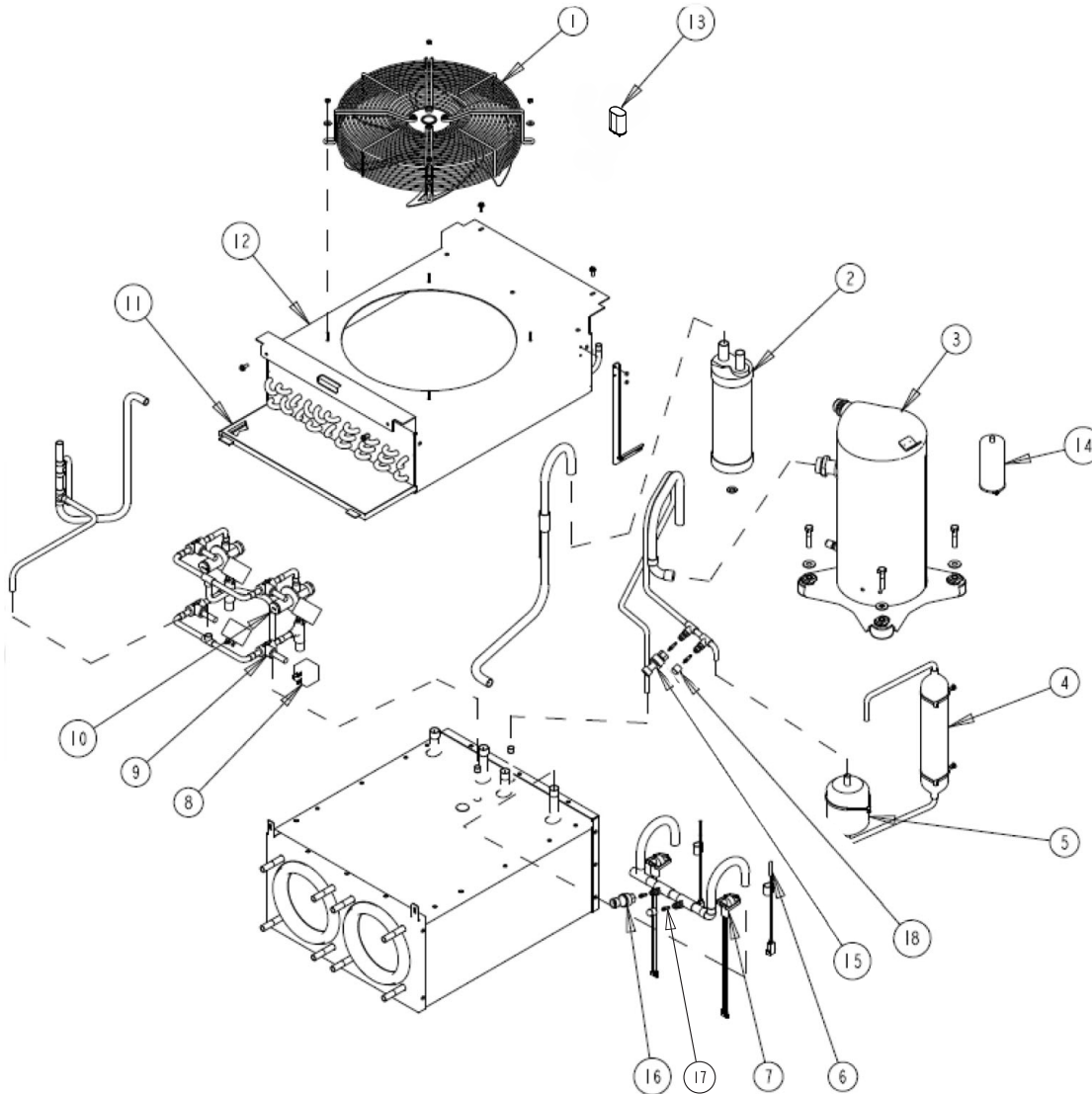


Figura 7. Sistema de Refrigeración

Tabla 7. Sistema de Refrigeración

Art.	No. de Parte	Descripción
1	629096902	Kit Condensador Ventilador Viper 50/60HZ
2	620045372	Acum Succión cilindro Viper
3	629096856	Kit-Comp Scroll Copeland 404A 60HZ - ZB15
	629096855	Kit-Comp Scroll Copeland 404A 50HZ - ZB19
4	620607806	Receptor, Cop. Hilado 26CU En 3/8 ODF
5	60686	Secador 27 IN3 Sngl 381ID R404
6	629096938	Kit-Sensor Termistor 5K Ohm Viper
7	629096942	Kit-Sw. Term. C/O Set Con Plomo 120F TCO
8	620313726	Solenoide Bobina EVU 24VAC 50/60HZ

Tabla 7. Sistema de Refrigeración

Art.	No. de Parte	Descripción
9	620609157	Válvula, solenoide Gas caliente de EVU-3 y Línea De Líquido
10	620609156	Válvula De Expansión Automática A7- B
11	620608615	Filtro, Aire 15.00" X 18.00" Viper
12	620608013	Condensador, Ejecución 4.0uF 450VAC
13	620057820	Cond-Bobina Assy - Viper
14	620314322	Cap., Ejecución 40uF 370VAC Stud-Mnt-60Hz
	620314319	Cap., Ejecución 45uF 370VAC Stud-Mnt-50Hz
15	620314540	Sensor Transductor 500 PSI Refrig
16	620314539	Sensor Transductor 300 PSI Refrig
17	2636	Válvula De Acceso De La Base
18	315499000	Tapa Cierre Rápido 1/4

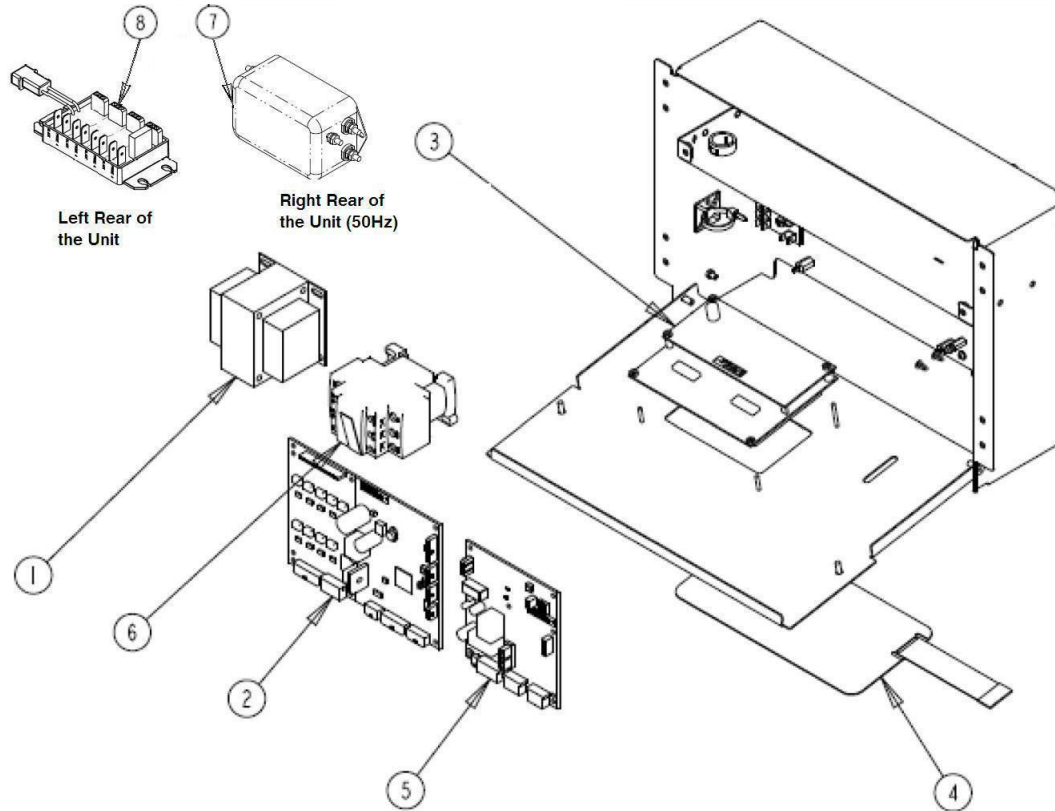


Figura 8. Montaje De La Caja Electrica

Tabla 8. Montaje De La Caja Electrica

Art.	No. de Parte	Descripción
1	620710739S	Transformador 60+75VA 240V:24V 50/60HZ
2	620314869-100S	Kit-Tablero Viper Ctl_Main I/O entrada-salida Ver. 3
3	620314871-100S	Kit-Tablero Viper Ctl_U/I abordo Ver. 3
4	629096275S	Kit-Teclado Ctl Viper
5	620314868-100S	Kit-Tablero Viper Ctl_Motor Control Tablero
6	620314029	Bobina de 24VCA relé compresor Contactos de 600VAC
7	560003953	Filtro RFI monofásico 50 Hz.
8	620047160-200	Tablero, PCBA 0-50 psig

Tabla 8. Montaje De La Caja Electrica

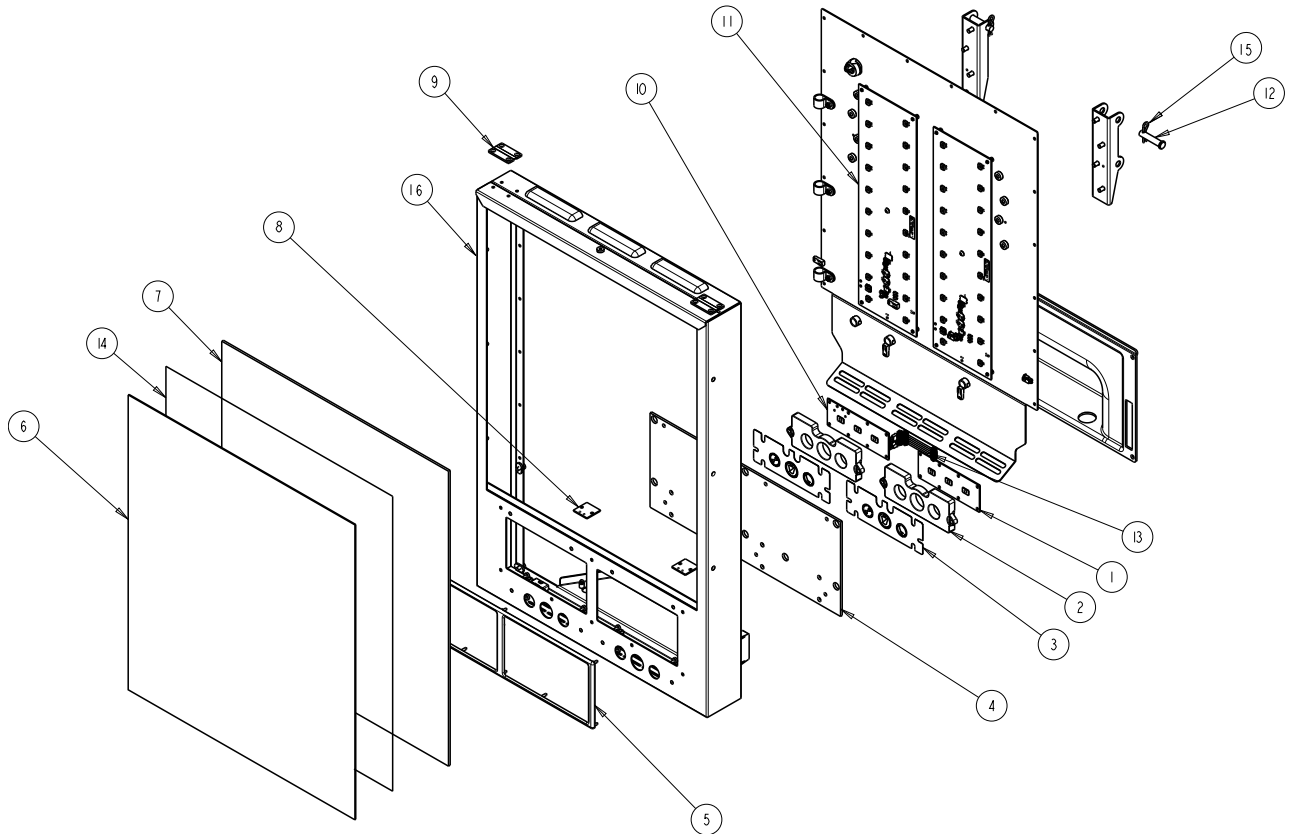
Art.	No. de Parte	Descripción
*	629096930TC	Kit, idioma Chip - Chino Tradicional - Versión 2 de IU de Software
*	629096930SC	Kit, idioma Chip - Chino Simple Versión 2 de IU de Software
*	629096931TC	Kit, idioma Chip - Chino Tradicional Versión 3 de IU de Software
*	629096931SC	Kit, idioma Chip - Chino Simple Versión 3 de IU de Software
*	629096931KR	Kit, idioma Chip - Coreano Versión 3 de IU de Software
*	629096931SP	Kit, idioma Chip - Español Versión 3 de IU de Software
*	629096931JP	Kit, idioma Chip - Japon Versión 3 de IU de Software
*	629096931FR	Kit, idioma Chip - francés Versión 3 de IU de Software
*	629096931LOFR	Kit, idioma Chip - LO francés Versión 3 de IU de Software

* Indica que no se muestra.

Tabla 9. Conjuntos de Arnés (No Mostrados)

Art.	No. de Parte	Descripción
*	620323046	Arnés Principal E-Box Entrada-Salida PCBA Para Sensores De Fin Ctl
*	620323147	Arnés Principal PCBA De Entrada-Salida De E-Box Para Termistores Ctl
*	620323247	Arnés Principal E-Box Entrada-Salida PCBA Para Tira De 24 VCA
*	620323348	Arnés De Mano Izquierda Motor
*	620323662	Arnés Principal PCBA De Entrada-Salida De E-Box Para Ctl Acbaloads
*	620323663	Arnés Principal PCBA De Entrada-Salida De E-Box Para PCBA De La Interfaz De Usuario De LCD
*	620323664	Mazo Principal De E-Box De 24VAC Tira A Motor PCBA
*	620323665	Arnés Principal PCBA De Entrada-Salida De E-Box Para Motor Control PCBA
*	620323667	Arnés Principal E-Box Mtr Control De Alimentación De 240 VCA
*	620323669	Arnés Power E-Box 240VAC Condensador Del Compresor
*	620323679	Ventilador Del Condensador Del Arnés
*	620323700	Arnés Principal E-Box TCO
*	620323706	Motor De La Mano Derecha De Arnés
*	620323729	Transductor De Presión Dual De Arnés
*	620323738	Arnés Principal E-Box Para Transformador
*	620056073	Interruptor De Llenado De Cilindro De Arnés
*	620047350	Arnés De Sensor De Prensa De Packard A Molex Mirco-Fit 3.0 20"
*	620047351	Arnés 24vac 1/4" Fast-ons a Amp Mate-n-lock 36"

* Indica que no se muestra


Figura 9. Modelo Clásico de Montaje Unidad de Mostrador
Tabla 10. Modelo Clásico de Montaje Unidad de Mostrador

Art.	No. de Parte	Descripción
1	620314875	Kit Tablero Viper Ctl_Barril Estado Extensor
2	620518917	Placa Mtg Viper Barril Ctl Estado
3	620928781	Tarjeta De Gráficos Viper Barril Ctl Estado
4	620719211	Difusor sabores Tarjeta 2FL Viper
5	560006589	Mostrar sabores Tarjeta CT PCL
6	620520638	Objetivo Gráfico Mostrador 2FL Viper
	620046772	Objetivo Gráfico Mostrador 2FL Viper - Corto
7	620719212	Kit Difusor Mostrador 2FL Viper
	620046770	Difusor Mostrador 2fl Viper - Corta
8	620521775	Kit-Merchandiser Assy Downlight PCBA
9	629096926	Kit Bisagra Plástico Mostrador Viper 2Pcs
10	620314874	Kit Tablero Viper Ctl_Barril Estado
11	620061825	Mostrador Montaje Del Contraluz PCBA Con Circuito De LED
	629097424	Kit LED Contraluz Merch 2 FL Viper
12	629096936	Kit Perno Bisagra Viper 2Pcs

Tabla 10. Modelo Clásico de Montaje Unidad de Mostrador

Art.	No. de Parte	Descripción
13	620323668	Arnés principal LED de estado para Estado del extensor
14	620042822	Gráficos Viper 2FL
	620047178	Gráficos Viper 2FL - Short
15	398034400	Perno HTCH 080D 1.562 STZI
16	620049621	Mostrador Caja Soldada 2fl Viper Alto
	620046775	Mostrador Corto Caja Soldada 2fl VPR
*	620042868	Tarjeta - Tarjeta 18 Juego de sabores
*	620046771	Bisagra Para Corto Expendidora Automática Viper
*	620052148	Tarjeta sabores BP Viper
*	620051378	Tarjeta sabores Coca Cola Viper
*	620051379	Tarjeta sabores Pepsi Viper
*	620055021	Tarjeta sabores Viper Hs
*	620065324	Tarjeta sabores Viper 6.5 x 4.0 - BK
*	620061826	Harn Merchndsr Viper Led Backlight
*	620043061	Principal E-Box Entrada-Salida A LED Mostrador De Estado Principal Del Arnés

* Indica que no se muestra

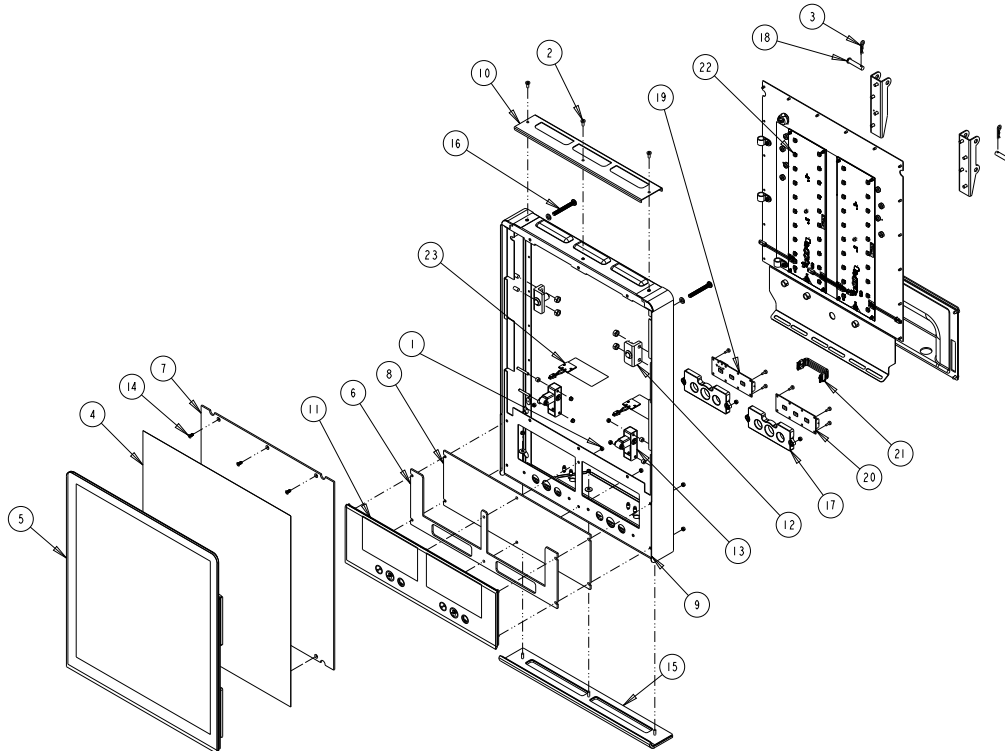


Figura 10. Modelo De Asamblea Mostrador de Carbón

Tabla 11. Modelo De Asamblea Mostrador de Carbón

Art.	No. de Parte	Descripción
1	70076	Tuerca hexagonal seguridad de Stca 08-32 1/8
2	70171	Tornillo Ma 08-32 Trph 12 SS
3	398034400	Pin Htch 080d 1.562 Stzi
4	620042822	Gráficos Viper 2brl
5	620062648	Merchndsr Shutter Bondg Assy Viper Elite Carbón 2fl
6	620062659	Holder Flavor Card Viper Elite Carbón 2fl
7	620062660	Diffuser Merchandiser 2fl, Viper Elite Carbón
8	620062661	Diffuser Flvr Card 2fl, Viper Elite Carbón
9	620062674	Merchndsr Box Weldmnt Assy, Viper Elite Carbón 2fl
10	620062675	Cladding Top Merchndsr Viper Elite Carbón 2fl
11	620063240	Merchndsr Flvr Card Bondg Assy Viper Elite Carbón 2fl
12	629097535	Kit-Plunger Spring Press Fit Assy, Viper Elite Carbón
13	629097536	Kit-Torsion Spring Stopper Assy, Viper Elite Carbón
14	620063386	#8-32 X 3/8 Countersunk Tornillo
15	620063650	Merchndsr Bottom Trim Bonding Assy Viper Elite Carbón 2fl

Tabla 11. Modelo De Asamblea Mostrador de Carbón

Art.	No. de Parte	Descripción
16	620064309	Tornillo 1/4"-20, Lg 2.25", Pan Head Phillips
17	620518917	Plate Mtg Viper Ctl Barrel Status
18	629096936	Kit-Pin Hinge Viper 2Pcs
19	620314874	Kit-board Viper Ctl Barrel Status
20	620314875	Kit-board Viper Ctl Barrel Status Extender
21	620323668	Arnés Principal Led Status To Extender Led Status
22	620061825	Merchndsr Assy Backlight PCBA W/ LED Circuit
	629097424	Kit LED Backlight Merch 2 FL Viper
23	620521775	Kit-Merchandiser Assy Downlight PCBA
*	620042868	Flavor Card - 18 Card Set
*	620052148	Tarjeta sabores BP Viper
*	620051378	Tarjeta sabores Coke Viper
*	620051379	Tarjeta sabores Pepsi Viper
*	620055021	Tarjeta sabores Viper Hs
*	620065324	Tarjeta sabores Viper 6.5 x 4.0 - BK
*	620061826	Arnés Mostrador Viper LED luz de fondo
*	620043061	Principal E-Box Entrada-Salida A LED Mostrador De Estado Principal Del Arnés

* Indica que no se muestra

Cornelius Inc.
www.cornelius.com