



VIPER (E) 3 SABORES

LISTA DE PARTES ILUSTRADA



Fecha de Lanzamiento: 10 de Marzo 2009

Número De Publicación: 621360142IPLSP

Fecha de Revisión: 22 agosto 2019

Revisión: V

Visite el sitio web de Cornelio en www.cornelius.com para todas sus necesidades liturature.

Los productos, información técnica e instrucciones contenidas en este manual están sujetas a cambios sin previo aviso. Estas instrucciones no intentan cubrir todos los detalles o variaciones del equipo, ni a proporcionar para cada contingencia posible en la instalación, operación o mantenimiento de este equipo. Este manual asume que las persona(s) trabajando en el equipo han sido entrenadas y son expertos en trabajar con eléctricos, tuberías, neumáticos y equipos mecánicos. Se supone que se toman las precauciones de seguridad apropiadas y que todos los requisitos de construcción y locales de seguridad se cumplan, además de la información contenida en este manual.

Este producto está garantizado sólo en comercial garantía Cornelio aplicable a este producto y es sujeto a todas las restricciones y limitaciones contenidas en la garantía comercial.

Cornelius no será responsable para cualquier reparación, reemplazo u otro servicio requerido por o pérdida o daños resultantes de cualquiera de los siguientes acontecimientos, incluyendo pero no limitado a, (1) de uso normal y adecuado y condiciones de servicio normal con respecto al producto, (2) voltaje incorrecto (3) cableado inadecuado, (4) abuso, (5) accidente, (6) alteración, (7) mal uso, (8) abandono, (9) no autorizadas la reparación o la falta de utilizar personas debidamente calificadas y entrenadas para realizar el servicio o reparación del producto, (10) limpieza inadecuada, (11) incumplimiento de instalación, instrucciones de uso, limpieza o mantenimiento, (12) uso de "no autorizada" piezas (necesita piezas 100% compatible con el producto) que uso anulará la garantía entera, (13) partes de producto en contacto con el agua o el producto distribuido que se ven afectados negativamente por los cambios en la escala de líquido o composición química.

Información de Contacto:

Para preguntar acerca de las revisiones actuales de este y otros documentos o asistencia con cualquier producto de Cornelius, contacto:

www.cornelius.com
800-238-3600

Marcas Registradas y Derechos de Reproducción:

Este documento contiene información exclusiva y no puede ser reproducido de ninguna forma sin permiso de Cornelius.

Impreso en EE.UU.

Todos los derechos reservados, Cornelius Inc.

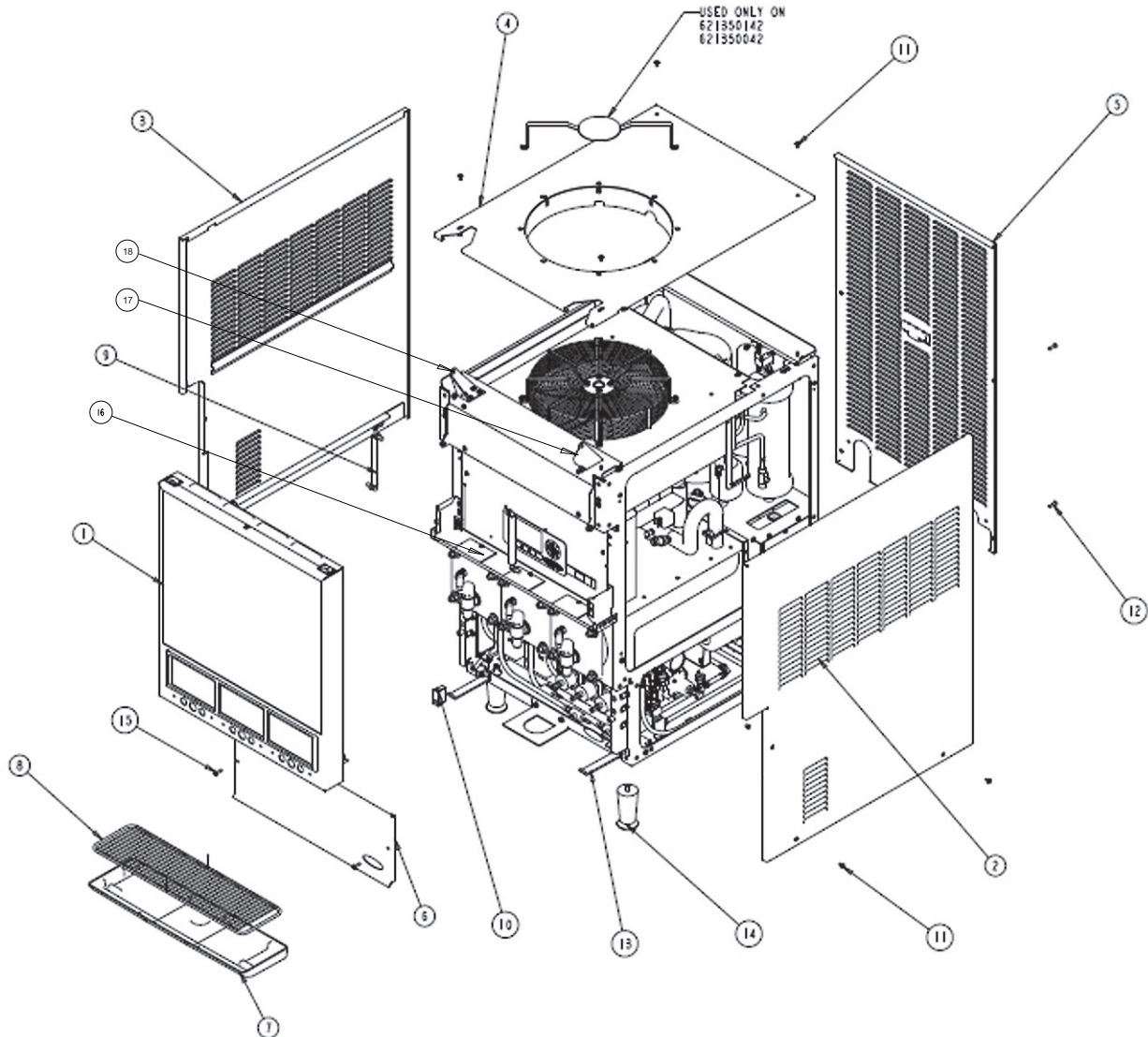
Eliminación correcta de este producto

Esta marca indica que este producto no debe desecharse con otros residuos domésticos en toda la UE. Para evitar los posibles daños al medio ambiente o a la salud humana que representa la eliminación incontrolada de residuos, reciclar correctamente para promover la reutilización sostenible de recursos materiales. Para devolver su dispositivo usado, utilice los sistemas de devolución y recogida o póngase en contacto con el establecimiento donde se adquirió el producto. Ellos pueden tomar este producto para el reciclado seguro ambiental.



TABLA DE CONTENIDO

Modelo Clásico De Montaje Revestimiento	1
Paquete de Cilindro/Asamblea de Funcionamiento	3
Asamblea de la Placa Frontal	4
Montaje De La Válvula De Motorman	5
Sistema De Entrega De Producto	6
Sistema De Refrigeración	7
Montaje De La Caja Electrica	8
Mostrador Asamblea de Modelo Clásico(Versión alta mostrada).	10


Figura 1. Modelo Clásico De Montaje Revestimiento
Tabla 1. Modelo Clásico De Montaje Revestimiento

Art	No. de Parte	Descripción
1	620521771	Mostrador Montaje - Alturo (Ver Fig 8)
	620047146	Mostrador Montaje - Corto (Ver Fig 8)
2	620054961	Panel Del Lado Derecho
	620064908	Panel lateral derecho dobladilló 2FL & 3FL VPR rojo
3	620054960	Panel Del Lado Izquierdo
	620064909	Panel lateral izquierda dobladilló 2FL & 3FL VPR rojo
4	620048343	Panel Superior 3FL -SS
	620049768	Panel Superior 3FL - SS (Para Pocos Mostrador)
	620064918S	Panel superior cubierta montaje 3FL VPR rojo
	620066532S	Panel tapa cubierta montaje 3FL VPR SH rojo

Tabla 1. Modelo Clásico De Montaje Revestimiento

Art	No. de Parte	Descripción
5	620053955	Panel Posterior 3FL - SS
	620064920S	Montaje trasero panel 3FL VPR rojo
6	620045346	Panel Splash back 3FL VPR ICEE
	629096951	Kit-Splash Panel 3FL
	629096963	Kit-Splash Panel 3 FL - Extendido
	620064917	Panel Splash back 3FL VPR rojo
7	620043016	Bandeja De Goteo -3FL
8	620043018	Resto De La Taza -3FL
9	620054953	Ascensor De Strut De Gas 3FL Viper
10	560001783	Cierre De Puerta 2 Piezas De Plástico
11	620045298	Tornillo 10-323 X 3/8" Tipo F Trph Stzi
12	620045297	Tornillo 10-32 X 3/4" Tipo F TRPH STZ1
13	620054014	Fijador Mtg Bandeja Goteo 2fl Vpr
14	70970	Montante De Pierna 04,00" Adj 3/8-16 Plástico Negro con Niquelado Pie

Tabla 1. Modelo Clásico De Montaje Revestimiento

Art	No. de Parte	Descripción
15	620058284	Tornillo 10-24x1 Paph Self Tap Type F Ss
16	620042842	Difusor Downlight Mostrador Viper
17	620053881	Bisagra De Fijador - Mtg derecho Viper
18	620053880	Bisagra De Fijador - Mtg Izq. 2fl Viper

Tabla 1. Modelo Clásico De Montaje Revestimiento

Art	No. de Parte	Descripción
*	629096928	Kit-Instalar 3B
*	620047537	Cable - Potencia 230/50 32a Australia Vpr
*	620043063	Cable - Servicio 230v 30a

* Indica que no se muestra

NOTA: Al cambiar el tipo de la comerciante (artículo #1), panel superior correcta debe también usarse. Orden elemento #4, si es necesario.

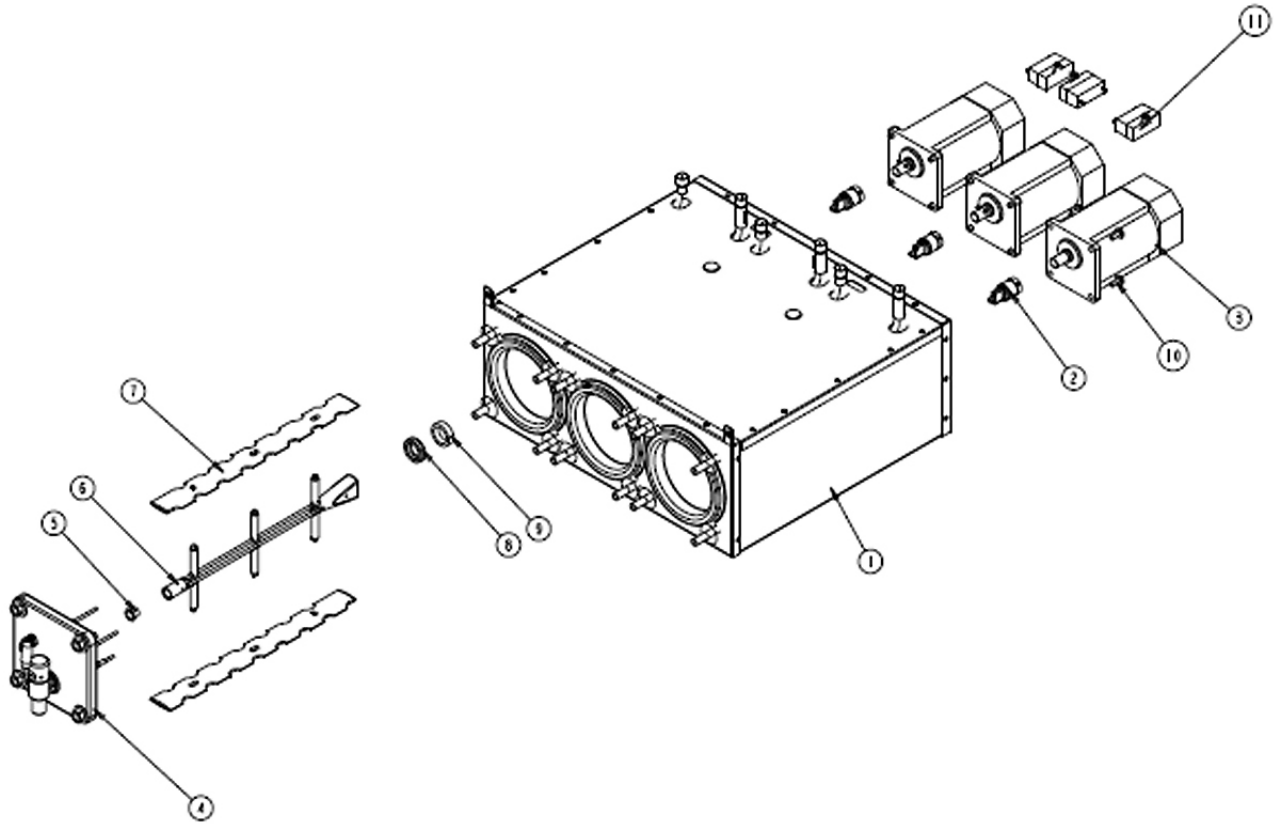


Figura 2. Paquete de Cilindro/Asamblea de Funcionamiento

Tabla 2. Paquete de Espuma/Árbol De Transmisión

Art.	No. de Parte	Descripción
1	629096940	Kit-Serv Pack de Espuma Viper 3 Barril
2	629096854	Kit-Adaptador Árbol de transmisión con Set Tornillo & Dowel
3	620314938	Motor- Engranaje Viper 220v 50/60hz 4 Capac 180 Rpm
	620314941	Motor- Engranaje Viper 50hz
4	560004631	Puerta Frz Cil Asmb. Kit SPH (Ver Fig. 3)
	620057726	Puerta Frz Cil Asmb Kit Sph Ada
	620045519	Puerta Frz Cil Asmb. Kit Maquinista (Ver Fig 3)
5	2392	Buje de Split Brida .5011D NYL
6	620715735	Batidor Cuerpo Viper
7	620049806	Cuchilla Rascador - Congelar cil Viper

Tabla 2. Paquete de Espuma/Árbol De Transmisión

Art.	No. de Parte	Descripción
8	620045383	Viper Sello Barril (Paquete de 10)
	620043064	Viper Sello Rotary Caucho (Individual)
	620067617	Sello Goma Rotativa Azul Viper
	620047179	Sello Goma Rotativa Gris Vpr
9	620043162	Espaciador Plástico para Utex sello Viper
10	560003345	Perno Mach 1/4-20 X 5/8" Ranurado Hex STZ1
11	620057821	Condensador Motor Run Viper 50hz
	620057820	Condensador Motor Run Viper 60hz
	629097285	Kit Motor Condr de func. Vpr 3fl 50 Hz
	629097286	Kit Motor Condr de func. Vpr 3fl 60hz
*	620052296	Placa de Montaje del Motor

* Indica que no se muestra

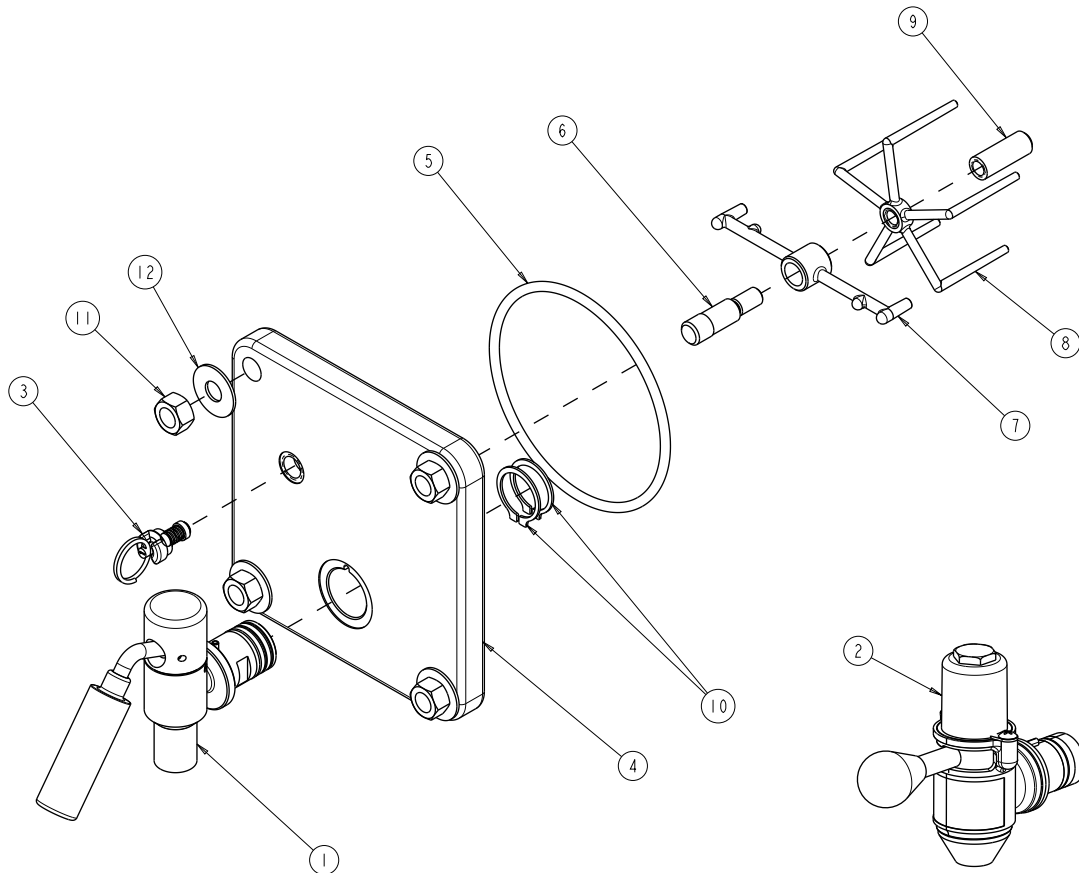


Figura 3. Asamblea de la Placa Frontal

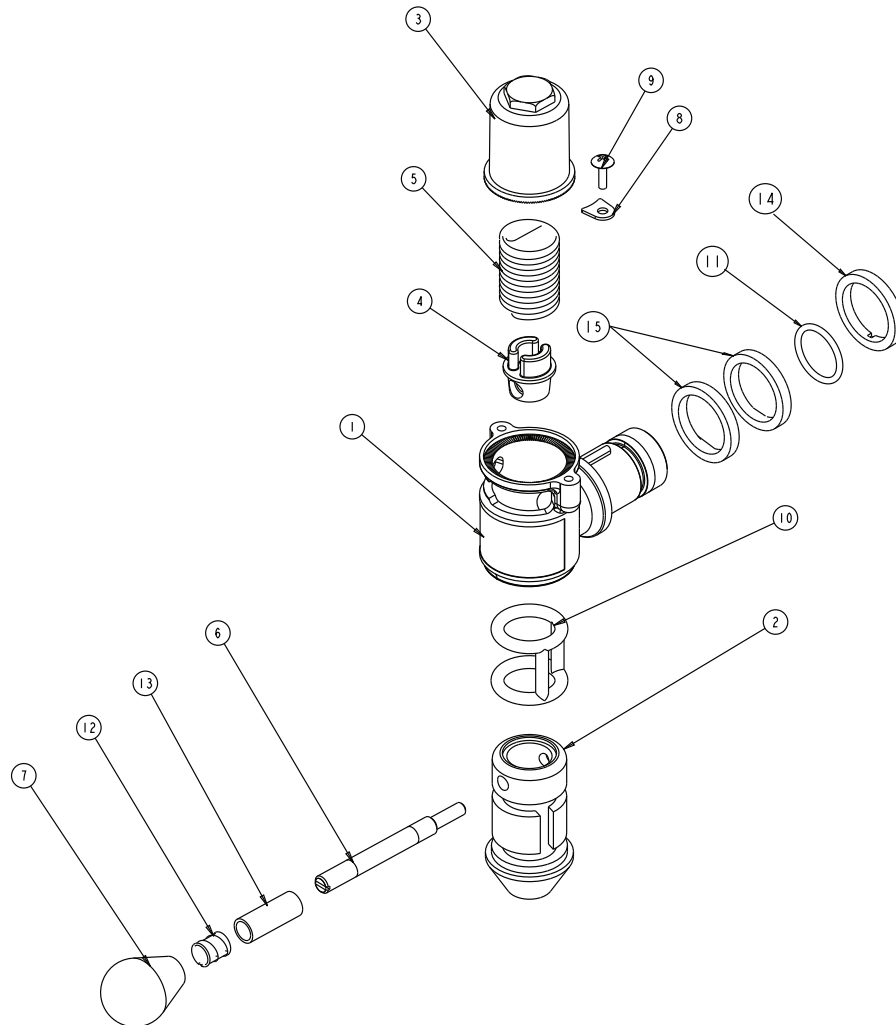
Tabla 3. Asamblea de la Placa Frontal

Art.	No. de Parte	Descripción
1	629097266	Kit Sph-Reemplazo De La Válvula-ada
	629096997	Kit Sph-Reemplazo De La Válvula
2	620045520	Visual. Válvula Asmb Motorman (Ver Figura 5)
3	325954000	Stem Asmb R-Val FCB
4	325918000	Puerta Frz Cil 2FCB VA
5	320678000	Círculo 4.60ID 210CS 70DU EY-P
6	2361	Eje Pivote Frontal FCB V3+
7	321269001	Spinner Frz Cil

Tabla 3. Asamblea de la Placa Frontal

Art.	No. de Parte	Descripción
8	322441000	Sensor Visc Mld
9	2358	Barra Agitadora De PIN FCB V3+
10	620047188	Anillo De Retención
11	320553001	Tuerca Hex 7/16-14 Brch
12	320916000	Lavadora Ft 450 1.1 062 Ss
*	321653000	Círculo 862ID 103CS 70DU EY-P
*	620047347	Kit Sph-Reparación de Válvula

* Indica que no se muestra


Figura 4. Montaje De La Válvula De Motorman
Tabla 4. Montaje De La Válvula De Motorman

Art.	No. de Parte	Descripción
1	620046168	Cuerpo Válvula FCB con Parada
2	1554	Válvula De Cuerpo Estriada
3	1576	Vivienda Primavera FCB Válvula
4	1575	Válvula De Reten
5	325305000	Resorte Torsión HC FCB
6	321651000	Válvula De Palanca
7	1555	Perilla Blanca
8	325647000	Placa Vál FCB
9	317784000	Tornillo, TC 08-18 TRPH 16 SSPA 25

Tabla 4. Montaje De La Válvula De Motorman

Art.	No. de Parte	Descripción
10	2818	Junta Tórica Enjaulado FCB Vál
11	321653000	Círculo 862ID 103CS 70DU EY-P
12	1544	Resorte Compresión .500LG .42OD SS
13	1543	Tubo De Lanzamiento Pared .438OD.049
14	321652000	Tuerca, Espiga 1-1/16-16Thd
15	325936000	Espaciador Vál 2F FCB VA
*	322859000	Llave - Herramienta Llave

* Indica que no se muestra

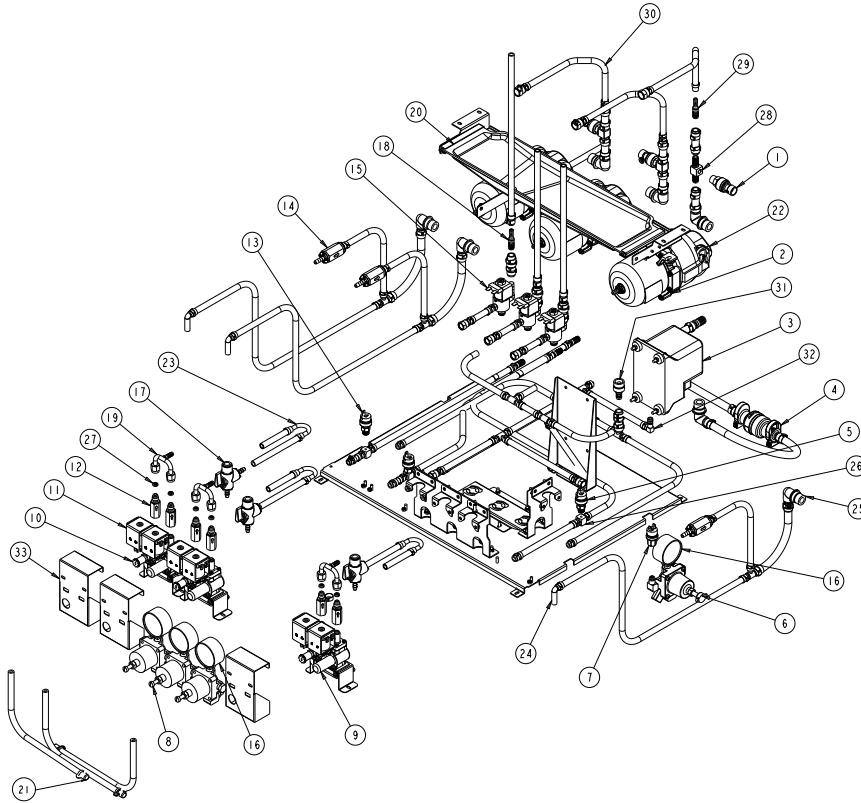


Figura 5. Sistema De Entrega De Producto

Tabla 5. Sistema De Entrega De Producto

Art.	No. de Parte	Descripción
1	620059116	Transductor, Barril Relleno - Viper
	629097339	Kit 3 Barril Llenar Transductor Viper
2	620061583	Tanque Expansión 21.5oz Flojet
	629097390	Viper Kit Vaso De Expansión
3	629096937	Kit-Bomba De Agua FloJet
4	620054693	Agua Reg 30 PSIG W 3/8 Accesorios
5	620043083	Interruptor Vendido Agua - Viper
6	620709841	Regco ₂ S 1X30 / 1X100 2 1 / 4FL
	910705026	Reg Asmb. 1 x 30 psi mod. para Desfogue
7	620313290	Interruptor Vendido CO ₂ - 3 FL Viper
	183460016	Reg S SQ 30
8	910705027	Reg Asmb. 3 x 60 psi mod. para Desfogue
	620608747	Válvula Solnd Asmb Wtr 0.82GPM
10	620608746	Válvula Solnd Asmb Syr 0.21GPM
11	620313722	Tirón De Solenoide 24VAC 50/60 C.D.
12	560002991	Válvula Chk 7/16F X 7/16M CHUD
13	620313291	Interruptor Vendido Jarabe - 3 FL Vpr
14	620609162	Válvula Chk 1/4 BARB (2) SMC
15	620609161	Válvula Sol CO ₂ KIP
16	620709847	Regco ₂ S 4X60 2 1/4 FL 4FL VPR
17	620609164	Válvula Shut Off 3-Vías Brix Valve
18	620716343	Orificio .030ID SS
19	620720662	Fitg U-Brb 1/4 X 1/4 FL (2)

Tabla 5. Sistema De Entrega De Producto

Art.	No. de Parte	Descripción
20	620522937	Bandeja De Condensación
21	620047684	Tapa Vinilo .437 ID Con Tether
22	620061927	Aislamiento con adhesivo Mini Exp Tanque VPR
23	77900300	Tubo U 1/4 Barb(2) Ss
24	620720663	Ftng empuje L3/8 Stem X 1/4 Barb
25	620720658	Ftng L-Brb10/13 MM X Puerto FloJet
26	5083	Fitg T-brb 1/4(2) X 1/8ft
27	178025100	La junta 1/4 Masculino llamada de montaje
28	560002700	Fitg T-brb 3/8(2) X 1/8ft SS
29	77040700	Máquina de montaje Barb 250 X 375 Stn Stl
30	620059276	Tubo Asmb Producto Barril Entrada Vpr Transductor
31	620720673	Fitg Barb3/8 X Puerto SS FloJet
32	620720672	Fitg CO ₂ L-Brb 1/4 Puerto BR FloJet
33	620045337	Cubierta De Solenoide De Control De Flujo Viper
*	174478100	1/4" Bebida Tubo X 100' Roll
*	174292100	3/8" Bebida Tubo X 100' Roll
*	183099000	Kit Reparación Reg Secundaria
*	620047065	Tubo Asmb, CO ₂ Desfogue 3 FL
*	620709068	FITG L-MIX 1/4BRB X 1/4

* Indica que no se muestra

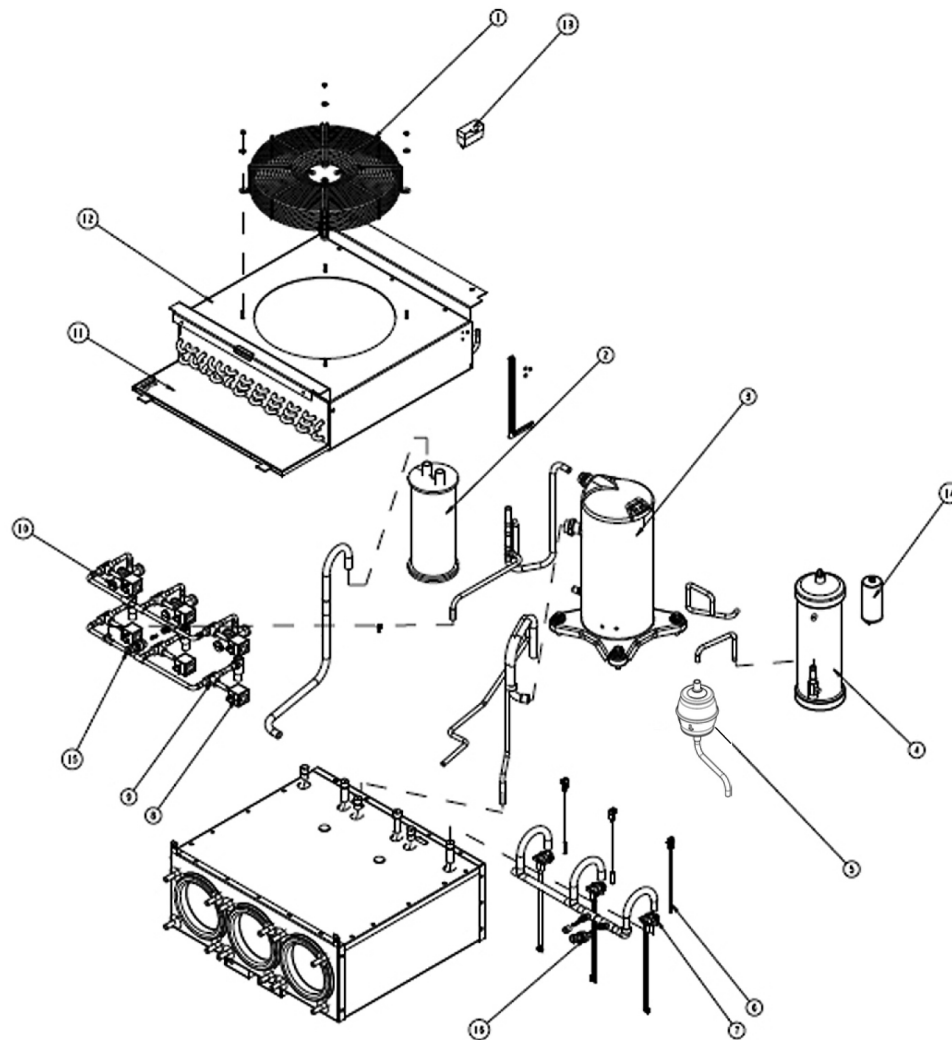


Figura 6. Sistema De Refrigeración

Tabla 6. Sistema De Refrigeración

Art.	No. de Parte	Descripción
1	629096902	Kit Condensador Ventilador Viper 50/60Hz
1*	620071572	Condensador de ventilador Viper
2	620045372	Acum Succión Espuma Viper
3	629096901	Kit-Comp Scroll Copeland 404A 60 Hz-ZB19
	629096900	Kit-Comp Scroll Copeland 404A 50 Hz-ZB21
3*	620070871	Comp Remote VPR ZS19KAE-PFV/60HZ
4	620045290	Receptor, 90 Cu In.
5	60686	Secador 27 IN3 Sngl 381ID R404
6	629096938	Kit-Sensor Termistor 5K Ohm Viper
7	629096942	Kit-Sw. Term. C/O Set Con Plomo 120F TCO
8	620313726	Solenoid Bobina EVU 24VAC 50/60HZ
9	620609157	Válvula, Solenoide Gas Caliente De EVU-3 Y Línea De Líquido
10	620609156	Válvula De Expansión Automática A7-B
11	620608618	Filtro, Aire 18.00" X 19.00" 3 FL Viper

Tabla 6. Sistema De Refrigeración

Art.	No. de Parte	Descripción
12	620608016	Cond-Bobina Asmb - 3 FL Viper
12*	620071625	Cond-coil Asy 3FL / 4FL Viper
13	620314318	Capacitor, Run 4.0uF 450VAC Plástico
14	620314319	Cap., Ejecutar 45uF 370VAC Stud-Mnt-60Hz
	620043082	Cap., Ejecutar 50uF 370VAC Stud-Mnt-50Hz
15	620314540	Sensor Transductor 500 PSI Refrig
16	620314539	Sensor Transductor 300 PSI Refrig
17	2636	Válvula De Acceso De La Base
18	315499000	Tapa De Cierre Rápido 1/4
19*	620072408	Interruptor termostato R448A
20*	620072074	Txv tubo EFD-1/5-L1

* - Se aplica a unidades producidas después del 1 de marzo de 2020 o a unidades con refrigerante R448a.
 ** - Se aplica únicamente a las unidades R448a

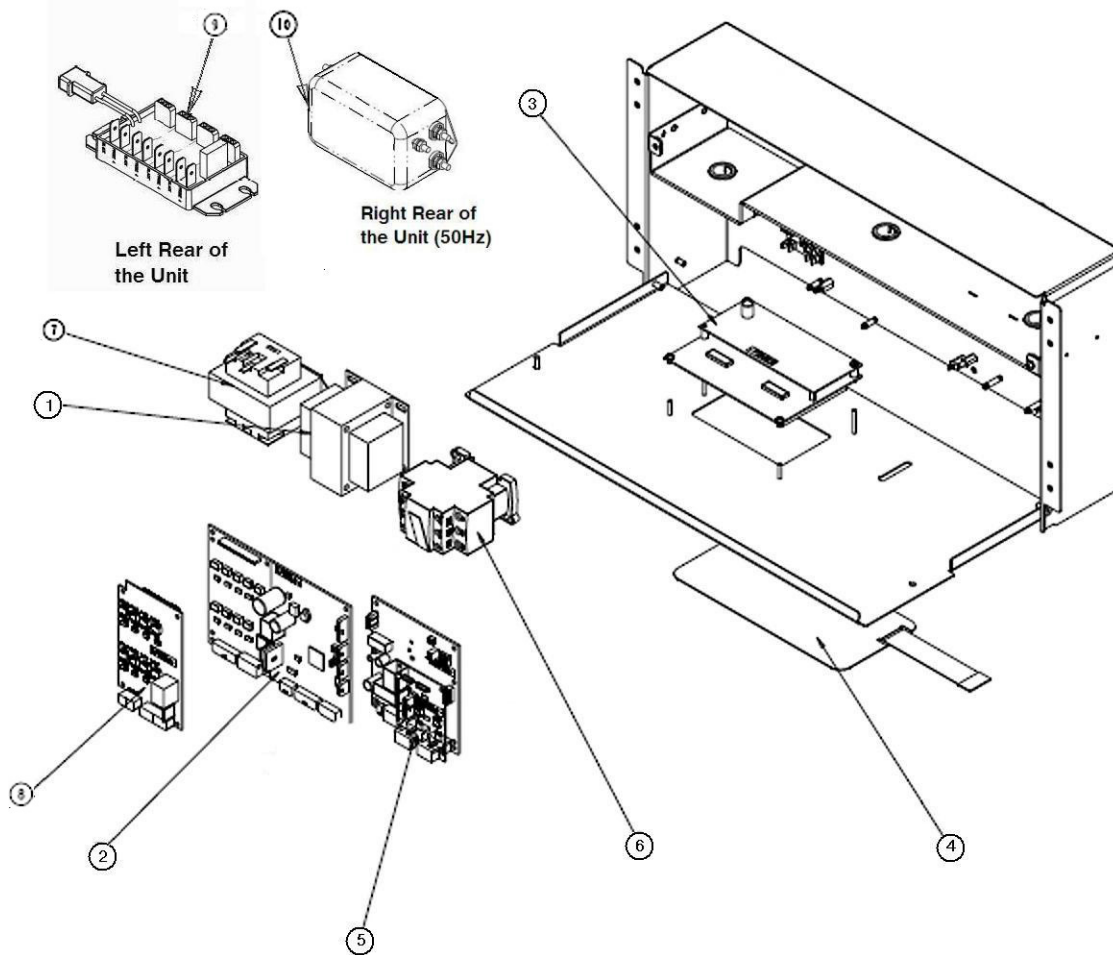


Figura 7. Montaje De La Caja Electrica

Tabla 7. Montaje De La Caja Electrica

Art.	No. de Parte	Descripción
1	620710739	Transformador 60+75VA 120V:24V 50/60HZ
2	620314869-100	Kit Tablero Viper Ctl-Principal I/o Board
	620314869-200	Kit Tablero Vpr Ctl Principal V3.x Software Tb
3	620314871-100	Kit Tablero Viper Ctl-Principal U/i Board
4	629096275	Kit-Teclado Ctl Viper
5	620045351-100	Kit Control Motor Asy 3/4 Barril
6	620314029	Relé Compresa 24VAC Bobina 600VAC Contactos
7	620710737	Transformador 80VA 240V; SEC Fastons

Tabla 7. Montaje De La Caja Electrica

Art.	No. de Parte	Descripción
8	620314870	Kit Tbr Expansor 3FL Viper CTL Principal IO Brd
9	620047160-200	Tablero, PCBA 0-50 psig
10	560003953	Filtro, RFI Monofásico-50 HZ
*	629096930SC	Kit, Idioma Chip - Chino Simple software IU Ver. 2
*	629096931SC	Kit, Idioma Chip - Chino Simple software IU Ver. 3
*	629096931KR	Kit, Idioma Chip - Corea software IU Ver. 3
*	629096931FR	Kit, idioma Chip - francés Versión 3 de IU de Software
*	629096931LOFR	Kit, idioma Chip - LO francés Versión 3 de IU de Software

* Indica que no se muestra

Tabla 8. Conjuntos De Arnés (No Mostrada)

Art.	No. de Parte	Descripción
*	620043067	Arnés De 620043067, Secundaria, Exp Transformador
*	620045291	Arnés, Motor Ground
*	620323247	Arnés, Principal E-Box IO PCBA a La Tira De 24 VCA
*	620323348	Arnés, Principal E-Box Mtr Cont PCBA Para Motor 1
*	620323657	Arnés, Principal Eléctrico E-Box 240VAC Pwr Sply
*	620323662	Arnés, Mn E-Box IO PCBA para cargas de CA
*	620323663	Arnés, PCBA De IO Mn E-Box Para LCD Intrfc Usr PCBA
*	620323664	Arnés, Mn E-Box 24VAC Tira a Mtr PCBA
*	620323665	Arnés Pwr E-Box IO PCBA a Mtr Cntrl PCBA, Com
*	620323667	Arnés, Mn E-Box Mtr Cntrl PCBA a 24VAC Sply Pwr E-Box
*	620323670	Arnés, Pwr E-Box 240VAC Compr Cont.
*	620323671	Arnés, Pwr 240VAC a Condenser Ventilador Contacto
*	620323700	Arnés, Mn E-Box a TCO
*	620323706	Arnés, Mn E-Box Mtr Cntrl PCBA a Motor 2

Tabla 8. Conjuntos De Arnés (No Mostrada)

Art.	No. de Parte	Descripción
*	620323717	Arnés, Mn E-Box Mtr Cntrl PCBA a Motor 3
*	620323718	Arnés, Mn E-Box IO PCBA a Sold-Out Sw Brl 3
*	620323719	Arnés, Mn E-Box IO PCBA a Term 3-Brl
*	620323729	Arnés, Transductor Dual Presión
*	620323731	Arnés, Ventilador Del Condensador, Larga
*	620323733	Arnés, Primaria, Segundo Transformador
*	620323738	Arnés, Mn E-Box a Mn Transformador
*	620056073	Arnés Barril Rellene Interruptor
*	620047350	Arnés Prensa Sensor Packard Para Molex Mirco-fit 3.0 20"
*	620047351	Arnés 24VAC cuarto "Fast-ons Para AMP Mate-n-lock 36"
*	620055123	Arnés Viper 3FL / 4FL Cableado PCBA a cargas de CA
#*	620071573	Arnés Pcba To Ac cargas Viper
#*	620071842	Enchufe moldeado por cable de alimentación

- Se aplica a las unidades y unidades R448a producidas después del 1 de marzo de 2020

* Indica que no se muestra

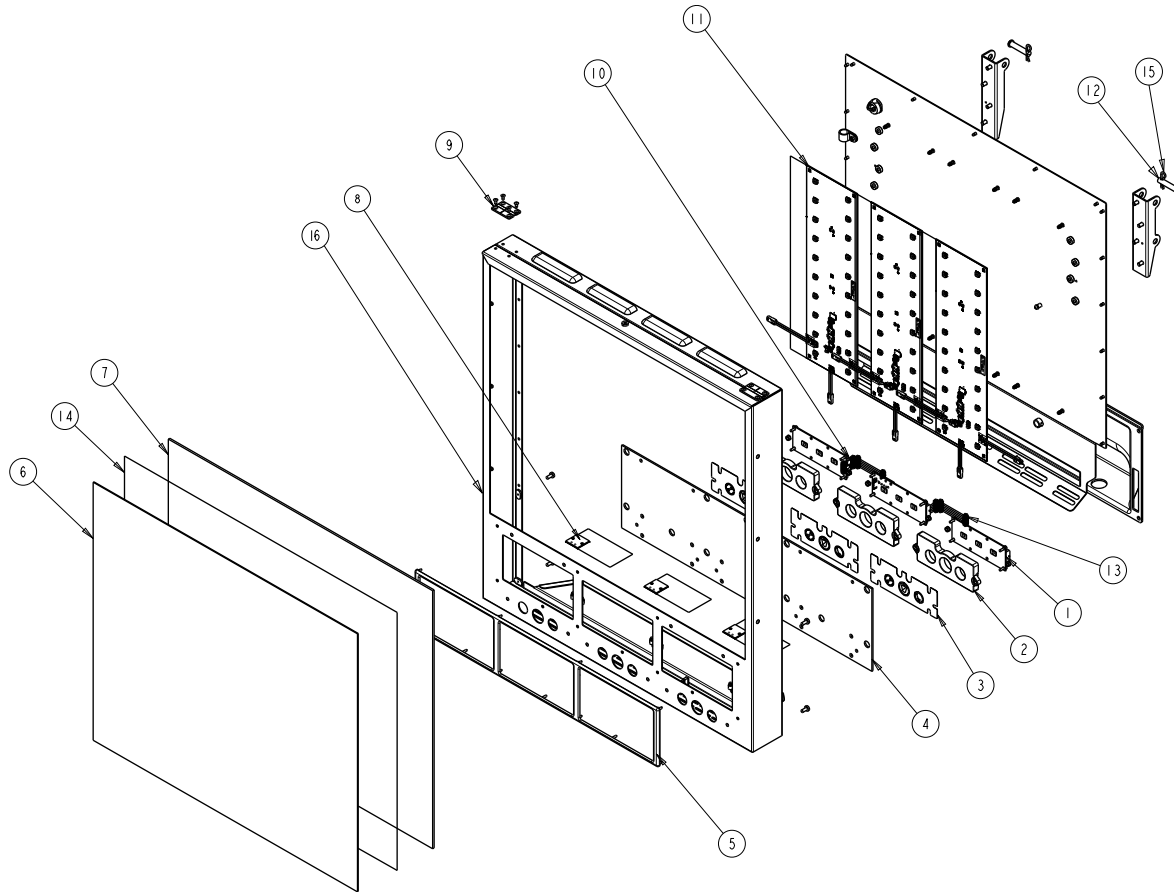


Figura 8. Mostrador Asamblea de Modelo Clásico(Versión alta mostrada)

Tabla 9. Asamblea de Mostrador de Modelo Clásico

Art.	No. de Parte	Descripción
1	620314875	Kit Tablero Viper Ctl_Barril Estado Extensor
2	620518917	Placa Mtg Viper Ctl Barril Estado
3	620928781	Viper Graphic Board Ctl Barril Estado
4	620042855	Difusor Tarjeta Sabor 3FL Viper
5	620050816	Visualización Card Sabor CT PCL
6	620518246	Lente Gráfico Mostrador 3FL Viper
	620047145	Lente Gráfico Mostrador 3 FL Viper
7	620053953	Kit-Difusor Interior Mostrador 3FL Vpr
	620047144	Kit-Difusor Inside Mostrador 3FL Viper-Short
8	620521775	Kit-Mostrador Asmb Downlight PCBA
9	629096926	Kit-Bisagra Plástico Mostrador 3FL Viper 2Pzs
10	620314874	Kit-Junta 3FL Viper Ctl_Barril Estado
11	620061825	Mostrador Asmb contraluz Pcba con circuito LED
	629097425	Kit LED contraluz Mostrador 3 Fl Vpr
12	629096936	Kit-Pin Bisagra 3FL Viper 2Pcs
13	620323668	Arnés Principal LED de Estado a Alargador de LED de Estado

Tabla 9. Asamblea de Mostrador de Modelo Clásico

Art.	No. de Parte	Descripción
14	620046410	Gráficos Viper 3FL
	620047173	Gráficos Piper 3 FL-Corto
	620071723	Gráficos merch translite viper 3 barril alto
	620071724	Gráficos merch translite viper 3 barril corto
15	398034400	Perno Htch 080D 1.562 STZI
16	620050225	Mostrador Caja 3fl Viper
	620047147	Mostrador Caja Corto 3fl Vpr
*	620042868	Tarjeta de Sabor - 18 Tarjeta de Conjunto (No Mostrada)
*	620046771	Bisagra para Corto Mostrador Viper (No Mostrada)
*	620061826	Arnés Mostrador Viper LED Backlight
*	620052148	Sabores Tarjeta Bp Viper
*	620051378	Sabores Tarjeta Coke Viper
*	620051379	Sabores Tarjeta Pepsi Viper
*	620065324	Sabores Tarjeta Viper 6.5 X 4.0 - Bk
*	620043061	Arnés ebox para merchandiser universal

* Indica que no se muestra

Cornelius Inc.
www.cornelius.com