



VIPER (E) 4 SABORES

ILUSTRADO LISTA DE PARTES



Fecha de Lanzamiento: 21 de Mayo de 2009

Número de Publicación: 621460142IPLSP

Fecha de Revisión: 01 Octubre 2019

Revision: R

Visite el sitio web de Cornelius en www.cornelius.com para todas sus necesidades de literatura.

Los productos, información técnica e instrucciones contenidas en este manual están sujetas a cambios sin previo aviso. Estas instrucciones no intentan cubrir todos los detalles o variaciones del equipo, ni a proporcionar para cada contingencia posible en la instalación, operación o mantenimiento de este equipo. Este manual asume que las persona(s) trabajando en el equipo han sido entrenadas y son expertos en trabajar con eléctricos, tuberías, neumáticos y equipos mecánicos. Se supone que se toman las precauciones de seguridad apropiadas y que todos los requisitos de construcción y locales de seguridad se cumplan, además de la información contenida en este manual.

Este producto está garantizado sólo en comercial garantía Cornelio aplicable a este producto y es sujeto a todas las restricciones y limitaciones contenidas en la garantía comercial.

Cornelius no será responsable para cualquier reparación, reemplazo u otro servicio requerido por o pérdida o daños resultantes de cualquiera de los siguientes acontecimientos, incluyendo pero no limitado a, (1) de uso normal y adecuado y condiciones de servicio normal con respecto al producto, (2) voltaje incorrecto (3) cableado inadecuado, (4) abuso, (5) accidente, (6) alteración, (7) mal uso, (8) abandono , (9) no autorizadas la reparación o la falta de utilizar personas debidamente calificadas y entrenadas para realizar el servicio o reparación del producto, (10) limpieza inadecuada, (11) incumplimiento de instalación, instrucciones de uso, limpieza o mantenimiento, (12) uso de "no autorizada" piezas (necesita piezas 100% compatible con el producto) que uso anulará la garantía entera, (13) partes de producto en contacto con el agua o el producto distribuido que se ven afectados negativamente por los cambios en la escala de líquido o composición química.

Información de Contacto:

Para preguntar acerca de las revisiones actuales de este y otros documentos o asistencia con cualquier producto de Cornelius contacto:

www.cornelius.com
800-238-3600

Marcas Registradas y Derechos de Reproducción:

Este documento contiene información exclusiva y no puede ser reproducido de ninguna forma sin permiso de Cornelius.

Impreso en EE.UU.

Todos los derechos reservados, Cornelius Inc.

Eliminación correcta de este producto

Esta marca indica que este producto no debe desecharse con otros residuos domésticos en toda la UE. Para evitar los posibles daños al medio ambiente oa la salud humana que representa la eliminación incontrolada de residuos, reciclar correctamente para promover la reutilización sostenible de recursos materiales. Para devolver su dispositivo usado, utilice los sistemas de devolución y recogida o póngase en contacto con el establecimiento donde se adquirió el producto. Ellos pueden tomar este producto para el reciclado seguro ambiental.

TABLA DE CONTENIDO

Modelo clásico de Montaje Revestimiento	1
Paquete De Cilindro/La Asamblea De Funcionamiento	3
Ensamblaje De Placa Frontal	4
Montaje De La Válvula De Motorman	5
Sistema De Entrega De Producto	6
Sistema De Refrigeración	7
Montase de Casa Electrica	8
Asamblea Mostrador de Modelo Clasico	10

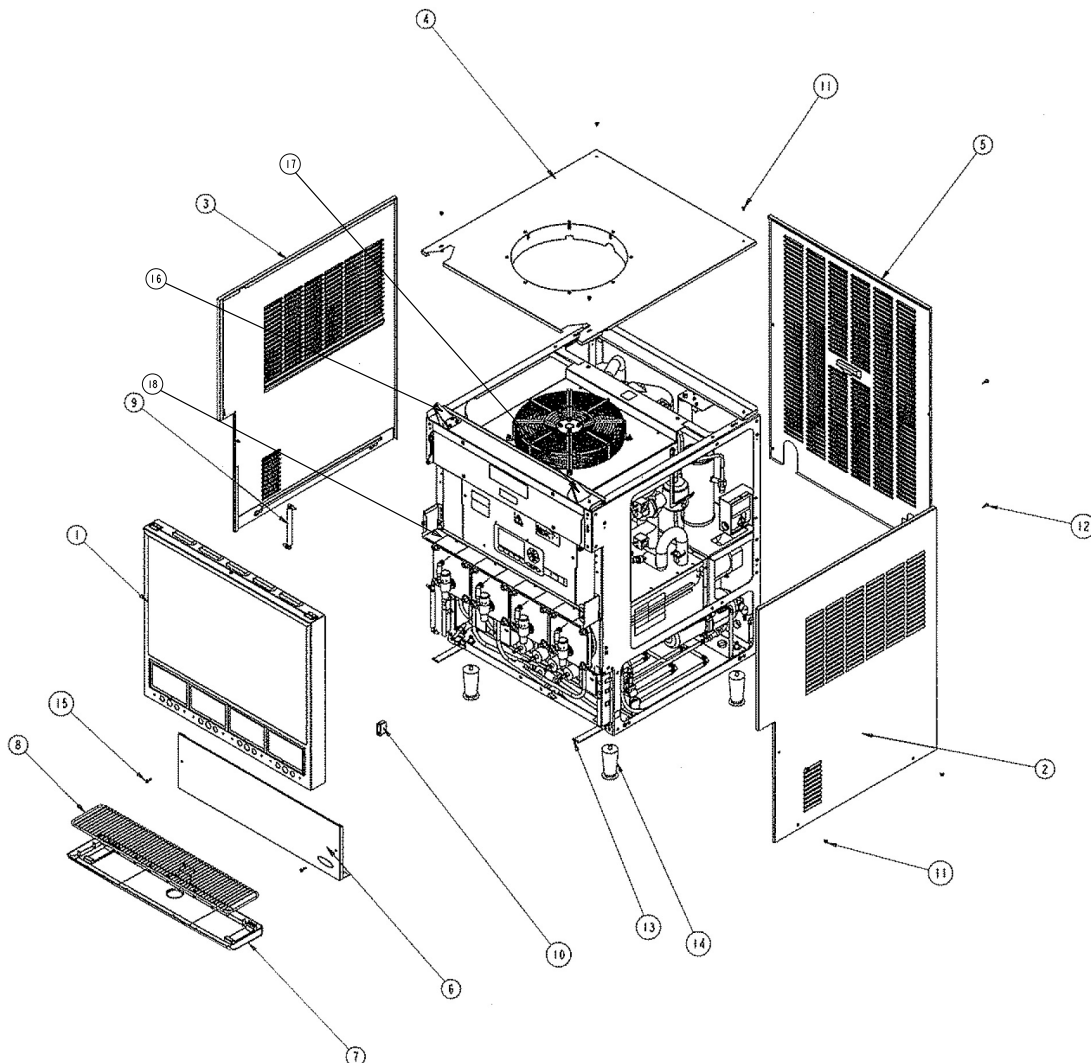


Figura 1. Modelo clásico de Montaje Revestimiento

Tabla 1. Modelo clásico de Montaje Revestimiento

Art.	No. De Parte	Descripción
1	620045246	Mostrador montaje - altura (ver Fig. 9)
	620047362	Mostrador montaje - corto (ver Fig. 9)
2	620054965	Lado Derecho Panel
	620064882	Panel lateral derecho dobladilló 4FL VPR rojo
3	620054964	Lado Izquierdo Panel
	620064883	Panel lateral izquierda dobladilló 4FL VPR rojo
4	620048672X	Panel superior 4FL - SS
	620049770S	Panel superior 4FL - SS (para Mostrador pocos, No mostrado)
	620064884S	Panel superior cubierta montaje 4FL VPR rojo
	620066544S	Panel superior cubierta 4FL VPR SH rojo

Tabla 1. Modelo clásico de Montaje Revestimiento

Art.	No. De Parte	Descripción
5	620045257	Panel posterior 4FL - SS
	620064886S	Montaje trasero panel 4FL VPR rojo
6	629096980	Kit-Splash Panel 4FL
	620046652	Panel Splash back 3FL VPR ICEE
	629096978	Kit-Splash Panel 4FL - Extendido
	620064881	Panel Splash back 3FL VPR rojo
7	620045269	Bandeja de goteo -4FL
8	620045270	Resto de la taza -4FL
9	620042793	Strut de Gas 3/4FL Viper
10	560001783	La Cierre de puerta, 2 piezas de PLSTC
11	620045298	Tornillo 10-32 X 3/8" Tipo F TRPH STZ1
12	620045297	Tornillo 10-32 X 3/4" Tipo F TRPH STZ1
13	620054014	Soporte, Montaje Bandeja de Goteo
14	70970	Leg 4.00" Adj. 3/8-16 Stud
15	620058284	Tornillo 10-24x1 paph auto grifo tipo F SS

Tabla 1. Modelo clásico de Montaje Revestimiento

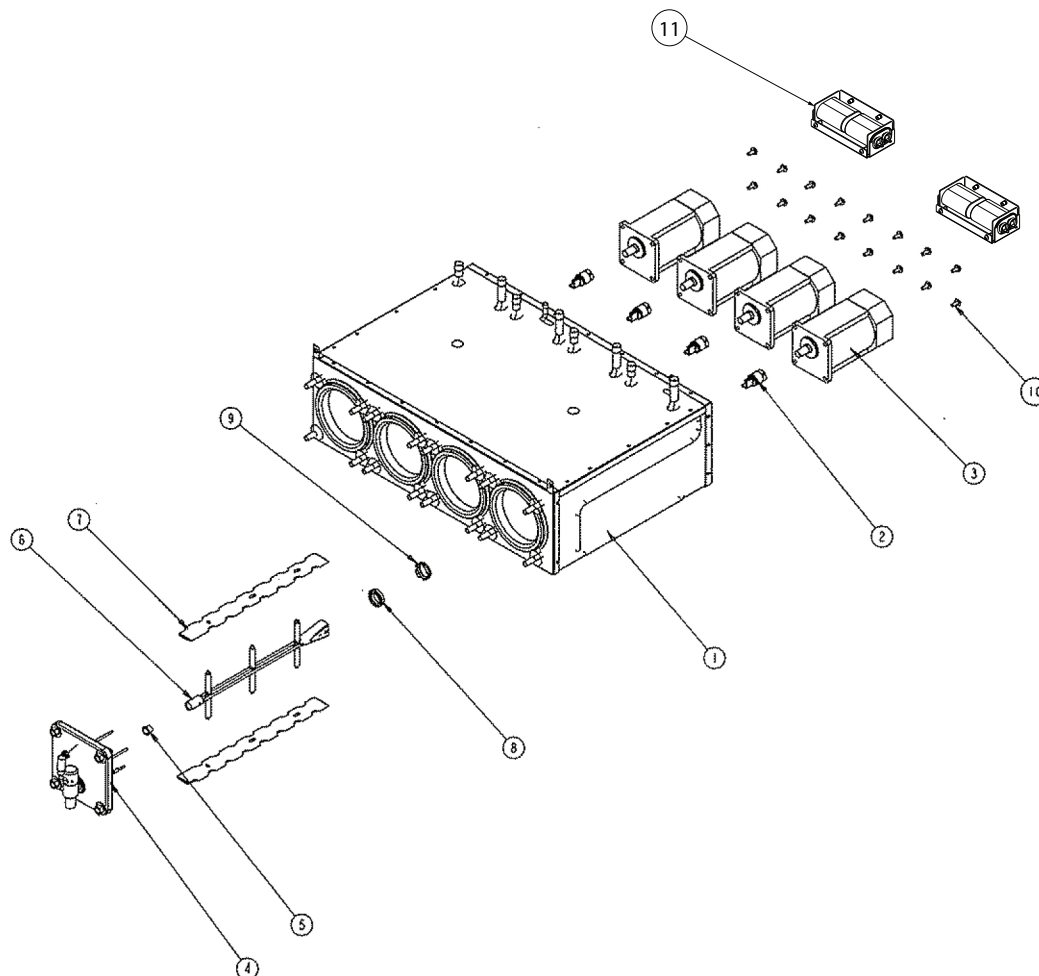
Art.	No. De Parte	Descripción
16	620053880	Soporte Bisagra Mtg Left Viper
17	620053881	Soporte Bisagra Mtg Right Viper

Tabla 1. Modelo clásico de Montaje Revestimiento

Art.	No. De Parte	Descripción
18	620042842	Difusor Downlight Mostrador Vpr
*	620043063	Cord Service 230v 30a

* Indica que no se muestra

NOTA: Al Cambiar El Tipo De La Mostrador (Art. #1), Panel Superior Correcta Debe También Usarse. Orden Elemento #4, Si Es Necesario.


Figura 2. Paquete De Cilindro/La Asamblea De Funcionamiento
Tabla 2. Paquete De Cilindro/La Asamblea De Funcionamiento

Art.	No. De Parte	Descripción
1	629096941	Kit-Serv Paquete de Cilindro Viper 4 Barril
2	629096854	Kit-Adaptador Eje con Set de Tornillo Y Taco
3	620314938	Engranaje Del Motor Viper 220v 50/60hz 4 Capac 180 Rpm
4	560004631	Puerta Frz Cil Asmb. Kit SPH (Ver Figura 4.)
	620057726	Puerta Frz Cil Asmb Kit Sph Ada
	620045519	Motorman De Kit Montaje Puerta Frz Cil (Ver Figura 4.)
5	2392	Buje, Split Brida .5011D NYL
6	620715735	Cuerpo Batidor Viper
7	620049806	Raspador Con Hoja Helada Cil Viper

Tabla 2. Paquete De Cilindro/La Asamblea De Funcionamiento

Art.	No. De Parte	Descripción
8	620045383	Sello Viper Barril (Pack of 10)
	620043064	Sello Goma Rotatorios Viper (Singular)
	620067617	Sellar la víbora azul de goma rotativa
	620047179	Sellar la víbora gris goma rotativa
9	620043162	Espaciador Plástico Para Utex Sello Viper
10	560003345	Tornillo Mach 1/4-20 X 5/8" Ranurada Hex STZ1
11	629097287	Kit Motor Capac. De Funcionamiento Vpr 4fl 60hz
	620057820	Capacitor Motor De Funcionamiento Viper 60hz
*	620052296	Montaje Del Motor Placa

* Indica que no se muestra

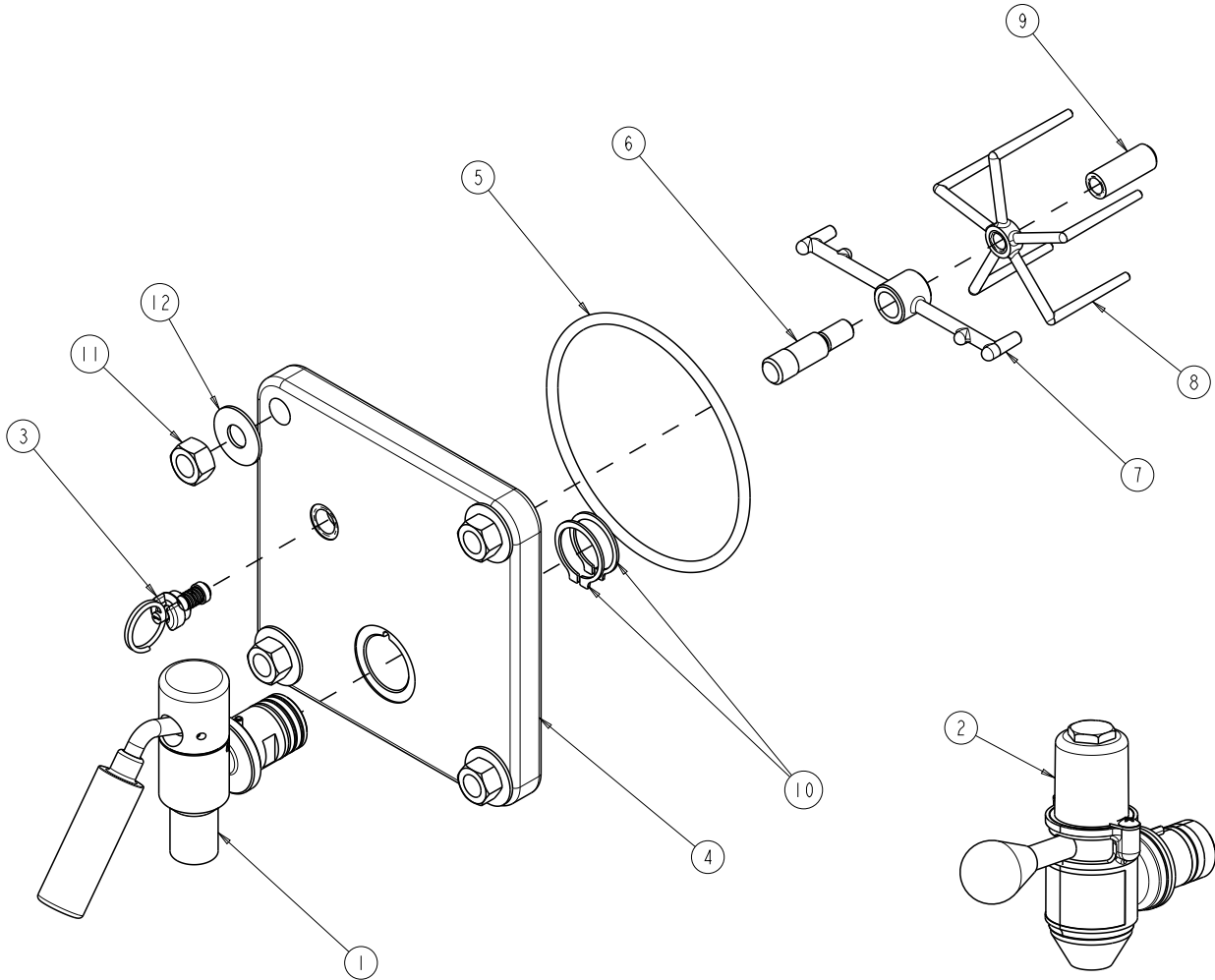


Figura 3. Ensamblaje De Placa Frontal

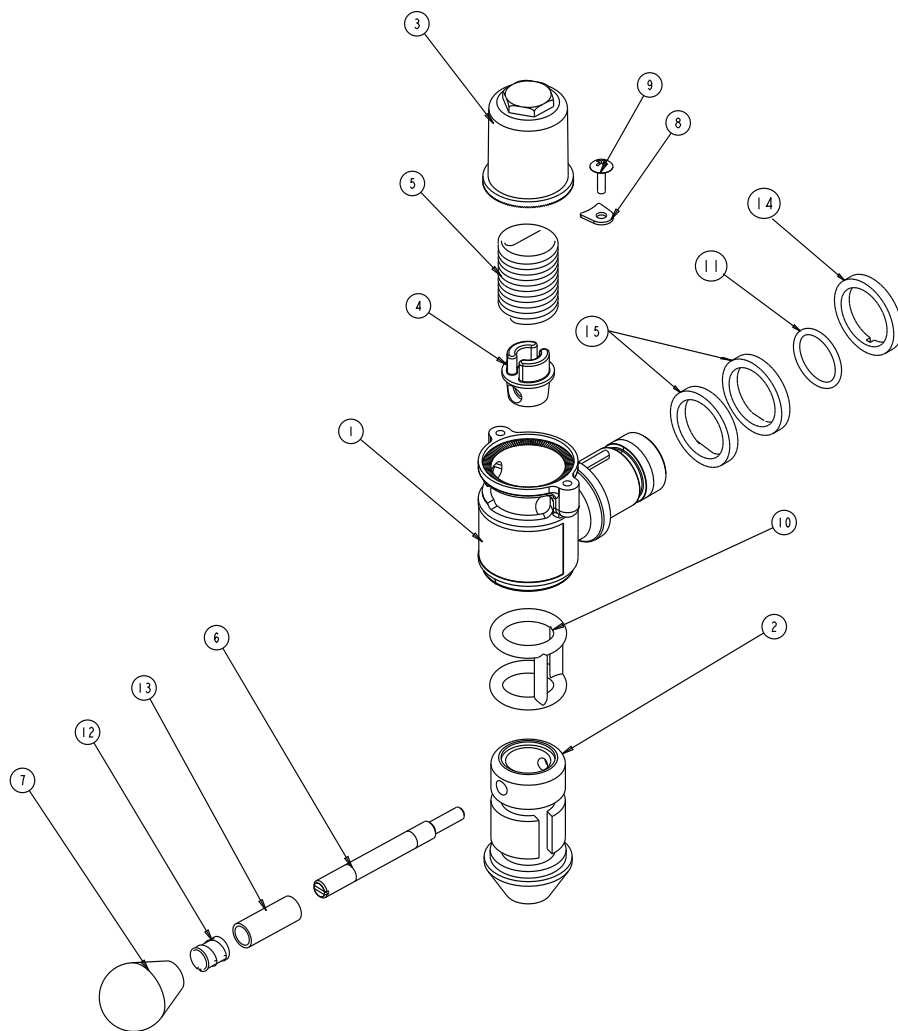
Tabla 3. Ensamblaje De Placa Frontal

Art.	No. De Parte	Descripción
1	629097266	Recambio Kit Sph-Válvula-Ada
	629096997	Recambio Kit Sph-Válvula
2	620045520	Válvula Disp Montaje Del Motorman (Ver Figura 4.)
3	325954000	Vástago De Montaje Del R-Val FCB
4	325918000	Puerta Frz Cil 2FCB Va
5	320678000	Junta Tórica 4.60ID 210CS 70DU EY-P
6	2361	Eje Pivote Frontal FCB V3+

Tabla 3. Ensamblaje De Placa Frontal

Art.	No. De Parte	Descripción
7	321269001	Hilandero Frz Cyl
8	322441000	Sensor Visc Mld
9	2358	Barra Agitadora De Pin FCB V3+
10	620047188	Anillo De Retención
11	320553001	Tuerca Hex 7/16-14 Brch
12	320916000	Lavadora Ft 450 1.1 062 Ss
*	321653000	Junta Tórica 862ID 103CS 70DU EY-P
*	620047347	Kit SPH- Reparar Válvula

* Indica que no se muestra


Figura 4. Montaje De La Válvula De Motorman
Tabla 4. Montaje De La Válvula De Motorman

Art.	No. De Parte	Descripción
1	620046168	Cuerpo Válvula Fcb Con Parada
2	1554	Válvula De Cuerpo Estriada
3	1576	Vivienda Primavera Fcb Válvula
4	1575	Válvula De Reten
5	325305000	Resorte Torsión HC FCB
6	321651000	Válvula De Palanca
7	1555	Perilla Blanca
8	325647000	Placa Val FCB
9	317784000	Tornillo, TC 08-18 TRPH 16 SSPA 25

Tabla 4. Montaje De La Válvula De Motorman

Art.	No. De Parte	Descripción
10	2818	Junta Tórica Enjaulado FCB Val
11	321653000	Junta Tórica 862ID 103CS 70DU EY-P
12	1544	Resorte Compresión .500LG .42OD SS
13	1543	Tubo De Lanzamiento .438OD.049 Pared
14	321652000	Tuerca, Espiga 1-1/16-16Thd
15	325936000	Espaciador Val 2F FCB VA
*	322859000	Herramienta Llave

* Indica que no se muestra

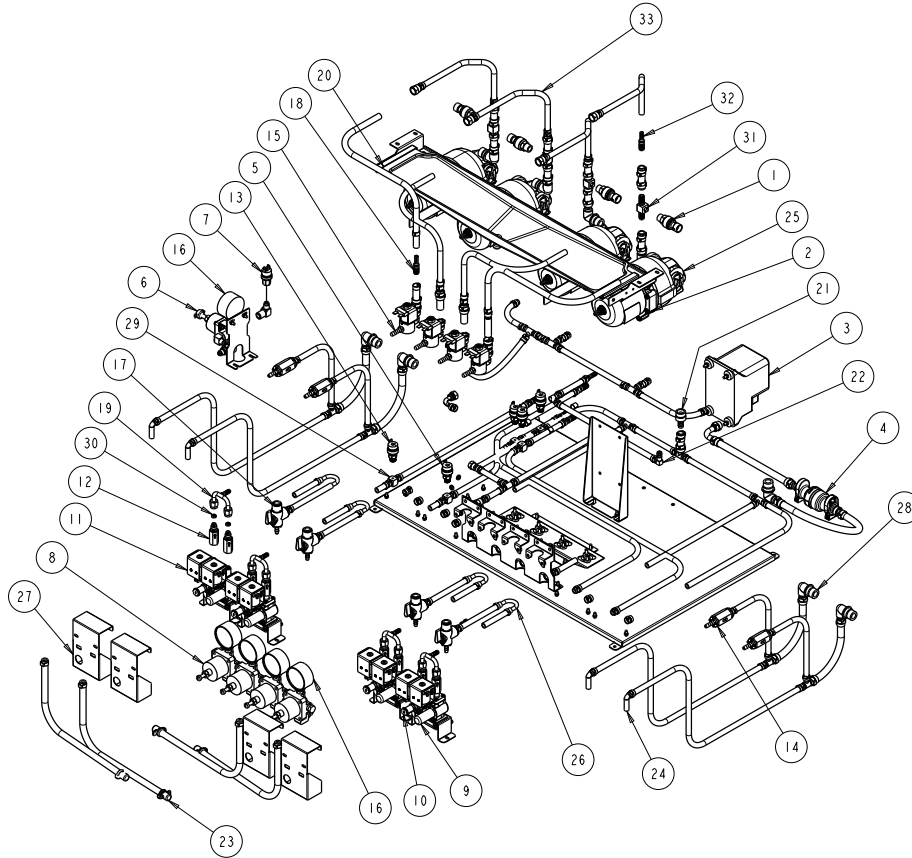


Figura 5. Sistema De Entrega De Producto

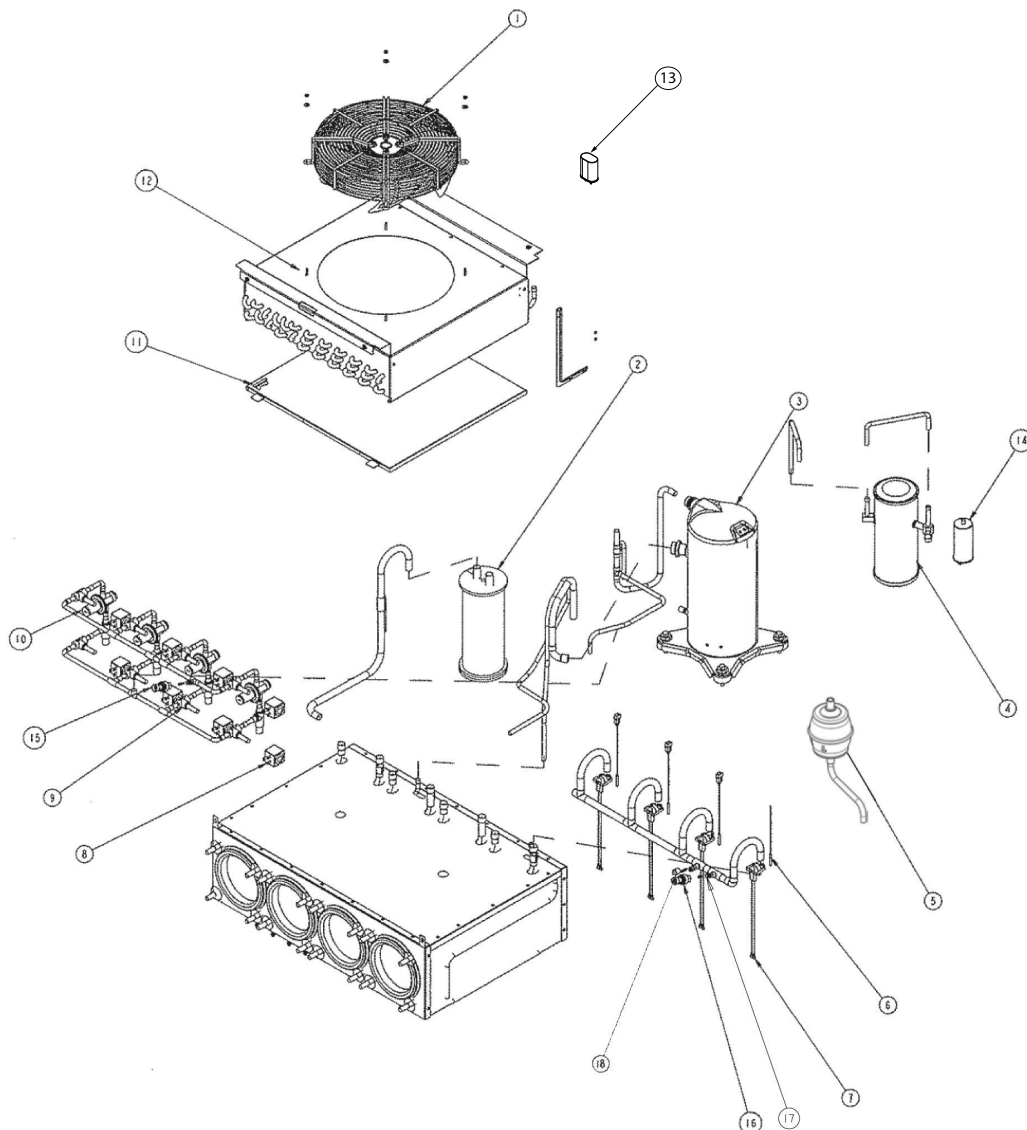
Tabla 5. Sistema De Entrega De Producto

Art.	No. De Parte	Descripción
1	620059116	Transducer Barril Relleno Viper
	629097387	Kit 4 Barril Llenar Transductor Viper
2	620061583	Tanque Expansión 21.50 Oz FLOJET
	629097390	Viper Kit Tanque De Expansión
3	629096937	Kit-Bomba De Agua FLOJET
4	620054693	Agua Reg 30 PSIG W 3/8 Accesorios
5	620043083	Interruptor Vendido Agua - Viper
6	620709841	Regulador co2 s 1x30/1x100 2 1/4fl
7	620313290	Interruptor Vendido CO2 - Viper
8	183460016	Reg S SQ 30 ORA CTN
9	620608747	Válvula Solnd Montaje Del Agua 0.82GPM
10	620608746	Válvula Solnd Montaje Del Jrb. 0.21GPM
11	620313722	Tirón De Solenoide 24VAC 50/60
12	560002991	Válvula Chk 7/16F X 7/16M CHUD
13	620313291	Interruptor Vendido Jarabe - Viper
14	620609162	Válvula Chk 1/4 BARB (2) SMC
15	620609161	Válvula Sol CO2 Mtr KIP
16	620709847	Regulador co2 s 4x60 2 1/4 fl 4fl viper
17	620609164	Válvula Shut Off 3-Way
18	620716343	Orificio .030ID SS
19	620720662	Fitg U-Brb 1/4 X 1/4 FL (2)

Tabla 5. Sistema De Entrega De Producto

Art.	No. De Parte	Descripción
20	620522949	Bandeja De Condensación
21	620720673	Fitg Barb 3/8 X Puerto SS FLOJET
22	620720672	Fitg Co2 L-brb 1/4 X Puerto Br Flojet
23	620047684	Cap Vinilo .437 Id Con Tether
24	620720663	Empuje Fitng L 3/8 Espiga X 1/4 Barb
25	620061927	Aislamiento con Adhesivo Mini Exp Tanque Viper
26	77900300	Tubo U 1/4 Barb(2) SS
27	620045337	Control De Flujo De La Cubierta Del Solenoide Viper
28	620720658	Fitg L-Brb 10/13MM X Puerto Flojet
29	5083	Fitg T-BRB 1/4(2) X 1/8FPT SS
30	178025100	La Junta 1/4 Masculino llamada para montaje
31	560002700	La Junta 1/4 Masculino llamada para montaje
32	77040700	Máquina de montaje Barb 250 X 375 Stn Stl
33	620059276	Tubo Asmb Producto Barril Entrada
*	174292100	3/8" Beverage Tubing X 100' Roll
*	174478100	1/4" Beverage Tubing X 100' Roll
*	183099000	Kit Repair Reg. Secondary
*	620709068	Fitg L-mix 1/4brb X 1/4 SS

* Indica que no se muestra


Figura 6. Sistema De Refrigeración
Tabla 6. Sistema De Refrigeración

Art.	No. De Parte	Descripción
1	629096902	Kit Condensador Ventilador Viper 50 / 60hz
1*	620071572	Ventilador Condensador Viper
2	620045372	Accum Suction Foamed Viper
3	629096901	Kit-Comp Scroll Copeland 404A 60 Hz - ZB19
3*	620070871	Compresor viper ZS19KAE-PFV/60hz
4	620045290	Receptor, 90Cu In.
5	60686	Secador 27 IN3 Sngl 381ID R404
6	629096938	Kit Sensor Termistor 5K Ohm Viper
7	629096942	Kit-Sw. Term. C/O Set Con Plomo120F TOC
8	620313726	Solenoi de Bobina EVU 24VAC 50/60HZ
9	620609157	Válvula, Solenoi de EVU-3 Gas Caliente Y Línea De Líquido

Tabla 6. Sistema De Refrigeración

Art.	No. De Parte	Descripción
10	620609156	Válvula De Expansión Automática A7-B
11	620608618	Filtro, Aire 18.00" X 19.00" 4 FL Viper
12	620608016	Cond-Coil Asmb - 4 FL Viper
12*	620071625	condensador -bobina assy 3fl/4fl viper
13	620314318	Capacitor, Eje. 4.0uF 450VAC Plástico
14	620314319	Cap., Eje. 45uF 370VAC Stud-Mnt
15	620314540	Sensor Transductor 500 PSI Refrig
16	620314539	Sensor Transductor 300 PSI Refrig
17	2636	Válvula De Acceso De La Base
18	315499000	Cap De Cierre Rápido 1/4
19	620072408	Interruptor termostato R448A
20	620072074	TXV tubo EFD-1/5-L1

*- Se aplica a unidades producidas después del 1 de marzo de 2020 o a unidades con refrigerante R448a.
 **- Se aplica únicamente a las unidades R448a

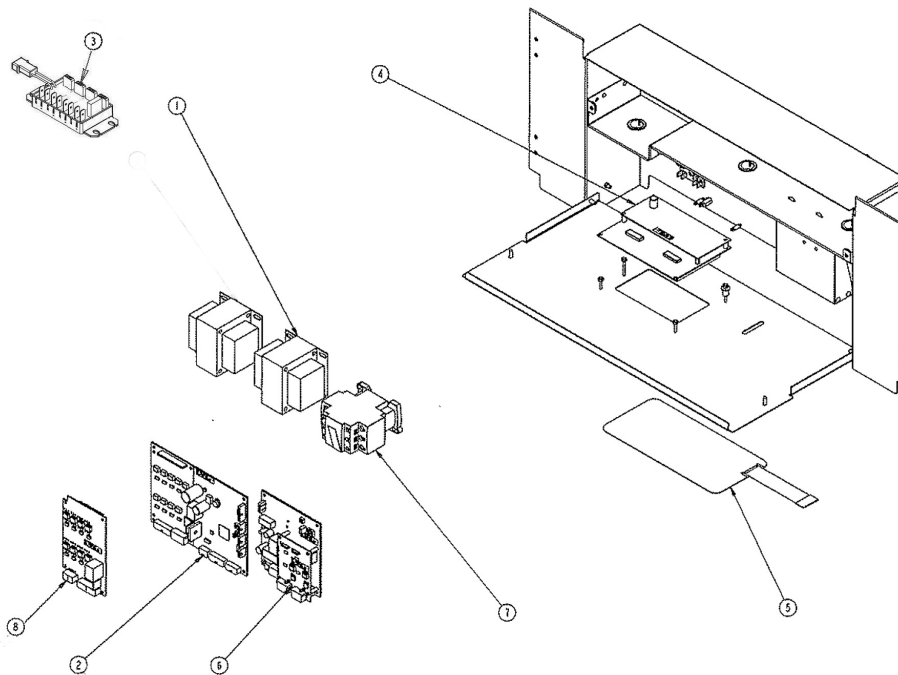


Figura 7. Montase de Casa Electrica

Tabla 7. Montase de Casa Electrica

Art.	No. De Parte	Descripción
1	620710739	Transformador60+75VA240V:24V 50/60HZ
2	620314869-100	Kit Tablero Viper Ctl-Principal I/O Board
3	620047160-200	Cambiar Pcba Software 0-50 Psi 4ch Presión Analógica
4	620314871-100	Kit Tablero Viper Ctl_U / Abordo Ver. 3
5	629096275	Kit-Teclado Ctl Viper
6	620045351-100	Kit Tablero Viper Ctl_Motor Tablero de Control
7	620314029	Bobina De 24vca Relé Compresa 600VAC Contactos
8	620314870	Kit Tablero Expansor 3/4FL Viper CTL Principal IO Tblr

Tabla 7. Montase de Casa Electrica

Art.	No. De Parte	Descripción
*	629096930SC	Kit, Idioma Chip - Chino Simple software IU Ver. 2
*	629096931SC	Kit, Idioma Chip - Chino Simple software IU Ver. 3
*	629096931KR	Kit, Idioma Chip - Corea software IU Ver. 3
*	629096931FR	Kit, idioma Chip - francés Versión 3 de IU de Software
*	629096931LOFR	Kit, idioma Chip - LO francés Versión 3 de IU de Software

* Indica que no se muestra

Tabla 8. Arnés Asamblea (No mostrada)

Art.	No. De Parte	Descripción
*	620043061	Arnés Principal E-Box a Mostrador W/24VAC
*	620043067	Arnés, Secundaria, Exp Transformador
*	620046515	Arnés, Thermister Entradas
*	620045291	Arnés, Motor Ground
*	620323247	Arnés, PCBA De Principal De E-Box De IO a La Tira De 24 VCA
*	620323348	Arnés, Principal E-Box Mtr Cont PCBA Para Motor 1
*	620323657	Arnés, Principal Eléctrico E-Box 240VAC Pwr Sply
*	620323663	Arnés, Pri E-Box IO PCBA para LCD Usr Intrfc PCBA
*	620323664	Arnés, Pri E-Box 24VAC Strip para Mtr PCBA
*	620323665	Arnés Pwr E-Box IO PCBA para Mtr Cntrl PCBA, Com
*	620323667	Arnés, Pri E-Box Mtr Cntrl PCBA para 24VAC Sply Pwr E-Box
*	620323670	Arnés, Pwr E-Box 240VAC Compr Cont.
*	620323700	Arnés, Pri E-Box para TCO
*	620323706	Arnés, Pri E-Box Mtr Cntrl PCBA para Motor 2
*	620323717	Arnés, Pri E-Box Mtr Cntrl PCBA para Motor 3
*	620323729	Arnés, Pres. Doble Transductor
*	620323731	Arnés, Ventilador Del Condensador, Largo
*	620323733	Arnés, Primanry, Segundo Transformador
*	620323738	Arnés, Pri E-Box para Pri Transformador
*	620046535	Arnés, Pri E-Box para Motor Cntrl PCBA para Motor 4
*	620056073	Arnés Barril Interruptor De Llenado
*	620047350	Arnés Prensa De Sensor Packard para Molex Mirco-Fit 3.0 30"
*	620047351	Arnés 24vac 1/4" Fast-ons para Amp Mate-n-lock 36"
*	620055123	viper arnés 3fl/4fl mazo de alambre pcba a cargas de CA
#*	620071573	Arnés pcba a ac carga víbora
#*	620071842	Enchufe moldeado por cable de alimentación
#-- Se aplica a las unidades y unidades R448a producidas después del 1 de marzo de 2020.		

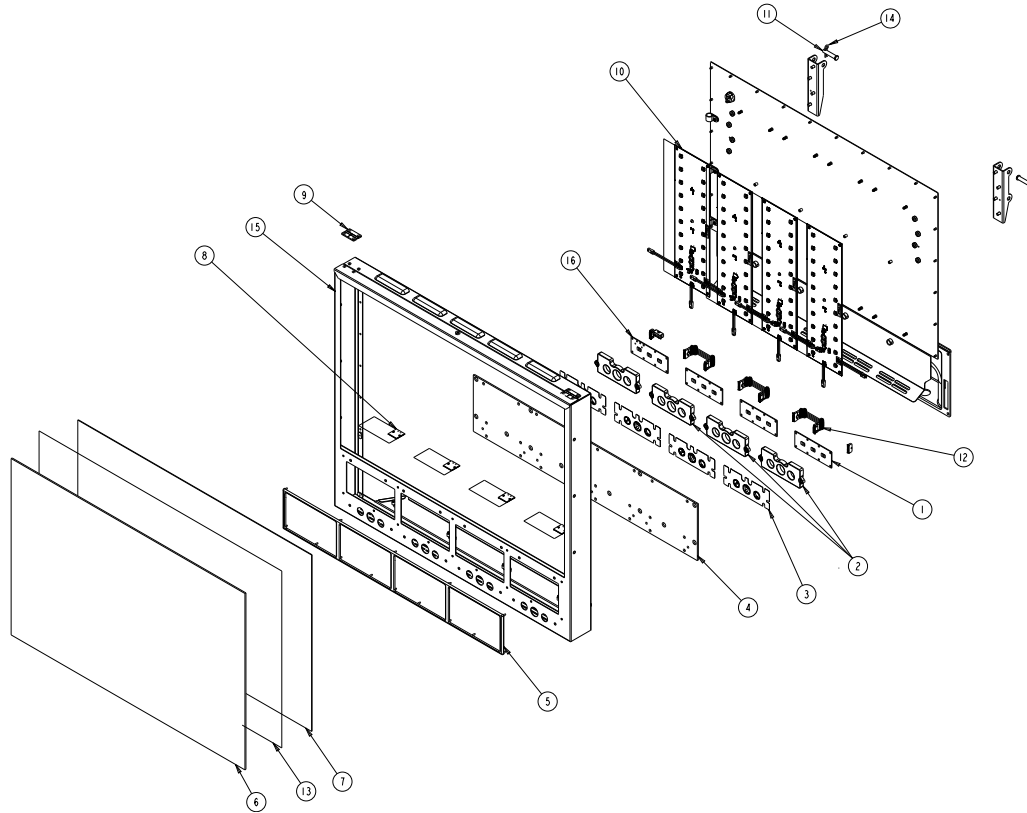


Figura 8. Asamblea Mostrador de Modelo Clasico

Tabla 9. Asamblea Mostrador de Modelo Clasico

Art.	No. De Parte	Descripción
1	620314875	Kit-Tablero Viper Ctl_Barril Estado Extensor
2	620518917	Placa Mtg Viper Ctl Barril Estado
3	620928781	Tarjeta De Gráficos Viper Ctl_Barril Estado
4	620045266	Difusor Tarjeta De Sabor 4FL Viper
5	620045252	Visualización Tarjeta De Sabor CT PCL
6	620045265	Objetivo Gráfico Mostrador 4FL Viper
	620047449	Objetivo Gráfico Mostrador 4fl Viper - Corto (No Se Muestra)
7	620045264	Difusor Comerc Tall 4fl Vpr
	620047450	Mostrador Difusor Corto 4fl Vpr
8	620521775	Kit-Mostrador Asmb Downlight PCBA
9	629096926	Kit-Bisagra Plástico Mostrador 4FL Viper 2Pcs
10	620061825	Mostrador Asmb Luz De Fondo Pcba con LED Circuito
	629097426	Kit Led Luz De Fondo Comerc 4 FL Viper
11	629096936	Kit-Perno Bisagra 4FL Viper 2Pcs
12	620323668	Arnés Principal Led De Estado Para Extensor Estado Del Extensor

Tabla 9. Asamblea Mostrador de Modelo Clasico

Art.	No. De Parte	Descripción
13	620046477	Gráficos Viper 4 FL
	620047323	Gráficos Viper 4fl - Corto
	620071721	Gráficos merchandisa viper 4 barriles de altura
	620071722	Gráficos merchandisa vibora trans-lite 4 barriles cortos
14	398034400	Perno Htch 080d 1.562 Stzi
15	620047364	Mostrador Caja Corto 4fl Vpr
	620050228	Mostrador Caja 4fl Viper Altura
16	620314874	Kit-Tablero 4FL Viper Ctl_Barril Estado
*	620042868	Tarjeta De Sabor - 18 Conjunto de Tarjeta
*	620046771	Bisagra para abreviar Mostrador Viper
*	620046779	Fijador Superior De Merch Corto 3/4fl Vpr
*	620048036	Tornillo Ma 08-32 Fhms 16 Ss
*	70076	Tuerca Hex 08-32 Stca Keps 1/8
*	620061826	Arnés Mostrador Viper Led Luz De Fondo

* Indica que no se muestra

Cornelius Inc.
www.cornelius.com