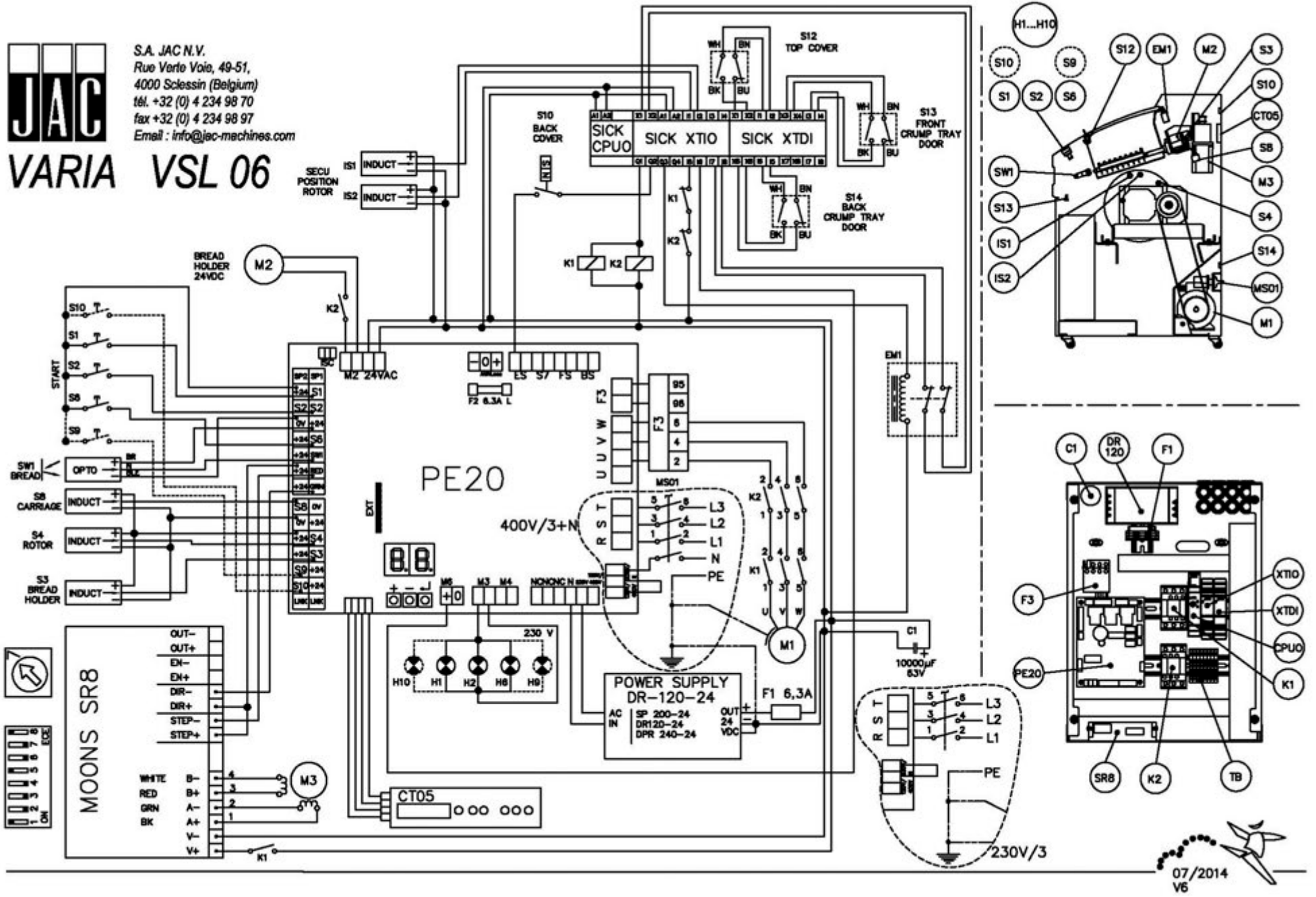




S.A. JAC N.V.
Rue Verte Voie, 49-51,
4000 Sclessin (Belgium)
tél. +32 (0) 4 234 98 70
fax +32 (0) 4 234 98 97
Email : info@jac-machines.com

VARIA VSL 06



07/2014
V6

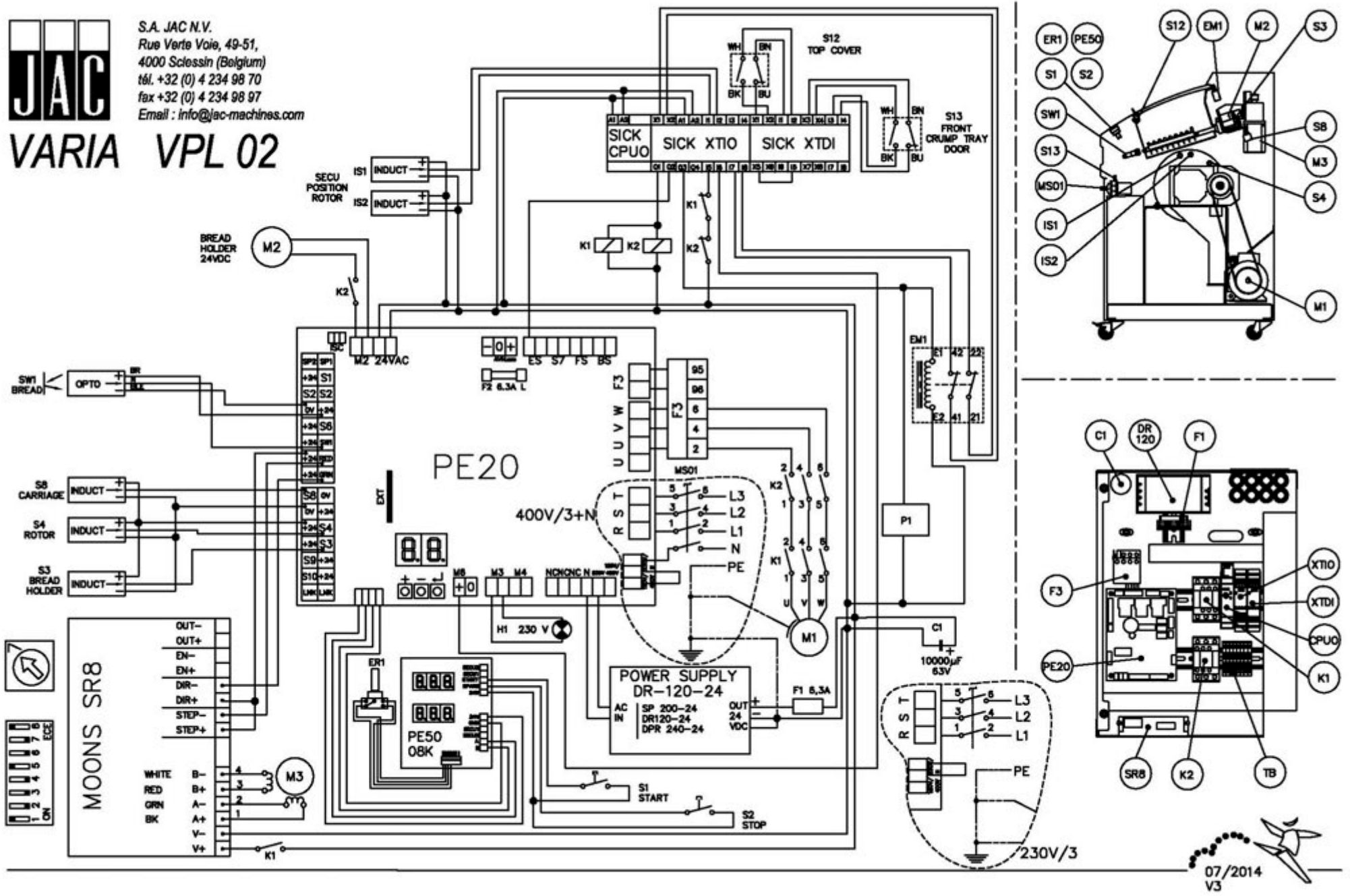
Nomenclature	
	Articles
M2	6620059
SR8	6510044
F15	
F1	6720002
MS01	6310054
C1	6510046
SW1	6320043
S3	6320042
S4	6320042
S8	6320045
H1, H2, H6	6310061
S1, S2, S6	
PE20	6510042
TB+, -, 1, 2, 3	6770007
DR-120	6410024

Nomenclature	
	Articles
CT05	6510050
F3	6430012
K1	6330029
K2	6330029
S12	6320031
S13	6320031
S14	6320031
IS1	6320042
IS2	6320042
S10	
EM1	6320044
XTDI	6320049
XTIO	
CPU0	



S.A. JAC N.V.
Rue Verte Voie, 49-51,
4000 Sclessin (Belgium)
tél. +32 (0) 4 234 98 70
fax +32 (0) 4 234 98 97
Email : info@jac-machines.com

VARIA VPL 02



07/2014
V3

Nomenclature	
	Articles
M2	6620059
SR8	6510044
F15	
F1	6720002
MS01	6310054
C1	6510046
SW1	6320043
S3	6320042
S4	6320042
S8	6320045
H1, H2, H6	6310061
S1, S2, S6	
PE20	6510042
TB+, -, 1, 2, 3	6770007
DR-120	6410024

Nomenclature	
	Articles
CT05	6510050
F3	6430012
K1	6330029
K2	6330029
S12	6320031
S13	6320031
S14	6320031
IS1	6320042
IS2	6320042
S10	
EM1	6320044
XTDI	6320049
XTIO	
CPUIO	

ELECTRICAL BOX

5588157
(1X)

6770002
(2X)

6740016
(16X)

6430013
(1X)

GOULOTTE-195X60X30
(1X)

RAIL-155MM
(2X)

6510042
(1X)

VD00112
(4X)

6510044
(1X)

6330029
(1X)

6320046
(1X)

6320047
(1X)

6320050
(1X)

6330029
(1X)

6770007
(11X)

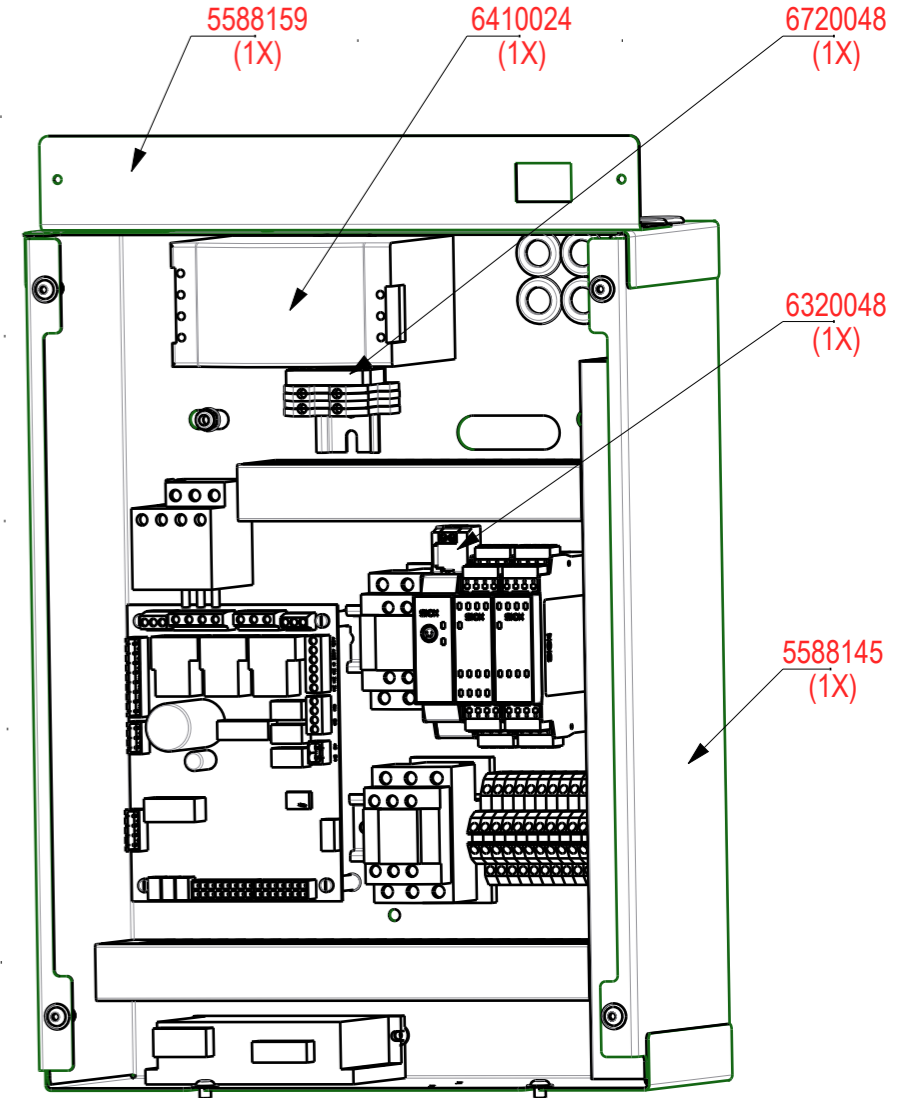
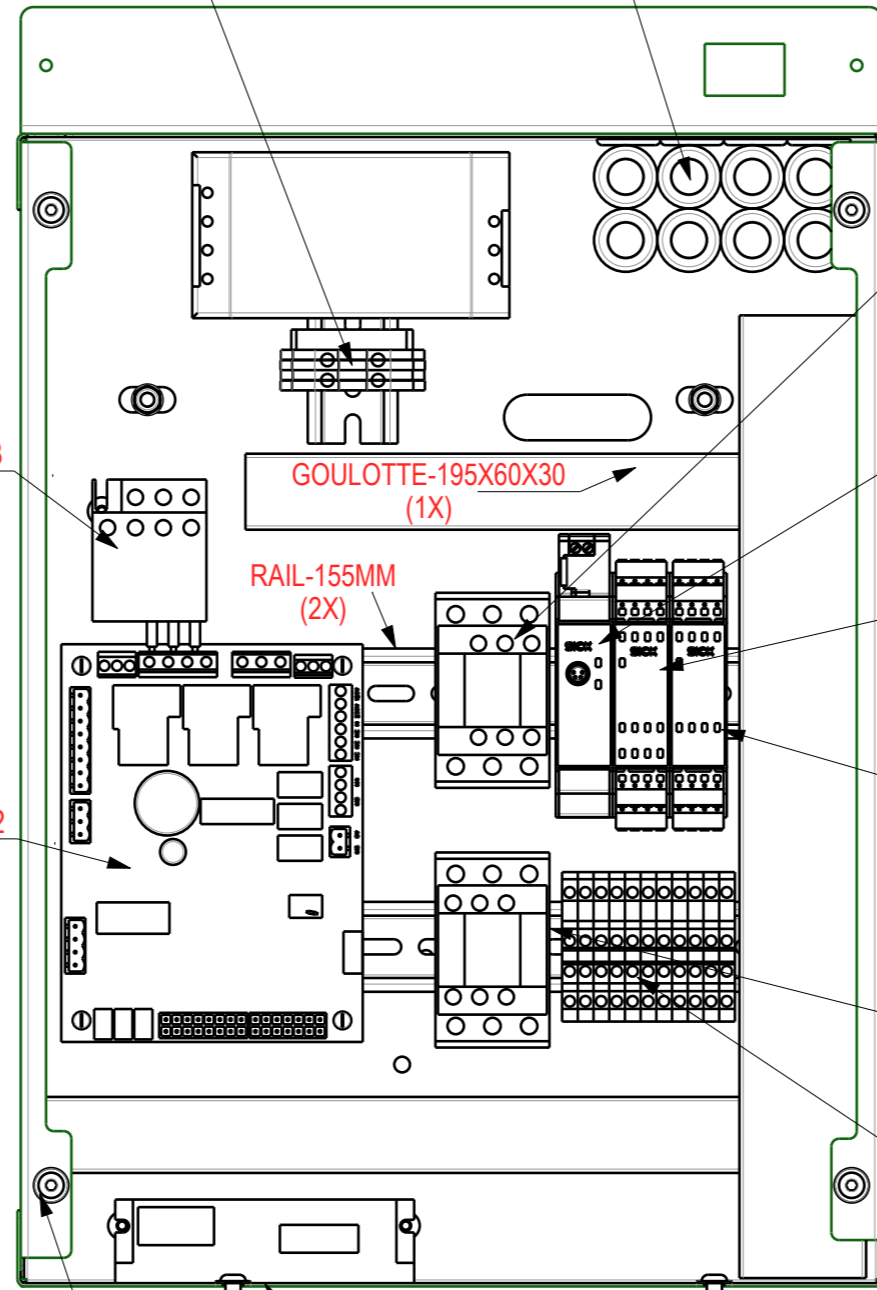
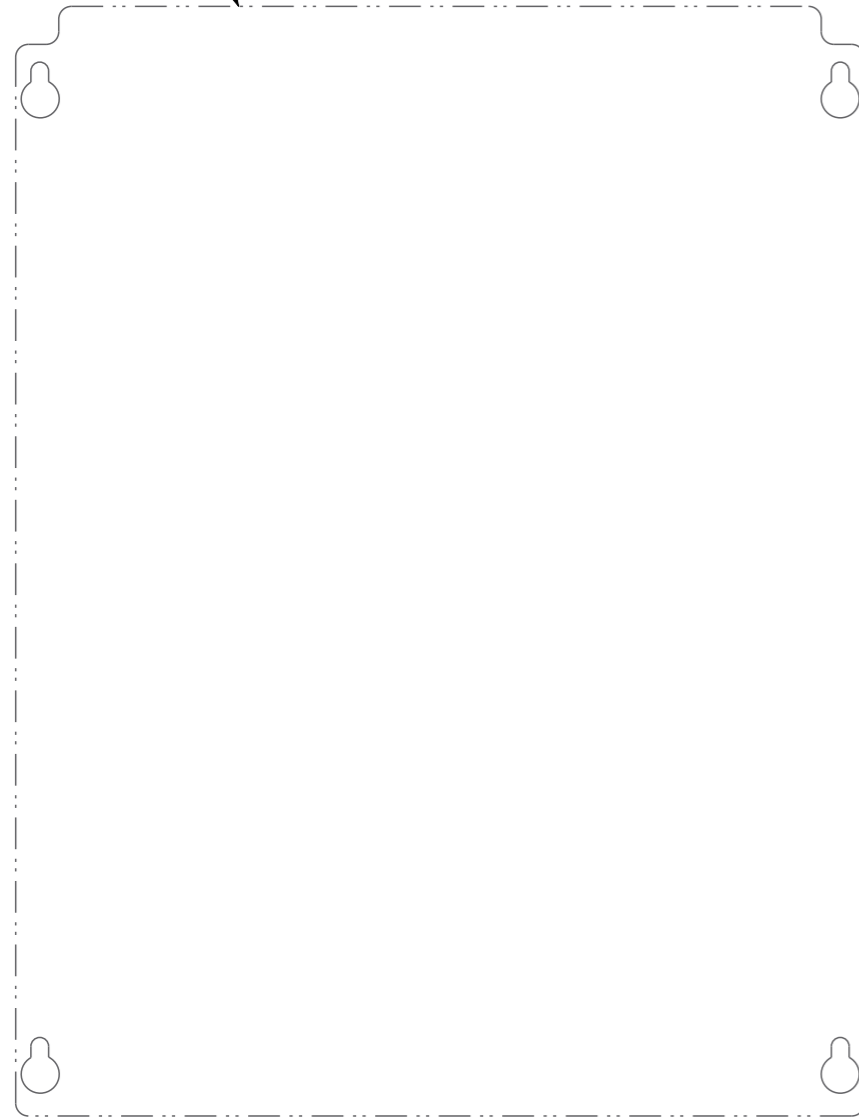
5588159
(1X)

6410024
(1X)

6720048
(1X)

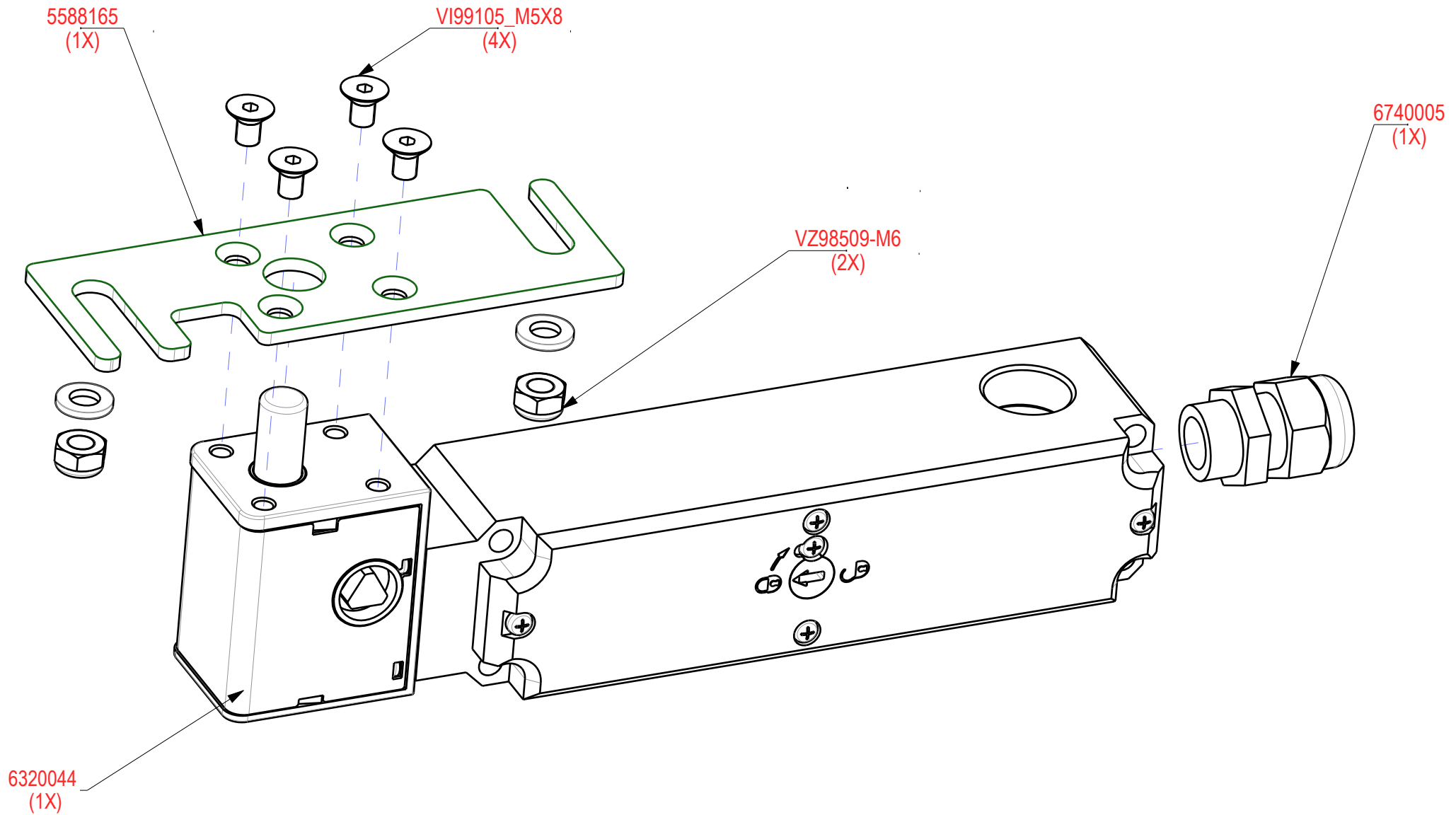
6320048
(1X)

5588145
(1X)

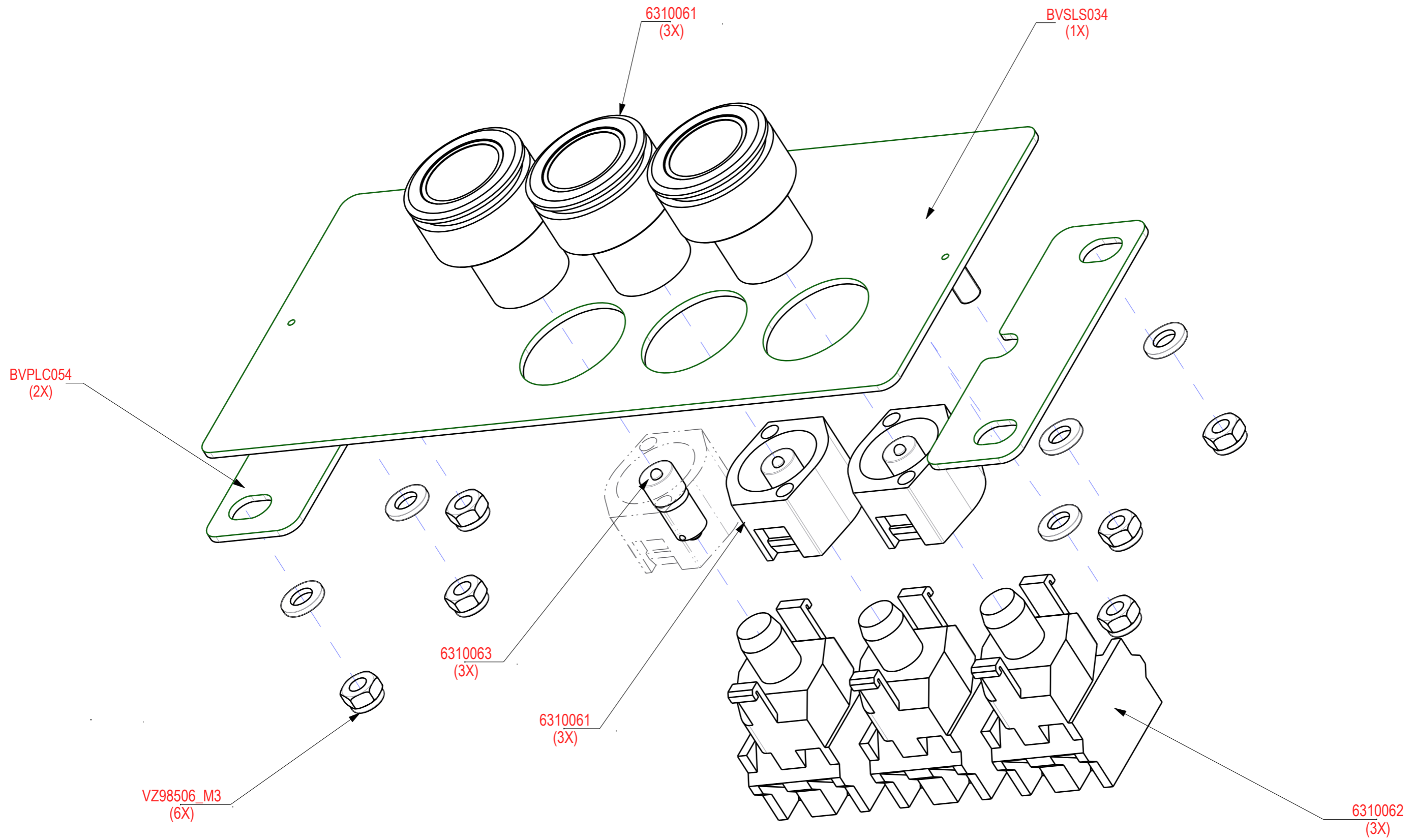


BVSLE044

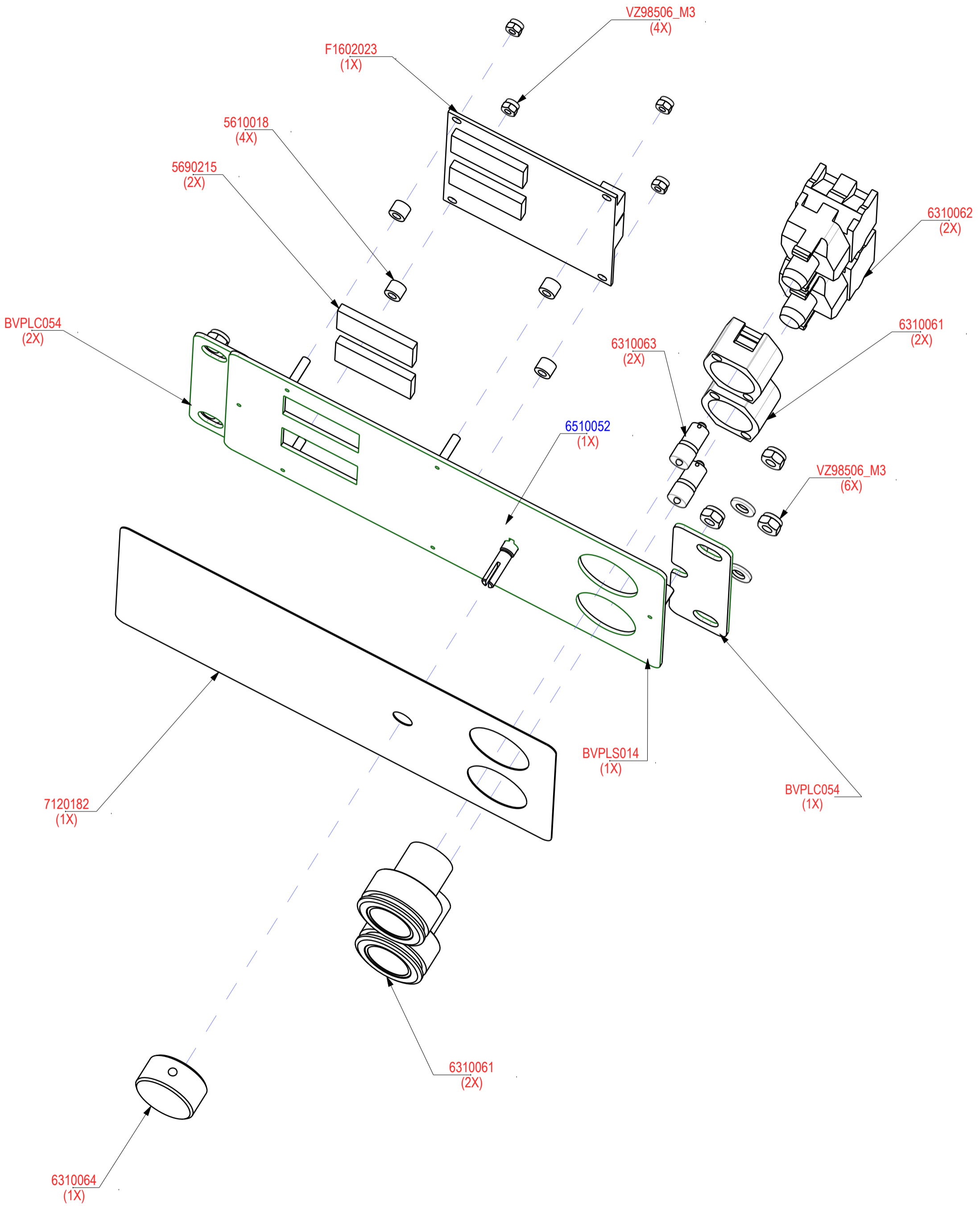
ELECTROMAGNETIC INTERLOCK



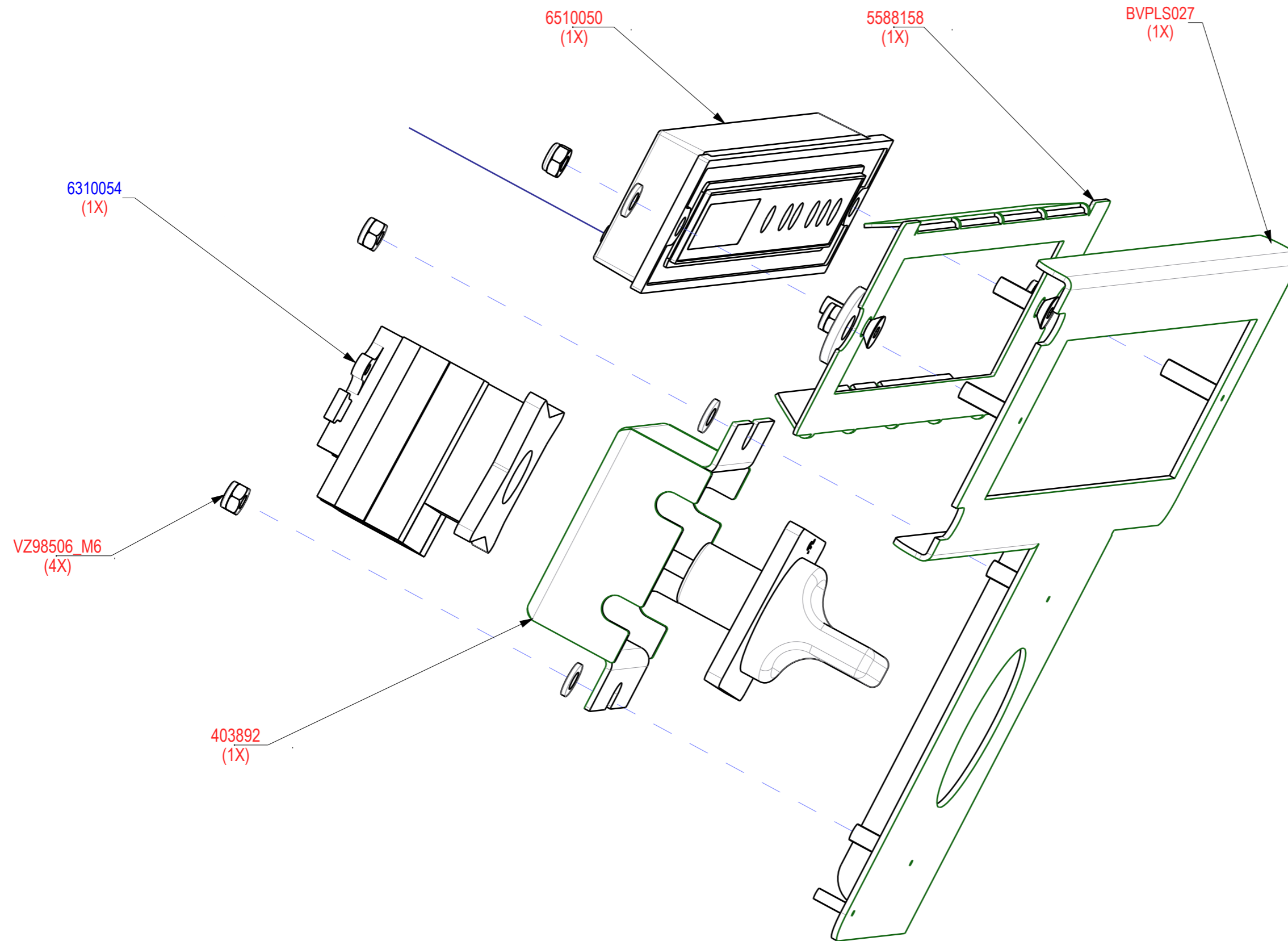
FRONT PANEL



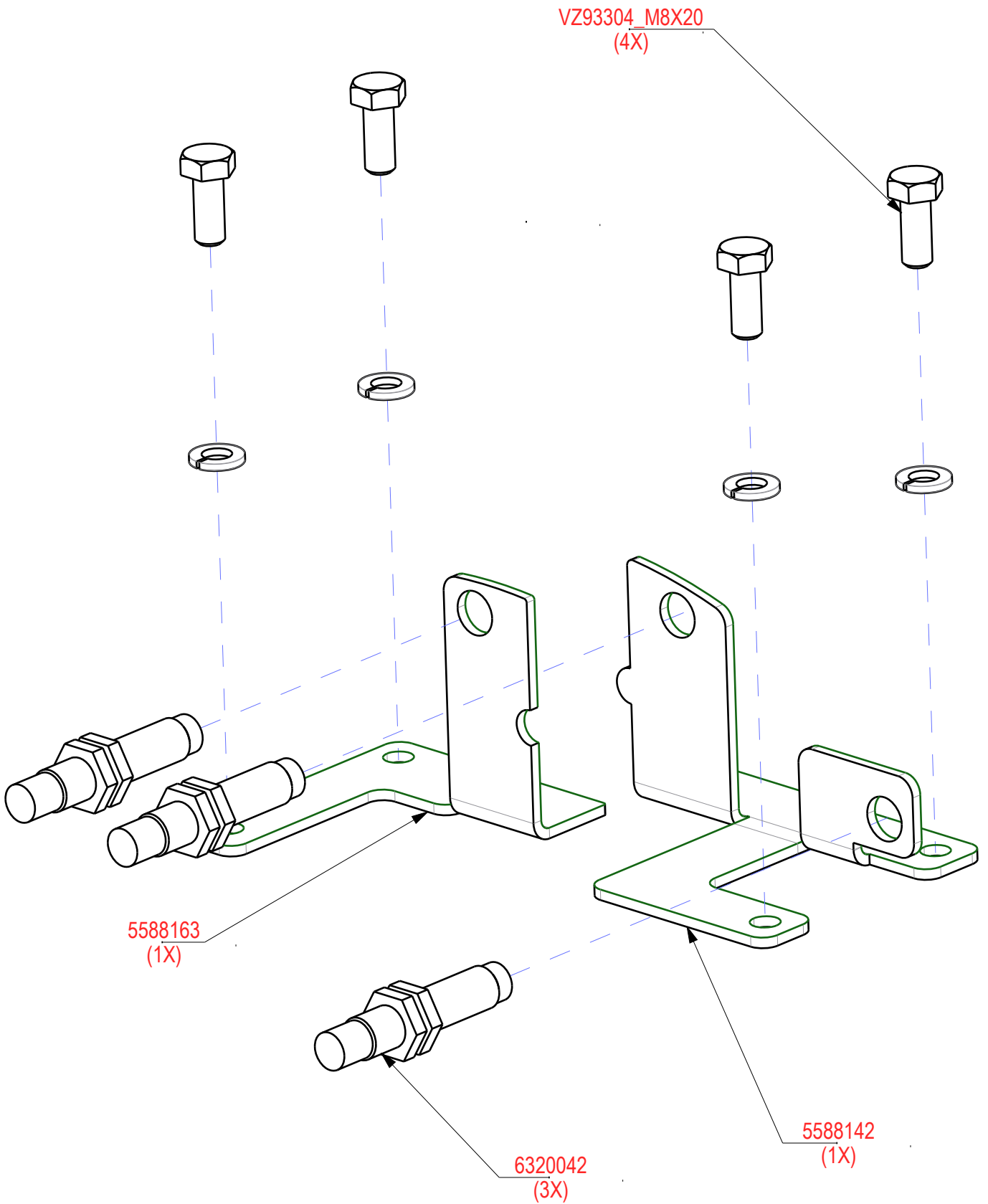
FRONT PANEL

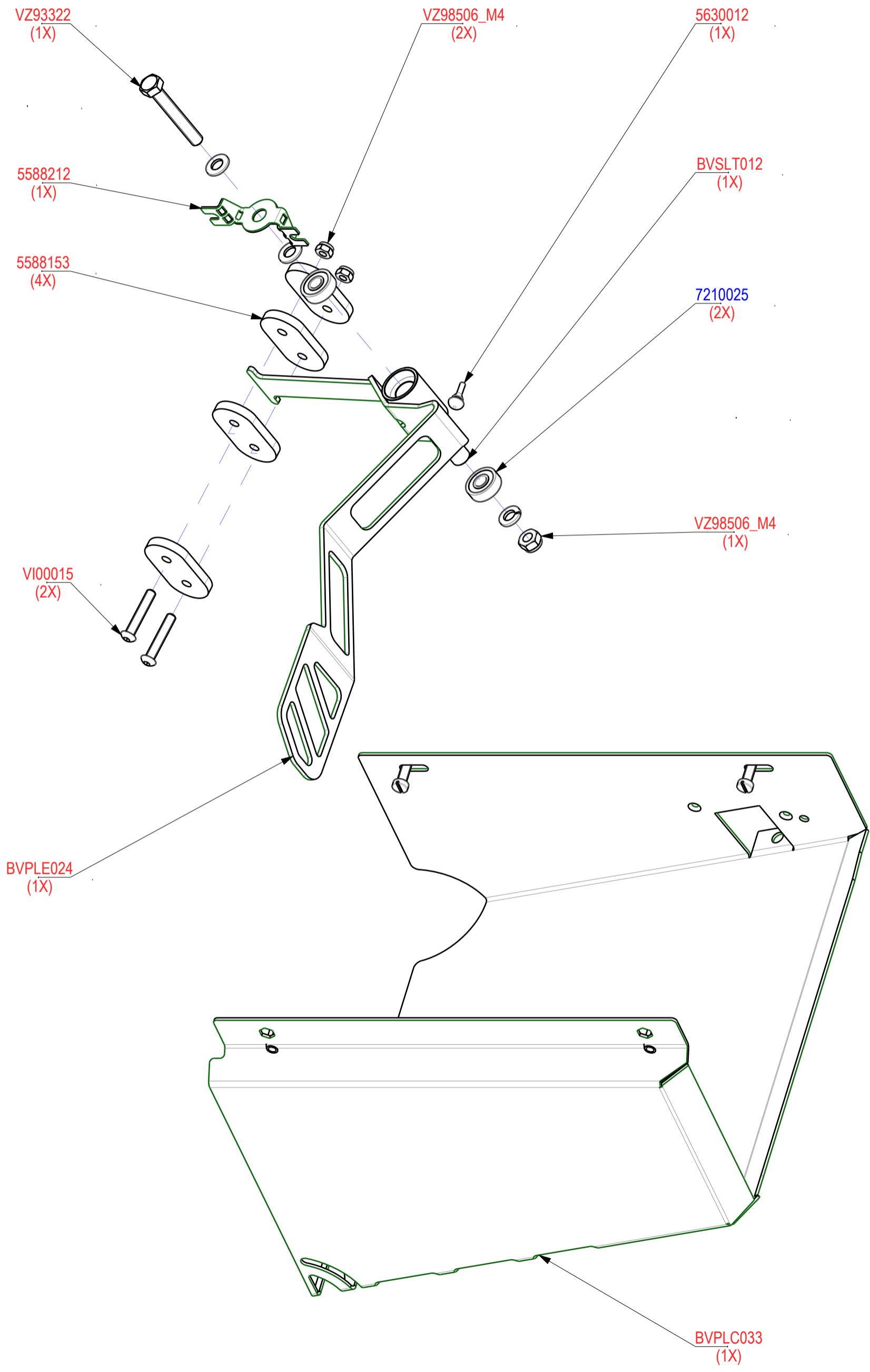


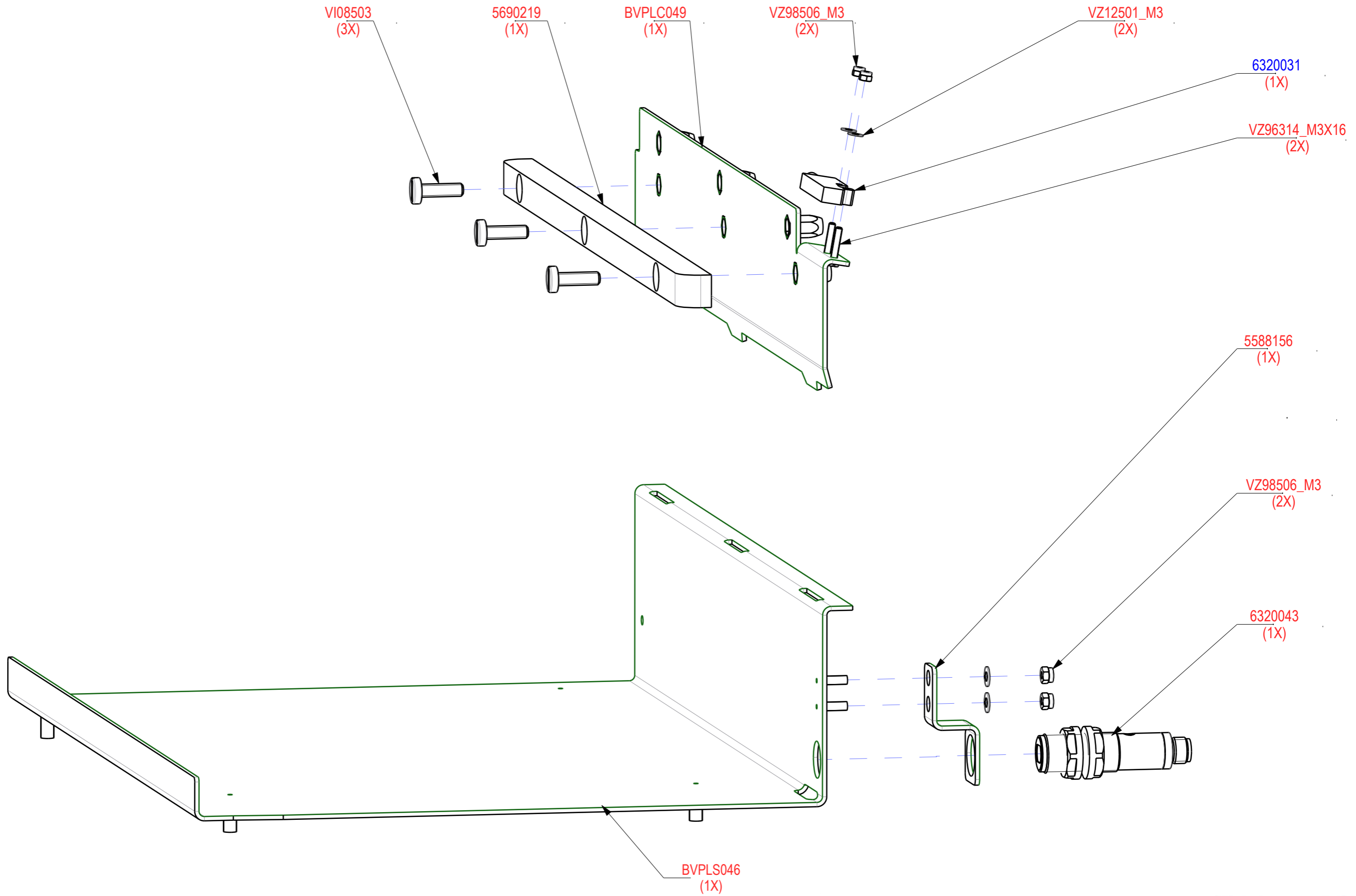
REAR PANEL



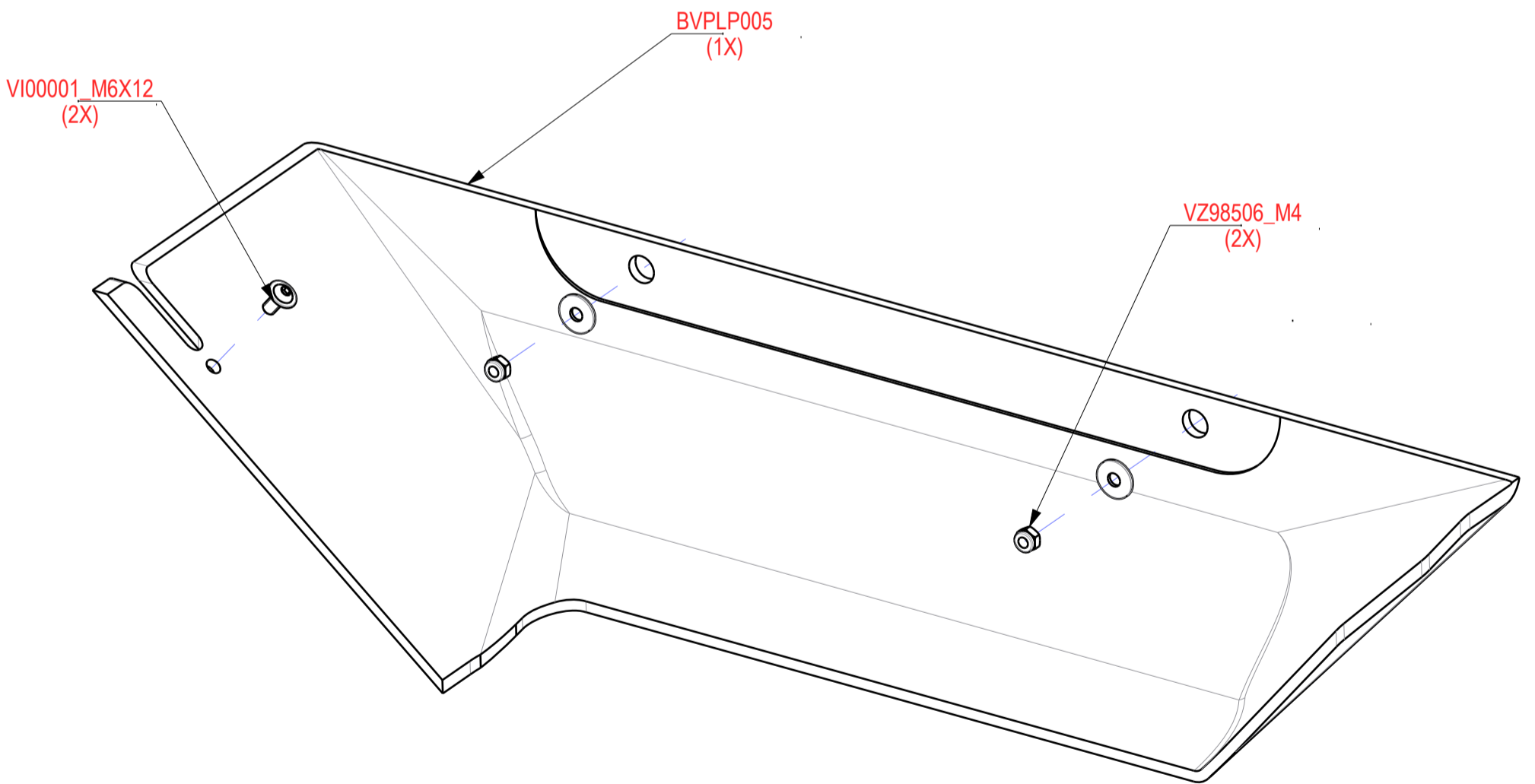
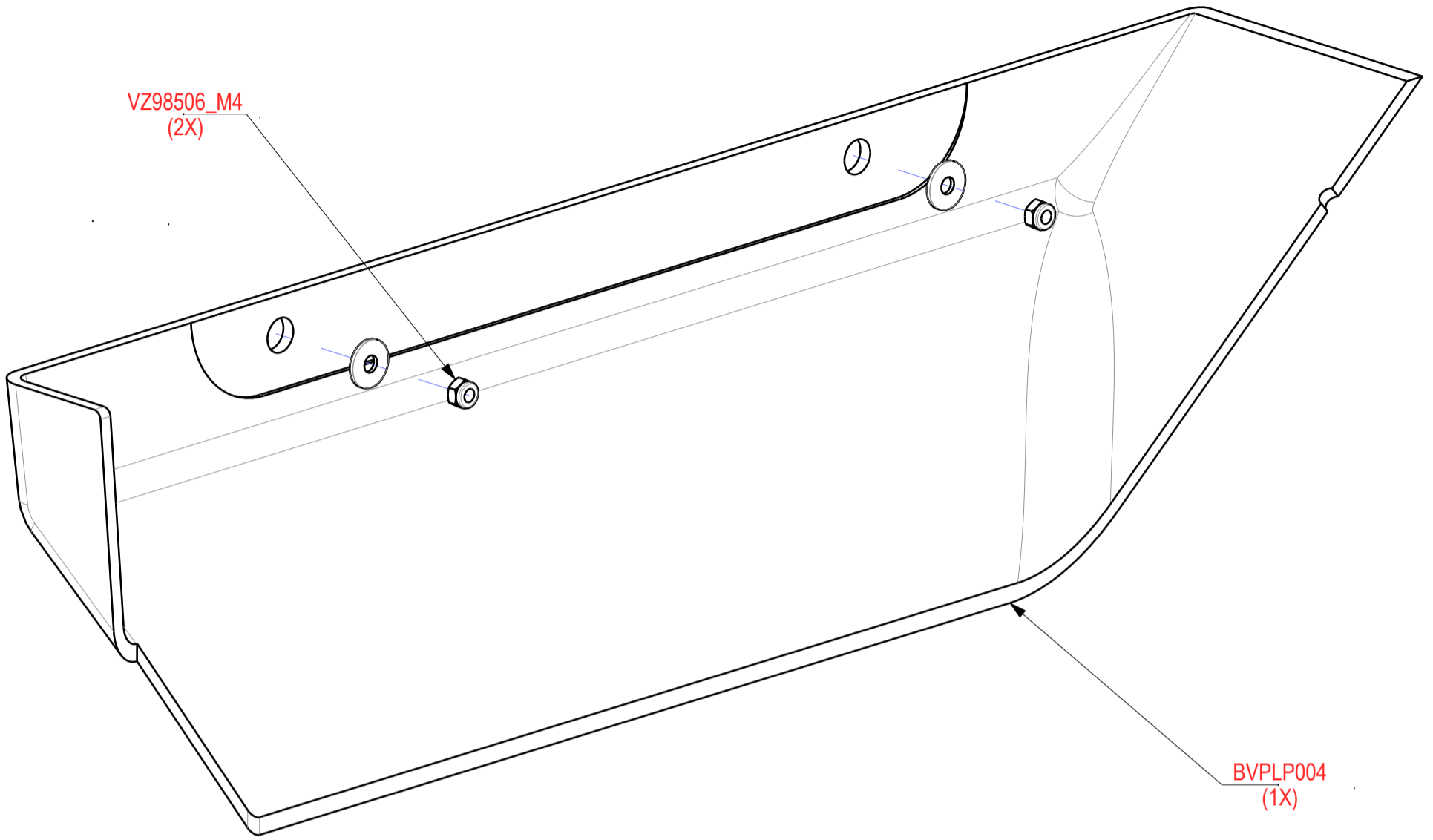
ROTOR DETECTORS





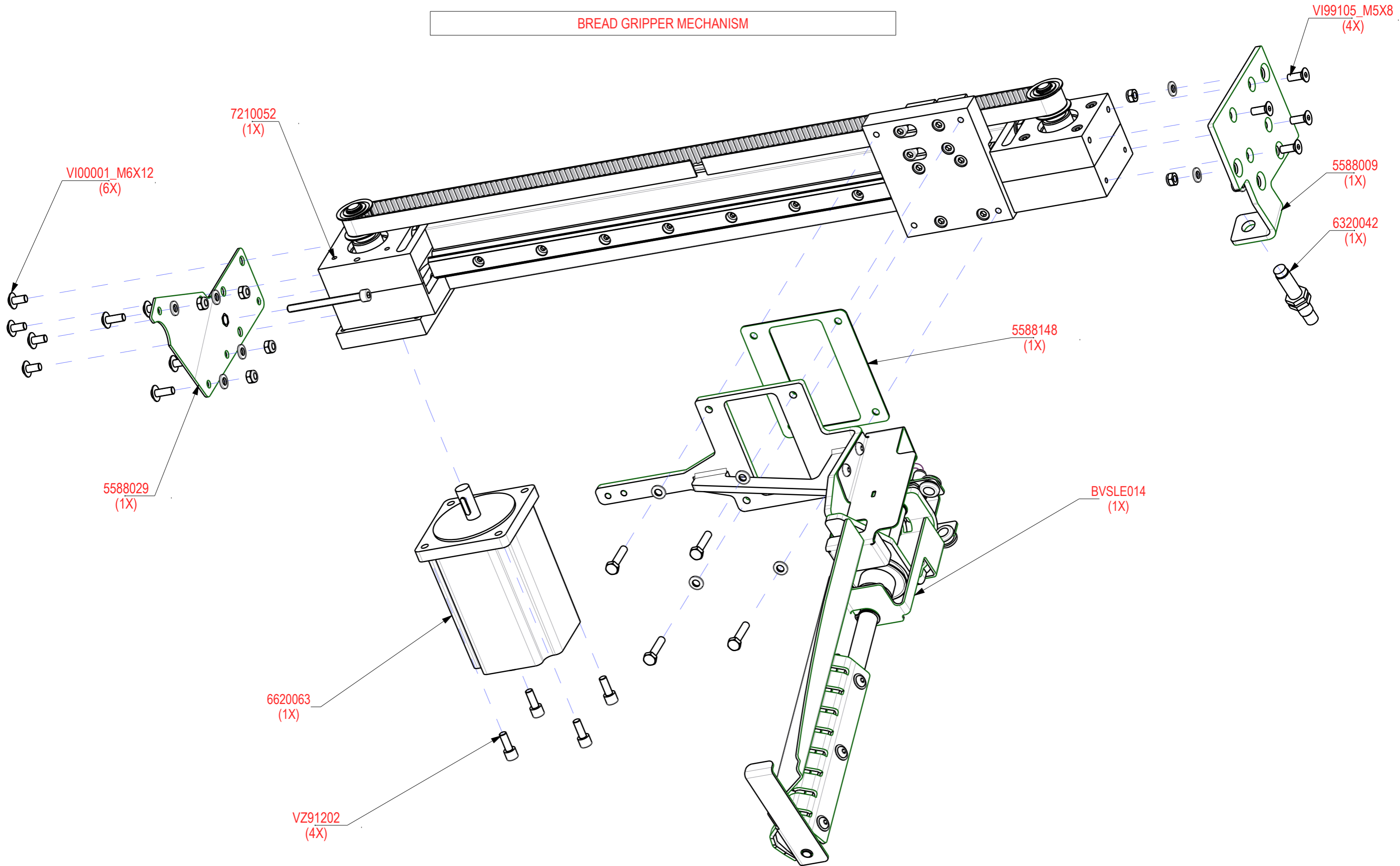


CRUMB DEFLECTORS

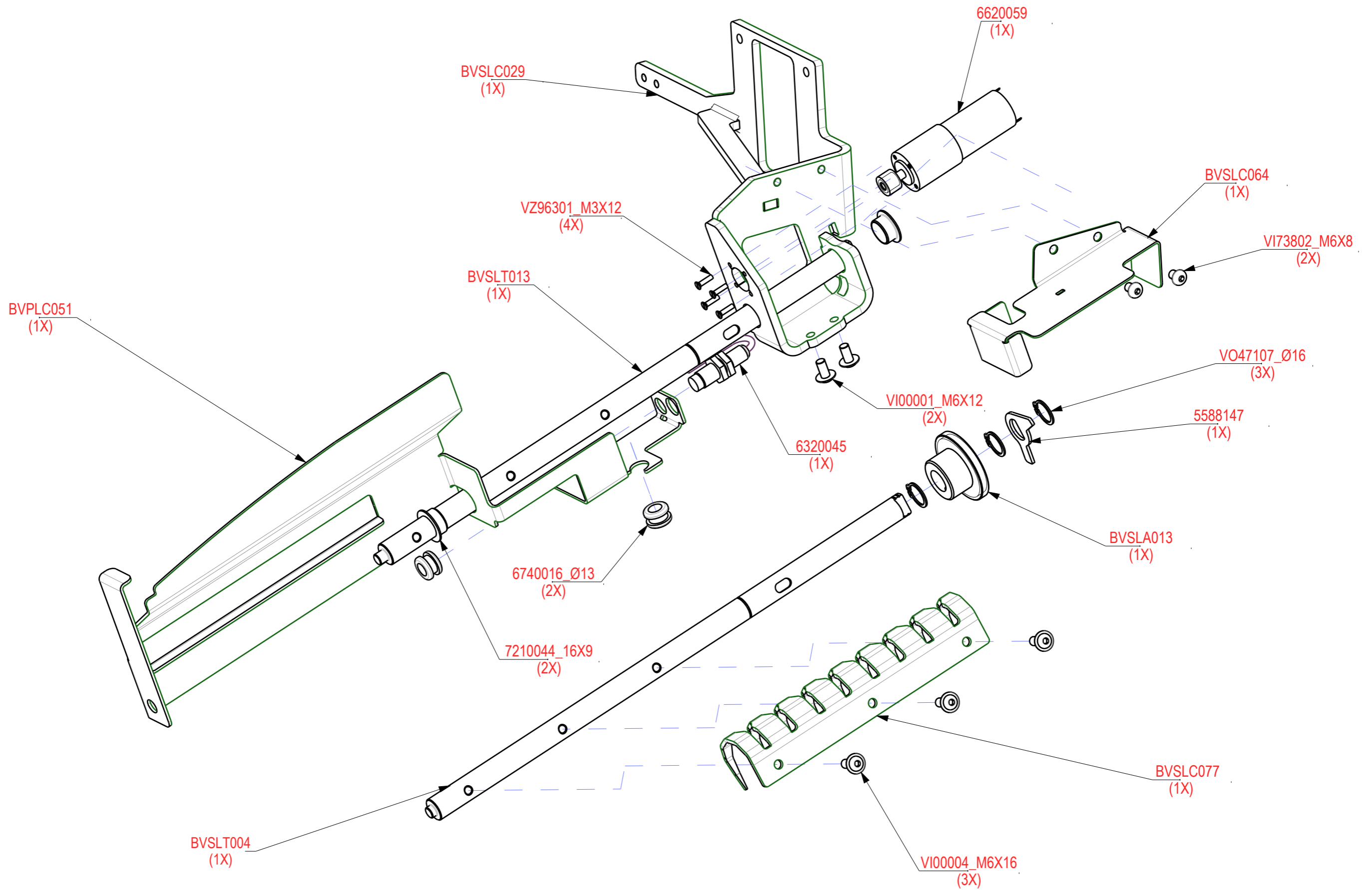


BVSLE013

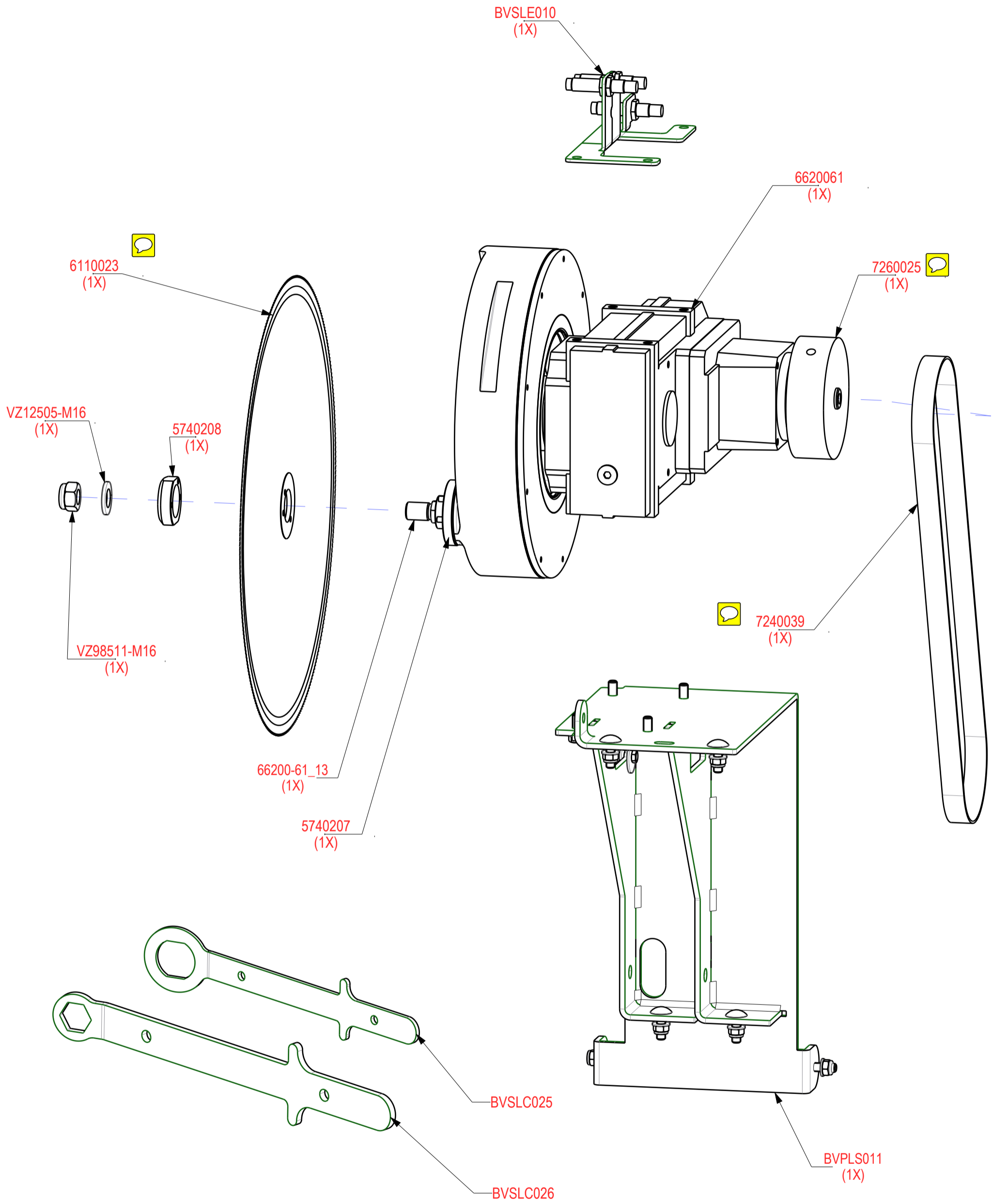
BREAD GRIPPER MECHANISM



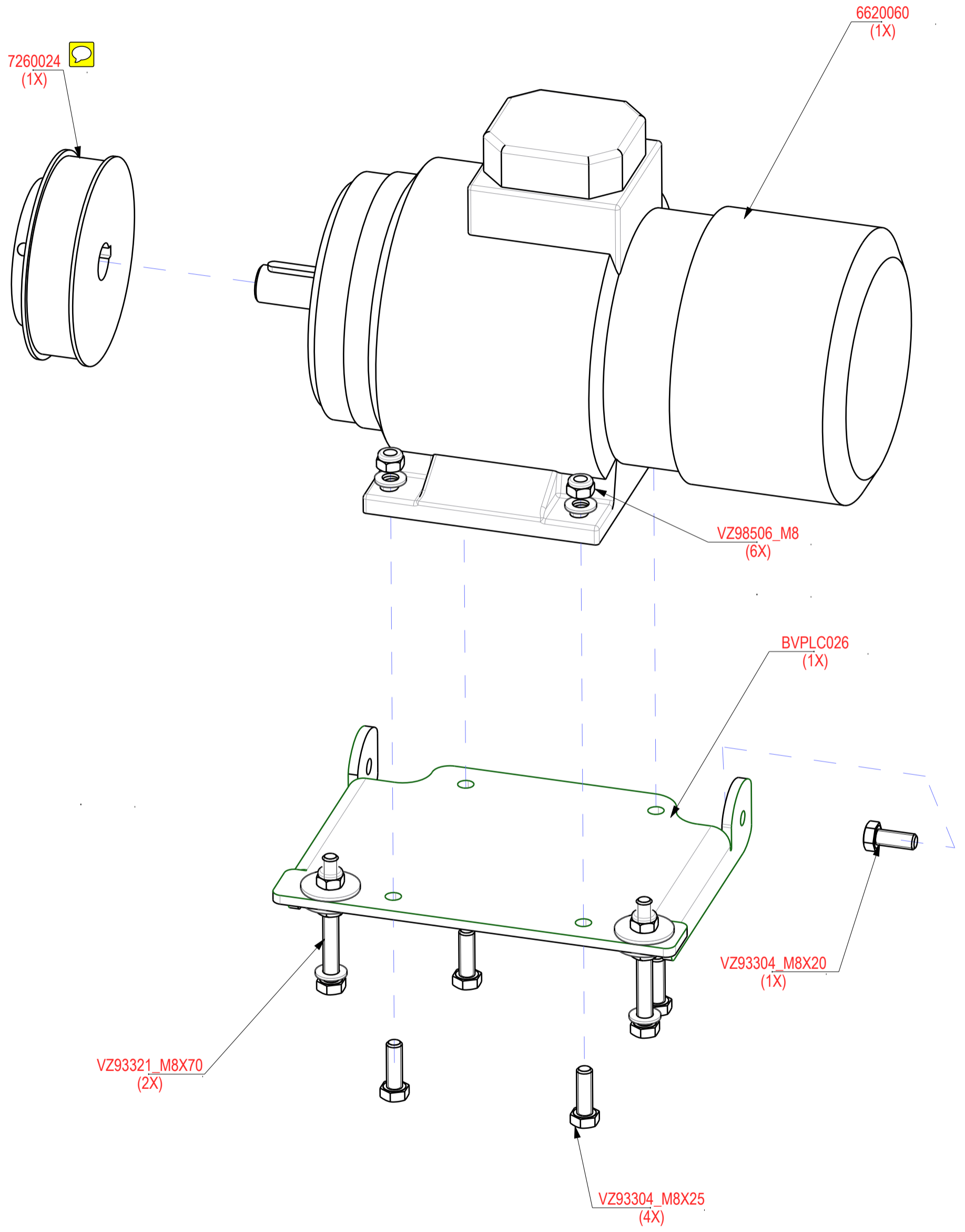
BREAD GRIPPER ARM



PLANETARY GEAR UNIT



MOTOR BRACKET



CASTORS

VZ98508-M10
(1X)

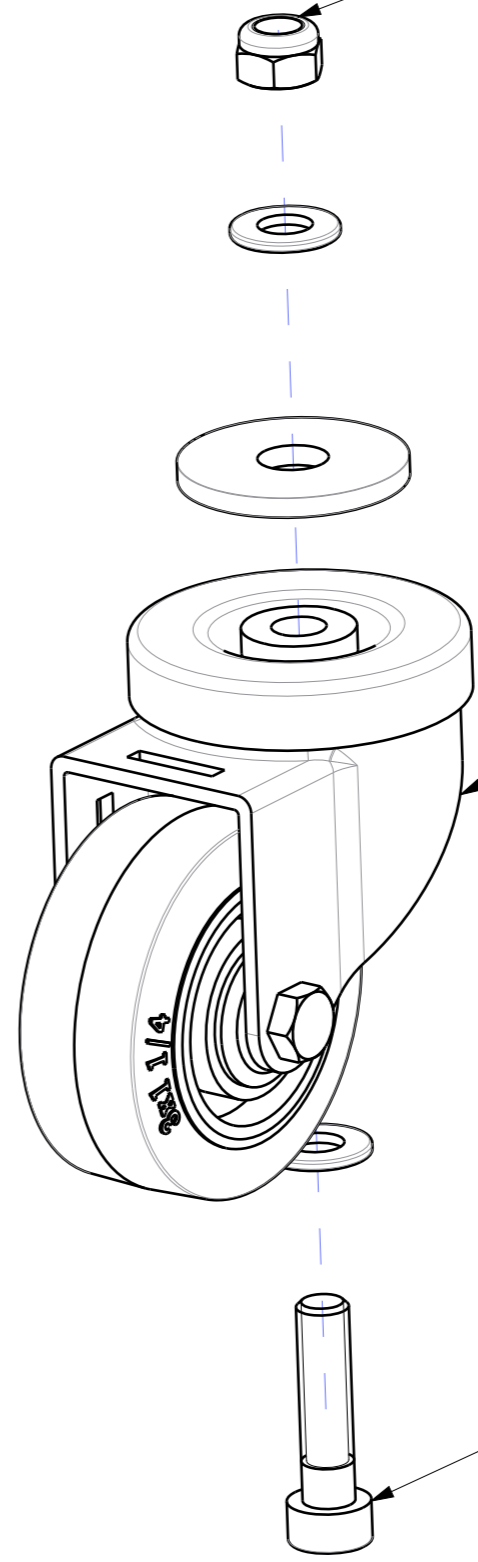
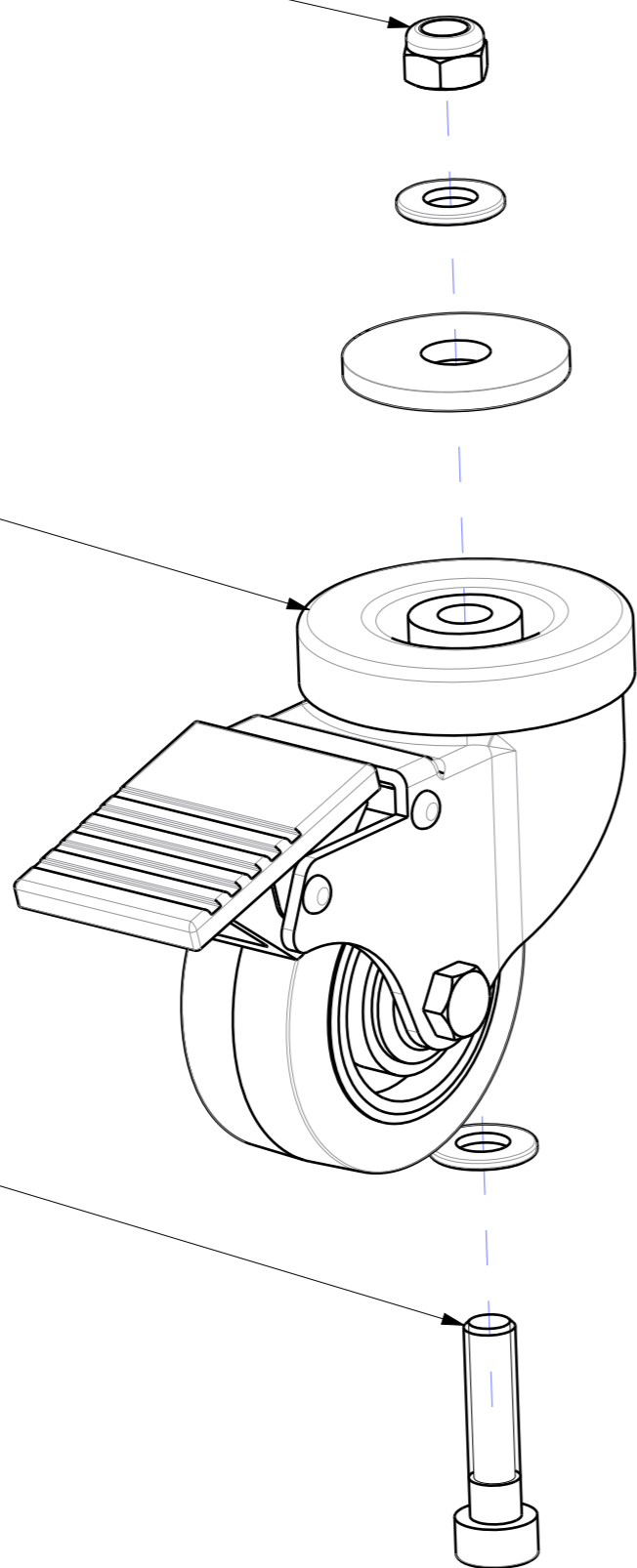
VZ98508-M10
(1X)

7930036
(1X)

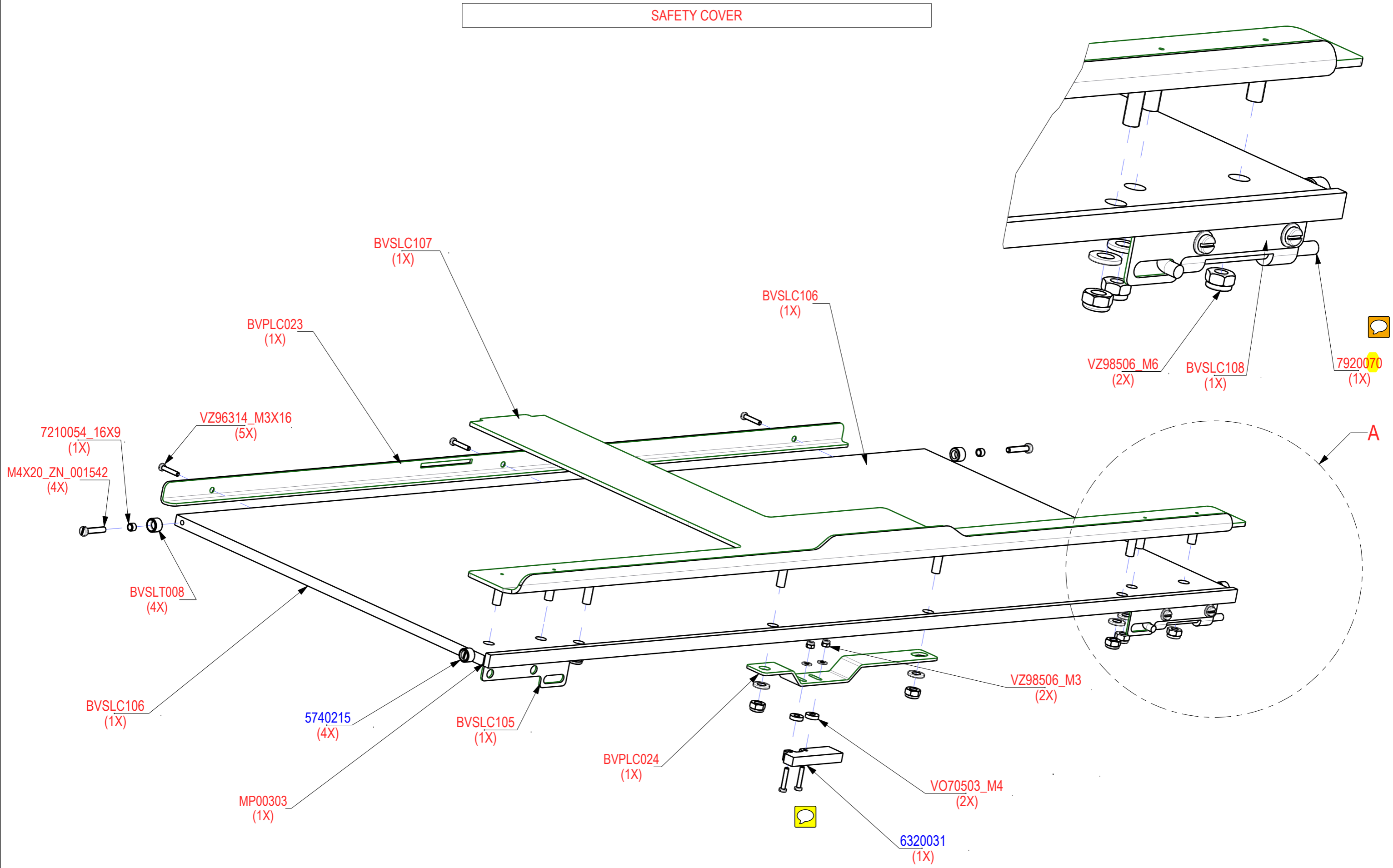
7930037
(1X)

VZ91207_M10
(1X)

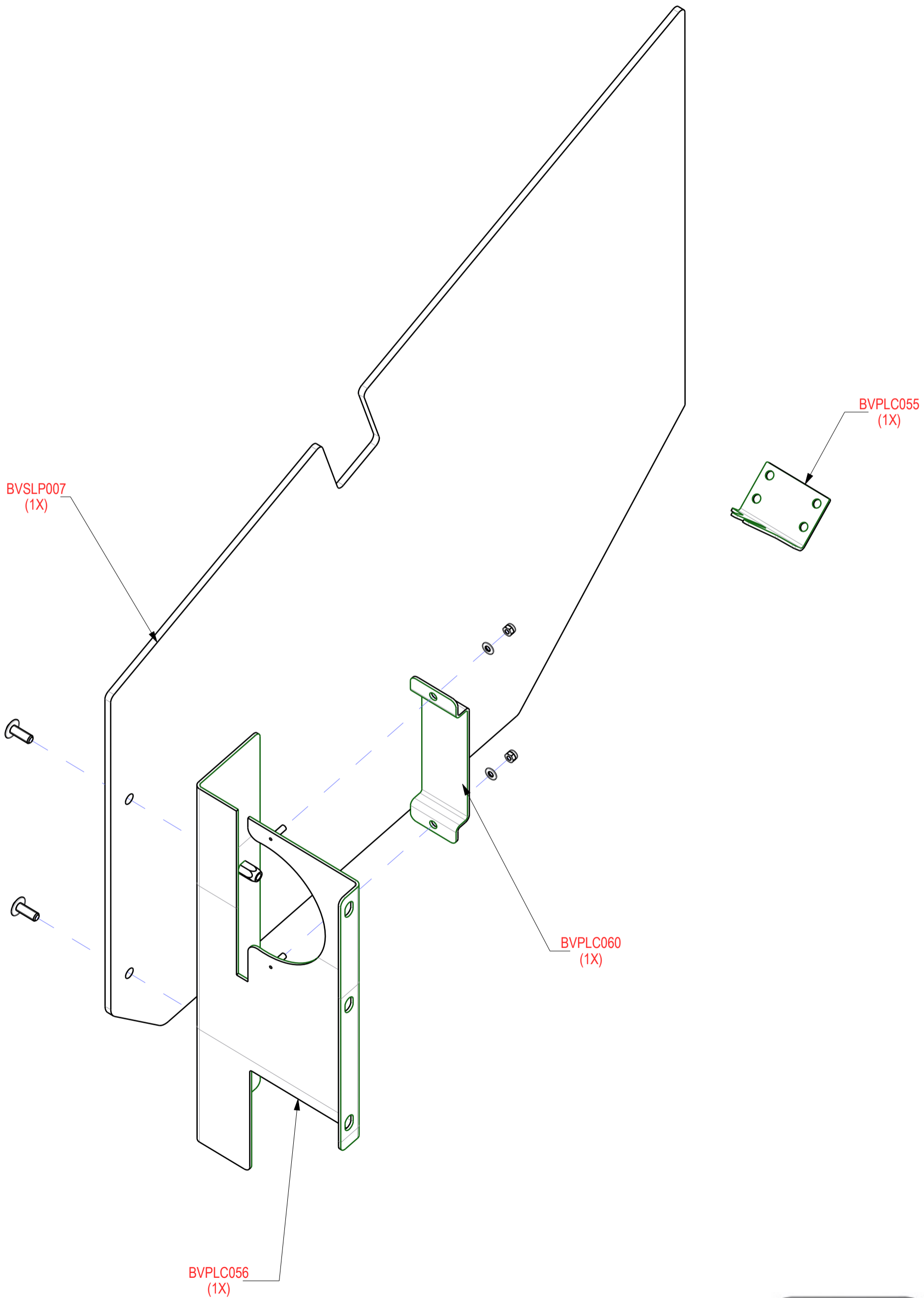
VZ91207_M10
(1X)



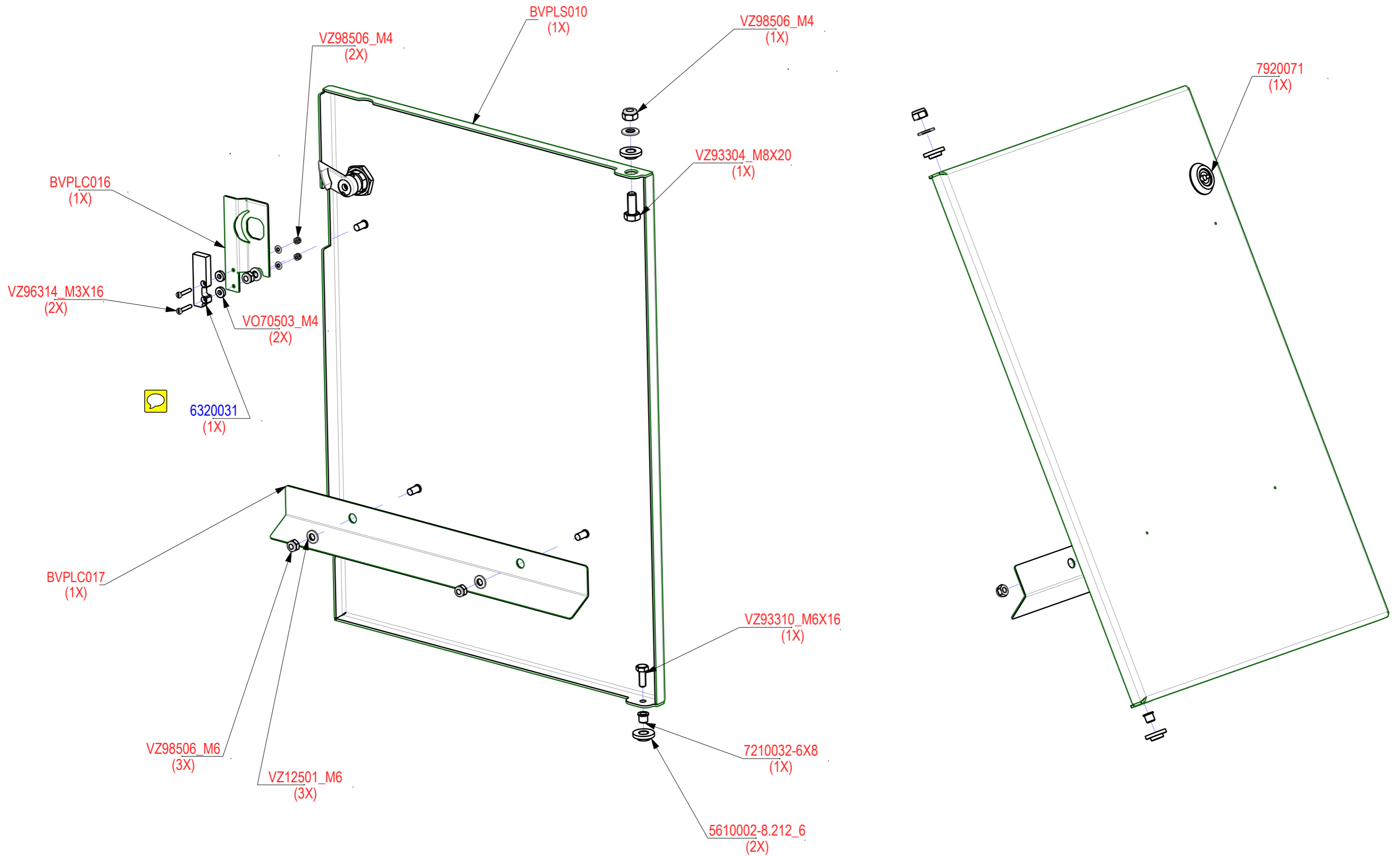
SAFETY COVER



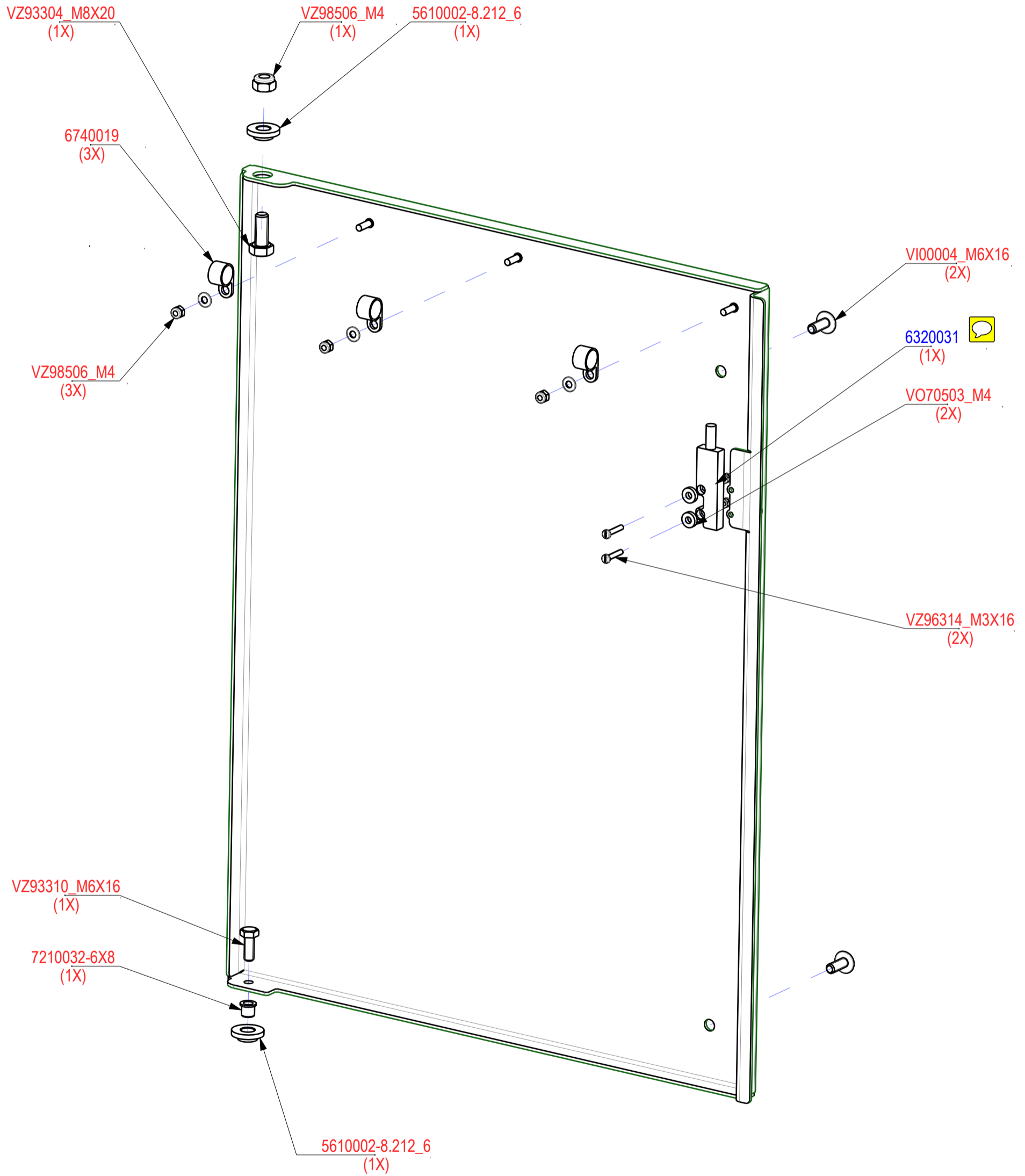
BLADE PROTECTION



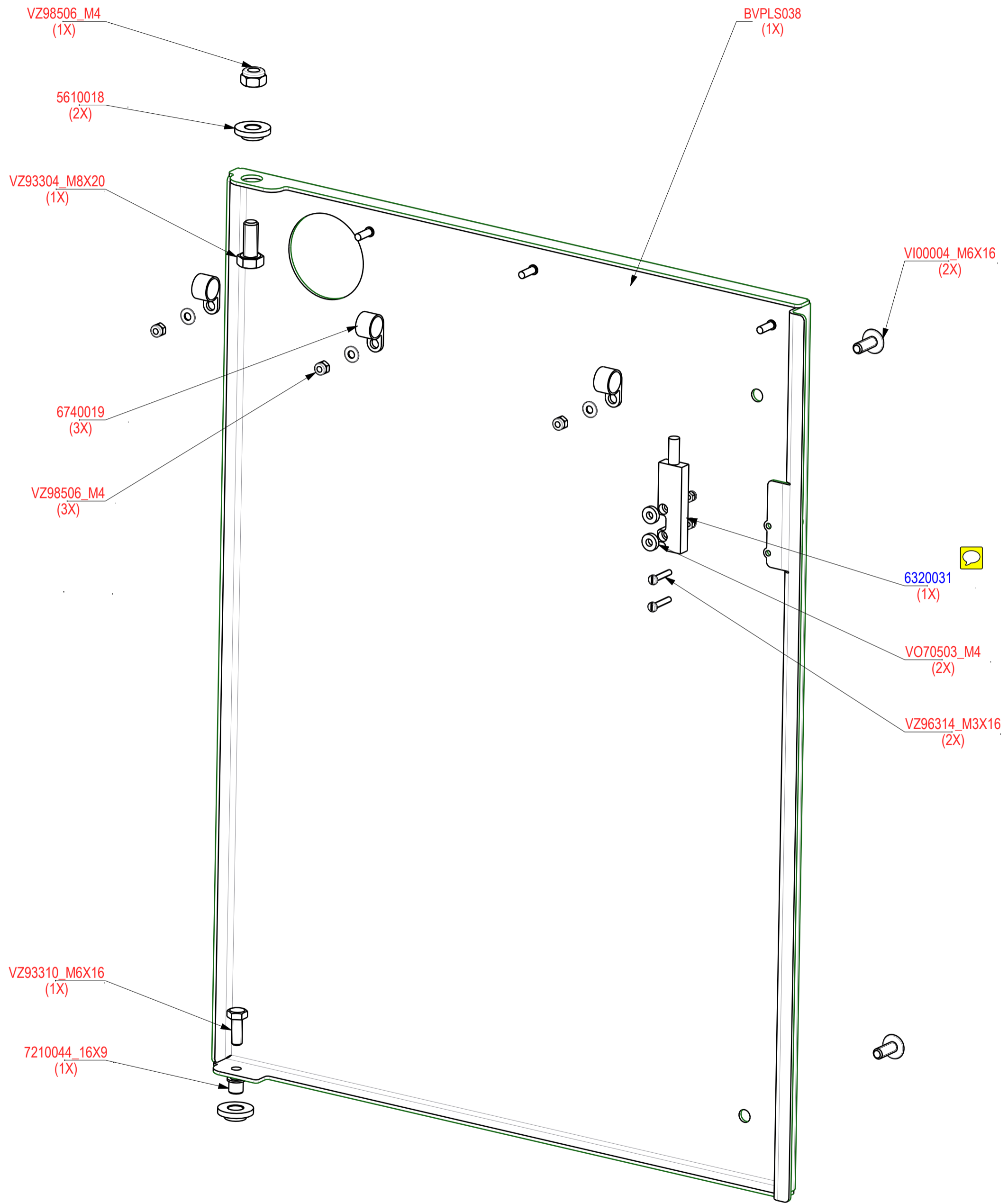
LEFT DOOR



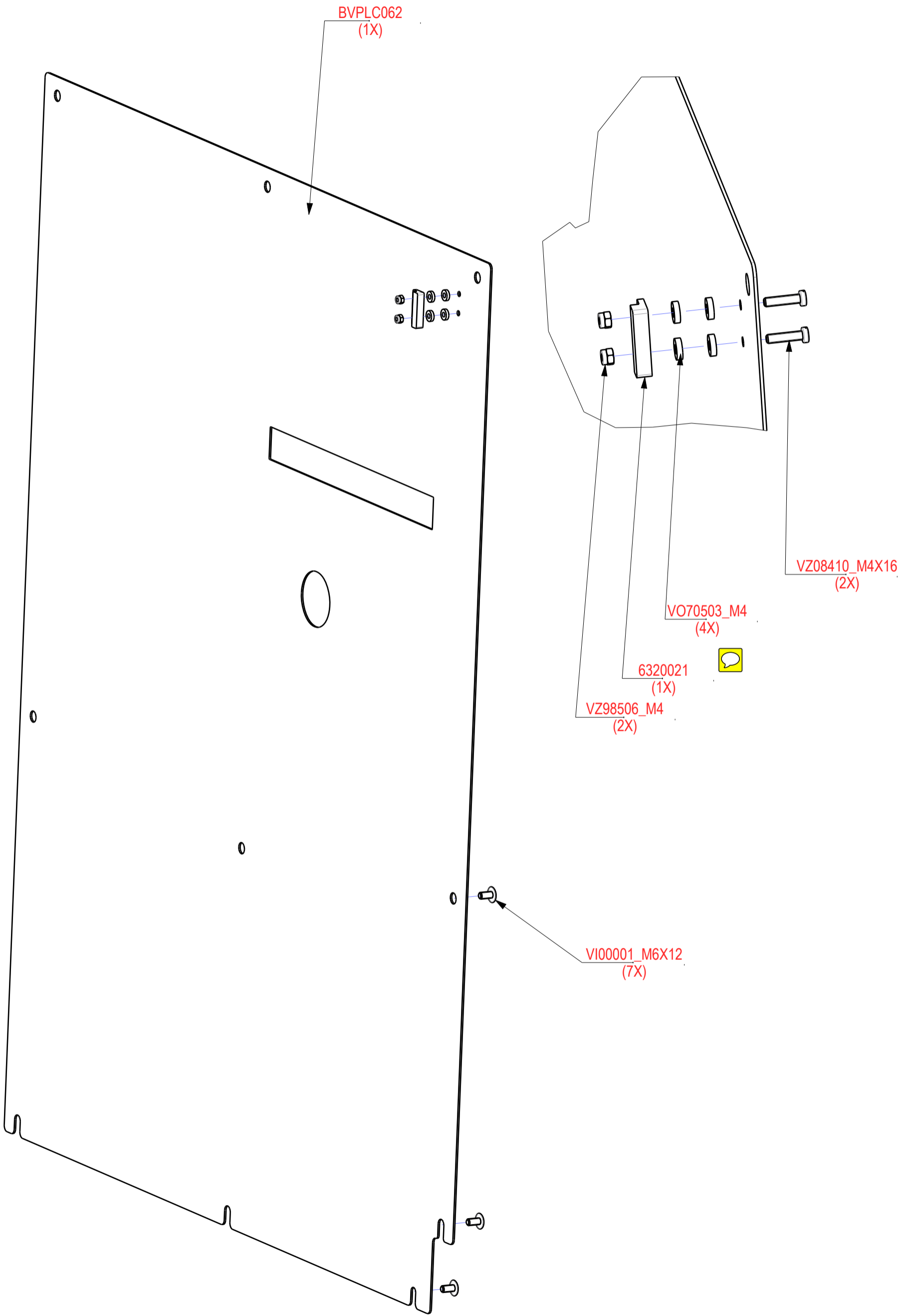
RIGHT DOOR (VSL)



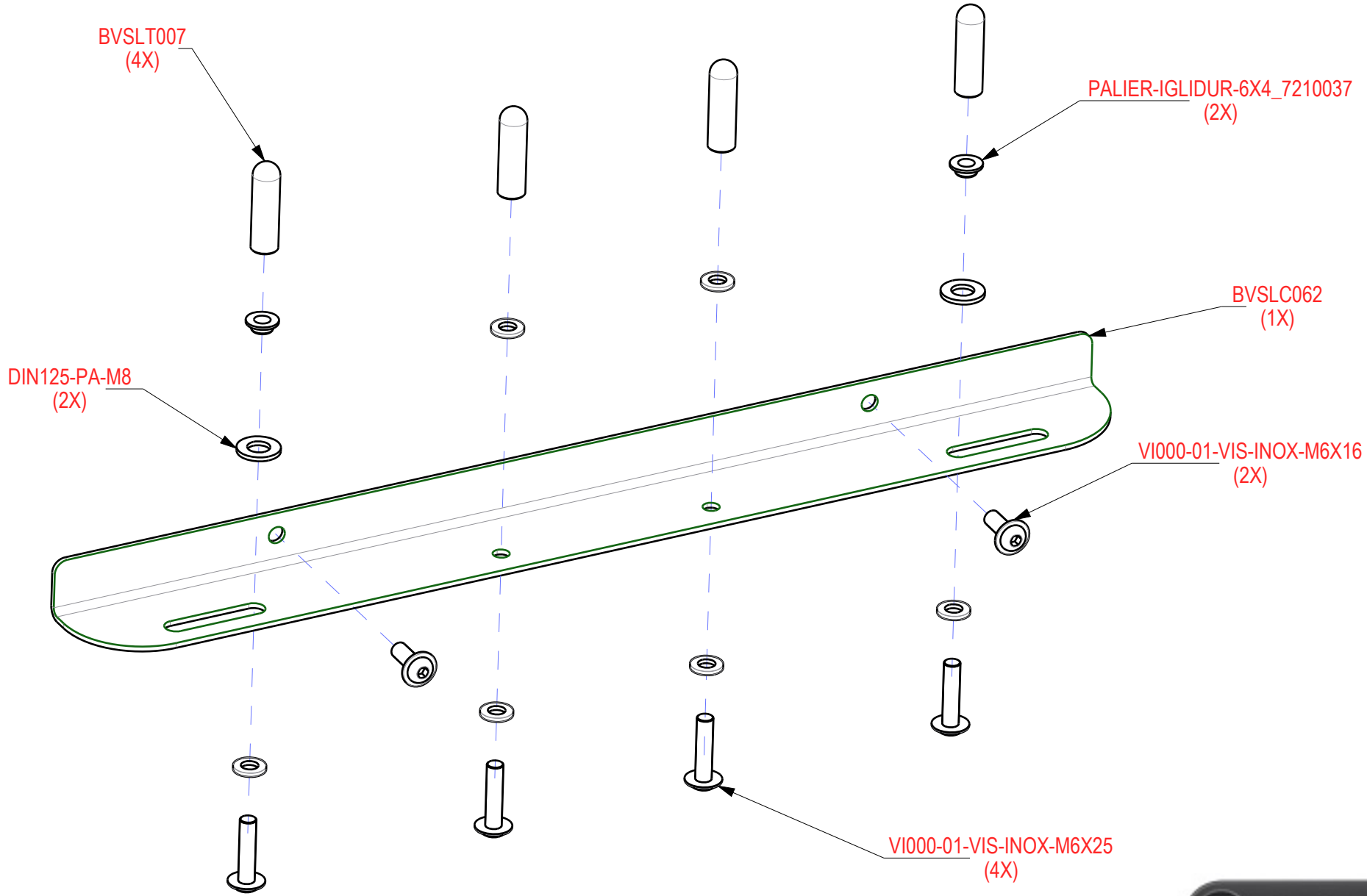
RIGHT DOOR (VPL)



REAR ENCLOSURE (VSL)



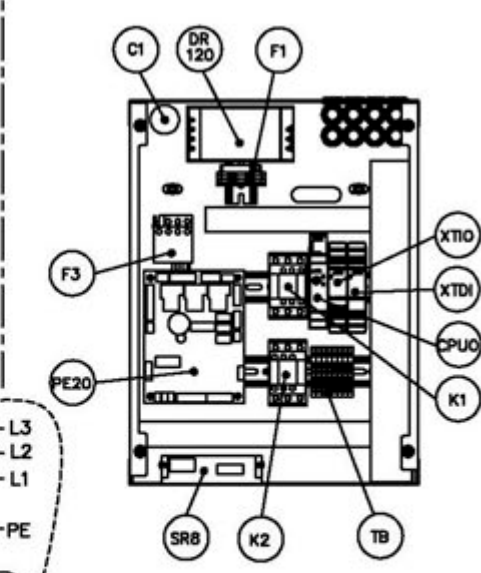
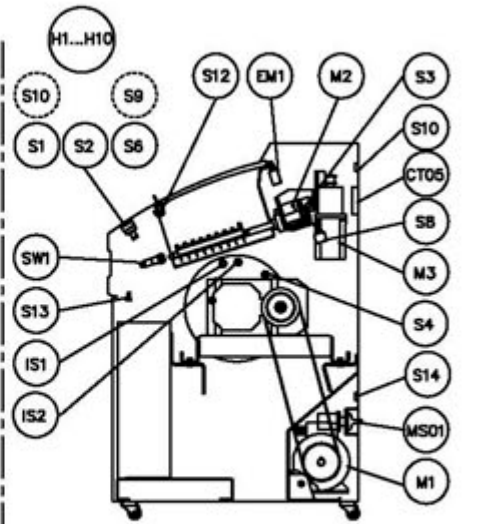
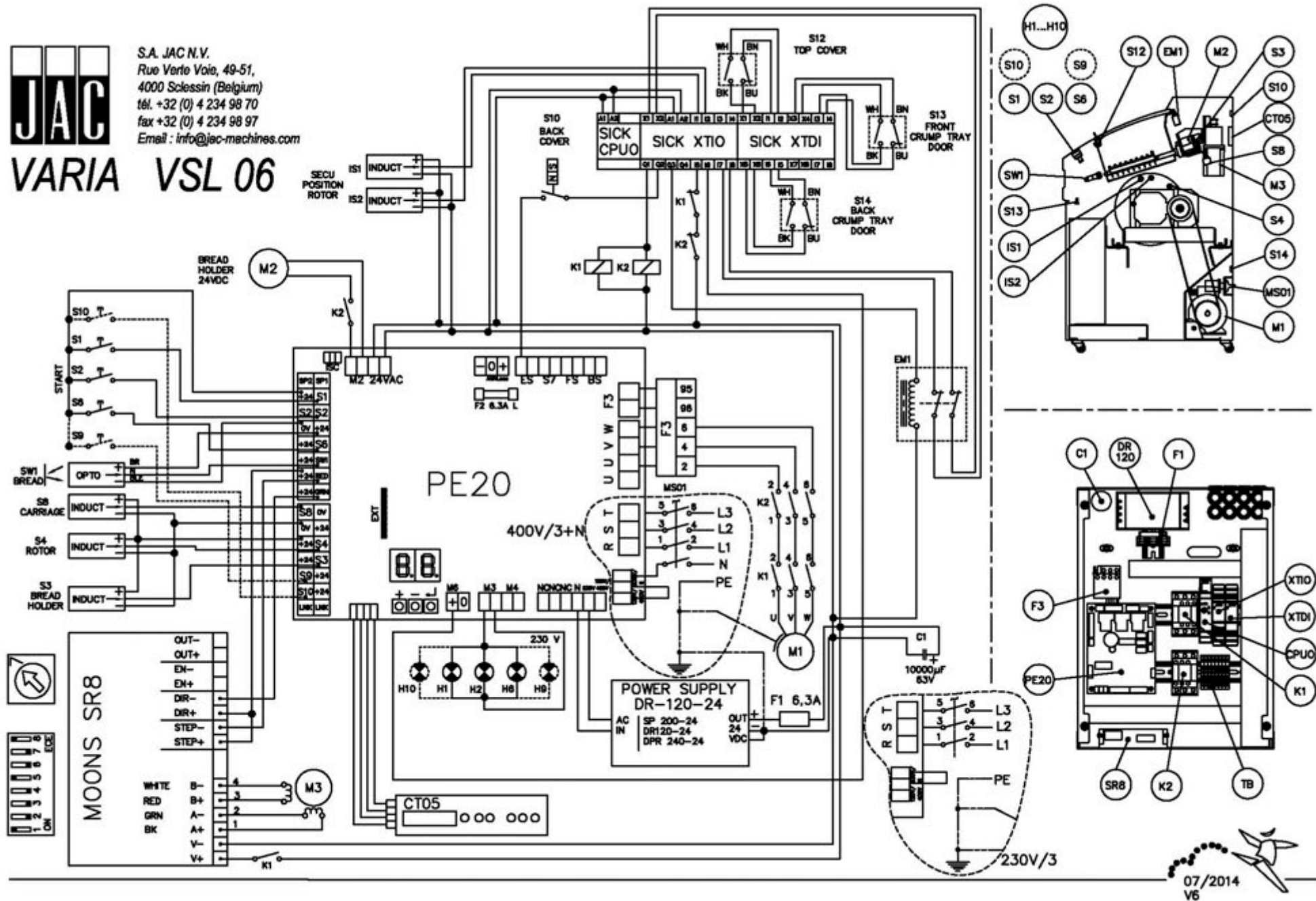
BAG HOLDER





S.A. JAC N.V.
Rue Verte Voie, 49-51,
4000 Sclessin (Belgium)
tél. +32 (0) 4 234 98 70
fax +32 (0) 4 234 98 97
Email : info@jac-machines.com

VARIA VSL 06



07/2014
V6

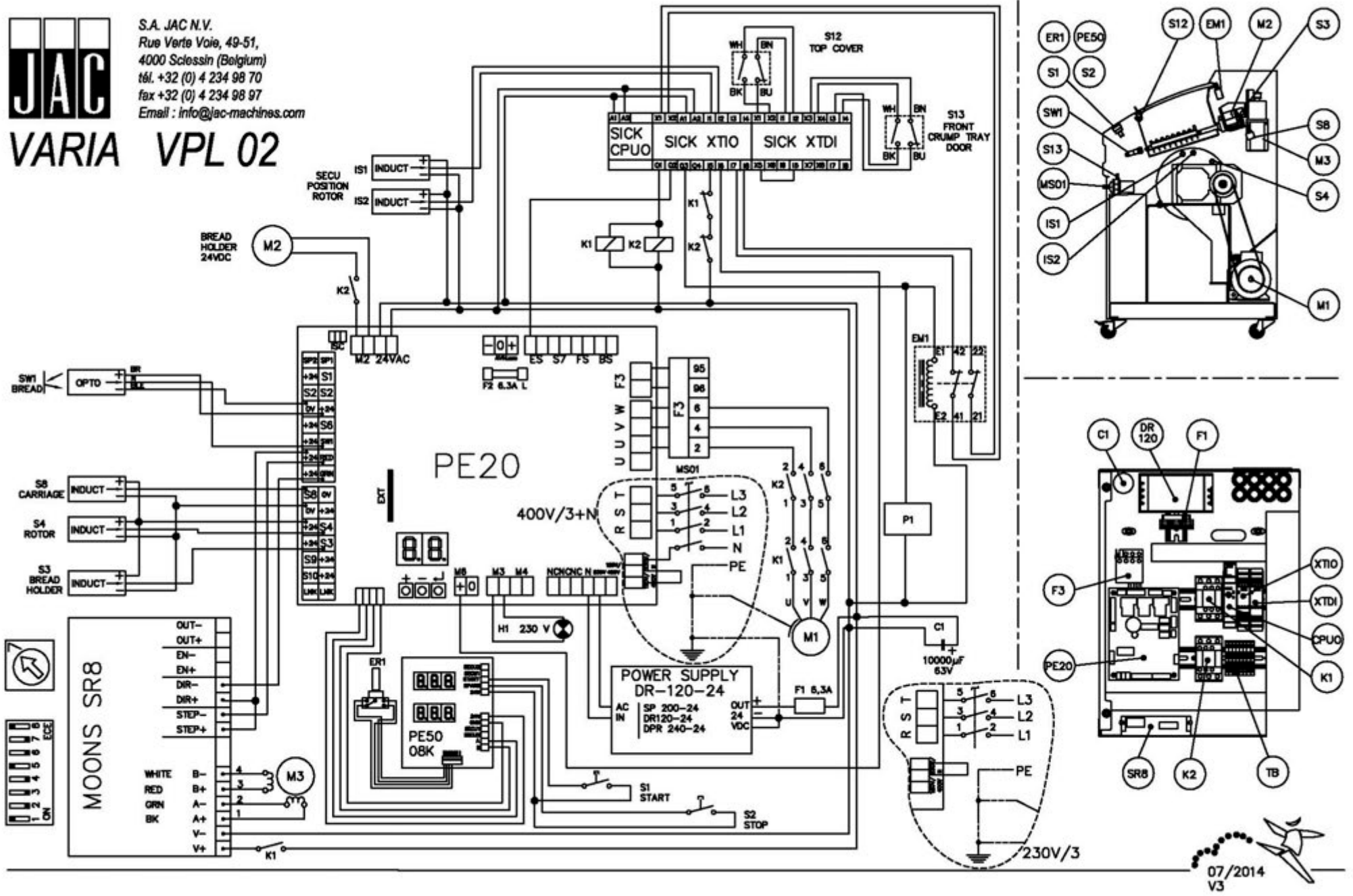
Nomenclature	
	Articles
M2	6620059
SR8	6510044
F15	
F1	6720002
MS01	6310054
C1	6510046
SW1	6320043
S3	6320042
S4	6320042
S8	6320045
H1, H2, H6	6310061
S1, S2, S6	
PE20	6510042
TB+, -, 1, 2, 3	6770007
DR-120	6410024

Nomenclature	
	Articles
CT05	6510050
F3	6430012
K1	6330029
K2	6330029
S12	6320031
S13	6320031
S14	6320031
IS1	6320042
IS2	6320042
S10	
EM1	6320044
XTDI	6320049
XTIO	
CPUIO	



S.A. JAC N.V.
Rue Verte Voie, 49-51,
4000 Sclessin (Belgium)
tél. +32 (0) 4 234 98 70
fax +32 (0) 4 234 98 97
Email : info@jac-machines.com

VARIA VPL 02



07/2014
V3

Nomenclature	
	Articles
M2	6620059
SR8	6510044
F15	
F1	6720002
MS01	6310054
C1	6510046
SW1	6320043
S3	6320042
S4	6320042
S8	6320045
H1, H2, H6	6310061
S1, S2, S6	
PE20	6510042
TB+, -, 1, 2, 3	6770007
DR-120	6410024

Nomenclature	
	Articles
CT05	6510050
F3	6430012
K1	6330029
K2	6330029
S12	6320031
S13	6320031
S14	6320031
IS1	6320042
IS2	6320042
S10	
EM1	6320044
XTDI	6320049
XTIO	
CPU0	

REAR ENCLOSURE (VPL)

