

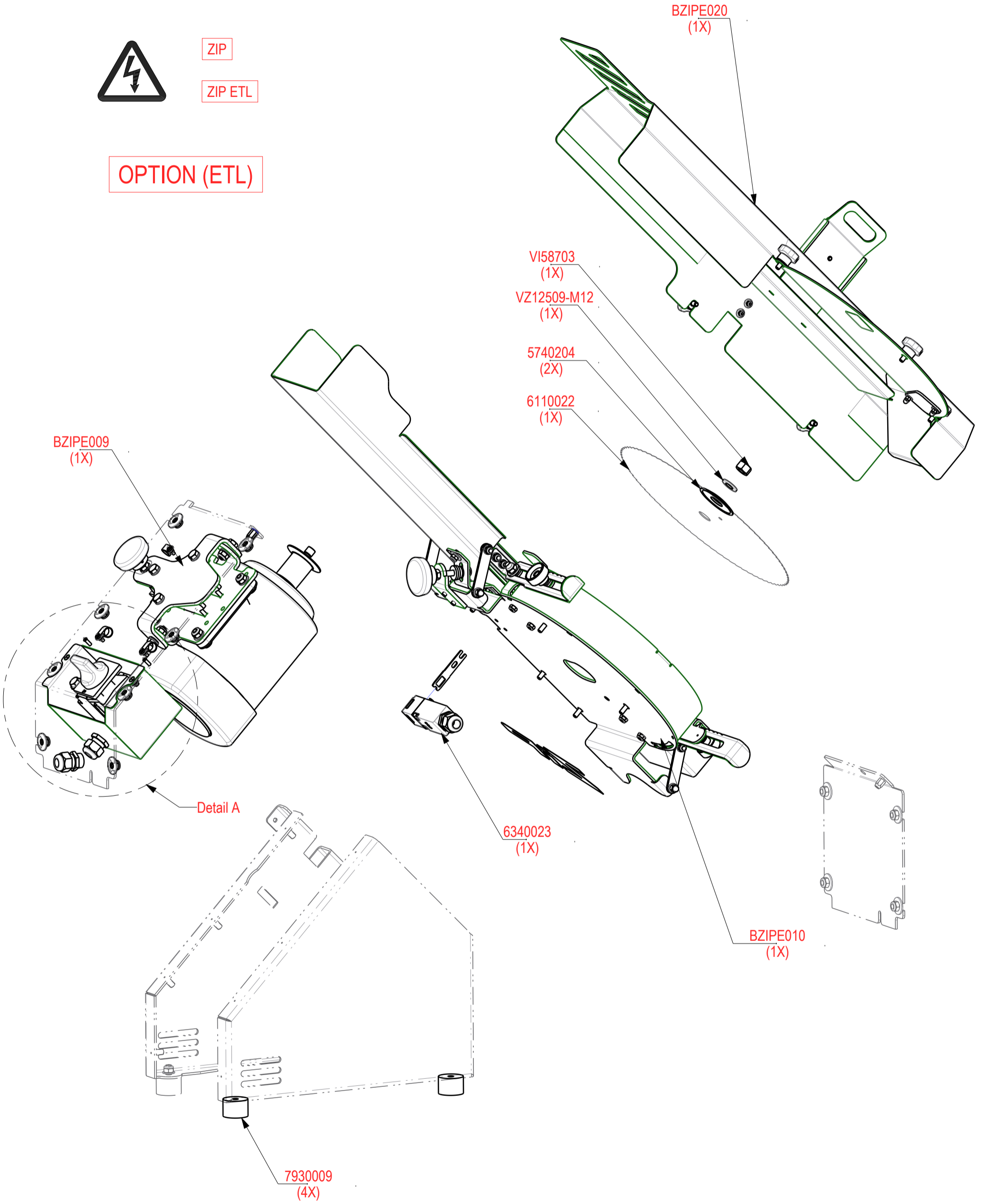
ZIP & ZIP (ETL)



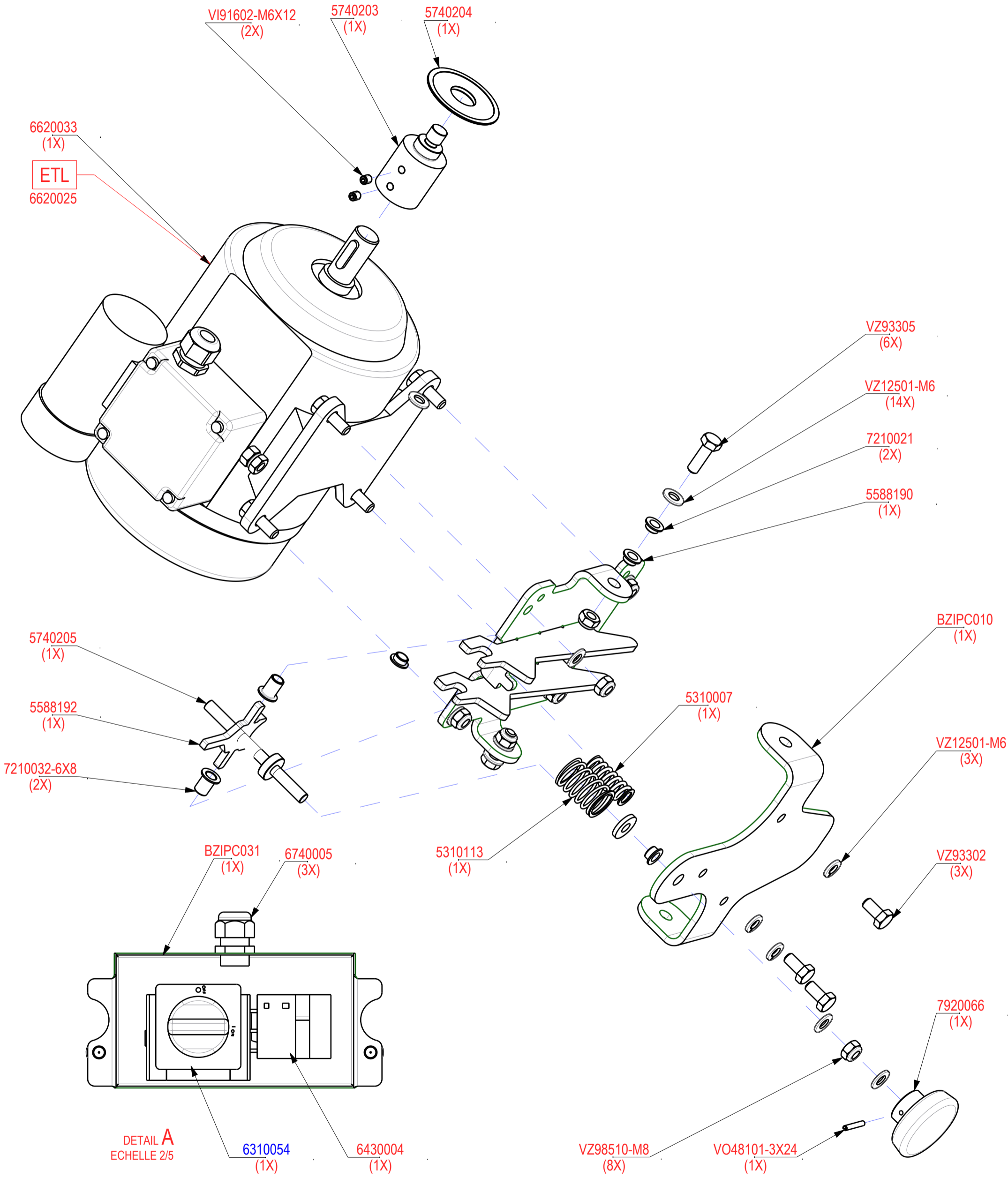
ZIP

ZIP ETL

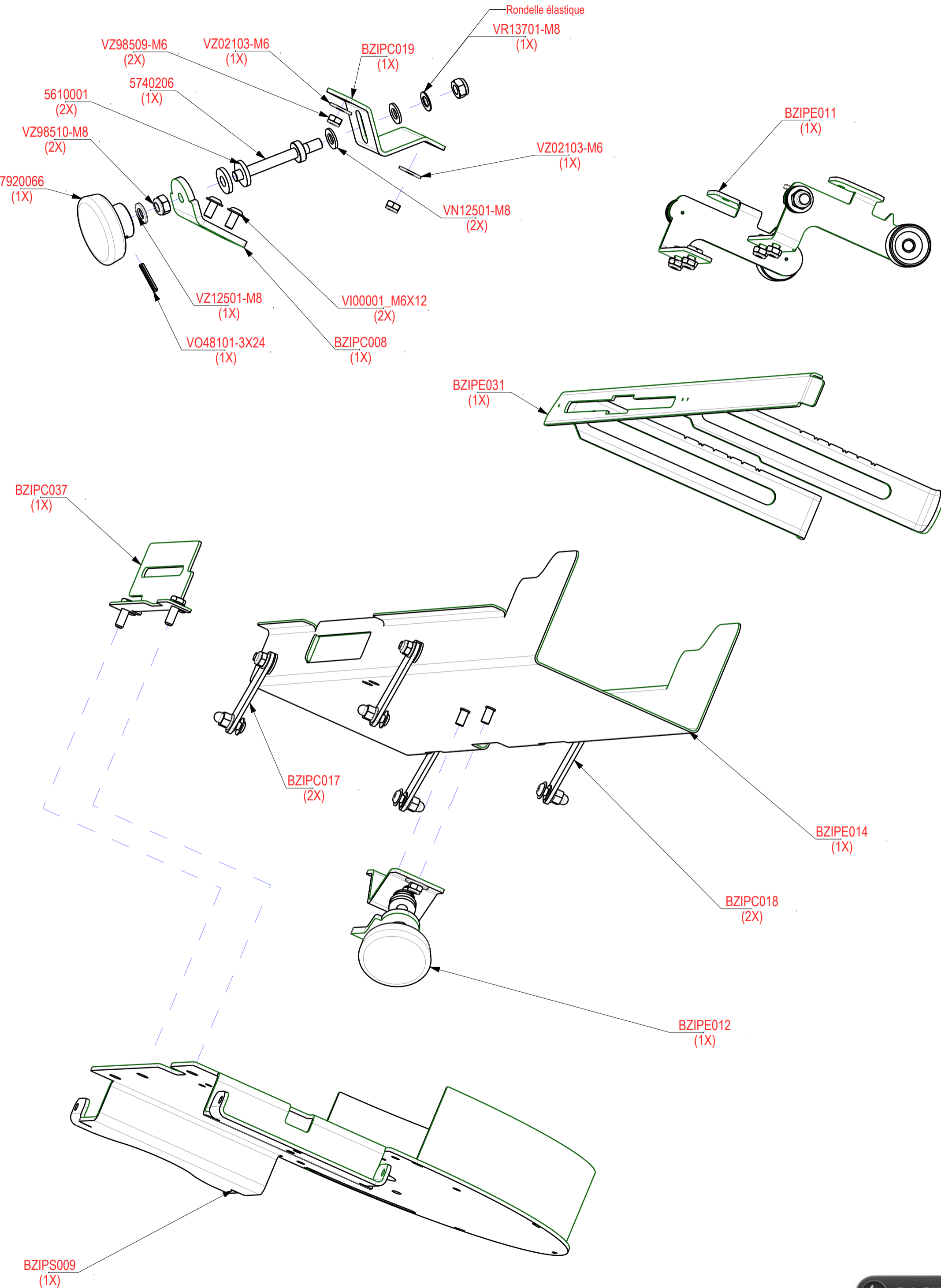
OPTION (ETL)

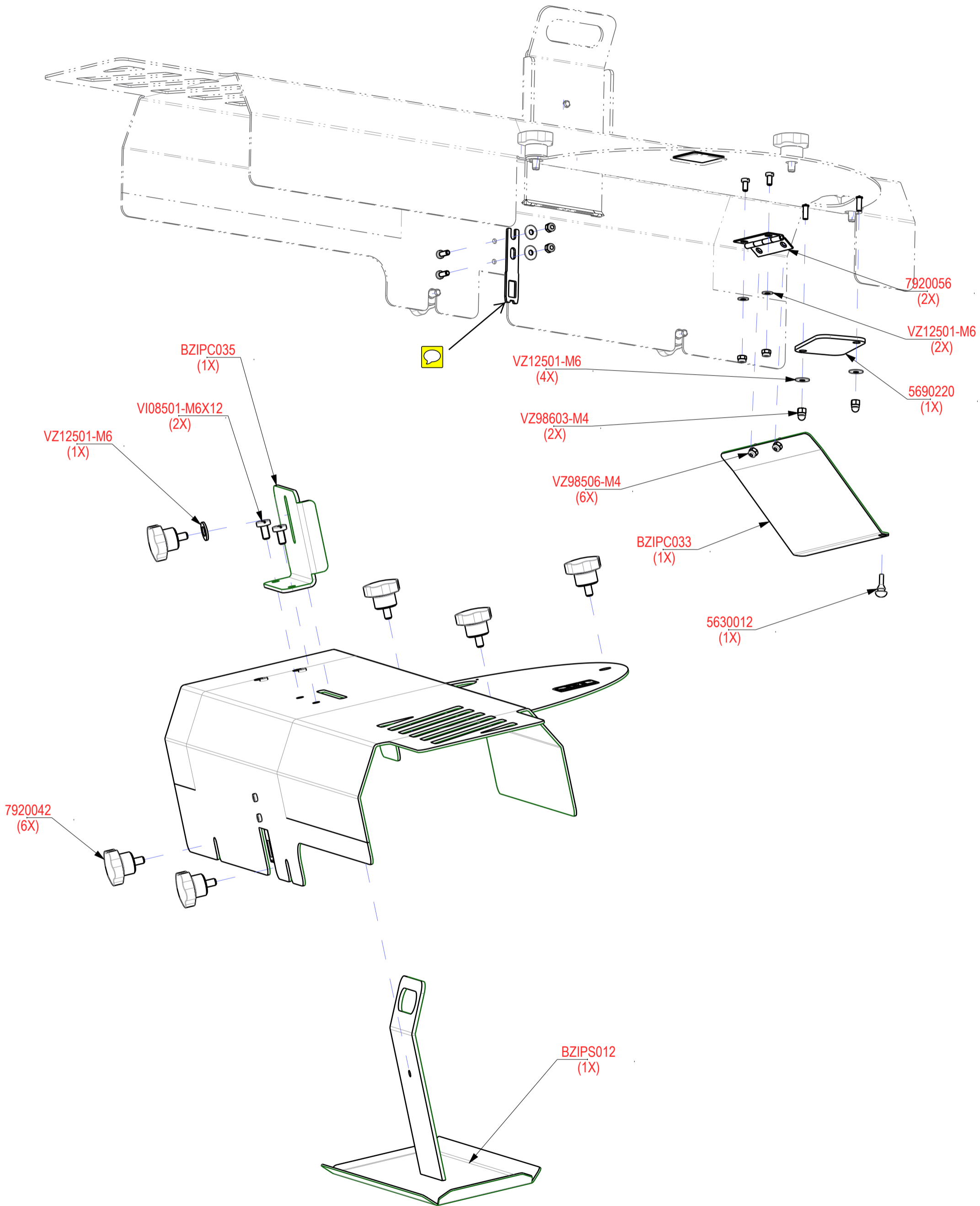


MOTOR BRACKET

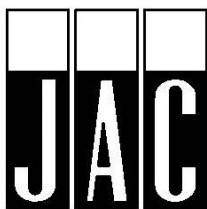


BZIPE010



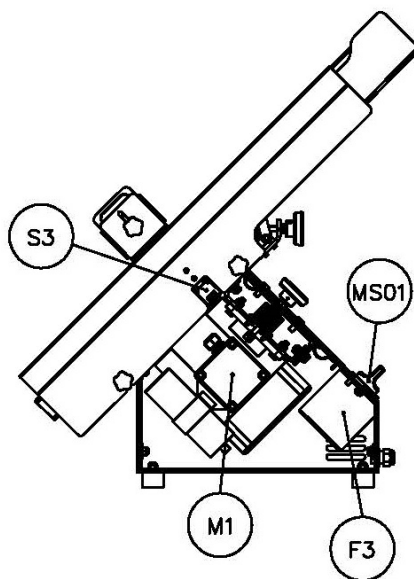
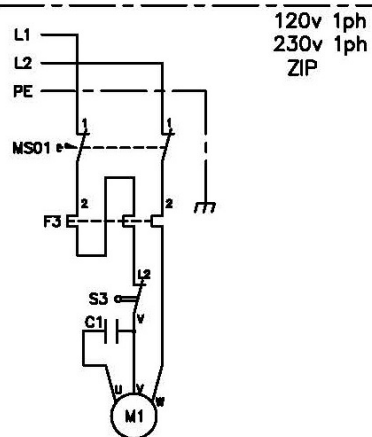
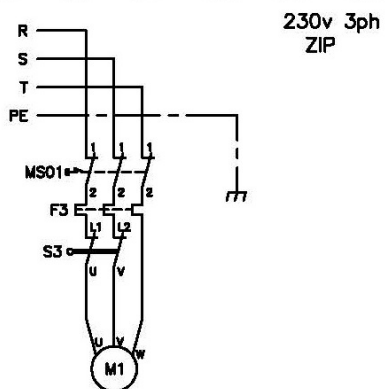


ECHELLE 67/200



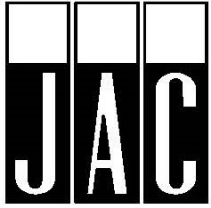
S.A. JAC N.V.
Rue Verte Voie, 49-51,
4000 Sclessin (Belgium)
tél. +32 (0) 4 234 98 70
fax +32 (0) 4 234 98 97
Email : info@jac-machines.com

ZIP ETL 01



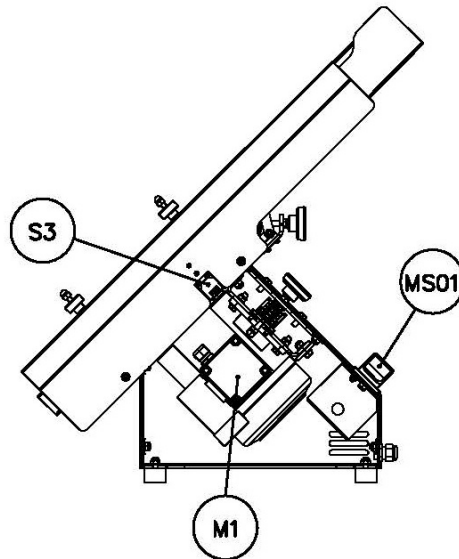
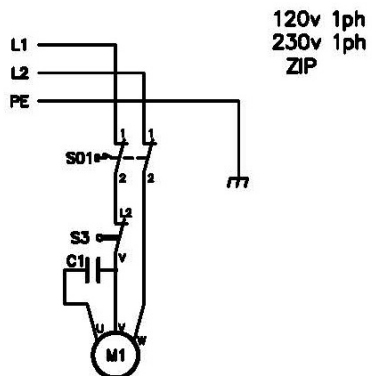
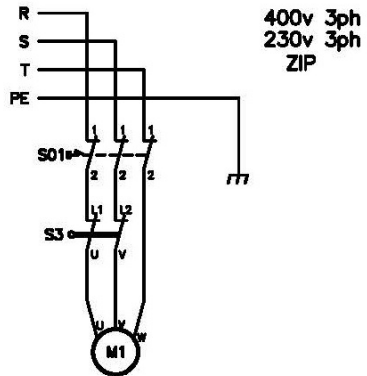
S3	6340023
M1	6620025
F3	6430004
MS01	6310054





S.A. JAC N.V.
Rue Verte Voie, 49-51,
4000 Sclessin (Belgium)
tél. +32 (0) 4 234 98 70
fax +32 (0) 4 234 98 97
Email : info@jac-machines.com

ZIP 01

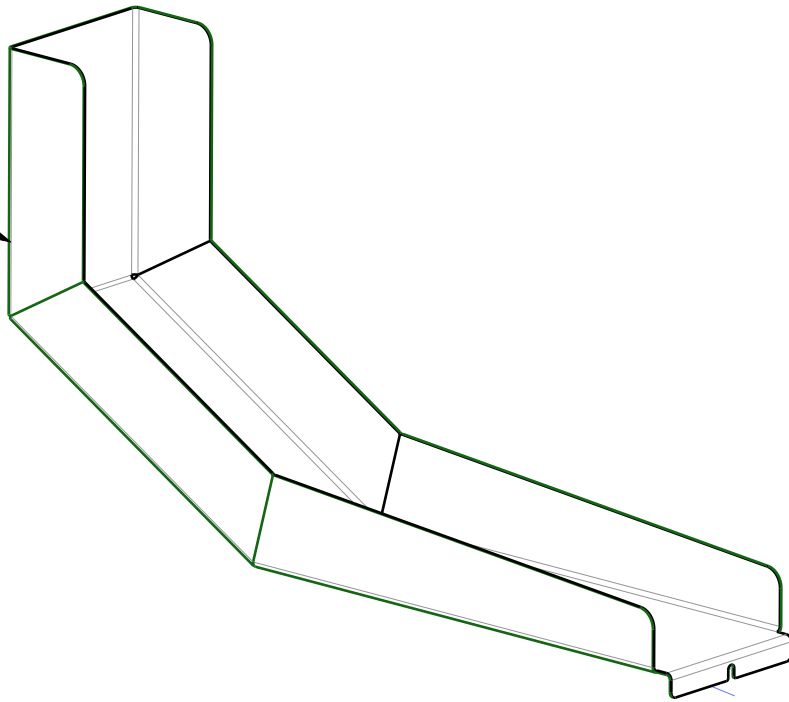


S3	6340023
MS01	6310054
M1	6320036

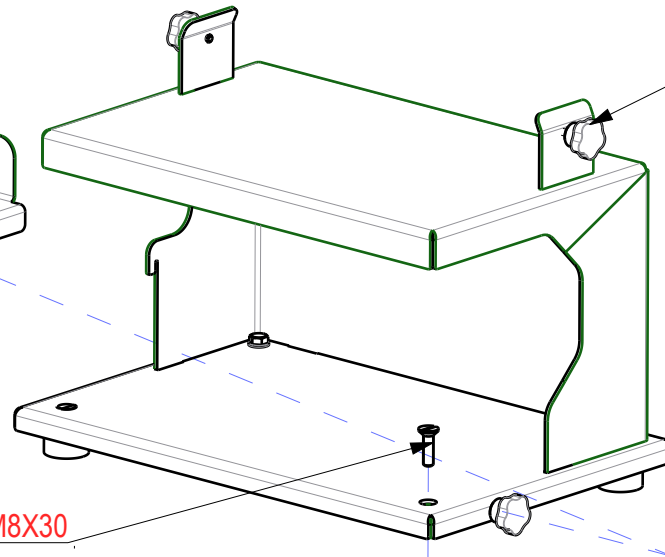


ATZ01

BZIPC030
(1X)



7920042
(3X)



VI96303-M8X30
(2X)

5630017
(4X)

7930009
(4X)

VO00022
(4X)