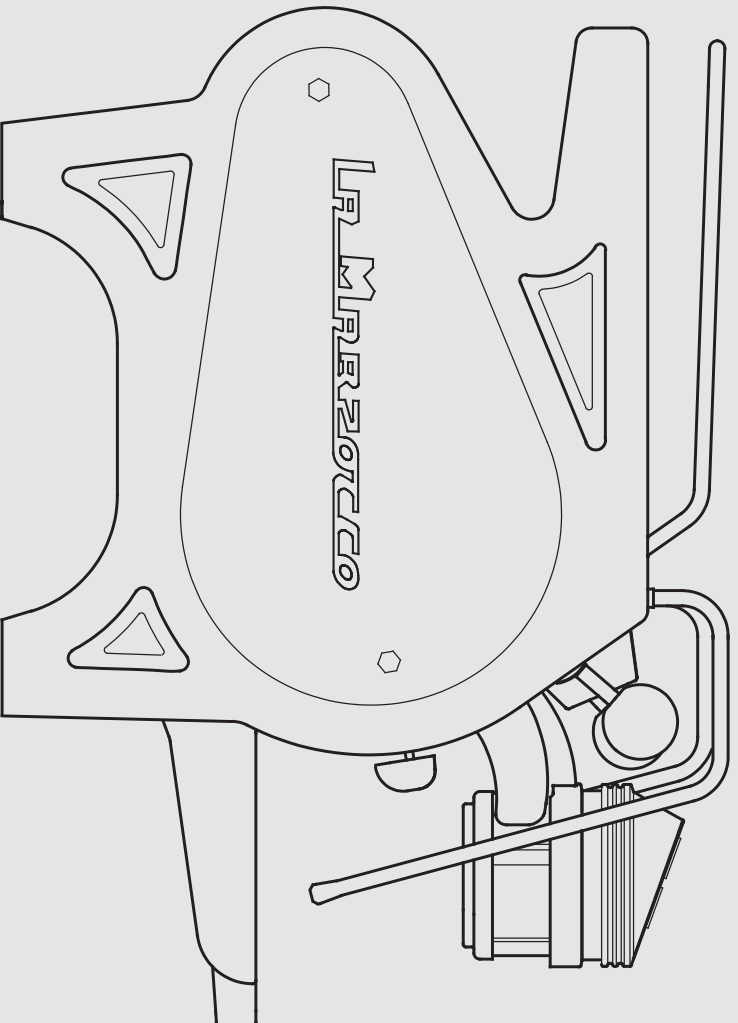


# parts catalog strada av







**la marzocco**  
handmade in florence

## INDEX

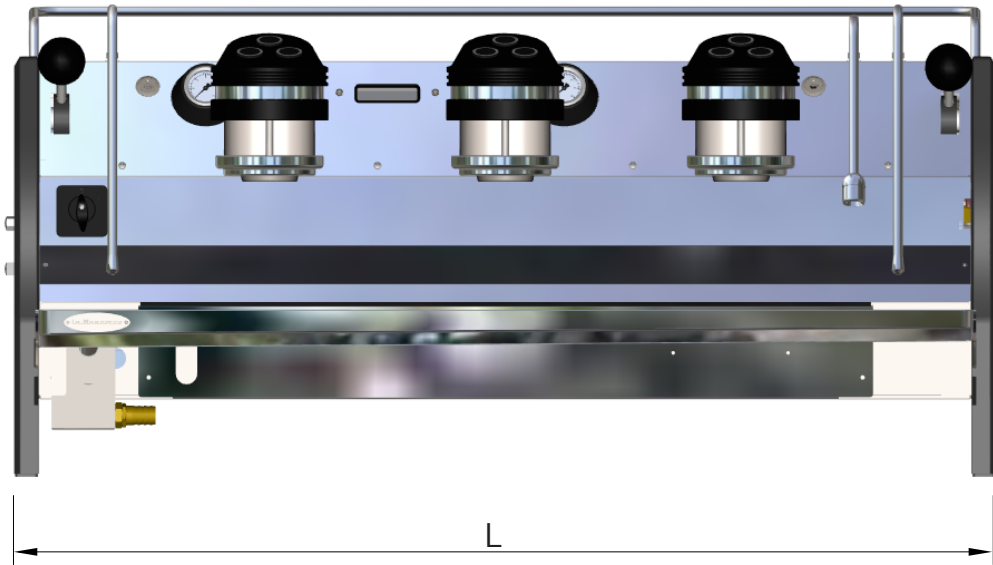
		<b>Pag.</b>	<b>Ver.</b>
Specifications	Caratteristiche Tecniche	4	1.5
Body Panel Assembly	Carrozzeria	6	1.5
Control Panel Assembly	Pannello di Controllo	12	1.5
Steam and Hot Water Wands Assembly	Lancia Vapore e Acqua Calda	14	1.5
Steam Valve Assembly	Rubinetto Vapore	16	1.5
Hydraulic Assembly	Impianto Idraulico	18	1.5
Fittings and Valves	Raccordi e Valvole	26	1.5
Coffee Boiler	Caldaia Caffè	30	1.5
Steam Boiler	Caldaia Vapore	36	1.5
Scale Version	Versione con Bilance	38	1.5
Custom Color	Colori Personalizzati	44	1.5
Heating Elements	Resistenze Elettriche	50	1.5
Electrical System and Pump	Impianto Elettrico e Pompa	52	1.5
Portafilter Assembly	Portafiltri	54	1.5
Hose and Accessories	Tubi e Accessori	60	1.5



la marzocco

handmade in florence

# SPECIFICATIONS



<b>NOTE:</b> the 2GR version is 200mm less in width than the 3GR version	
Strada	2gr AV L=800 mm/31,5 in.
	3gr AV L=1000 mm/40 in.



**la marzocco**

handmade in florence

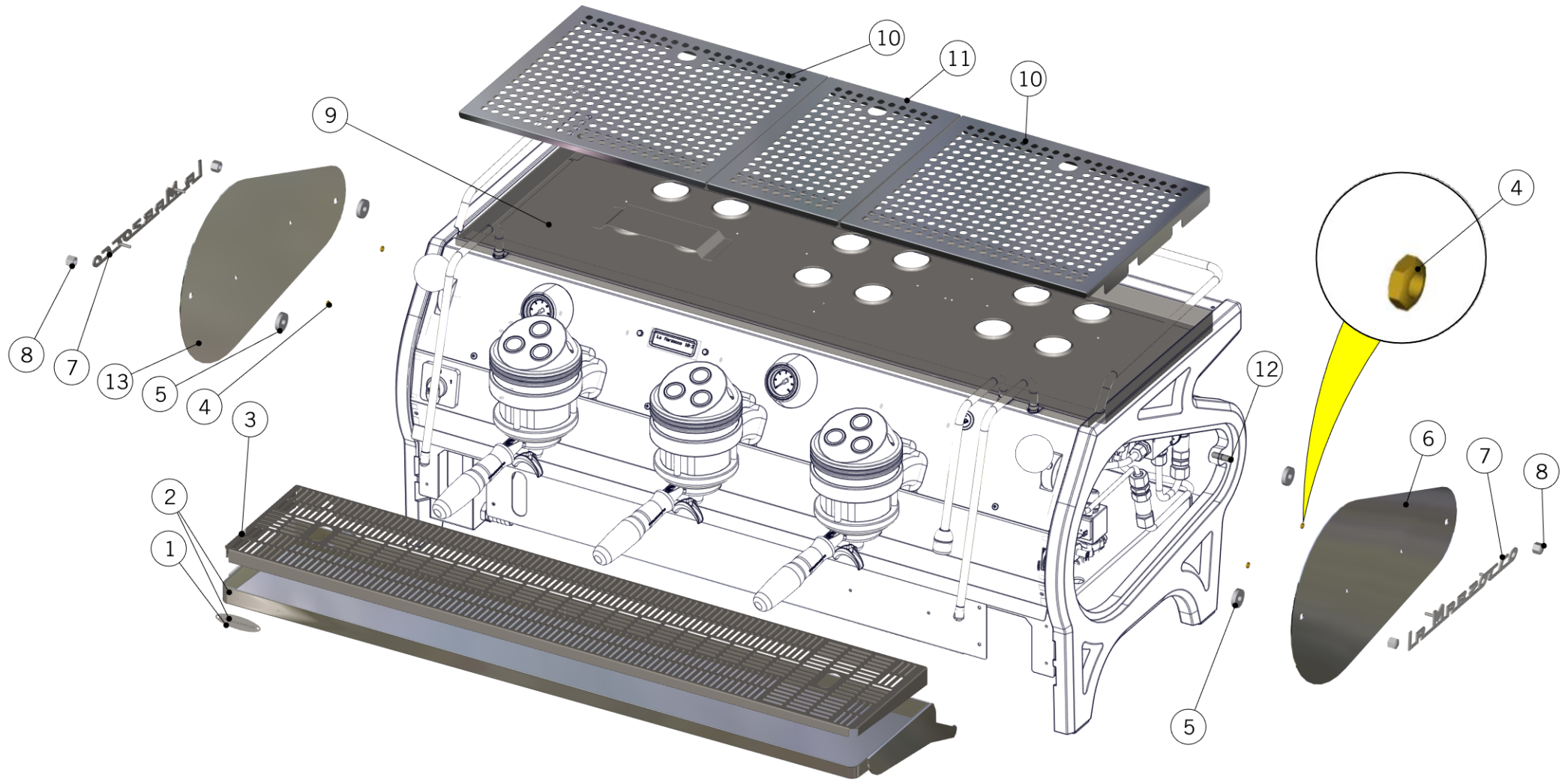
# SPECIFICATIONS

Caratteristiche Tecniche	Size	Gr	2GR	3GR	2GR	3GR	2GR	3GR
	Electrical Voltage	V	200 Single Phase		220 Single Phase		380 Three Phase	
	Machine weight	kg	80	97	80	97	80	97
		lb	176,4	214	176,4	214	176,4	214
	Shipping weight	kg	121	144	121	144	121	144
		lb	267	317,5	267	317,5	267	317,5
	Coffee Boiler Wattage	W	2 x 500	3 x 500	2 x 800	3 x 800	2 x 800	3 x 800
	Steam Boiler Wattage	W	3000	4000	3000	4000	3000	4000
	Total Wattage	W	4500	5500	4600	6400	4600	6400
	Required Available Amperage	A	23	28	21 (25 for Australia)	30 (32 for Australia)	13	18
Coffee Boiler Capacity	liters	2 x 1,3	3 x 1,3	2 x 1,3	3 x 1,3	2 x 1,3	3 x 1,3	
Steam Boiler Capacity	liters	8,2	11,8	8,2	11,8	8,2	11,8	



la marzocco  
handmade in florence

# BODY PANEL ASSEMBLY





la marzocco

handmade in florence

# BODY PANEL ASSEMBLY

Carrozzeria

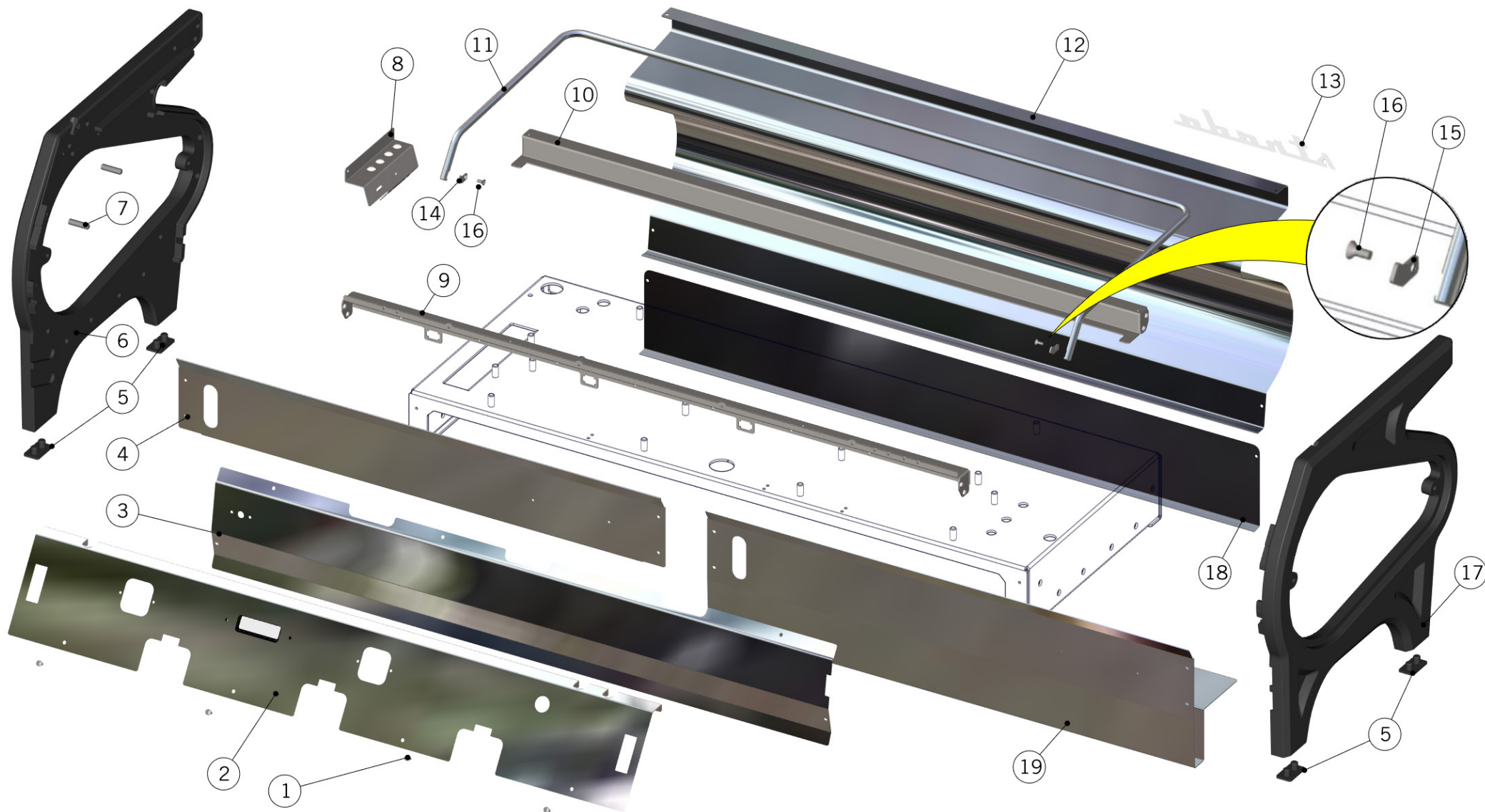
1	<a href="#">D.4.004</a>	OVAL LM DECAL STRADA	ETICHETTA OVALE LM X STRADA
2	<a href="#">C.1.089.02.R</a>	TRAY DRAIN STRADA 3GR W/LOGO	BACINELLA SCARICO STRADA 3GR C/LOGO
	<a href="#">C.1.115.02.R</a>	TRAY DRAIN STRADA 2GR W/LOGO	BACINELLA SCARICO STRADA 2GR C/LOGO
3	<a href="#">C.1.090.01</a>	GRID DRAIN STRADA 3GR	GRIGLIA SCARICO STRADA 3GR
	<a href="#">C.1.116.01</a>	GRID DRAIN STRADA 2GR	GRIGLIA SCARICO STRADA 2GR
4	<a href="#">DADO4M</a>	NUT M4 H3 WR7 BRASS	DADO M4 H3 CH7 OTTONE
5	<a href="#">F.6.001.01</a>	SPACER 8,4X25X6 AL	DISTANZIALE 8,4X25X6 ALLUMINIO
6	<a href="#">C.1.098</a>	PANEL RIGHT SIDE STRADA MP	PANNELLO LATERALE DX STRADA MP
7	<a href="#">D.4.012</a>	LOGO LA MARZOCCO STRADA WHITE W/STUDS M3	LOGO LA MARZOCCO STRADA BIANCO C/PERNI
8	<a href="#">I.1.036</a>	CAP NUT M8 H12 WR 13 S/S	DADO C/CALOTTA M8 H12 WR13 INOX
9	<a href="#">C.1.243.2</a>	STRADA 2GR CUP TRAY MULTIPLE HEAT. ELEM.	VASSOIO SCALD. RES MULT. STRADA 2GR RIC
	<a href="#">C.1.243.3</a>	STRADA 3GR CUP TRAY MULTIPLE HEAT. ELEM.	VASSOIO SCALD. RES MULT. STRADA 3GR RIC
10	<a href="#">C.1.093.01</a>	LARGE CUP TRAY GRID STRADA	GRIGLIA SCALDATAZZE GRANDE PER STRADA
11	<a href="#">C.1.094</a>	GRID CUPWARMER 197MM STRADA 3GR	GRIGLIA SCALDATAZZE 197MM STRADA 3GR
12	<a href="#">I.1.032</a>	SOCKET GRUB SCREW M8X30 S/S A2	GRANO M8X30 A BRUGOLA INOX A2
13	<a href="#">C.1.097</a>	PANEL LEFT SIDE STRADA MP	PANNELLO LATERALE SX STRADA MP
<b>Item</b>	<b>Part number/Codice</b>	<b>Description</b>	<b>Descrizione</b>



la marzocco

handmade in florence

# BODY PANEL ASSEMBLY





la marzocco

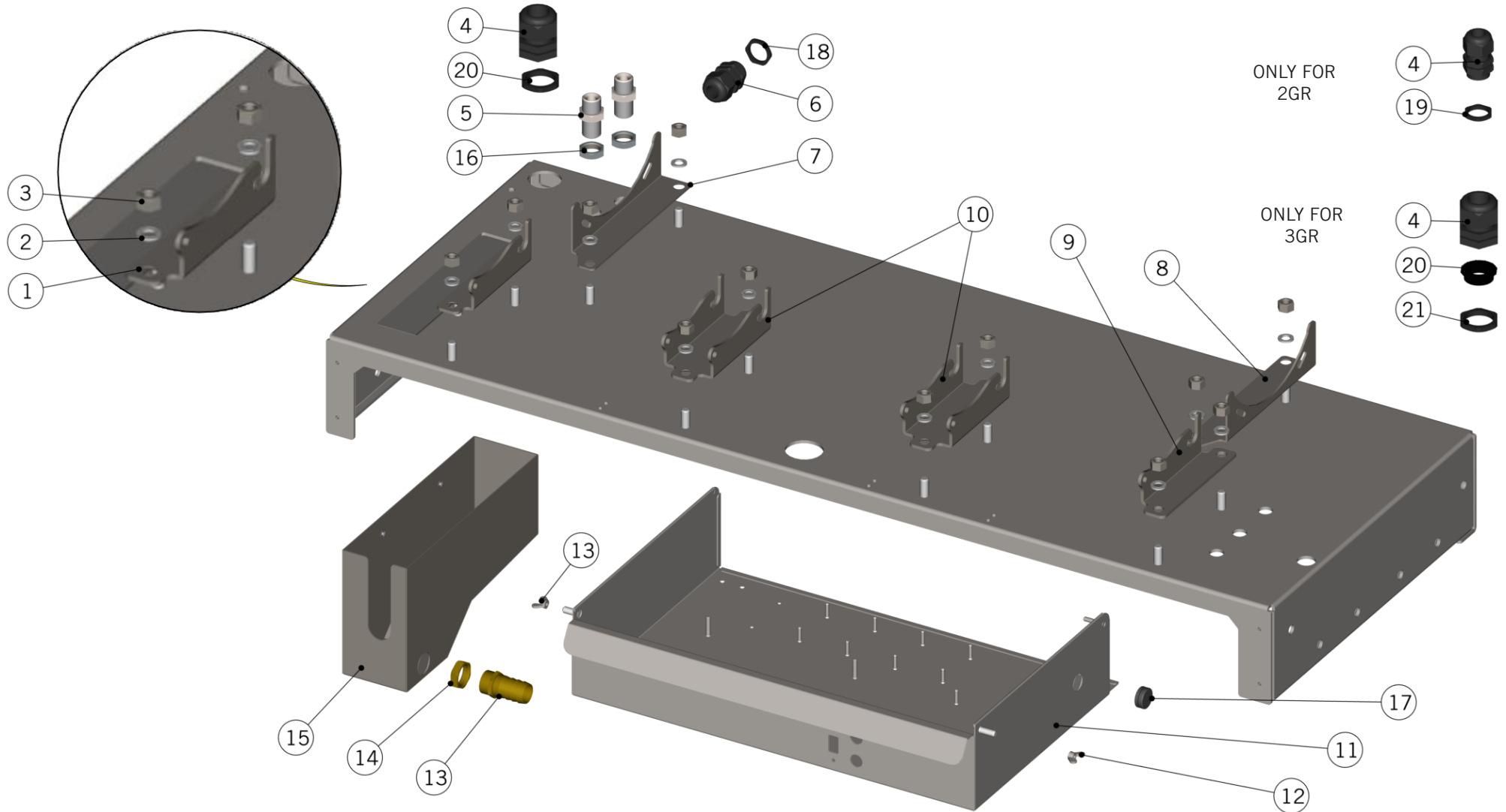
handmade in florence

# BODY PANEL ASSEMBLY

Carrozzeria

1	<a href="#">I.1.006</a>	SCREW M4X8 PHILLIPS BUTTON HEAD S/S A2	VITE M4X8 TPB A CROCE INOX A2
2	<a href="#">C.1.235</a>	PANEL UPPER FRONT STRADA 2AV	PANN. FRONT. SUP. STRADA 2AV
	C.1.235.55	PANEL UPPER FRONT STRADA 2AV CUSTOM COL.	PANN. FRONT.SUP. STRADA 2AV COL.SPECIALE
	<a href="#">C.1.236</a>	PANEL UPPER FRONT STRADA 3AV	PANN. FRONT. SUP. STRADA 3AV
	C.1.236.55	PANEL UPPER FRONT STRADA 3AV CUSTOM COL.	PANN. FRONT.SUP. STRADA 3AV COL.SPECIALE
3	<a href="#">C.1.082</a>	STRADA 3GR FRONT MIDDLE PANEL	PANNELLO FRONT. INTERMEDIO STRADA 3GR
	C.1.082.55	PANN. FRONT INT. STRADA 3 GR CUSTOM COL.	PANN.FRONT INT. STRADA 3 GR COL.SPECIALE
	<a href="#">C.1.110</a>	PANEL MIDDLE FRONT STRADA 2GR	PANNELLO FRONT. INTERMEDIO STRADA 2GR
	C.1.110.55	FRONT MIDDLE PANEL STRADA 2GR CUSTOM COL	PANN.FRONT. INT. STRADA 2GR COL.SPECIALE
4	<a href="#">C.1.083</a>	STRADA 3GR FRONT LOWER PANEL	PANNELLO FRONT. INFERIORE STRADA 3GR
	<a href="#">C.1.111</a>	PANEL LOWER FRONT STRADA 2GR	PANNELLO FRONT. INFERIORE STRADA 2GR
5	<a href="#">F.2.026</a>	RUBBER FOOT	PIEDINO UNIVERSALE
6	C.3.005.SX.03	STRADA BLACK LEFT FRAME PANEL W/HOLES	FIANCATA SX ALLUMINIO NERA C/FORI STRADA
7	<a href="#">I.1.052</a>	SOCKET GRUB SCREW M5X25 S/S A2	GRANO M5X25 A BRUGOLA INOX A2
8	<a href="#">C.1.086</a>	BRACKET TERMINAL BLOCK STRADA	STAFFA MORSETTIERA STRADA
9	C.1.077.01	TIE ROD FRONT 3GR	TIRANTE ANTERIORE 3GR
	C.1.106.01	TIE ROD FRONT 2GR	TIRANTE ANTERIORE 2GR
10	<a href="#">C.1.078</a>	TIE ROD BACK STRADA 3GR	TIRANTE POSTERIORE STRADA 3GR
	<a href="#">C.1.107</a>	TIE ROD BACK STRADA 2GR	TIRANTE POSTERIORE STRADA 2GR
11	<a href="#">C.1.096</a>	RAILING STRADA 3GR	RINGHIERA STRADA 3GR
	<a href="#">C.1.113</a>	RAILING STRADA 2GR	RINGHIERA STRADA 2GR
12	<a href="#">C.1.084</a>	PANEL BACK STRADA 3GR	PANNELLO POSTERIORE STRADA 3GR
	<a href="#">C.1.114</a>	PANEL BACK STRADA 2GR	PANNELLO POSTERIORE STRADA 2GR
13	<a href="#">D.3.014</a>	WHITE STRADA LOGO	LOGO STRADA POSTERIORE BIANCO
14	<a href="#">C.1.088.SX</a>	BRACKET LEFT RAILING LOCK STRADA	STAFFA SX BLOCCO RINGHIERA STRADA
15	<a href="#">C.1.088.DX</a>	BRACKET RIGHT RAILING LOCK STRADA	STAFFA DX BLOCCO RINGHIERA STRADA
16	<a href="#">I.1.056</a>	SCREW M5X10 PHILLIPS COUNTERSUNK S/S A2	VITE M5X10 TS A CROCE INOX A2
17	C.3.005.DX.03	STRADA BLACK RIGHT FRAME PANEL W/HOLES	FIANCATA DX ALLUMINIO NERA C/FORI STRADA
18	C.1.170	PANEL BACK LOWER STRADA 2GR	PANNELLO POSTERIORE INFERIORE STRADA 2GR
	C.1.171	PANEL BACK LOWER STRADA 3GR	PANNELLO POSTERIORE INFERIORE STRADA 3GR
19	C.1.245	STRADA 3GR FRONT LOWER PANEL	PANN. FRONT. INFER. STRADA 3GR (ITALIA)
	C.1.246	PANNELLO FRONT. INFERIORE STRADA 2GR	PANN. FRONT. INF. STRADA 2GR (ITALIA)
<b>Item</b>	<b>Part number/Codice</b>	<b>Description</b>	<b>Descrizione</b>

# BODY PANEL ASSEMBLY





la marzocco

handmade in florence

## BODY PANEL ASSEMBLY

Carrozzeria

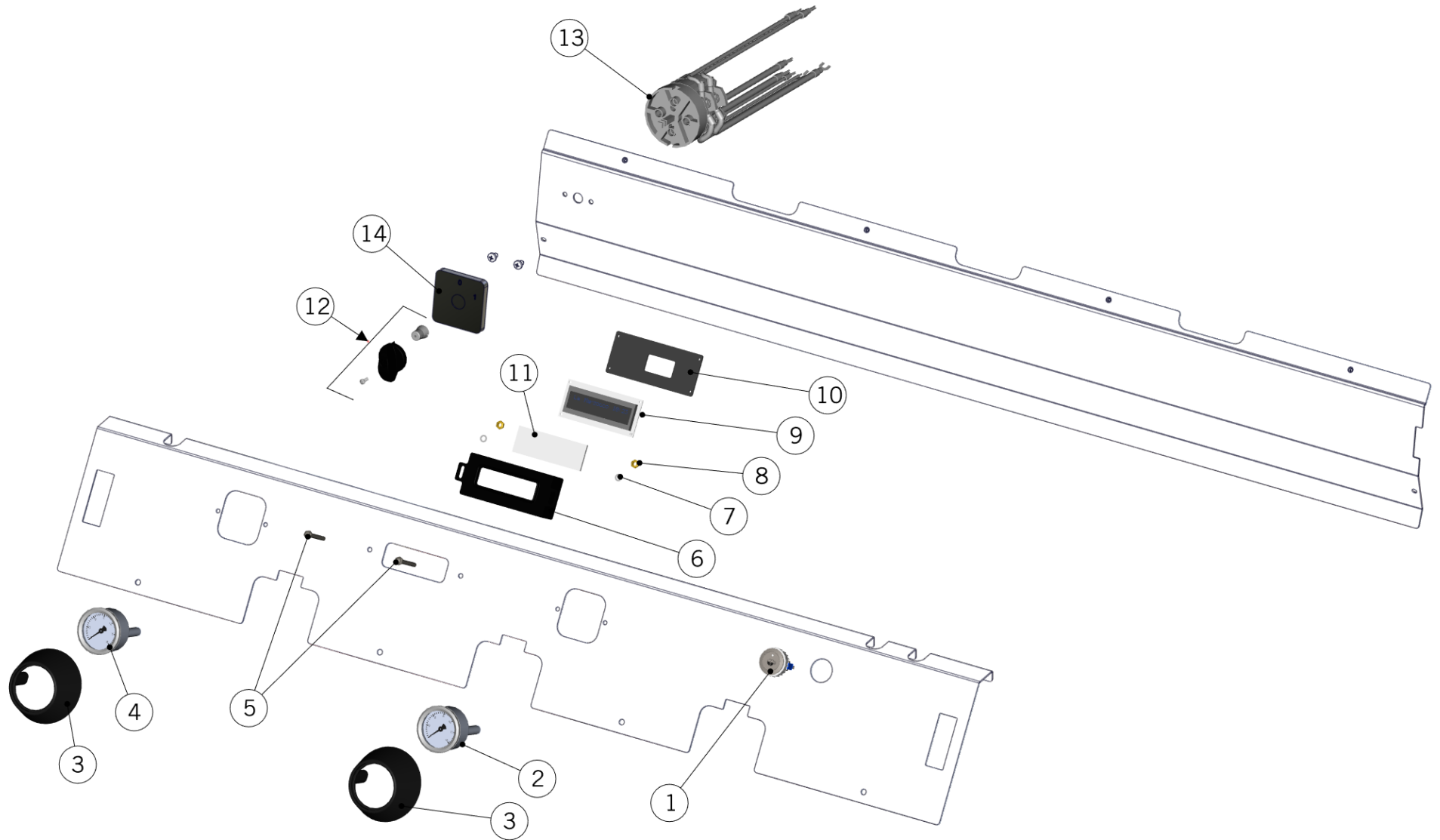
1	C.1.073	BRACKET LEFT COFFEE BOILER STRADA	STAFFA SX C.CAFFE' STRADA
2	L1003	WASHER 8,5X14X1,5 S/S A2	RONDELLA 8,5X14X1,5 INOX A2
3	L1002	NUT M8 H8 WR13 S/S A2	DADO M8 H8 CH13 INOX A2
4	L322/G	CORD GRIPS PG21	PRESSACAVO PG21
5	A.5.020	NIPPLE G3/8M-G3/8M WR21 H38 BRASS TR.	NIPPLO G3/8M-G3/8M CH21 H38 OTT. TR.
6	L322/P	CORD GRIPS PG13,5	PRESSACAVO PG13,5
7	C.1.071	BRACKET LEFT STEAM BOILER STRADA	STAFFA SX C.VAPORE STRADA
8	C.1.072	BRACKET RIGHT STEAM BOILER STRADA	STAFFA DX C.VAPORE STRADA
9	C.1.076	BRACKET RIGHT COFFEE BOILER STRADA	STAFFA DX C.CAFFE' STRADA
10	C.1.102	BRACKET CENTRAL COFFEE BOILER STRADA	STAFFA CENTRALE CALDAIE CAFFE' STRADA
11	C.1.233	ELECTRONIC BOX STRADA 2AV	SCATOLA ELETTRONICA STRADA 2AV
	C.1.234	ELECTRONIC BOX STRADA 3AV	SCATOLA ELETTRONICA STRADA 3AV
12	I.1.003	WING NUT M6 H5 S/S A2	GALLETTO M6 H5 INOX A2
13	L037/2PGR	HOSE HOLDER WITH 20 MM. HOLE	PORTAGOMMA DM.MM 20 ES.22
14	L037/D	NUT G1/2 H6 WR24 BRASS	DADO G1/2 H6 CH24 OTTONE
15	C.1.080	DRAIN BOX STRADA	POZZETTO SCARICO STRADA
16	L183/1.01	NUT G3/8 H6 CH21 BRASS TREATED	DADO G3/8 H6 CH21 OTTONE TRATTATO
17	F.2.040	GROMMET D16X1,5 RUBBER	PASSACAVO D16X1,5 GOMMA
18	I.6.010	NUT CORD GRIPS PG13,5 BLACK	DADO PRESSACAVO PG13,5 NERO
19	I.6.009	NUT CORD GRIPS PG21 BLACK	DADO PRESSACAVO PG21 NERO
20	F.1.097	REDUCER CORD GRIPS PG29	RIDUTTORE PRESSACAVO PG29
21	I.6.008	NUT CORD GRIPS PG29	DADO PRESSACAVO PG29
<b>Item</b>	<b>Part number/Codice</b>	<b>Description</b>	<b>Descrizione</b>



la marzocco

handmade in florence

# CONTROL PANEL ASSEMBLY





la marzocco

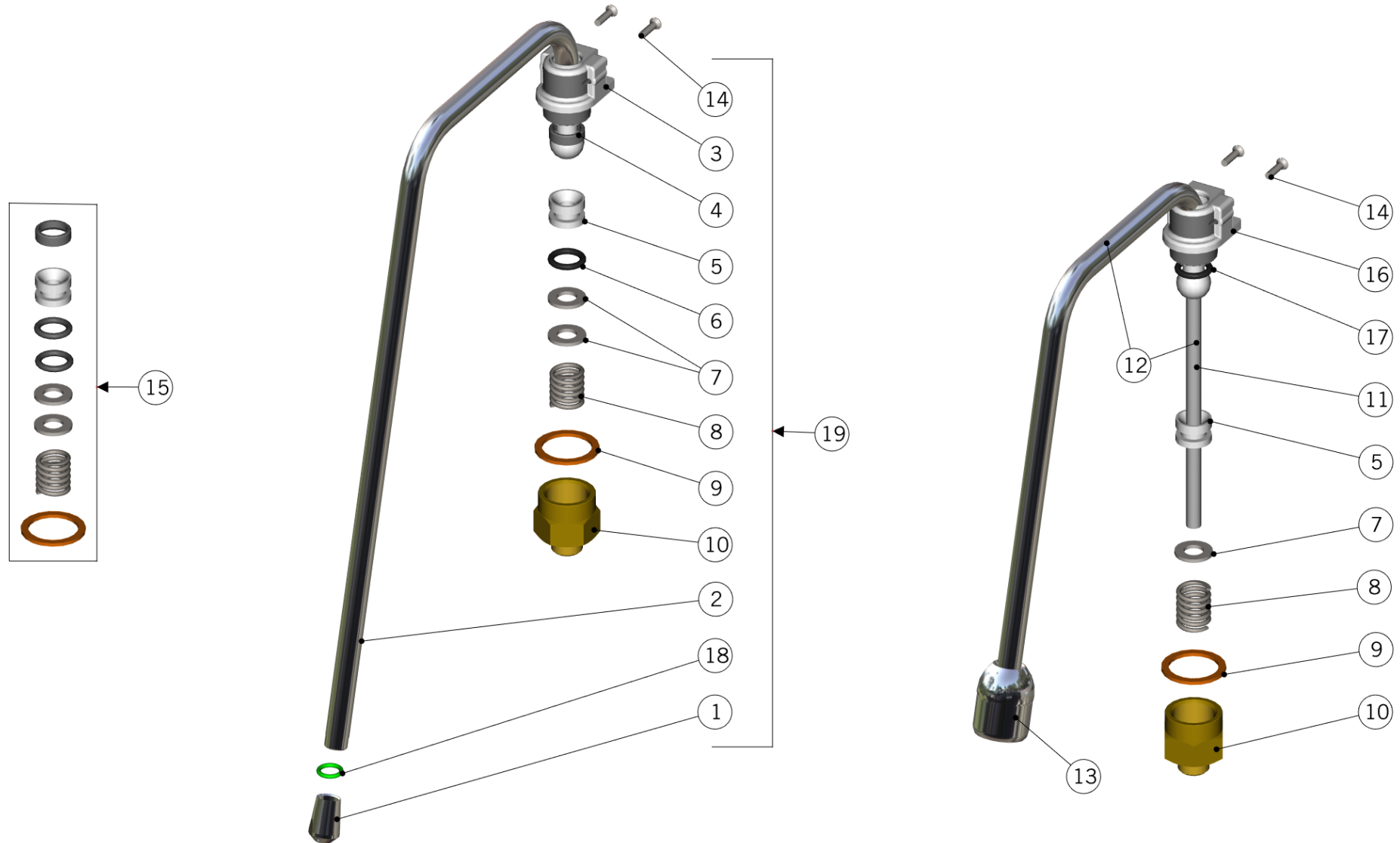
handmade in florence

## CONTROL PANEL ASSEMBLY

### Pannello di Controllo

1	<a href="#">E.2.051</a>	TASTO TEA LASERATO LED BIANCHI	TASTO TEA LASERATO LED BIANCHI
2	<a href="#">E.3.014</a>	PRESS.GAUGE BLACK 0-18 W/LED + CAPILLARY	MANOMETRO NERO 0-18 C/LED + CAPILLARE
3	<a href="#">F.1.024</a>	PRESSURE GAUGE BRACKET STRADA	SUPPORTO MANOMETRO STRADA
4	<a href="#">E.3.015</a>	PRESS.GAUGE BLACK 0-3 W/LED + CAPILLARY	MANOMETRO NERO 0-3 C/LED + CAPILLARE
5	I.2.001.01	KEYPAD SCREW	VITI FISSAGGIO PULSANTIERA C/ESAGONO
6	F.1.040.01	LINEA PB DISPLAY FRONT COVER	SCATOLA DISPLAY LINEA PB
7	ROND_DENT_4	TOOTH LOCK WASHER 4X8X1 GALVANIZED	ROND.DENTATA 4X8X1 ZINCATA
8	<a href="#">DADO4M</a>	NUT M4 H3 WR7 BRASS	DADO M4 H3 CH7 OTTONE
9	<a href="#">E.1.035</a>	DISPLAY OLED WHITE STRADA AV	DISPLAY OLED BIANCO STRADA AV
10	<a href="#">F.1.041</a>	LINEA PB DISPLAY BACK COVER	COPERCHIO RETRO SCATOLA DISPLAY LINEA PB
11	<a href="#">F.1.042</a>	LINEA PB DISPLAY PROTECTION GLASS	VETRINO SCATOLA DISPLAY LINEA PB
12	<a href="#">L400/K</a>	MAIN POWER SWITCH KNOB	MANOPOLA PER COMMUTATORE
13	E.2.001.03	SWITCH DOUBLE-POLE 40A W/WIRES	INTERRUTTORE BIPOLARE 40A C/CAVI
	E.2.002.03	SWITCH TRIPLE-POLE 20A W/WIRES	INTERRUTTORE TRIPOLARE 20A C/CAVI
	E.2.069	SWITCH TRIPLE-POLE 32A W/WIRES	INTERRUTTORE TRIPOLARE 32A C/CAVI
14	<a href="#">D.2.009</a>	0-1 SWITCH LABEL	TARGHETTA 0-1
<b>Item</b>	<b>Part number/Codice</b>	<b>Description</b>	<b>Descrizione</b>

# STEAM AND HOT WATER ASSEMBLY





la marzocco

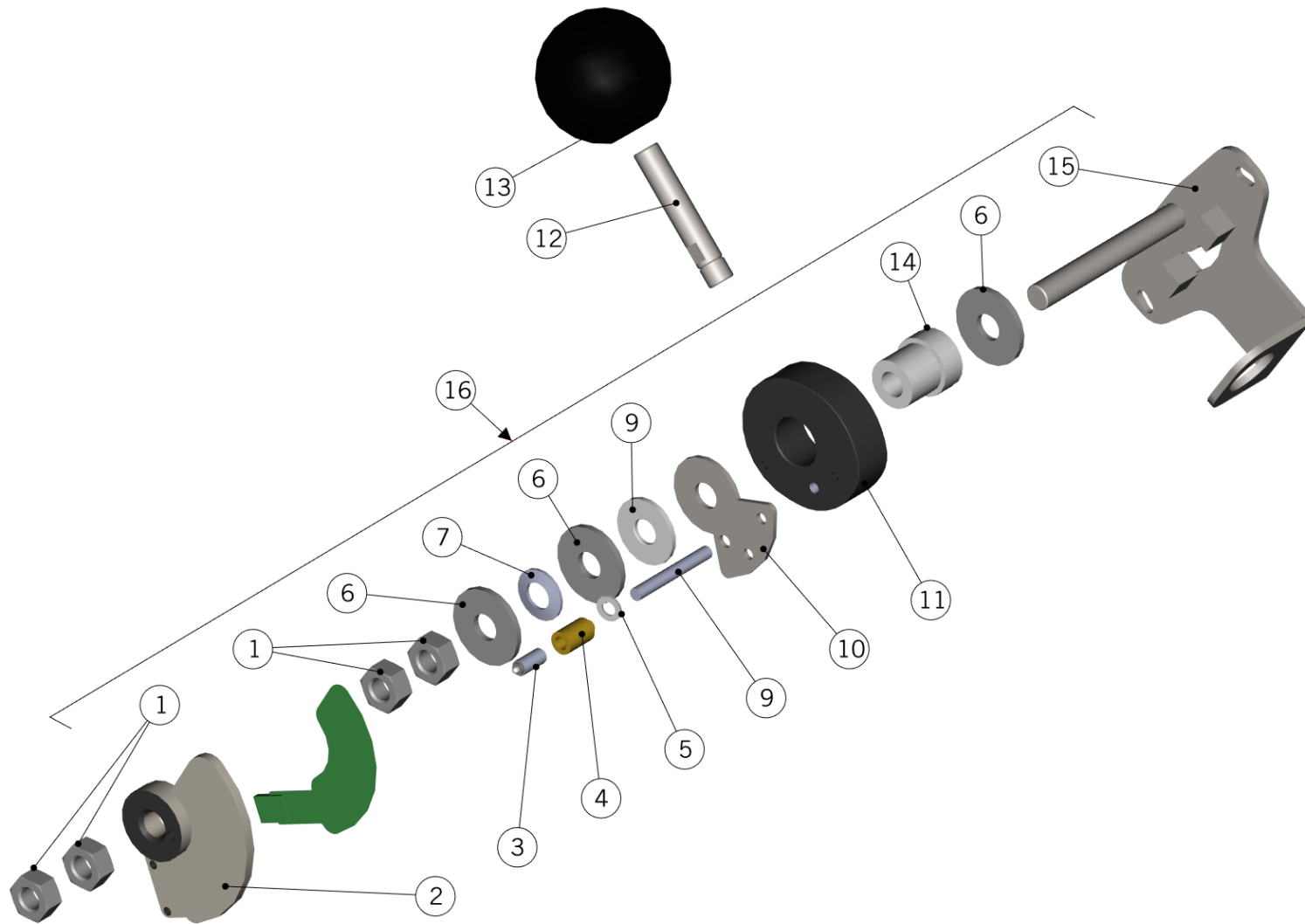
handmade in florence

# STEAM AND HOT WATER ASSEMBLY

Lance

1	<a href="#">A.5.050</a>	PERFORMANCE TOUCH STEAM TIP	SPRUZZATORE VAPORE PERFORMANCE TOUCH
2	T.2.005	STEAM WAND PERFORMANCE TOUCH TREATED	LANCIA VAPORE PERFORMANCE TOUCH TRATT.
3	<a href="#">A.5.006.01</a>	STRADA STEAM WAND HOLDER, S/S	SUPPORTO INOX LANCIA VAPORE STRADA
4	<a href="#">F.1.029</a>	STEAM WAND BUSHING	BOCCOLA LANCIA VAPORE
5	<a href="#">H.2.003</a>	PTFE STEAM WAND SEAL	GUARN. PTFE PER SNODO TUBO VAP
6	<a href="#">H.1.004</a>	O-RING 10,77X2,62 EPDM 85 SHA	O-RING 10.77X2.62 EPDM 85 SHA
7	<a href="#">L1003</a>	WASHER 8,5X14X1,5 S/S A2	RONDELLA 8,5X14X1,5 INOX A2
8	<a href="#">F.3.004</a>	SPRING COMPRESSION 2X14,6X26,5 S/S	MOLLA A COMPRESSIONE 2X14,6X25 INOX
9	<a href="#">L260/1A</a>	WASHER 21X27X1,5 COPPER	RONDELLA 21X27X1,5 RAME
10	<a href="#">F.4.007</a>	FITTING G1/4M - M20F H31	RACCORDO G1/4M - M20F H31
11	<a href="#">T.3.001</a>	PTFE TUBE 1/8-1/4	TUBETTO PTFE 1/8-1/4
12	<a href="#">T.2.121.R</a>	HOT WATER WAND S/S STRADA W/PTFE	LANCIA ACQUA CALDA INOX STRADA C/PTFE
13	<a href="#">L160/3.02</a>	HOT WATER SPOUT G1/8 TREATED	DIFFUSORE ACQUA CALDA G1/8 TRATT. ALIM.
14	<a href="#">I.1.045</a>	SCREW M3X12 PHILLIPS COUNTERSUNK S/S A2	VITE M3X12 TS A CROCE INOX A2
15	<a href="#">SA210.K</a>	REBUILD KIT STRADA STEAM OR HOT WATER TU	KIT GUARNIZ. TUBO VAPORE O ACQUA CALDA
16	<a href="#">A.5.006</a>	GS3 STEAM WAND HOLDER, S/S	SUPPORTO INOX LANCIA VAPORE GS3
17	<a href="#">H.1.003</a>	O-RING 117 2,62x13,1 VITON 85 ShA	OR 2.62x13.1VITON PER TUBO VAP
18	<a href="#">H.1.027</a>	O-RING 1,78X7,65 VITON 75 SHA	O-RING 1,78X7,65 VITON 75 SHA
19	<a href="#">918</a>	RETROFIT KIT PERFORMANCE TOUCH STRADA	KIT RETROFIT PERFORMANCE TOUCH STRADA
<b>Item</b>	<b>Part number/Codice</b>	<b>Description</b>	<b>Descrizione</b>

# STEAM VALVE ASSEMBLY





**la marzocco**

handmade in florence

# STEAM VALVE ASSEMBLY

**Leva Vapore Elettronica**

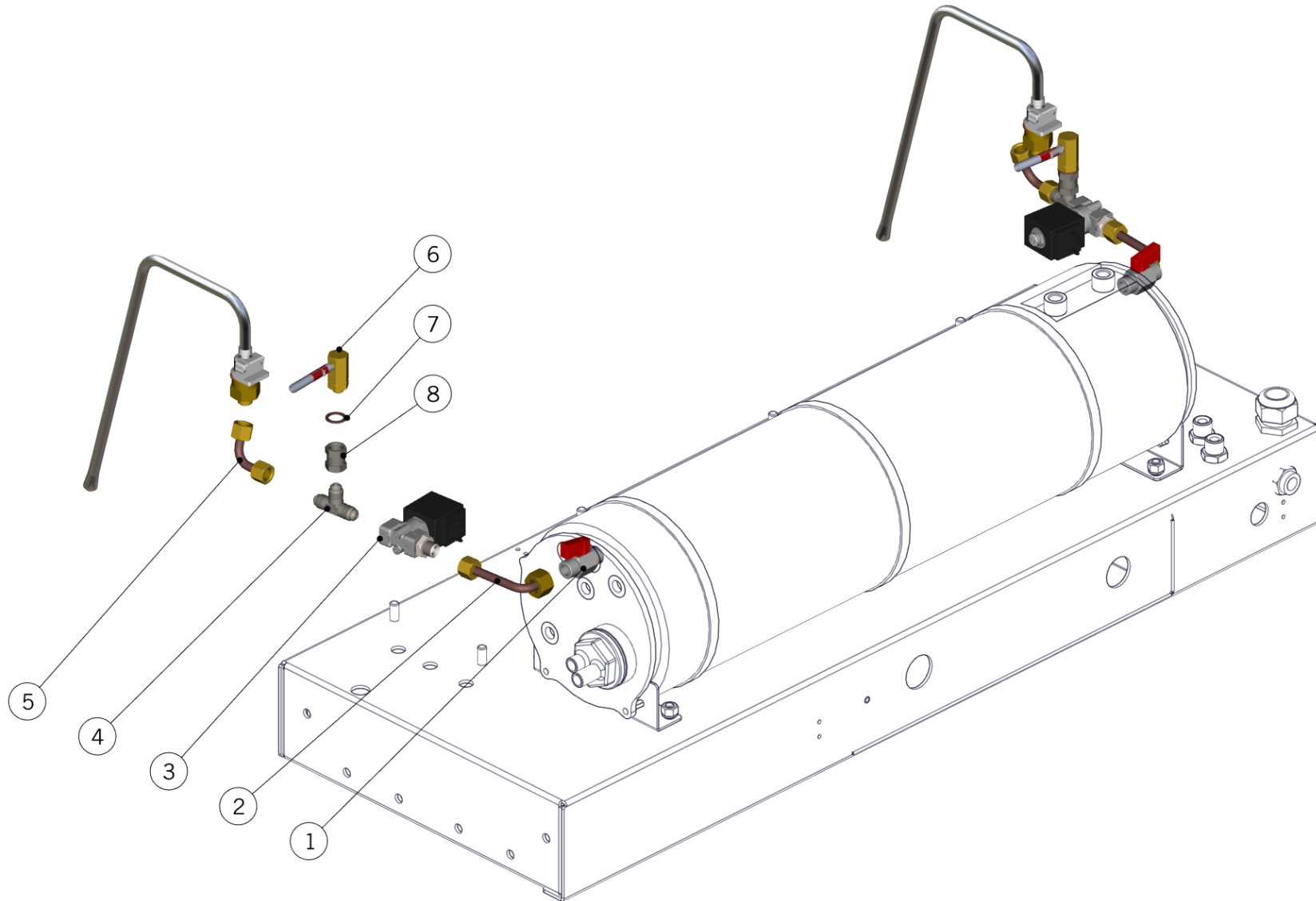
1	<a href="#">I.1.034</a>	NUT M10 H7,8 WR17 S/S A2	DADO M10 H7,8 CH17 INOX A2
2	<a href="#">E.2.033.R</a>	POTENTIOMETER + SUPPORT ASSEMBLY	POTENZIOMETRO + SUPPORTO
3	<a href="#">E.2.033.SC</a>	WIPER X POTENZIOMETRO 2 - 6 N	WIPER X POTENZIOMETRO 2 - 6 N
4	<a href="#">A.1.023</a>	WIPER SUPPORT	SUPPORTO SCROCCHETTO
5	<a href="#">I.1.039</a>	WASHER 5,4X10X1 S/S A2	RONDELLA 5,4X10X1 INOX A2
6	<a href="#">I.1.033</a>	WASHER 10,7X30X2 S/S A2	RONDELLA 10,7X30X1,8 INOX A2
7	<a href="#">I.5.003</a>	BELLEVILLE SPRING 10X20X1,3	MOLLA A TAZZA 10X20X1,3
8	<a href="#">F.1.032</a>	LOW TEFLON WASHER PADDLE EP	RONDELLA TEFLON BASSA PADDLE EP
9	<a href="#">I.1.037</a>	S/S STUD FOR STEAM VALVE CAM	PERNO INOX PER CAMMA VAPORE
10	<a href="#">I.1.050</a>	SHAPED WASHER. WIPER STRADA EP	RONDELLA SAGOMATA PER WIPER
11	<a href="#">F.1.027</a>	CAMMA LEVA VAPORE STRADA	CAMMA LEVA VAPORE STRADA
12	<a href="#">A.5.012</a>	LEVER STEAM VALVE STRADA	LEVA RUBINETTO VAPORE STRADA
13	<a href="#">F.1.023</a>	STEAM LEVER KNOB STRADA	MANOPOLA LEVA VAPORE STRADA
14	F.4.011.01	CAM BUSHING PTFE STRADA STEAM	BOCCOLA PTFE VAPORE STRADA
15	C.1.085.02	STRADA STEAM LEVER BRACKET	STAFFA LEVA VAPORE STRADA
16	<a href="#">990-VDX</a>	STRADA STEAM ASSEMBLY RIGHT SIDE	KIT ASSIEME VAPORE STRADA LATO DX
	<a href="#">990-VSX</a>	STRADA STEAM ASSEMBLY LEFT SIDE	KIT ASSIEME VAPORE STRADA LATO SX
<b>Item</b>	<b>Part number/Codice</b>	<b>Description</b>	<b>Descrizione</b>



la marzocco

handmade in florence

# HYDRAULIC ASSEMBLY





la marzocco

handmade in florence

## HYDRAULIC ASSEMBLY

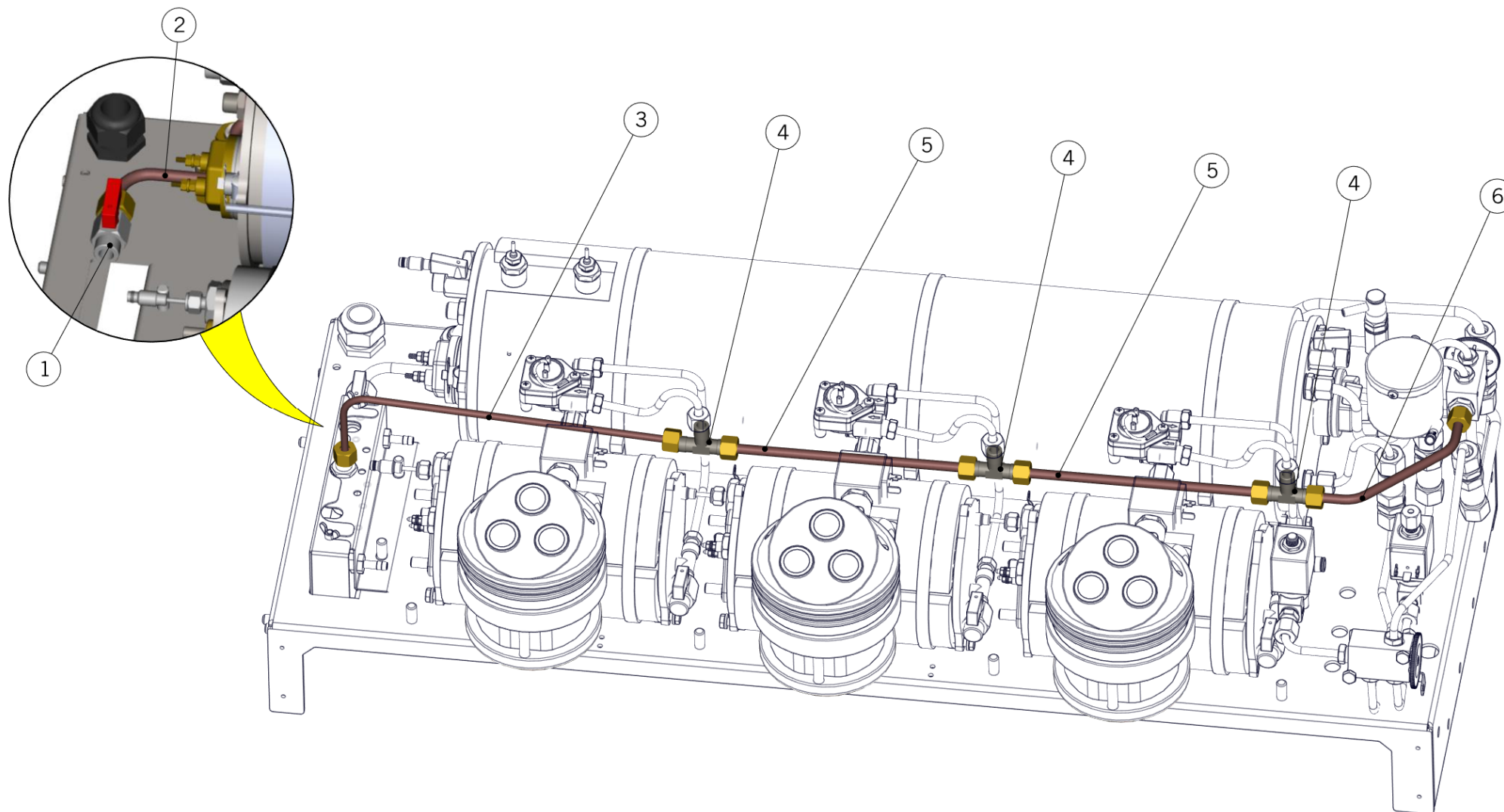
<b>Impianto Idraulico</b>	1	L164/MM.02	BALL VALVE WITH METAL KNOB TREATED	RUBINETTO A SFERA 3/8 M-M TRATTATO
	2	T.1.073.01	TUBE S.B. - PROP. SOLENOID V. STRADA TR.	TUBO C.V.-EV PROPORZIONALE STRADA TR.
	3	B.2.020.01	PROPORTIONAL SOLENOID VALVE STRADA	EV PROPORZIONALE STRADA
	4	A.2.002.01	TEE FITTING R1/4M WR13 BRASS TREATED	RACCORDO A T R1/4M CH13 OTTONE TRATT.
	5	T.1.128.01	TUBE PROP.SOLENOID V.-STEAM WAND TR.	TUBO EV PROP.-LANCIA VAP. STRADA EP TR.
	6	L193.02	VACUUM BREAKER VALVE RP	VALVOLA ANTIDEPRESSIONE GS/3 RP
	7	L100/1A	WASHER 13,5X19X1,5 COPPER	RONDELLA 13,5X19X1,5 RAME
	8	A.2.003.01	FITTING G1/4F-G1/4F WR17 BRASS TREATED	RACCORDO G1/4F-G1/4F CH17 OTTONE TRATT.
<b>Item</b>	<b>Part number/Codice</b>		<b>Description</b>	<b>Descrizione</b>



la marzocco

handmade in florence

# HYDRAULIC ASSEMBLY





la marzocco

handmade in florence

## HYDRAULIC ASSEMBLY

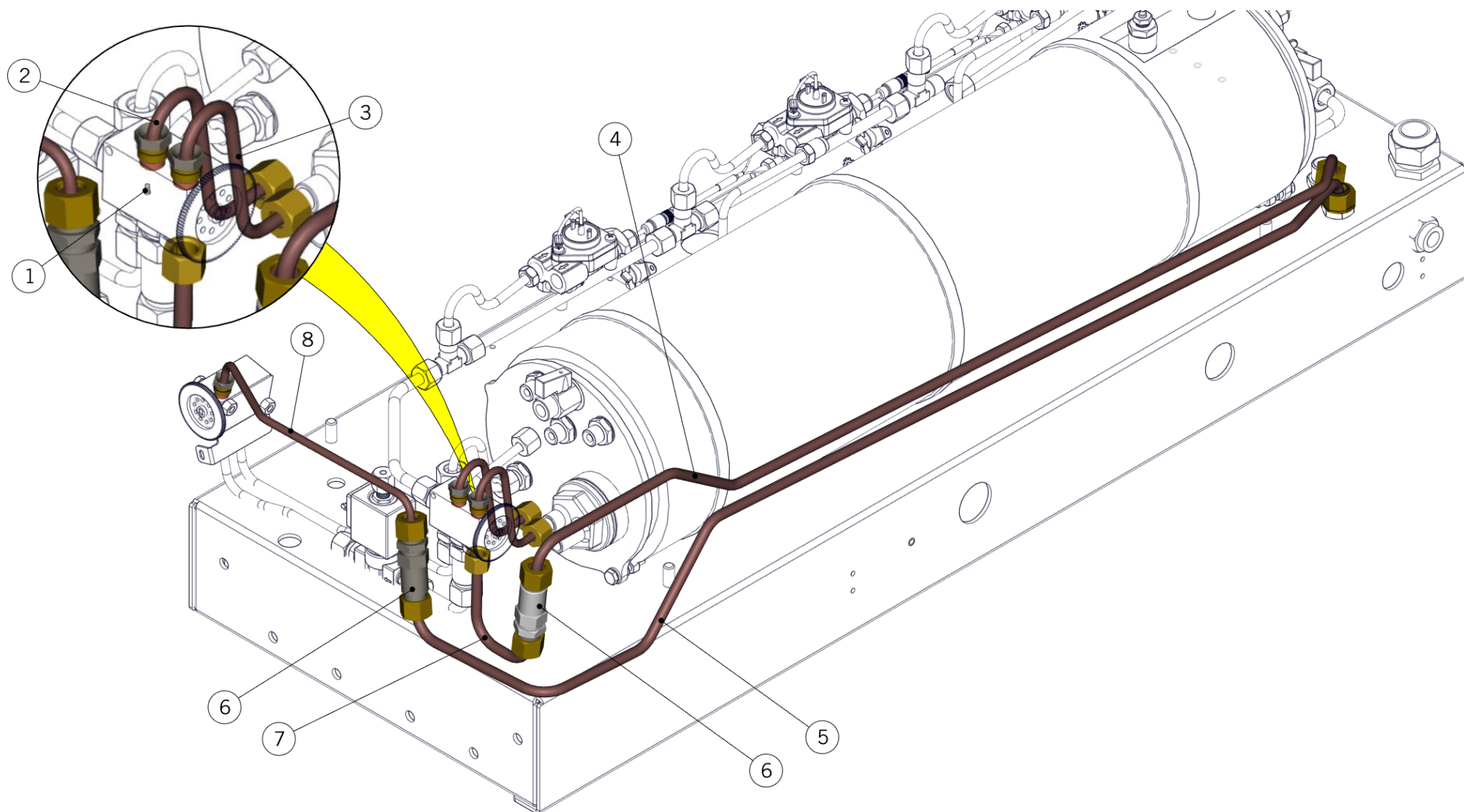
Impianto Idraulico	1	<a href="#">L164/MM.02</a>	BALL VALVE WITH METAL KNOB TREATED	RUBINETTO A SFERA 3/8 M-M TRATTATO
	2	<a href="#">T.1.123</a>	DRAIN TUBE STEAM BOILER STRADA	TUBO SCARICO CALDAIA VAPORE STRADA
	3	<a href="#">T.1.114</a>	TUBE C.B.1 TEE - EXP.VALVE STRADA 3MP	TUBO T C.CAFFE'1-V. ESPANSIONE STRADA MP
		<a href="#">T.1.137</a>	TUBE COFFEE B.1 - EXP.V.1 STRADA EP	TUBO C.CAFFE'1 - V.ESP.1 STRADA EP
	4	A.2.002.01	TEE FITTING R1/4M WR13 BRASS TREATED	RACCORDO A T R1/4M CH13 OTTONE TRATT.
	5	<a href="#">T.1.113</a>	TUBE COFFEE B. CONNECTION STRADA MP	TUBO COLLEGAMENTO C.CAFFE' STRADA MP
	6	<a href="#">T.1.111</a>	TUBE MIX V. - COFFEE B. TEE STRADA	TUBO V.MISC. - T C.CAFFE' STRADA
Item	Part number/Codice	Description		Descrizione



la marzocco

handmade in florence

# HYDRAULIC ASSEMBLY





la marzocco

handmade in florence

# HYDRAULIC ASSEMBLY

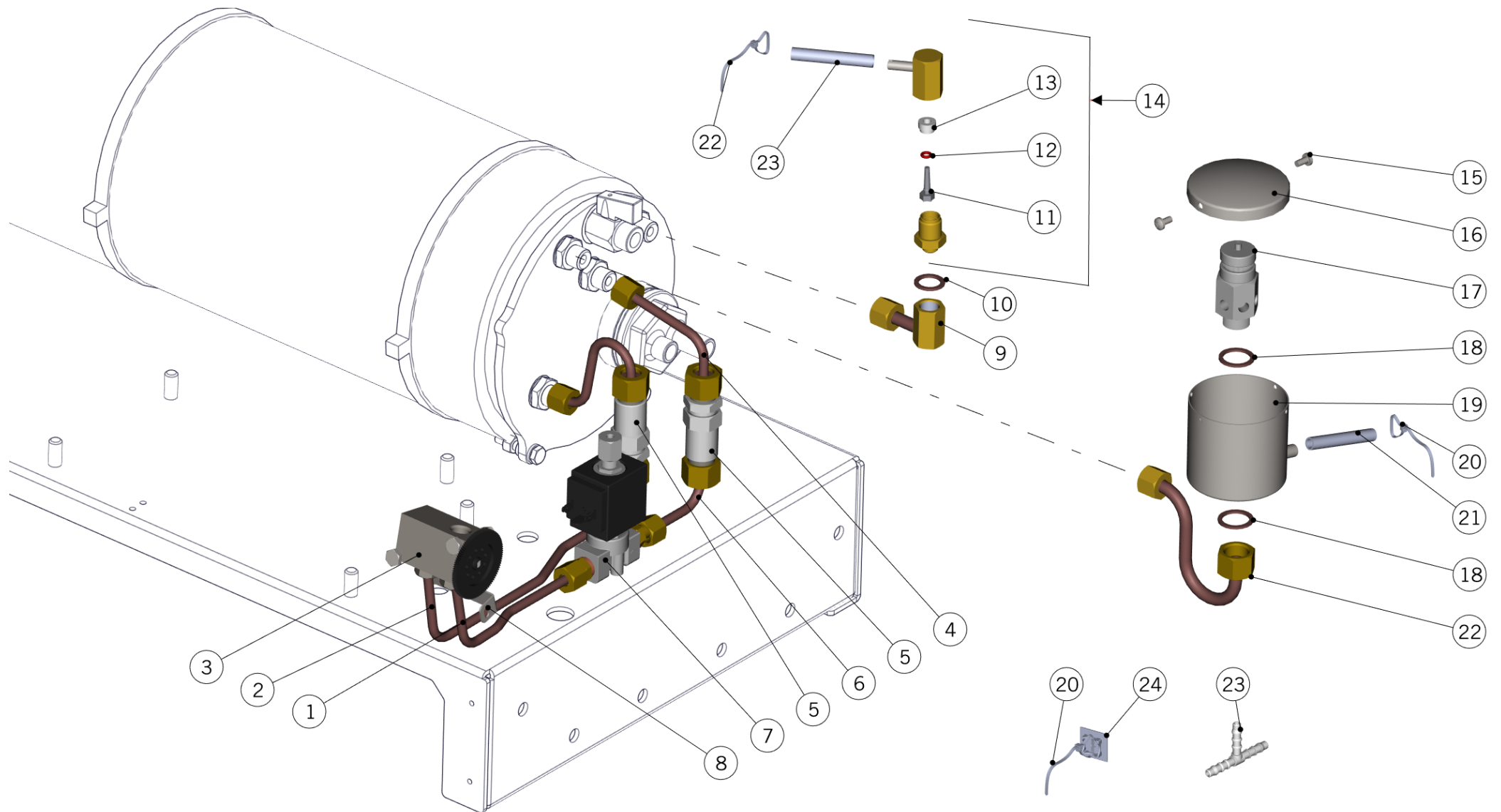
## Impianto Idraulico

1	B.2.011.01	GICLEUR 1,5 M5 CH5 BRASS TREATED	GICLEUR 1,5 M5 CH5 OTTONE TRATTATO
2	<a href="#">T.1.107</a>	TUBE PRE-HEATER - MIXING VALVE STRADA	TUBO PRERISC. - V. MISC. STRADA
3	<a href="#">T.1.106</a>	TUBE MIXING VALVE - PRE-HEATER STRADA	TUBO V.MISC. - PRERISC. STRADA
4	<a href="#">T.1.103</a>	TUBE INLET MANIFOLD-CHECK V. COFFEE 3GR	TUBO ANCORAGGIO - V.RITEGNO CAFFE' 3GR
	<a href="#">T.1.140</a>	TUBE INLET MANIFOLD-COFFEE CHECK V. 2GR	TUBO ANCORAGGIO - V.RITEGNO CAFFE' 2GR
5	<a href="#">T.1.105</a>	TUBE INLET MANIFOLD - STEAM CHECK V. 3GR	TUBO ANCORAGGIO - V.RITEGNO VAPORE 3GR
	<a href="#">T.1.141</a>	TUBE INLET MANIFOLD-STEAM CHECK V. 2GR	TUBO ANCORAGGIO - V.RITEGNO VAPORE 2GR
6	LO32/P.01	CHECK VALVE G3/8M TREATED	VALVOLA DI RITEGNO G3/8M TRATTATA
7	<a href="#">T.1.104</a>	TUBE CHECK V. - COFFEE MIXING V. STRADA	TUBO V.RITEGNO - V.MISC. CAFFE' STRADA
8	<a href="#">T.1.115</a>	TUBE CHECK V. - TEA MIX V. STRADA	TUBO V.RITEGNO - V.MISC. TE' STRADA
<b>Item</b>	<b>Part number/Codice</b>	<b>Description</b>	<b>Descrizione</b>



**la marzocco**  
handmade in florence

# HYDRAULIC ASSEMBLY





la marzocco

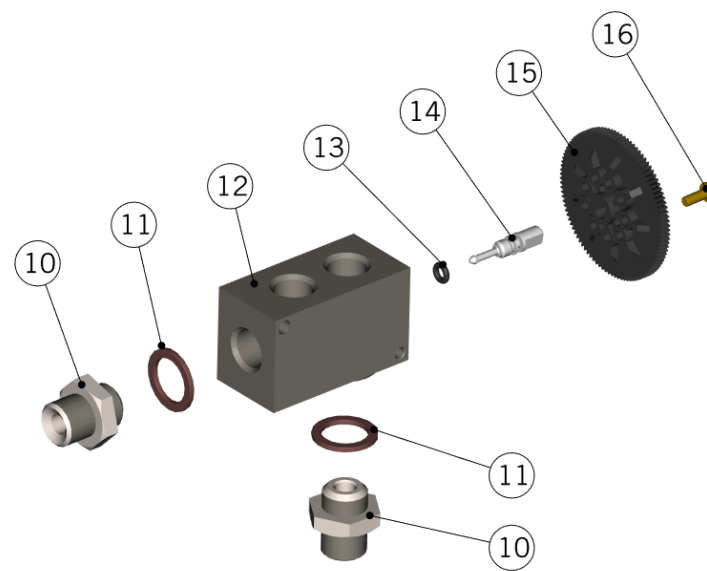
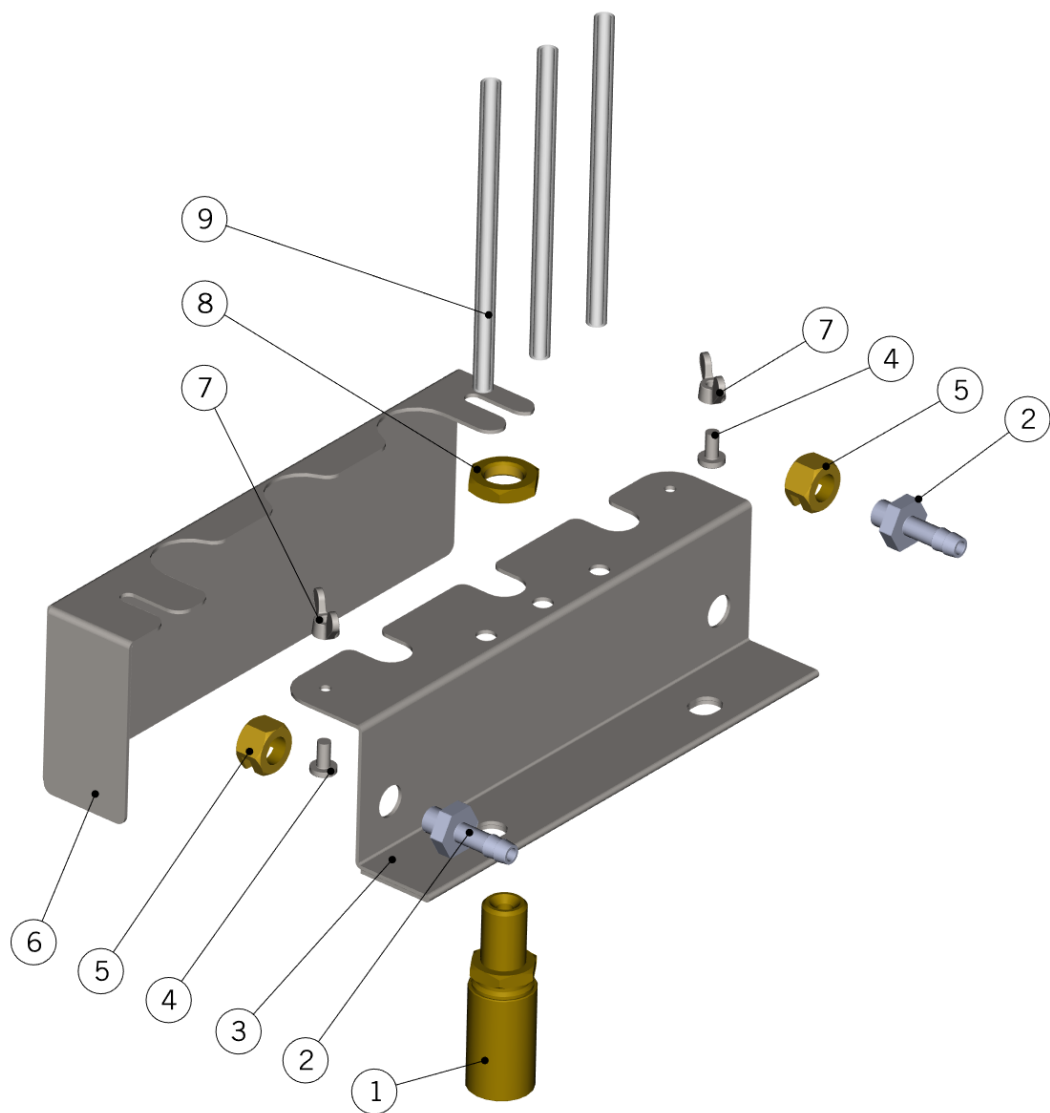
handmade in florence

# HYDRAULIC ASSEMBLY

Impianto Idraulico

1	<a href="#">T.1.116</a>	TUBE MIX V.-AUTOFILL SOLENOID V. STRADA	TUBO V.MISC. - EV RIEMPIMENTO STRADA
2	<a href="#">T.1.120</a>	TUBE CHECK V. - TEA MIX V. STRADA	TUBO V.RITEGNO - V.MISC. TE' STRADA
3	B.2.007.01	MIXING VALVE BODY TREATED	CORPO VALVOLA MISCELATRICE TRATTATA
4	<a href="#">T.1.117</a>	TUBE AUTOFILL SOLENOID V. - CHECK VALVE	TUBO EV. RIEMP. - VALVOLA DI RITEGNO
5	<a href="#">L032/P.01</a>	CHECK VALVE G3/8M TREATED	VALVOLA DI RITEGNO G3/8M TRATTATA
6	<a href="#">T.1.118</a>	TUBE CHECK VALVE - IN. STEAM B. STRADA	TUBO V.RITEGNO - INGR. C.VAPORE STRADA
7	<a href="#">L100/E.02</a>	3 WAY SOLENOID VALVE BDV 220/240AC 50-6	ELETTRORVALVOLA 3 VIE CON BOBINA
	<a href="#">L100/E200.01</a>	3 WAY SOLENOID VALVE 200V	ELETTRORVALVOLE 3 VIE
8	<a href="#">C.1.087</a>	BRACKET MIXING VALVE HOT WATER STRADA	STAFFA V. MISCELAZIONE TE' STRADA
9	<a href="#">A.2.017</a>	FITTING FOR STEAM BOILER	RACCORDO CV VALV ANTI-DECOMPRES. GS/3
10	<a href="#">L100/1A</a>	WASHER 13,5X19X1,5 COPPER	RONDELLA 13,5X19X1,5 RAME
11	B.2.013.01	ANTI-SUCTION VALVE SHAFT TREATED	ALBERINO V. ANTIRISUCCHIO TRATTATA
12	<a href="#">F.2.019</a>	O-RING 102 SILICONE 70SH ANTI-SUCTION V.	O-RING 102 SILICONE 70SH V.ANTIRISUCCHIO
13	<a href="#">B.3.001</a>	PTFE ANTI-SUCTION VALVE SEAL	PASTIGLIA TEFLON X VALV. ANTI
14	L193.02	VACUUM BREAKER VALVE RP	VALVOLA ANTIDEPRESSIONE GS/3 RP
15	<a href="#">I.1.006</a>	SCREW M4X8 PHILLIPS BUTTON HEAD S/S A2	VITE M4X8 TPB A CROCE INOX A2
16	<a href="#">F.1.019</a>	SAFETY VALVE PROTECTION CUP COVER	COPERCHIO BICCHIERE VALV. SICUREZZA
17	<a href="#">B.2.024</a>	SAFETY VALVE G3/8 1,8 BAR TEA	VALVOLA DI SICUREZZA G3/8 1,8 BAR TEA
18	<a href="#">L180/1</a>	WASHER 22X17X1,5 COPPER	RONDELLA 17X22X1,5 RAME
19	F.1.018.01	CUP SAFETY VALVE W/DRAIN TUBE	BICCHIERE VALVOLA SICUREZZA C/TUBO
20	<a href="#">L338/L100</a>	PLASTIC FASTENER 100X2.5	FASCETTA FERMAFILO 98X2.5
21	<a href="#">T.4.001</a>	ANTISUCTION VALVE SILICONE TUBE	TUBO SILICONE 5X8 V. ANTIRISUCCHIO
22	<a href="#">T.1.122</a>	TUBE STEAM B. - SAFETY VALVE STRADA	TUBO C.VAPORE - V. SICUREZZA STRADA
23	A.7.001.01	T FITTING FOR SILICONE TUBE	PORTAGOMMA A T PER TUBO SILICONE
24	<a href="#">5.V010</a>	FASTENER ADHESIVE SUPPORT	INCOLLINO
<b>Item</b>	<b>Part number/Codice</b>	<b>Description</b>	<b>Descrizione</b>

# FITTING AND VALVES





**la marzocco**

handmade in florence

## FITTING AND VALVES

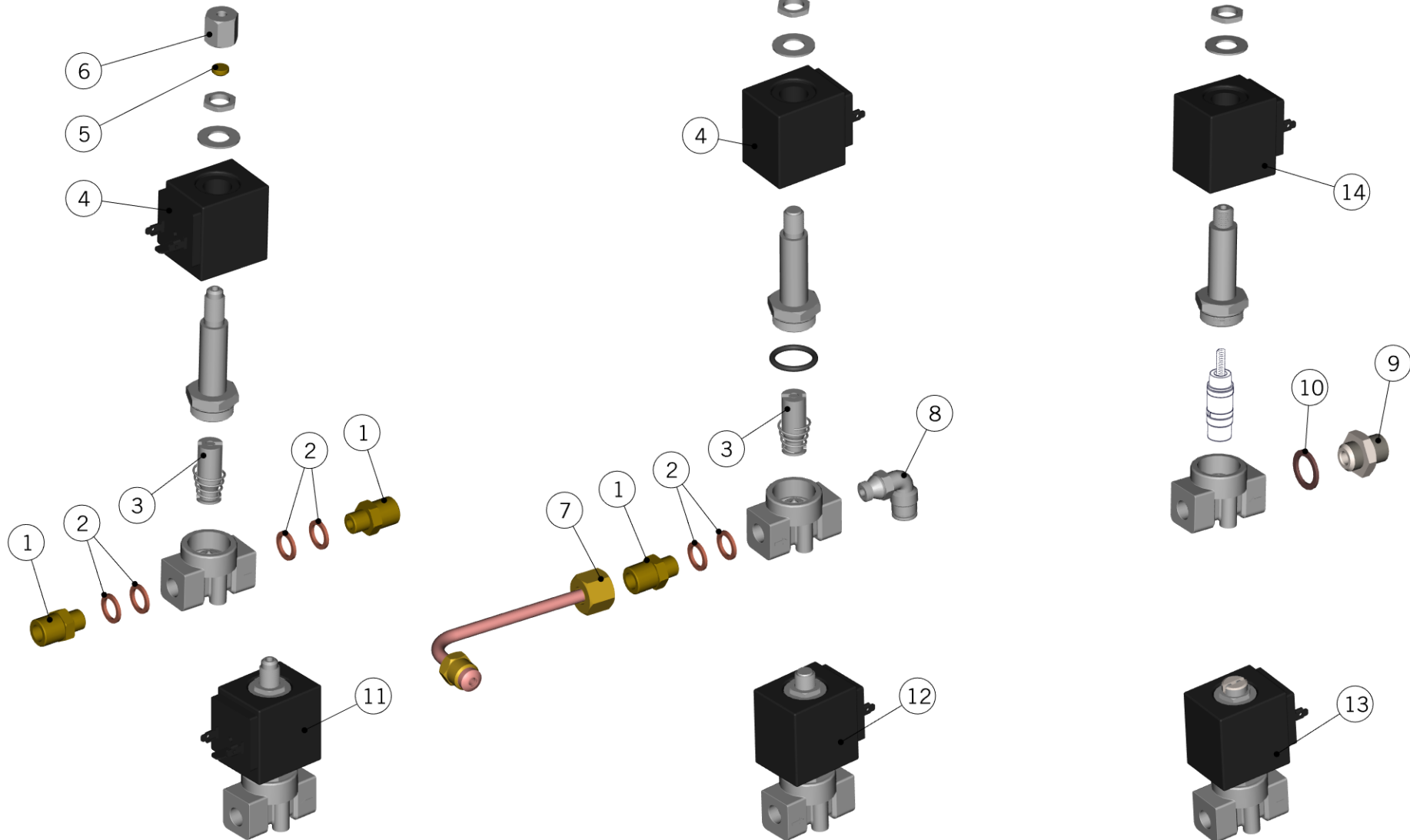
### Raccordi e Valvole

1	L140_C	COMPLETE EXPANSION VALVE	VALVOLA ESPANSIONE COMPLETA
2	L292	GS/3 TUBE FITTING	PORTAGOMMA GS/3
3	C.1.095.01	BRACKET DRAINS SUPPORT STRADA	STAFFA SCARICHI STRADA
4	I.1.006	SCREW M4X8 PHILLIPS BUTTON HEAD S/S A2	VITE M4X8 TPB A CROCE INOX A2
5	A.1.020	G1/8" BRASS BREAK FITTING	ROMPIGETTO 1/8 CH14
6	C.1.118	COVER DRAINS STRADA	COPERTURA SCARICHI STRADA
7	I.1.035	WING NUT M4 H3 S/S A2	GALLETTO M4 H3 INOX A2
8	L146	NUT G1/4 H4,5 WR19 BRASS	DADO G1/4 H4,5 CH19 OTTONE
9	T.3.006	PTFE TUBE 6x4mm	TUBETTO PTFE 6*4mm
10	A.5.019	NIPPLE G1/4M-G1/4M WR19 H21.5 BRASS TR.	NIPPLO G1/4M-G1/4M CH19 H21.5 OTT. TR.
11	L100/1A	WASHER 13,5X19X1,5 COPPER	RONDELLA 13,5X19X1,5 RAME
12	B.2.007.01	MIXING VALVE BODY TREATED	CORPO VALVOLA MISCELATRICE TRATTATA
13	H.1.007	VITON OR-THERMOSTATIC VALVE	OR VITON X VALV. TERMOST. GS/3
14	F.3.008	THERMOSTATIC VALVE PIN	SPINA X VALV. TERMOSTATICA
15	F.1.016	THERMOSTATIC VALVE ADJUSTMENT KNOB	GHIERA REGOLAZIONE VALVOLA TERMOSTATICA
16	VITE4X6	SCREW M4X6 CHEESE BRASS	VITE M4X6 TC A TAGLIO OTTONE
<b>Item</b>	<b>Part number/Codice</b>	<b>Description</b>	<b>Descrizione</b>



la marzocco  
handmade in florence

# FITTING AND VALVES





la marzocco

handmade in florence

## FITTING AND VALVES

### Raccordi e Valvole

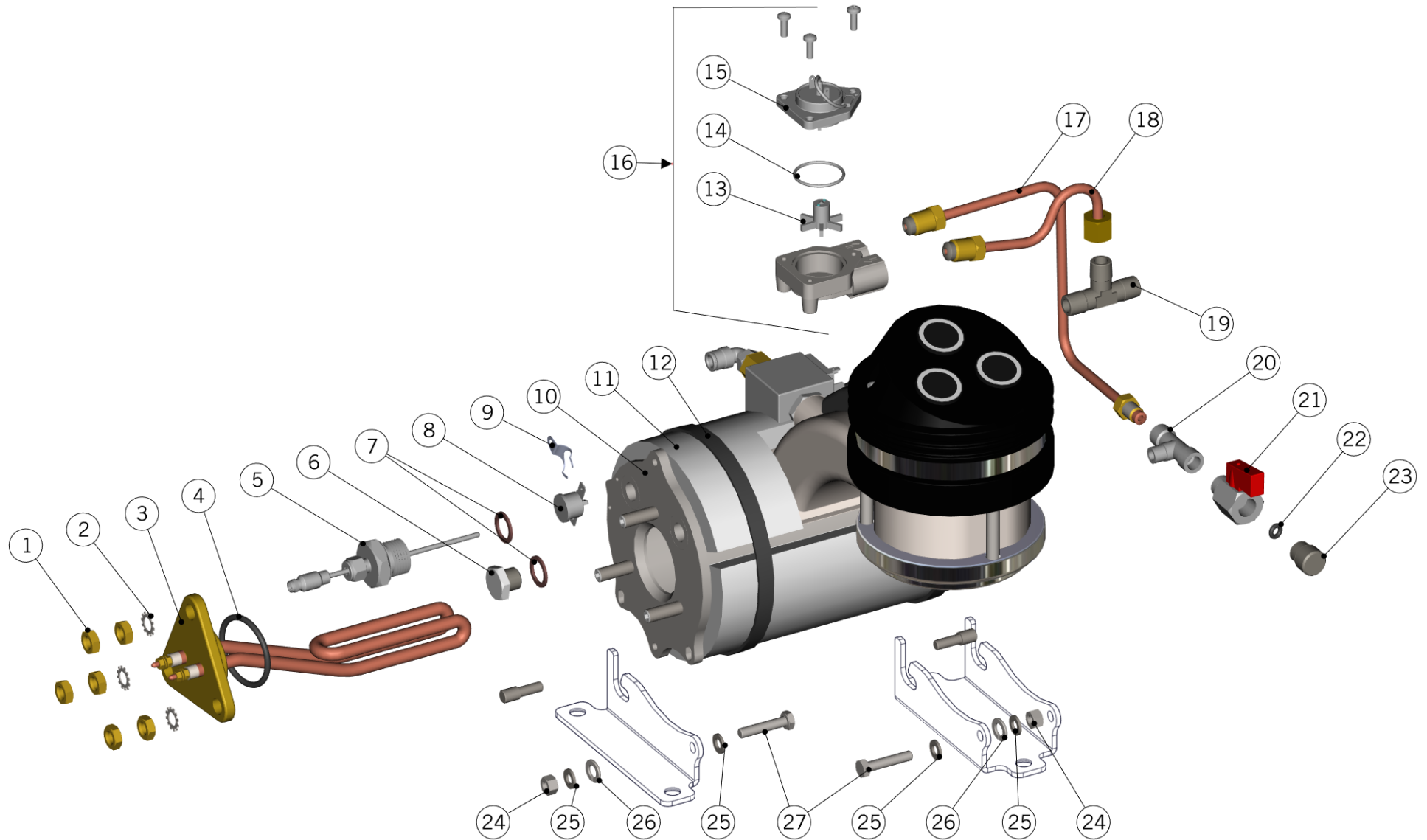
1	<a href="#">L053/1.01</a>	M G1/8" - M G1/4" FITTING TREATED	RACCORDO M.1/8-M.1/4 X EV. TRATT.
2	<a href="#">L100/D</a>	WASHER 10X14X1,5 COPPER	RONDELLA 10X14X1,5 RAME
3	<a href="#">L100/H</a>	3-WAY SOLENOID VALVE PLUNGER	NUCLEO MOBILE X EV.3 VIE
4	<a href="#">L100/G.01</a>	SV COIL 220-240V 8W UL CSA VDE	BOBINA EV 220-240V 8W UL CSA VDE
	<a href="#">L100/G200</a>	SOLENOID COIL 200V	BOBINA PER ELETTROVALVOLA 200V
5	<a href="#">L134/4</a>	8mm BLIND FERRULE	GHIANDINA DM.8 CHIUSA - NICK . AL
6	<a href="#">L134</a>	G1/8"F NUT - 4,5mm HOLE	RACCORDO F.1/8 ES.14 FORO 4.5
7	<a href="#">T.1.121</a>	TUBE MIXING VALVE-TEA SOLENOID V.STRADA	TUBO V.MISC. - EV ACQUA CALDA STRADA
8	A.2.101.01	FITTING PUSH-IN 90# 1/4"-G1/8 S/S	RACCORDO RAPIDO A 90# 1/4"-G1/8 INOX
9	<a href="#">A.5.019</a>	NIPPLE G1/4M-G1/4M WR19 H21.5 BRASS TR.	NIPPLO G1/4M-G1/4M CH19 H21.5 OTT. TR.
10	<a href="#">L100/1A</a>	WASHER 13,5X19X1,5 COPPER	RONDELLA 13,5X19X1,5 RAME
11	<a href="#">L100/E.02</a>	3 WAY SOLENOID VALVE BDV 220/240AC 50-6	ELETTROVALVOLA 3 VIE CON BOBINA
	<a href="#">L100/E200.01</a>	3 WAY SOLENOID VALVE 200V	ELETTROVALVOLE 3 VIE
12	L053.02	2-WAY SOLENOID VALVE 220/240V - 50/60HZ	ELETTROVALVOLA 2 VIE AISI 316L
	<a href="#">L053/200.01</a>	2WAY SOLENOID VALVE 200VOLTS AISI 316L	ELETTROVALVOLE 2 VIE AISI 316L
13	B.2.020.01	PROPORTIONAL SOLENOID VALVE STRADA	EV PROPORZIONALE STRADA
14	<a href="#">B.2.018</a>	SOLENOID VALVE COIL FOR <a href="#">B.2.020</a>	BOBINA DI RICAMBIO EV <a href="#">B.2.020</a>
<b>Item</b>	<b>Part number/Codice</b>	<b>Description</b>	<b>Descrizione</b>



la marzocco

handmade in florence

# COFFEE BOILER





la marzocco

handmade in florence

# COFFEE BOILER

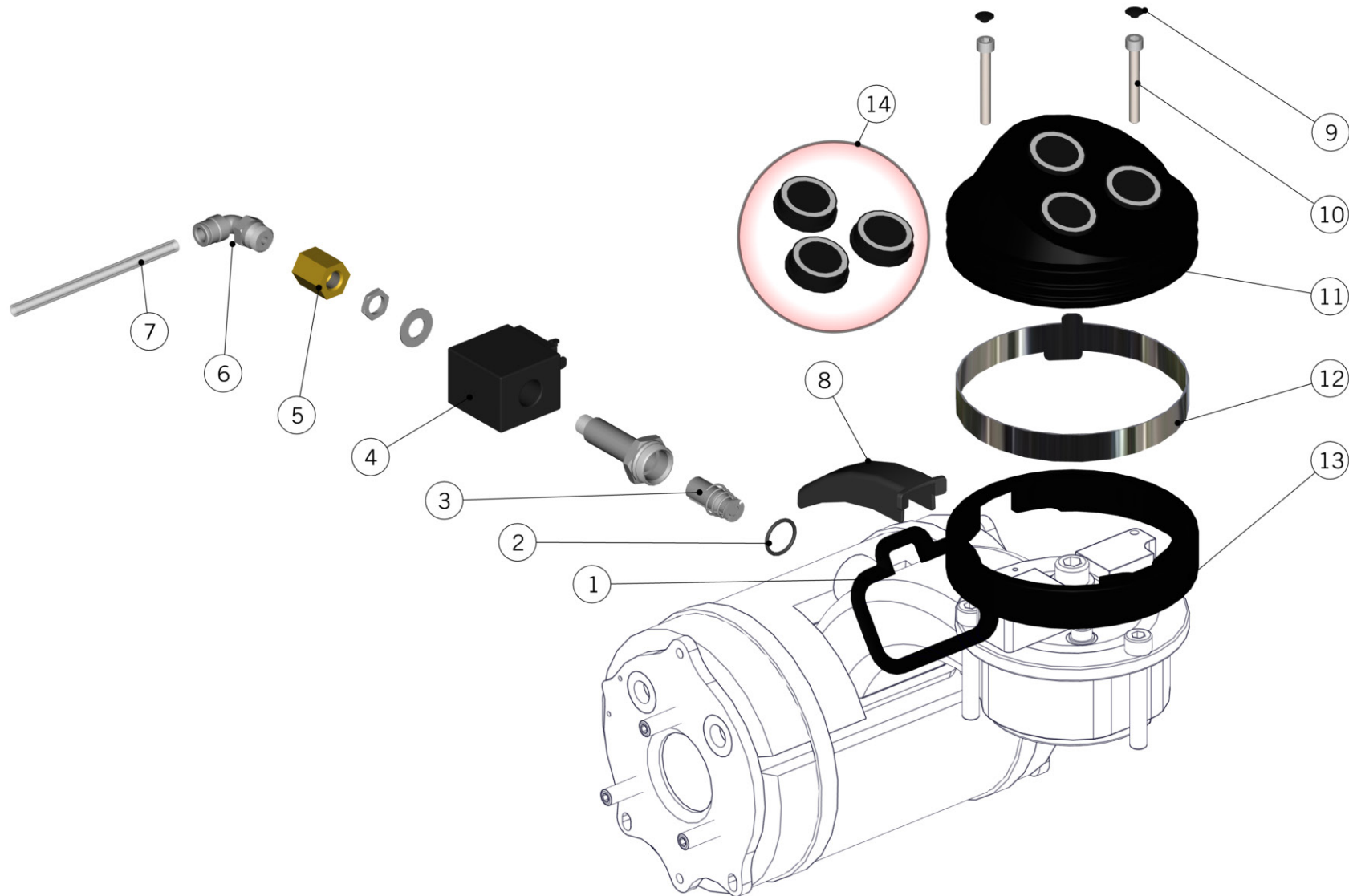
Caldaia Caffè

1	I.1.025	NUT M8 H5 WR13 BRASS	DADO BASSO M8 H5 CH13 (UNI5589) OTTONE
2	ROND_DENT_8	TOOTH LOCK WASHER 8X14,7X2 S/S A2	ROND.DENTATA 8,5X14,7X2 INOX A2
3	E.6.004.02	HEATING ELEMENT W800 V220 TRIANG.FL. RP	RES. EL. W800 V220 FL. TRIANG. RP
	E.6.006.02	HEATING ELEMENT W500 V200 TRIANG.FL. RP	RES. EL. W500 V200 FL. TRIANG. RP
4	F.2.014	O-RING 3,53X37,69 VITON 70 ShA	O-RING 3,53X37,69 VITON 70 ShA
5	E.1.005	PT1000 TEMPERATURE PROBE	SONDA DI TEMPERATURA PT1000
6	A.5.022	S/S CAP 1/4	TAPPO 1/4 AISI 316L
7	L100/1A	WASHER 13,5X19X1,5 COPPER	RONDELLA 13,5X19X1,5 RAME
8	L276.01	KLIXON TRIP FREE 130° THERMOSTAT	TERMOSTATO KLIXON TRIP FREE TEMP 130°
9	L276.01S	L276.01 BRACKET	STAFFA SINGOLA A CLIP X L276.01
10	L.1.001.01.R	COFFEE BOILER FLAT SIDE 1GR	CALDAIA CAFFÈ FOND. PIATTI 1GR
11	F.7.001	INSULATION PANEL STRADA COFFEE BOILER	ISOLANTE C. CAFFÈ STRADA
12	A.5.016.01	PLASTIC FASTENER 750X7.5	FASCETTA NERA 750x7.5 NYLON
13	LAD070/V	FLOW METER IMPELLER	GIRANTE X CONTATORE VOLUMET.
14	LAD070/S1	FLOW METER O-RING	GUARN.OR 8-2112 V.X CONT.VOL.
15	LAD070/S.01	FLOW METER FIELD SENSOR	TESTA X CONTATORE VOLUMETRICO
16	LAD070.01	FLOW METER	CONTATORE VOLUMETRICO UL/NSF
17	T.1.177	TUBE FLOWMETER - COFFEE BOILER	TUBO CONT.VOL. - CALDAIA CAFFÈ
18	T.1.176	TUBE TEE FITTING - FLOWMETER	TUBO RACCORDO T - CONT.VOL.
19	A.2.002.01	TEE FITTING R1/4M WR13 BRASS TREATED	RACCORDO A T R1/4M CH13 OTTONE TRATT.
20	A.2.012.01	TEE FITTING G1/8M-G1/8F WR10 BRASS TR.	RACCORDO A T G1/8M-G1/8F-G1/8F CH10 TR.
21	B.2.016.01	CONIC VALVE WITH KNOB 1/8 VITON TREATED	RUBINETTO C/MANOPOLA 1/8 VITON CON. TR.
22	L171/2	SWIVEL WAND VITON O-RING	GUARNIZIONE OR 8-106 VITON
23	A.1.021	STRADA STM BOILER DRAIN VALVE CAP	TAPPO RUBINETTO SVUOTAGGIO C.CAFFÈ STRA
24	I.1.049	NUT M6 H5 WR10 S/S A2	DADO M6 H5 CH10 INOX A2
25	RONDELLA6X12	WASHER 6,4X12X1,5 S/S A2	RONDELLA 6,4X12X1,5 INOX A2
26	I.1.087	SPLIT WASHER 6X11X1,5 S/S A2	ROND.SPACCATA 6X11X1,5 INOX A2
27	I.1.058	SCREW M6X20 HEX HEAD S/S	VITE M6X20 TE INOX
<b>Item</b>	<b>Part number/Codice</b>	<b>Description</b>	<b>Descrizione</b>



**la marzocco**  
handmade in florence

# COFFEE BOILER





la marzocco

handmade in florence

# COFFEE BOILER

## Caldaia Caffè

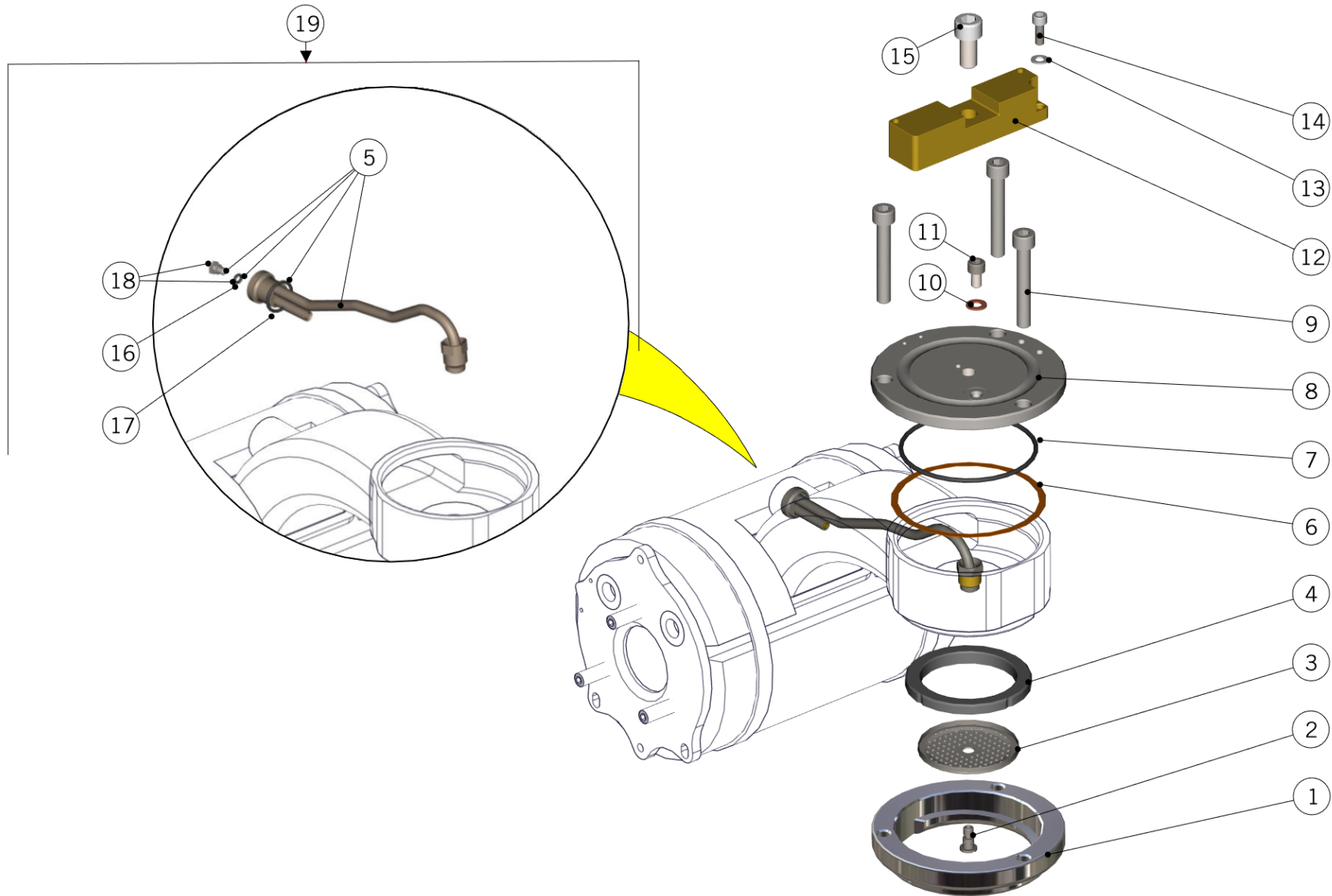
1	<a href="#">F.1.025</a>	STRADA GROUP NECK SILICONE GASKET	GUARNIZIONE SILICONE COLLO GRUPPO STRADA
2	<a href="#">H.1.022</a>	O-RING 1,78X15,60 VITON 70ShA	O-RING 1,78X15,60 VITON 70ShA
3	<a href="#">L100/H</a>	3-WAY SOLENOID VALVE PLUNGER	NUCLEO MOBILE X EV.3 VIE
4	<a href="#">L100/G.01</a>	SV COIL 220-240V 8W UL CSA VDE	BOBINA EV 220-240V 8W UL CSA VDE
	<a href="#">L100/G200</a>	SOLENOID COIL 200V	BOBINA PER ELETTROVALVOLA 200V
5	<a href="#">A.1.019</a>	FITTING G1/4F-G1/8F WR17 BRASS	RACCORDO G1/4F-G1/8F CH17 OTTONE
6	<a href="#">A.2.103</a>	FITTING PUSH-IN 90# 6-R1/4 BRASS TREATED	RACCORDO RAPIDO A 90# 6-R1/4 OTTONE TR.
7	<a href="#">T.3.006</a>	PTFE TUBE 6x4mm	TUBETTO PTFE 6*4mm
8	<a href="#">F.1.026</a>	GROUP WIRE PROTECTION STRADA	CANALINA COLLO GRUPPO STRADA
9	<a href="#">F.1.022</a>	CAP FOR SOCKET HEAD SCREW M5	CAPPUCCIO PER VITE A BRUGOLA M5
10	<a href="#">I.1.028</a>	SCREW M5X20 SOCKET CAP S/S	VITE M5X20 TC A BRUGOLA INOX
11	<a href="#">E.2.054</a>	STRADA AV KEYPAD	PULSANTIERA 3 TASTI STRADA AV
	<a href="#">E.2.055</a>	STRADA AV PROGRAMMING KEYPAD	PULSANTIERA 3 TASTI STRADA AV PROGRAM.
12	<a href="#">F.1.072</a>	EXPOSED GROUP COVER RING STRADA AV	ANELLO GRUPPO ESPOSTO STRADA AV
13	<a href="#">F.1.021.S</a>	EXPOSED GROUP COVER RING STRADA	ANELLO COPERTURA GRUPPO ESPOSTO STRADA
14	E.2.063	STRADA AV KEYPAD BUTTONS	PULSANTIERA STRADA AV 3 TASTI
	E.2.064	STRADA AV KEYPAD PROGRAMMING BUTTONS	PULSANTIERA STRADA AV PROGRAM. 3TASTI
<b>Item</b>	<b>Part number/Codice</b>	<b>Description</b>	<b>Descrizione</b>



la marzocco

handmade in florence

# COFFEE BOILER





**la marzocco**

handmade in florence

# COFFEE BOILER

**Paddle**

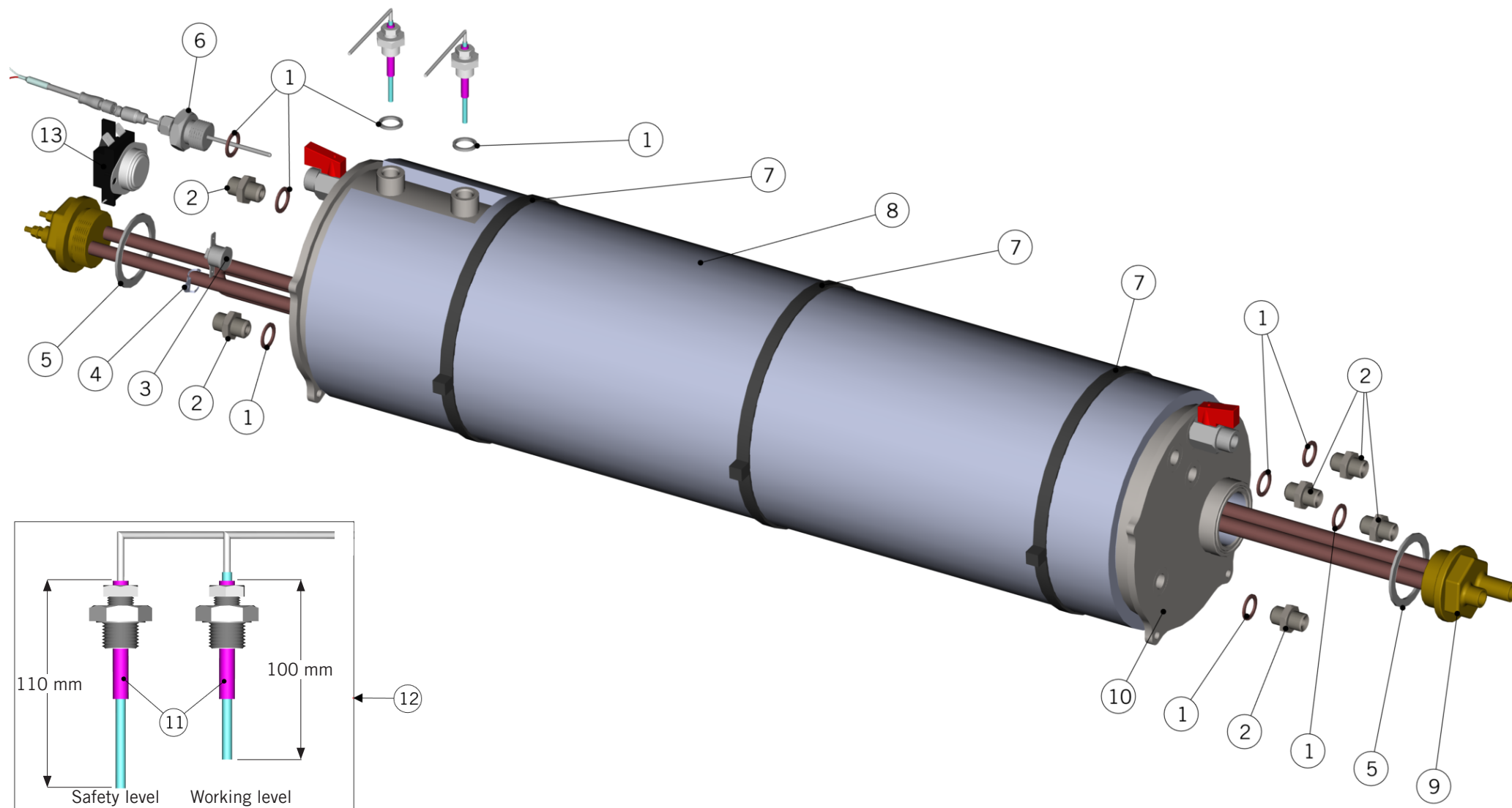
1	L109.01	BAYONET RING	ANELLO CROMATO
2	L106/V.02	S/S DIFFUSER SCREW	VITE DIFFUSORE ACC.INOX 304L DM.10
3	F.3.040.01	COFFEE SHOWER SCREEN W/LOGO H6.5	DOCCETTA RINFORZATA C/LOGO H6.5
4	H.3.001	GROUP GASKET NBR 72/63x55x8	GUARNIZIONE SOTTOCOPPA NBR 72/63x55x8
	H.3.002	GROUP GASKET NBR 72/63x55x9	GUARNIZIONE SOTTOCOPPA NBR 72/63x55x9
	H.3.007	GROUP GASKET SILICONE 71,6/55x8,2	GUARNIZ. SOTTOCOPPA SILICONE 71,6/55x8,2
5	T.1.186.R	KIT TUBO INTERNO GR GIGLEUR ESTRAIBILE	KIT TUBO INTERNO GR GIGLEUR ESTRAIBILE
6	L103/B	FIBER GASKET 87X81X0,5	GUARNIZ. PIANA 87X81X0.5 NOVUS
7	L103/A	O-RING 2,62X75,87 VITON 70 ShA FDA	O-RING 2,62X75,87 VITON 70 ShA FDA
8	A.5.025.01	S/S GROUP CAP STRADA EP	COPERCHIO AISI 316L STRADA EP
9	L110.01	SCREW M8X52 SOCKET CAP S/S A2 70	VITE M8X52 TC A BRUGOLA INOX A2 70
10	L120/2A	WASHER 6,3X12X1 COPPER	RONDELLA 6,3X12X1 RAME
11	L120/2	SCREW M6X10 SOCKET CAP S/S A2	VITE M6X10 TC A BRUGOLA INOX A2
12	F.8.004	STRADA AV KEYPAD FIXING SUPPORT	SUPPORTO FISSAGGIO PULSANTIERA STRADA AV
13	I.1.039	WASHER 5,4X10X1 S/S A2	RONDELLA 5,4X10X1 INOX A2
14	I.1.011	SCREW M5X14 SOCKET CAP S/S A2	VITE M5X14 TC A BRUGOLA INOX A2
15	I.1.090	SCREW M10X20 SOCKET CAP S/S A2	VITE M10X20 TC A BRUGOLA INOX
16	H.1.007	VITON OR-THERMOSTATIC VALVE	OR VITON X VALV. TERMOST. GS/3
17	H.1.009	O-RING 1,78X15,60 VITON 75 ShA	O-RING 1,78X15,60 VITON 75 ShA
18	F.3.052.R	EXTRACTABLE GICLEUR W/ ORING	GICLEUR REMOVIBILE CON ORING
	F.3.060.R	GICLEUR REMOVABLE 0,7 W/ ORING	GICLEUR RIMOVIBILE 0,7 CON ORING
	F.3.061.R	GICLEUR REMOVABLE 0,8 W/ ORING	GICLEUR RIMOVIBILE 0,8 CON ORING
19	933	RETROFIT KIT GICLEUR 0.6 REMOV. W/O-RING	RETROFIT KIT GICLEUR 0.6 RIMOV. C/O-RING
<b>Item</b>	<b>Part number/Codice</b>	<b>Description</b>	<b>Descrizione</b>



la marzocco

handmade in florence

# STEAM BOILER





la marzocco

handmade in florence

# STEAM BOILER

Caldaia Vapore

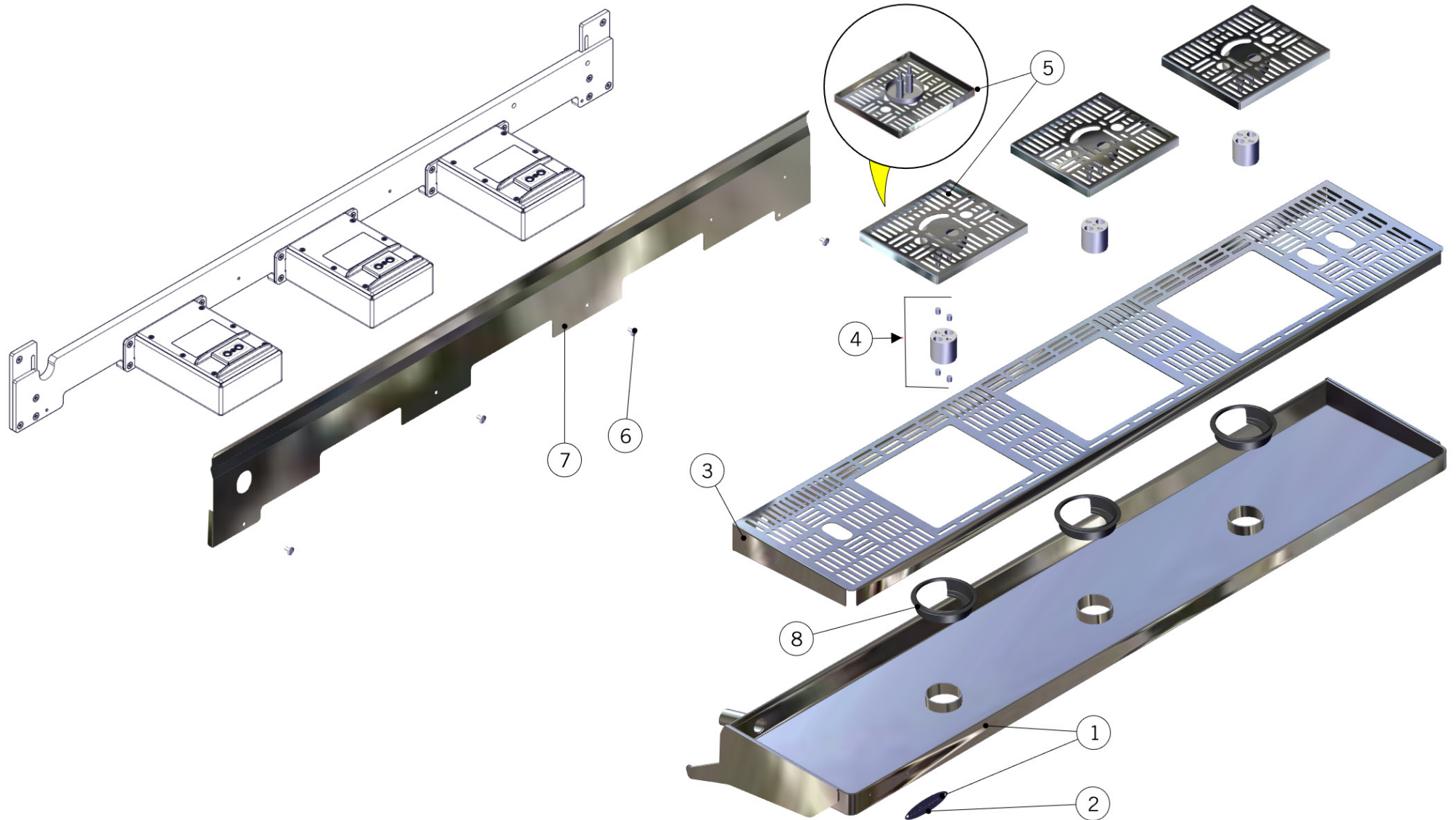
1	L100/1A	WASHER 13,5X19X1,5 COPPER	RONDELLA 13,5X19X1,5 RAME
2	L037/3.01	NIPPLE G1/4M-G1/4M WR19 H25.5 BRASS TR.	NIPPLO G1/4M-G1/4M CH19 H25.5 OT. TR.
3	L276.01	KLIXON TRIP FREE 130° THERMOSTAT	TERMOSTATO KLIXON TRIP FREE TEMP 130°
4	L276.01S	L276.01 BRACKET	STAFFA SINGOLA A CLIP X L276.01
5	LR360	1-1/4 HEATER ELEMENT GASKET	GUARNIZIONE PIANA DM.55X42X2
6	E.1.005	PT1000 TEMPERATURE PROBE	SONDA DI TEMPERATURA PT1000
7	A.5.016.01	PLASTIC FASTENER 750X7.5	FASCETTA NERA 750x7.5 NYLON
8	F.7.002.01	INSULATION PANEL 2GR STRADA STEAM B.	ISOLANTE C. VAPORE STRADA 2GR
	F.7.003.01	INSULATION PANEL 3GR STRADA STEAM B.	ISOLANTE C. VAPORE STRADA 3GR
9	T.1.015.02	PREHEATER 2GR L384 MM WITH Y JOINT	PRERISCALDATORE 2GR L 384 mm CON Y
	T.1.019.02	PREHEATER 3-4GR L584 MM WITH Y JOINT	PRERISCALDATORE 3-4GR L 584 MM CON Y
10	L.1.003.2.R	STEAM BOILER FLAT SIDE 2GR	CALDAIA VAPORE FOND. PIATTI 2GR
	L.1.003.3.R	STEAM BOILER FLAT SIDE 3GR	CALDAIA VAPORE FOND. PIATTI 3GR
11	LA052/1	TEFLON INSULATOR PROBE	ISOLATORE IN TEFLON X SONDA
12	LA052	WATER LEVEL PROBE	SONDA LIVELLO TL10/B 140MM.
13	E.5.005	SAFETY THERMOSTAT STEAM BOILER	TERMOSTATO DI SICUREZZA CALDAIA VAPORE
Item	Part number/Codice	Description	Descrizione



la marzocco

handmade in florence

# SCALES VERSION - BODY PANEL ASSEMBLY





la marzocco

handmade in florence

## SCALES VERSION - BODY PANEL ASSEMBLY

Carrozzeria	1	C.1.280.2.R	TRAY DRAIN STRADA SCALES 2GR W/LOGO	BACINELLA SCARICO STR. 2GR BILANCE C/LOG
		C.1.280.3.R	TRAY DRAIN STRADA SCALES 3GR W/LOGO	BACINELLA SCARICO STR. 3GR BILANCE C/LOG
	2	D.4.004	OVAL LM DECAL STRADA	ETICHETTA OVALE LM X STRADA
	3	C.1.281.2	GRID DRAIN STRADA 2GR W/SCALES	GRIGLIA SCARICO STRADA 2GR C/BILANCE
		C.1.281.3	GRID DRAIN STRADA 3GR W/SCALES	GRIGLIA SCARICO STRADA 3GR C/BILANCE
	4	F.1.084.R	ASSEMBLED SUPPORT WITH MAGNETS	SUPPORTO ASSEMBLATO CON MAGNETI
	5	C.1.278.R	GRID SCALE COMPLETE STRADA	GRIGLIA BILANCIA COMPLETA STRADA
	6	I.1.042	SCREW M4X8 MUSHROOM SLOTTED HEAD S/S A2	VITE M4X8 TPB A TAGLIO INOX A2
	7	C.1.279.2	PANEL LOWER FRONT STRADA 2GR W/SCALES	PANN. FRONT.INF. STRADA 2GR C/BILANCE
C.1.279.3		PANEL LOWER FRONT STRADA 3GR W/SCALES	PANN. FRONT.INF. STRADA 3GR C/BILANCE	
8	F.1.089	PROTECT.WATER TRAY DRAIN STRADA W/SCALES	PROTEZ. ACQUA BACINELLA STRADA C/BILANCE	
Item	Part number/Codice	Description		Descrizione





la marzocco

handmade in florence

## SCALES VERSION - SCALES ASSEMBLY

Bilance

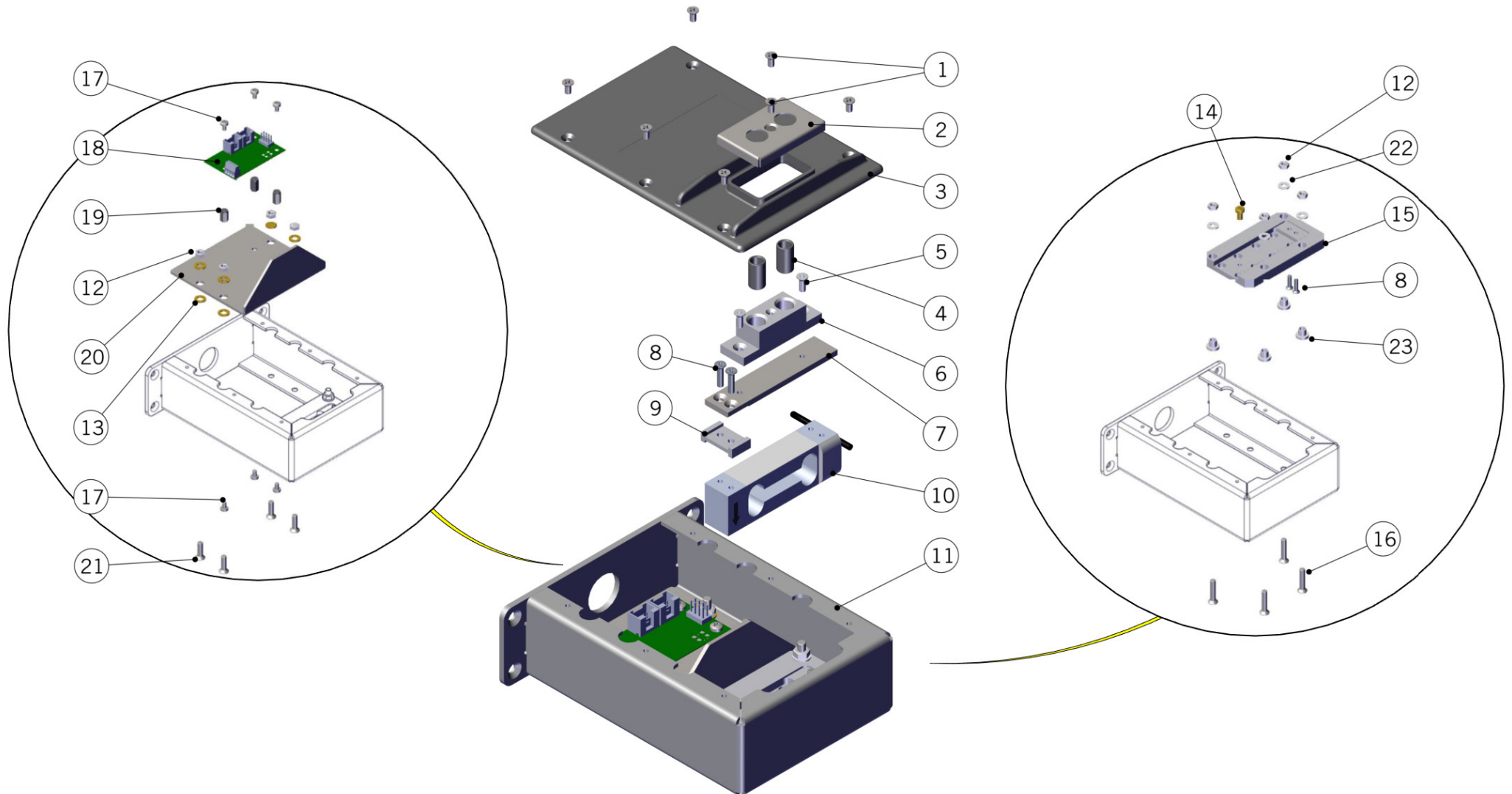
1	<a href="#">C.1.231</a>	BRACKET LEFT SCALE STRADA	STAFFA BILANCE SINISTRO STRADA
2	<a href="#">C.1.270</a>	BRACKET RIGHT SCALE STRADA	STAFFA BILANCE DESTRO STRADA
3	<a href="#">I.1.057</a>	SCREW M4X8 PHILLIPS COUNTERSUNK S/S A2	VITE M4X8 TS A CROCE INOX A2
4	<a href="#">I.1.093</a>	SCREW M4X14 PHILLIPS COUNTERSUNK S/S A2	VITE M4X14 TS A CROCE INOX A2
5	<a href="#">F.3.058</a>	PLATE SCROLLING BEAM SCALES	PIASTRINA SCORRIMENTO TRAVERSA BILANCE
6	<a href="#">F.2.038</a>	SCALE GASKET 1	GUARNIZIONE BILANCIA 1
7	<a href="#">F.2.039</a>	SCALE GASKET 2	GUARNIZIONE BILANCIA 2
8	<a href="#">I.1.076</a>	SCREW M4X20 PHILLIPS COUNTERSUNK S/S A2	VITE M4X20 TS A CROCE INOX A2
9	<a href="#">5.V010</a>	FASTENER ADHESIVE SUPPORT	INCOLLINO
10	<a href="#">DADO4AUTOBL</a>	SELF LOCK NUT M4 H5,5 WR7 GALVANIZED	DADO AUTOBL. M4 H5,5 CH7 ZINCATO
11	<a href="#">E.4.123</a>	CABLE LOW T. C.A. W/CONN. IP67 FEMALE	CAVO BASSA T. C.A. C/CONN. IP67 FEMMINA
12	<a href="#">E.4.125</a>	CABLE LOW TENSION C.A. W/CONN. IP67 MALE	CAVO BASSA T. C.A. C/CONN. IP67 MASCHIO
13	<a href="#">E.4.124</a>	CABLE LOW TENSION C.A.	CAVO BASSA TENSIONE C.A.
<b>Item</b>	<b>Part number/Codice</b>	<b>Description</b>	<b>Descrizione</b>



la marzocco

handmade in florence

# SCALES VERSION - SCALES ASSEMBLY





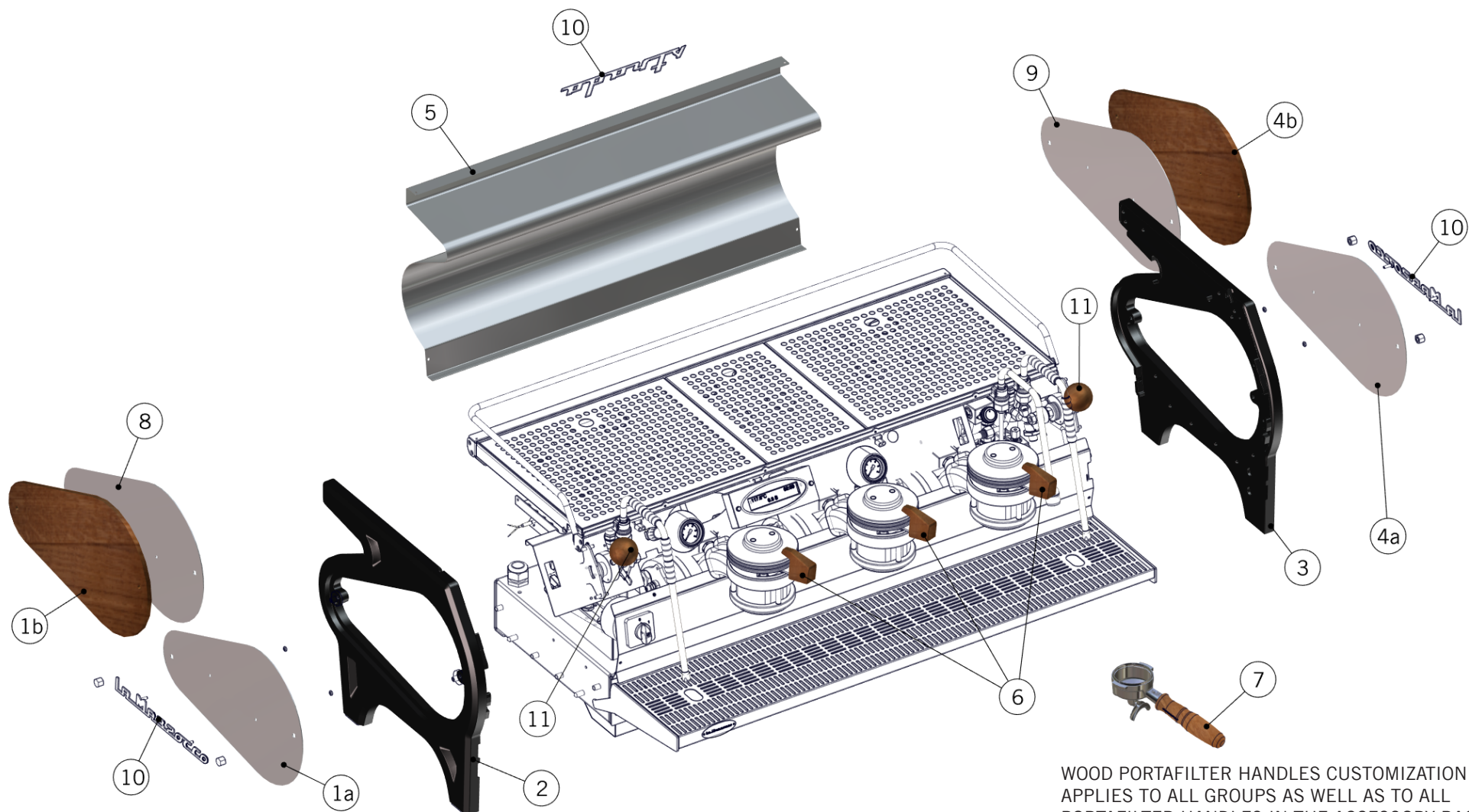
**la marzocco**

handmade in florence

## SCALES VERSION - SCALES ASSEMBLY

<b>Balance</b>	1	I.1.060	SCREW M3X6 PHILLIPS COUNTERSUNK S/S A2	VITE M3X6 TS A CROCE INOX A2
	2	F.3.057	PROTECTION LOAD CELL	PROTEZIONE CELLA DI CARICO
	3	F.1.081	COVER SCALE STRADA	COPERCHIO BILANCIA STRADA
	4	F.1.083	BUSHING 6X8X13,8	BOCCOLA 6X8X13,8
	5	I.1.004	SCREW M3X8 SOCKET COUNTERSUNK S/S A2	VITE M3X8 TS A BRUGOLA INOX A2
	6	F.6.006	SOCKET SCALE STRADA	INNESTO BILANCIA STRADA
	7	F.3.055	CANTILEVER FOR SOCKET	SUPPORTO INNESTO
	8	I.1.045	SCREW M3X12 PHILLIPS COUNTERSUNK S/S A2	VITE M3X12 TS A CROCE INOX A2
	9	I.8.001	SQUARE SPACER 20X12X5 ALUMINIUM	DISTANZIALE QUADRO 20X12X5 ALLUMINIO
	10	E.1.030.R	LOAD CELL KIT	KIT CELLA DI CARICO
	11	C.1.271	SCALE BOX STRADA	SCATOLA BILANCIA STRADA
	12	DADOINOXM4	NUT M4 H3 WR7 S/S A2	DADO M4 H3 CH7 INOX A2
	13	F.1.082	WASHER FOR INSULATION	RONDELLA DI ISOLAMENTO
	14	VITE4X8	SCREW M4X8 CHEESE BRASS	VITE M4X8 TC A TAGLIO OTTONE
	15	F.6.005	LOAD CELL SUPPORT	SUPPORTO CELLA DI CARICO
	16	I.1.076	SCREW M4X20 PHILLIPS COUNTERSUNK S/S A2	VITE M4X20 TS A CROCE INOX A2
	17	I.1.054	SCREW M3X5 PHILLIPS ROUND PAN S/S A2	VITE M3X5 TCB A CROCE INOX A2
	18	E.1.031.01	LOAD CELL ELECTRONIC BOARD	SCHEDA ELETTRONICA CELLE DI CARICO
	19	I.6.012	STANDOFF HEX THREADED	DISTANZIALE ESAGONALE FILETTATO
	20	F.3.056	BASE SCALE BOARD STRADA	BASE SCHEDA BILANCIA STRADA
	21	I.1.093	SCREW M4X14 PHILLIPS COUNTERSUNK S/S A2	VITE M4X14 TS A CROCE INOX A2
	22	I.6.013	WASHER M4 PLASTIC	RONDELLA M4 PLASTICA
	23	F.1.117	INSERT WITH SHOULDER M4x7	BOCCOLA CON SPALLAMENTO M4x7
	<b>Item</b>	<b>Part number/Codice</b>	<b>Description</b>	<b>Descrizione</b>

# STRADA - CUSTOMIZATION



WOOD PORTAFILTER HANDLES CUSTOMIZATION APPLIES TO ALL GROUPS AS WELL AS TO ALL PORTAFILTER HANDLES IN THE ACCESSORY BAG.



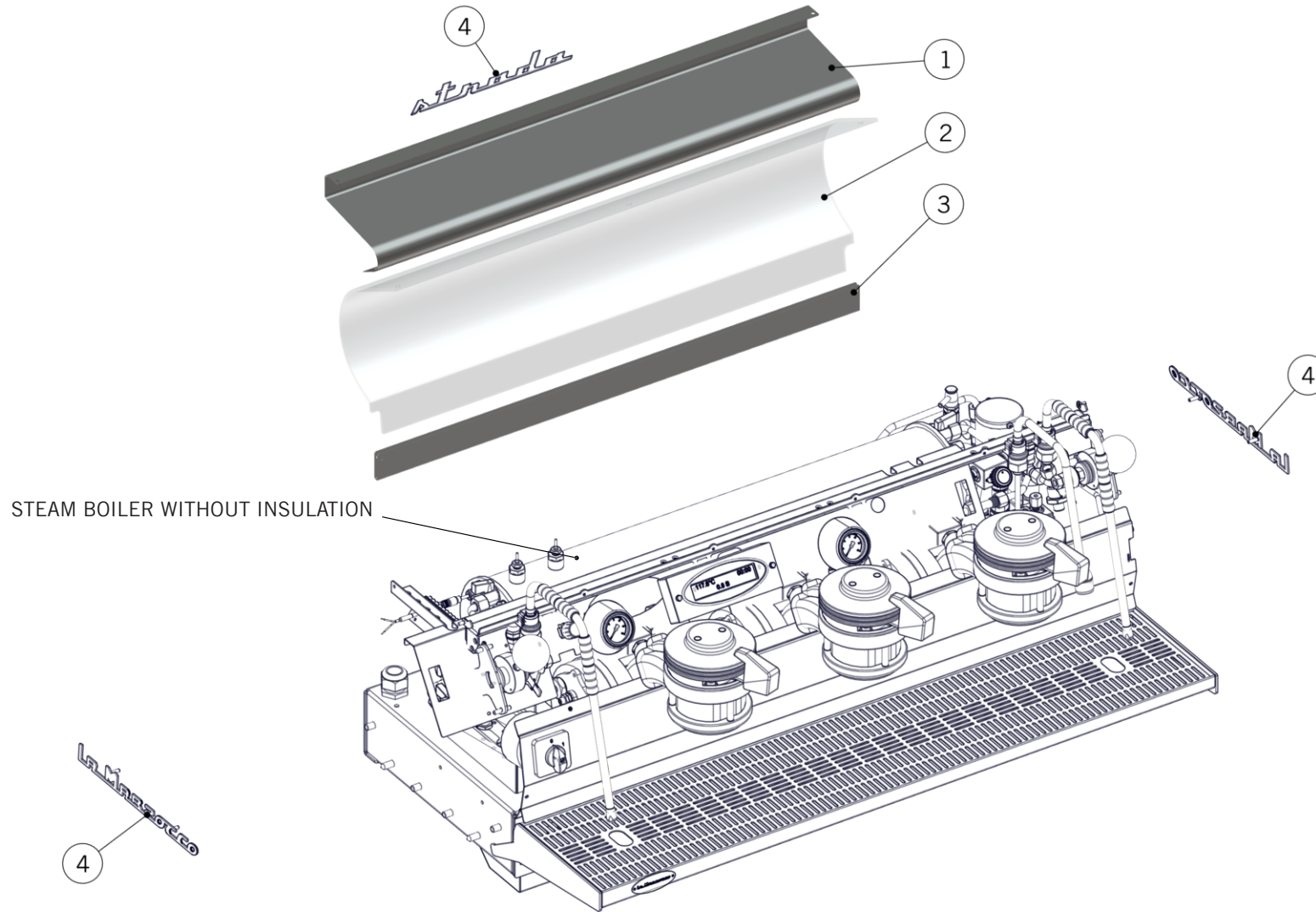
la marzocco

handmade in florence

## STRADA - CUSTOMIZATION

Item	Part number/Codice	Description	Descrizione	
Body Panel Assembly	1a	C.1.097.55	PANEL LEFT SIDE STRADA MP CUSTOM COLOR	PANN. LATERALE SX STRADA MP COL.SPECIALE
	1b	F.5.007.DX.MW	PANEL SIDE DX STRADA MAPLE WOOD	PANNELLO LATERALE DX STRADA LEGNO ACERO
		F.5.007.DX.WW	PANEL SIDE DX STRADA WALNUT WOOD	PANNELLO LATERALE DX STRADA LEGNO NOCE
	2	C.3.005.SX.55	STRADA LEFT FRAME PANEL CUSTOM COLOR	FIANCATA SX STRADA COLORE SPECIALE
	3	C.3.005.DX.55	STRADA RIGHT FRAME PANEL CUSTOM COLOR	FIANCATA DX STRADA COLORE SPECIALE
	4a	C.1.098.55	PANEL RIGHT SIDE STRADA MP CUSTOM COLOR	PANN. LATERALE DX STRADA MP COL.SPECIALE
	4b	F.5.007.SX.MW	PANEL SIDE SX STRADA MAPLE WOOD	PANNELLO LATERALE SX STRADA LEGNO ACERO
		F.5.007.SX.WW	PANEL SIDE SX STRADA WALNUT WOOD	PANNELLO LATERALE SX STRADA LEGNO NOCE
	5	C.1.084.55	PANEL BACK STRADA 3GR CUSTOM COLOR	PANN. POST. STRADA 3GR COLORE SPECIALE
		C.1.084.60	PANEL BACK STRADA 3GR BLACK	PANNELLO POSTERIORE STRADA 3GR NERO
		C.1.114.55	PANEL BACK STRADA 2GR CUSTOM COLOR	PANN. POST. STRADA 2GR COLORE SPECIALE
		C.1.114.60	PANEL BACK STRADA 2GR MATTE BLACK	PANNELLO POST. STRADA 2GR NERO OPACO
		C.1.258.55	PANEL BACK STRADA 1GR CUSTOM COLOR	PANN. POST. STRADA 1GR COLORE SPECIALE
	6	C.1.258.60	PANNELLO POSTERIORE STRADA 1GR BLACK	PANNELLO POSTERIORE STRADA 1GR NERO
		C.2.020.MW	MAPLE PADDLE HANDLE	MANIGLIA PADDLE IN LEGNO DI ACERO
	7	C.2.020.WW	WALNUT PADDLE HANDLE	MANIGLIA PADDLE IN LEGNO DI NOCE
		L111/1MW.R	MAPLE PORTAFILTER -1 CUP SPOUT	PORTAFILTRO LEGNO ACERO UNA TAZZA
		L111/1WW.R	WALNUT PORTAFILTER 1 CUP SPOUT	PORTAFILTRO LEGNO NOCE UNA TAZZA
		L111/2MW.R	MAPLE PORTAFILTER WITH 2 CUP SPOUT	PORTAFILTRO LEGNO ACERO 2 TAZZE FISSO
	8	L111/2WW.R	WALNUT PORTAFILTER WITH 2 CUP SPOUT	PORTAFILTRO LEGNO NOCE 2 TAZZE FISSO
C.1.097		PANEL LEFT SIDE STRADA MP	PANNELLO LATERALE SX STRADA MP	
9	C.1.098	PANEL RIGHT SIDE STRADA MP	PANNELLO LATERALE DX STRADA MP	
10	D.3.003	YELLOW STRADA LOGO	LOGO STRADA POSTERIORE GIALLO	
	D.3.004	LOGO STRADA ROSSO RAL 3002	LOGO STRADA POSTERIORE ROSSO RAL 3002	
	D.3.009	BLACK STRADA LOGO	LOGO STRADA POSTERIORE NERO	
	D.3.014	WHITE STRADA LOGO	LOGO STRADA POSTERIORE BIANCO	
11	F.5.008.MW	HANDLE STEAM STRADA WOOD MAPLE	MANOPOLA VAPORE STRADA LEGNO ACERO	
	F.5.008.WW	HANDLE STEAM STRADA WOOD WALNUT	MANOPOLA VAPORE STRADA LEGNO NOCE	

# STRADA - TRANSPARENT GLASS BACK PANEL CUSTOMIZATION





la marzocco

handmade in florence

## STRADA - TRANSPARENT GLASS BACK PANEL CUSTOMIZATION

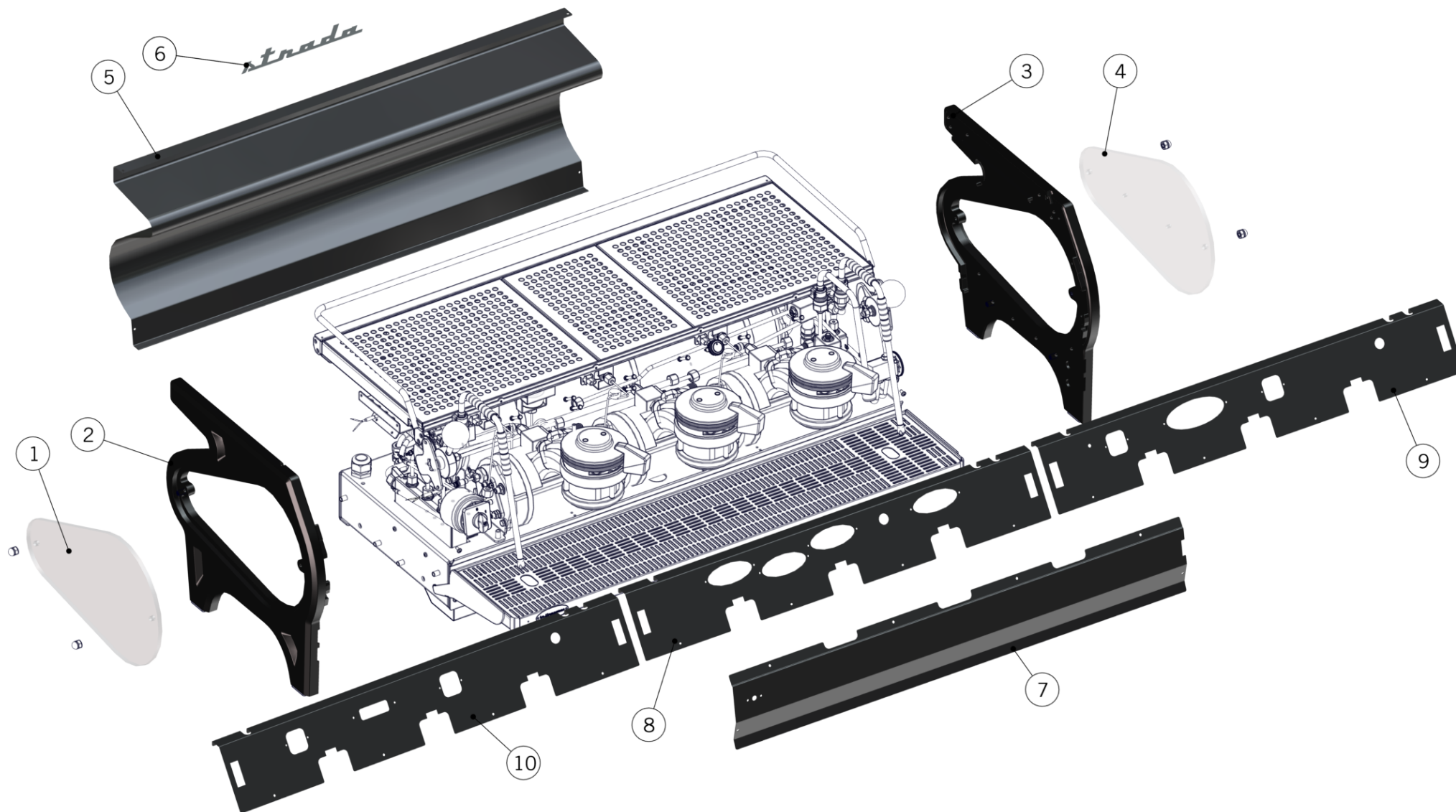
Body Panel Assembly	1	C.1.240.2	2GR STRADA REAR PANEL FOR GLASS	PANNELLO POSTERIORE STRADA X VETRO 2GR
		C.1.240.3	3GR STRADA REAR PANEL FOR GLASS	PANNELLO POSTERIORE STRADA X VETRO 3GR
	2	C.5.011	GLASS PANEL STRADA 2GR	PANNELLO VETRO EXTRA CHIARO STRADA 2GR
		C.5.012	GLASS PANEL STRADA 3GR	PANNELLO VETRO EXTRA CHIARO STRADA 3GR
	3	C.1.241.2	GLASS BACK HOUSING 2GR	SEDE POSTERIORE STRADA VETRO 2GR
		C.1.241.3	GLASS BACK HOUSING 3GR	SEDE POSTERIORE STRADA VETRO 3GR
	4	D.3.003	YELLOW STRADA LOGO	LOGO STRADA POSTERIORE GIALLO
		D.3.004	LOGO STRADA ROSSO RAL 3002	LOGO STRADA POSTERIORE ROSSO RAL 3002
		D.3.009	BLACK STRADA LOGO	LOGO STRADA POSTERIORE NERO
		D.3.014	WHITE STRADA LOGO	LOGO STRADA POSTERIORE BIANCO
Item	Part number/Codice		Description	Descrizione



la marzocco

handmade in florence

# STRADA - FLAT BLACK EDITION





**la marzocco**

handmade in florence

# STRADA - FLAT BLACK EDITION

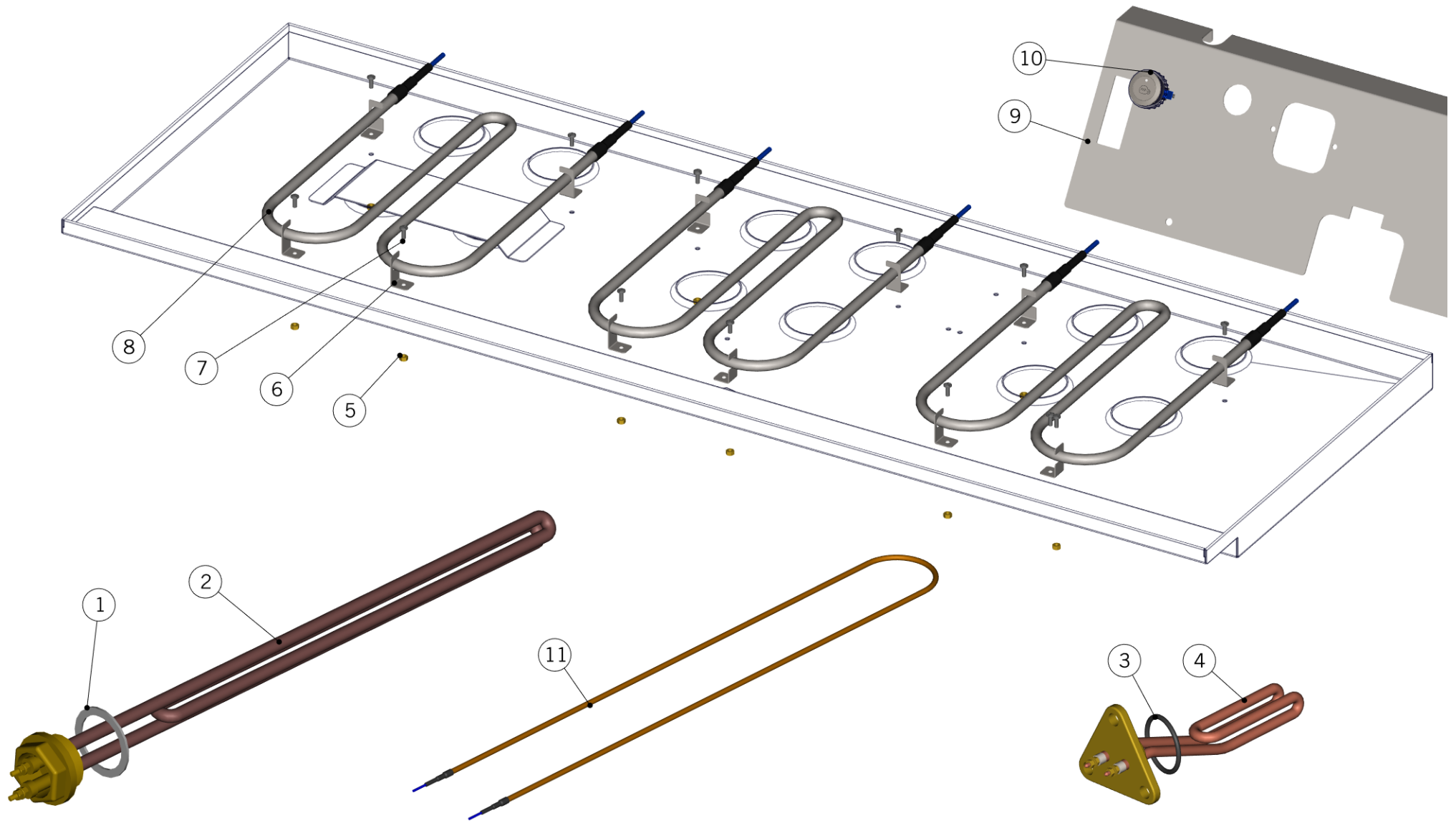
## Body Panel Assembly

1	C.5.006	LEFT GLASS PANEL W/LION STRADA	VETRO STRADA SX C/LEONE
2	C.3.005.SX.03	STRADA BLACK LEFT FRAME PANEL W/HOLES	FIANCATA SX ALLUMINIO NERA C/FORI STRADA
3	C.3.005.DX.03	STRADA BLACK RIGHT FRAME PANEL W/HOLES	FIANCATA DX ALLUMINIO NERA C/FORI STRADA
4	C.5.007	GS3 GLASS PANEL NO LABEL	PANNELLO VETRO GS3 SENZA SCRITTA
5	C.1.084.60	PANEL BACK STRADA 3GR BLACK	PANNELLO POSTERIORE STRADA 3GR NERO
	C.1.114.60	PANEL BACK STRADA 2GR MATTE BLACK	PANNELLO POST. STRADA 2GR NERO OPACO
	C.1.258.60	PANNELLO POSTERIORE STRADA 1GR BLACK	PANNELLO POSTERIORE STRADA 1GR NERO
6	D.3.009	BLACK STRADA LOGO	LOGO STRADA POSTERIORE NERO
7	C.1.082.60	PANNELLO FRONT INT. STRADA 3 GR NERO	PANNELLO FRONT INT. STRADA 3 GR NERO
	C.1.110.60	FRONT MIDDLE PANEL STRADA 2GR BLACK	PANNELLO FRONT. INT. STRADA 2GR NERO
	C.1.248.60	1GR FRONT MIDDLE PANEL STRADA BLACK	PANNELLO FRONT. INT. STRADA 1GR NERO
8	C.1.101.60	PANEL UPPER FRONT STRADA 3EP BLACK	PANNELLO FRONT. SUP. STRADA 3EP NERO
	C.1.108.60	PANEL UPPER FRONT STRADA 2EP MATTE BLACK	PANNELLO FRONT. SUP. STRADA 2EP NERO
	C.1.247.60	PANEL UPPER FRONT STRADA 1EP MATTE BLACK	PANNELLO FRONT. SUP. STRADA 1EP NERO
9	C.1.081.60	BLACK FRONT UPPER PANEL STRADA 3GR MP	PANNELLO FRONT. SUP. STRADA 3GR MP NERO
	C.1.109.60	PENEL UPPER FRONT STRADA 2MP MATTE BLACK	PANNELLO FRONT. SUP. STRADA 2MP NERO
10	C.1.235.60	PANEL UPPER FRONT STRADA 2AV BLACK	PANN. FRONT. SUP. STRADA 2AV NERO
	C.1.236.60	PANEL UPPER FRONT STRADA 3AV BLACK	PANN. FRONT. SUP. STRADA 3AV NERO
	C.1.238.60	PANEL UPPER FRONT STRADA 2AV W/CUPWARMER	PANN.FRONT.SUP. STRADA 2AV C/SCALD NERO
	C.1.239.60	PANEL UPPER FRONT STRADA 3AV W/CUPWARMER	PANN.FRONT.SUP. STRADA 3AV C/SCALD NERO
<b>Item</b>	<b>Part number/Codice</b>	<b>Description</b>	<b>Descrizione</b>



la marzocco  
handmade in florence

# HEATING ELEMENTS





la marzocco

handmade in florence

# HEATING ELEMENTS

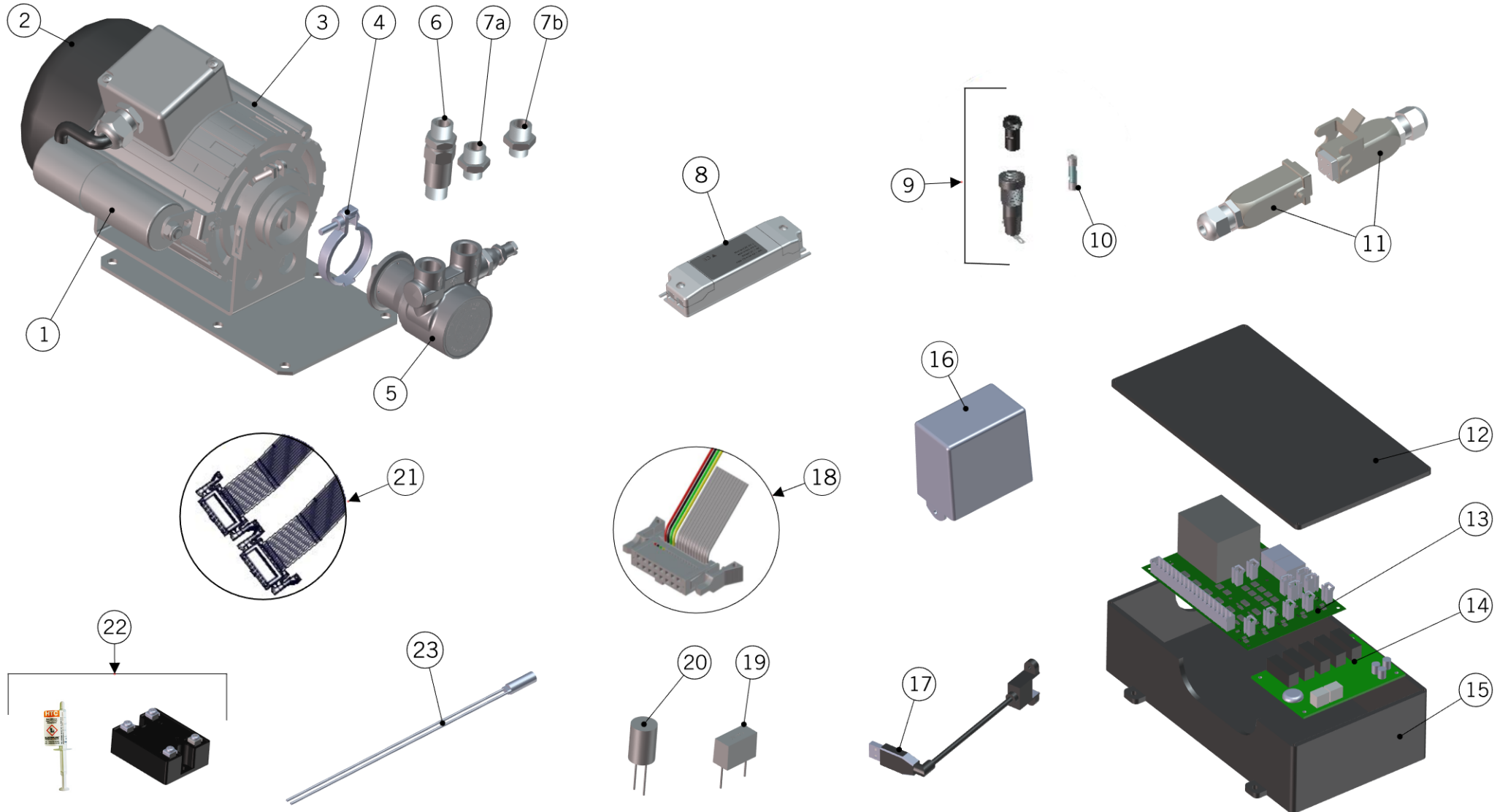
## Resistenze Elettriche

2 GROUPS / 2 GRUPPI

3 GROUPS / 3 GRUPPI

1	LR360	1-1/4 HEATER ELEMENT GASKET	GUARNIZIONE PIANA DM.55X42X2	
3	F.2.014	O-RING 3,53X37,69 VITON 70 ShA	O-RING 3,53X37,69 VITON 70 ShA	
5	DADO3M	NUT M3 H3 WR6 BRASS	DADO M3 H3 CH6 OTTONE	
6	C.1.221	CUPWARMER HIGH BRACKET	STAFFA ALTA BLOCCAGGIO SCALDATAZZE	
7	I.1.004	SCREW M3X8 SOCKET COUNTERSUNK S/S A2	VITE M3X8 TS A BRUGOLA INOX A2	
9	C.1.238	PANEL UPPER FRONT STRADA 2AV W/CUPWARMER	PANN.FRONT.SUP. STRADA 2AV C/SCALDATAZZE	
	C.1.239	PANEL UPPER FRONT STRADA 3AV W/CUPWARMER	PANN.FRONT.SUP. STRADA 3AV C/SCALDATAZZE	
10	E.2.052	TASTO SCALDATAZZE LASERATO LED BIANCHI	TASTO SCALDATAZZE LASERATO LED BIANCHI	
2	<b>STEAM BOILER HEATING ELEMENTS</b>		<b>RESISTENZE PER CALDAIA VAPORE</b>	
		LR357/200B.03	HEATING ELEMENT W3000 V200 CM39 1-1/4 RP	RES. EL. W3000 V200 CM39 1-1/4 RP
		LR357/220B.03	HEATING ELEMENT W3000 V220 CM39 1-1/4 RP	RES. EL. W3000 V220 CM39 1-1/4 RP
		LR357/380B.03	HEATING ELEMENT W3000 V380 CM39 1-1/4 RP	RES. EL. W3000 V380 CM39 1-1/4 RP
		E.6.017	HEATING ELEMENT W3000 V240 CM39 1-1/4 RP	RES. EL. W3000 V240 CM39 1-1/4 RP
	<b>CUPWARMER HEATING ELEMENTS</b>		<b>RESISTENZA SCALDATAZZE</b>	
		E.6.014	CUPWARMER HEATING ELEMENT 140W 220V	RES. SCALDATAZZE 140W 220V
		LR370	CUPWARMER HEATING ELEMENT 280W 220V	RES. SCALDATAZZE 280W 220V
	<b>COFFEE BOILER HEATING ELEMENTS</b>		<b>RESISTENZE PER CALDAIA CAFFE'</b>	
		E.6.004.02	HEATING ELEMENT W800 V220 TRIANG.FL. RP	RES. EL. W800 V220 FL. TRIANG. RP
	E.6.006.02	HEATING ELEMENT W500 V200 TRIANG.FL. RP	RES. EL. W500 V200 FL. TRIANG. RP	
3	<b>STEAM BOILER HEATING ELEMENTS</b>		<b>RESISTENZE PER CALDAIA VAPORE</b>	
		E.6.008.02	HEAT.ELEM W4000 V380 CM50 1-1/4 4POLE TR	RES. EL. W4000 V380 CM50 1-1/4 4 POLI TR
		E.6.009.02	HEAT.ELEM W4000 V220 CM50 1-1/4 4POLE TR	RES. EL. W4000 V220 CM50 1-1/4 4 POLI TR
		E.6.023	HEAT.ELEM W4000 V200 CM50 1-1/4 4POLE TR	RES. EL. W4000 V200 CM50 1-1/4 4 POLI TR
	<b>CUPWARMER HEATING ELEMENTS</b>		<b>RESISTENZA SCALDATAZZE</b>	
		E.6.014	CUPWARMER HEATING ELEMENT 140W 220V	RES. SCALDATAZZE 140W 220V
		LR371	CUPWARMER HEATING ELEMENT 400W 220V	RES. SCALDATAZZE 400W 220V
	<b>COFFEE BOILER HEATING ELEMENTS</b>		<b>RESISTENZE PER CALDAIA CAFFE'</b>	
		E.6.004.02	HEATING ELEMENT W800 V220 TRIANG.FL. RP	RES. EL. W800 V220 FL. TRIANG. RP
		E.6.006.02	HEATING ELEMENT W500 V200 TRIANG.FL. RP	RES. EL. W500 V200 FL. TRIANG. RP
<b>Item</b>	<b>Part number/Codice</b>	<b>Description</b>	<b>Descrizione</b>	

# ELECTRICAL SYSTEM AND PUMP





la marzocco

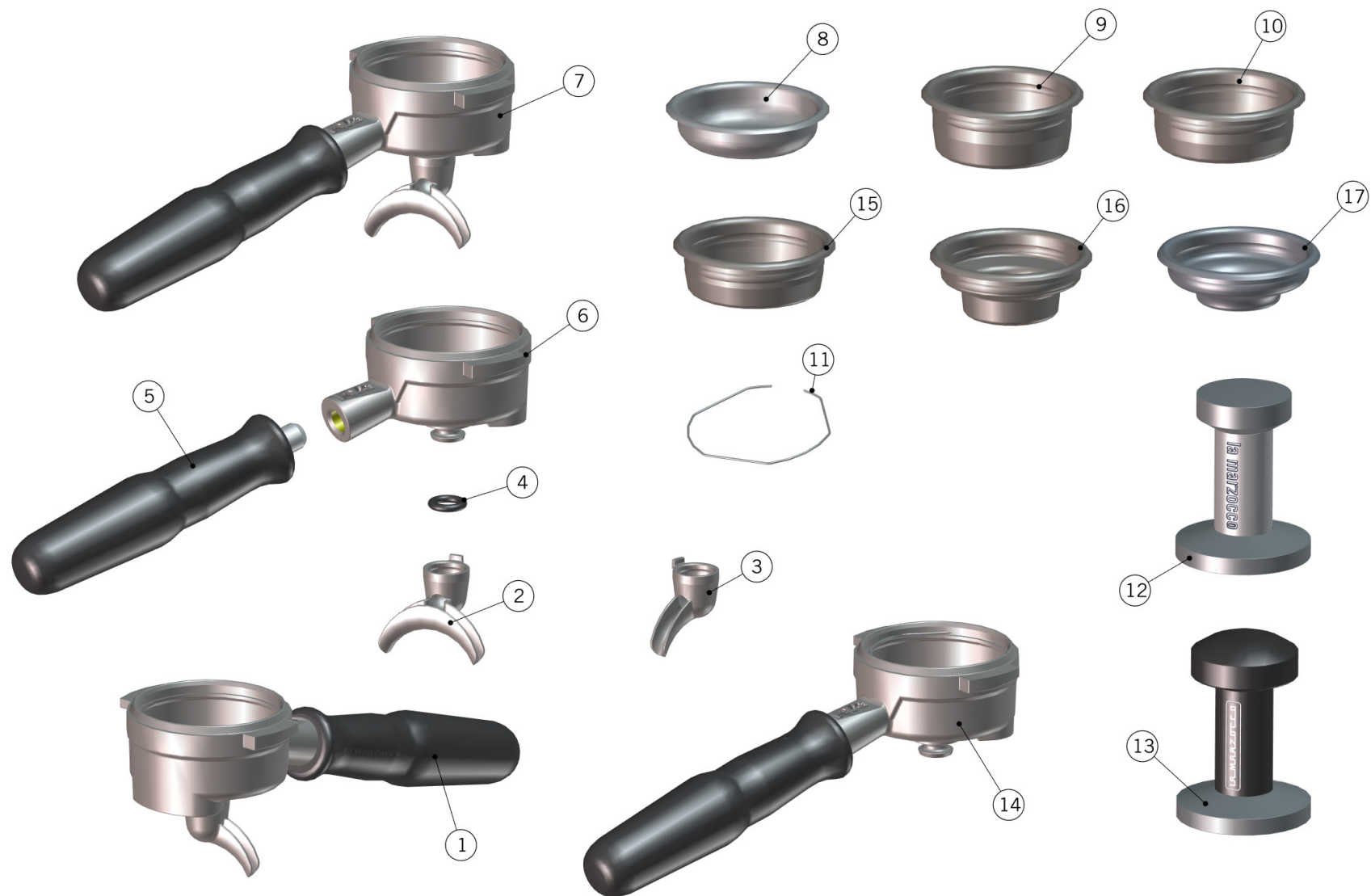
handmade in florence

# ELECTRICAL SYSTEM AND PUMP

Impianto Elettrico e Pompa

1	L290/CUL	10microF CAPACITOR (L290/8UL MOTOR)	CONDENSATORE 10MF X MOTORE
2	F.6.004	FAN COVER - PUMP MOTOR UL	COPRIVENTOLA ZINCATO X MOTORE L290/8UL
3	L290/8UL	UL PUMP MOTOR V.220 50/60 HZ	MOTORE CARENATO CHIUSO
4	L290/C	PUMP CLAMP	FASCETTA PER POMPA
5	L290/1.01	PUMP 150 LT/H	CORPO POMPANTE 150 L/H
	L290/2.01	PUMP 200 LT/H	CORPO POMPANTE 200 L/H
6	L032/P.01	CHECK VALVE G3/8M TREATED	VALVOLA DI RITEGNO G3/8M TRATTATA
7a	L305/N.01	G3/8"M-G3/8"M NIPPLE FITTING	NIPPLO 3/8 M - 3/8 M C/TRATT TEA
7b	L306/G.01	G3/8-3/8" COMPRESSION FITTING TREATED	NIPPLO G3/8-3/8 COMPRESSION TRATTATO
8	E.4.024.01.R	KIT BARISTA LIGHTS POWER SUPPLY W/WIRING	KIT ALIMENTATORE LUCI BARISTA C/CAVI
9	E.2.004	UL FUSE HOLDER	PORTAFUSIBILE UL
10	E.2.003	UL FUSE FOR GB/5 2A 250V.	FUSIBILE UL X GB/5 2A 250V.
11	E.4.044	PUMP CABLE W/RAPID WATERPROOF CONNECTOR	CAVO POMPA C/CONNETTORE RAPIDO IP67
12	F.1.044	LINEA PB ELECTRONIC BOARD BOX COVER	COPERCHIO SCATOLA SCHEDA ELETTRONICA LIN
13	E.1.023.02	UNIVERSAL BOARD	SCHEDA UNIVERSAL
14	E.1.025.02	LINEA PB BOARD	SCHEDA LINEA PB
15	F.1.043	LINEA PB ELECTRONIC BOARD BOX	SCATOLA SCHEDA ELETTRONICA LINEA PB
16	E.1.026	STEAM PROPORTIONAL SV ELECTRONIC BOARD	CENTRALINA EV PROPORZIONALE VAPORE
17	E.2.040	USB CABLE LINEA PB / STRADA EP	PROLUNGA USB PER LINEA PB / STRADA EP
18	E.4.066	LINEA PB AV TEA CABLE	CAVO TE' LINEA PB AV
19	L206	FILTER EMC FOR GB/5	FILTRO EMC PER GB/5
20	E.2.030	2x22nF+0,1microF FILTER	FILTRO 2x22nF+0.1microF
21	LAD3D5/C05	3D5 BUTTON BOX CABLE CM110	CAVO PULSANTIERA 3D5 CM.110 CON ALETTA
22	E.4.010.01.R	SSR 25A 240V W/THERMAL COMPOUND	RELE' 25A 240V C/PASTA TERMICA
	E.4.029.R	SSR 50A 240V W/THERMAL COMPOUND	RELE' 50A 240V C/PASTA TERMICA
	E.4.035.R	SSR 25A 480V W/THERMAL COMPOUND	RELE' 25A 480V C/PASTA TERMICA
23	E.4.122	CABLED LED FOR STRADA MANOMETER	LED CABLATO PER MANOMETRO STRADA
<b>Item</b>	<b>Part number/Codice</b>	<b>Description</b>	<b>Descrizione</b>

# PORTAFILTER ASSEMBLY





la marzocco

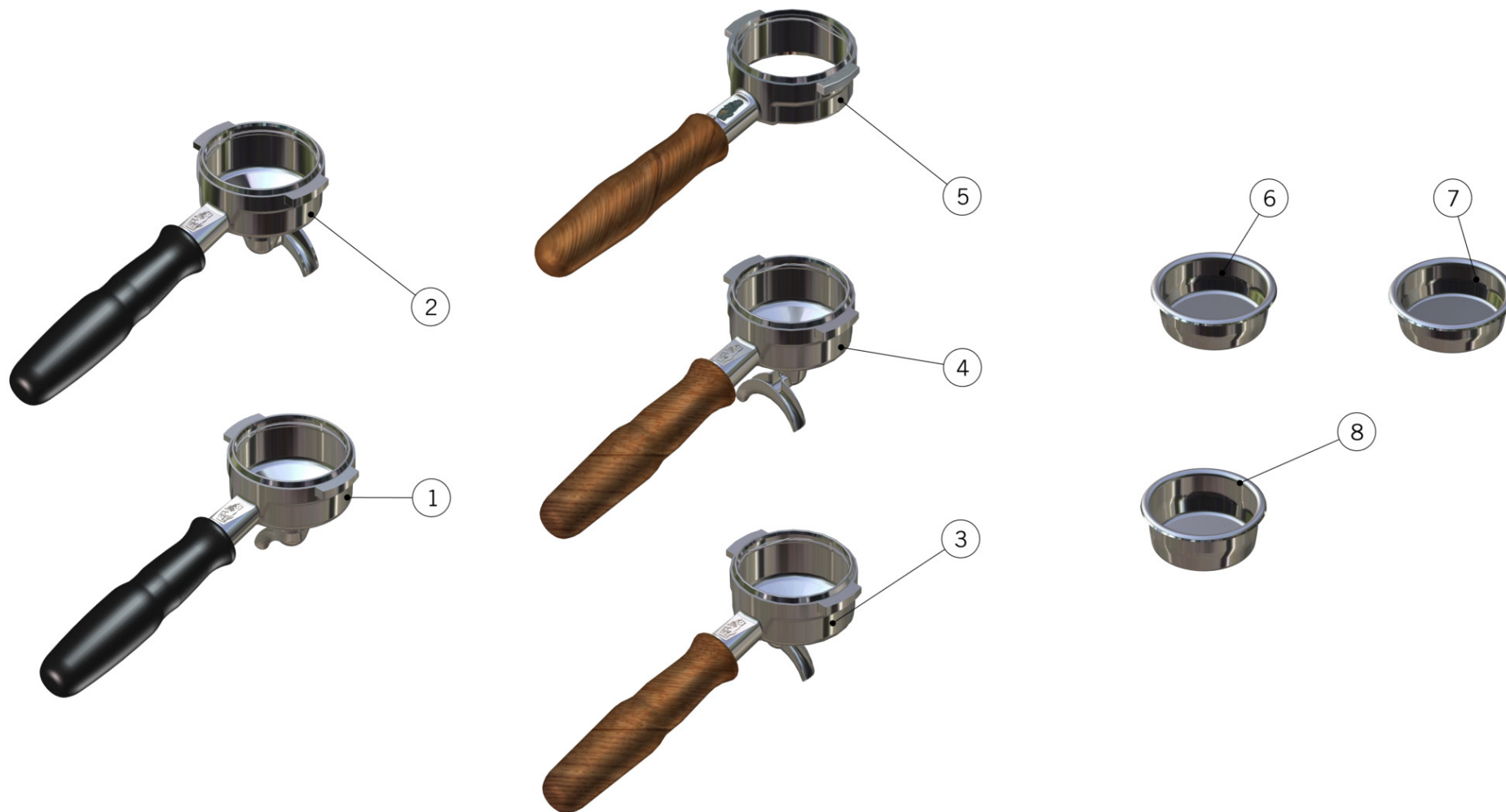
handmade in florence

# PORTAFILTER ASSEMBLY

Portafiltri

1	<a href="#">L111/1AC</a>	STAINLESS STEEL PORTAFILTER -1 CUP SPOUT	PORTAFILTRO INOX UNA TAZZA
2	A.5.014.01	S/S DOUBLE SPOUT	BECCUCCIO DOPPIO INOX
3	A.5.013.01	S/S SINGLE SPOUT	BECCUCCIO SINGOLO INOX
4	<a href="#">H.1.017</a>	O-RING 3,53X9,12 EPDM 70 ShA	O-RING 3,53X9,12 EPDM 70 ShA
	H.1.017.02	O-RING 9,21x3,37 EPDM FDA	O-RING 9,21x3,37 EPDM FDA
5	<a href="#">L112/G12</a>	PORTAFILTER HANDLE M12	MANOPOLA PORTAFILTRO M12
6	<a href="#">L111/SS.R</a>	STAINLESS STEEL PORTAFILTER WITH HANDLE	PORTAFILTRO INOX CON MANICO
7	<a href="#">L111/2NAC</a>	S/S PORTAFILTER WITH 2 CUP SPOUT	PORTAFILTRO INOX 2 TAZZE FISSO
8	<a href="#">L115/C</a>	BLIND FILTER	FILTRO CIECO X LAVAGGIO
9	<a href="#">F.3.026.S.01</a>	FILTER BASKET 21G S/S HIGH PRECISION	FILTRO 21G INOX ALTA PRECISIONE
10	<a href="#">F.3.027.S.01</a>	FILTER BASKET 17G S/S HIGH PRECISION	FILTRO 17G INOX ALTA PRECISIONE
11	<a href="#">L113</a>	SPRING D WIRE1,1 S/S FILTER LOCK	MOLLA DFILO1,1 INOX FERMAFILTRO
12	<a href="#">F.3.045</a>	S/S-ALUMINUM SINGLE-DOUBLE TAMPER	PRESSINO INOX-ALLUMINIO SINGOLO-DOPPIO
13	F.3.031.01	ANODIZED DOUBLE TAMPER S/S US VERSION	PRESSINO DOPPIO VERSIONE US ANODIZZATO
14	<a href="#">L111/SS.R</a>	STAINLESS STEEL PORTAFILTER WITH HANDLE	PORTAFILTRO INOX CON MANICO
15	<a href="#">F.3.028.S.01</a>	FILTER BASKET 14G S/S HIGH PRECISION	FILTRO 14G INOX ALTA PRECISIONE
16	<a href="#">F.3.029.S</a>	FILTER BASKET 7G S/S HIGH PRECISION	FILTRO 7G INOX ALTA PRECISIONE
	<a href="#">F.3.054</a>	7g HIGH PRECISION ITALIAN FILTER STRADA	7G FILTRO ITALIA ALTA PRECISIONE STRADA
<b>Item</b>	<b>Part number/Codice</b>	<b>Description</b>	<b>Descrizione</b>

# PORTAFILTER ASSEMBLY





la marzocco

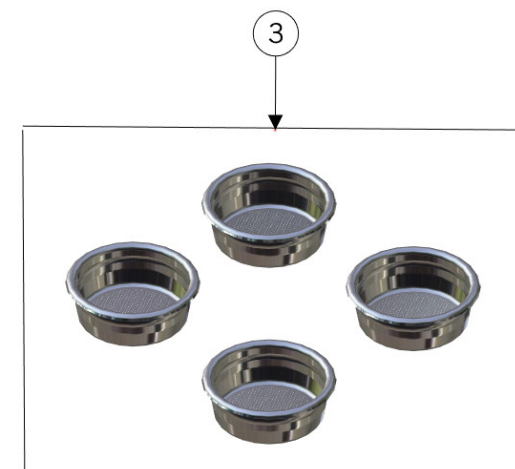
handmade in florence

# PORTAFILTER ASSEMBLY

## Portafiltri

1	<a href="#">A.5.078</a>	PORTAFILTER W/SINGLE SPOUT S/S	PORTAFILTRO C/BECCUCCIO SINGOLO INOX
2	<a href="#">A.5.079</a>	PORTAFILTER W/DOUBLE SPOUT S/S	PORTAFILTRO C/BECCUCCIO DOPPIO INOX
3	L111/1MW.R	MAPLE PORTAFILTER -1 CUP SPOUT	PORTAFILTRO LEGNO ACERO UNA TAZZA
	L111/1WW.R	WALNUT PORTAFILTER 1 CUP SPOUT	PORTAFILTRO LEGNO NOCE UNA TAZZA
4	L111/2MW.R	MAPLE PORTAFILTER WITH 2 CUP SPOUT	PORTAFILTRO LEGNO ACERO 2 TAZZE FISSO
	L111/2WW.R	WALNUT PORTAFILTER WITH 2 CUP SPOUT	PORTAFILTRO LEGNO NOCE 2 TAZZE FISSO
5	A.5.060	WALNUT NAKED PORTAFILTER	PORTAFILTRO NUDO LEGNO NOCE
	A.5.061	MAPLE NAKED PORTAFILTER	PORTAFILTRO NUDO MANICO ACERO
6	<a href="#">F.3.079</a>	FILTER BASKET 17G S/S RIDGELESS	FILTRO 17G INOX SENZA BORDATURA
7	<a href="#">F.3.080</a>	FILTER BASKET 14G S/S RIDGELESS	FILTRO 14G INOX SENZA BORDATURA
8	<a href="#">F.3.081</a>	FILTER BASKET 21G S/S RIDGELESS	FILTRO 21G INOX SENZA BORDATURA
<b>Item</b>	<b>Part number/Codice</b>	<b>Description</b>	<b>Descrizione</b>

# SCALES VERSION - PORTAFILTER ASSEMBLY





la marzocco

handmade in florence

## SCALES VERSION - PORTAFILTER ASSEMBLY

Portafiltri	1	931-2	2 PRECISION PORTAFILTER KIT	KIT 2 PORTAFILTRI DI PRECISIONE
	2	931-3	3 PRECISION PORTAFILTER KIT	KIT 3 PORTAFILTRI DI PRECISIONE
	3	932	4x 17g S/S PRECISION FILTER BASKET KIT	KIT 4 FILTRI 17G PESATI
	Item	Part number/Codice		Description



la marzocco

handmade in florence

# HOSE AND ACCESSORIES





la marzocco

handmade in florence

## HOSE AND ACCESSORIES

### Tubi e Accessori

1	L305/050.01	BRAIDED HOSE CM.50 3/8 F	TUBO FLESSIBIL INOX 3/8F CM.50	
	L305/120.01	BRAIDED HOSE CM.120 3/8 F	TUBO FLESSIB INOX 3/8F CM.120	
	L305/210.01	BRAIDED HOSE CM.210 3/8F	TUBO FLESSIB INOX 3/8F CM.210	
	<a href="#">L306/050</a>	BRAIDED HOSE 3/8 COMPR. WR17 50CM NSF	TUBO FLEX 3/8 COMPR. CH17 50CM NSF	
	<a href="#">L306/120</a>	BRAIDED HOSE 3/8 COMPR. WR17 120CM NSF	TUBO FLEX 3/8 COMPR. CH17 120CM NSF	
	<a href="#">L306/210</a>	BRAIDED HOSE G3/8F WR20 210CM NSF	TUBO FLEX G3/8F CH20 210CM NSF	
	<a href="#">L306/210/C</a>	BRAIDED HOSE G3/8F WR20 210CM NSF CURVED	TUBO FLEX G3/8F CH20 210CM NSF C/CURV.	
	T.5.003	BRAIDED HOSE 3/8 COMPR. WR17 210CM NSF	TUBO FLEX 3/8 COMPR. CH17 210CM NSF	
	2	L308	CLEAR ARMOURED DRAIN HOSE	TUBO PU AIR SCARICO ACQUA DIA 20
	3	<a href="#">L312</a>	HOSE CLAMP	FASCETTA SERRATUBO 16/25 H.8
	4	<a href="#">UT107</a>	BENT WRENCH WR14 FOR GROUP TUBE	CHIAVE PIEGATA CH14 PER TUBO GRUPPO
	5	A.2.022.01	TEE FITTING R3/8M WR17 BRASS TREATED	RACCORDO A T R3/8M CH17 OTTONE TRATT.
	6	V067	LA MARZOCCO PURO CAFF POWDER	POLVERE LA MARZOCCO PURO CAFF
	7	<a href="#">UT005</a>	BALL END HEX WRENCH	CHIAVE BRUGOLA 5 CON SFERA X GS/3/STRA
8	<a href="#">F.9.000.01</a>	MULTIPLE PARAMETER TEST KIT	KIT PER ANALISI DELL'ACQUA	
9	<a href="#">F.9.003</a>	DIGITAL TDS METER	TDS METER DIGITALE	
10	<a href="#">UT108</a>	BENT WRENCH WR13 FOR GROUP TUBE	CHIAVE PIEGATA CH13 PER TUBO GRUPPO	
11	<a href="#">F.1.065</a>	HTC THERMAL COMPOUND SYRINGE 2ML	SIRINGA GRASSO TERMICO HTC 2ML	
12	<a href="#">941</a>	WATER TEST KIT	KIT MISURAZIONE ACQUA	
13	<a href="#">UTO08</a>	GASKET <a href="#">PICK</a>	ESTRATTORE PER GUARNIZIONI	
14	<a href="#">F.3.050</a>	LOAD 100g TO CALIBRATE SCALES	PESO 100g CALIBRAZIONE BILANCE	
<b>Item</b>	<b>Part number/Codice</b>	<b>Description</b>	<b>Descrizione</b>	

LA MARZOCCO SRL  
Via La Torre, 14/H  
Localita' La Torre  
50038 Scarperia e San Piero  
(Florence) - ITALY  
T. +39 055 849 191  
F. +39 055 849 1990  
info@lamarzocco.com  
www.lamarzocco.com