**E80S GbW**

Bei Bestellungen bitte unbedingt die Artikel- und Seriennummer angeben.

Please indicate the article- and serial number when ordering.

WARNUNG:

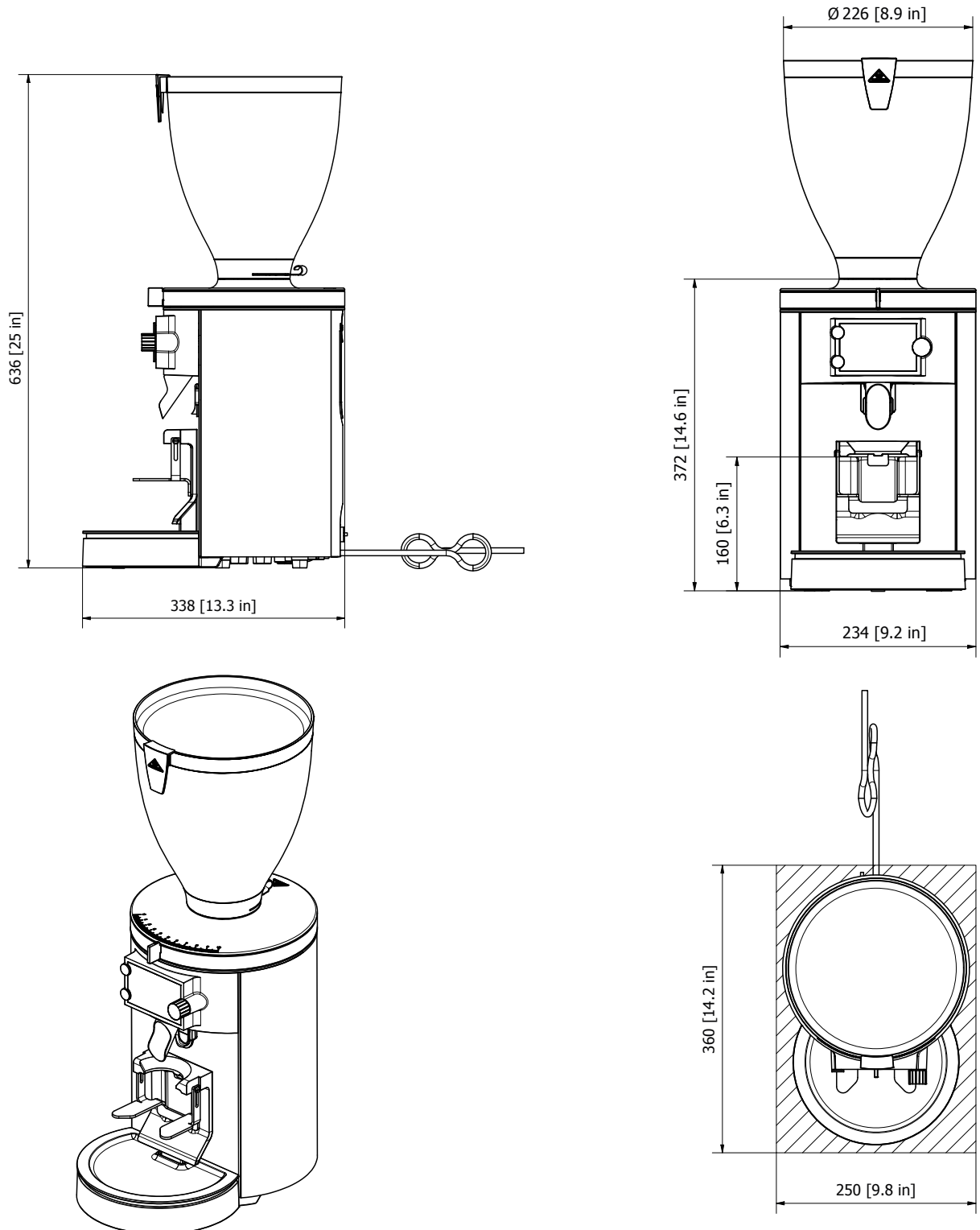
Diese Ersatzteilliste richtet sich ausschließlich an qualifizierte Techniker und geschultes Fachpersonal. Fehler beim Öffnen oder Montieren der Mühle können zu Verletzungen und/ oder Beschädigungen und Fehlfunktionen führen. Bei Reparaturen dürfen nur Teile verwendet werden, die den ursprünglichen Gerätedaten entsprechen.

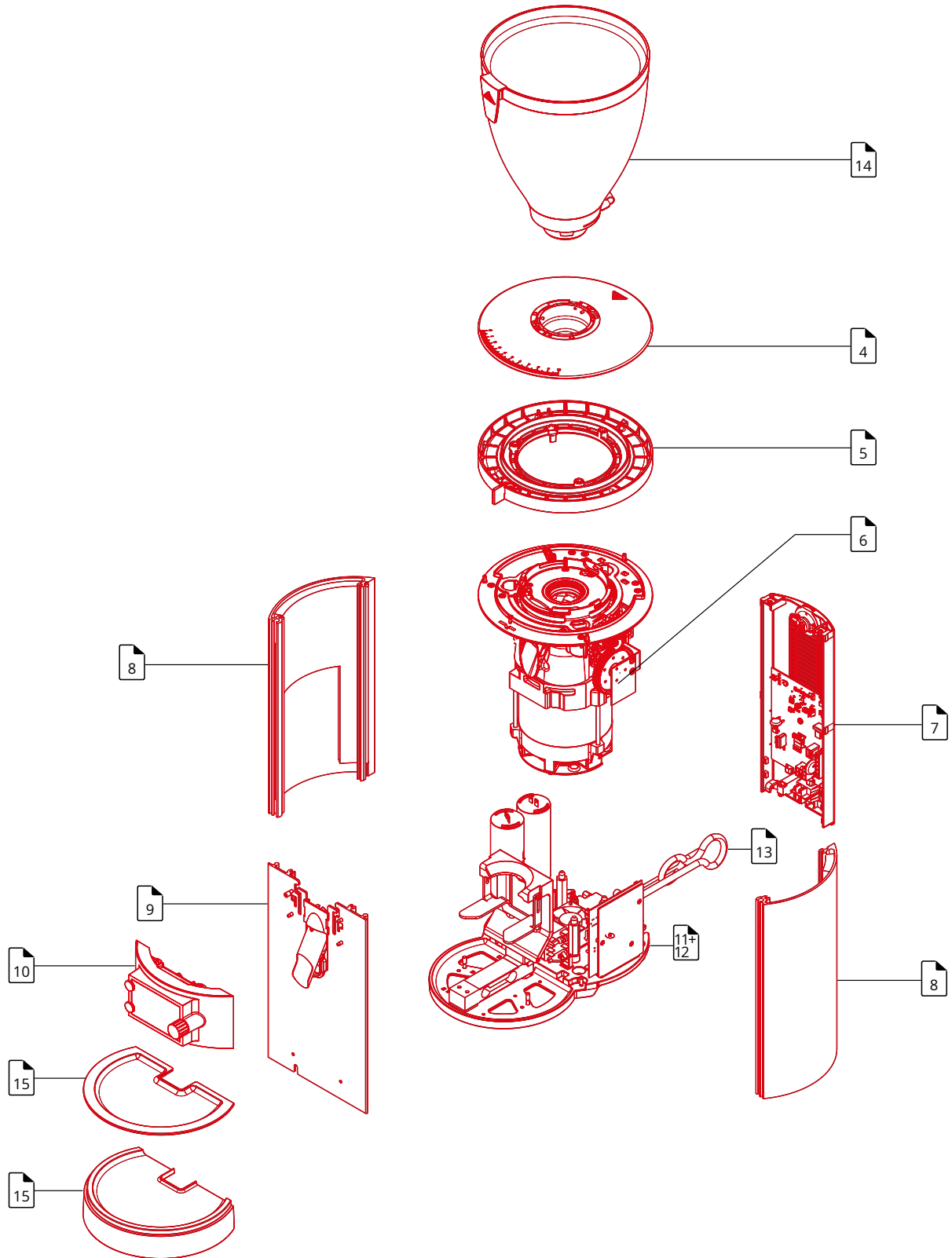
Mit dem Öffnen der Mühle durch eine nicht autorisierte Person, erlöschen die Haftungs- und Garantieansprüche gegenüber dem Hersteller.

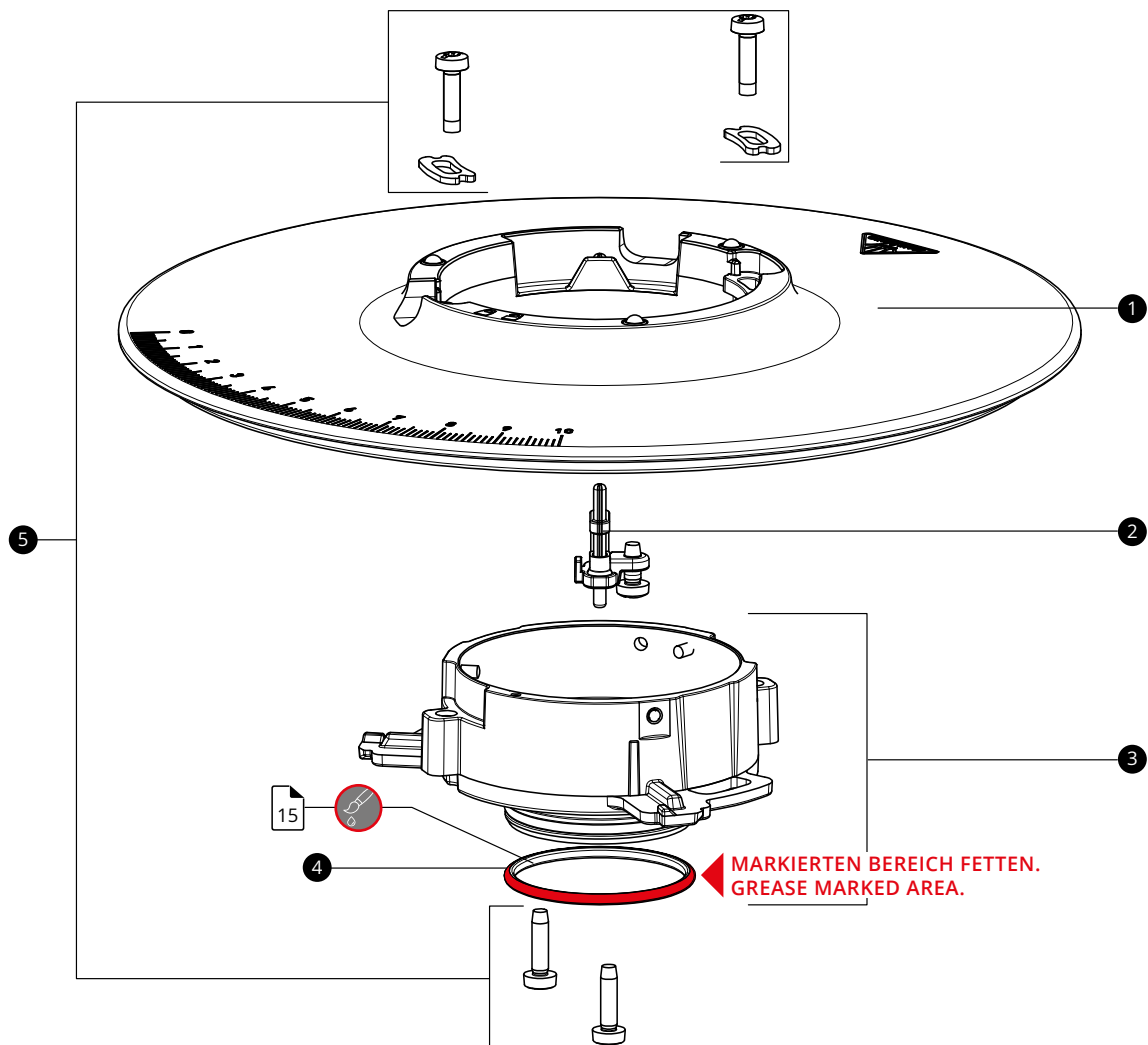
WARNING:

This spare part list is meant to support qualified technicians and trained staff, only. Only parts that comply with the original appliance specification may be used for repairs. Mistakes in opening or assembling the grinder may cause injuries and/or damages and malfunctions.

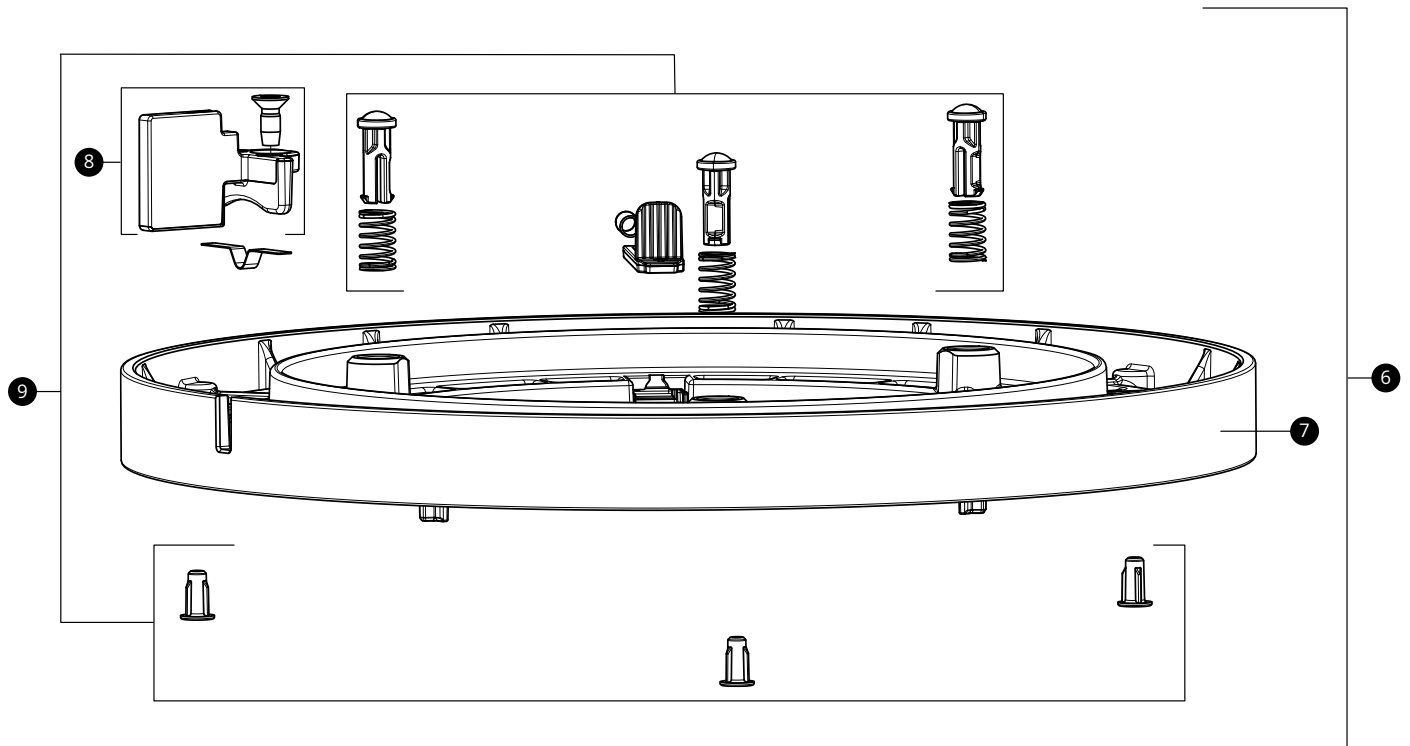
If the grinder gets opened by an un-authorized person, the manufacturer's liability and warranty expire.



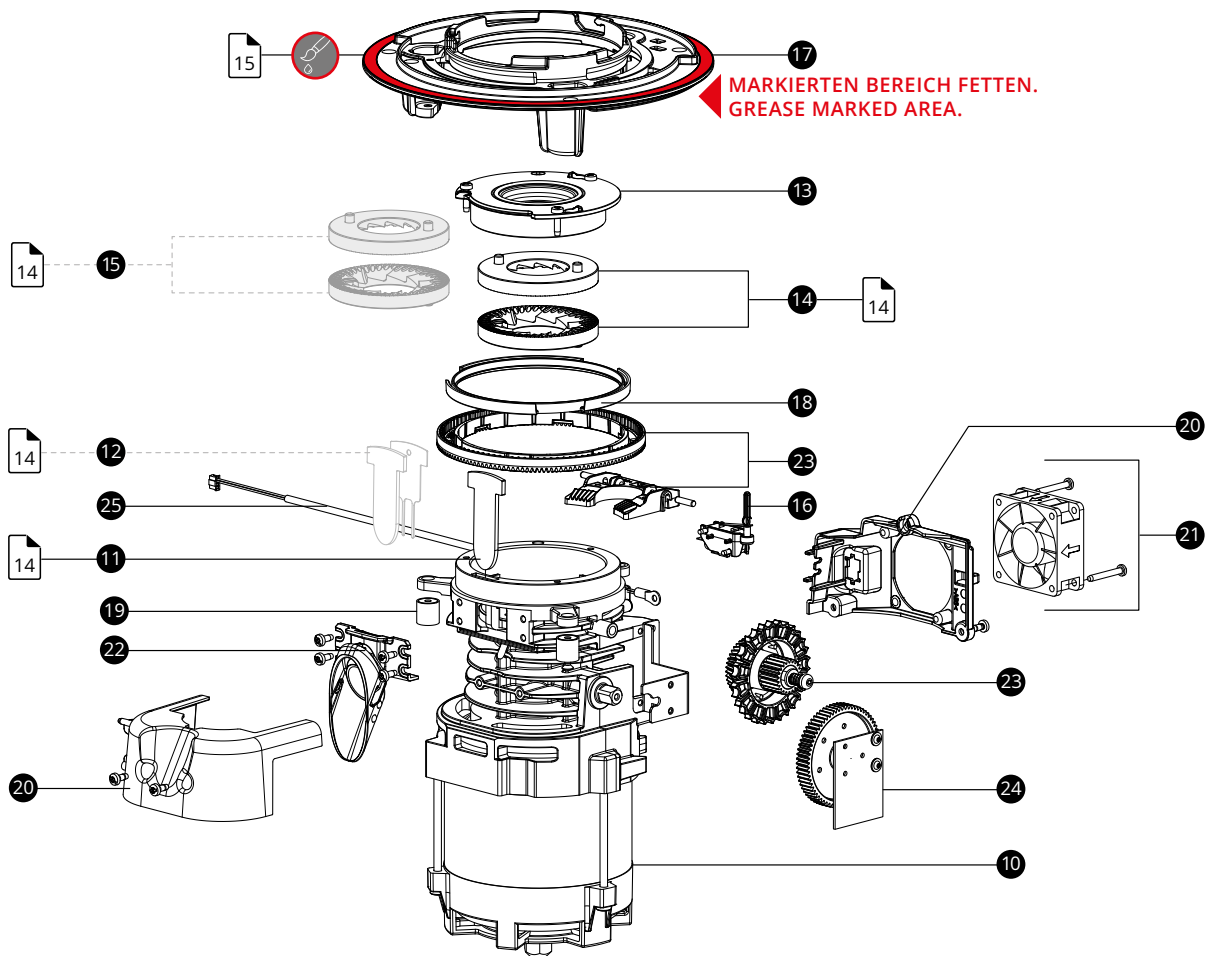




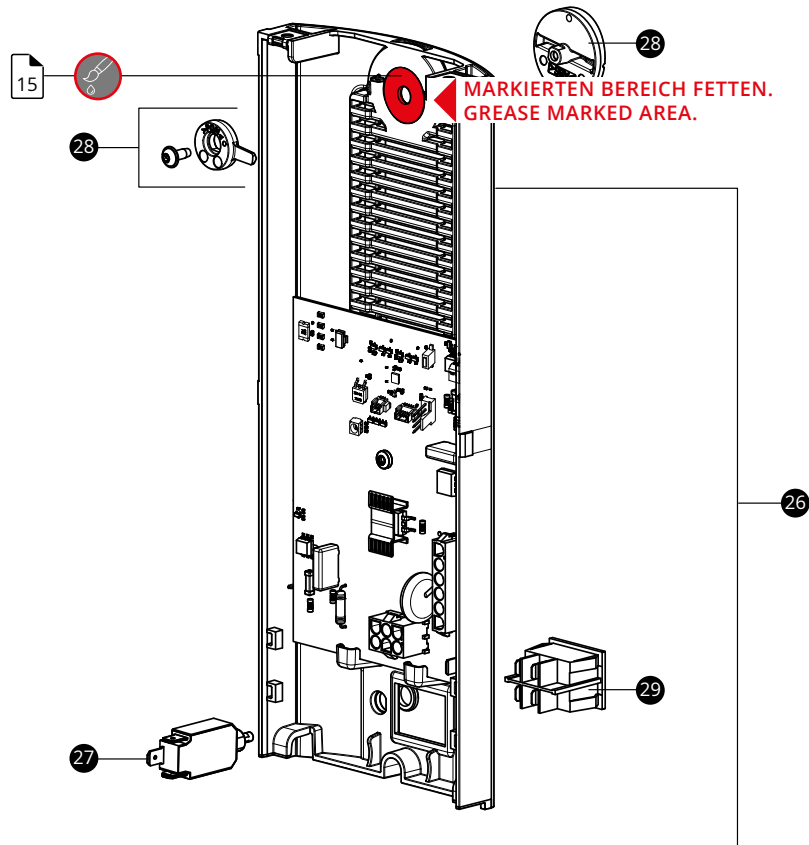
MATERIAL	POS.	BESCHREIBUNG	DESCRIPTION
703101	1	Mühlendeckel	Grinder cover
703167	2	Interlock Mechanik	Interlock mechanic
703152	3	Deckeladapter	Cover adapter
703270	4	Dichtring	Seal ring
703153	5	Kleinteilset Mühlendeckel	Small part set grinder cover



MATERIAL	POS.	BESCHREIBUNG	DESCRIPTION
703165	6	Mahlgradverstellring, komplett	Grind size adjustment ring, complete
703166	7	Mahlgradverstellring	Grind size adjustment ring
700701	8	Mahlgradverstellgriff	Handle grind size adjustment
700700	9	Entsperrschieber & Gleitsifte	Sliding pins & unlocking lever




MATERIAL	POS.	BESCHREIBUNG	DESCRIPTION
	10	Antriebseinheit	Motor drive unit
703095		↳ 100 V 50/60 Hz	↳ 100 V 50/60 Hz
703094		↳ 110-127 V 60 Hz	↳ 110-127 V 60 Hz
703093		↳ 220-240V 50/60 Hz	↳ 220-240V 50/60 Hz
703092	11	Silikonflapper (Standard)	Silicone flapper (standard)
704024	12	Flapper Satz für hohen Durchsatz	High-volume flapper kit
702566	13	Feststehender Mahlscheibenenträger	Fixed burr carrier
701619	14	80 mm Spezialstahl-Mahlscheiben (Standard)	80 mm special steel burrs (standard)
105780	15	80 mm Premium-Gussmahlscheiben	80 mm premium cast steel burrs
700712	16	Interlock-Schalter	Interlock switch
703072	17	Zwischenplatte	Intermediate plate
703098	18	Dichtung Motoraufhängung	Gasket motor mounting
704047	19	Schwingmetallpuffer	Anti-vibration buffer
703100	20	Luftstromführung	Air flow guidance
703099	21	Lüfter mit Kabellänge „lang“	Fan with cable length "long"
703204	22	Auslauf-Mahlgehäuse	Spout grinding chamber
703096	23	Mahlgradübersetzung	Grind size transmission
703097	24	DDD-Platine	DDD board
703851	25	Thermofühler	Temperature sensor



VORSICHT!


Nur für autorisierte Techniker. Alle Arbeiten dürfen nur von einer elektrotechnisch ausgebildeten Fachkraft durchgeführt werden, die vom Hersteller autorisiert ist.

 Verletzung der elektronischen Bauteile im Gerät durch elektrostatische Entladung möglich.

- Achten Sie während des technischen Service auf den ESD-Schutz.
- Ziehen Sie den Netzstecker aus der Steckdose.
- Stellen Sie die Mühle auf eine ebene und stabile Fläche, so dass sie nicht herunterfallen kann.
- Lassen Sie die Mühle während des technischen Services nicht unbeaufsichtigt.

CAUTION!

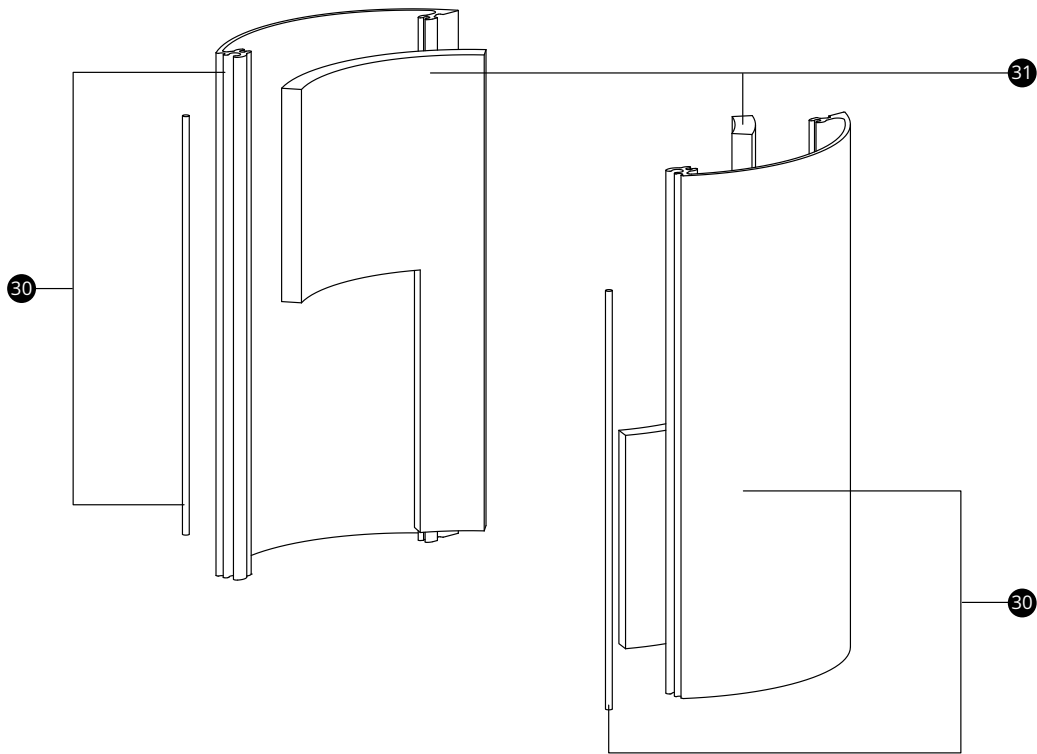
Authorized technicians only. All operations must be carried out by electric trained specialist, authorized by the plant manufacturer only.

 Injury of the electronic components in the device by electrostatic discharge possible.

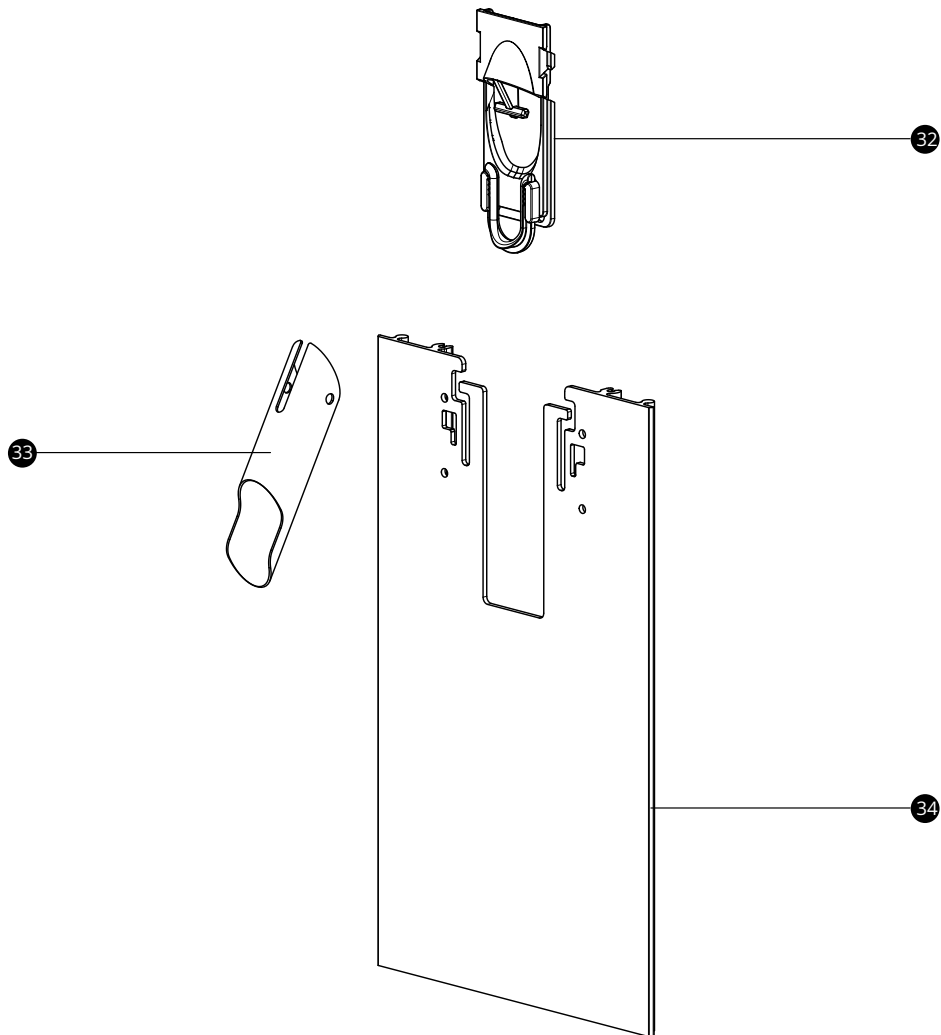
- During the technical service, take care of the ESD-protection.
- Unplug the power plug from the power socket.
- Place the grinder on a level and stable surface, so that it cannot fall off.
- Do not leave the grinder unattended during the technical service.



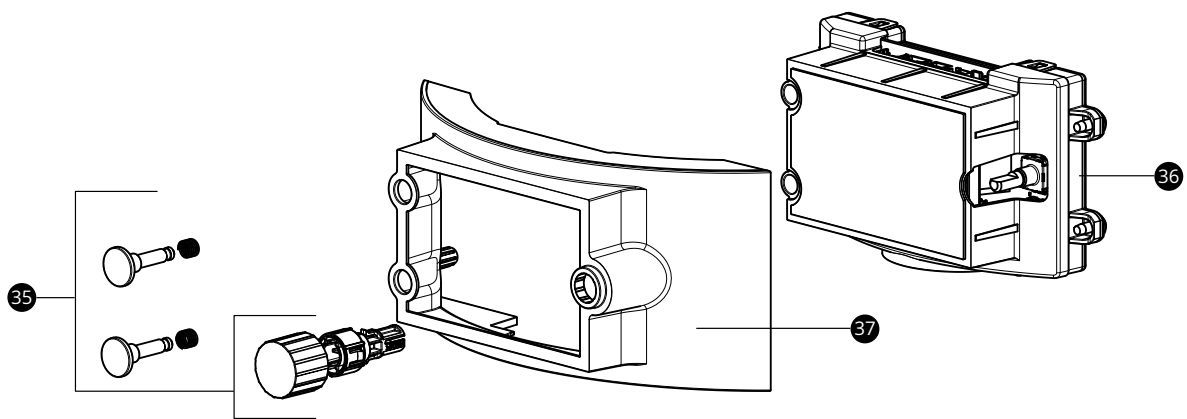
MATERIAL	POS.	BESCHREIBUNG	DESCRIPTION
	26	Rückschale, komplett	Back panel, complete
704255		↳ 100 V	↳ 100 V
704256		↳ 110-127 V	↳ 110-127 V
704257		↳ 220-240 V	↳ 220-240 V
	27	Geräteschutzschalter	Circuit breaker
702383		↳ 100 V	↳ 100 V
308383		↳ 110-127 V	↳ 110-127 V
309551		↳ 220-240 V	↳ 220-240 V
700711	28	Mahlgradverriegelung	Grind size lock
702979	29	Netzschalter	Power switch



MATERIAL	POS.	BESCHREIBUNG	DESCRIPTION
	30	Seitenprofile	Side housing parts
703169		↳ schwarz	↳ black
703170		↳ weiß	↳ white
703171	31	Schalldämmmatten	Noise reduction mats




MATERIAL	POS.	BESCHREIBUNG	DESCRIPTION
703329	32	Auslaufführung verstellbar	Spout adjustment guidance
700707	33	Entnehmbarer Edelstahlauslauf	Removable stainless steel spout
704252	34	Gehäuse-Vorderschale schwarz	Housing front panel black



VORSICHT!


Nur für autorisierte Techniker. Alle Arbeiten dürfen nur von einer elektrotechnisch ausgebildeten Fachkraft durchgeführt werden, die vom Hersteller autorisiert ist.

 Verletzung der elektronischen Bauteile im Gerät durch elektrostatische Entladung möglich.

- Achten Sie während des technischen Service auf den ESD-Schutz.
- Ziehen Sie den Netzstecker aus der Steckdose.
- Stellen Sie die Mühle auf eine ebene und stabile Fläche, so dass sie nicht herunterfallen kann.
- Lassen Sie die Mühle während des technischen Services nicht unbeaufsichtigt.

CAUTION!

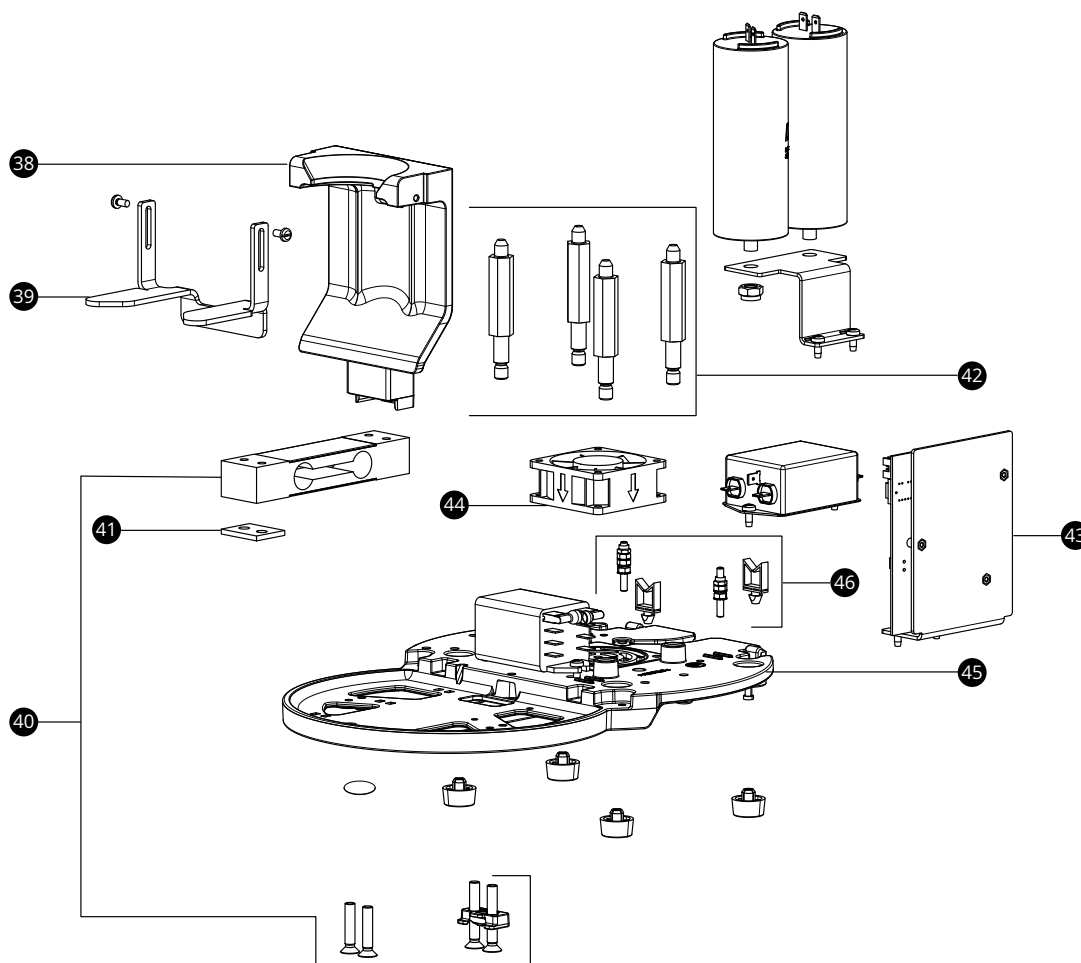
Authorized technicians only. All operations must be carried out by electric trained specialist, authorized by the plant manufacturer only.

 Injury of the electronic components in the device by electrostatic discharge possible.

- During the technical service, take care of the ESD-protection.
- Unplug the power plug from the power socket.
- Place the grinder on a level and stable surface, so that it cannot fall off.
- Do not leave the grinder unattended during the technical service.




MATERIAL	POS.	BESCHREIBUNG	DESCRIPTION
703182	35	Bedienknöpfe	Hard keys
704253	36	Zentraleinheit	CPU and Display
703180	37	Displaygehäuse	Display housing



VORSICHT!


Nur für autorisierte Techniker. Alle Arbeiten dürfen nur von einer elektrotechnisch ausgebildeten Fachkraft durchgeführt werden, die vom Hersteller autorisiert ist.

 Verletzung der elektronischen Bauteile im Gerät durch elektrostatische Entladung möglich.

- Achten Sie während des technischen Service auf den ESD-Schutz.
- Ziehen Sie den Netzstecker aus der Steckdose.
- Stellen Sie die Mühle auf eine ebene und stabile Fläche, so dass sie nicht herunterfallen kann.
- Lassen Sie die Mühle während des technischen Services nicht unbeaufsichtigt.

CAUTION!

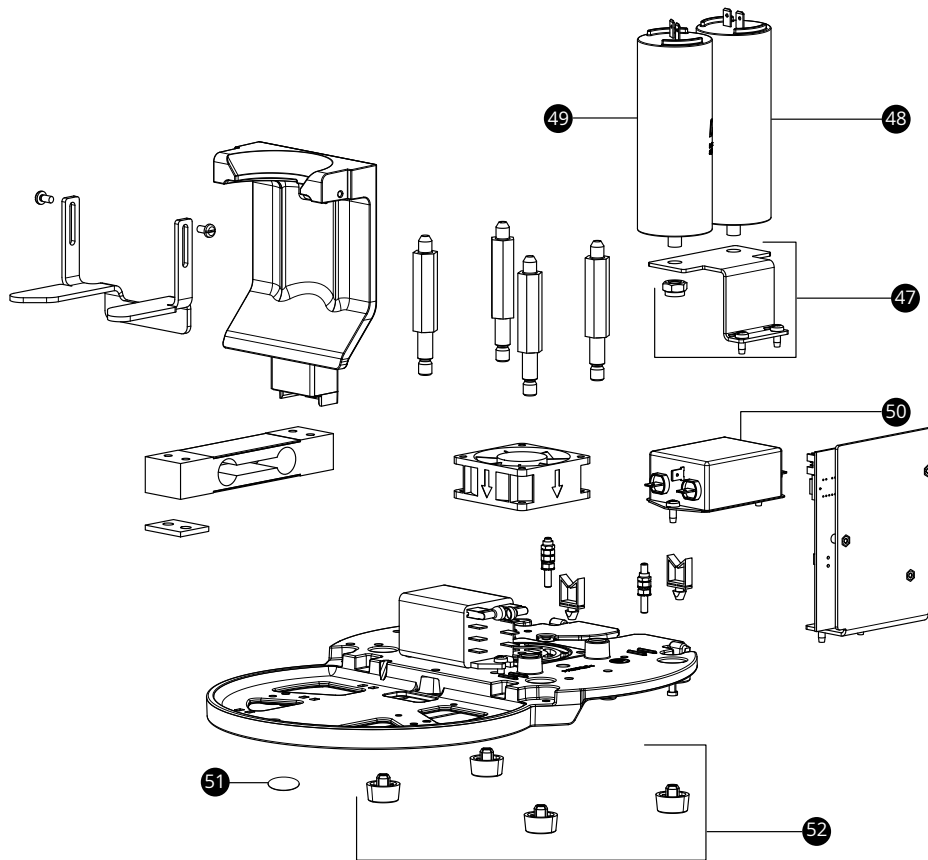
Authorized technicians only. All operations must be carried out by electric trained specialist, authorized by the plant manufacturer only.

 Injury of the electronic components in the device by electrostatic discharge possible.

- During the technical service, take care of the ESD-protection.
- Unplug the power plug from the power socket.
- Place the grinder on a level and stable surface, so that it cannot fall off.
- Do not leave the grinder unattended during the technical service.




MATERIAL	POS.	BESCHREIBUNG	DESCRIPTION
703299	38	Siebträgeraufnahme	Portafilter mounting
703302	39	Universal Siebträgerauflage	Universal portafilter holder
703298	40	Wägezelle	Load cell
704210	41	Unterlegeplatte Wägezelle	Shimming plate load cell
703187	42	Stoßsicherung	Shock protection
703519	43	Netzteil für GbW-Einheit	Power board for GbW unit
703186	44	Lüfter mit Kabellänge „kurz“	Fan with cable length "short"
703183	45	Gehäuse-Grundplatte	Housing base plate
703184	46	Kleinteilset Grundplatte	Small part set base plate



VORSICHT!


Nur für autorisierte Techniker. Alle Arbeiten dürfen nur von einer elektrotechnisch ausgebildeten Fachkraft durchgeführt werden, die vom Hersteller autorisiert ist.

 Verletzung der elektronischen Bauteile im Gerät durch elektrostatische Entladung möglich.

- Achten Sie während des technischen Service auf den ESD-Schutz.
- Ziehen Sie den Netzstecker aus der Steckdose.
- Stellen Sie die Mühle auf eine ebene und stabile Fläche, so dass sie nicht herunterfallen kann.
- Lassen Sie die Mühle während des technischen Services nicht unbeaufsichtigt.

CAUTION!

Authorized technicians only. All operations must be carried out by electric trained specialist, authorized by the plant manufacturer only.

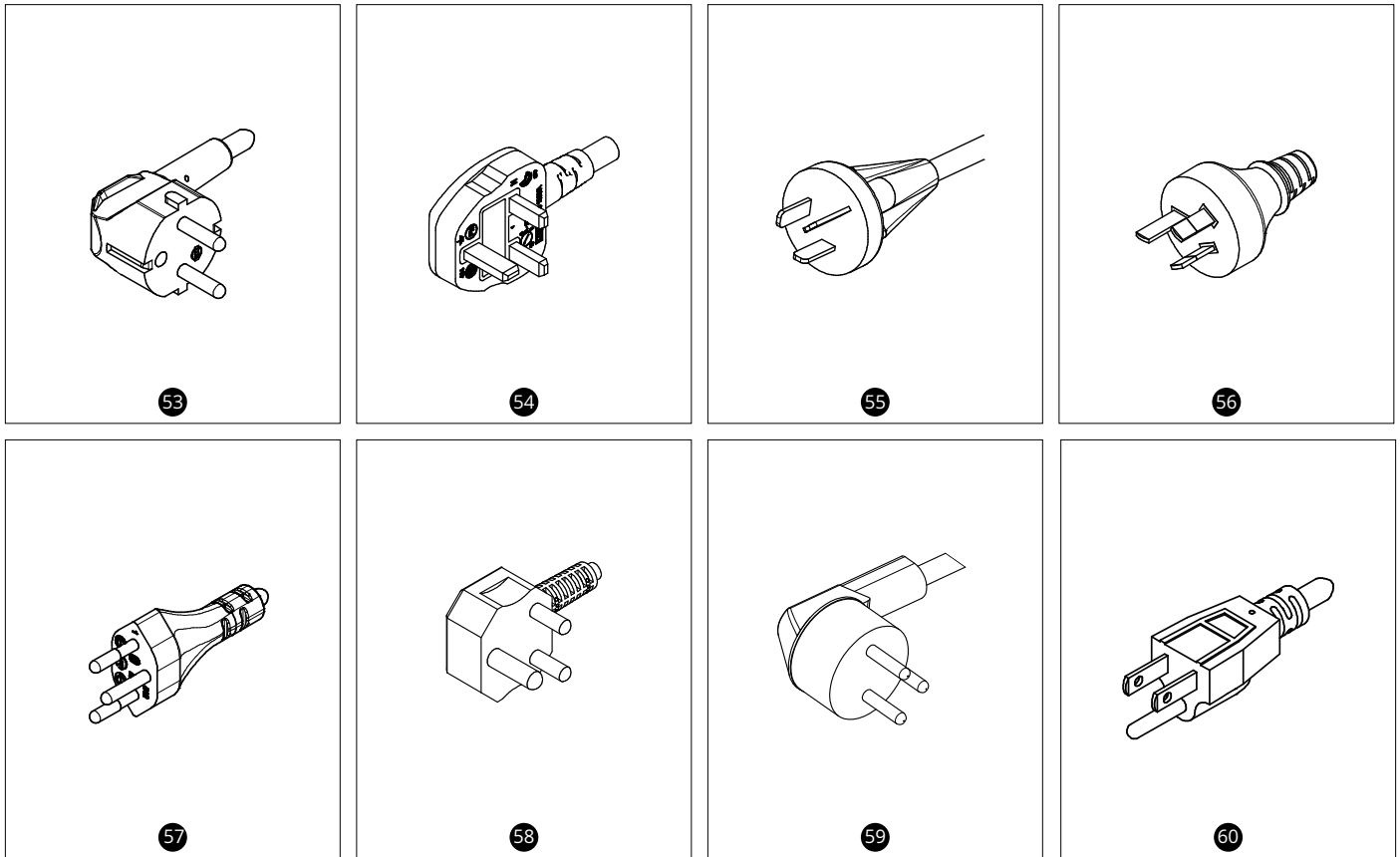
 Injury of the electronic components in the device by electrostatic discharge possible.

- During the technical service, take care of the ESD-protection.
- Unplug the power plug from the power socket.
- Place the grinder on a level and stable surface, so that it cannot fall off.
- Do not leave the grinder unattended during the technical service.



MATERIAL	POS.	BESCHREIBUNG	DESCRIPTION
		100-127 V	100-127 V
703200	47	↳ Halter Kondensator	↳ Holder for capacitor
702579	48	↳ Betriebskondensator 80 µF	↳ Running capacitor 80 µF
702579	49	↳ Startkondensator 80 µF	↳ Starting capacitor 80 µF
702581	50	↳ Schütz	↳ Relay
704264	51	↳ EMV Filter	↳ EMC Filter
		220-240 V	220-240 V
703199	47	↳ Halter Kondensator	↳ Holder for capacitor
702577	48	↳ Betriebskondensator 16 µF	↳ Running capacitor 16 µF
702577	49	↳ Startkondensator 16 µF	↳ Starting capacitor 16 µF
702578	50	↳ EMV Filter	↳ EMC Filter
703725	51	Antirutschpad	Non-slip pad
700727	52	Mühlenfüße	Grinder feet

Netzkabel | Power cord



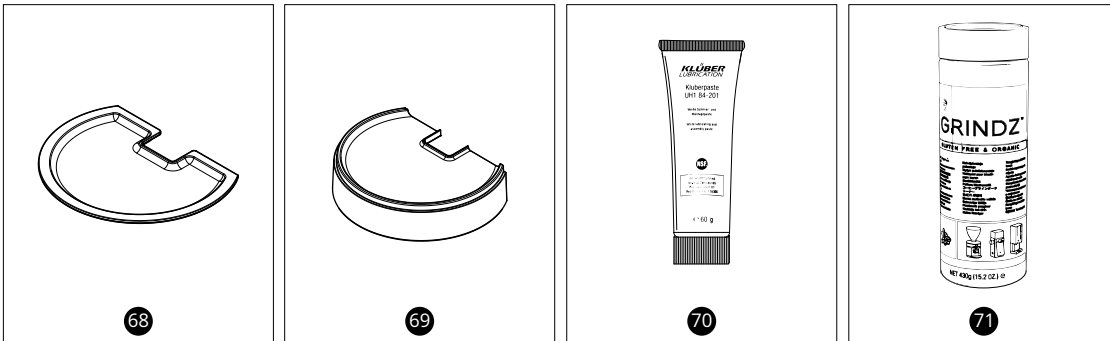
MATERIAL	POS.	BESCHREIBUNG	DESCRIPTION
703279	53	Netzkabel Europa	Power cord Europe
703281	53	Netzkabel Korea	Power cord Korea
703279	53	Netzkabel Indonesien	Power cord Indonesia
703280	53	Netzkabel Weißrussland	Power cord Belarus
703282	54	Netzkabel Großbritannien, Vereinigte Arabische Emirate, Hong Kong, Saudi Arabien	Power cord Great Britain, United Arab Emirates, Hong Kong, Saudi Arabia
703286	55	Netzkabel China	Power cord China
703285	55	Netzstecker Argentinien	Power cord Argentina
703284	56	Netzkabel Australien	Power cord Australia
703287	57	Netzkabel Schweiz	Power cord Switzerland
703289	57	Netzstecker Brasilien	Power cord Brazil
703288	58	Netzkabel Südafrika	Power cord South Africa
703283	59	Netzstecker Israel	Power cord Israel
703276	60	Netzkabel USA, Kanada, Mexiko, Panama	Power cord USA, Canada, Mexico, Panama
703278	60	Netzkabel Japan	Power cord Japan
703277	60	Netzkabel Taiwan	Power cord Taiwan

Zubehör | Accessories



MATERIAL	POS.	BESCHREIBUNG	DESCRIPTION
700995	61	0,25 kg Bohnenbehälter	0.25 kg bean hopper
703328	62	1,20 kg Bohnenbehälter	1.20 kg bean hopper
703071	63	1,80 kg Bohnenbehälter (Standard)	1,80 kg bean hopper (standard)
703724	64	Adapter für ILLY Dose	Adpater for ILLY can
703476	65	Adapter für UCC Dose	Adpater for UCC can
700707	33	Entnehmbarer Edelstahlauslauf	Removable stainless steel spout
703290	66	Werkzeug für 80 mm Mahlscheibenentnahme	Tools for 80 mm burr replacement
703092	11	Silikonflapper (Standard)	Silicone flapper (standard)
704024	12	Flapper Satz für hohen Durchsatz	High-volume flapper kit
701619	14	80 mm Spezialstahl-Mahlscheiben (Standard)	80 mm special steel burr (standard)
105780	15	80 mm Premium-Gussmahlscheiben	80 mm premium cast stell burrs
703000	67	Kalibriergewicht 1 kg	Calibration weight 1 kg
703302	39	Universal Siebträgerauflage	Universal portafilter holder

Zubehör | Accessories



MATERIAL	POS.	BESCHREIBUNG	DESCRIPTION
704211	68	Tropfschale	Trip tray
704209	69	Wägezellenabdeckung	Load cell cover
102348	70	Spezial Schmierfett NSF/H1 50g	Special grease NSF/H1 50g tube
101853	71	Möhlenreiniger Grindz	Grinder cleaner GRINDZ