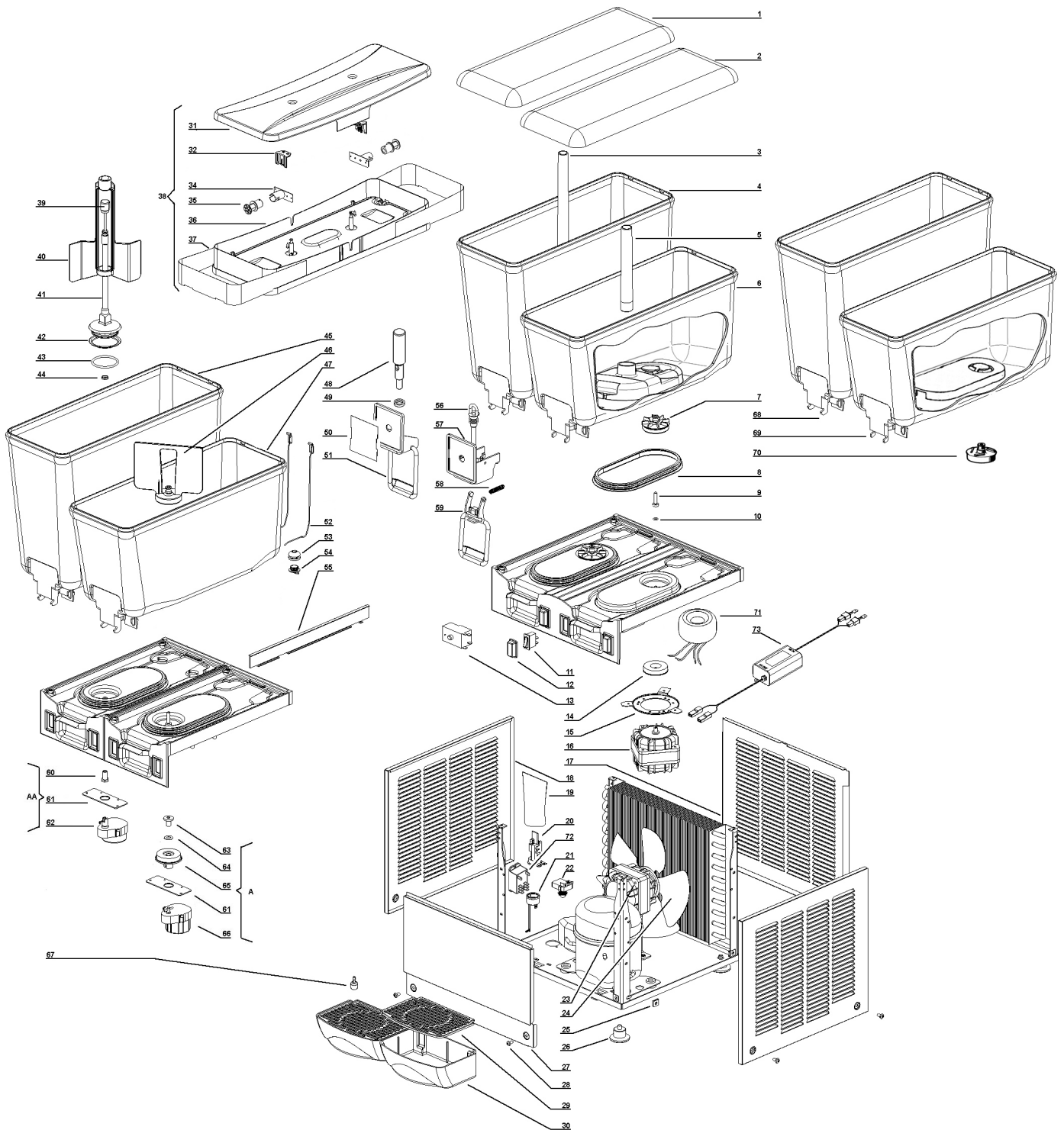


- I** ELENCO RICAMBI
- GB** SPARE PARTS LIST
- F** LISTE DES PIÈCES DE RECHANGE
- D** ERSATZTEILLISTE
- E** DESCRIPCION PIEZAS DE REPUESTO



1	<b>22900-00100</b>	Coperchio contenit. 20 lt.	20 lt bowl cover	Couvercle réservoir 20 lt	Behälterdeckel 20 lt	Tapa contenedor 20 lt
2	<b>22900-00100</b>	Coperchio contenit. 12 lt.	12 lt bowl cover	Couvercle réservoir 12 lt	Behälterdeckel 12 lt	Tapa contenedor 12 lt
3	<b>22900-00200</b>	Tubo mandata 20 lt	Spray tube for 20 l bowl	Tuyau de la pompe 20 l	Gekrumtes Sprudelrohr für Behälter 20 l	Tubo de flujo para contenedor 20 l

# Arctic Deluxe 12-20

3	<b>22900-00210</b>	Tube mandata 20 lt (se presente item 38)	Spray tube for 20 l bowl (if presente item 38)	Tuyau de la pompe 20 l (si présent article 38)	Gekrumtes Sprudelrohr für Behälter 20 l (falls vorhanden Punkt 38)	Tube de flujo para contenedor 20 l (si está presente el artículo 38)
4	<b>22900-04800</b>	Contenitore 20 lt. per pompa	20 l bowl for pump	Cuve 20 l pour pompe	Behälter 20 l für Pumpe	Contenedor 20 l para bomba
5	<b>22900-00201</b>	Tube mandata 12 lt	Spray tube for 12 l bowl	Tuyau de la pompe 12 l	Gekrumtes Sprudelrohr für Behälter 12 l	Tube de flujo para contenedor 12 l
5	<b>22900-00211</b>	Tube mandata 12 lt (se presente item 38)	Spray tube for 12 l bowl (if presente item 38)	Tuyau de la pompe 12 l (si présent article 38)	Gekrumtes Sprudelrohr für Behälter 12 l (falls vorhanden Punkt 38)	Tube de flujo para contenedor 12 l (si está presente el artículo 38)
6	<b>22900-00000</b>	Contenitore 12 lt. per pompa	12 l bowl for pump	Cuve 12 l pour pompe	Behälter 12 l für Pumpe	Contenedor 12 l para bomba
7	<b>33900-01200</b>	Girante pompa 50Hz	Impeller 50Hz	Turbine de la pompe 50Hz	Pumpenrad 50Hz	Turbina bomba 50Hz
7	<b>33900-01204</b>	Girante pompa 60Hz	Impeller 60Hz	Turbine de la pompe 60Hz	Pumpenrad 60Hz	Turbina bomba 60Hz
8	<b>22800-17200</b>	Guarnizione contenitore	Bowl gasket	Joint du réservoir	Behälterdichtung	Junta contenedor
9	<b>22900-00600</b>	Perno centrale	Central pivot	Pivot central	Mittescharnierstift	Pivote central
10	<b>22040-00000</b>	OR per perno centrale	Central pivot OR	OR du pivot central	Mittescharnierstift OR	OR del pivote central
11	<b>21125-00000</b>	Interruttore	Switch	Interrupteur	Schalter	Interruptor
11	<b>22800-24302</b>	gas R290 : Interruttore	gas R290 : Switch	gas R290 : Interrupteur	gas R290 : Schalter	gas R290 : Interruptor
12	<b>22800-05100</b>	Protezione interruttore	Switch cap	Capuchon interrupteur	Schalterabdeckung	Protección interruptor
13	<b>21087-00000</b>	Termostato	Thermostat	Thermostat	Thermostat	Termostato
13	<b>21087-00010</b>	gas R290 : Termostato	gas R290 : Thermostat	gas R290 : Thermostat	gas R290 : Thermostat	gas R290 : Termostato
14	<b>33800-00803</b>	Magnete motore	Motor magnet	Aimant du moteur	Motorrad	Embrague magnetico
15	<b>22800-04800</b>	Staffa supporto motore	Motor bracket	Support du moteur	Motorhaltebuegel	Placa soporte motor
16	○○○	Motore	Motor	Moteur	Motor	Motor
17	□□□	Pannello posteriore	Back panel	Panneau arrière	Rückwand	Panel posterior
17A	□□□	Pannello posteriore bianco	White back panel	Panneau arrière blanche	Rückwand weiß	Panel posterior blanco
18	<b>22800-00300</b>	Pannello laterale	Side panel	Panneau latéral	Seitenwand	Panel lateral
18	<b>22800-33100</b>	Pannello laterale bianco	White side panel	Panneau latéral blanche	Seitenwand weiß	Panel lateral blanco
19	<b>22800-12701</b>	Protezione passabloccacavo	Terminal block cover	Protection borne	Schutzkappe	Protección pasacable
20	○○○	Passabloccacavo	Terminal block with cable clamp	Borne et fixation du câble	Anschlußklemme m. Kabeleinführung	Pasacable
21	***	Salvamotore	Overload protector	Protège moteur	Motorsicherung	Guardamotor
22	***	Relé	Relay	Relais	Start-Relais	Relé
23	○○○	Motore ventilatore per 12 lt.	Fan motor for 12 lt.	Moteur ventilateur pour 12lt.	Lüftermotor für 12 l	Motor ventilador por 12lt.
23A	○○○	Motore ventilatore per 20 lt.	Fan motor for 20 lt.	Moteur ventilateur pour 20 lt.	Lüftermotor für 20 l	Motor ventilador por 20 lt.
23B	○○○	Mot vent 1 contenitore	Fan motor for 1 bowl	Mot vent pour 1 cuve	Lüftermotor für 1 behälter	Mot vent para 1 contenedor
24	○○○	Ventola per 12 lt.	Fan for 12 lt.	Hélice pour 12lt.	Lüfterflügel für 12 l	Aspas para 12lt.
24A	○○○	Ventola per 20 lt.	Fan for 20 lt.	Hélice pour 20 lt.	Lüfterflügel für 20 l	Aspas para 20 lt.
25	<b>10554-45001</b>	Clip	Clip	Clip	Klip	Clip
26	<b>22800-10000</b>	Piedino	Rubber leg	Petit pied	Justierfüße	Pie nivelador
27	□□□	Pannello lato rubinetto	Dispensing side panel	Panneau côté robinet	Front	Panel lado grifo
27A	□□□	Pannello lato rubinetto bianco	White dispensing side panel	Panneau côté robinet blanche	Front weiß	Panel lado grifo blanco
28	<b>10502-55010</b>	Vite inox per fissaggio pannelli	Stainless steel fixing screw for panel	Vis inox de fixation du panneau	Bolt for faucet side panel	Tornillo inox fijación paneles
29	<b>22900-03700</b>	Griglia cassetto raccogli-gocce	Drip tray cover	Couvercle tiroir égouttoir	Tropfgitter	Rejilla cajón
29	<b>22900-03700-200</b>	Griglia cassetto raccogli-gocce bianco	White Drip tray cover	Couvercle tiroir égouttoir blanche	Tropfgitter weiß	Rejilla cajón blanco
30	<b>22900-03800</b>	Cassetto raccogli-gocce	Drip tray	Tiroir égouttoir	Tropfschale	Cajón recoge-gotas
30	<b>22900-03800-200</b>	Cassetto raccogli-gocce bianco	White Drip tray	Tiroir égouttoir blanche	Tropfschale weiß	Cajón recoge-gotas blanco
31	<b>22900-06200</b>	Parte superiore cappello	Top cover upper part	Partie supérieure du couvercle	Deckel-Oberteil	Parte superior de la tapa
31	<b>22900-06260</b>	Parte superiore cappello bianco	White Top cover upper part	Partie supérieure du couvercle blanche	Deckel-Oberteil weiß	Parte superior de la tapa blanco
32	<b>10028-04201</b>	Piastrina per portalampada	Plate holder for	Planche de titulaire	Plate für Inhaber	Titular de la Plata
33						
34	<b>10028-04200</b>	Portalampada	Bulb socket	Douille	Lampenhalter	Portalampara
35	<b>10028-03810</b>	Lampada 28V	28V bulb	Ampoule 28 V	Birne 28 V	Lampara 28 V
36	<b>22900-06020</b>	Parte inferiore cappello agitazione meccanica con luce	Bottom hat mechanical agitation with light	Chapeau bas agitation mécanique avec la lumière	Bottom Hut mechanische Agitation mit Licht	Bottom sombrero agitación mecánica con la luz
36	<b>22900-06030</b>	Parte inferiore cappello agitazione meccanica senza luce	Bottom hat mechanical agitation without light	Chapeau bas l'agitation mécanique, sans lumière	Bottom Hut mechanische Agitation ohne Licht	Bottom sombrero agitación mecánica sin luz
36	<b>22900-06050</b>	Parte inferiore cappello con luce coibentato	Bottom hat with light insulated	Bas chapeau à la lumière isolés	Bottom Hut mit Licht isoliert	Bottom sombrero aislados con la luz
36	<b>22900-06051</b>	Parte inferiore cappello senza luce coibentato	Bottom hat without light insulated	Chapeau bas, sans lumière isolés	Bottom Hut ohne Licht isoliert	Bottom sombrero sin luz aislado
36	<b>22900-06000</b>	Parte inferiore cappello senza luce non coibentato	Bottom hat without light not insulated	Chapeau bas, sans lumière non isolé	Bottom Hut ohne Licht nicht isoliert	Bottom sombrero sin luz no aislado
37	<b>22900-06410</b>	Fotografia	Picture	Photo	Diamit	Fotografia
37	<b>22900-06400</b>	Fotografia retroilluminata	Picture for backlight	Photo avec la lumière	Diamit mit Licht	Fotografia con luz
37	<b>22900-06411</b>	Fotografia macchina bianca	White machine picture	Photo blanche	Diamit weiß	Fotografia blanco
37	<b>22900-06401</b>	Fotografia retroilluminata macchina bianca	White machine picture for backlight	Photo avec la lumière blanche	Diamit mit Licht weiß	Fotografia con luz blanco
38	<b>33900-02100</b>	Coperchio completo con luce coibentato	Cover complete with light insulated	Couverture complète avec la lumière isolés	Cover komplett mit Licht isoliert	Cubra con luz aislado
38	<b>33900-02160</b>	Coperchio bianco completo con luce coibentato	White cover complete with light insulated	Couverture blanche complète avec la lumière isolés	Cover komplett weiß mit Licht isoliert	Cubra con luz aislado blanco
38	<b>33900-02200</b>	Coperchio completo senza luce coibentato	Cover complete without light insulated	Couverture complète sans lumière isolés	Cover komplett ohne Licht isoliert	Cubierta completa sin luz aislado
38	<b>33900-02260</b>	Coperchio bianco completo senza luce coibentato	White cover complete without light insulated	Couverture blanche complète sans lumière isolés	Cover komplett weiß ohne Licht isoliert	Cubierta completa sin luz aislado blanco
38	<b>33900-02300</b>	Coperchio completo senza luce non coibentato	Cover complete without light not insulated	Couverture complète sans lumière non isolé	Cover komplett ohne Licht nicht isoliert	Cubierta completa sin luz no aislado

# Arctic Deluxe 12-20

38	<b>33900-02360</b>	Coperchio bianco completo senza luce non coibentato	White cover complete without light not insulated	Couverture blanche complète sans lumière non isolé	Cover komplett weiß ohne Licht nicht isoliert	Cubierta completa sin luz no aislado blanco
38	<b>33900-01800</b>	Coperchio completo con luce per agitatore meccanico	Cover with light to complete mechanical shaker	Recouvrir avec la lumière pour compléter agitateur mécanique	Cover mit Licht zu kompletten mechanischen Schüttler	Cubra con la luz para completar agitador mecánico
38	<b>33900-01860</b>	Coperchio bianco completo con luce per agitatore meccanico	White cover with light to complete mechanical shaker	Recouvrir blanche avec la lumière pour compléter agitateur mécanique	Cover weiß mit Licht zu kompletten mechanischen Schüttler	Cubra con la luz para completar agitador mecánico blanco
38	<b>33900-01900</b>	Coperchio completo senza luce per agitatore meccanico	Cover complete without light for mechanical shaker	Couverture complète sans lumière pour agitateur mécanique	Cover komplett ohne Licht für mechanische Schüttler	Cubierta completa sin luz por agitador mecánico
38	<b>33900-01960</b>	Coperchio bianco completo senza luce per agitatore meccanico	White cover complete without light for mechanical shaker	Couverture blanche complète sans lumière pour agitateur mécanique	Cover weiß komplett ohne Licht für mechanische Schüttler	Cubierta completa sin luz por agitador mecánico blanco
39	<b>22900-05600</b>	Albero trascinamento 12lt	Driving shaft 12lt	Arbre d'entraînement 12lt	Antriebswelle 12lt	Eje transmisión 12lt
39	<b>22800-14701</b>	Albero trascinamento 20lt	Driving shaft 20lt	Arbre d'entraînement 20lt	Antriebswelle 20lt	Eje transmisión 20lt
40	<b>22900-05400</b>	Agitatore 12lt	Stirrer 12lt	Brasseur 12lt	Rührwerk 12lt	Agitador 12lt
40	<b>22900-05401</b>	Agitatore 20lt	Stirrer 20lt	Brasseur 20lt	Rührwerk 20lt	Agitador 20lt
41	<b>22900-05500</b>	Albero centrale 12lt	Central shaft 12lt	Arbre central 12lt	Zentralwelle 12lt	Eje central 12lt
41	<b>22900-05501</b>	Albero centrale 20lt	Central shaft 20lt	Arbre central 20lt	Zentralwelle 20lt	Eje central 20lt
42	<b>22900-05710</b>	Guarnizione albero centrale	Central shaft seal	Joint d'arbre centrale	Zentral-Wellendichtung	Sello del eje central
43	<b>22900-05700</b>	OR per albero centrale	Central shaft OR.	Joint OR pour arbre central	0-Ring für Zentralwelle	OR para eje central
44	<b>10533-01303</b>	Dado d'ottone	brass nut	écrou en laiton	Messingnuß	dado d'ottone
45	<b>22900-04820</b>	Contenitore 20 lt. per agitatore	20 l bowl for stirrer	Cuve 20 l pour brasseur	Behälter 20 l für Rührwerk	Contenedor 20 l para agitador
46	<b>33900-01202</b>	Agitatore	Stirrer	Brasseur	Rührwerk	Agitador
47	<b>22900-00020</b>	Contenitore 12 lt. per agitatore	12 l bowl for stirrer	Cuve 12 l pour brasseur	Behälter 12 l für Rührwerk	Contenedor 12 l para agitador
48	<b>22800-21903</b>	Pistone rubinetto	Faucet piston	Piston du robinet	Kolben für Hahn	Pistón del grifo
49	<b>10028-02503</b>	Guarnizione rubinetto	Faucet gasket	Joint du robinet	Dichtung	Junta del grifo
50	<b>10029-00010</b>	Fotografia	Picture	Photo	Dia	Fotografia
51	<b>22900-00500</b>	Rubinetto	Push handle	Robinet	Ausgabe	Palanca de mando grifo
52	<b>22900-06500</b>	Molla contatto elettrico coperchio	Light wire	Ressort de contact	Feder	Muelle para contacto luz
53	<b>22800-22860</b>	Gommino con contatto bianco	White Flexible contact	Joint avec contact blanche	Kontakt Weiß	Gomita con contacto blanco
53	<b>22800-22804</b>	Gommino con contatto grigio	Grey Flexible contact	Joint avec contact gris	Kontakt grau	Gomita con contacto gris
54	<b>22800-22900</b>	Anello di ancoraggio	Fixing ring	Anneau de fixation	Befestigungsring	Anillo de fijación
55	<b>22900-00700</b>	Profilo di giunzione	Plastic I-beam for connection	Profil plastique de jonction	Fugeband	Perfil de union
55	<b>22900-00760</b>	Profilo di giunzione bianco	White plastic I-beam for connection	Profil plastique de jonction blanche	Fugeband weiß	Perfil de union blanco
56	<b>21703-00000</b>	Gommino rubinetto	Pinch tube	Tuyau du robinet	Ausgabeventilrohr	Goma de grifo
57	<b>22900-00800</b>	Coprirubinetto	Faucet cover	Couvercle du robinet	Ventilkappe	Cubre grifo
58	<b>22800-02600</b>	Molla rubinetto	Faucet spring	Ressort du robinet	Ventilfeder	Muelle grifo
59	<b>22900-00501</b>	Leva comando rubinetto	Push handle	Levier de débit	Zapfhebel	Palanca de mando grifo
60	<b>22900-05800</b>	Perno filettato per albero centrale	Threaded bolt shaft Central	Boulon fileté du Central	Gewindebolzen Welle Central	Perno roscado del eje central
61	<b>22900-02504</b>	Staffa supporto motore	Pump motor bracket	Support du moteur de la pompe	Motorhaltebuegel	Placa soporte motor bomba
62	○○○	Motore agitatore	Mixer motor	Moteur du mélangeur	Rührwerkmotor	Motor agitador
63	<b>22900-02502</b>	Perno centrale	Central pivot	Pivot central	Mittescharnierstift	Pivote central
64	<b>22900-02503</b>	Ranella di rasamento	Washer	Rondelle	Scheibe	Arandela
65	<b>33900-01011</b>	Girante motore agitatore	Impeller mixer motor	Turbine de moteur du mélangeur	Rad Rührwerkmotor	Turbina motor agitador
66	○○○	Motore agitatore	Mixer motor	Moteur du mélangeur	Rührwerkmotor	Motor agitador
67	<b>22900-06300</b>	Galleggiante livello	Float level	Le niveau du flotteur	Schwimmer	nivel de flotación
68	<b>22900-04810</b>	Contenitore 20 lt.	20 lt bowl	Réservoir 20 lt	Behälter 20 lt	Contenedor 20 lt
69	<b>22900-00010</b>	Contenitore 12 lt.	12 lt bowl	Réservoir 12 lt	Behälter 12 lt	Contenedor 12 lt
70	<b>33900-01201</b>	Girante pompa	Impeller	Turbine de la pompe	Pumpenrad	Turbina bomba
71	□□□	Trasformatore	Transformer	Transformateur	Transformator	Transformador
72a	□□□	Relé	Relay	Relais	Relais	Relé
72b	□□□	gas R290 : Relé	gas R290 : Relay	gas R290 : Relais	gas R290 : Relais	gas R290 : Relé
73	<b>2Q000-04650</b>	Alimentatore 16W 12V	16W 12V power supply	Alimentation 16W 12V	16W 12V Netzteil	Fuente de alimentación de 16W 12V

\*\*\* Ordinare con sigla riportata sul pezzo Please order what printed on piece Mentionner indicatif imprimé sur la pièce Diese Teile bitte anhand der aufgedruckten Nummern bestellen Pedir com la identificación marcada en la pieza

○○○/□□□

Vedere tabella

See table

Voir tableau

Siehe Tabelle

Ver tabla

○○○

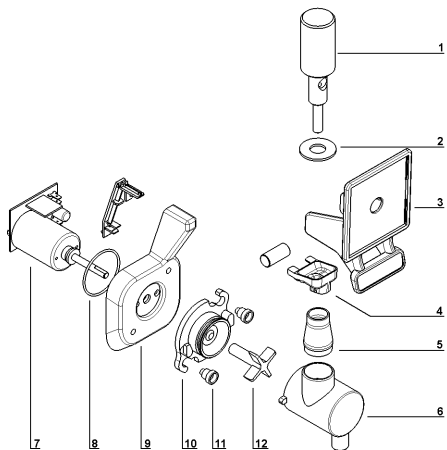
	230-240V 50Hz	115V 60Hz	220V 60Hz
16	22800-04705	<b>22800-04706</b>	22800-04708
20	22800-05501	22800-05500	22800-05500
23	21678-00000	<b>22800-04706</b>	21678-00000
23 A	21678-00000	<b>22800-04709</b>	21678-00000
23 B	22800-07600	33800-06901	22800-07600
24	21907-00000	21907-00000	21907-00000
24A	21907-00000	22800-13200	22800-13200
62	33800-06700	33800-06701	33800-06700
66	22900-03500	22900-03501	22900-03500
71	22800-18240	22800-18241	22800-18240
	+ KIT00-18200	+ KIT00-18200	+ KIT00-18200

□□□

	1/..	2/..	3/..	4/..
17	22800-06800	22900-02310	22900-02320	22900-02330
17A	22800-06812	22900-02312	22900-02322	22900-02332
27	22800-21600	22800-21700	<b>22900-04000</b>	22900-04100
27A	22800-30000	22800-30200	22800-30300	22900-04102
72a (220-240V/50-60Hz)	-	-	10028-04401	10028-04401
72a (115V/60Hz)	-	-	10028-04400	10028-04400
72b (220-240V/50-60Hz)	-	-	10028-04405	10028-04405

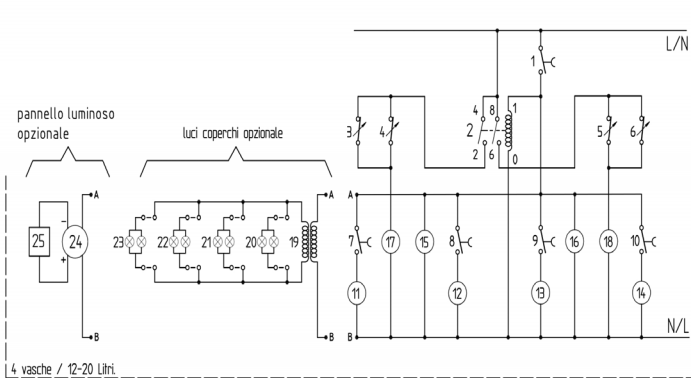
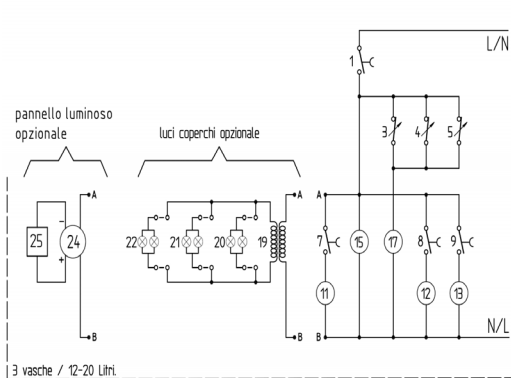
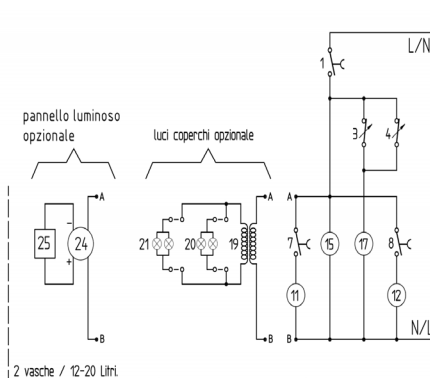
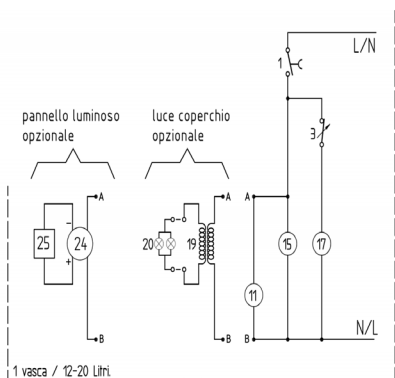
# Arctic Deluxe 12-20

## I ASSIEME FRULLINO OPZIONALE GB WHIPPER OPTION



- |    |                    |                               |                             |
|----|--------------------|-------------------------------|-----------------------------|
| 1  | <b>22800-21902</b> | Pistone rubinetto             | Faucet piston               |
| 2  | <b>10028-02500</b> | Guanizione rubinetto          | Faucet gasket               |
| 3  | <b>33900-00020</b> | Leva a tasto                  | Push handle                 |
| 4  | <b>22900-05000</b> | Riduttore per leva            | Adaptation for push handle  |
| 5  | <b>22900-05011</b> | Riduzione per corpo frullino  | Adaptation for whipper body |
| 6  | <b>22600-01210</b> | Camera di miscelazione grande | Large mixing chambre        |
| 7  | <b>33900-01510</b> | Motore frullino completo      | Whipper motor assembly      |
| 8  | <b>22900-05300</b> | OR per motore                 | motor OR                    |
| 9  | <b>33900-02000</b> | Supporto frullino             | Whipper support             |
| 10 | <b>22600-01250</b> | Assieme basetta miscelatore   | Mixer board assembly        |
| 11 | <b>22600-01260</b> | Nottolino per basetta         | Cam to board                |
| 12 | <b>22600-01240</b> | Ventolina miscelazione super  | Super mixing impeller       |

## I SCHEMA ELETTRICO GB WIRING DIAGRAM F SCHEMA ELECTRIQUE D SCHALTSCHHEMA E ESQUEMA ELECTRICO



- |             |                              |                        |                               |                           |                                 |
|-------------|------------------------------|------------------------|-------------------------------|---------------------------|---------------------------------|
| 1           | Interruttore generale        | General switch         | Interrupteur général          | Schalter general          | Interrupor general              |
| 2           | Relè compressori             | Compressors relay      | Relais compresseurs           | Relais Kompressoren       | Relé compresores                |
| 3-4-5-6     | Termostato                   | Thermostat             | Thermostat                    | Thermostat                | Termostato                      |
| 7-8-9-10    | Interruttore pompa/agitatore | Pump/mixer switch      | Interrupteur pompe/brasseur   | Pumpe-Mixerschalter       | Interrupor bomba/agitador       |
| 11-12-13-14 | Motore pompa/agitatore       | Pump/mixer motor       | Moteur pompe/brasseur         | Motor Pumpe/Rührwerk      | Motor bomba/agitador            |
| 15-16       | Ventilatore                  | Fan Motor              | Moteur ventilateur            | Lüftermotor               | Ventilador                      |
| 17-18       | Compressore                  | Compressor             | Compresseur                   | Kompressor                | Motocompresor                   |
| 19          | Trasformatore                | Transformer            | Transformateur                | Transformator             | Transformador                   |
| 20-21-22-23 | Coperchio con lampade 24Vac  | Cover with 24Vac lamps | Couvrir avec des lampes 24Vac | Mit 24Vac Lampen abdecken | Cubrir con lámparas de 24Vac    |
| 24          | Alimentatore 12Vdc           | 12Vdc power supply     | Alimentation 12Vdc            | 12VDC Stromversorgung     | Fuente de alimentación de 12Vdc |
| 25          | Pannello luminoso            | Luminous panel         | Panneau lumieux               | Leuchttafel               | Panel luminoso                  |