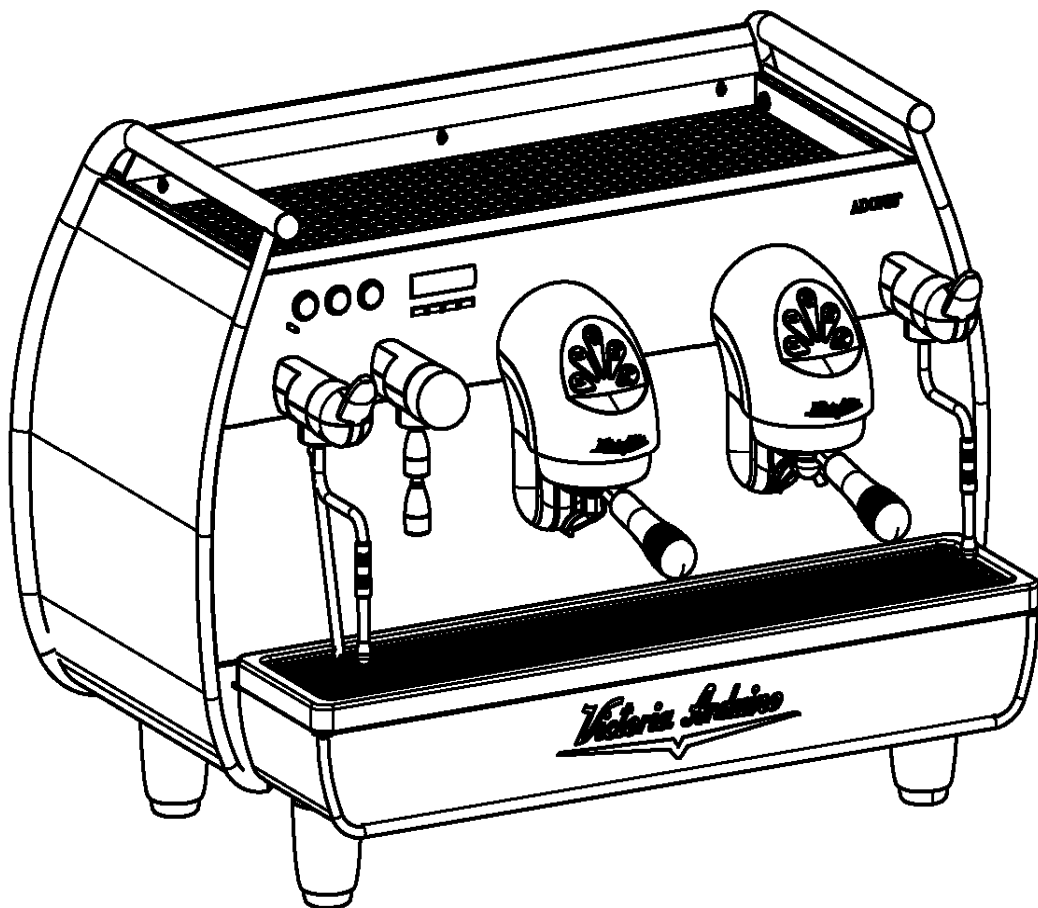


PRODOTTI / RICAMBI
PRODUCTS / SPARE PARTS
PRODUITS / PIÈCES DÉTACHÉES
PRODUKTE / ERSATZTEILE
PRODUCTOS / REPUESTOS

Victoria Arduino

dal 1905

ESPLOSO
08/09/2014



ADONIS+ DIGIT
“2013”



- » **TAV 01** - COMPONENTI CARENA 2-3 GRUPPI
- » **TAV 02** - COMPONENTI PULSANTIERE - DISPLAY
- » **TAV 03** - COMPONENTI GRUPPI EROGAZIONE
- » **TAV 04** - COMPONENTI RUBINETTI VAPORE
- » **TAV 04 BIS** - COMPONENTI EASY CREAM
- » **TAV 05** - COMPONENTI RUBINETTO ACQUA CALDA
- » **TAV 06** - COMPONENTI GRUPPO IDRAULICO
- » **TAV 07** - COMPONENTI GRUPPO POMPA
- » **TAV 08** - COMPONENTI GRUPPO CALDAIA
- » **TAV 09** - COMPONENTI TELAIO 2-3 GRUPPI
- » **TAV 10** - COMPONENTI ELETTRICI ED ELETTRONICI

» LEGENDA :

I CODICI SCRITTI IN GRASSETTO SI RIFERISCONO AI COMPONENTI
IMPIEGATI ATTUALMENTE.

I CODICI IMPIEGATI PRIMA SONO SCRITTI IN CORSIVO CON INDICATA,
A FIANCO, LA DATA DI FINE VALIDITA'.

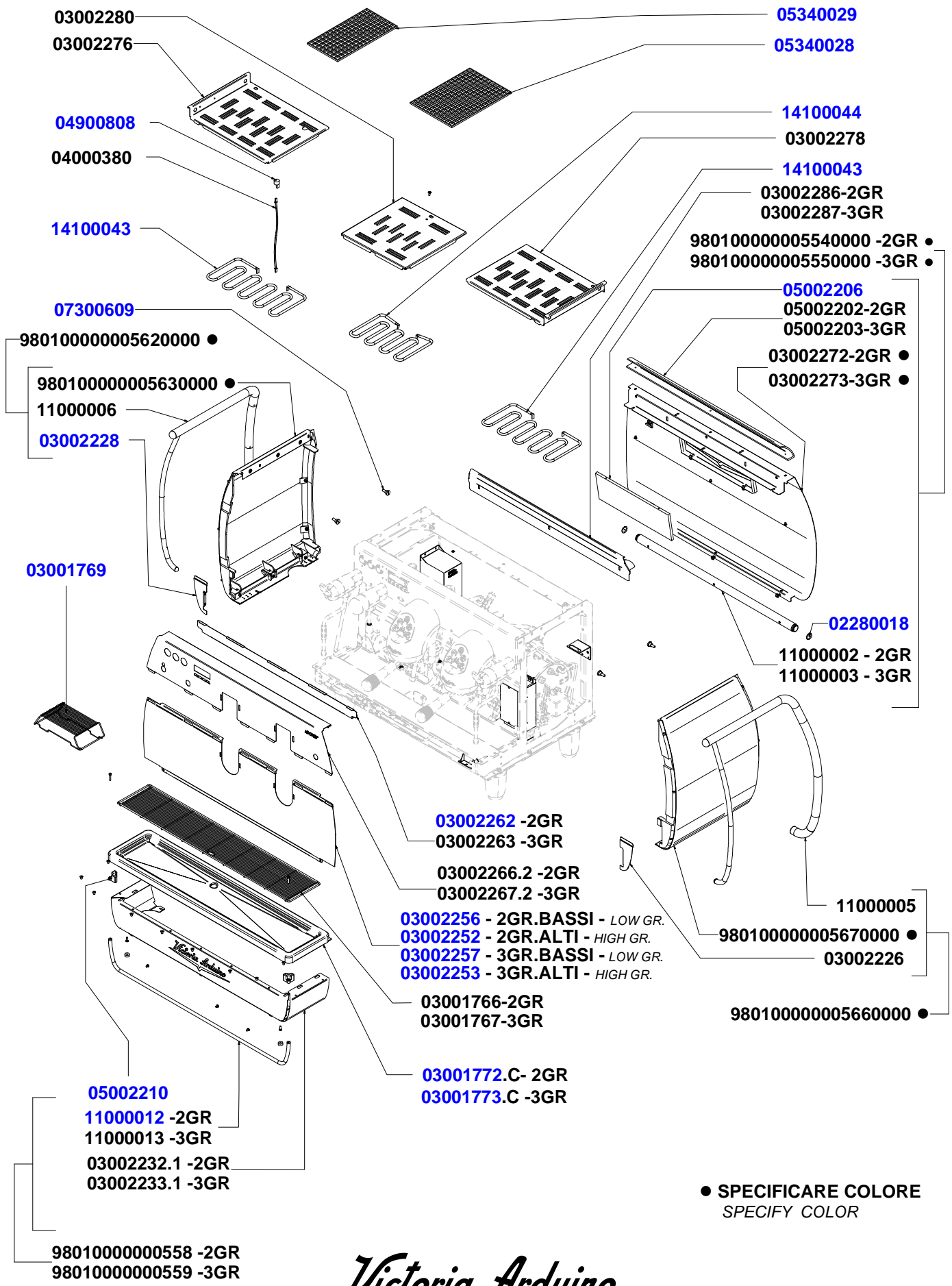
ESEMPIO:

03001531 - 01/09/2007
03001531

COMPONENTI CARENA 2-3 GRUPPI

BODYWORK COMPONENTS

A
D
O
N
I
S
+
2
0
1
3



● SPECIFICARE COLORE
SPECIFY COLOR



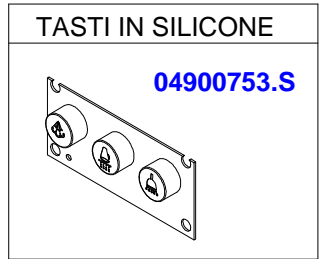
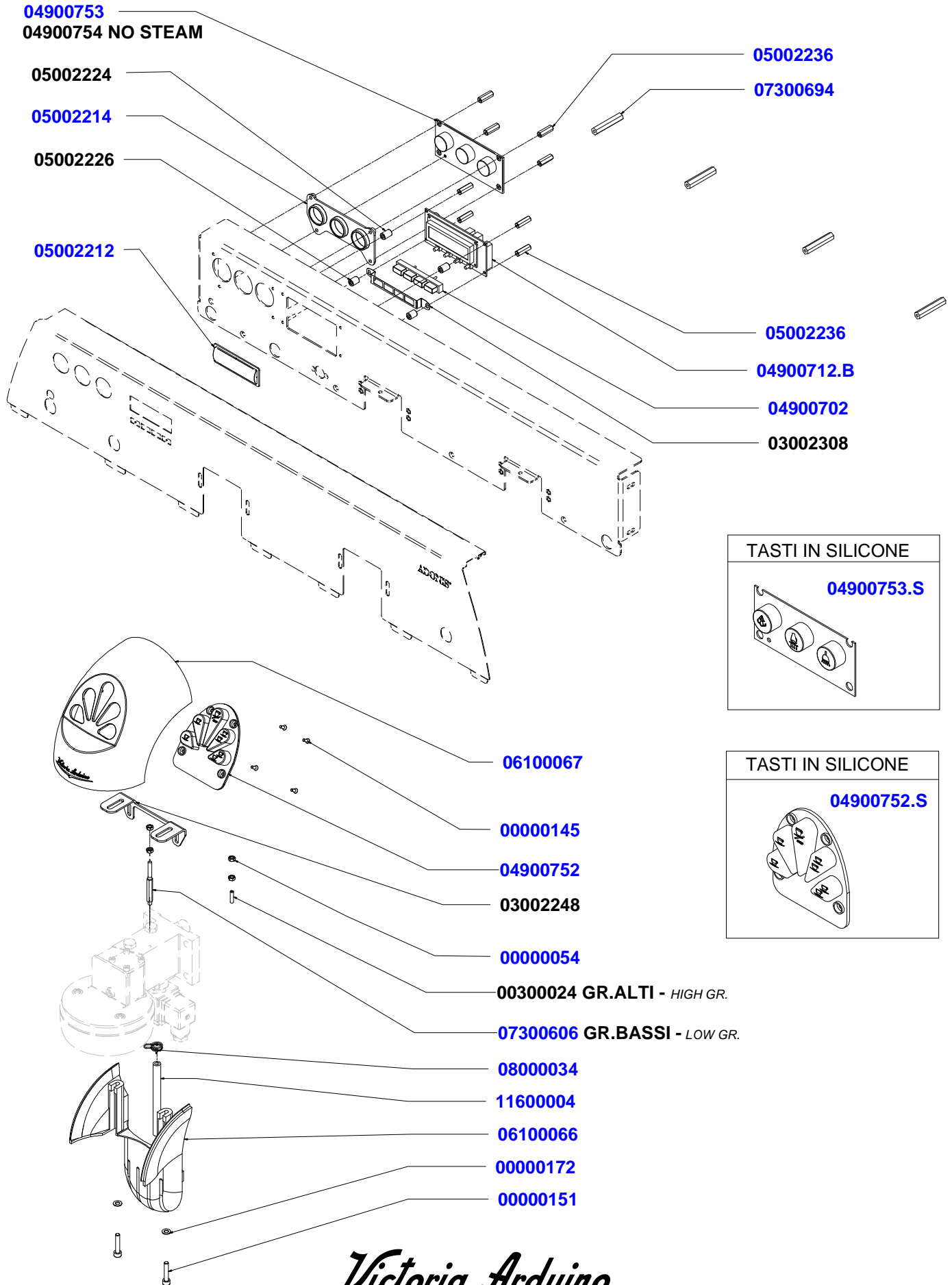
dal 1905

TAV 01

COMPONENTI PULSANTIERE - DISPLAY

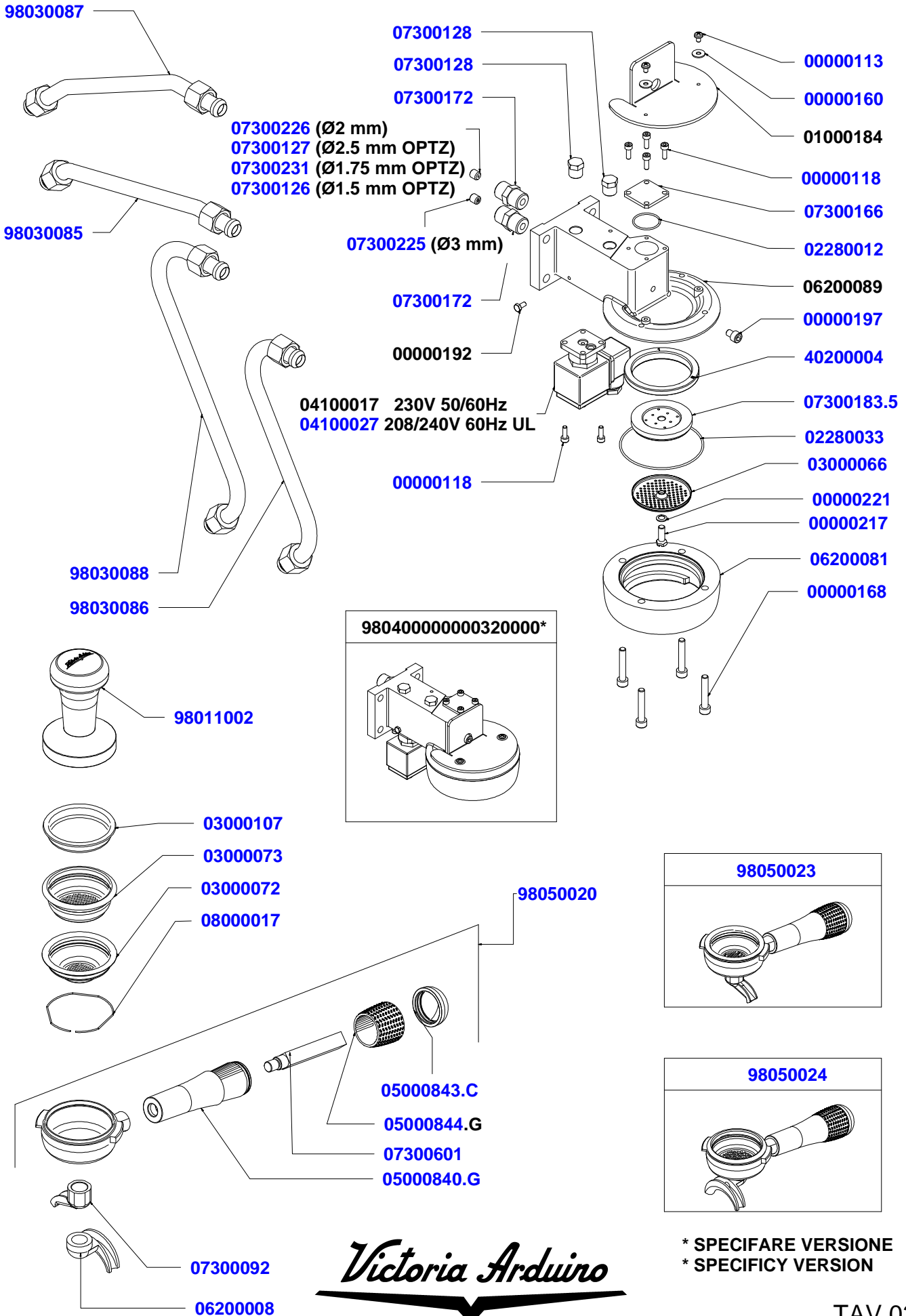
PUSH-BUTTON PANEL & DISPLAY COMPONENTS

A
D
O
N
I
S
+
2
0
1
3



COMPONENTI GRUPPO EROGAZIONE

POURING UNIT GROUP COMPONENTS

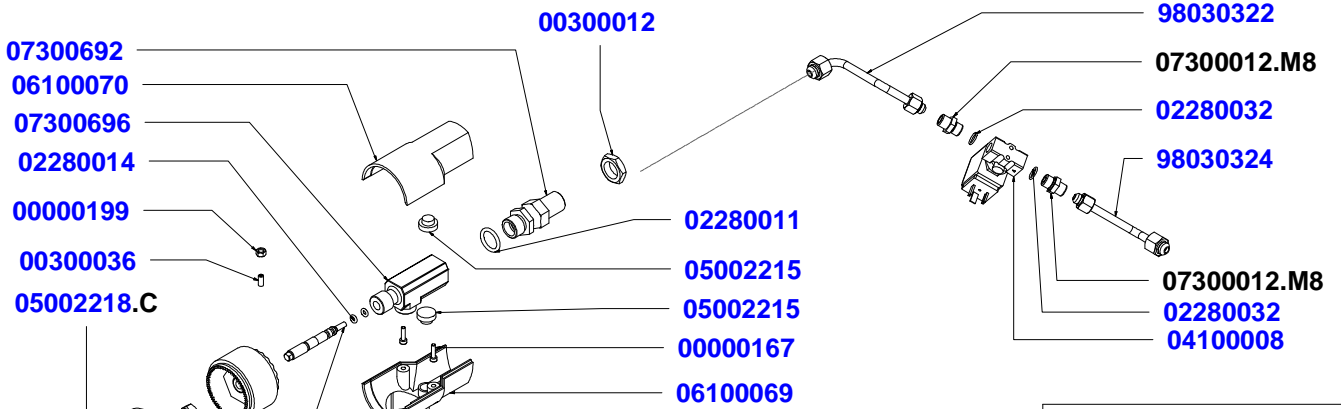


* SPECIFICARE VERSIONE
* SPECIFICITY VERSION

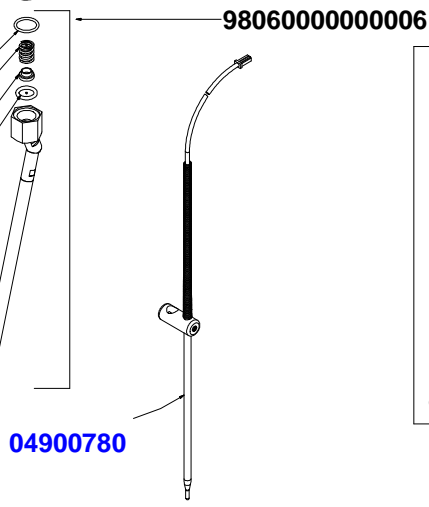
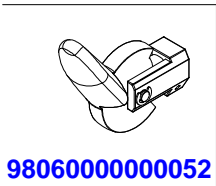
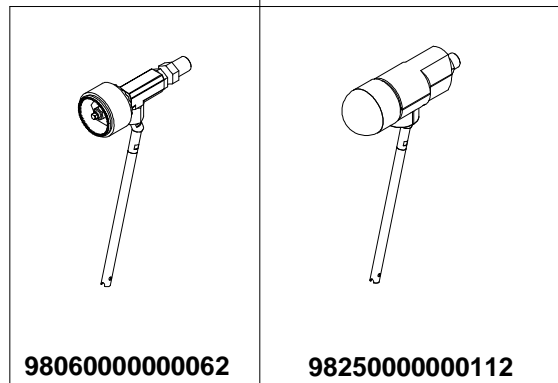
COMPONENTI RUBINETTI VAPORE

STEAM TAPS COMPONENTS

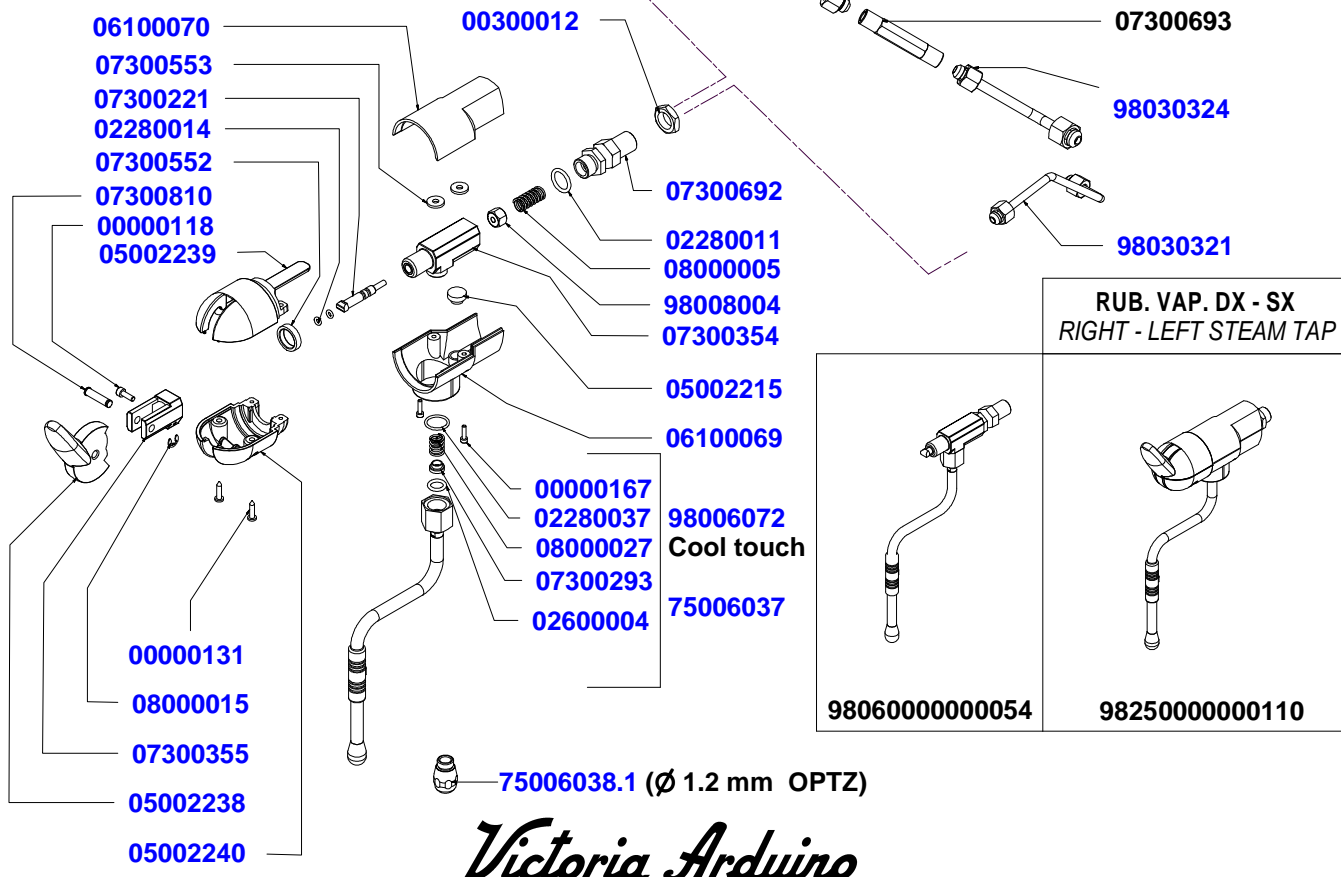
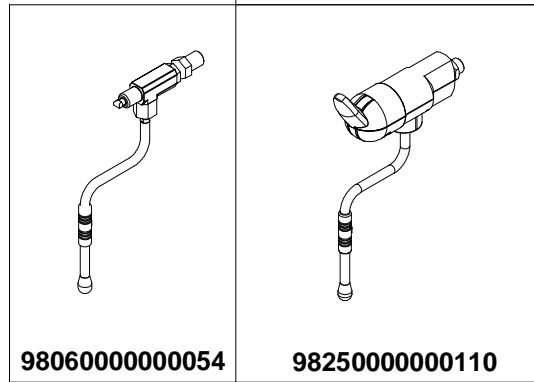
A
D
O
N
I
S
+
2
0
1
3



RUB. AUTO-STEAM
AUTO-STEAM TAP



RUB. VAP. DX - SX
RIGHT - LEFT STEAM TAP



dal 1905

TAV 04

COMPONENTI EASY CREAM

EASY CREAM COMPONENTS

A
D
O
N
I
S
+
2
0
1
3

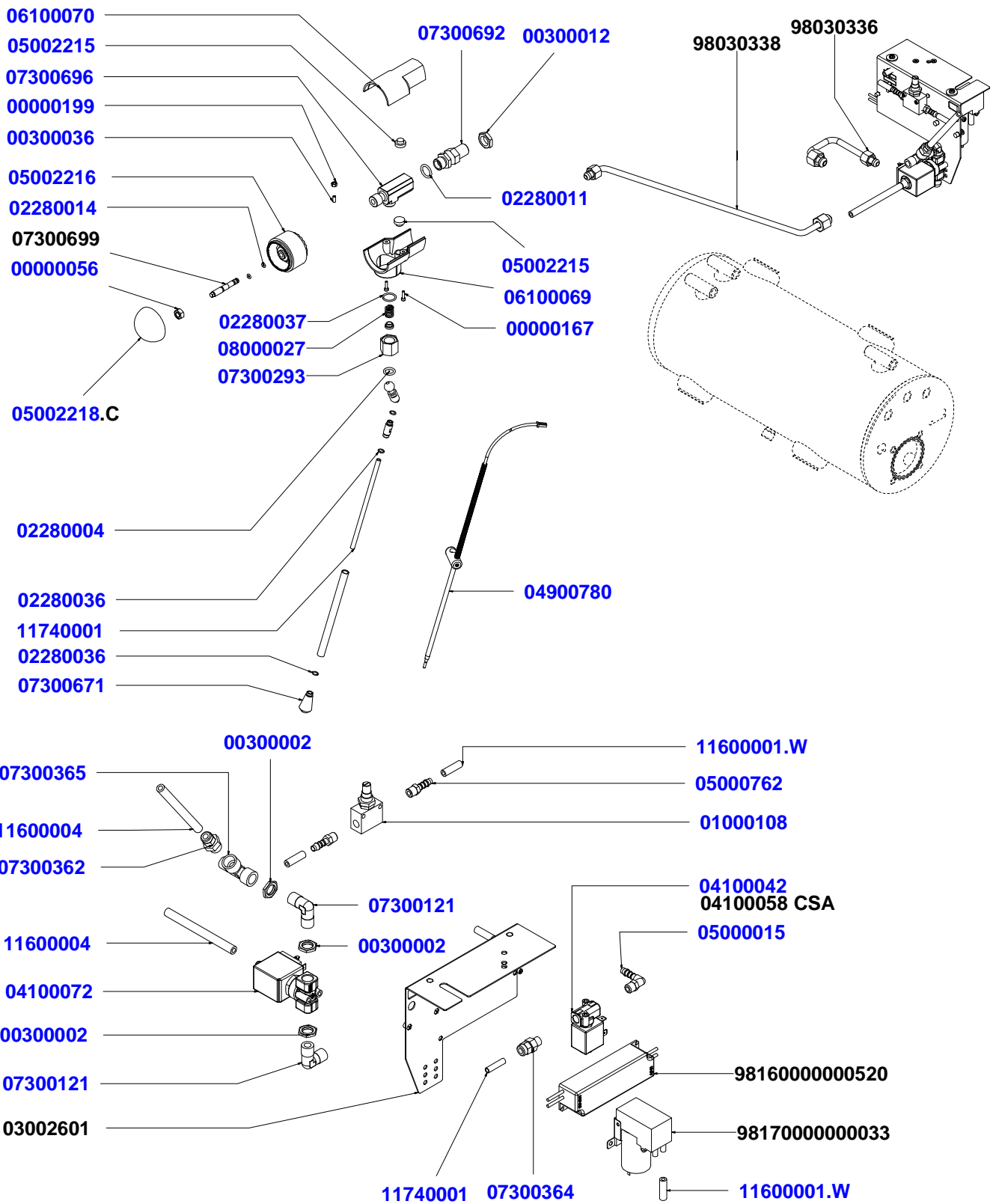


Tabella	
Codice	Descrizione
04000442	SUPPL. CABLAGGIO EASY CREAM
04000850	SUPPL. RELE' ADONIS EASY CREAM



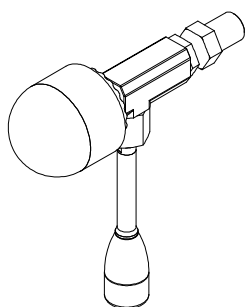
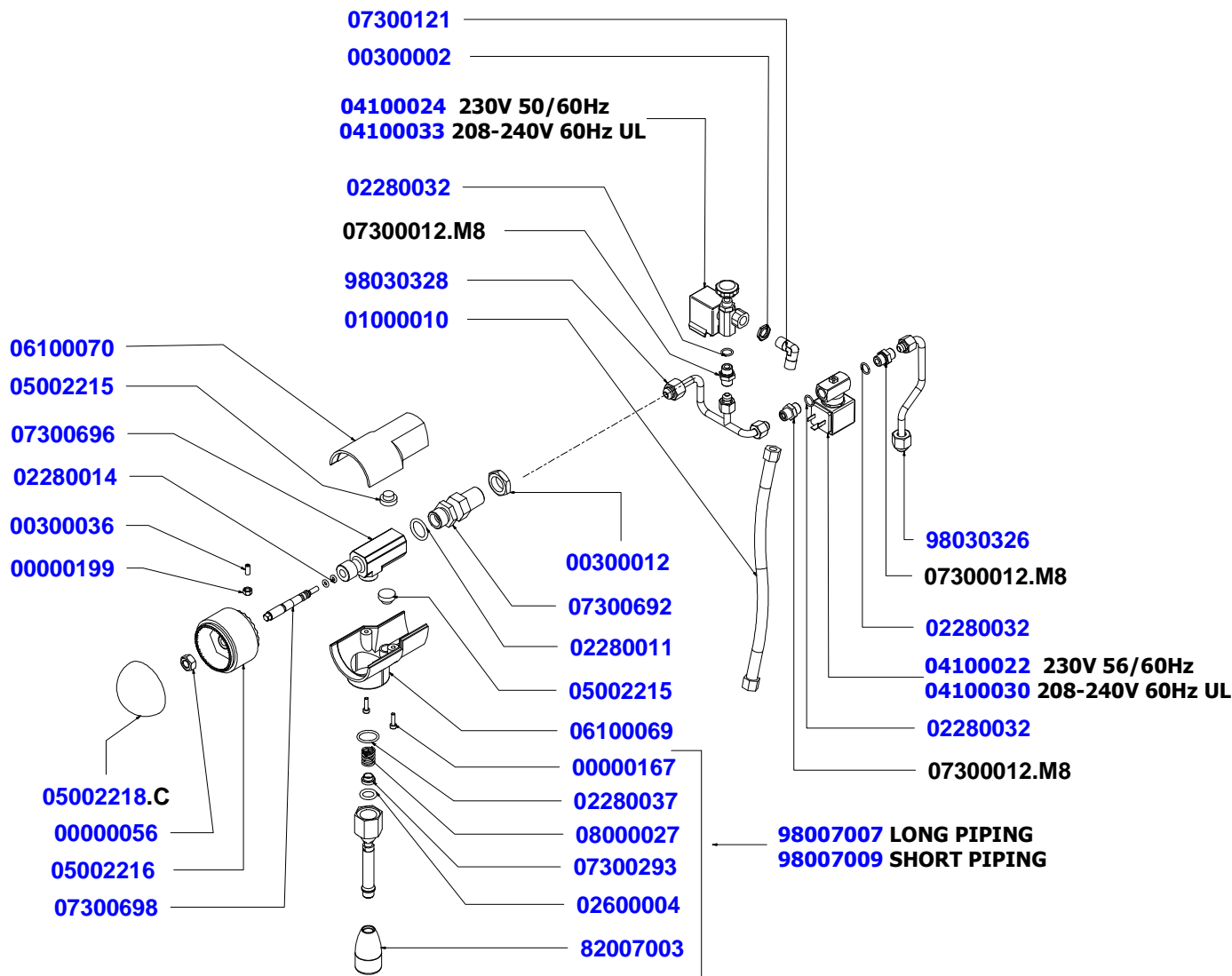
dal 1905

TAV 04 BIS

COMPONENTI RUBINETTO ACQUA CALDA

HOT WATER TAP COMPONENTS

A
D
O
N
I
S
+
2
0
1
3



98070000000014 LONG PIPING
98070000000015 SHORT PIPING

Victoria Arduino

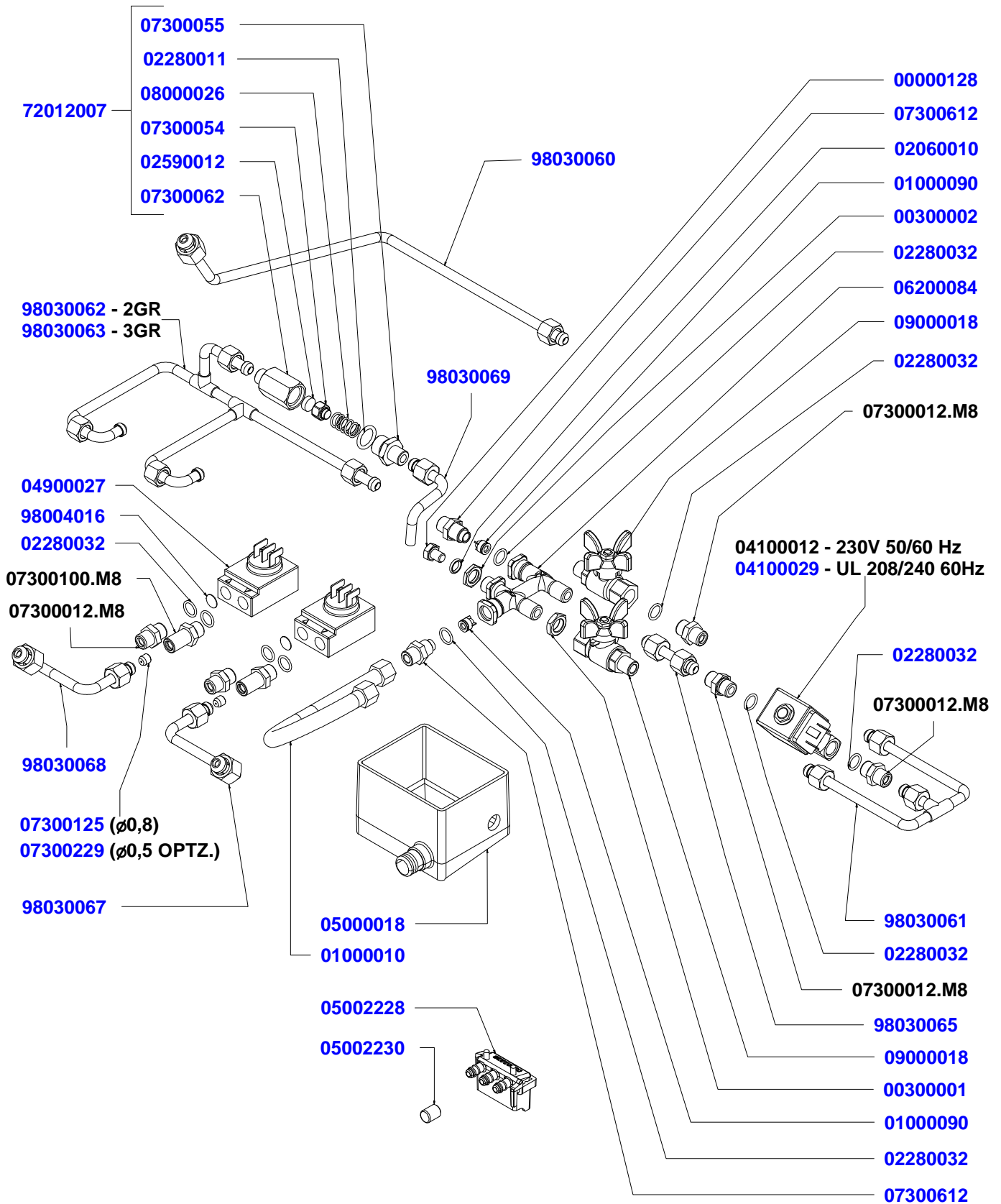
dal 1905

TAV 05

COMPONENTI GRUPPO IDRAULICO

HYDRAULIC GROUP COMPONENTS

A
D
O
N
I
S
+
2
0
1
3



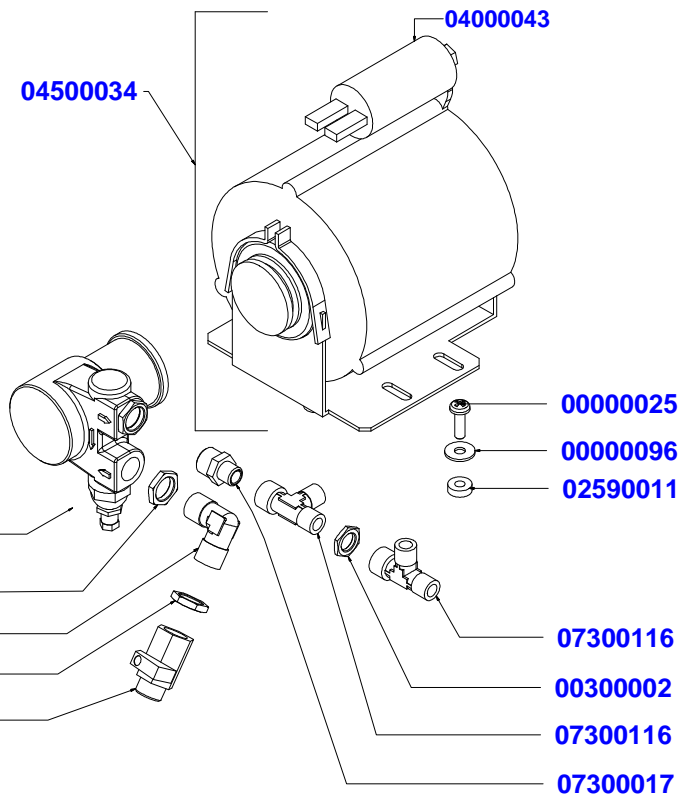
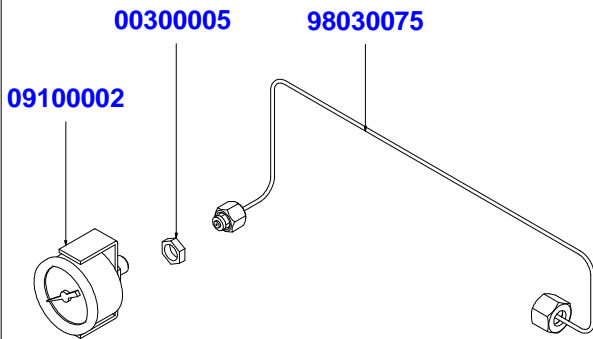
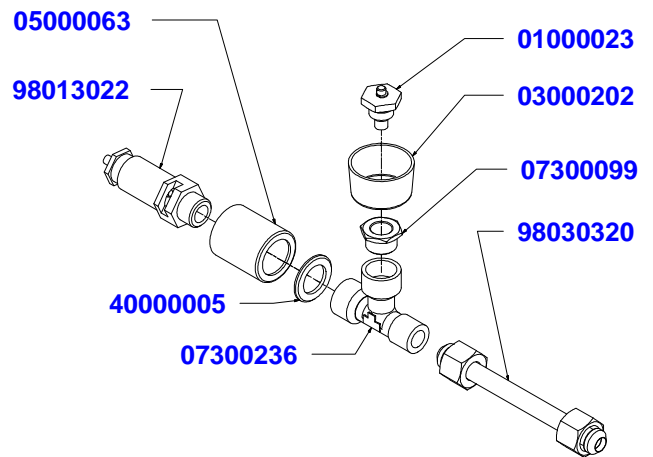
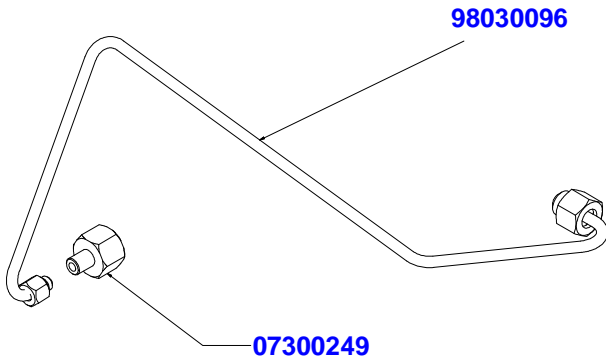
Victoria Arduino

dal 1905

TAV 06

COMPONENTI GRUPPO POMPA HYDRAULIC-PUMP COMPONENTS

A
D
O
N
I
S
+
2
0
1
3



COMPONENTI IDRAULICI		
CODICE	DESCRIZIONE	DESCRIPTION
01000113	TUBO INGRESSO L=1500	FILLING TUBE L=1500
01000030	TUBO INGRESSO L=500	FILLING TUBE L=500
01000087	TUBO SCARICO	DRAINING TUBE
00000133	FASCETTA	GIRDLE

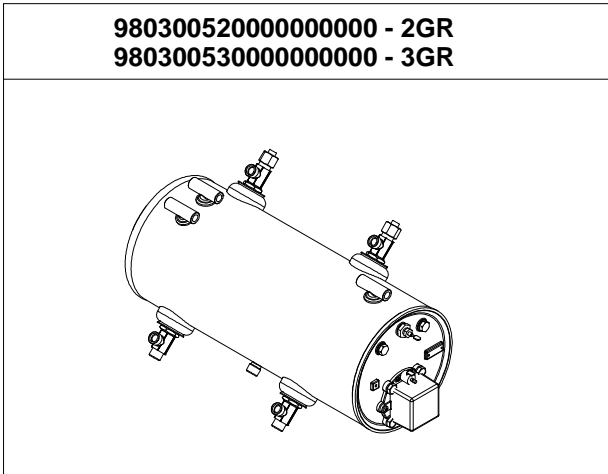
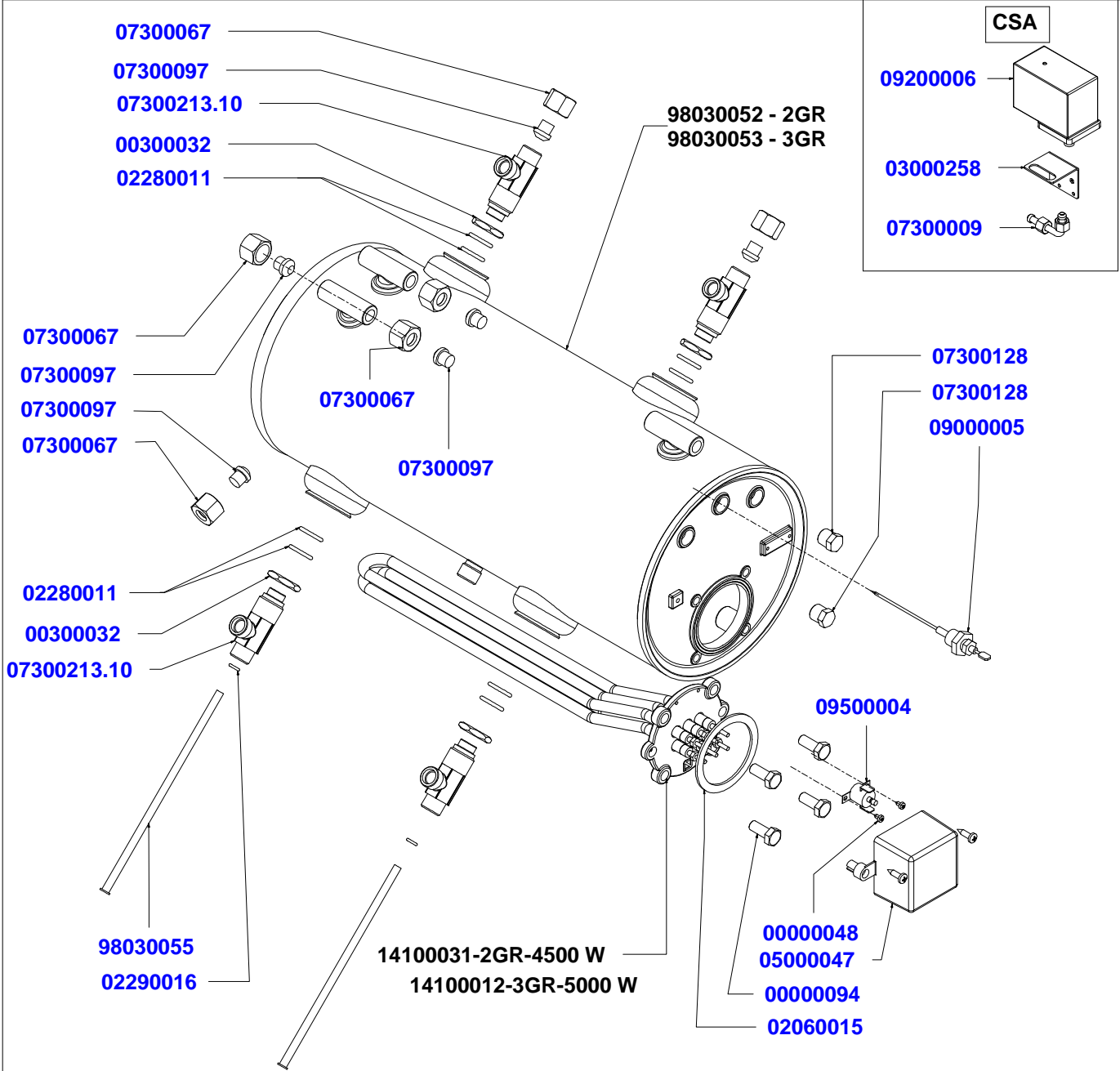
Victoria Arduino

dal 1905

TAV 07

COMPONENTI GRUPPO CALDAIA

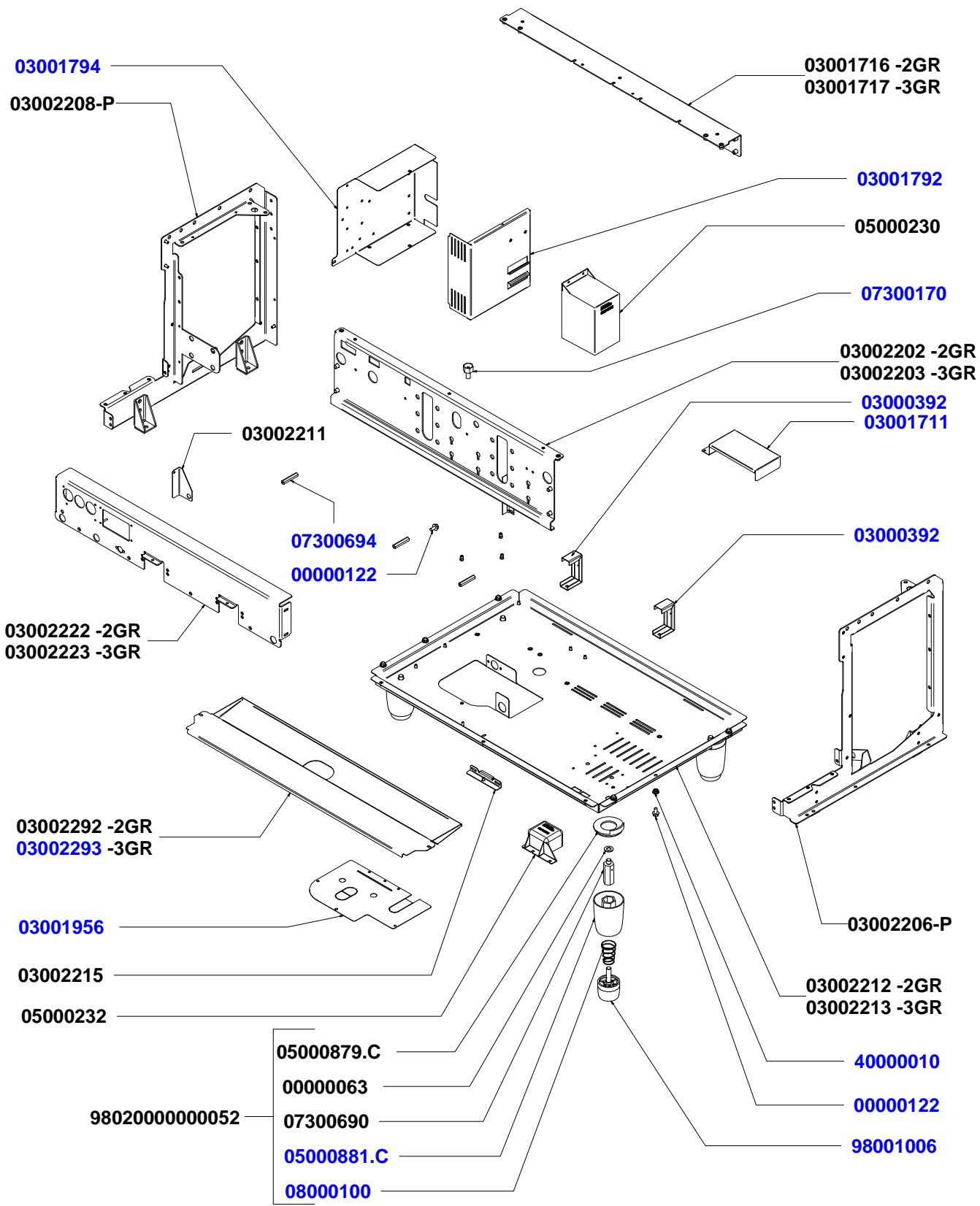
BOILER GROUP COMPONENTS



COMPONENTI TELAIO 2-3 GRUPPI

FRAME COMPONENTS

A
D
O
N
I
S
+
2
0
1
3

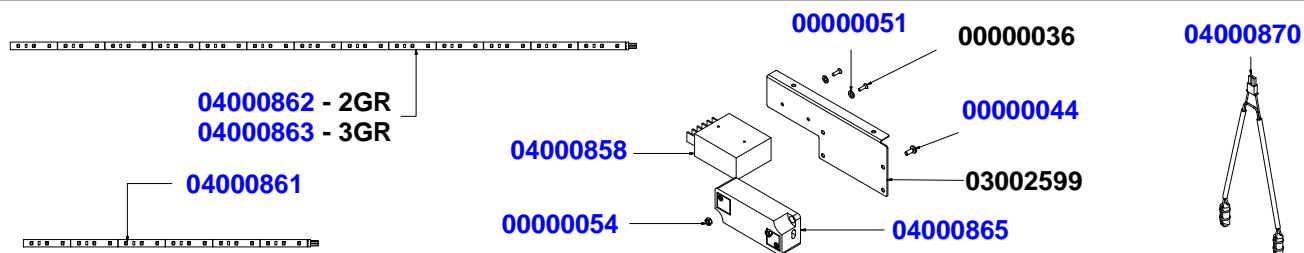


dal 1905

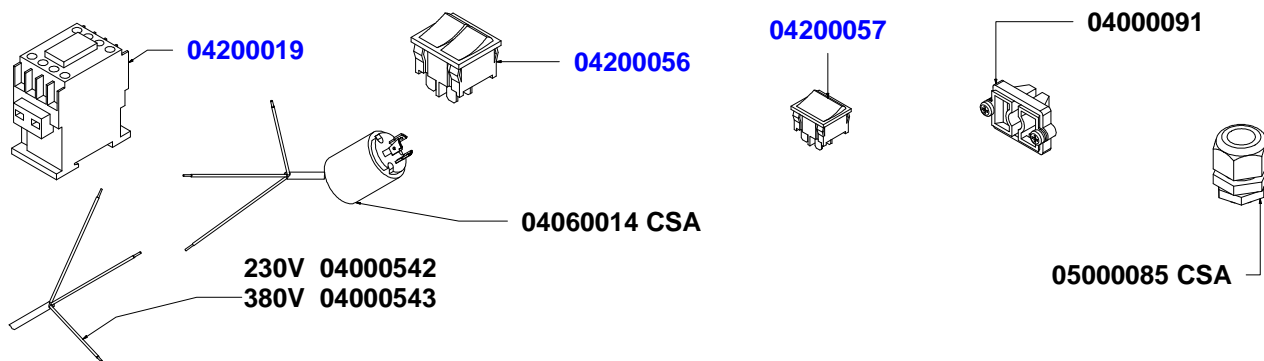
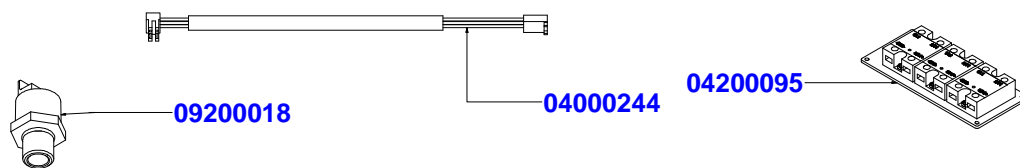
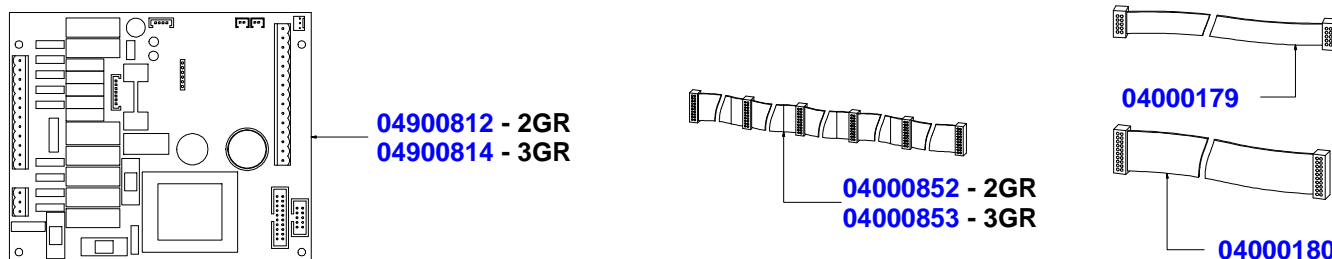
TAV 09

COMPONENTI ELETTRICI ELETTRONICI ELECTRONIC & ELECTRICAL COMPONENTS

A
D
O
N
I
S
+
2
0
1
3



LUCI LIGHTS		
CODICE	DESCRIZIONE	DESCRIPTION
04000414	CABLAGGIO ALIMENTAZIONE TRASF. LUCI AURELIA II-ADONIS	ELECTRICAL LED 2 GR ADONIS
04000867	IMPIANTO ELETTRICO LED 2 GR ADONIS	ELECTRICAL LED 3 GR ADONIS
04000868	IMPIANTO ELETTRICO LED 3 GR ADONIS	HARNESS POWER TRANSFORMER LIGHTS



COMPONENTI ELETTRICI

COD.	DESCRIZIONE	DESCRIPTION
04000400	IMPIANTO ELETTRICO 2 GR	2 GR WIRING
04000401	IMPIANTO ELETTRICO 3/4 GR	3 GR WIRING
04000860	IMP. ELETTRICO STRIP LED LOGO	STRIP LED WIRING
04000386	CABL. Elett. SCALDATAZZE TEMP. 2GR	TEMP. CUP WARMER WIRING 2GR
04000387	CABL. Elett. SCALDATAZZE TEMP. 2GR	TEMP. CUP WARMER WIRING 3GR
04000381	CABL. Elett. SUPPLEMENTARE CSA	SUPPLY WIRING CSA
04000340	PONTICELLO	JUMPER TRASFORMATION
04000404	SUPPLEMENTO DOSATORI 2 GR.	SUPPLEMENT DISPENSERS
04000405	SUPPLEMENTO DOSATORI 3 GR	SUPPLEMENT DISPENSERS
04000368	SUPPLEMENTO CABLAGGIO 4 °GRUPPO	ADDITIONAL WIRING 4th GROUP

Victoria Arduino

TAV 10

dal 1905

CODICE	DESCRIZIONE	DESCRIPTION	DATA FINE VALIDITA'
00000025	VITE AQ M 6X20 TC T.CR. ZINC	GALV. CROSS HEAD CAP SCREW AQ M6x20	
00000036	VITE AQ M3x10 T SVP T.CR.ZINC	GALV. CROSSHEAD COUNTERSUNK SCREW M3x10	
00000044	VITE AQ M4x10 TC T.CR. ZINC	SCREW M4x10 AQ TC T.CR. ZINC	
00000048	VITE AUTOF. 2,9x4,5 TC/T.CR.	SELF-THREADING SCREW 2.9x4.5 TC/T.CR.	
00000051	RONDELLA D4xD8 UNI 6592	WASHER 4x8	
00000054	DADO AQ M4 ALTO ZINCATO	NUT M4 HIGH GALVANISED NUT	
00000056	DADO AQ M8 ALTO ZINCATO	ZINC COATED NUT AQ M8 HIGH	
00000063	RONDELLA AQ D 10X21X2 ZN	WASHER AQ D 10X21X2 ZN	
00000094	VITE INOX M 8X20 TE 5739	STAINLESS STEEL HEX CAP SCREW M8x20	
00000096	RONDELLA ZINC M6 6,6X18X1,5	GALVANISED WASHER M6 6,6x18x1,5	
00000113	VITE INOX M4X6 TC T.CR. 7985	SS CROSSHEAD CAP SCREW M4x6	
00000118	VITE INOX M4X12 BRUGOLA 5931	SS HEX SOCKET CAP SCREW M4x12	
00000122	VITE 8.8 M6x12 TE FLAN. ZIGRI.ZINC. BIANCO	GALV. FLANGED KNURLED HEX CAP SCREW M6x12	
00000128	VITE INOX M8x10 TE TUTTO FIL.	STAINLESS STEEL HEX CAP SCREW M8x10	
00000131	VITE AUTOF INOX 3,9x16 TC /TCR	SS SELF-TAPPING CROSS-HEAD CAP SCREW 3.9X16	
00000133	FASCETTA INOX WD12 16-25 C7 W2	STAINLESS STEEL GIRDLE WD12 16-25 C7 W2	
00000145	VITE INOX M3x8 TSPEI UNI 5933	STAINLESS STEEL SCREW M3x8 TSPEI UNI 5933	
00000151	VITE INOX M5x25 TCEI TUTTO FILETTO	SS M5x25 TCEI ISO 5931 ALL THREADED	
00000160	RONDELLA INOX D4x12x1 UNI 6593	STAINLESS WASHER D4X12X1 UNI 6593	
00000167	VITE INOX M3x12 TCEI ISO 4762	STAINLESS STEEL SCREW M3x12 TCEI ISO 4762	
00000168	VITE INOX M6x35 TCEI 5931	STAINLESS STEEL HEX SOCKET CAP SCREW M6x35	
00000172	RONDELLA PIANA D.5 ZINCATA	FLAT WASHER D.5 ZINC COATED	
00000192	VITE INOX M4x8 TE UNI 5739	STAINLESS STEEL SCREW M4x8 TE UNI 5739	
00000197	VITE INOX M6x8 TCEI ISO 4762	STAINLESS HEX SOCKET CAP SCREW M6x8	
00000199	DADO M4 MEDIO INOX UNI 5588	NUT M4 MEDIUM STAINLESS UNI 5588	
00000217	VITE INOX M6 TE CH9 + TC x DOCCIA	STAINLESS STEEL SCREW TE CH9 + TC FOR SHOWER	
00000221	RONDELLA DI SICUREZZA INOX M6 CONICA	SECURITY FLAT WASHER INOX M6 CONICAL	
00300001	DADO OT 1/4 GAS SPESSORE 5	BRASS NUT 1/4 GAS SPESSOR 5	
00300002	DADO OT 1/4 SPESS.3	BRASS NUT 1/4 SPESSOR 3	
00300005	DADO OT 1/8 GAS SPESSORE 4	BRASS NUT 1/8 GAS SPESSOR 4	
00300012	DADO OT 3/8 GAS ES 22 SPES 6	BRASS NUT 3/8 GAS SPESSOR 6 HEX 22	
00300013	DADO OT 3/8 GAS SPESS.4 mm	BRASS NUT 3/8 GAS SPESSOR 4	
00300024	GRANO INOX M4X16 5923	STAINLESS GRAIN M4X16 5923	
00300032	DADO 1/2" GAS ES.25 SPESS.5	NUT 1/2 GAS SPESSOR 5 HEX 25	
00300036	GRANO INOX M4X10 UNI 5923	STAINLESS GRAIN M4X10 UNI 5923	
01000010	TUBO FLESS.INOX 1/4-F.F. L.300	STAINLESS STEEL FLEXIBLE TUBE 1/4 F-F L.300	
01000023	VALVOLINA SFIATO	ANTI VACUUM VALVE	
01000030	TUBO FLESS INOX 3/8 FF 500 AL	STAINLESS STEEL FLEXIBLE TUBE 3/8 F-F L.500	
01000087	TUBO SCARICO 18x24,4	DRAINING TUBE 18x24,4	
01000090	VALVOLINA DI RITEGNO CO10	RETAINING VALVE CO10	
01000108	RUBINETTO MRF 1/8 F-F 604	TAP 1/8 F-F	
01000113	TUBO FLESS INOX 3/8 A 90° F. -3/8 F. L=1500	SS FLEXIBLE TUBE 3/8 90° BENDED 3/8 F-F L1500	
01000184	ISOLANTE GRUPPO EROGAZIONE ADONIS	INSULATOR BREWING GR. ADONIS	
01300005	POMPANTE VOLUMETRICO 100 lt/h	VOLUMETRIC PUMP 100 Lt/h	
01300006	POMPANTE VOLUMETRICO 200 lt/h	VOLUMETRIC PUMP 200 Lt/h	
02060010	OR RAME 8,3x13x1,9 DN8	COPPER GASKET O RING 8.3x13x1.9 ND8	
02060015	GUARNIZIONE PTFE 067x054x2	GASKET FOR HEATING ELEMENT 067x054x2	
02280004	GUARN. OR 115 D.17 EP 856 SNODO LANCIA	GASKET OR 115 D17 EP 856 x SWIVEL STEAM PIPE	
02280011	GUARN. OR R11 D19 EP 851	GASKET O RING R11 D19 EP 851	
02280012	GUARN. OR 2093 D.27 EP 851	GASKET O RING 2093 D.27 EP851	
02280014	GUARN. OR D 7 AN2/OR102 SILIC	GASKET O RING D.7 AN2/OR102 SILICON	
02280018	GUARN. OR R11 D19 SILICONE ROSSO Sh70	RED SILICON GASKET O RING Sh70	
02280032	GUARN. OR 114 D.15 EP 851	GASKET O RING 114 D.15 EP 851	
02280033	GUARN. OR 75,92x1,78 NBR XP70	GASKET O RING 75.92x1.78 NBR XP70	
02280036	GUARN. OR x BECCO LANCIA VAP. DI 6x1.2 EPDM70	GASKET OR x STEAM WAND NOZZLE	
02280037	GUARN. OR CHIUSURA SNODO 16x2 NBR70	GASKET OR JOINT LOCK 16x2	
02290016	GUARN. OR D 9,5 R5 SILICONE R.	GASKET OR D 9,5 R5 SILICON RED	
02590011	GUARNIZ.PISTONCINO 14,4X6X4,5 SILICONE ROSSO SR 80	PISTON GASKET 14,4X6X4,5	
02590012	GUARNIZ.PISTONCINO D 12X4 SILICONE ROSSO	EXPAN. VALVE PISTON GASKET D.12x4 RED SILICON	
02600004	GUARN. OR 15,2x10,2x2,5 TEFLON x SFERA LANCIA VAPORE	O- RING 15,2x10,2x2,5 TEFLONx STEAM WAND SPHERE	
03000066	DOCCIA INOX 056X05,5X6	SHOWER INOX 056X05,5X6	
03000072	FILTRO 1 CAFFE' ALTO 7 gr.	FILTER ONE COFFEE HIGH	
03000073	FILTRO 2 CAFFE' ALTO 14 gr.	FILTER TWO COFFEE HIGH	
03000107	FILTRO CIECO	BLIND FILTER	
03000202	VASCHETTA RACC.CONDENSATA MASTER	CONDENSATION TRAY MASTER	
03000258	SUPPORTO PRESSOSTATO P/1-MAC1	PRESSURE SWITCH SUPPORT P/1-MACH 1	
03000392	SUPPORTO CALDAIA MAC96	BOILER SUPPORT	
03001711	LAMIERA COPERT. RELE' CALDAIA	STATIC CONTACTORS BOILER COVER	
03001716	LAMIERA L SUP. POSTERIORE 2GR	L UPPER BACK SUPPORT 2 GR.	
03001717	LAMIERA L SUP. POSTERIORE 3GR	L UPPER BACK SUPPORT 3 GR.	
03001766	RETINA PIANO LAVORO 2 GR.	WORK GRILL 2 GR.	
03001767	RETINA PIANO LAVORO 3 GR.	WORK GRILL 3 GR.	
03001769	SUPP. TAZZINE INOX	AURELIA RAISED CUP STAND	
03001772.C	PIATTO RACCOGLIACQUA 2 GR. CON BORDO LUCIDO	DRAIN TRAY 2 GR. POLISH	
03001773.C	PIATTO RACCOGLIACQUA 3 GR. CON BORDO LUCIDO	DRAIN TRAY 3 GR. POLISH	
03001792	CHIUSURA CENTRALINA AURELIA	CONTROL BOARD COVER	
03001794	CONTENITORE CENTRALINA AURELIA	CONTROL BOARD CASE AURELIA	
03001956	LAMIERA PROTEZIONE FONDO APPIA 2 GR + CHIUSURA AUR	BOTTOM PROTECTION PANEL APPIA 2 GR	
03002202	PARETE PORTAGRUPPI 2 GR. ADONIS	GROUP HOLDER WALL 2 GR. ADONIS	
03002203	PARETE PORTAGRUPPI 3 GR. ADONIS	GROUP HOLDER WALL 3 GR. ADONIS	
03002206-P	FIANCO TELAIO DX ADONIS PIEDE SALDATO	SIDE FRAME RIGHT ADONIS WELD FOOT	
03002208-P	FIANCO TELAIO SX ADONIS PIEDE SALDATO	SIDE FRAME LEFT ADONIS WELD FOOT	
03002211	LAMIERA SUPPOR. MANOMETRO INF.	SUPPORT PRESSURE GAUGE	
03002212	BASAMENTO PORTANTE 2 GR ADONIS	MAIN BASE 2 GR ADONIS	
03002213	BASAMENTO PORTANTE 3 GR ADONIS	MAIN BASE 3 GR ADONIS	
03002215	LAMIERA BLOCCAGGIO VASCH. SCARADONIS	DRAIN CUP LOCK PLATE ADONIS	
03002222	LAMIERA SUPP. RUBINETTI 2 GR. ADONIS	TAPS SUPPORT PLATE 2 GR. ADONIS	
03002223	LAMIERA SUPP. RUBINETTI 3 GR. ADONIS	TAPS SUPPORT PLATE 3 GR. ADONIS	
03002226	LAMIERA FRONTALE INSERTO DX ADONIS INOX	RIGHT FRONT PLATE INSERTION ADONIS STAINLESS	
03002228	LAMIERA FRONTALE INSERTO SX ADONIS INOX	LEFT FRONT PLATE INSERTION ADONIS STAINLESS	
03002232.1	LAMIERE CONTORNO ANTER. 2 GR.+FIANCHI + SOTTOP. INOX	FRONT CONTOUR PLATE 2 GR.+ SIDES+ TRAY	
03002233.1	LAMIERE CONTORNO ANTER. 3 GR.+FIANCHI + SOTTOP. INOX	FRONT CONTOUR PLATE 3 GR + SIDES+ TRAY	
03002248	LAMIERA SUPP. CARTER GR ADONIS	PLATE SUPP. CARTER GR ADONIS	
03002252	LAMIERA FRONTALE 2 GR ALTI ADONIS INOX	FRONT PLATE 2 HIGH GR. ADONIS STAINLESS	
03002253	LAMIERA FRONTALE 3 GR ALTI ADONIS INOX	FRONT PLATE 3 HIGH GR. ADONIS STAINLESS	

ADONIS + DIGIT 2013

CODICE	DESCRIZIONE	DESCRIPTION	DATA FINE VALIDITA'
03002256	LAMIERA FRONTALE 2 GR BASSI ADONIS INOX	FRONT PLATE 2 LOW GR. ADONIS STAINLESS	
03002257	LAMIERA FRONTALE 3 GR BASSI ADONIS INOX	FRONT PLATE 3 LOW GR. ADONIS STAINLESS	
03002262	LAMIERA FRONTALE 2 G. CHIUSURAADONIS INOX	FRONT PLATE LOCK 2 GR. ADONIS STAINLESS	
03002263	LAMIERA FRONTALE 3 G. CHIUSURAADONIS INOX	FRONT PLATE LOCK 3 GR. ADONIS STAINLESS	
03002266.2	LAMIERA FRONT. SUP. 2GR ADONIS RUBINETTI A LEVA	TOP FRONT PLATE ADONIS 2GR - LEVA STEAM TAP	
03002267.2	LAMIERA FRONT. SUP. 3GR ADONIS RUBINETTI A LEVA	TOP FRONT PLATE ADONIS 3GR - LEVA STEAM TAP	
03002267.1	LAMIERA FRONTALE SUP. 3 GR. ADONIS INOX + INCISIONE	FRONT UPPER PLATE 3 GR. ADONIS SS+ENGRAVING	
03002272.1	LAMIERA RETRO 2 GR. INOX + SUPPORTO SCRITTA ADONIS	BACK PLATE 2 GR. STAINLESS+ WRITING SUPPORT	
03002272.B	LAMIERA RETRO 2 GR. INOX ADONIS BIANCO PERLA	BACK PLATE 2 GR STAINLESS ADONIS PEARL WHITE	
03002272.R	LAMIERA RETRO 2 GR. INOX ADONIS ROSSO VICTORIA	BACK PLATE 2 GR STAINLESS ADONIS RED VICTORIA	
03002272.S	LAMIERA RETRO 2 GR. INOX ADONIS COLORE SPECIALE	BACK PLATE 2 GR STAINLESS ADONIS SPECIAL COL.	
03002273.1	LAMIERA RETRO 3 GR. INOX + SUPPORTO SCRITTA ADONIS	BACK PLATE 3 GR. STAINLESS+ WRITING SUPPORT	
03002273.B	LAMIERA RETRO 3 GR. INOX ADONIS BIANCO PERLA	BACK PLATE 3 GR STAINLESS ADONIS PEARL WHITE	
03002273.R	LAMIERA RETRO 3 GR. INOX ADONIS ROSSO VICTORIA	BACK PLATE 3 GR STAINLESS ADONIS RED VICTORIA	
03002273.S	LAMIERA RETRO 3 GR. INOX ADONIS COLORE SPECIALE	BACK PLATE 3 GR STAINLESS ADONIS SPECIAL COL.	
03002276	RETINA PORTATAZZE SX ADONIS 2/3 GR.	LEFT CUPS HOLDER NET TRAY ADONIS 2/3 GR.	
03002278	RETINA PORTATAZZE DX ADONIS 2/3 GR.	RIGHT CUPS HOLDER NET TRAY ADONIS 2/3 GR.	
03002280	RETINA PORTATAZZE CENTRALE ADONIS 3 GR.	CENTRAL CUPS HOLDER NET TRAY ADONIS 3 GR.	
03002286	LAMIERA PROTEZIONE PANNELLO LUMINOSO INOX 2 GR	LUMINOUS STAINLESS PANEL PROTECTION 2 GR.	
03002287	LAMIERA PROTEZIONE PANNELLO LUMINOSO INOX 3 GR	LUMINOUS STAINLESS PANEL PROTECTION 3 GR.	
03002292	CHIUSURA SICUR. PIANO LAVORO 2 GR. INOX	SAFETY LOCK WORKTOP 2 GR. STAINLESS	
03002293	CHIUSURA SICUR. PIANO LAVORO 3 GR. INOX	SAFETY LOCK WORKTOP 3 GR. STAINLESS	
03002308	LAMIERA FISS. TASTI PROGRAMMAZ ADONIS	SERVICE BUTTONS FASTENER	
03002599	LAMIERA SUP.TRASFORMATORE LUCI AURELIA II - ADONIS VER	LIGHT TRANSFORMER PANEL AURELIA II- ADONIS	
03002601	LAMIERA SUPPORTO COMPRESSORE AURELIA II	COMPRESSOR SUPPORT PANEL AURELIA II	
04000043	CONDENS.10 mF x 04500034	CAPACITOR 10mF x 04500034	
04000091	FISSACAVO 4228/B	CABLE CLAMP 4228/B	
04000179	CAVO 10 VIE DISPLAY/CENTR APPIA V 1 GR. + GUAINA	10 WAYS CABLE	
04000180	CAVO 20 VIE DISPLAY/CENTR	CABLE DISPLAY CTR 20 WAYS	
04000244	CAVO COLL.3P RAST 2,5/MOLEX x TRASD. PRESS. 09200018	3 POLE CONNECTING CABLE RAST 2.5/MOLEX FOR PRES,	
04000340	PONTICELLO TRASF. ALIMENTAZ. DA 380V A 230V AURELIA-AP	380V/230V TRANSFORMER BRIDGE - AURELIA, APPIA	
04000368	SUPPLEMENTO 4ø GRUPPO AURELIA	SUPPLEMENTARY WIRING SYSTEM AURELIA 4ø GROUP	
04000380	CAVO COLL. SONDA SCALDATAZZE AURELIA L=100 MOD.2 F-F	COUP WARNER SENSOR CONECTING CABLE AURELIA	
04000381	CABLAGGIO AURELIA 09 CSA PRESSOSTATO-RELE'	SUPPLY WIRING AURELIA DIGIT CSA	
04000386	CABLAGGIO SCALDATAZZE 1 TEMP. 2GR. AURELIA II DIGIT-T3	CUPWARM WIRING 1 TEMP 2GR.	
04000387	CABLAGGIO SCALDATAZZE 1 TEMP 3GR. AURELIA II DIGIT-T3	CUPWARM WIRING 1 TEMP 3GR.	
04000400	CABLAGGIO AURELIA II 2GR. SENZA FUNZIONE VAPORE	AURELIA II 2GR NO STEAM FUNCTIONS WIRINGS	
04000401	CABLAGGIO AURELIA II 3-4GR. SENZA FUNZIONE VAPORE	AURELIA II 3GR NO STEAM FUNCTIONS WIRINGS	
04000404	SUPPL. CABLAGGIO DOSATORI AURELIA II 2GR	FLOWMETER ADDITIONAL WIRING 2GR.	
04000405	SUPPL. CABLAGGIO DOSATORI AURELIA II 3-4GR	FLOWMETER ADDITIONAL WIRING 3-4GR.	
04000414	CABLAGGIO ALIMENTAZ.TRASF.LUCI AURELIA II - ADONIS VER	LIGHT TRANSF. SUPPLY WIRINGS AURELIA II- ADONIS	
04000442	SUPPL. CABLAGGIO EASYCREAM AURELIA II VOL - ADONIS	WIRING EXTENSION FOR AURELIA II VOL - ADONIS	
04000542	CAVO ELETTR. 3x4 H07RN-F 2mt 450/750V CB ICEL	3 x 4 H07RN-F, 450/750V CB CABLE	
04000543	CAVO ELETTR. 5x2,5 H07RN-F CB 450/750V 2,5mt ICEL	5 x 2.5 H07RN-F, 450/750V CB CABLE	
04000850	SUPPL. RELE' ADONIS EASY CREAM	WIRING EXTENSION FOR EASY CREAM RELAY ADONIS	
04000852	CAVO 20 VIE COLL. PULSANTIERA ADONIS 2 GR.	20 WAYS CABLE CONNECT. PUSHBUTTON 2 GR	
04000853	CAVO 20 VIE COLL. PULSANTIERA ADONIS 3 GR.	20 WAYS CABLE CONNECT. PUSHBUTTON 3 GR	
04000856	IMP. ELETTRICO ALIMENTAZIONE TRASFORMATORE LED	ELECTRIC. SYST. LED TRANSFORMERS SUPPLY	
04000858	TRASFORMATORE LED RETRO ADONIS	BACK LED TRANSFORMER ADONIS	
04000860	IMP. ELETTRICO STRIP LED LOGO ADONIS	ELECTRICAL SYSTEM STRIP LED LOGO ADONIS	
04000861	STRIP LED LOGO ADONIS	STRIP LED LOGO ADONIS	
04000862	STRIP LED RETRO SUPERIORE ADONIS 2 GR.	STRIP LED UPPER BACK ADONIS 2 GR.	
04000863	STRIP LED RETRO SUPERIORE ADONIS 3 GR.	STRIP LED UPPER BACK ADONIS 3 GR.	
04000865	TRASFORMATORE LED GRUPPO ADONIS	BREWING GROUP LED TRANSFORMER ADONIS	
04000867	IMPIANTO ELETTRICO LED 2 GR ADONIS	ELECTRICAL SYSTEM LED 2 GR ADONIS	
04000868	IMPIANTO ELETTRICO LED 3 GR ADONIS	ELECTRICAL SYSTEM LED 3 GR ADONIS	
04000870	LED GRUPPO EROGATORE ADONIS	LED BREWING GROUP ADONIS	
04060014	CAVO ALIM. AWG3x12 SJOOW 90°C UL/CSA 2mt SPINA USA DRIT	POWER CABLE AWG3x12 + PLUG 30A	
04100008	E.V. NC 3VIE 1/4-1/4 SCAR.1/8 220V 50Hz-240V 60Hz RUBY F3 UL	EV 3W 1/4-1/4 DRAIN 1/8 D3 UL	
04100012	E.V. NC 2VIE 1/4-1/4 220-230V 50/60HZ VITON F1.5 CE	EV 2W 1/4 1/4 220-230V 50/60HZ VITON F1,5 CE	
04100017	E.V. NC 3VIE Basetta SCAR.1/8 230V 50/60Hz RUBY F1.5 CE	EV 3W DOWNL.1/8 220-230V 50/60HZ RUBY F1,5 CE	
04100022	E.V. NC 2VIE 1/4-1/4 220-230V 50/60Hz RUBINO F3 CE	2 WAYS SOLENOID 1/4 F.3 220/230V 50/60Hz	
04100024	E.V. NC 2VIE 1/4 REGOLAT. 90° 230V 50/60Hz EPDM F3 CE	2 WAYS EV WITH REGULATOR	
04100027	E.V. NC 3VIE Basetta SCAR. 1/8208-240V 60Hz RUBY F1.3 UL	EV 3W DRAIN 1/8 208-240V 60Hz RUBY D1,3 UL	
04100029	E.V. NC 2VIE 1/4-1/4 208-240V 60Hz VITON F1.5 UL	E.V. 2VIE AL 220/240 50/60 UL	
04100030	E.V. NC 2VIE 1/4-1/4 208-240V 60Hz RUBY F3 UL	2 WAYS SOLENOID 1/4 F.3 208-240V 60HZ UL	
04100033	E.V. NC 2VIE 1/4 REGOLAT. 90° 220V 60Hz F3 UL	EV 2 WAYS 1/4 REGULATING 90° 220V 60Hz D3 UL	
04100042	E.V. NC 2VIE 1/8-1/8 220-230V 50/60Hz VITON F2 CE PIEDIN	2-WAYS S.V 1/8-1/8 220-230V 50/60Hz VITON F2 CE	
04100058	E.V. NC 2VIE 1/8-1/8 208-240V 60Hz VITON F2 UL PIEDINO	2-WAY SOLENOID 1/8-1/8	
04100072	E.V. NC 3VIE 1/4-1/4 SCAR.1/8 208/240V 50/60Hz F5 INOX	3-WAYS S.V 1/4-1/4 SCAR 1/8 208/240 V 50/60 Hz F5 INOX	
04200007	RELE' DI POTENZA 30A 230V BIPOLARE	POWER RELAY 30A 230 V BIPOLAR	
04200019	CONTATTORE TETRAPOLARE 25A BOBINA 230 V UL	ELECTRONIC RELAY 25A 230V UL	
04200056	INTERRUT. ACCENSIONE DOPPIO 10A UL 22x19 "AURELIA"	DOUBLE ON/OFF SWITCH	
04200057	INTERRUT. ACCENSIONE BIPOL. GRANDE 10A UL 22x19 "AURE	ON/OFF SWITCH 10A UL 22x19	
04200095	RELE' STATICO 25A -250V 3 PZ ASSEMBLATI + CAVO COLL.	STATIC CONTACTORS ASSEMBLY 25A - 250V	
04500034	MOTORE ELETTRICO 230V 50/60Hz165W	ELECTR. MOTOR 230 V 50/60 HZ	
04900027	DOSATORE VOLUMETRICO OTT.	FLOWMETER	
04900702	PULSANTIERA G/S 4TASTI PROGRAMMAZIONE COLORE 432c	TOUCHPAD G/S 4 BUTTONS PROGRAMM. COLOR 432c	
04900712.B	SCHEDA DISPLAY BIANCO ADONIS	WHITE CARD DISPLAY	
04900752	SCHEDA EROGAZIONE 5 TASTI V.A."ADONIS"	BREWING CARD 5 BUTTONS V.A."ADONIS"	
04900752.S	TASTI G/S 5 TASTI V.A. ADONIS	BREWING CARD 5 BUTTONS V.A."ADONIS"	
04900753	SCHEDA SERVIZI 3 TASTI V.A. "ADONIS"	SERVICES CARD 3 BUTTONS V.A. "ADONIS"	
04900753.S	TASTI SERVIZI V.A. "ADONIS"	SERVICES BUTTONS V.A. "ADONIS"	
04900754	SCHEDA SERVIZI 3 TASTI V.A. "ADONIS" SENZA TASTO VAPORE	SERVICES CARD 3 BUTTONS V.A. "ADONIS" WITHOUT BUTTON	
04900780	SONDA PT1000 x LANCIA VAPORE TURBO CREAM+SUPPORTO	PROBE PT1000 X STEAM WAND "TURBO CREAM" D06	
04900808	SONDA TEMPERATURA SCALDATAZZE AURELIA	CUP WARMER TEMPERATURE SENSOR - AURELIA	
04900812	CENTR. AURELIA PLUS 09 2 GR.	ELECTRINIC CONTROL UNIT DIGIT PLUS 2 GR	
04900814	CENTR. AURELIA PLUS 09 3-4 GR.	ELECTRINIC CONTROL UNIT DIGIT PLUS 3-4 GR	
05000015	RACCORDO PORTATUBO WES 6R 1/8	WES 6R 1/8 HOSE FASTENING	
05000018	VASCHETTA SCARICO AURELIA	DRAIN BOX	
05000047	COPRI RESISTENZA PROGRAM/ISX *	HEATING ELEMENT COVER	
05000063	COPRI VALVOLA SICUREZZA	SAFETY VALVE COVER	
05000085	PRESSACAVO TEC-S M20 D.7-14 CON DADO P-CT M20 Es24	CABLE GLAND TECH-S M20 D.7-14+ NUT P-CT M20	
05000230	COPRI TELERUTTTORE	ELECTRONIC RELAY COVER	
05000232	COPRI INTERRUTTORE QUADRATO	SWITCH COVER	

A
D
O
N
I
S
+
D
I
G
I
T

2
0
1
3

CODICE	DESCRIZIONE	DESCRIPTION	DATA FINE VALIDITA'
05000762	RACCORDO PORTATUBO GES 6 1/8 MASCHIO DIRITTO	STRAIGHT FITTING - PIPE HOLDER 1/8	
05000840.G	MANOPOLA PORTAFILTRO 2003 GRIGIO RAL 7026	FILTER HOLDER KNOB 2003 GREY	
05000843.C	CHIUSURA MANOPOLA PORTAFILTRO 2003 CROMATO	FILTER HOLDER KNOB LOCK 2003 CHROMIUM PLATED	
05000844.G	RIVESTIMENTO GOMMA GRIGIO RAL7026 MANOPOLA PORTAF.	GREY RUBBER COVER FILTER HOLDER KNOB	
05000879.C	CHIUSURA PROLUNGA PIEDE 2005 D.66 H=12 CROMATA	FOOT EXTENSION LOCK D.66 H=12 CHROMIUM PLATED	
05000881.C	PROLUNGA PIEDE ALTO 2005 D.66 H=80 mm. CROMATA	TALL FOOT EXTENSION D.66 H=80 MM. CHR. PLATED	
05002202	PANNELLO LUMINOSO SUP. RETRO 2 GR. ADONIS	BACK UPPER LUMINOUS PANEL 2 GR. ADONIS	
05002203	PANNELLO LUMINOSO SUP. RETRO 3 GR. ADONIS	BACK UPPER LUMINOUS PANEL 3 GR. ADONIS	
05002206	SCRITTA LUMINOSA "VICTORIA ARDUINO" CON PANNELLO	LUMINOUS WRITING "VICTORIA ARDUINO" +PANEL	
05002210	SUPPORTO ANGOLARE PIATTO RACCOGLIACQUA ADONIS	FLAT ANGULAR WATER TRAY SUPPORT ADONIS	
05002212	PROTEZIONE DISPLAY ADONIS	DISPLAY PROTECTION ADONIS	
05002214	CONTORNO PULSANTI SERVIZI ADONIS TRASPARENTE	SERVICE BUTTONS CONTOUR ADONIS TRANSPARENT	
05002215	DISTANZIALE COPRIRUBINETTO ADONIS h=4,2 TEFLON	TAP COVER SPACER ADONIS H=4,2 TEFLON	
05002216	MANOPOLA VAPORE INS.CILINDRICOADONIS	STEAM KNOB CYL. INSERTION ADONIS	
05002218.C	MANOPOLA VAPORE INS. SFERICO CROMATO ADONIS	CHROMED STEAM TAP SPHERICAL INSERT ADONIS	
05002224	DISTANZIALE DISPLAY NYLON 10x5,5xh12 ADONIS	NYLON SPACER DISPLAY 10X5,5XH12 ADONIS	
05002226	DISTANZIALE DISPLAY NYLON 6x4xh10 ADONIS	NYLON SPACER DISPLAY 6X4XH10 ADONIS	
05002228	COLLETTORE SCARICO GRUPPI EROG	POURING UNIT DRAIN MANIFOLD	
05002230	TAPPO GOMMA SCARICO x 05002228	DRAIN RUBBER PLUG	
05002236	DADO BLOCC. DISPLAY + SCHEDA SERVIZI	NUT BLOCK DISPLAY + SERVICES CARD	
05002238	MANOPOLA VAPORE "ADONIS" PER RUBINETTO APERTURA A L	STEAM HANDLE ADONIS	
05002239	COPRI RUBINETTO SUP. ANTERIORE CROMATO APERTURA A L	CHROMED UPPER STEAM WAND COVER	
05002240	COPRI RUBINETTO INF. ANTERIORE CROMATO APERTURA A L	CHROMED LOWER STEAM WAND COVER	
05340028	GRIGLIA NYLON 178x255 ADONIS (RICAVATA DA 05340025)	NYLON GRILL178X255 ADONIS	
05340029	GRIGLIA NYLON 130x255 ADONIS (RICAVATA DA 05340025)	NYLON GRILL130X255 ADONIS	
06100066	COPRIGRUPPO INF. CROMATO ADONIS	LOWER CHROMIUM PLATED GROUP COVER ADONIS	
06100067	COPRIGRUPPO SUP. CROMATO ADONIS	UPPER CHROMIUM PLATED GROUP COVER ADONIS	
06100069	COPRI RUBINETTO INF. CROMATO ADONIS	LOWER CHR.PLATED TAP COVER ADONIS	
06100070	COPRI RUBINETTO SUP. CROMATO ADONIS	UPPER CHR.PLATED TAP COVER ADONIS	
06200008	BECCO DUE VIE	TWO WAYS SPOUT	
06200081	ANELLO GRUPPO +SEDE OR CROMATO	CHROME GROUP RING AURELIA	
06200084	CROCIERA 5 VIE OTT. "AURELIA"	CROSSPIECE 5 WAYS BRASS "AURELIA"	
06200089	CORPO GRUPPO ADONIS 2007	GROUP BODY ADONIS 2007	
07300012.M8	RACC. 1/4 1/4 GAS CON OR F.M8	CONNECTION 1/4 1/4 W/OR HOLE M8	
07300017	RACCORDO 1/4 3/8 GAS OT.	FITTING 1/4 3/8 GAS OT.	
07300054	PISTONCINO 012X4 NEPLAX/RIT	SMALL PISTON 012X4 NEPLAX/RIT	
07300055	TAPPO PORTAMOLLA 3/8"-1/4"	SPRING HOLDER PLUG 3/8"-1/4"	
07300062	CORPO VALVOLA NEPLAX/RITEGNO AT. DA 1/4 GAS	NEPLAX VALVE BODY	
07300067	DADO RACCORDO 3/8 GAS D11	NUT CONNECTION 3/8 GAS D11	
07300068	RACCORDO L 3/8 M-M CILIN 459	CONNECTION L 3/8 M-M CYLIN 459	
07300092	BECCO UNA VIA CURVO	SINGLE SPOUT	
07300097	TERMINALE CHIUSO D 14	TERMINAL D.14	
07300099	RIDUZIONE 3/8 1/4 ES. 20	VACUUM RELIEF VALVE ADAPTER	
07300100.M8	ATTACCO SCARICO 1/4 VAS. SCAR.CON OR + INT. M8	DRAIN FASTENING 1/4 TRAY WITH OR	
07300116	RACCORDO T 1/4 M-M-F	JOINT T1/4 M-M-F 465	
07300121	RACCORDO L 1/4 M-M CILIN 459	CONNECTION L 1/4 M-M CYLIN. 459	
07300125	GIGLEUR M8x8 F.0.8	GIGLEUR M8X8 F.0.8	
07300126	GIGLER M8x8 F.1,5	GIGLEUR M8X8 F.1.5	
07300127	GIGLER M8x8 F.2,5	GIGLEUR M8X8 F.2.5	
07300128	TAPPO 1/4 GAS	CAP 1/4 GAS	
07300166	FLANGIA CHIUSURA BLOCCETTO PORTA ELETTR. OV.	BLOCK LOCK FLANGE SOLENOID VALVE HOLDER	
07300170	PROLUNGA FISSAGGIO FRONTALE PREMIER/MASTER	FRONT FIXING EXTENSION PREMIER/MASTER	
07300172	RACCORDO 3/8"M-3/8"M INT M8	PIPE FITTING 3/8"M-3/8"M INT M8	
07300183.5	PADIGLIONE GRUPPO PREMIER2002 h=5	DIFFUSER h=5	
07300213.10	CORPO SCAMBIATORE 1/2 GAS F.10	EXCHANGER BODY 1/2 GAS F.10	
07300221	ASTA INOX RUBINETTO VAPORE	STEAM VALVE INOX SCREW	
07300225	GIGLER M8x8 F.3	GIGLEUR M8X8 F.3	
07300226	GIGLER M8x8 F.2	GIGLEUR M8X8 F.2	
07300229	GIGLER M8x8 F.0.5	GIGLEUR M8X8 F.0.5	
07300231	GIGLER M8x8 F.1,75	GIGLEUR M8X8 F.1.75	
07300236	RACCORDO A T 3/8 M-F-F 466	T CONNECTION 3/8 M-F-F 466	
07300249	RACCORDO 1/8M L=12 3/8F	UNION 1/8M L = 12 3/8F	
07300293	BUSSOLA SNODO OTT.	BRASS BUSHING	
07300354	CORPO RUB. VAPORE x LANC. SNOD OTTONE OT-58	STEAM KNOB BODY X FLEXIBLE WAND	
07300355	OT-58	TAP FORK	
07300362	RACCORDO DIR. 1/4 M-CALZ.6 340	STRAIGHT FITTING 1/4	
07300364	RACCORDO DIR. 1/8 M CON. - CALZAM.6 340	STRAIGHT FITTING 1/8 SHEATH TYPE D.6	
07300365	RACCORDO T 1/4 M-F-F	T FITTING 1/4 FFM	
07300552	RONDELLA GRANDE PTFE RUBINETTO APERTURA A LEVA ADONIS	BUSHING PTFE TAP LEVER OPENING	
07300553	RONDELLA PICCOLA PTFE RUB. APERTURA A LEVA ADONIS	SMALL BUSHING PTFE TAP LEVER OPENING ADONIS	
07300601	INSERTO MANOPOLA PORTAFILTRO 2003 INOX	FILTER HOLDER KNOB INSERTION 2003 STAINLESS	
07300606	DISTANZIALE FISSAGGIO FRONTALE GRUPPO AURELIA	FRONT FIXING GROUP SPACER AURELIA	
07300609	PERNO FISSAGGIO CARENA LATER. M6 L7 BASSO	SIDE FIXING M6 SHORT	
07300612	RACCORDO 1/4 1/4 GAS CON OR + BLOCCA VALV. RITEGNO	CONNECT. 1/4 1/4 GAS WITH OR + VALVE LOCK	
07300671	BECCO EASYCREAM 4 FORI TALENTO / AURELIA II	TALENTO EASYCREAM NOZZLE	
07300690	INSERTO PROLUNGA PIEDE ALTO ES 20 L=50 + M10	INSERTION EXTENSION TALL FOOT ES 20 L=50 M10	
07300692	TAPPO PORTAMOLLA RUB.VAP. ADONIS	SPRING HOLDER PLUG STEAM WAND ADONIS	
07300693	RACCORDO 1/4M-M SOSTITUZIONE ELETTROVALVOLA	SOLENOID VALVE SUBSTITUTION UNION 1/4M-M	
07300694	DISTANZIALE PARETE PORTARUB. ADONIS	WALL SPACER TAP HOLDER ADONIS	
07300696	CORPO RUBIN. VAPORE M16x2 SIN	STEAM WAND BODY M16X2 LEFT	
07300698	ASTA INOX RUBIN VAP. M16x2 SINAPERTURA MECCANICA	ROD FOR STEAM TAP	
07300699	ASTA INOX RUBIN VAP. M16x2 SIN EASY CREAM ADONIS	STEAM TAP INOX ROD M16X2 EASY CREAM ADONIS	
07300810	SPINOTTO RUB.VAPORE AURELIA II	SPINOTTO RUB.VAPORE AURELIA IIREPLACE 07300104	
08000005	MOLLA 6 ST 11,5X8,5X25 RUB.VAPORE	STEAM VALVE SPRING	
08000015	ANELLO SEEGER TIPO RS 5 INOX UNI7434	SEEGER RING RS 5 STAINLESS STEEL	
08000017	MOLLA BLOCCA FILTRO ACC.INOX	FILTER HOLDER SPRING INOX	
08000026	MOLLA TARATA D 11.4 F1.5 5.25SVALVOLA NEPLAX 95	CALIBRATED SPRING D 11.4 F1.5 NEPLAX VALVE	
08000027	MOLLA PER LANCIA SNODATA	WAND SPRING	
08000034	FASCETTA STRINGITUBO D12	HOSE CLAMPS D12	
08000100	MOLLA INTERNA PIEDE 2005	FOOT INNER SPRING 2005	
09000005	SONDA AUTOLIVELLO COMPLETA L=130	WATER LEVEL SENSOR	
09000016	RUBINETT.ALLACCIO RETE 3/8 M-F	TAP CONNECTION SUPPLY 3/8 M-F	
09000018	RUBINETT.DISTRIBUTORE 1/4 M-F	DISPENSER TAP 1/4 M-F	
09100002	MANOMETRO SCALA 0-16 BAR 1/8 D.40 GHIERA INOX CORPO AD	PRESSURE GAUGE SCALE 0-16 BAR D40 SS RING NUT STEEL BODY	
09200006	PRESSOSTATO MACCHINA CE/UL	PRESSOSTAT	

A
D
O
N
I
S
+
D
I
G
I
T
2
0
1
3

CODICE	DESCRIZIONE	DESCRIPTION	DATA FINE VALIDITA'
09200018	TRASDUTTORE DI PRESSIONE R1 SENZA CAVETTO	PRESSURE TRANSDUCER R1 WITHOUT LEAD	
09500004	TERMOSTATO R.MAN. 135°C	AUTOMATIC THERMOSTAT 135°C	
11000002	TUBO POST INF CARENA 2 GRUPPI ADONIS	LOWER BOTTOM REAR TUBE 2 GROUPS ADONIS	
11000003	TUBO POST INF CARENA 3 GRUPPI ADONIS	LOWER BOTTOM REAR TUBE 3 GROUPS ADONIS	
11000005	TUBO DX CARENA ADONIS	RIGHT TUBE BOTTOM ADONIS	
11000006	TUBO SX CARENA ADONIS	LEFT TUBE BOTTOM ADONIS	
11000012	TUBO ANT INF D.10 2 GRUPPI ADONIS	FRONT LOWER TUBE D.10 2 GROUPS ADONIS	
11000013	TUBO ANT INF D.10 3 GRUPPI ADONIS	FRONT LOWER TUBE D.10 3 GROUPS ADONIS	
11600001.W	TUBO SILICONE BIANCO4x7,5 60Sh (1mt=41gr) PLATINICO SEMITRASPARENTE	WHITE SILICON PIPE 4x7.5 60 Sh SEMI-TRANSPARENT	
11600004	TUBO SILICONE 5x9 70Sh PEROX BIANCO SEMITRASPARENTE	SILICON PIPE WHITE 5x9 60Sh SEMI-TRANSPARENT	
11740001	TUBO TEFLON 6/4	TEFLON PIPE 4X6	
11740002	TUBO TEFLON 4/2,5 CALIBRATO TRASPARENTE	TEFLON PIPE 4/2.5 CALIBRATED TRANSPARENT	
14100012	RESISTENZA 5000W PR/3-4 GR.	HEATING ELEM. 5000W	
14100031	RESISTENZA 4500W 220/380 L350	HEATING ELEMENT 4500W	
14100043	RESISTENZA SCALDATAZZE L=303 150W 230V	CUPS WARMER RESISTOR L=303 150W 230V	
14100044	RESISTENZA SCALDATAZZE L=188 150W 230V	CUPS WARMER RESISTOR L=188 150W 230V	
40000005	RONDELLA OT 27x17x2 GREZZA	BRASS BUSHING	
40000010	DADO M6 CON RONDELLA SALDATA ZINCATO	NUT M6 WITH WELD ZINCKED WASHER	
40200004	GUARN. SOTTOCOPPA CONICA 82/84 ShA	GROUP BAR GASKET	
72012007	VALVOLA NEPLAX COMPLETA	EXPANSION VALVE	
75006037	KIT LANCIA VAPORE SNODATA INOXINCL. 90°	MOVABLE STEAM PIPE INOX	
75006038.1	BECCO VAPORE M8,65x0,75 F. 1,2 ESAG.12	STEAM TIP 1.2	
78030086	TUBO EV. LIV. PREMIER'01 AURELIAII DGT/T3/CSA	LEVEL SOLENOID PIPE	
82007003	ROMPIGETTO ACQUA CALDA D.23,5	HOT WATER DISPERSION NUT D.23,5	
98001006	PIEDE MACCHINA 06 BICOMPONENTE	MACHINE FEET	
98004016	FILTRO INOX DIAM. 12	STAINLESS FILTER DIAM. 12	
98006017	LANCIA VAPORE "TURBO CREAM" INCLINATA ADONIS FORO 1	STEAM WAND "TURBO CREAM" TILTED	
98006072	LANCIA VAPORE FREDDA COMPLETA ADONIS	COOL TOUCH WAND FOR ADONIS	
98007007	KIT LANCIA ACQUA C. INOX L=100SENZA ROMPIGETTO	KIT HOT WATER WAND L=100 WITHOUT SPRAYEND	
98007009	KIT LANCIA ACQUA C. INOX L=70 COMP. ROMPIGETTO 82007003	KIT HOT WATER WAND L=70 WITH SPRAYEND	
98008004	PISTONCINO CHIUSURA COMPLETO	COMPLETE STEAM VALVE PISTON	
980100000005540001	ASSIEME CARENA POSTER. 2 GR ADONIS STEELUX	COMBINED REAR 2 GR ADONIS STEELUX	
980100000005540002	ASSIEME CARENA POSTER. 2 GR ADONIS BIANCO PERLA	COMBINED REAR 2 GR ADONIS PEARL WHITE	
980100000005540003	ASSIEME CARENA POSTER. 2 GR ADONIS ROSSO VICTORIA	COMBINED REAR 2 GR ADONIS VICTORIA RED	
980100000005540004	ASSIEME CARENA POSTER. 2 GR ADONIS COLORE SPECIALE	COMBINED REAR 2 GR ADONIS SPECIAL COLOUR	
980100000005550001	ASSIEME CARENA POSTER. 3 GR ADONIS STEELUX	COMBINED REAR 3 GR ADONIS STEELUX	
980100000005550002	ASSIEME CARENA POSTER. 3 GR ADONIS BIANCO PERLA	COMBINED REAR 3 GR ADONIS PEARL WHITE	
980100000005550003	ASSIEME CARENA POSTER. 3 GR ADONIS ROSSO VICTORIA	COMBINED REAR 3 GR ADONIS VICTORIA RED	
980100000005550004	ASSIEME CARENA POSTER. 3 GR ADONIS COLORE SPECIALE	COMBINED REAR 3 GR ADONIS SPECIAL COLOUR	
98010000000558	ASSIEME CONTORNO PIATTO 2 GR. ADONIS	COMBINED FLAT CONTOUR 2 GR. ADONIS	
98010000000559	ASSIEME CONTORNO PIATTO 3 GR. ADONIS	COMBINED FLAT CONTOUR 3 GR. ADONIS	
980100000005620001	ASSIEME FIANCO SX ADONIS STEELUX	COMBINED LEFT SIDE ADONIS STEELUX	
980100000005620002	ASSIEME FIANCO SX ADONIS BIANCO PERLA	COMBINED LEFT SIDE ADONIS PEARL WHITE	
980100000005620003	ASSIEME FIANCO SX ADONIS ROSSO VICTORIA	COMBINED LEFT SIDE ADONIS VICTORIA RED	
980100000005620004	ASSIEME FIANCO SX ADONIS COLORE SPECIALE	COMBINED LEFT SIDE ADONIS SPECIAL COLOR	
980100000005630001	FIANCO SX CON RINFORZO ADONIS STEELUX	LEFT SIDE REINFORCED ADONIS STEELUX	
980100000005630002	FIANCO SX CON RINFORZO ADONIS BIANCO PERLA	LEFT SIDE REINFORCED ADONIS PEARL WHITE	
980100000005630003	FIANCO SX CON RINFORZO ADONIS ROSSO VICTORIA	LEFT SIDE REINFORCED ADONIS VICTORIA RED	
980100000005630004	FIANCO SX CON RINFORZO ADONIS COLORE SPECIALE	LEFT SIDE REINFORCED ADONIS SPECIAL COLOUR	
980100000005660001	ASSIEME FIANCO DX ADONIS STEELUX	COMBINED RIGHT SIDE ADONIS STEELUX	
980100000005660002	ASSIEME FIANCO DX ADONIS BIANCO PERLA	COMBINED RIGHT SIDE ADONIS PEARL WHITE	
980100000005660003	ASSIEME FIANCO DX ADONIS ROSSO VICTORIA	COMBINED RIGHT SIDE ADONIS VICTORIA RED	
980100000005660004	ASSIEME FIANCO DX ADONIS COLORE SPECIALE	COMBINED RIGHT SIDE ADONIS SPECIAL COLOR	
980100000005670001	FIANCO DX CON RINFORZO ADONIS STEELUX	RIGHT SIDE REINFORCED ADONIS STEELUX	
980100000005670002	FIANCO DX CON RINFORZO ADONIS BIANCO PERLA	RIGHT SIDE REINFORCED ADONIS PEARL WHITE	
980100000005670003	FIANCO DX CON RINFORZO ADONIS ROSSO VICTORIA	RIGHT SIDE REINFORCED ADONIS VICTORIA RED	
980100000005670004	FIANCO DX CON RINFORZO ADONIS COLORE SPECIALE	RIGHT SIDE REINFORCED ADONIS SPECIAL COLOUR	
98011002	PRESSA CAFFE' ANOD.ARGENTO V.A. '09 - CONFEZIONATO	ARGENTO ANODISED COFFEE PRESS V.A. '09	
98013022	VALVOLA SICUREZZA C10 1,8 BAR VITON 97/23/CE CAT.IV H1	C10 3/8 SAFETY VALVE SET TO 1.8 BAR 97/23/EC	
980200000000052	ASSIEME PIEDE ALTO ADONIS	COMBINED TALL FOOT ADONIS	
98030052	CALDAIA 2GR D.180 Lt11 AURELIA	BOILER 2GR D.180 LT11 AURELIA	
98030052000000000	ASSIEME CALDAIA 2 GR. D.180 Lt.11	COMBINED BOILER 2 GR. D.180 LT.11	
98030053	CALDAIA 3GR D.180 Lt17 AURELIA	BOILER 3GR D.180 LT17 AURELIA	
980300530000000000	ASSIEME CALDAIA 3 GR. D.180 Lt.17	COMBINED BOILER 3 GR. D.180 LT.17	
98030055	TUBO TEFLON INT. SCAMBIATORE D.6 x 180 mm.	INT. TEFLON TUBE EXCHANGER D.6 x 180 MM.	
98030060	TUBO 3/8 1/4 CARICO CALDAIA AURELIA	TUBE 3/8 1/4 LOADING BOILER AURELIA	
98030061	CROCIERA RUBIN. + EV. LIVELLO AURELIA	CROSSPIECE TAP + EV. LEVEL AURELIA	
98030062	CROCIERA 2 GR. DOSATORI VOL.	CROSSPIECE 2 GR. VOL DOSERS	
98030063	CROCIERA 3 GR. DOSATORI VOL.	CROSSPIECE 3 GR. VOL DOSERS	
98030065	TUBO D.8 1/4 1/4 L=50	TUBE D.8 1/4 1/4 L=50	
98030067	TUBO D.8 1/4 3/8 DOSATORE SX SCAMBIATORE	TUBE D.8 1/4 3/8 LEFT DOSER EXCHANGER AURELIA	
98030068	TUBO D.8 1/4 3/8 DOSATORE DX SCAMBIATORE	TUBE D.8 1/4 3/8 RIGHT DOSER EXCHANG. AURELIA	
98030069	TUBO D.8 1/4 SCARICO VALVOLA NEPLAX	TUBE D.8 1/4 DOWNLOAD VALVE NEPLAX	
98030075	TUBO CAPILLARE 1/8-1/4 0,9x2x400 MANOMETRO- POMPA	CAPILLARY TUBE 1/8-1/4 0,9X2X400 MANOM.-PUMP	
98030085	TUBO SUP. GRUPPO BASSO AURELIA	UPPER TUBE LOW GROUP AURELIA	
98030086	TUBO INF. GRUPPO BASSO AURELIA	LOWER TUBE LOW GROUP AURELIA	
98030087	TUBO SUP. GRUPPO ALTO AURELIA	UPPER TUBE AURELIA HIGH CUP	
98030088	TUBO INF. GRUPPO ALTO AURELIA	LOWER TUBE AURELIA HIGH CUP	
98030096	TUBO 3/8 - 1/8 CALDAIA-SENSORE DI PRESSIONE	3/8-1/8 TUBE BOILER-PRESSURE SENSOR	
98030320	TUBO 8x10 T CALDAIA T VALVOLA SICUREZZA 3/8 3/8 "ADONIS"	TUBE 8X10 T BOILER T SAFETY VALVE 3/8 3/8	
98030321	TUBO VAPORE DX ADONIS	RIGHT STEAM TUBE ADONIS	
98030322	TUBO 6x8 RUBINETTO VAPORE SX - EV 3/8 1/4 "ADONIS"	TUBE 6X8 LEFT STEAM TAP - EV 3/8 1/4 ADONIS	
98030324	TUBO 6x8 EV 3 VIE VAPORE SX - CALDAIA 1/4 3/8 "ADONIS"	TUBE 6X8 EV 3 WAYS LEFT STEAM- BOILER 1/4 3/8	
98030326	TUBO 6x8 EV ACQUA CALDA - CALDAIA 1/4 3/8 "ADONIS"	TUBE 6X8 HOT WATER EV- BOILER 1/4 3/8	
98030328	TUBO 6x8 RUBINETTO ACQUA CALDA- EV MIX "ADONIS"	TUBE 6X8 H.WATER TAP-MIXER EV ADONIS	
98030336	TUBO CALDAIA - E.V. EASY CREAM ADONIS	PIPING BOILER-E.V. EASY CREAM ADONIS	
98030338	TUBO E.V. - LANCIA VAPORE EASY CREAM ADONIS	PIPING E.V. STEAM WAND EASY CREAM ADONIS	
980400000000320001	ASSIEME GR. EROGAZIONE ADONIS CE	COMBINED BREWING GR. ADONIS CE	
980400000000320002	ASSIEME GR. EROGAZIONE ADONIS CSA	COMBINED BREWING GR. ADONIS CSA	
98050020	PORTAFILTRO INCLINATO COMPLETO GRIGIO	COMPLETE TILTED FILTER HOLDER GREY	
98050023	PORTAFILTRO INCLINATO COMPLETO 1 VIA VICTORIA ARDUINO	SINGLE SPOUT HANDLE	
98050024	PORTAFILTRO INCLINATO COMPLETO 2 VIE VICTORIA ARDUINO	2 WAYS HANDLE	
9806000000000006	LANCIA AUTOSTEAM "ADONIS"	AUTOSTEAM WAND "ADONIS"	
980600000000052	ASSIEME LEVA PER RUBINETTO VAPORE ADONIS	LEVEL ASSEMBLY FOR ADONIS STEAM TAP	
980600000000054	ASSIEME RUBINETTO + LANCIA VAPORE APERTURA A LEVA A	TAP ASSEMBLY + STEAM WAND FOR LEVER TAP ADONIS	

A
D
O
N
I
S
+
D
I
G
I
T
2
0
1
3

CODICE	DESCRIZIONE	DESCRIPTION	DATA FINE VALIDITA'
98060000000062 98070000000014 98070000000015 981600000000520 981700000000033 98250000000110 98250000000112	ASS. RUBINET.SENZA REGOLAZIONE +LANCIA AUTOSTEAM AD ASSIEME RUBINETTO ACQUA CALDA ADONIS GR. BASSI ASSIEME RUBINETTO ACQUA CALDA ADONIS GR. ALTI ASS. TRAF+CABLAGGIO AURELIA II - ADONIS CON EASY CREAM ASSIEME SUPPORTO + MICROCOMPRESSORE TALENTO KIT RUBINETTO VAPORE COMPL. DI LANCIA CON APERTURA A KIT RUBINET. AUTOSTEAM COMPL. SENZA REGOLAZIONE ADONIS	TAP ASSEMBLY WITH ADJUSTMENT + AUTOSTEAM STEAM WAND WITHOUT T COMBINED HOT WATER TAP ADONIS LOW GROUPS COMBINED HOT WATER TAP ADONIS HIGH GROUPS ASS. TRAF + WIRINGS AURELIA II- ADONIS WITH EASY CREAM MICROCOMPRESSOR TALENTO + SUPPORT ASSEMBLY COMPLETE STEAM TAP ADONIS 2013 COMPLETE STEAM TAP LEFT AUTOSTEAM ADONIS 2013	WITHOUT T

A
D
O
N
I
S
+
D
I
G
I
T

2
0
1
3