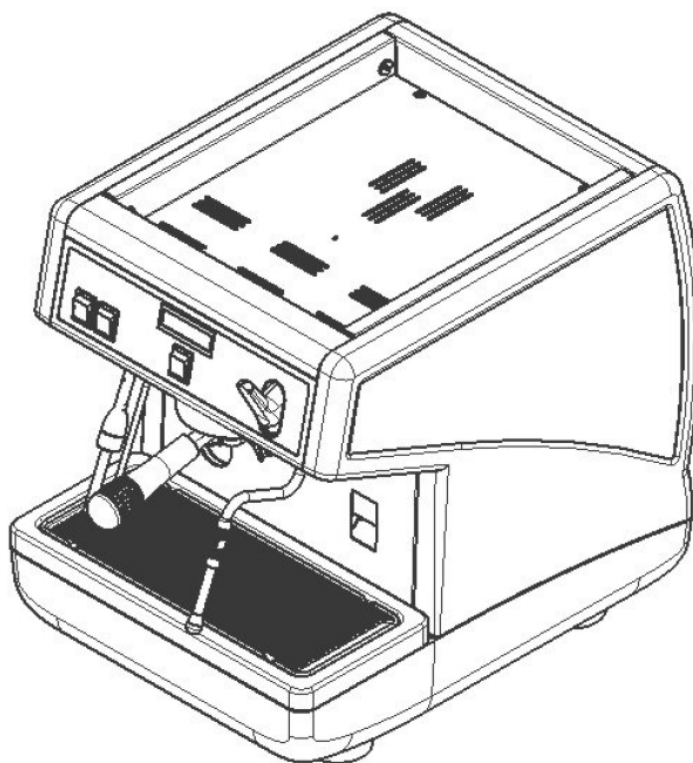


PRODOTTI / RICAMBI
PRODUCTS / SPARE PARTS
PRODUITS / PIÈCES DÉTACHÉES
PRODUKTE / ERSATZTEILE
PRODUCTOS / REPUESTOS

Appia
MADE IN ITALY

Esplosi: mod. " 1 GR "

04-12-2008



 nuova
SIMONELLI®

I N D I C E

- » TAV □1 - **COMPONENTI GRUPPO CARENA**
CABINET PARTS
- » TAV □4 - **COMPONENTI GRUPPO EROGAZIONE**
POURING UNIT GROUP PARTS
- » TAV □5 - **COMPONENTI IDRAULICI GRUPPI**
HYDRAULIC PARTS GROUPS
- » TAV □6 - **COMPONENTI RUBINETTI VAPORE E ACQUA CALDA**
STEAM & HOT WATER VALVES PARTS
- » TAV □7 - **COMPONENTI AUTOSTEAM**
AUTOSTEAM PARTS
- » TAV □8 - **COMPONENTI GRUPPO IDRAULICO**
HYDRAULIC GROUP PARTS
- » TAV □9 - **COMPONENTI CALDAIA**
BOILER PARTS
- » TAV 1□ - **COMPONENTI TELAIO**
FRAME PARTS
- » TAV 11 - **COMPONENTI ELETTRICI ED ELETTRONICI**
ELECTRONIC & ELECTRIC PARTS

» LEGENDA :

I CODICI SCRITTI IN GRASSETTO SI RIFERISCONO AI COMPONENTI IMPIEGATI ATTUALMENTE.

I CODICI IMPIEGATI PRIMA SONO SCRITTI IN CORSIVO CON INDICATA A FIANCO LA DATA DI FINE VALIDITA'.

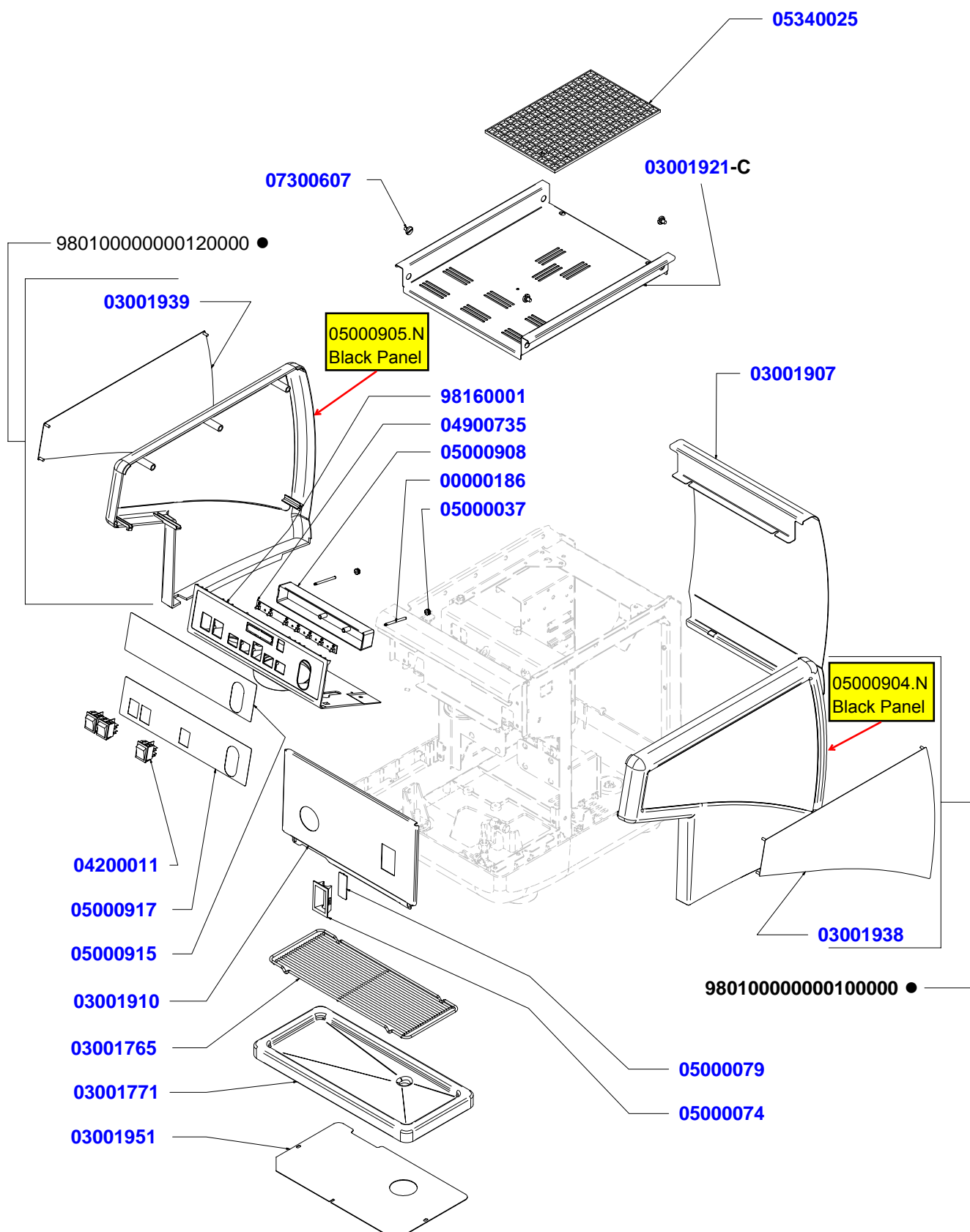
ESEMPIO:

07300127 (ϕ 2.5) - 18/09/2007
07300226 (ϕ 2)

COMPONENTI GRUPPO CARENA

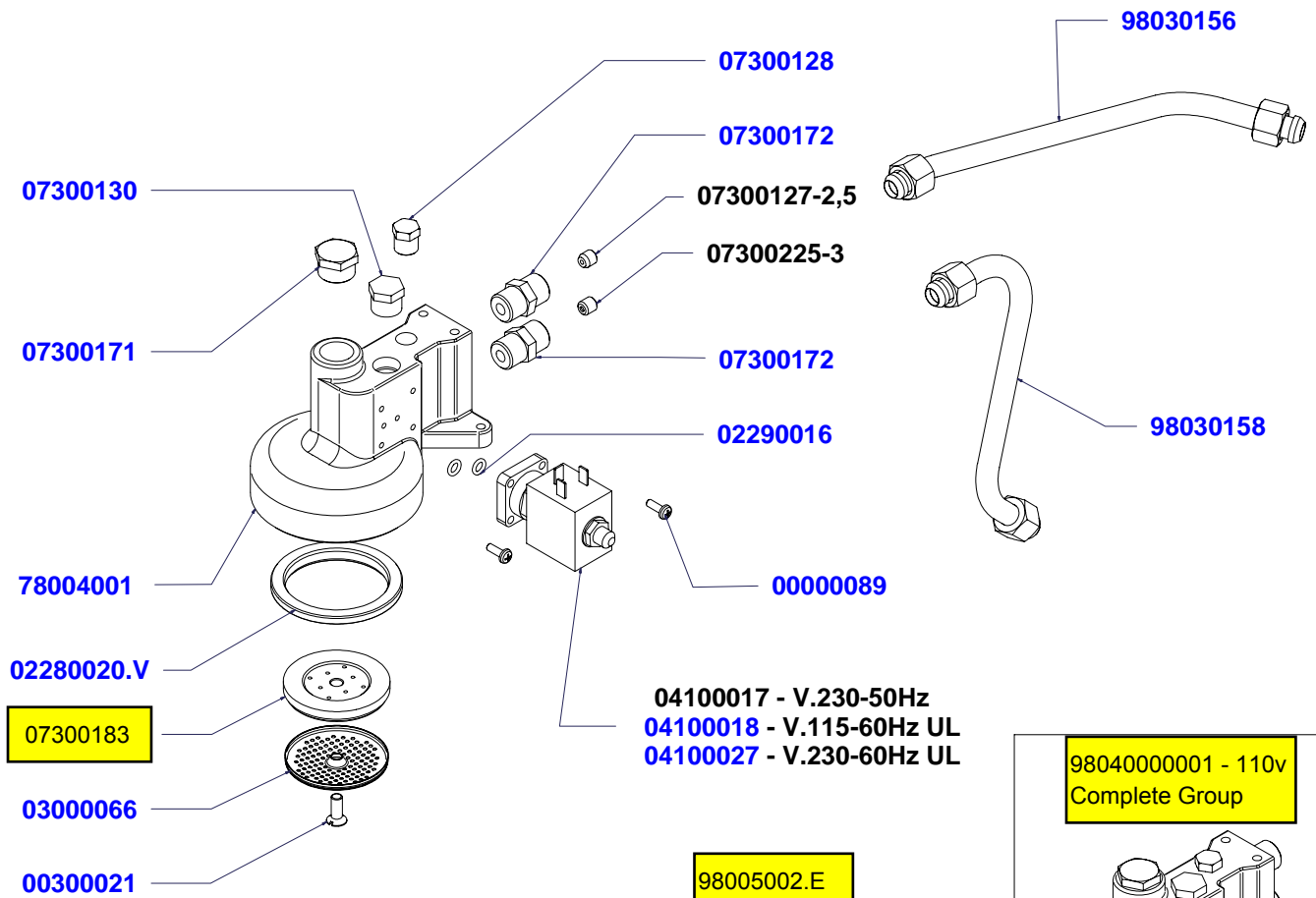
CABINET PARTS

A
P
P
I
A

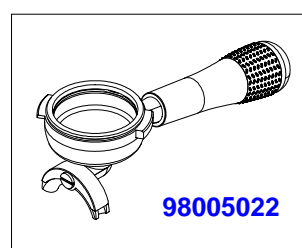
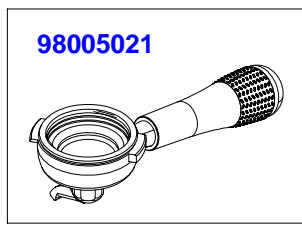
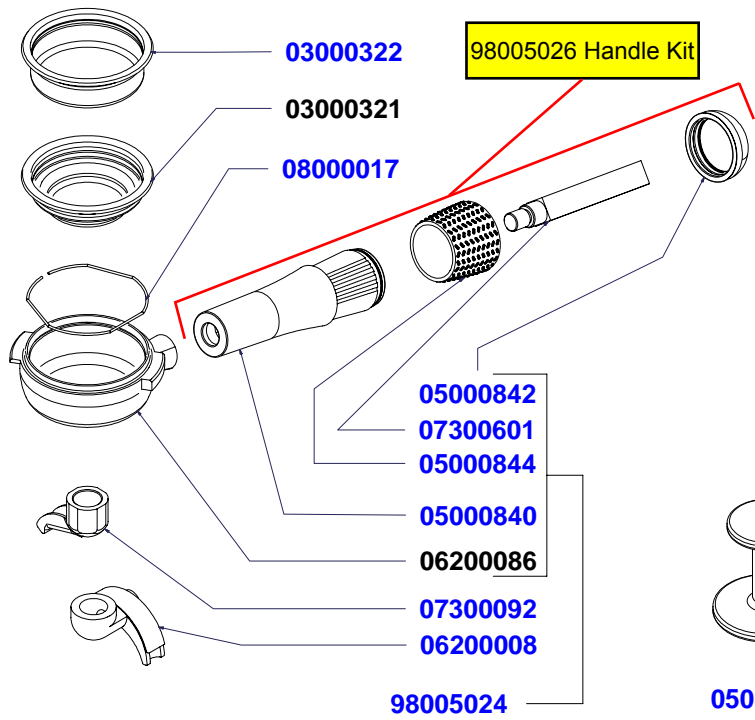
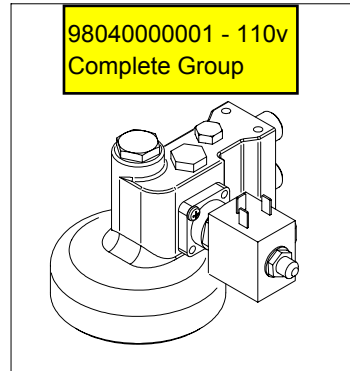


COMPONENTI GRUPPO EROGAZIONE

POURING UNIT GROUP PARTS

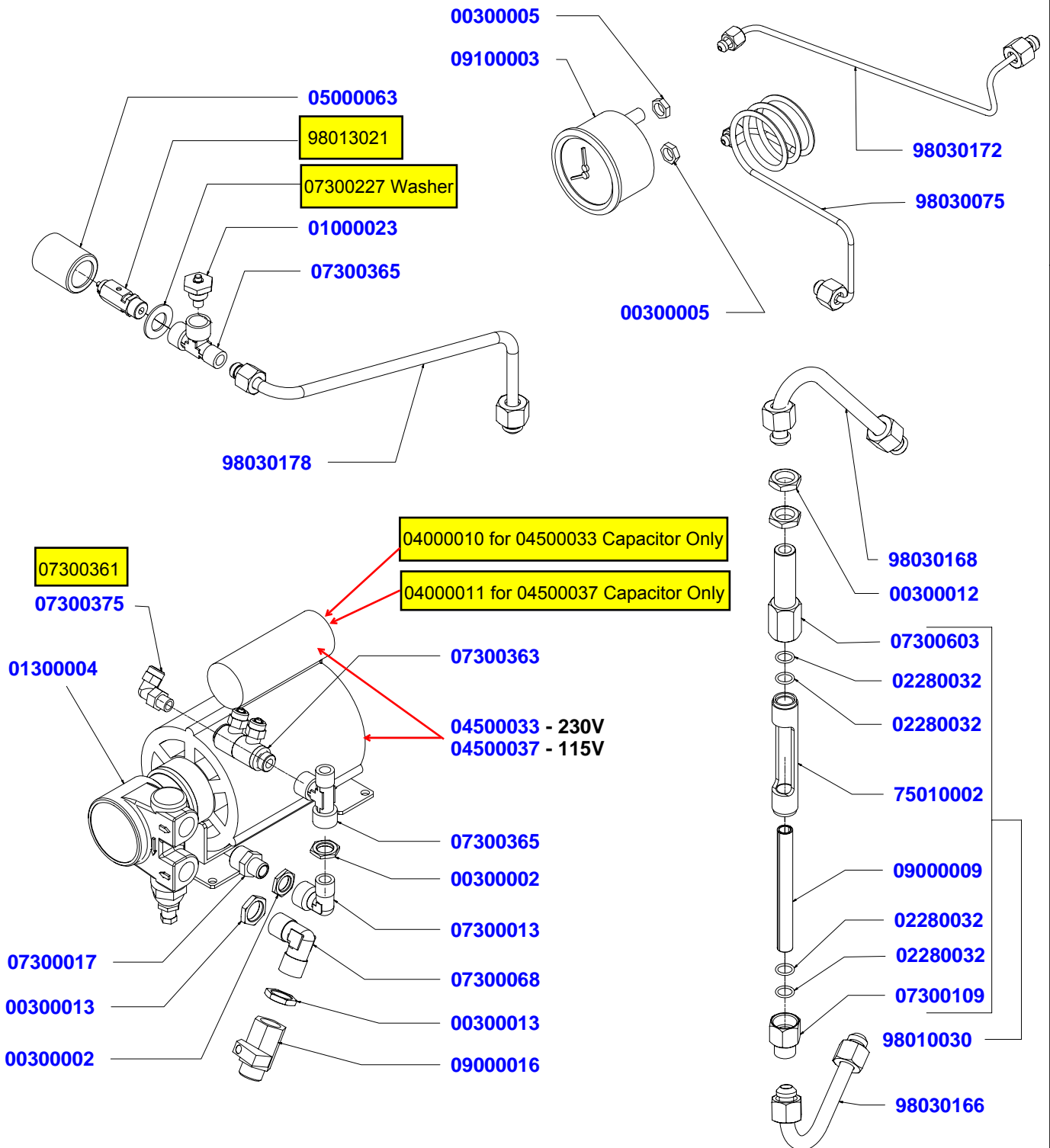


9805002.E
Pod Kit



COMPONENTI IDRAULICI HYDRAULIC PARTS

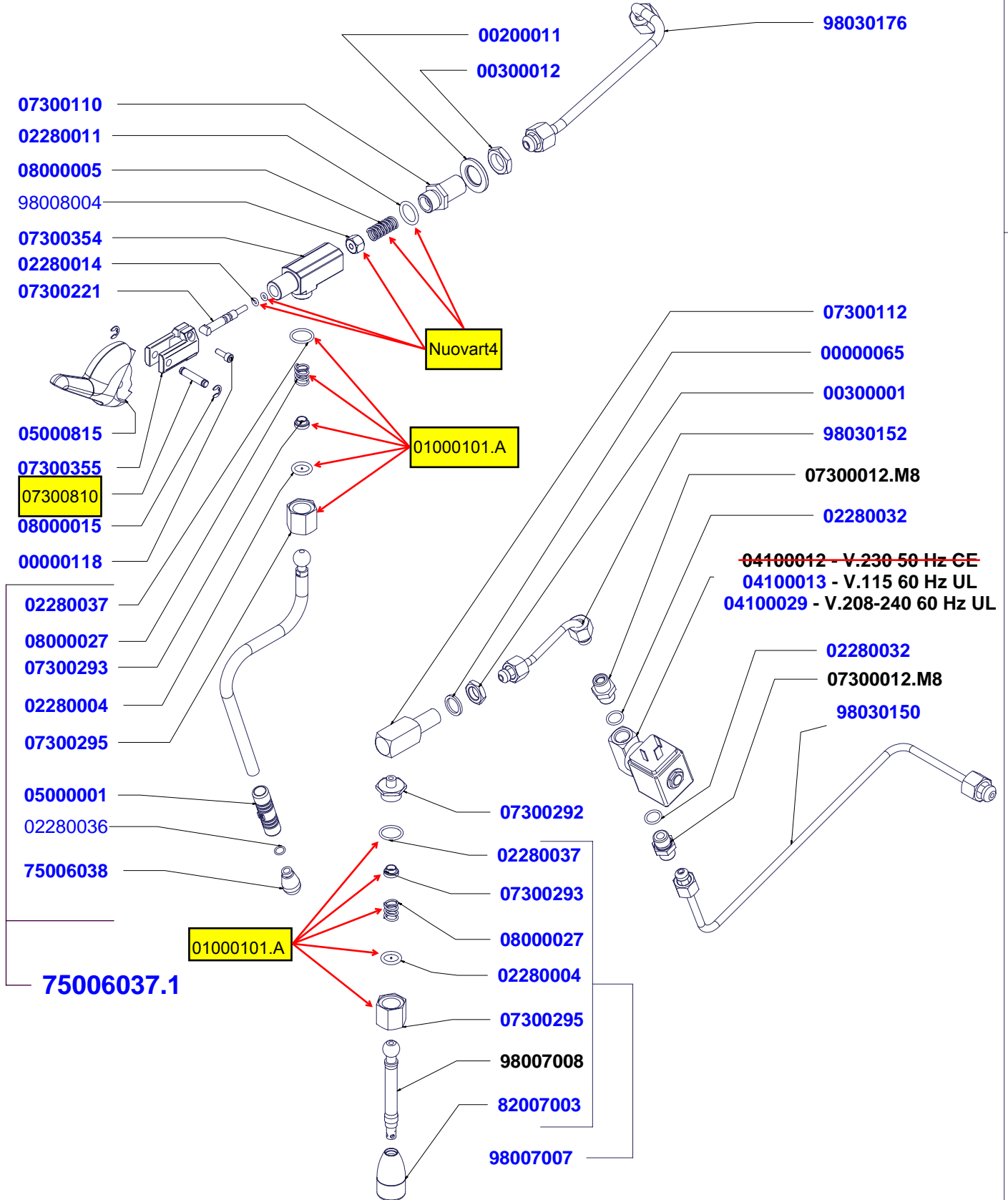
A
P
P
I
A



COMPONENTI IDRAULICI		
CODICE	DESCRIZIONE	DESCRIPTION
01000113	TUBO INGRESSO L=1500	FILLING TUBE L=1500
01000030	TUBO INGRESSO L=500	FILLING TUBE L=500
01000087	TUBO SCARICO	DRAINING TUBE
00000133	FASCETTA INOX	STAINLESS GIRDLE

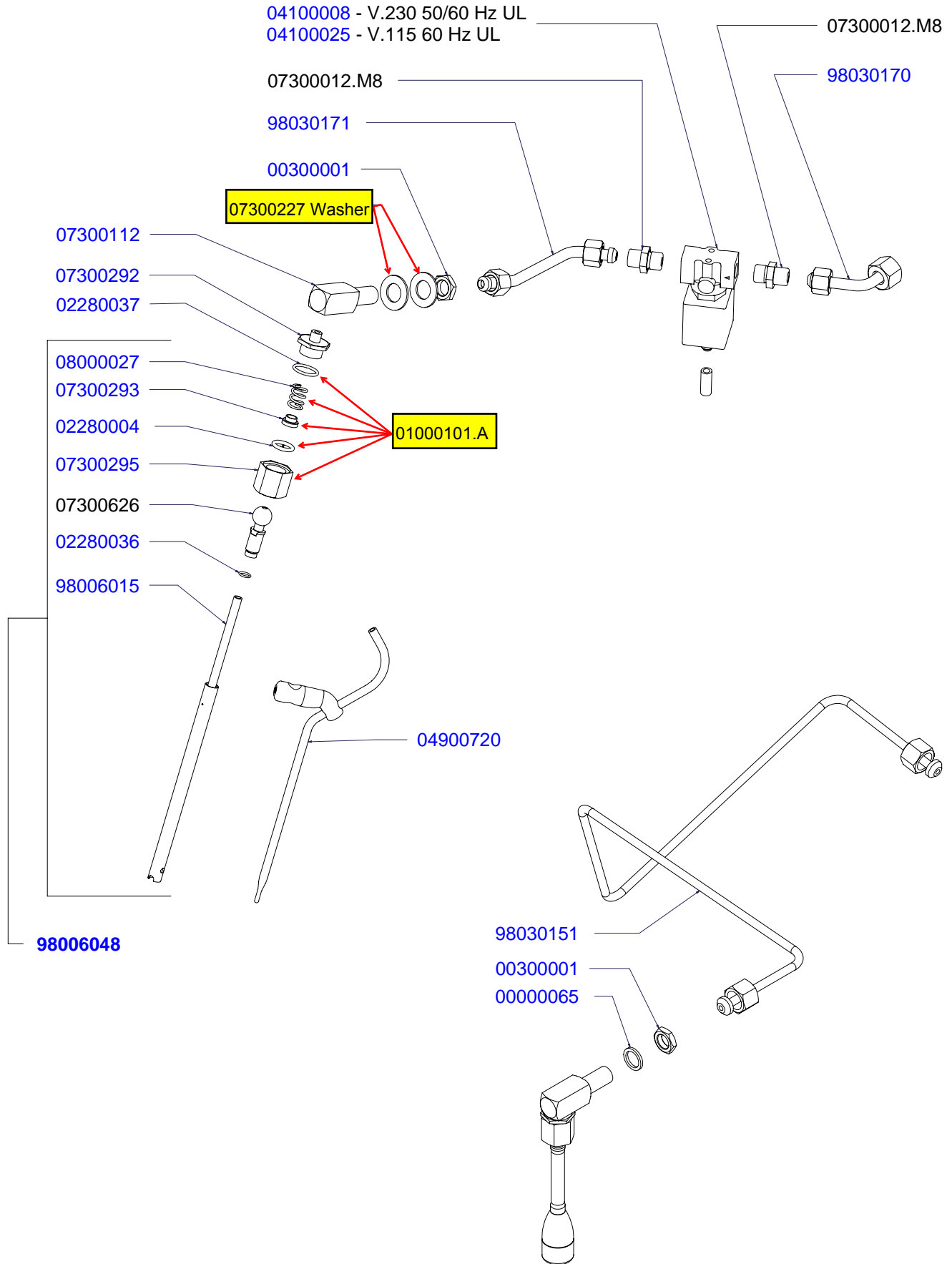
COMPONENTI RUBINETTI VAPORE E ACQUA CALDA STEAM & HOT WATER VALVES PARTS

A
P
P
I
A



COMPONENTI AUTOSTEAM AUTOSTEAM PARTS

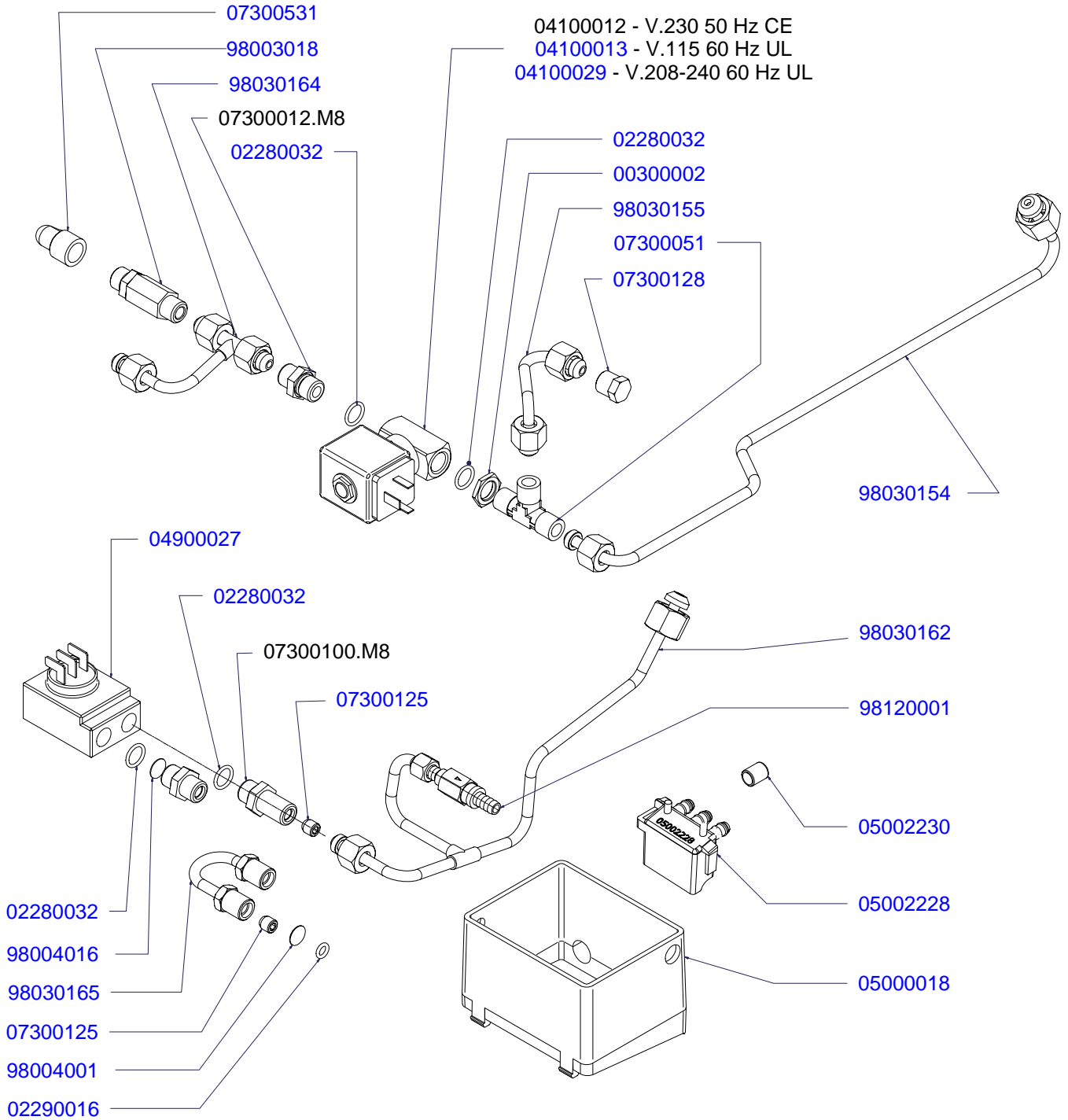
A
P
P
I
A



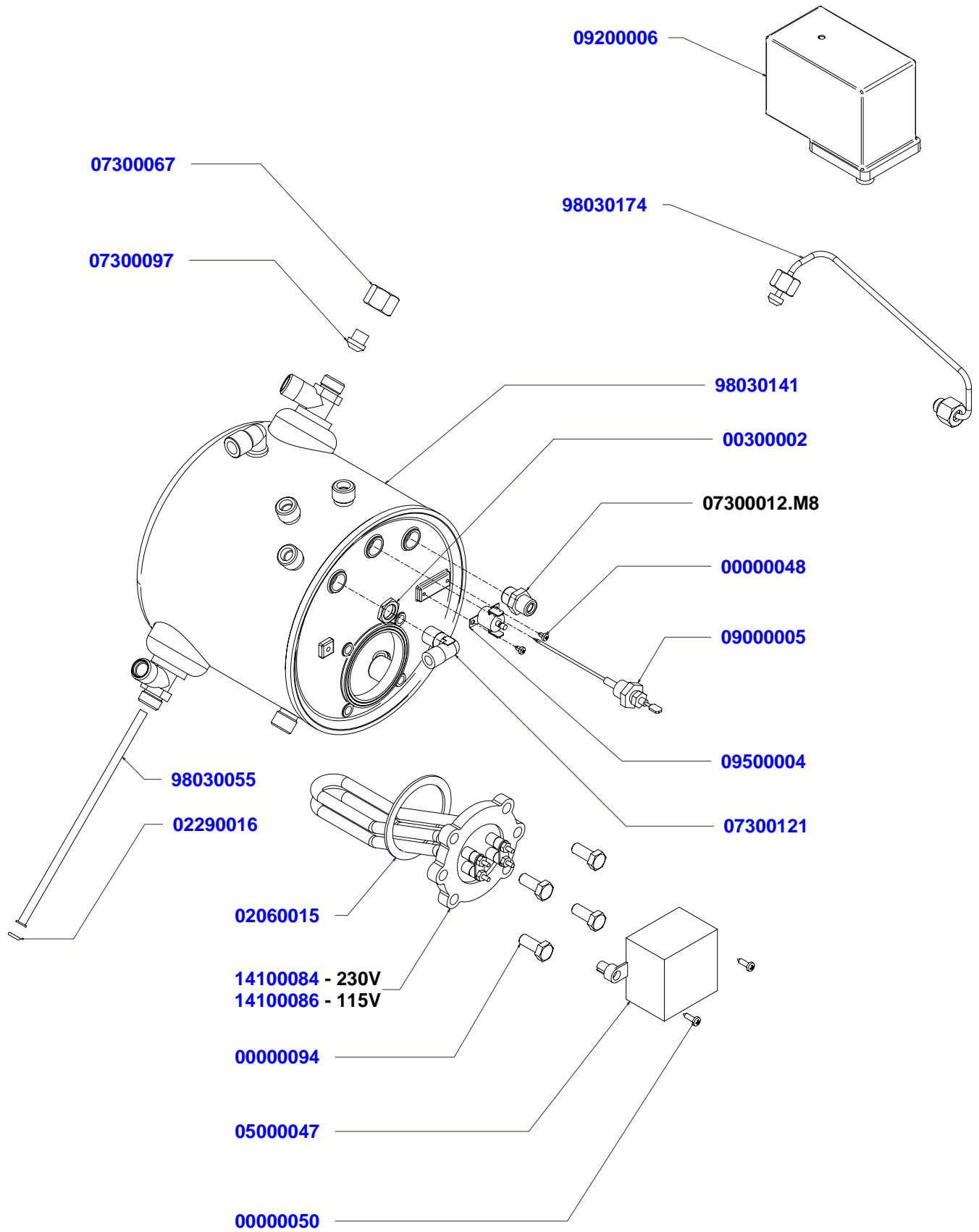
COMPONENTI GRUPPO IDRAULICO

HYDRAULIC GROUP PARTS

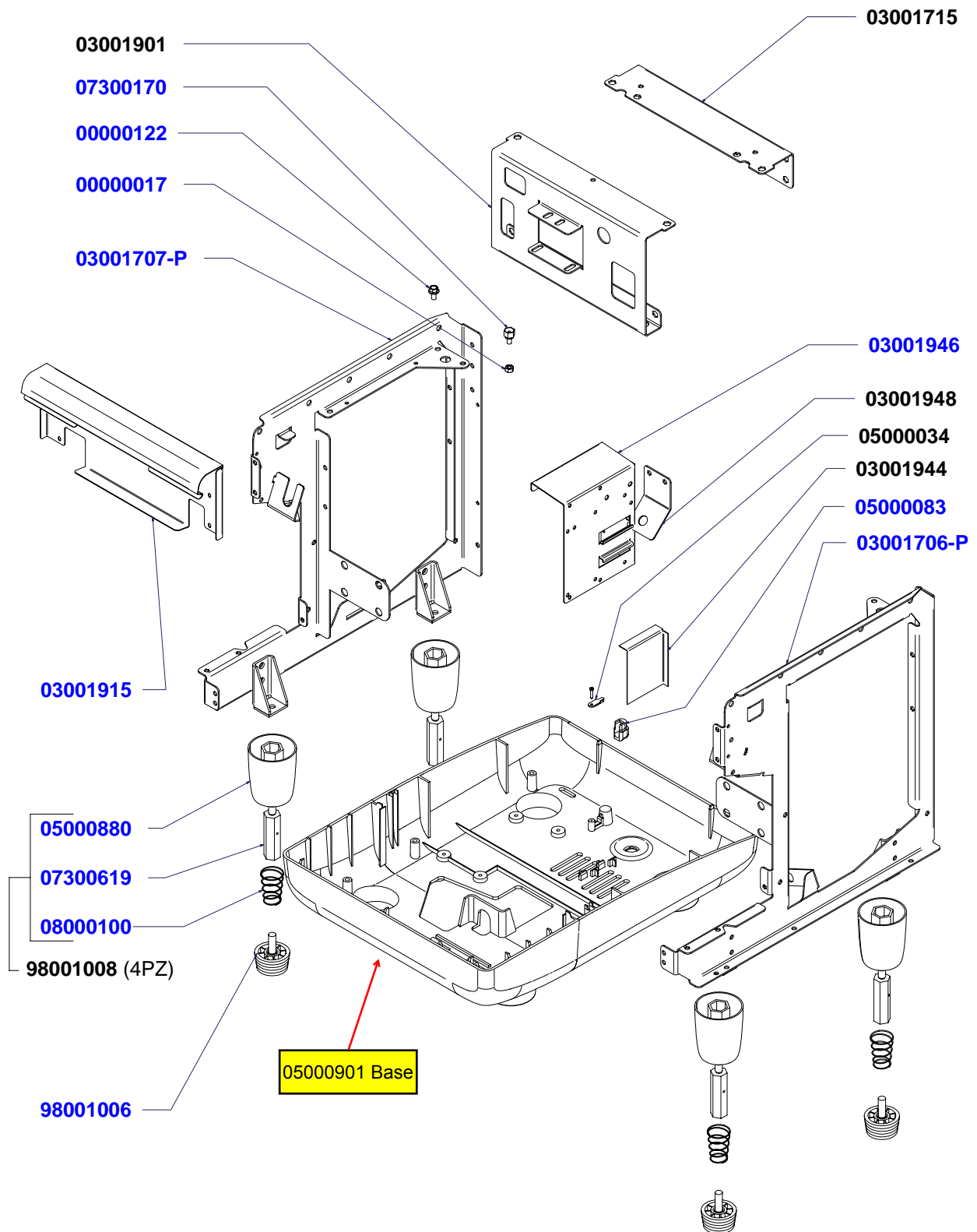
A
P
P
I
A



COMPONENTI CALDAIA BOILER PARTS

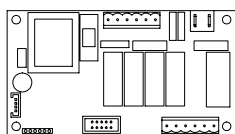


COMPONENTI TELAIO FRAME PARTS

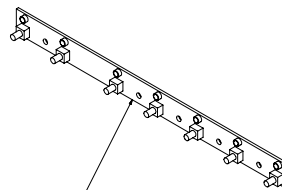


COMPONENTI ELETTRICI ED ELETTRONICI ELECTRONIC & ELECTRIC PARTS

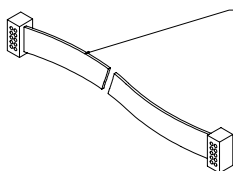
A
P
P
I
A



04900730 V230
04900731 V110

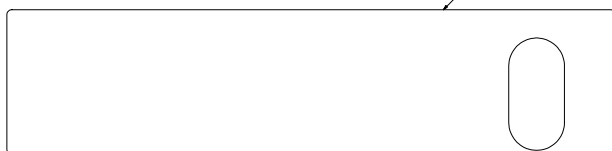


04900735



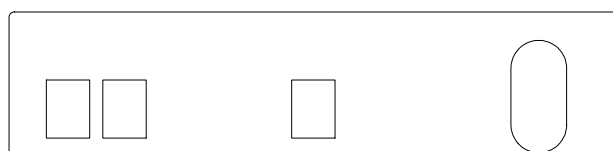
04000179

05000915

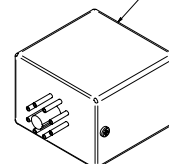


04200011

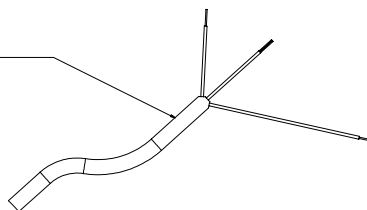
09000004 - 115V 60Hz
09000015 - 230V 50/60Hz



05000917



04000022 - 230V 60Hz UL
04000023 - 115V 60Hz UL
04000126 - 230V 50/60Hz



COMPONENTI ELETTRICI		
COD.	DESCRIZIONE	DESCRIPTION
04000801	IMPIANTO ELETTRICO 1 GR. V	1 GR VOL WIRING
04000803	IMPIANTO ELETTRICO 1 GR. S	1 GR SEM WIRING

CODICE	DESCRIZIONE	DESCRIPTION	DATA FINE VALIDITA'
00000017	DADO AQ M6 ALTO ZINCATO	ZINC COATED NUT AQ M6 HIGH	
00000048	VITE AUTOF. 2,9X4,5 TC/T.CR.	SELF-THREADING SCREW 2.9x4.5 TC/T.CR.	
00000050	VITE AUTOF. 3,5x12 TC/T.CR. TRUCIOLARE	CROSSHEAD CAP SELF-TAPPING SCREW 3,5x12	
00000065	RONDELLA OT 1/4	BRASS WASHER 1/4	
00000089	VITE INOX M4X12 TC TCR DIN7985	SS CROSS HEAD CAP SCREW M4x12	
00000094	VITE INOX M 8X20 TE 5739	STAINLESS STEEL HEX CAP SCREW M8x20	
00000118	VITE INOX M4X12 BRUGOLA 5931	SS HEX SOCKET CAP SCREW M4x12	
00000122	VITE 8.8 M6x12 TE FLAN. ZIGRI.ZINC. BIANCO	GALV. FLANGED HEX CAP SCREW 8.8 M6x12	
00000186	FRIGIONIERO M4x55 1xTC	CLOSURE STUD M4X55	
00200011	RONDELLA ZINC M16 17X30X3	GALVANISED WASHER M16 17x30x3	
00300001	DADO OT 1/4 GAS SPESSORE 5	BRASS NUT 1/4 GAS SPESSOR 5	
00300002	DADO OT 1/4 SPESS.3	BRASS NUT 1/4 SPESSOR 3	
00300005	DADO OT 1/8 GAS SPESSORE 4	BRASS NUT 1/8 GAS SPESSOR 4	
00300012	DADO OT 3/8 GAS ES 22 SPES 6	BRASS NUT 3/8 GAS SPESSOR 6 HEX 22	
00300013	DADO OT 3/8 GAS SPESS.4 mm	BRASS NUT 3/8 GAS SPESSOR 4	
00300021	VITE INOX M6X18 TSP TC DIN963	SS SLOTTED COUNTERSUNK SCREW M6X18	
01000023	VALVOLINA SFIATO	ANTI VACUUM VALVE	
01000113	TUBO FLESS INOX 3/8 A 90° F. -3/8 F. L=1500	SS FLEXIBLE TUBE 3/8 90° BENDED 3/8 F-F L1500	
01300004	POMPANTE VOLUMETRICO 50 lt/h	VOLUMETRIC PUMP 50 lt/h	
02060015	GUARNIZIONE PTFE 067x054x2	GASKET FOR HEATING ELEMENT 067x054x2	
02280004	GUARN. OR 115 D.17 EP856 SNODO LANCIA	GASKET OR 115 D17 EP851 x SWIVEL STEAM PIPE	
02280011	GUARN. OR R11 D19 EP 851	GASKET O RING R11 D19 EP 851	
02280014	GUARN. OR D 7 AN2/OR102 SILIC	GASKET O RING D.7 AN2/OR102 SILICON	
02280020.V	GUARNIZ. SOTTOCOPPA CONICA h8,2 V - NBR 82/84 Sha	GROUP GASKET CONICAL	
02280032	GUARN. OR 114 D.15 EP 851	GASKET O RING 114 D.15 EP 851	
02280036	GUARN. OR x BECCO LANCIA VAP. EPDM70	GASKET OR x STEAM WAND NOZZLE	
02280037	GUARN. OR CHIUSURA SNODO 16x2	GASKET OR JOINT LOCK 16x2	
02290016	GUARN. OR D 9,5 R5 SILICONE R.	GASKET OR D 9,5 R5 SILICON RED	
03000066	DOCCIA INOX 056X05,5X6	SHOWER INOX 056X05,5X6	
03000321	FILTRO 1 CAFFE' h=21,5 MOD.90	FILTER 1 COFFEEH=21,5 MOD.90	
03000322	FILTRO 2 CAFFE' h=21,5 MOD.90	FILTER 2 COFFEEH=21,5 MOD.90	
03001706-P	FIANCO DX TELAIO CON RINFORZO PIEDE SALDATO AURELIA	RIGHT SIDE FRAME WITH WELDED FOOT REINFORC.	
03001707-P	FIANCO SX TELAIO CON RINFORZO PIEDE SALDATO AURELIA	LEFT SIDE FRAME WITH WELDED FOOT REINFORC.	
03001715	LAMIERA L SUP. POSTERIORE 1GR	REAR UPPER L PLATE 1 GR.	
03001765	RETINA PIANO LAVORO 1 GR.	WORKTOP NET 1 GR.	
03001769	SUPP. TAZZINE x AURELIA USA	AURELIA RAISED CUP STAND	
03001771	PIATTO RACCOGLIACQUA 1 GR	DRIP TRAY	
03001901	PARETE PORTAGRUPPO 1 GR. APPIA	GROUP HOLDER WALL 1 GR. APPIA	
03001907	CARENA RETRO 1 GR APPIA	BACK PANEL APPIA 1 GR.	
03001910	LAMIERA FRONTALE 1 GR. APPIA	FRONT SPLASH PLATE APPIA	
03001915	INVOLUCRO COMANDI 1 GR APPIA	TOP HOUSING	
03001921-C	RETINA PORTATAZZE 1 GR APPIA	TOP TRAY APPIA 1 GR	
03001938	INSERTO INOX FIANCO DX APPIA	RIGHT SIDE INSERTION APPIA STAINLESS	
03001939	INSERTO INOX FIANCO SX APPIA	LEFT SIDE INSERTION APPIA STAINLESS	
03001944	LAMIERA SUPPORTO CALDAIA APPIA	BOILER SUPPORT PLATE APPIA	
03001946	LAMIERA SUPPORTO CENTRALINA E Teleruttore APPIA	SWITCHBOARD SUPPORT PLATE APPIA	
03001948	LAMIERA SUPP. PRESSOSTATO 1 GR APPIA	PRESSOSTAT SUPP. PLATE 1 GR APPIA	
03001951	CHIUSURA SICUREZZA 1 GR. APPIA	SAFETY LOCK 1 GROUP APPIA	
04000022	CAVO SJO 3x14 AWG 2mt UL/CSA L1 SG90 F40	SUPPLY CABLE UL/CSA 3x14 AWG 2mt	
04000023	CAVO ALIMENT. UL AWG3x16 SJO SPINA USA-GUAINA 90°C	SUPPLY CABLE UL AWG3X16 USA PLUG - 90°C	
04000126	CAVO ELETTR. 2mt CE SPINA SCHUKO 90° 3x1,5 H05VV-F	ELECTRIC CABLE 2MT CE SCHUKO PLUG 90° 3X1,5	
04000179	CAVO 10 VIE DISPLAY/CENTR APPIA V 1 GR. + GUAINA	10 WAYS CABLE	
04000801	CABLAGGIO COM. 1 GR V APPIA	WIRING COM. 1 GR V APPIA	
04000803	CABLAGGIO COM. 1 GR S APPIA	WIRING COM. 1 GR S APPIA	
04100008	E.V. NC 3VIE 1/4-1/4 SCAR. 1/8220V 50Hz-240V 60Hz RUBY F3 UL	EV 3W 1/4-1/4 DRAIN 1/8 D3 UL	
04100012	E.V. NC 2VIE 1/4-1/4 220-230V 50/60HZ VITON F1.5 CE	EV 2W 1/4 1/4 220-230V 50/60HZ VITON F1,5 CE	
04100013	E.V. NC 2VIE 1/4-1/4 110-120V 60Hz VITON F1.5 UL	ELECTROVALVE 2 WAYS 110V	
04100017	E.V. NC 3VIE BASETTA SCAR. 1/8220-230V 50/60Hz RUBY F1.5	EV 3W DOWNL.1/8 220-230V 50/60HZ RUBY F1,5 CE	
04100018	E.V. NC 3VIE BASETTA SCAR. 1/8110-120V 60Hz RUBY F1.6 UL	ELECTROVALVE 3 WAYS 110 UL	
04100025	E.V. NC 3VIE 1/4-1/4 SCAR. 1/8110-120V 50/60Hz RUBY F3 UL	E.V. 3WAYS 1/4-1/4 1/8 110-120V 50/60HZ F3 UL	
04100027	E.V. NC 3VIE BASETTA SCAR. 1/8208-240V 60Hz RUBY F1.3 UL	EV 3W DRAIN 1/8 208-240V 60Hz RUBY D1,3 UL	
04100029	E.V. NC 2VIE 1/4-1/4 208-240V 60Hz VITON F1.5 UL	E.V. 2VIE AL 220/240 50/60 UL	
04200011	INTERRUTTORE BIPOLARE LUMINOSO ROSSO RETTANGOLARE	BIPOLAR LUMINOUS SWITCH	
04500033	MOTORE EL. MASTER/PREMIER 2001230V 50/60Hz 120W	PUMP MOTOR MASTER/PREMIER 2001 230V 50/60Hz	
04500037	MOTORE ELETTRICO 115V 50/60Hz APPIA 1GR. 100W	ELECTRIC MOTOR 115V	
04900027	DOSATORE VOLUMETRICO OTT.	FLOWMETER	
04900720	SONDA PT1000 x LANCIA VAPORE "TURBO CREAM"	PROBE PT 1000 FOR TURBO CREAM STEAM WAND	
04900730	CENTRALINA ELETTR. 1 GR. APPIA V.230/50-60 Hz	ELECTRONIC BOARD APPIA 1 GR.	
04900731	CENTRALINA ELETTR. 1 GR. APPIA V.110/60 Hz	ELECTR. SWITCHBOARD 1 GR APPIA V.110 60HZ	
04900735	SCHEDA EROGAZIONE 1 GR APPIA	CIRCUIT BOARD APPIA 1 GR	
05000001	GOMMINO PROTEZIONE LANCIA D.10	STEAM ARM RUBBER GRIP	
05000018	VASCHETTA SCARICO AURELIA	DRAIN BOX	
05000034	FISSACAVO	CABLE CLAMP	
05000037	GHIERA FILETTATA PER PANNELLI M4 BIANCO	THREADED RING NUT FOR PANELS M4 WHITE	
05000047	COPRI RESISTENZA	HEATING ELEMENT COVER	
05000063	COPRI VALVOLA SICUREZZA	SAFETY VALVE COVER	
05000074	MOSTRINA COPRI LIVELLO PREMIER*	SIGHT GLASS COVER	
05000079	PROTEZIONE PER VETRO LIVELLO	PROTECTION FOR LEVEL GLASS	
05000083	BLOCCACAVO SR 11-2 NERO	CABLE BLOCK SR 11-2	
05000815	MANOPOLA VAPORE AURELIA	STEAM LEVER HANDLE	
05000840	MANOPOLA PORTAFILTRO 2003 NERO	FILTER HOLDER KNOB 2003 BLACK	
05000842	CHIUSURA MANOPOLA PORTAFILTRO 2003	FILTER HOLDER KNOB LOCK 2003	
05000844	RIVESTIMENTO GOMMA NERA MANOPOLA PORTAFILTRO	BLACK RUBBER COVER FILTER HOLDER KNOB	
05000880	PROLUNGA PIEDE ALTO 2005 D.66 H=80 mm.	TALL FOOT EXTENSION D.66 H=80 MM.	
05000901	BASAMENTO 1 GR. APPIA	APPIA 1 GR. BASE	
05000908	CHIUSURA SCHEDA EROG. 1 GR	BREWING CARD LOCK 1 GR	
05000911.G	PULSANTIERA-COPRIGRUPPO 1 GR GRIGIO STEEL	PUSH-BUTT GR.COVER 1 GR GREY	
05000915	PELLICOLA ADESIVA 1 GR V APPIA	ADHESIVE LABEL	
05000917	PELLICOLA ADESIVA 1 GR S APPIA	ADHESIVE FILM 1 GR APPIA SEM	
05002228	COLLETTORE SCARICO GRUPPI EROG	POURING UNIT DRAIN MANIFOLD	
05002230	TAPPO GOMMA SCARICO x 05002228	DRAIN RUBBER PLUG	
05080035	PRESSA CAFFE' ABS MEL	PLASTIC COFFEE PRESS	
05340025	GRIGLIA NYLON 178x270	NYLON GRILL 178X270	
06200008	BECCO DUE VIE	TWO WAYS SPOUT	
06200086	CORPO PORTAF. INCLINATO 2003 PERSONALIZZATO N.S.	TILTED FILTER HOLDER BODY 2003	
07300012.M8	RACC. 1/4 1/4 GAS CON OR F.M8	CONNECTION 1/4 1/4 W/OR HOLE M8	

APPILA

CODICE	DESCRIZIONE	DESCRIPTION	DATA FINE VALIDITA'
<p>07300013 07300017 07300051 07300067 07300068 07300092 07300097 07300100.M8 07300104 07300109 07300110 07300112 07300121 07300125 07300127 07300128 07300130 07300170 07300171 07300172 07300183.5 07300221 07300225 07300226 07300227 07300292 07300293 07300295 07300354 07300355 07300363 07300365 07300375 07300531 07300601 07300603 07300607 07300619 08000005 08000015 08000017 08000027 08000100 09000004 09000005 09000009 09000015 09000016 09100003 09200006 09500004 14100084 14100086 75006037.1 75006038 75010002 78004001 82007003 98001006 98001008 98003018 98004001 98004016 98005021 98005022 98005024 98006015 98006048 98007007 98008004 980100000000100000 980100000000120000 98010030 98013020 98030055 98030075 98030141 98030150 98030151 98030152 98030154 98030155 98030156 98030158 98030162 98030164 98030165 98030166 98030168 98030170 98030171 98030172 98030174 98030176 98030178 98120001</p>	<p>RACCORDO L 1/4 M-F CILIN 458 RACCORDO 1/4 3/8 GAS OT. RACCORDO T 1/4 M-M-M CILIN 464 DADO RACCORDO 3/8 GAS D11 RACCORDO L 3/8 M-M CILIN 459 BECCO UNA VIA CURVO TERMINALE CHIUSO D 14 ATTACCO SCARICO 1/4 VAS. SCAR.CON OR + INT. M8 SPINOTTO RUB.VAPORE PR. PREMISTOPPA LIVELLO PROGRAM TAPPO PORTA MOLLA R.V. PR. ATTACCO RUB. ACQUA PROGRAM RACCORDO L 1/4 M-M CILIN 459 GIGLEUR M8X8 F.0.8 GIGLER M8X8 F.2.5 TAPPO 1/4 GAS TAPPO 3/8" GAS ES 17 PROLUNGA FISSAGGIO FRONTALE TAPPO OT M20X1,5 GR. EROG. RACCORDO 3/8"M-3/8"M INT M8 PADIGLIONE GRUPPO PREMIER2002 h=5 ASTA INOX RUBINETTO VAP. GIGLEUR M8X8 F.3 AG.28.05.93 GIGLEUR M8X8 F.2 RONDELLA OTT. D.26x13,5x1,5 ATTACCO RUBINETTO PER LANCIA VAPORE SNODATA INOX BUSSOLA SNODO OT. DADO RACC. 3/8 LANCIA SNOD. OTT. CROMATO CORPO RUB. VAPORE x LANC. SNOD OTT. FORCELLA RUBINETTO '99 OTT. RACCORDO DOPPIO 6 1/4 380A RACCORDO T 1/4 M-F-F RACC. L GIR.6 1/8 VITON 346 A RACCORDO L 1/4 F CALZAM. 347 INSERTO MANOPOLA PORTAFILTRO 2003 INOX RACCORDO SUP. LIVELLO AURELIA PERNO FISSAGGIO CARENE M6-L.2 NICHELATO APPIA INSERTO PROLUNGA PIEDE ALTO ES 20 L=70 + M10 MOLLA 6 ST 11,5X8,5X25 RUB.VAPORE ANELLO SEEGER TIPO RS 5 INOX UNI 7434 MOLLA BLOCCA FILTRO ACC.INOX MOLLA PER LANCIA SNODATA MOLLA INTERNA PIEDE 2005 CENTRALINA AUTOLIVELLO 115V SONDA AUTOLIVELLO COMPLETA L=130 VETRO LIVELLO 112x12x1,5 CENTRALINA AUTOLIVELLO 230V RUBINET.ALLACCIO RETE 3/8 M-F MANOMETRO DOPPIA SCALA PRESSOSTATO MACCHINA CE/UL THERMOSTATO R.MAN. 135°C RESISTENZA 1800W 230V L=160 ACCIAIO INCOLOY-800 RESISTENZA 1500W 115V L=160 ACCIAIO INCOLOY-800 KIT LANCIA VAPORE SNODATA INOX INCLINATA BECCO VAPORE M8,65x0,75 F. 1,5 CORPO LIVELLO PR./MAC/PREMIER LAVORATO E CROMATO GRUPPO EROG. LAV. E CROMATO PREMIER/MAC/APPIA ROMPIGETTO ACQUA CALDA D.23,5 F1/8" PIEDE MACCHINA 06 BICOMPONENTE KIT PIEDI ALTI 2006 (4 pz.) VALVOLA RITEGNO 98 ES.16 FILTRO INOX DIAM. 8 FILTRO INOX DIAM. 12 PORTAFILTRO INCLINATO COMP. 1 VIA PORTAFILTRO INCLINATO COMP. 2 VIE CORPO PORTAFILTRO INCLINATO + MANOPOLA TUBO TEFLON 4x6 INTERNO LANCIA VAPORE L=147 mm. KIT LANCIA VAPORE TURBOCREAM KIT LANCIA ACQUA C. INOX L=100SENZA ROMPIGETTO PISTONCINO CHIUSURA COMPLETO FIANCATA APPIA DX COMPLETA FIANCATA APPIA SX COMPLETA ASSIEME LIVELLO AURELIA-APPIA VALVOLA SICUREZZA A5 1/4 TARATA 1,8 BAR TUBO TEFLON INT. SCAMBIATORE D.6 x 180 mm. TUBO CAPILLARE 1/8-1/4 0,9x2x400 MANOMETRO- POMPA CALDAIA SALDATA 1 GR. APPIA D.180 TUBO 3/8-1/4 CALDAIA -EV A.C. APPIA 1 GR. TUBO 3/8-3/8 CALDAIA -RUB.A.C.APPIA 1 GR. CON AUTOSTEAM TUBO 1/4-1/4 EV A.C.-ATTACCO LANCIA A.C. -APPIA 1 GR. TUBO 1/4-3/8 CARICO CALDAIA APPIA 1 GR. TUBO 1/4-1/4 SCARICO CALDAIA APPIA 1 GR. TUBO SUP.3/8-3/8 GRUPPO ALTO APPIA 1 GR. TUBO INF.3/8-3/8 GRUPPO ALTO APPIA 1 GR. TUBO 1/4-1/4-3/8 ENTRATA SCAMBAPPIA 1 GR. TUBO 1/4-1/4-1/4 ENTRATA DOSAT-EV LIVELLO APPIA 1 GR. TUBO 1/4 1/4 MODIFICA SEMIAUT APPIA 1-2-3 GR. TUBO 3/8-3/8 LIVELLO INF. APPIA 1 GR. TUBO 3/8-3/8 LIVELLO SUP. APPIA 1 GR. TUBO 3/8-1/4 CALDAIA- EV 3 VIEAUTOSTEAM 1 GR. APPIA TUBO 1/4-1/4 EV 3 VIE -ATTACCOLANCIA AUTOSTEAM TUBO 1/4-1/8 CALDAIA-MANOMETROAPPIA 1 GR. TUBO 1/4-1/4 CALDAIA-PRESSOST.APPIA 1 GR. TUBO 3/8-3/8 CALDAIA R.VAP.DX APPIA 1 GR. TUBO 3/8-1/4 CALDAIA-VALVOLA SICUREZZA -APPIA 1 GR. VALVOLA NEPLAX VITON 16BAR 1/8 - PORTAGOMMA</p>	<p>CONNECTION L 1/4 M-F CYLIN. FITTING 1/4 3/8 GAS OT. CONNECTION T 1/4 M-M-M CYLIN 464 NUT CONNECTION 3/8 GAS D11 CONNECTION L 3/8 M-M CYLIN 459 SINGLE SPOUT TERMINAL D.14 DOWNLOAD FASTENING 1/4 DOWNLOAD TRAY W/OR VALVE SHAFT VALVE SHAFT GLAND LEVEL PROGRAM SPRING HOLDER TAP FASTENING WATER PROGRAM TAP CONNECTION L 1/4 M-M CYLIN. 459 GIGLEUR M8X8 F.0.8 GIGLEUR M8X8 F.2,5 CAP 1/4 GAS PLUG 3/8" GAS ES 17 FRONT FIXING EXTENSION PREMIER/MASTER TAPPO OT M20X1,5 GR. EROG. CAP PIPE FITTING 3/8"M-3/8"M INT M8 DIFFUSER h=5 STEAM VALVE INOX SCREW GIGLEUR M8X8 F.3 GIGLEUR M8X8 F.2 BRASS WASHER D.26X13,5X1,5 TAP FASTENING FOR FLEX. STEAM WAND BRASS BUSHING NUT STEAM KNOB BODY X FLEXIBLE WAND TAP FORK DOUBLE FITTING 1/4 T FITTING 1/4 FFM L FITTING 1/8 VITON 346A CONNECTION L 1/4 F ACTUATOR 347 FILTER HOLDER KNOB INSERTION 2003 STAINLESS UPPER LEVEL CONNECTION AURELIA FIXING HINGE M6 L.2 INSERTION EXTENSION TALL FOOT ES 20 L=70 M10 STEAM VALVE SPRING SEEGER RING RS 5 STAINLESS STEEL FILTER HOLDER SPRING INOX WAND SPRING FOOT INNER SPRING 2005 SWITCHBOARD SELF-LEVEL 115V WATER LEVEL SENSOR SIGHT GLASS AUTO WATER FILL CIRCUI 230V TAP CONNECTION SUPPLY 3/8 M-F DOUBLE SCALE GAUGE PRESSOSTAT AUTOMATIC THERMOSTAT 135°C INCOLOY HEATING ELEMENT 230V 1800W L=160 INCOLOY HEATING ELEMENT 115V 1500W L=160 SWIWEL STEAM WAND KIT STEAM TIP METAL CASING FOR SIGHT GLASS GROUP HEAD HOT WATER DISPERSION NUT D.23,5 MACHINE FEET KIT TALL FEET 2006 (4 PCS.) VALVOLA RITEGNO 98 ES.16 RETAIN VALVE FILTER INOX DIAM. 8 STAINLESS FILTER DIAM. 12 COMPLETE ERGONOMIC FILTERHOLDE1 SPOUT COMPLETE FILTERHOLDER 2 WAYS ERGONOMIC TILTED FILTERHOLDER +HANDLE TEFLON TUBE 4X6 INSIDE STEAM WAND L=147 MM. TURBOCREAM STEAM WAND KIT KIT HOT WATER WAND L=100 WITHOUT SPRAYEND COMPLETE STEAM VALVE PISTON COMPLETE RIGHT SIDE APPIA COMPLETE LEFT SIDE APPIA COMBINED LEVEL AURELIA-APPIA SAFETY VALVE 1/4 1.8 BAR INT. TEFLON TUBE EXCHANGER D.6 X 180 MM. CAPILLARY TUBE 1/8-1/4 0,9X2X400 MANOM.-PUMP WELD BOILER APPIA 1 GR. D.180 APPIA 1 GR. PIPE BOILER TO SOLENOID TUBE 3/8-3/8 BOILER-H.W.TAP APPIA 1GR AUTOST. APPIA 1 GR. PIPE TUBE 1/4-3/8 BOILER LOAD APPIA 1 GR. TUBE 1/4-1/4 BOILER LOAD APPIA 1 GR. UPPER TUBE 3/8-3/8 HIGH GR. APPIA 1 GR. LOWER TUBE 3/8-3/8 HIGH GR. APPIA 1 GR. TUBE 1/4-1/4-3/8 EXCHANGER ENTRY APPIA 1 GR. TUBE 1/4-1/4-1/4 DOSER-EV LEVEL APPIA 1 GR TUBE 1/4 1/4 SEM CHANGE APPIA 1-2-3 GR TUBE 3/8-3/8 LOWER LEVEL APPIA 1 GR. TUBE 3/8-3/8 UPPER LEVEL APPIA 1 GR. TUBE 3/8-1/4 BOILER-AUTOST. 3W. EV APPIA 1GR TUBE 1/4-1/4 3W.EV-AUTOSTEAM WAND APPIA 1GR TUBE 1/4-1/8 BOILER-MANOMETRO APPIA 1 GR. TUBE 1/4-1/4 BOILER-PRESSOST. APPIA 1 GR. APPIA 1 GR. MANUAL STEAM TUBE APPIA TUBE 3/8-1/4 BOILER-SAFETY VALVE -APPIA 1GR NEPLAX VITON 16BAR VALVE 1/8 HOSE CLAMP</p>	<p>18/09/2007</p>

A
P
P
I
A