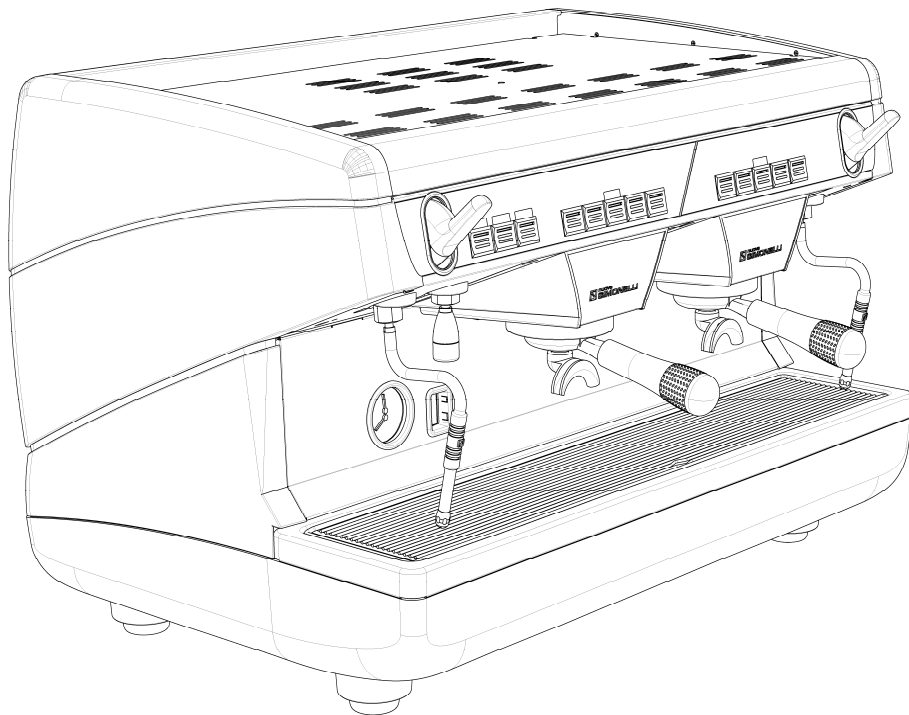


PRODOTTI / RICAMBI
PRODUCTS / SPARE PARTS
PRODUITS / PIÈCES DÉTACHÉES
PRODUKTE / ERSATZTEILE
PRODUCTOS / REPUESTOS

APPIA II

Esplosi: mod. " 2-3 GR "

05-05-2014



 nuova
SIMONELLI®

I N D I C E

- » TAV □1 - **COMPONENTI GRUPPO CARENA**
CABINET PARTS
- » TAV □2 - **COMPONENTI GRUPPO INVOLUCRO COMANDI**
CONTROL PANEL PARTS
- » TAV □3 - **COMPONENTI GRUPPO EROGAZIONE**
POURING UNIT GROUP PARTS
- » TAV □4 - **COMPONENTI IDRAULICI 2 GRUPPI**
HYDRAULIC PARTS 2 GROUPS
- » TAV □4 - **COMPONENTI IDRAULICI 3 GRUPPI**
BIS HYDRAULIC PARTS 3 GROUPS
- » TAV □5 - **COMPONENTI RUBINETTI VAPORE E ACQUA CALDA**
STEAM & HOT WATER VALVES PARTS
- » TAV □6 - **COMPONENTI GRUPPO IDRAULICO**
HYDRAULIC GROUP PARTS
- » TAV □7 - **COMPONENTI CALDAIA**
BOILER PARTS
- » TAV □8 - **COMPONENTI TELAIO**
FRAME PARTS
- » TAV □9 - **COMPONENTI ELETTRICI ED ELETTRONICI**
ELECTRONIC & ELECTRIC PARTS

» LEGENDA :

I CODICI SCRITTI IN GRASSETTO SI RIFERISCONO AI COMPONENTI IMPIEGATI ATTUALMENTE.

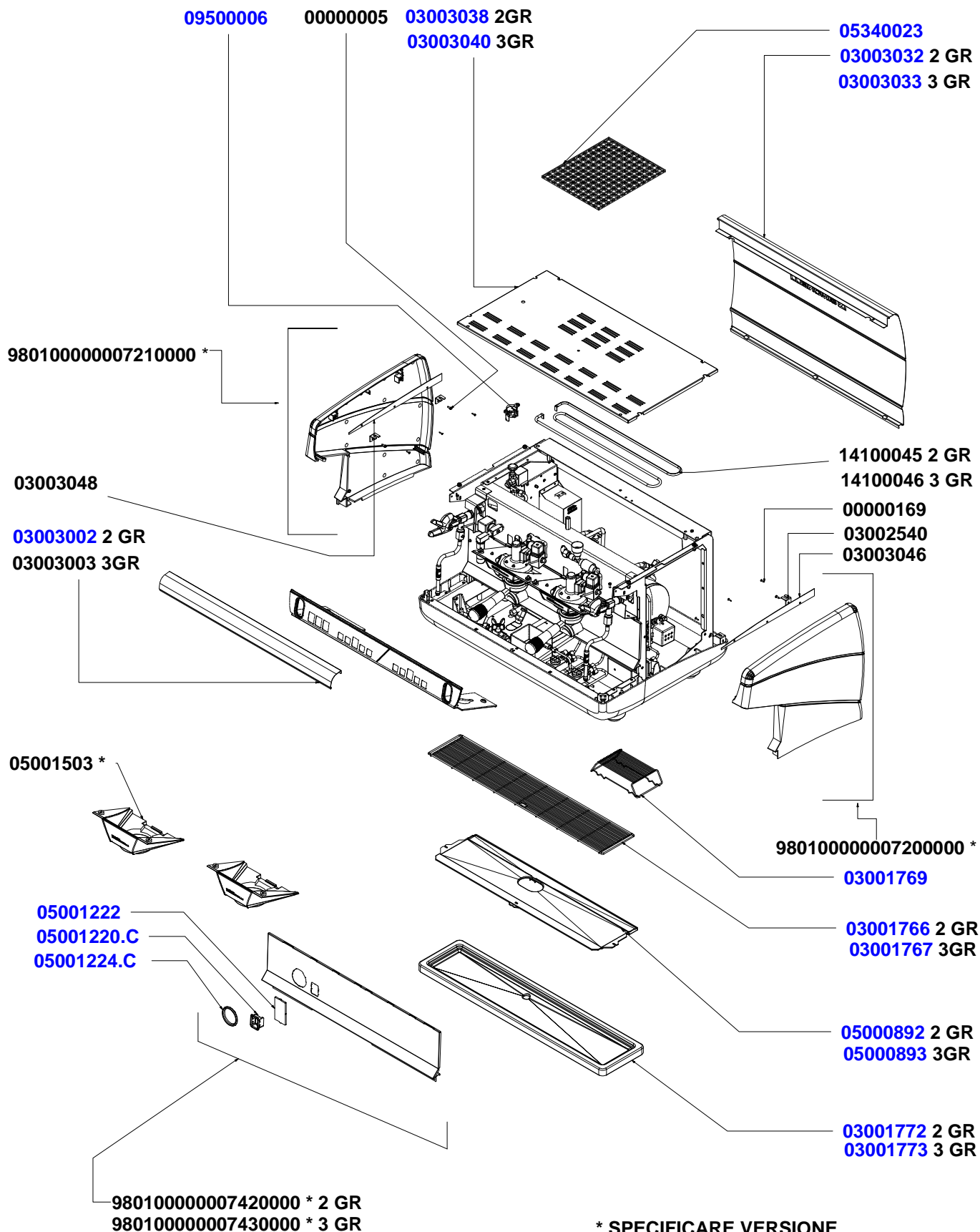
I CODICI IMPIEGATI PRIMA SONO SCRITTI IN CORSIVO CON INDICATA A FIANCO LA DATA DI FINE VALIDITA'.

ESEMPIO:

07300127 (ϕ 2.5) - 18/09/2007
07300226 (ϕ 2)

COMPONENTI GRUPPO CARENA CABINET PARTS

A
P
P
I
A
II



* SPECIFICARE VERSIONE
SPECIFY VERSION

COMPONENTI GRUPPO INVOLUCRO COMANDI CONTROL PANEL PARTS

A
P
P
I
A
II

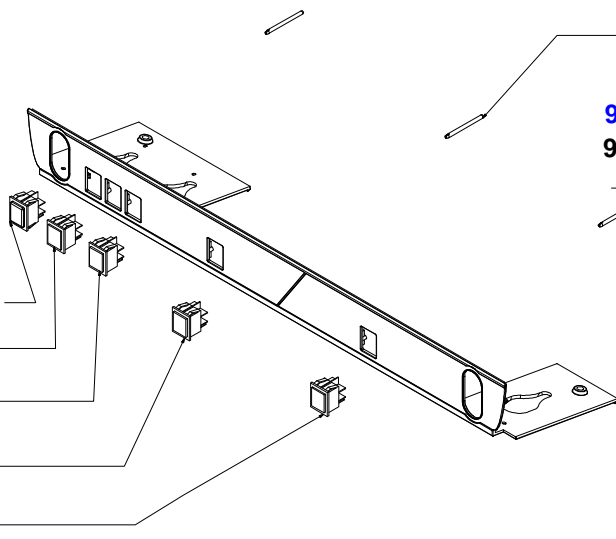
Cablaggio 04000807.P 2 GR
Cablaggio 04000809.P 3 GR

00000186

98010000000708 2 GR
98010000000710 3 GR

981600000007020000 2 GR
981600000007030000 3 GR

04200012
04200110
04200110
04200110
04200110



04900737

01000229

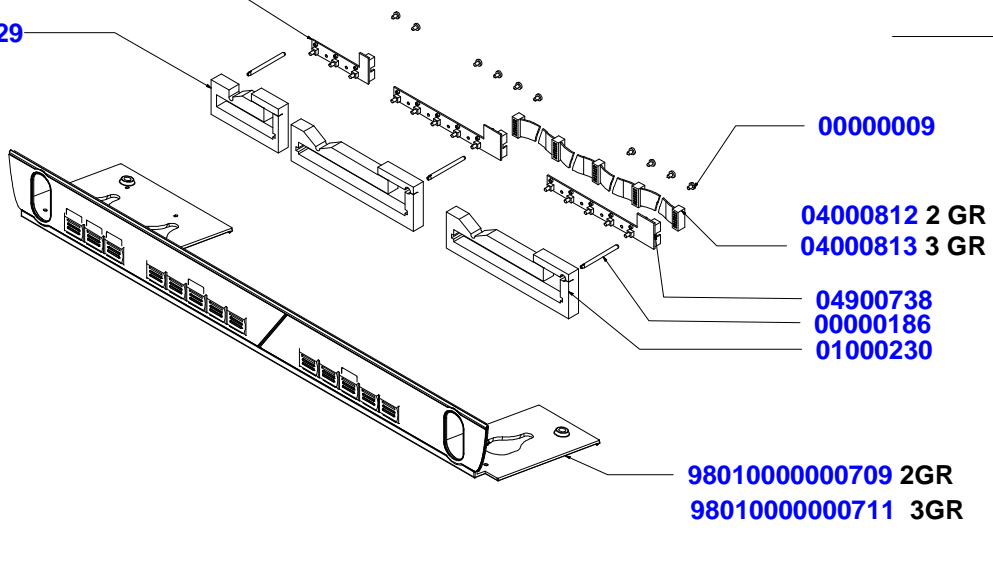
00000009

04000812 2 GR
04000813 3 GR

98160000000712 2 GR
98160000000713 3 GR

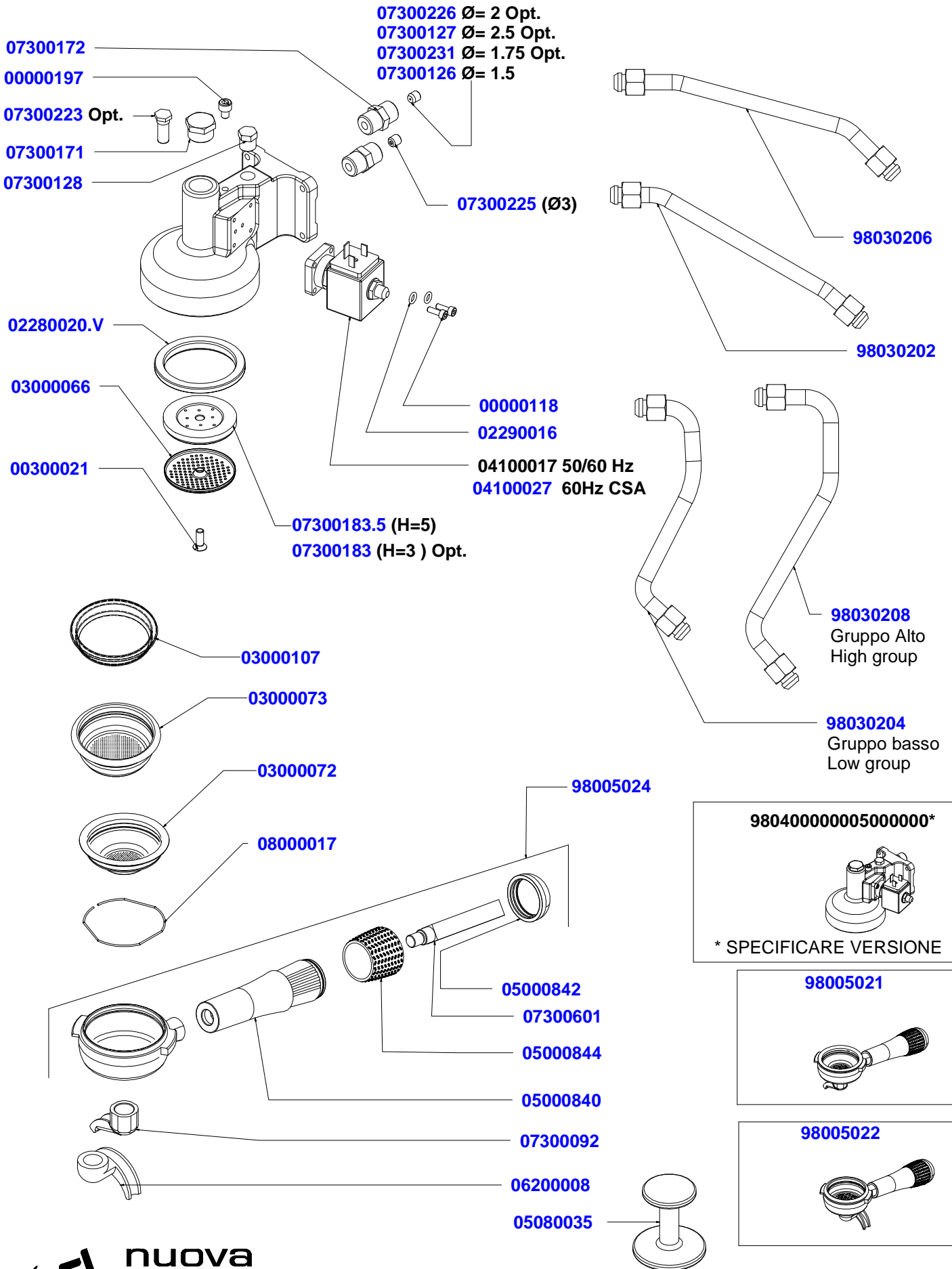
04900738
00000186
01000230

98010000000709 2GR
98010000000711 3GR

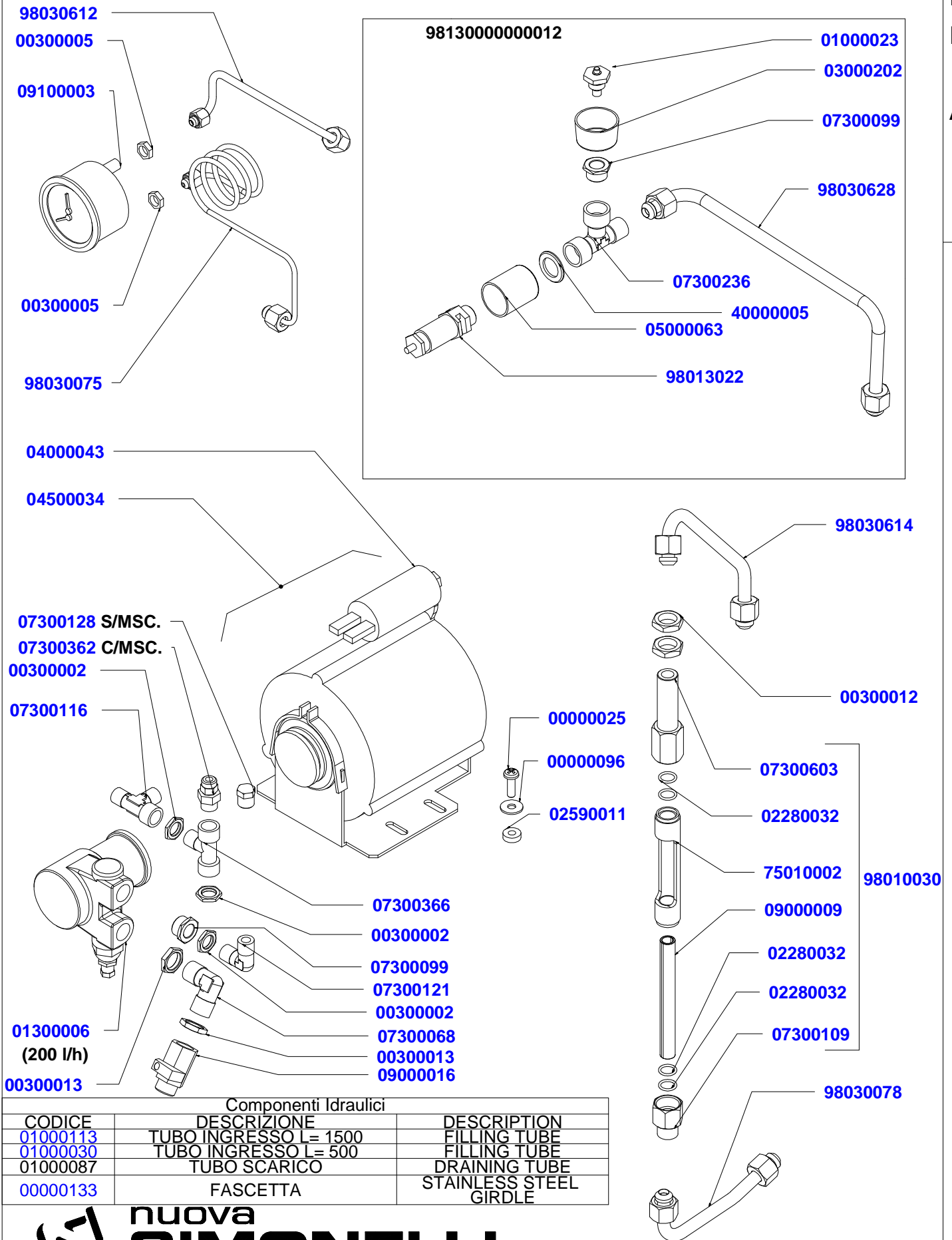


COMPONENTI GRUPPO EROGAZIONE

POURING UNIT GROUP PARTS



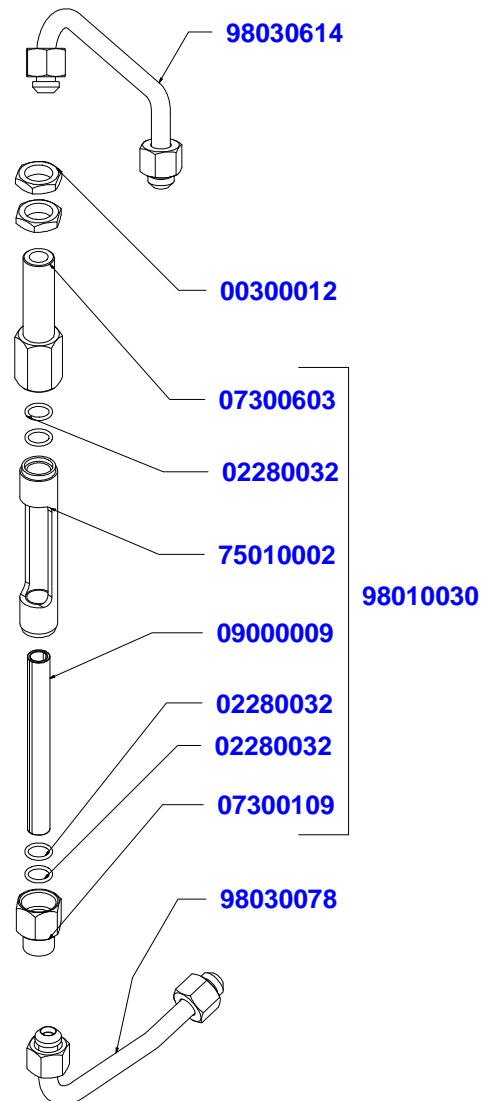
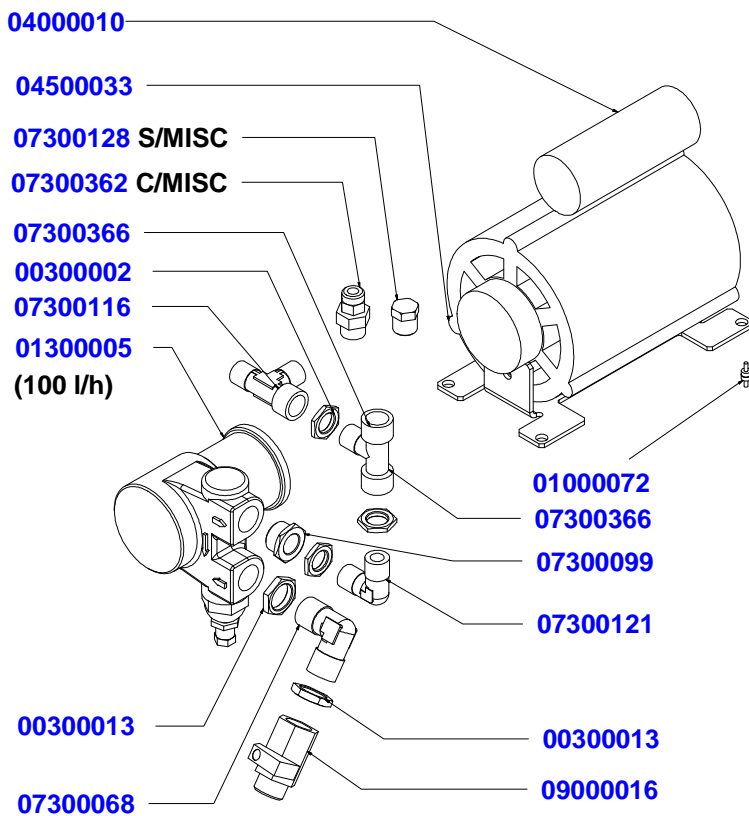
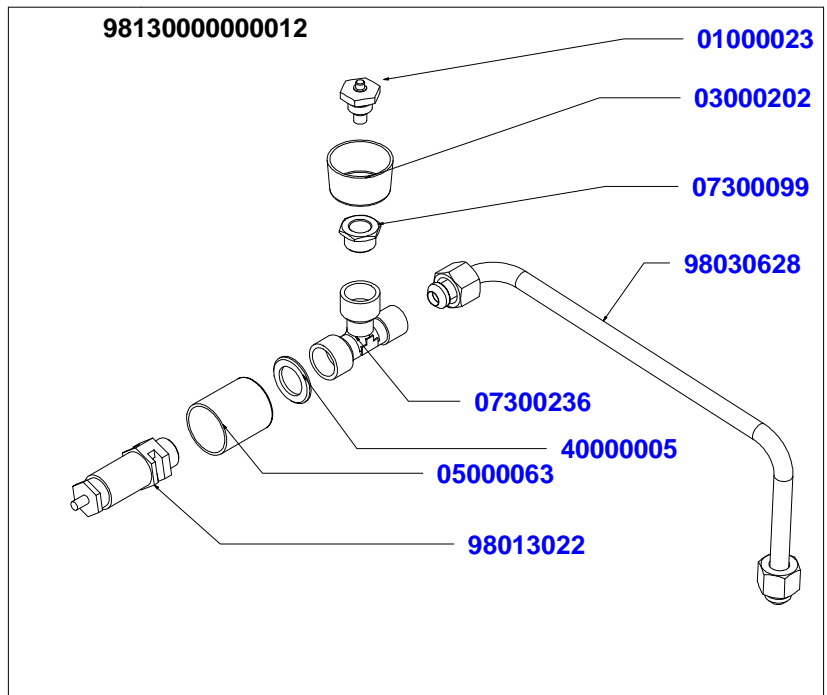
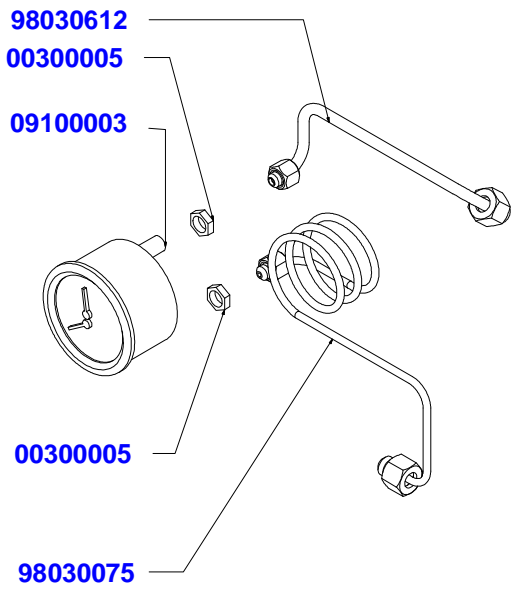
COMPONENTI IDRAULICI 3 GRUPPI HYDRAULIC PARTS 3 GROUPS



Componenti Idraulici

CODICE	DESCRIZIONE	DESCRIPTION
01000113	TUBO INGRESSO L= 1500	FILLING TUBE
01000030	TUBO INGRESSO L= 500	FILLING TUBE
01000087	TUBO SCARICO	DRAINING TUBE
0000133	FASCETTA	STAINLESS STEEL GIRDLE

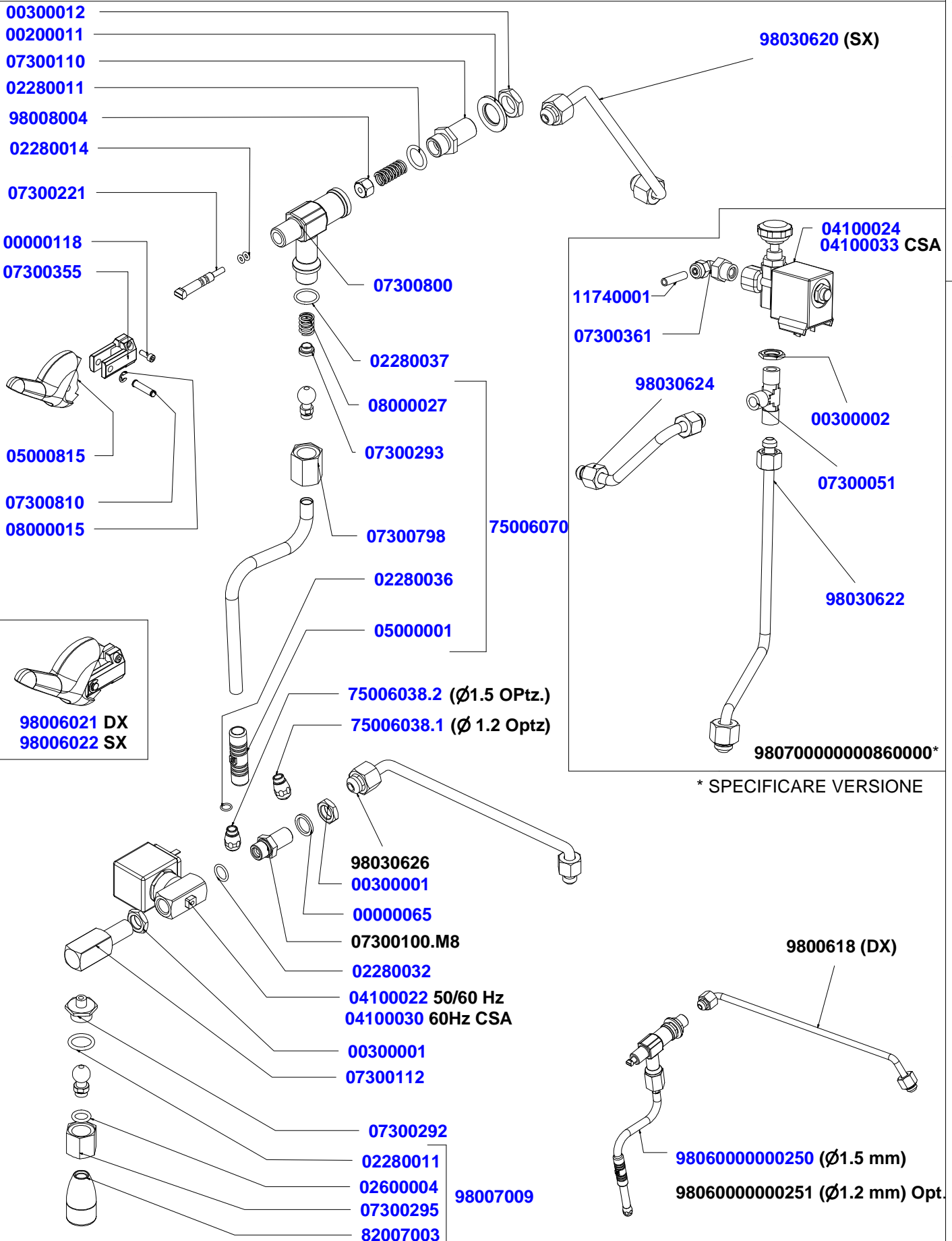
COMPONENTI IDRAULICI 2 GRUPPI HYDRAULIC PARTS 2 GROUPS



Componenti Idraulici		
CODICE	DESCRIZIONE	DESCRIPTION
01000113	TUBO INGRESSO L= 1500	FILLING TUBE
01000030	TUBO INGRESSO L= 500	FILLING TUBE
01000087	TUBO SCARICO	DRAINING TUBE
00000133	FASCETTA	STAINLESS STEEL GIRDLE

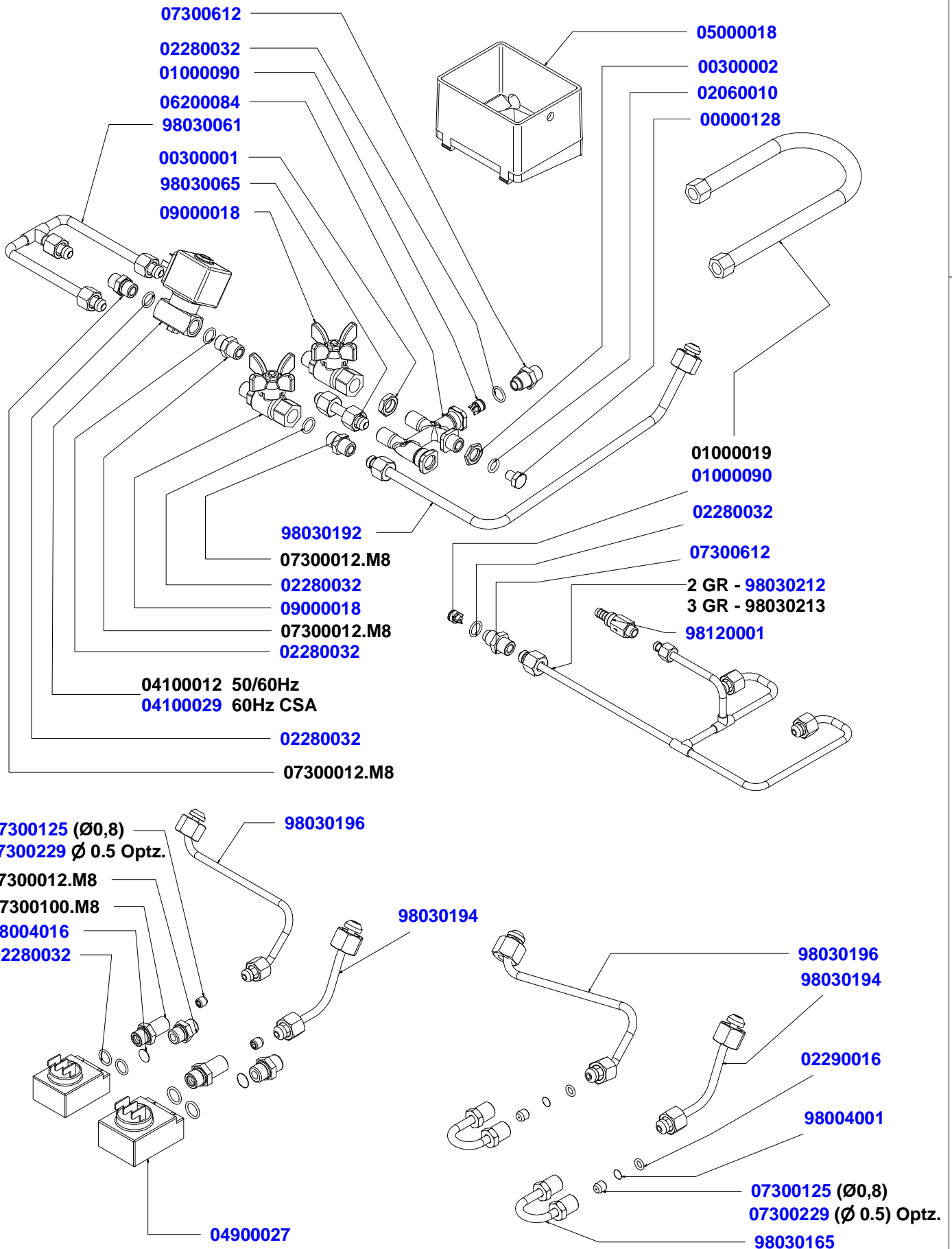
COMPONENTI RUBINETTI VAPORE E ACQUA CALDA STEAM & HOT WATER VALVES PARTS

A
P
P
I
A
II

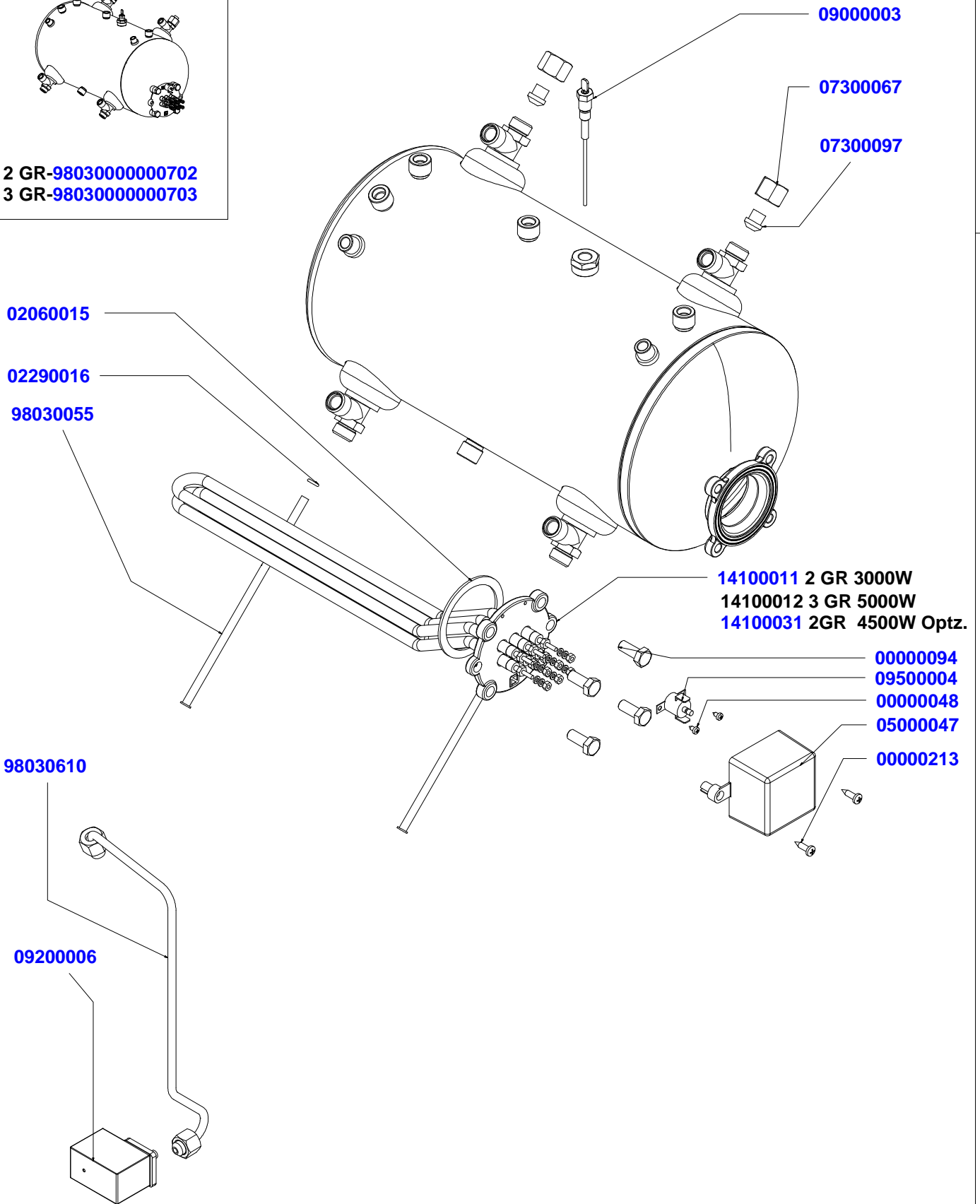
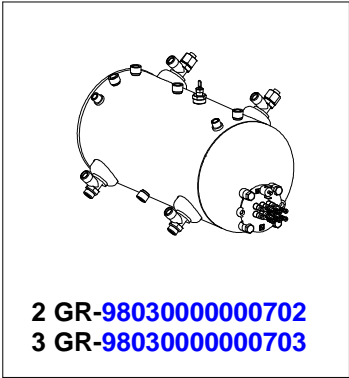


COMPONENTI GRUPPO IDRAULICO

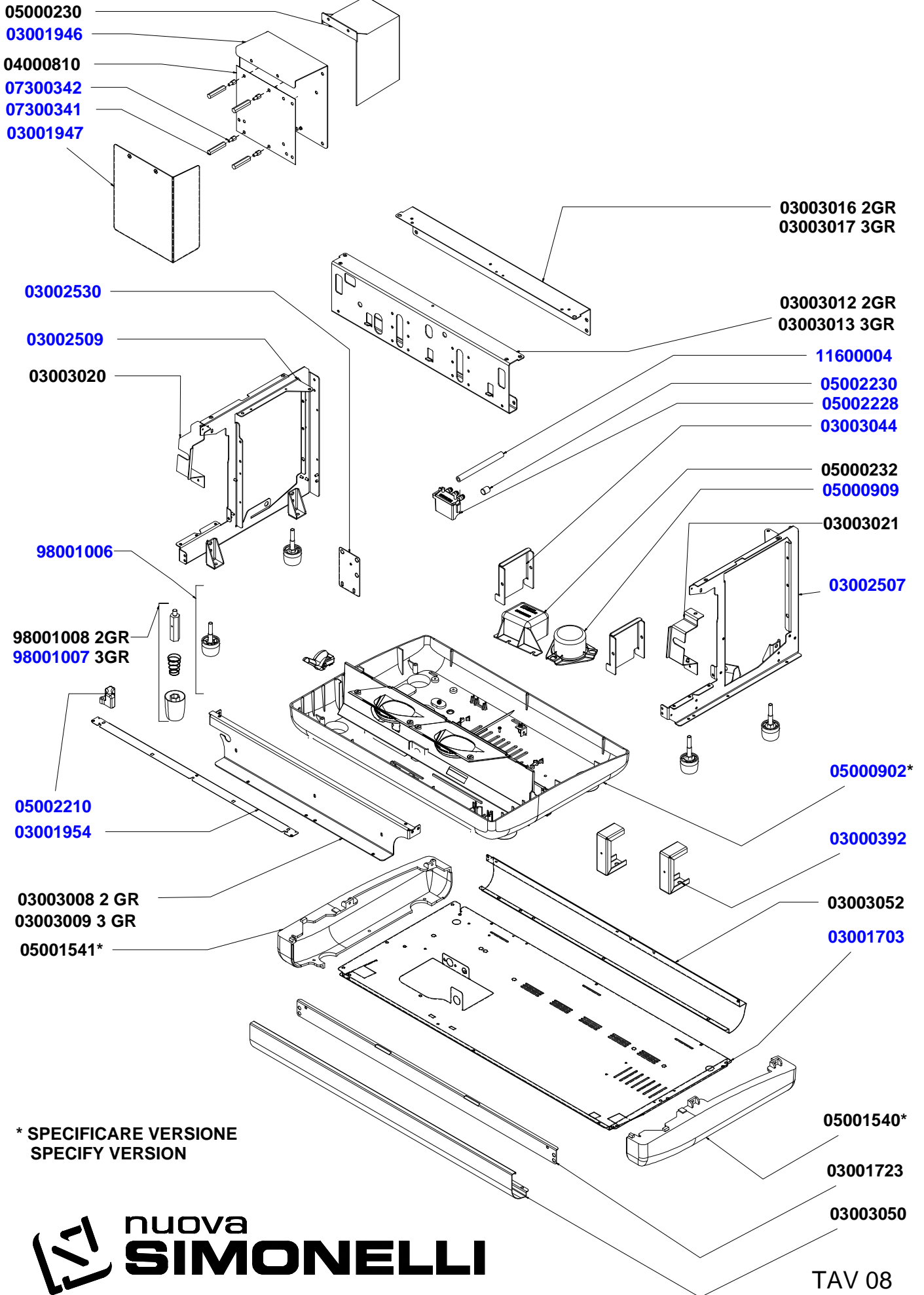
HYDRAULIC GROUP PARTS



COMPONENTI CALDAIA BOILER PARTS



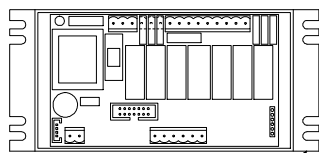
COMPONENTI TELAIO FRAME PARTS



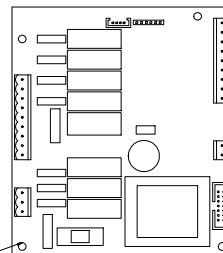
COMPONENTI ELETTRICI ED ELETTRONICI ELECTRONIC & ELECTRIC PARTS

A
P
P
I
A
II

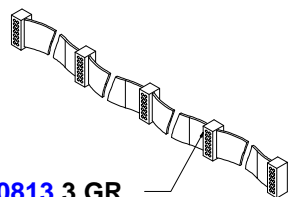
VOL



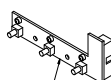
04900732 2GR



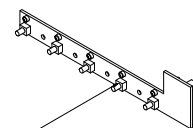
04900733 3 GR



04000813 3 GR
04000812 2GR

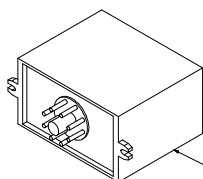


04900737



04900738

SEM



09000015



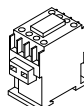
04200110



04200012



04200057



04200019



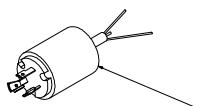
05000083



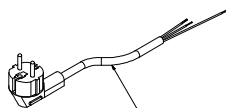
05000085



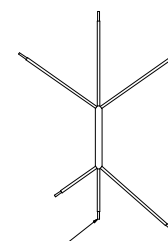
04000091



04060015 CSA 2 GR
04060014 3 GR



04000126 230 V 2 GR



04000542 380 V
04000543 3GR
2GR 4500 W

Componeti elettrici		
COD	Descrizione	Description
04000805	IMPIANTO ELETTRICO 2 GR V.	2 GR VOL WIRING
04000807	IMPIANTO ELETTRICO 2 GR S.	2 GR SEM WIRING
04000807.P	IMP. ELETTR. PULSANTIERA 2 GR S.	2 GR SEM PUSH-BUTTON WIRING
04000808	IMPIANTO ELETTRICO 3 GR V.	3 GR VOL WIRING
04000809	IMPIANTO ELETTRICO 3 GR S.	3 GR SEM WIRING
04000809.P	IMP. ELETTR. PULSANTIERA 3 GR S.	3 GR SEM PUSH- BUTTON WIRING
04000806	IMP. ELETTR. SCALDATAZZE	CUP WARMER WIRING
98160000000320	ASS. CABLAGGIO EV MISC. APPIA " SEM."	

CODICE	DESCRIZIONE	DESCRIPTION	END VALIDITY
00000005	VITE AUTOF 3,9x13 ZIN TC/T.CR. *KB*	GALV. SELF-TAPPING SCREW 3,9x13 ZIN TC/T.CR.	
00000009	VITE AUTOF 3,5x8 Z.B. HILO TC TCR *KB*	GALV. SELF-TAPPING SCREW 3,5x8,5 MUSTAD	
00000025	VITE AQ M6x20 TC T.CR. ZINC *KB*	GALV. CROSS HEAD CAP SCREW AQ M6x20	
00000048	VITE AUTOF 2,9x4,5 TC/T.CR. *KB*	SELF-THREADING SCREW 2.9x4.5 TC/T.CR.	
00000065	RONDELLA OT 1/4	BRASS WASHER 1/4	
00000094	VITE INOX M8x20 TE 5739 *KB*	STAINLESS STEEL HEX CAP SCREW M8x20	
00000096	RONDELLA AQ M6 6,6x18x1.5 ZINC *KB*	GALVANISED WASHER M6 6,6x18x1,5	
00000118	VITE INOX M4x12 TCEI 5931 *KB*	SS HEX SOCKET CAP SCREW M4x12	
00000128	VITE INOX M8x10 TE TUTTO FIL. *KB*	STAINLESS STEEL HEX CAP SCREW M8x10	
00000133	FASCETTA INOX WD12 16-25 C7 W2 *KB*	STAINLESS STEEL GIRDLE WD12 16-25 C7 W2	
00000169	VITE AUTOF INOX 2,9x13 TSP/TCR *KB*	SS SELF-THREDDING SCREW 2,9x13 TSP/TCR	
00000186	PRIGIONIERO M4x55 1xTC	CLOSURE STUD M4X55	
00000197	VITE INOX M6x8 TCEI ISO 4762 *KB*	STAINLESS HEX SOCKET CAP SCREW M6x8	
00000213	VITE AUTOF 4,2x16 TC T.CR. ZIN *KB*	SELF-TAPPING CROSS HEAD CAP SCREW 4,2x16	
00200011	RONDELLA AQ M16 17X30X3 ZINC *KB*	GALVANISED WASHER M16 17x30x3	
00300001	DADO OT 1/4 GAS SPESS.5 CH18	BRASS NUT 1/4 GAS SPESSOR 5	
00300002	DADO OT 1/4 SPESS.3 CH18	BRASS NUT 1/4 SPESSOR 3	
00300005	DADO OT 1/8 GAS AGG.22.07.96 SPESS.4 CH13	BRASS NUT 1/8 GAS SPESSOR 4	
00300012	DADO OT 3/8 GAS CH22 SPESS.6	BRASS NUT 3/8 GAS SPESSOR 6 HEX 22	
00300013	DADO OT 3/8 GAS SPESS.4 CH20	BRASS NUT 3/8 GAS SPESSOR 4	
00300021	VITE INOX M6x18 TSP TC DIN963 *KB*	SS SLOTTED COUNTERSUNK SCREW M6X18 DIN963	
01000019	TUBO FLESS.INOX 1/4 F.F. L=500	SS HOSE 1/4 FF L= 500	
01000023	VALVOLINA SFIATO	ANTI VACUUM VALVE	
01000030	TUBO FLESS INOX 3/8 FF L=500	STAINLESS STEEL FLEXIBLE TUBE 3/8 F-F L.500	
01000072	ANTIVIBRANTE AD 10x10 M4 MM	ANTI-VIBRATING AD 10X10 M4 MM	
01000087	TUBO SCARICO 18x24,4	DRAINING TUBE 18x24,4	
01000090	VALVOLINA DI RITEGNO CO10	RETAINING VALVE CO10	
01000113	TUBO FLESS INOX 3/8 A 90° F. - 3/8 F. L=1500	SS FLEXIBLE TUBE 3/8 90° BENDED 3/8 F-F L1500	
01000229	PROTEZ. SCHEDA SERV. APPIA V	SERV. PCB PROTECION APPIA V	
01000230	PROTEZ. SCHEDA EROG. APPIA V	EROG. PCB PROTECION APPIA V	
01300005	POMPANTE VOLUMETRICO 100 lt/h OT-57	VOLUMETRIC PUMP 100 Lt/h	
01300006	POMPANTE VOLUMETRICO 200 lt/h OT-57	VOLUMETRIC PUMP 200 Lt/h	
02060010	OR RAME 8,3x13xh1,9 DN8	COPPER GASKET O RING 8.3x13x1.9 DN8	
02060015	GUARNIZIONE PTFE 067x054x2	GASKET FOR HEATING ELEMENT 067x054x2	
02280004	GUARN. OR 115 D.17 EP856 SNODO LANCIA	GASKET OR 115 D17 EP	
02280011	GUARN. OR R11 D19 EP 851 *KB*	GASKET O RING R11 D19 EP 851	
02280014	GUARN. OR D7 AN2/OR102 SILICON 7XL1715 *KB*	GASKET O RING D.7 AN2/OR102 SILICON	
02280020.V	GUARNIZ. SOTTOCOPPA CONICA h 8,2 V	GROUP GASKET CONICAL	
02280032	GUARN. OR 114 D.15 EP 851 *KB*	GASKET O RING 114 D.15 EP 851	
02280036	GUARN. OR x BECCO LANCIA VAP. DI 6x1.2	GASKET OR x STEAM WA	
02280037	GUARN. OR CHIUSURA SNODO 16x2	GASKET OR JOINT LOCK	
02290016	GUARN. OR D 9,5 R5 SILICONE R. *KB*	GASKET OR D 9,5 R5 SILICON RED	
02590011	GUARNIZ.PISTONCINO 14,4X6X4,5 SILICONE ROSSO SR 80	PISTON GASKET 14,4X6X4,5	
02600004	GUARN. OR 15,2x10,2x2,5 TEFLONx SFERA LANCIA VAPORE	GASKET OR - 15.2 x 9	
03000066	DOCCIA INOX 56x5,5x 6 SALDATA Aisi304	SHOWER INOX 056X05,5	
03000072	FILTRO 1 CAFFE' ALTO 7 gr.	FILTER ONE COFFEE HIGH REPLACE 03000321	
03000073	FILTRO 2 CAFFE' ALTO 14 gr.	FILTER TWO COFFEE HIGH REPLACE 03000322	
03000107	FILTRO CIECO	BLIND FILTER	
03000202	VASCHETTA RACC.CONDENSE MASTER	CONDENSATION TRAY MASTER	
03000392	SUPPORTO CALDAIA MAC96	BOILER SUPPORT	
03001703	BASAMENTO PORTANTE 3GR AURELIA 3 GR. APPIA	BASE PLATE AURELIA 3 GR	
03001723	LAMIERA L INF.ANTERIORE 3 GR.	L LOWER FRONT SUPPORT 3 GR.	
03001766	RETINA PIANO LAVORO 2 GR.	WORK GRILL 2 GR.	
03001767	RETINA PIANO LAVORO 3 GR.	WORK GRILL 3 GR.	
03001769	SUPP. TAZZINE INOX	AURELIA RAISED CUP STAND	
03001772	PIATTO RACCOGLIACQUA 2 GR.	DRAIN TRAY 2 GR.	
03001773	PIATTO RACCOGLIACQUA 3 GR.	DRAIN TRAY 3 GR.	
03001946	LAMIERA SUPPORTO CENTRALINA E TELERUTTORE APPIA	SWITCHBOARD SUPPORT PLATE APPIA	
03001947	LAMIERA CHIUSURA SUPPORTO CENTRALINA APPIA	SWITCHBOARD LOCK SUPPORT PLATE APPIA	
03001954	LAMIERA ALLINEAMENTO BASAMENTO 2GR. APPIA	BASE ALIGNMENT PLATE 2GR. APPIA	
03002507	FIANCO DX STAMPATO TELAIO AURELIA II / APPIA II	RIGHT SIDE PRINTED FRAME AURELIA II/APPIA II	
03002509	FIANCO SX STAMPATO TELAIO AURELIA II / APPIA II	LEFT SIDE PRINTED FRAME AURELIA II/APPIA II	
03002530	STAFFA SUP. MANOM. AURELIA II	GAUGE SUPPORT AURELIA II	
03002540	LAMIERA L FISSAGGIO FIANCO AURELIA II	L SIDE FRAME FITTING PLATE AURELIAII	
03003002	INVOLUCRO COMANDI 2GR APPIA II	COMMAND CASE 2GR APPIAII	
03003003	INVOLUCRO COMANDI 3GR APPIA II	COMMAND CASE 3GR APPIAII	
03003008	LAMIERA SUPP.INVOLUCRO COMANDI 2GR. APPIA II	SUPP. PLATE FOR COMMANDS SHELL APPIA II 2 GR	
03003009	LAMIERA SUPP.INVOLUCRO COMANDI 3GR. APPIA II	SUPP. PLATE FOR COMMANDS SHELL APPIA II 3 GR	
03003012	PARETE PORTAGR. 2GR. APPIA II	GROUP HOLDER WALL 2 GR. APPIA II	
03003013	PARETE PORTAGRUPPI 3GR. APPIA II	GROUP HOLDER WALL 3 GR. APPIA II	
03003016	LAMIERA L SUP. POSTERIORE 2GR. APPIA II	L UPPER BACK SUPPORT 2 GR. APPIA II	
03003017	LAMIERA L SUP. POSTERIORE 3GR. APPIA II	L UPPER BACK SUPPORT 3 GR. APPIA II	
03003020	SUPP. RUB. VAPORE SX APPIA II	LEFT STEAM WAND SUPPORT APPIA II	
03003021	SUPP. RUB. VAPORE DX APPIA II	RIGHT STEAM WAND SUPPORT APPIA II	
03003024	PARETE FRONTALE GR.BASSI 2GR. APPIA II	FRONTAL PANEL 2 GR LOW APPIA II	
03003025	PARETE FRONTALE GR.ALT 2GR. APPIA II	FRONTAL PANEL 2 GR HIGH APPIA II	
03003026	PARETE FRONTALE GR.BASSI 3GR. APPIA II	FRONTAL PANEL 3 GR LOW APPIA II	
03003027	PARETE FRONTALE GR.ALT 3GR. APPIA II	FRONTAL PANEL 3 GR HIGH APPIA II	
03003032	CARENA RETRO 2GR. APPIA II	REAR COVER 2 GR. APPIA II	
03003033	CARENA RETRO 3GR. APPIA II	REAR COVER 3 GR. APPIA II	
03003038	PIATTO PORTATAZZE 2GR APPIA II	CUP HOLDER TRAY 2 GR. APPIA II	
03003040	PIATTO PORTATAZZE 3GR APPIA II	CUP HOLDER TRAY 3 GR. APPIA II	
03003044	LAMIERA SUPPORTO CALDAIA APPIA II	BOILER SUPPORT APPIA II	
03003046	MOSTRINA SUP. FIANCO DX APPIA II	TOP RIGHT STEEL PLATE APPIA II	
03003048	MOSTRINA SUP. FIANCO SX APPIA II	TOP LEFT STEEL PLATE APPIA II	
03003050	LAMIERA INF. FRONTALE APPIA II 3GR.	BOTTOM FRONT PANEL APPIA II 3 GR.	
03003052	LAMIERA INF. POSTERIORE APPIA II 3GR.	BOTTOM REAR PANEL APPIA II 3 GR.	
04000010	CONDENS. 6microF x 04500033 UL	CAPACITOR 6 MICRO F	
04000043	CONDENS.10microF x 04500034 UL	CAPACITOR 10mF x 045	
04000091	FISSACAVO 4228/B	CABLE CLAMP 4228/B	
04000126	CAVO ELETTR. 2mt CE SPINA SCHUKO 90° 3x1,5 H05VV-F	ELECTRIC CABLE 2MT CE SCHUKO PLUG 90° 3X1,5	
04000542	CAVO ELETTR. 3x4 H07RN-F 2mt 450/750V CB	3 x 4 H07RN-F, 450/750V CB CABLE	
04000543	CAVO ELETTR. 5x2,5 H07RN-F CB450/750V 2,5mt	5 x 2.5 H07RN-F, 450	
04000805	CABLAGGIO COM. 2 GR V APPIA	WIRING COM. 2 GR V APPIA	
04000806	CABLAGGIO SCALDATAZZE 2-3 GR. APPIA	CUPS WARMER WIRING 2-3 GR. APPIA	

**A
P
P
I
A

II

2
-
3**

CODICE	DESCRIZIONE	DESCRIPTION	END VALIDITY
04000807	CABLAGGIO COMP. 2 GR S APPIA	WIRING COMP. 2 GR S APPIA	
04000807.P	CABLAGGIO PULSANTIERA 2 GR APPIA S	WIRING PUSH-BUTTON PANEL 2/3 GR. APPIA S	
04000808	CABLAGGIO COMP. 3 GR V APPIA	WIRING COMP. 3 GR V APPIA	
04000809	CABLAGGIO COMP. 3 GR S APPIA	WIRING COMP. 3 GR S APPIA	
04000809.P	CABLAGGIO PULSANTIERA 3 GR. S APPIA	WIRING PUSH-BUTTON PANEL 3 GR. S APPIA	
04000810	PROTEZIONE PVC CENTR. APPIA	PVC SWITCHBOARD PROTECTION APPIA	
04000812	CAVO 14 VIE COLL.PULSANTIERA 2 GR APPIA + GUAINA	CABLE 14 WAYS TOUCHPAD APPIA 2 GR.	
04000813	CAVO 14 VIE COLL.PULSANTIERA 3 GR APPIA + GUAINA	14 WAYS CABLE CONNECT. PUSHBUTTON PANEL 3GR	
04060012	CAVO ALIM. 3x1,5 2mt H07RN-F SPINA BRASILE 16A INMETRO CT-506	POWER SUPPLY CABLE 3x1,5 2mt H07RN-F BRASIL PLUG 16A INMETRO	
04060014	CAVO ALIM. AWG3x12 SJOOW 90°C UL/CSA 2mt SPINA USA DRITTA 30A	POWER CABLE AWG3x12 + PLUG 30A	
04060015	CAVO ALIM. AWG3x14 SJOOW 90°C UL/CSA 2mt SPINA USA DRITTA 20A	POWER CABLE AWG3x14 + PLUG 20A	
04100012	E.V. NC 2VIE 1/4-1/4 220-230V 50/60HZ VITON F1.5 CE PIEDINO FIL. 1xM4	EV 2W 1/4 1/4 220-230V 50/60HZ VITON F1,5 CE	
04100017	E.V. NC 3VIE BASETTA SCAR. 1/8 220-230V 50/60HZ RUBY F1.5 CE	EV 3W DOWNL 1/8 220-230V 50/60HZ RUBY F1,5 CE	
04100022	E.V. NC 2VIE 1/4-1/4 220-230V 50/60HZ RUBINO F3 CE PIEDINO FIL. 1xM4	EV 2 WAYS SOLENOID 1/4 F.3 220/230V 50/60HZ	
04100024	E.V. NC 2VIE 1/4 REGOLAT. 90° 230V 50/60Hz F.3 + MANOP. EPDM CE	2 WAYS EV WITH REGULATOR	
04100027	E.V. NC 3VIE BASETTA SCAR. 1/8 208-240V 60Hz RUBY F1.3 UL	EV 3W DRAIN 1/8 208-240V 60Hz RUBY D1,3 UL	
04100029	E.V. NC 2VIE 1/4-1/4 208-240V 60Hz VITON F1.5 UL PIEDINO FIL. 1xM4	E.V. 2VIE AL 220/240 50/60 UL	
04100030	E.V. NC 2VIE 1/4-1/4 208-240V 60Hz RUBY F3 UL PIEDINO FIL. 1xM4	2 WAYS SOLENOID 1/4 F.3 208-240V 60HZ UL	
04100033	E.V. NC 2VIE 1/4 REGOLAT. 90° 220V 60Hz F3 UL CANOT. Aisi316	EV 2 WAYS 1/4 REGULATING 90° 220V 60Hz D3 UL	
04200012	SEGNALATORE LUMINOSO ROSSO RETTANGOLARE UL	RECTANGULAR RED LUMINOUS SIGNAL SYSTEM	
04200019	CONTATTORE QUADRIPOLORE 25A CE/UL BOBINA 230V	ELECTRONIC RELAY 25A 230V UL	
04200057	INTERRUT. ACCENSIONE BIPOL. GRANDE 10A UL 22x19 "AURELIA"	ON/OFF SWITCH 10A UL 22x19	
04200110	INTERRUTTORE BIPOLARE LUMINOSO BIANCO RETTANGOLARE UL 16A	WHITE LIGHTED BIPOLAR SWITCH UL 16A WITHOUT PRINTED IMAGES	
04500033	MOTORE EL. MASTER/PREMIER 2001 230V 50/60Hz 120W	PUMP MOTOR 230V 50/60Hz	
04500034	MOTORE ELETTRICO 230V 50/60Hz 165W	ELECTR. MOTOR 230 V 50/60 HZ	
04900027	DOSATORE VOLUMETRICO OTT. 1/4-1/4GAS -ATT. TEST. 2,8x0,5 FORO F	FLOWMETER	
049000732	CENTRALINA ELET. 2 GR V APPIA	CONTROL BOX APPIA VOL 2 GR.	
049000733	CENTRALINA ELET. 3 GR V APPIA	ELECTR. SWITCHBOARD 3 GR V APPIA	
049000737	SCHEDA SERVIZI 2/3 GR APPIA 3 TASTI	SERVICES CARD 2/3 GR APPIA	
049000738	SCHEDA EROG. 2/3 GR APPIA 5 TASTI	CIRCUIT BOARD APPIA 2/3 GR	
05000001	GOMMINO PROTEZIONE LANCIA D.10	STEAM ARM RUBBER GRI	
05000018	VASCHETTA SCARICO AURELIA	DRAIN BOX	
05000047	COPRI RESISTENZA QUADRATA V0	HEATING ELEMENT COVER	
05000063	COPRI VALVOLA SICUREZZA PA6	SAFETY VALVE COVER	
05000083	BLOCCACAVO SR 11-2 NERO	CABLE BLOCK SR 11-2	
05000085	PRESSACAVO TEC-S M20 D.7-14 CON DADO P-CT M20 Es24	CABLE GLAND TECH-S M20 D.7-14+ NUT P-CT M20	
05000230	COPRI TELERUTTORE	ELECTRONIC RELAY COVER	
05000232	COPRI INTERRUTTORE QUADRATO	SWITCH COVER	
05000815	MANOPOLA VAPORE ABS "AURELIA" 2011	STEAM LEVER HANDLE	
05000840	MANOPOLA PORTAFILTRO 2003 NERO	FILTER HOLDER KNOB 2003 BLACK	
05000842	CHIUSURA MANOPOLA PORTAFILTRO 2003	FILTER HOLDER KNOB LOCK 2003	
05000844	RIVESTIMENTO GOMMA NERA MANOPOLA PORTAFILTRO	BLACK RUBBER COVER FILTER HOLDER KNOB	
05000892	CHIUSURA SICUR. PIANO LAVORO 2 ABS	SAFETY COVER 2 GR ABS - STAINLESS STEEL	
05000893	CHIUSURA SICUR. PIANO LAVORO 3 ABS	SAFETY COVER 3 GR ABS - STAINLESS STEEL	
05000902	BASAMENTO 2 GR. APPIA NERO	BASE FOR 2 GR. APPIA	
05000902.BPV	BASAMENTO 2 GR. APPIA BIANCO PERLA VERNICIATO	APPIA 2 GR. PEARL WHITE PAINTED BASE	
05000902.RV	BASAMENTO 2 GR. APPIA ROSSO VERNICIATO	APPIA 2 GR. RED PAINTED BASE	
05000909	COPRI INTERRUTTORE CILINDRICO	ABS SWITCH PROTECTION 2GR. APPIA	
05001220.C	MOSTRINA LIVELLO AURELIA II CROMATA	WATER LEVEL CHROMED FRAME AURELIA II	
05001222	PROTEZIONE VETRO LIVELLO AURELIA II	PROTECTION LEVEL GLASS AURELIA II	
05001224.C	MOSTRINA MANOMETRO AURELIA II CROMATA	WATER MANOMETER CHROMED FRAME AURELIA II	
05001503.C	COPRIGRUPPO GR. BASSO APPIA II CROMATO	CHROMED LOW GROUP COVER APPIA II	
05001503.GV	COPRIGRUPPO GR. BASSO APPIA II GRIGIO STEEL VERNICIATO	GRAY STEEL VARNISHED LOW GROUP COVER APPIA II	
05001505.C	COPRIGRUPPO GR. ALTO APPIA II CROMATO	CHROMED HIGH GROUP COVER APPIA II	
05001505.GV	COPRIGRUPPO GR. ALTO APPIA II GRIGIO STEEL VERNICIATO	GRAY STEEL VARNISHED HIGH GROUP COVER APPIA II	
05001540.BPV	FIANCO INFERIORE DX APPIA II 3GR BIANCO PERLA VERNICIATO	BOTTOM RIGHT SIDE PANEL APPIA II 3 GR. WHITE PEARL VARNISHED	
05001540.NV	FIANCO INFERIORE DX APPIA II 3GR NERO VERNICIATO	BOTTOM RIGHT SIDE PANEL APPIA II 3 GR. BLACK VARNISHED	
05001540.RV	FIANCO INFERIORE DX APPIA II 3GR ROSSO VERNICIATO	BOTTOM RIGHT SIDE PANEL APPIA II 3 GR. RED VARNISHED	
05001541.BPV	FIANCO INFERIORE SX APPIA II 3GR BIANCO PERLA VERNICIATO	BOTTOM LEFT SIDE PANEL APPIA II 3 GR. WHITE PEARL VARNISHED	
05001541.NV	FIANCO INFERIORE SX APPIA II 3GR NERO VERNICIATO	BOTTOM LEFT SIDE PANEL APPIA II 3 GR. BLACK VARNISHED	
05001541.RV	FIANCO INFERIORE SX APPIA II 3GR ROSSO VERNICIATO	BOTTOM LEFTSIDE PANEL APPIA II 3 GR. RED VARNISHED	
05002210	SUPPORTO ANGOLARE PIATTO RACCOGLIACQUA	FLAT ANGULAR WATER TRAY SUPPORT ADONIS	
05002228	COLLETTORE SCARICO GRUPPI EROG	POURING UNIT DRAIN MANIFOLD	
05002230	TAPPO GOMMA SCARICO x 05002228	DRAIN RUBBER PLUG	
05080035	PRESSA CAFFE' ABS NERO	PLASTIC COFFEE PRESS	
05340023	GRIGLIA NYLON 178x210	NYLON GRILL 178X210	
06200008	BECCO DUE VIE OPEN	TWO WAYS SPOUT	
06200084	CROCIERA 5 VIE "AURELIA"	CROSSPIECE 5 WAYS BRASS "AURELIA"	
07300012.M8	RACC. 1/4 1/4 GAS CON OR F.M8	CONNECTION 1/4 1/4 W/OR HOLE M8	
07300051	RACCORDO T 1/4 M-M-M CILIN.	CONNECTION T 1/4 M-M-M CYLIN 464	
07300067	DADO RACCORDO 3/8 GAS D11	NUT CONNECTION 3/8 GAS D11	
07300068	RACCORDO L 3/8 M-M CILIN. OT-58 NICHELATO	CONNECTION L 3/8 M-M CYLIN 459	
07300092	BECCO UNA VIA CURVO OPEN	SINGLE SPOUT	
07300097	TERMINALE CHIUSO D 14	TERMINAL D.14	
07300099	RIDUZIONE 3/8-1/4 ES.20	VACUUM RELIEF VALVE ADAPTER	
07300100.M8	ATTACCO SCAR. 1/4-1/4 + INT M8	DOWNLOAD FASTENING 1/4 DOWNLOAD TRAY WITH OR	
07300109	PREMISTOPPA LIVELLO PROGRAM	GLAND LEVEL PROGRAM	
07300110	TAPPO PORTA MOLLA R.V. PR.	SPRING HOLDER TAP	
07300112	ATTACCO RUB. ACQUA	FASTENING WATER PROGRAM TAP	
07300116	RACCORDO T 1/4 M-M-F OT-58 NICHELATO	JOINT T1/4 M-M-F 465	
07300121	RACCORDO L 1/4 M-M CILIN 459	CONNECTION L 1/4 M-M CYLIN. 459	
07300125	GIGLER M8x8 F.0,8	GIGLEUR M8X8 F.0.8	
07300126	GIGLER M8x8 F.1,5	GIGLEUR M8X8 F.1,5	
07300127	GIGLER M8x8 F.2,5	GIGLEUR M8X8 F.2,5	
07300128	TAPPO 1/4 GAS AGG.31.01.89	CAP 1/4 GAS	
07300171	TAPPO OT M20X1,5 GR. EROG. CAP	TAPPO OT M20X1,5 GR. EROG. CAP	
07300172	RACCORDO 3/8" M-3/8" M INT M8	PIPE FITTING 3/8" M-3/8" M INT M8	
07300183	PADIGLIONE GRUPPO	GROUP HEAD CAP	
07300183.5	PADIGLIONE h=5	DIFFUSER h=5	
07300221	ASTA INOX RUBINETTO VAPORE	STEAM VALVE INOX SCREW	
07300223	TAPPO CHIUS. CAMERA INFUSIONE	INFUSION CHAMBER COV	
07300225	GIGLER M8x8 F.3	GIGLEUR M8X8 F.3	
07300226	GIGLER M8x8 F.2	GIGLEUR M8X8 F.2	
07300229	GIGLER M8x8 F.0,5	GIGLEUR M8X8 F.0.5	
07300231	GIGLER M8x8 F.1,75	GIGLEUR M8X8 F.1,75	

A
P
P
I
A

II

2
-
3

CODICE	DESCRIZIONE	DESCRIPTION	END VALIDITY
07300236	RACCORDO A T 3/8 M-F-F	T CONNECTION 3/8 M-F-F 466	
07300292	ATTACCO RUBINETTO PER LANCIA VAPORE SNODATA INOX	TAP FASTENING FOR FLEX. STAINLESS STEAM WAND	
07300293	BUSSOLA SNODO OTTONE	BRASS BUSHING	
07300295	DADO RACC. 3/8 LANCIA SNODATA OTTONE NICHELATO	WAND NUT 3/8	
07300341	PERNO BLOCC. CENTRAL. VIP INOX NICHELATO L=35 AGG.29.01.98	CENTRAL LOCK VIP NICKEL PLATED L=35	
07300342	PERNO SUPPORTO CENTRAL. VIP NICHELATO	NICKEL PLATED CONTROL UNIT SUPPORT PIN	
07300355	FORCELLA RUBINETTO '99 OTTONE	TAP FORK	
07300361	RACCORDO L GIR 1/4 M-CALZAM.6 VITON 346 A NICHELATO	PIVOTING CONNECTION L 6 1/4 VITON346A	
07300362	RACCORDO DIR. 1/4 M-CALZ.6 340	STRAIGHT FITTING 1/4	
07300366	RACCORDO T 1/4 F-M-F NICHELATO	CONNECTION T 1/4 F-M-F 462	
07300601	INSERTO MANOPOLA PORTAFILTRO 2003 INOX	FILTER HOLDER KNOB INSERTION 2003 STAINLESS	
07300603	RACCORDO SUP. LIVELLO AURELIA	UPPER LEVEL CONNECTION AURELIA	
07300612	RACCORDO 1/4 1/4 GAS CON OR + BLOCCA VALVOLINA RITEGNO	CONNECT. 1/4 1/4 GAS WITH OR + VALVE LOCK	
07300798	DADO RACC. 3/8 H=26 LANCIA SNODATA OTTONE NICHELATO	NUT BEND WAND	
07300800	CORPO RUB.VAPORE AURELIA II	STEAM TAP	
07300810	SPINOTTO RUB.VAPORE AURELIA II	SPINOTTO RUB.VAPORE AURELIA IIREPLACE 07300104	
08000005	MOLLA 6 ST 11,5X8,5X25 RUB.VAPORE	STEAM VALVE SPRING	
08000015	ANELLO SEEGER TIPO RS 5 INOX UNI7434	SEEGER RING RS 5 STAINLESS STEEL	
08000017	MOLLA BLOCCA FILTRO ACC.INOX	FILTER HOLDER SPRING INOX	
08000027	MOLLA PER LANCIA SNODATA	WAND SPRING	
09000003	SONDA AUTOLIVELLO COMP. L=115 CON GOLA	AUTOLEVEL SENSOR L=115 +PTFE+1/8" CONNECTION	
09000009	VETRO LIVELLO 112x12x1,5	SIGHT GLASS	
09000015	CENTRALINA AUTOLIVELLO 230V	AUTO WATER FILL CIRCUIT 230V	
09000016	RUBINET. SFERA ALLACCIO RETE 3/8 M-F	TAP CONNECTION SUPPLY 3/8 M-F	
09000018	RUBINET. SFERA DISTRIBUTORE 1/4 M-F	DISPENSER TAP 1/4 M-F	
09100003	MANOMETRO DOPPIA SCALA 2,5:1,5 D.60	DOUBLE SCALE GAUGE	
09200006	PRESSOSTATO MACCHINA CE/UL	PRESSOSTAT	
09500004	TERMOSTATO R.MAN. 135°C	AUTOMATIC THERMOSTAT 135°C	
09500006	TERMOSTATO R.AUT. 55°C	THERMOSTAT 261 R.AUT. 55 C	
11600004	TUBO SILICONE 5x9 60Sh PEROX BIANCO SEMITRASPARENTE (1mt)	SILICON PIPE WHITE 5x9 60Sh SEMI-TRANSPARENT	
11740001	TUBO TEFLON 6/4	TEFLON PIPE 4X6	
14100011	RESISTENZA 3000W PR/ 2 GR.	HEATING ELEMENT 3000W	
14100012	RESISTENZA 5000W PR/3-4 GR.	HEATING ELEM. 5000W	
14100031	RESISTENZA 4500W 220/380 L350	HEATING ELEMENT 4500	
14100045	RESISTENZA SCALDATAZZE 2 GR. 230V 150W L.506	CUPS WARMER RESISTOR 2 GR. 230V 150W L.506	
14100046	RESISTENZA SCALDATAZZE 3 GR. 230V 150W L.736	CUPS WARMER RESISTOR 3 GR. 230V 150W L.736	
40000005	RONDELLA OT 27x17x2 GREZZA	BRASS BUSHING	
75006038.1	BECCO VAPORE M8,65x0,75 F. 1,2 ESAG.12	STEAM TIP	
75006038.2	BECCO VAPORE M8,65x0,75 F. 1,5 ESAG.12	STEAM NOOZLE M8,65x0	
75006070	KIT LANCIA VAPORE SNODATA INOX CON BECCO 1,5 E DADO ALTO INOX	STEAM WAND TIP 1,2 NUT H=26	
75010002	CORPO LIVELLO PR./MAC/PREMIER LAVORATO E CROMATO	METAL CASING FOR SIGHT GLASS	
82007003	ROMPIGETTO ACQUA CALDA D.23,5 F1/8"	HOT WATER DISPERSION	
98001006	PIEDE MACCHINA 06 BICOMPONENTE D.48 H=40 INSERTO M10 MASCHIO	MACHINE FEET replace 98001001	
98001007	KIT PIEDI ALTI CON SPESSORE (4 PZ)	KIT TALL FEET AURELIA (4 PCS.)	
98001008	KIT PIEDI ALTI 2006 (4 pz.)	KIT TALL FEET 2006 (4 PCS.)	
98004001	FILTRO INOX DIAM. 8	FILTER INOX DIAM. 8	
98004016	FILTRO INOX DIAM. 12	STAINLESS FILTER DIAM. 12	
98005021	PORTAFILTRO INCLINATO COMP. 1 VIA N.S.	COMPLETE ERGONOMIC FILTERHOLDE1 SPOUT	
98005022	PORTAFILTRO INCLINATO COMP. 2 VIE N.S.	COMPLETE FILTERHOLDER 2 WAYS ERGONOMIC	
98005024	CORPO PORTAFILTRO INCLINATO + MANOPOLA N.S.	TILTED FILTERHOLDER +HANDLE	
98006021	ASSIEME MANOPOLA VAPORE "2004" DX	COMBINED STEAM KNOB "2004" RIGHT	
98006022	ASSIEME MANOPOLA VAPORE "2004" SX	COMBINED STEAM KNOB "2004" LEFT	
98007009	KIT LANCIA ACQUA C. INOX L=70 COMP. DI ROMPIGETTO 82007003	KIT HOT WATER STAINLESS WAND L=70 W/SPRAYEND	
98008004	PISTONCINO CHIUSURA COMPLETO	COMPLETE STEAM VALVE PISTON	
9801000000708	ASSIEME PULSANTIERA 2GR. APPIA II PELLICOLA S + SUPPORTO	COMBINED BUTTON PANEL WITH S FILM APPIA II 2 GR + SUPPORT	
9801000000709	ASSIEME PULSANTIERA 2GR. APPIA II PELLICOLA V + SUPPORTO	COMBINED BUTTON PANEL WITH V FILM APPIA II 2 GR + SUPPORT	
9801000000710	ASSIEME PULSANTIERA 3GR. APPIA II PELLICOLA S + SUPPORTO	COMBINED BUTTON PANEL WITH S FILM APPIA II 3 GR + SUPPORT	
9801000000711	ASSIEME PULSANTIERA 3GR. APPIA II PELLICOLA V + SUPPORTO	COMBINED BUTTON PANEL WITH V FILM APPIA II 3 GR + SUPPORT	
98010000007200001	ASSIEME FIANCO DX APPIA II 2 GR. NERO	RIGHT SIDE PANEL ASSEMBLY APPIA II 2 GR. BLACK	
98010000007200002	ASSIEME FIANCO DX APPIA II 3GR. NERO VERNICIATO	RIGHT SIDE PANEL ASSEMBLY APPIA II 3 GR. BLACK VARNISHED	
98010000007200003	ASSIEME FIANCO DX APPIA II BIANCO PERLA	RIGHT SIDE PANEL ASSEMBLY APPIA II WHITE PAINTED	
98010000007200004	ASSIEME FIANCO DX APPIA II ROSSO	RIGHT SIDE PANEL ASSEMBLY APPIA II RED	
98010000007210001	ASSIEME FIANCO SX APPIA II 2 GR. NERO	LEFT SIDE PANEL ASSEMBLY APPIA II 2 GR. BLACK	
98010000007210002	ASSIEME FIANCO SX APPIA II 3GR. NERO VERNICIATO	LEFT SIDE PANEL ASSEMBLY APPIA II 3 GR. BLACK VARNISHED	
98010000007210003	ASSIEME FIANCO SX APPIA II BIANCO PERLA	LEFT SIDE PANEL ASSEMBLY APPIA II WHITE PAINTED	
98010000007210004	ASSIEME FIANCO SX APPIA II ROSSO	LEFT SIDE PANEL ASSEMBLY APPIA II RED	
98010000007420000	ASSIEME PARETE FRONT. APPIA II 2GR.	ASSEMBLY FRONTAL PANEL APPIA II 2 GR.	
98010000007430000	ASSIEME PARETE FRONT. APPIA II 3GR.	ASSEMBLY FRONTAL PANEL APPIA II 3 GR.	
98010030	ASSIEME LIVELLO AURELIA-APPIA	COMBINED LEVEL AURELIA-APPIA	
98013022	VALVOLA SICUREZZA C10 1,8 BAR 3/8" VITON 97/23/CE CAT.IV H1	C10 3/8 SAFETY VALVE SET TO 1.8 BAR 97/23/EC	
9803000000702	ASSIEME CALDAIA COMP.2GR APPIA II	BOILER ASSEMBLY 2 GR. APPIA II	
9803000000703	ASSIEME CALDAIA COMP.3GR APPIA II	BOILER ASSEMBLY 3 GR. APPIA II	
98030055	TUBO TEFLON INT. SCAMBIATORE D.6 x 180 mm.	INT. TEFLON TUBE EXCHANGER D.6 X 180 MM.	
98030061	CROCIERA RUBIN. X EV. LIVELLO AURELIA	CROSSPIECE TAP + EV. LEVEL AURELIA	
98030065	TUBO D.8 1/4 1/4 L=59.5	TUBE D.8 1/4 1/4 L=59	
98030075	TUBO CAPILLARE 1/8-1/4 0,9x2x400 MANOMETRO- POMPA	CAPILLARY TUBE 1/8-1/4 0,9X2X400 MANOM.-PUMP	
98030078	TUBO 3/8 3/8 LIVELLO INF.	TUBE 3/8 3/8 LOWER LEVEL	
98030165	TUBO 1/4 1/4 MODIFICA SEMIAUT APPIA 1-2-3 GR.	TUBE 1/4 1/4 SEM CHANGE APPIA 1-2-3 GR	
98030192	TUBO 3/8 1/4 CARICO CALDAIA APPIA 2-3 GR.	TUBE 3/8 1/4 LOADING BOILER APPIA 2-3 GR.	
98030194	TUBO 3/8 1/4 DOSATORE SCAMB.DX APPIA 2.3 GR.	TUBE 3/8 1/4 RIGHT DOSER EXCHANGER APPIA 2-3GR	
98030196	TUBO 3/8 1/4 DOSATORE SCAMB.SX APPIA 2-3 GR.	TUBE 3/8 1/4 LEFT DOSER EXCHANGER APPIA 2-3GR	
98030202	TUBO SUP. 3/8 3/8 GR.BASSO APPIA 2-3 GR.	TUBE SUP. 3/8 3/8 LOW GR. APPIA 2-3 GR.	
98030204	TUBO INF. 3/8 3/8 GR.BASSO APPIA 2-3 GR.	LOWER TUBE 3/8 3/8 LOW GR. APPIA 2-3 GR	
98030206	TUBO SUP. 3/8 3/8 GR. ALTO APPIA 2-3 GR.	PIPE APPIA 2-3 GR.	
98030208	TUBO INF.3/8 3/8 GR.ALTO APPIA 2-3 GR. - GR.BASSI AURELIA II	INF. PIPE APPIA 2-3 GR. HIGH	
98030212	CROCIERA COLL. 2 GR. APPIA	CROSSPIECE CONNECTION 2 GR. APPIA	
98030213	CROCIERA COLL. 3 GR. APPIA	CROSSPIECE CONNECTION 3 GR. APPIA	
98030610	TUBO CALDAIA-PRESSOSTATO APPIA II 2-3GR.	TUBE BOILER-PRESSOSTAT APPIA 2-3 GR	
98030612	TUBO CALDAIA-MANOMETRO APPIA II 2-3GR.	TUBE BOILER-MANOMETER APPIA 2-3 GR	
98030614	TUBO LIVELLO SUP. APPIA II 2-3GR.	TUBE UPPER LEVEL APPIA II 2-3 GR	
98030618	TUBO LANCIA VAP. DX APPIA II 2-3GR.	RIGHT TUBE STEAM WAND APPIA II 2-3 GR	
98030620	TUBO LANCIA VAP. SX APPIA II 2-3GR.	LEFT TUBE STEAM WAND APPIA II 2-3 GR	
98030622	TUBO CALDAIA - EV MISCELATORE APPIA II 2-3GR.	TUBE BOILER- SV MIXER APPIA II 2-3 GR	
98030624	TUBO EV MISCELAT.-LANCIA ACQUA CALDA APPIA II 2-3GR.	TUBE SV MIXER- HOT WATER WAND APPIA II 2-3 GR	
98030626	TUBO CALDAIA - EV ACQUA CALDA APPIA II 2-3GR.	TUBE SV BOILER- HOT WATER WAND APPIA II 2-3 GR	

APPILA II 2 - 3

CODICE	DESCRIZIONE	DESCRIPTION	END VALIDITY
<p>98030628 980400000005000000 980400000005000001 980400000005000006 980400000005000010 98060000000250 98060000000251 980700000000860000 98120001 98130000000012 98160000000320 981600000007020000 981600000007030000 98160000000712 98160000000713</p>	<p>TUBO COLL. VALVOLA SICUREZZA APPIA II 2-3GR ASSIEME GRUPPO EROG.APPIA II ASSIEME GRUPPO EROG.APPIA II CE 220-230V 50Hz ASSIEME GRUPPO EROG.APPIA II ETL/CSA 208-240V 60Hz ASSIEME GRUPPO EROG.APPIA II CSA 110-120V 60Hz ASS. RUBINETTO VAPORE + LANCIA VAPORE CON DADO ALTO APPIA II ASS. RUBINETTO VAPORE + LANCIA CON DADO ALTO APPIA II ASSIEME MISCELATORE A.CALDA APPIA II 2-3GR. VALVOLA NEPLAX VITON 16,5 BAR 1/8 - PORTAGOMMA ASSIEME VALVOLA SICUREZZA APPIA II 2-3 GR. ASSIEME CABLAGGIO E.V. MISCELA TORE APPIA "SEM" ASSIEME PULSANTIERA COMP.APPIA II 2GR. SEM ASSIEME PULSANTIERA COMP.APPIA II 3GR. SEM ASSIEME PULSANTIERA COMP.APPIA II 2GR. VOL ASSIEME PULSANTIERA COMP.APPIA II 3GR. VOL</p>	<p>TUBE COLLECTOR SECURITY VALVE APPIA II 2-3 GR ASSEMBLY GROUP APPIA II GROUP ASSEMBLY APPIA II CE 220-230V 50Hz GROUP ASSEMBLY APPIA II ETL/CSA 208-240V 60Hz GROUP ASSEMBLY APPIA II CSA 110-120V 60Hz STEAM WAND + STEAM TAP ASSEMBLY STEAM TAP ASSEMBLY+ STEAM WAND APPIA II ASSEMBLY HOT WATER MIXER APPIA II 2-3 GR. NEPLAX VITON 16,5 BAR VALVE 1/8 HOSE CLAMP SECURITY VALVE COMBINED APPIA II 2-3 GR. COMBINED SV MIXER CABLES APPIA "SEM" COMBINED PUSH BUTTONS PANEL APPIA II 2 GR. SEM COMBINED PUSH BUTTONS PANEL APPIA II 3 GR. SEM COMBINED PUSH BUTTONS PANEL APPIA II 2 GR. VOL COMBINED PUSH BUTTONS PANEL APPIA II 3 GR. VOL</p>	

A
P
P
I
A

II

2
-
3