



Electric Pasta Cookers

Models CE-CN-0002-B, 0004-B, 0004-A

Items 43557, 43558, 43559

Instruction Manual



Revised - 03/12/2020



Toll Free: 1-800-465-0234
Fax: 905-607-0234
Email: service@omcan.com
www.omcan.com

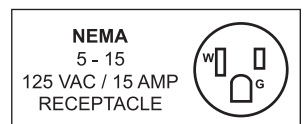


Table of Contents

Model CE-CN-0002-B / Model CE-CN-0004-B / Model CE-CN-0004-A

Section	Page
General Information -----	3 - 4
Safety and Warranty -----	4 - 5
Technical Specifications -----	5
Operation -----	6
Maintenance -----	6
Parts Breakdown -----	7 - 10
Electrical Schematics -----	11
Notes -----	12 - 14
Warranty Registration -----	15



General Information

Omcan Manufacturing and Distributing Company Inc., Food Machinery of America, Inc. dba Omcan and Omcan Inc. are not responsible for any harm or injury caused due to any person's improper or negligent use of this equipment. The product shall only be operated by someone over the age of 18, of sound mind, and not under the influence of any drugs or alcohol, who has been trained in the correct operation of this machine, and is wearing authorized, proper safety clothing. Any modification to the machine voids any warranty, and may cause harm to individuals using the machine or in the vicinity of the machine while in operation.

CHECK PACKAGE UPON ARRIVAL

Upon receipt of an Omcan shipment please inspect for external damage. If no damage is evident on the external packaging, open carton to ensure all ordered items are within the box, and there is no concealed damage to the machine. If the package has suffered rough handling, bumps or damage (visible or concealed), please note it on the bill of lading before accepting the delivery and contact Omcan within 24 hours, so we may initiate a claim with the carrier. A detailed report on the extent of the damage caused to the machine must be filled out within three days, from the delivery date shown in the shipping documents. Omcan has no recourse for damaged products that were shipped collect or third party.

Before operating any equipment, always read and familiarize yourself with all operation and safety instructions.

Omcan would like to thank you for purchasing this machine. It's of the utmost importance to save these instructions for future reference. Also save the original box and packaging for shipping the equipment if servicing or returning of the machine is required.

Omcan Fabrication et distribution Compañie Limité et Food Machinery d'Amérique, dba Omcan et Omcan Inc. ne sont pas responsables de tout dommage ou blessure causé du fait que toute personne ait utilisé cet équipement de façon irrégulière. Le produit ne doit être exploité que par quelqu'un de plus de 18 ans, saine d'esprit, et pas sous l'influence d'une drogue ou d'alcool, qui a été formé pour utiliser cette machine correctement, et est vêtu de vêtements de sécurité approprié. Toute modification de la machine annule toute garantie, et peut causer un préjudice à des personnes utilisant la machine ou des personnes à proximité de la machine pendant son fonctionnement.

VÉRIFIEZ LE COLIS DÈS RÉCEPTION

Dès réception d'une expédition d'Omcan veuillez inspecter pour dommages externes. Si aucun dommage n'est visible sur l'emballage externe, ouvrez le carton afin de s'assurer que tous les éléments commandés sont dans la boîte, et il n'y a aucun dommage dissimulé à la machine. Si le colis n'a subi aucune mauvaises manipulations, de bosses ou de dommages (visible ou cachée), notez-le sur le bond de livraison avant d'accepter la livraison et contactez Omcan dans les 24 heures qui suivent, pour que nous puissions engager une réclamation auprès du transporteur. Un rapport détaillé sur l'étendue des dommages causés à la machine doit être rempli dans un délai de trois jours, à compter de la date de livraison indiquée dans les documents d'expédition. Omcan n'a aucun droit de recours pour les produits endommagés qui ont été expédiés ou cueilli par un tiers transporteur.

General Information

Avant d'utiliser n'importe quel équipement, toujours lire et vous familiariser avec toutes les opérations et les consignes de sécurité.

Omcan voudrais vous remercier d'avoir choisi cette machine. Il est primordial de conserver ces instructions pour une référence ultérieure. Également conservez la boîte originale et l'emballage pour l'expédition de l'équipement si l'entretien ou le retour de la machine est nécessaire.

Omcan Empresa De Fabricacion Y Distribucion Inc. Y Maquinaria De Alimentos De America, Inc. dba Omcan y Omcan Inc. no son responsables de ningun daño o perjuicio causado por cualquier persona inadecuada o el uso descuidado de este equipo. El producto solo podra ser operado por una persona mayor de 18 años, en su sano juicio y no bajo alguna influencia de droga o alcohol, y que este ha sido entrenado en el correcto funcionamiento de esta máquina, y ésta usando ropa apropiada y autorizada. Cualquier modificación a la máquina anula la garantía y puede causar daños a las personas usando la máquina mientras esta en el funcionamiento.

REVISE EL PAQUETE A SU LLEGADA

Tras la recepcion de un envio Omcan favor inspeccionar daños externos. Si no hay daños evidentes en el empaque exterior, Habra el carton para asegurarse que todos los articulos solicitados estén dentro de la caja y no encuentre daños ocultos en la máquina. Si el paquete ha sufrido un manejo de poco cuidado, golpes o daños (visible o oculto) por favor anote en la factura antes de aceptar la entrega y contacte Omcan dentro de las 24 horas, de modo que podamos iniciar una reclamación con la compañía. Un informe detallado sobre los daños causados a la máquina debe ser llenado en el plazo de tres días, desde la fecha de entrega que se muestra en los documentos de envío. Omcan no tiene ningun recurso por productos dañados que se enviaron a recoger por terceros.

Antes de utilizar cualquier equipo, siempre lea y familiarizarse con todas las instrucciones de funcionamiento y seguridad.

Omcan le gustaría darle las gracias por la compra de esta máquina. Es de la mayor importancia para salvar estas instrucciones para futuras consultas. Además, guarda la caja original y el embalaje para el envío del equipo si servicio técnico o devolución de la máquina que se requiere.

Safety and Warranty

1 YEAR PARTS AND LABOUR BENCH WARRANTY

Within the warranty period, contact Omcan Inc. at 1-800-465-0234 to schedule a drop off to either an Omcan authorized service depot in the area, or to an Omcan Service warehouse to repair the equipment.

Unauthorized maintenance will void the warranty. Warranty covers electrical and part failures, not



Safety and Warranty

improper use.

Please see <https://omcan.com/disclaimer> for complete info.

WARNING:

The packaging components are classified as normal solid urban waste and can therefore be disposed of without difficulty.

In any case, for suitable recycling, we suggest disposing of the products separately (differentiated waste) according to the current norms.

DO NOT DISCARD ANY PACKAGING MATERIALS IN THE ENVIRONMENT!

Technical Specifications

Model	CE-CN-0002-B	CE-CN-0004-B	CE-CN-0004-A
Capacity	4L / 0.14 cu. ft.	2 x 4L / 0.14 cu. ft.	2 x 6L / 0.21 cu. ft.
Number of Baskets	2	4	
Basket Dimensions (dia. x overall height)	5" x 13" / 128 x 330mm		5.4" x 13" / 138 x 330mm
Maximum Temperature	110°C / 230°F		
Power	1.2 kW	1.2 kW + 1.2 kW	
Electrical	120V / 60Hz / 1		
Dimensions	8.3" x 16.5" x 11.4" 210 x 420 x 290mm	15.5" x 16.5" x 11.4" 395 x 420 x 290mm	17.7" x 19.7" x 15.2" 450 x 500 x 385mm
Packaging Dimensions	18.7" x 10.6" x 12.8" 475 x 270 x 325mm	22.6" x 24" x 20.3" 575 x 610 x 515mm	20.9" x 20" x 14.7" 530 x 510 x 375mm
Weight	10.7 lbs. / 4.9 kgs.	18.6 lbs. / 8.5 kgs.	25.7 lbs. / 11.7 kgs.
Packaging Weight	13.2 lbs. / 6 kgs.	26.5 lbs. / 12 kgs.	33 lbs. / 15 kgs.
Item Number	43557	43558	43559

Operation

BEFORE OPERATION

Before use, please check whether the voltage of power supply is in conformity with that in the data plate, and whether user's power switch and fuse are in conformity with the request of machine's power. The body must be grounded properly. Make sure the potential terminal bolt is firmly connected with the natural grounding device by the 1.5mm² wire.

OPERATION STEPS

1. Lift up the water tray lid, add the water to the water box.
2. Turn the thermostat to the "0" placement.
3. Plug into the power supply, then the indication light will turn green, set the dial to the required temperature setting, the yellow light will turn on and the heating tube will start to work. When the temperature reaches the desired setting, the thermostat will shut off the power, the yellow light will turn off, and the heating tube will stop working. When the temperature drops below the desired temperature, the thermostat will start working again automatically, and the process will begin again. This process repeats until the unit is switched off.
4. When finished, turn the thermostat to the "0" placement and disconnect from the power supply.

Maintenance

CLEANING AND MAINTENANCE

Clean the machine with a damp cloth and mild detergent. Never rinse the machine with running water or spray jets.

NOTES

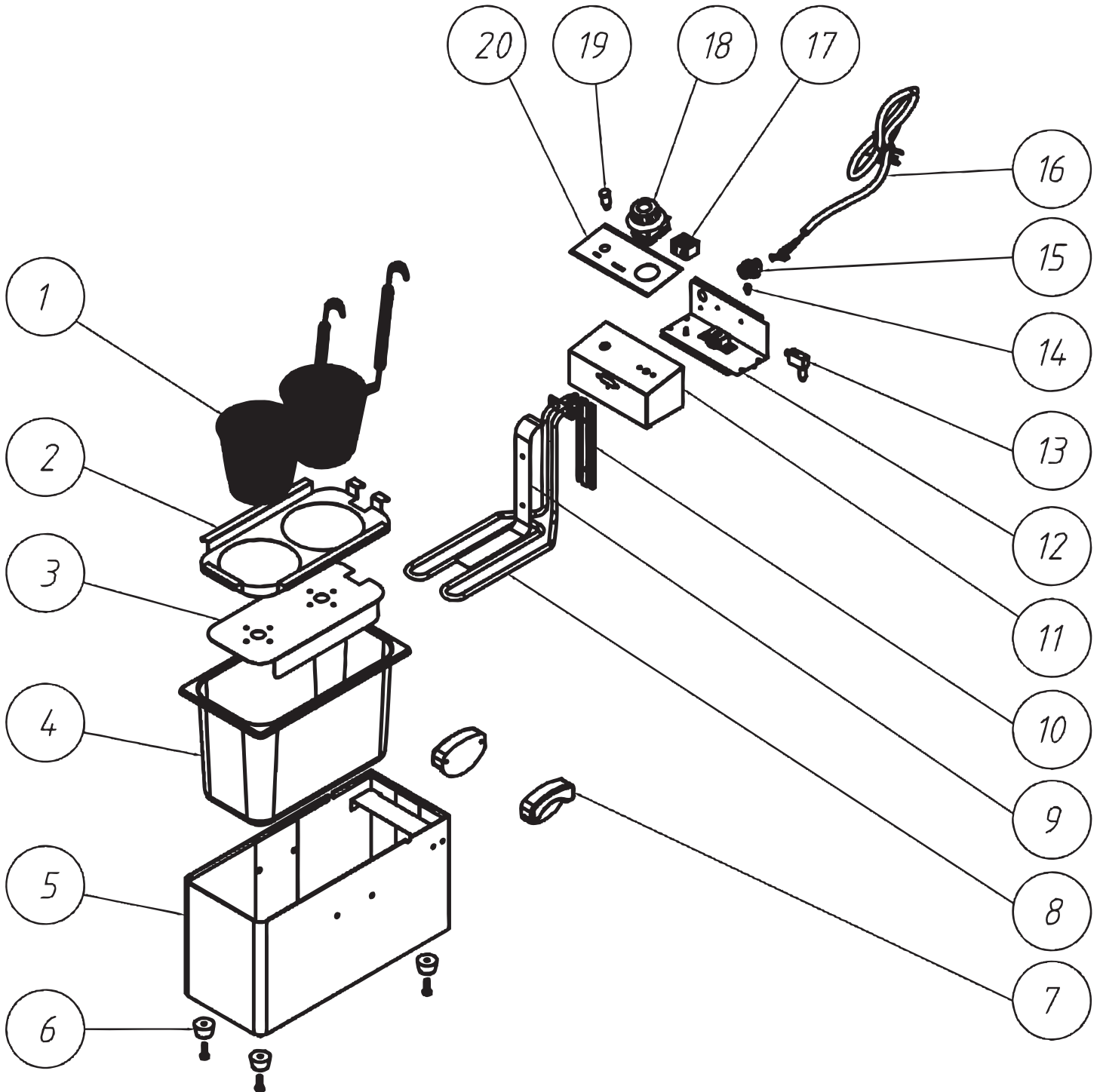
User should remove the plug from the power supply and switch the machine off when not in use and when maintaining. If the machine is not working nominally, please contact Omcan for service.

REFERENCE

Item Number	Model Number	Description	Manufacturer Model Number
43557	CE-CN-0002-B	Pasta Cooker LS-2B 120V/60/1 cQPSus	LS-2B
43558	CE-CN-0004-B	Pasta Cooker LS-4B 120V/60/1 cQPSus	LS-4B
43559	CE-CN-0004-A	Pasta Cooker LS-4A 120V/60/1 cQPSus	LS-4A

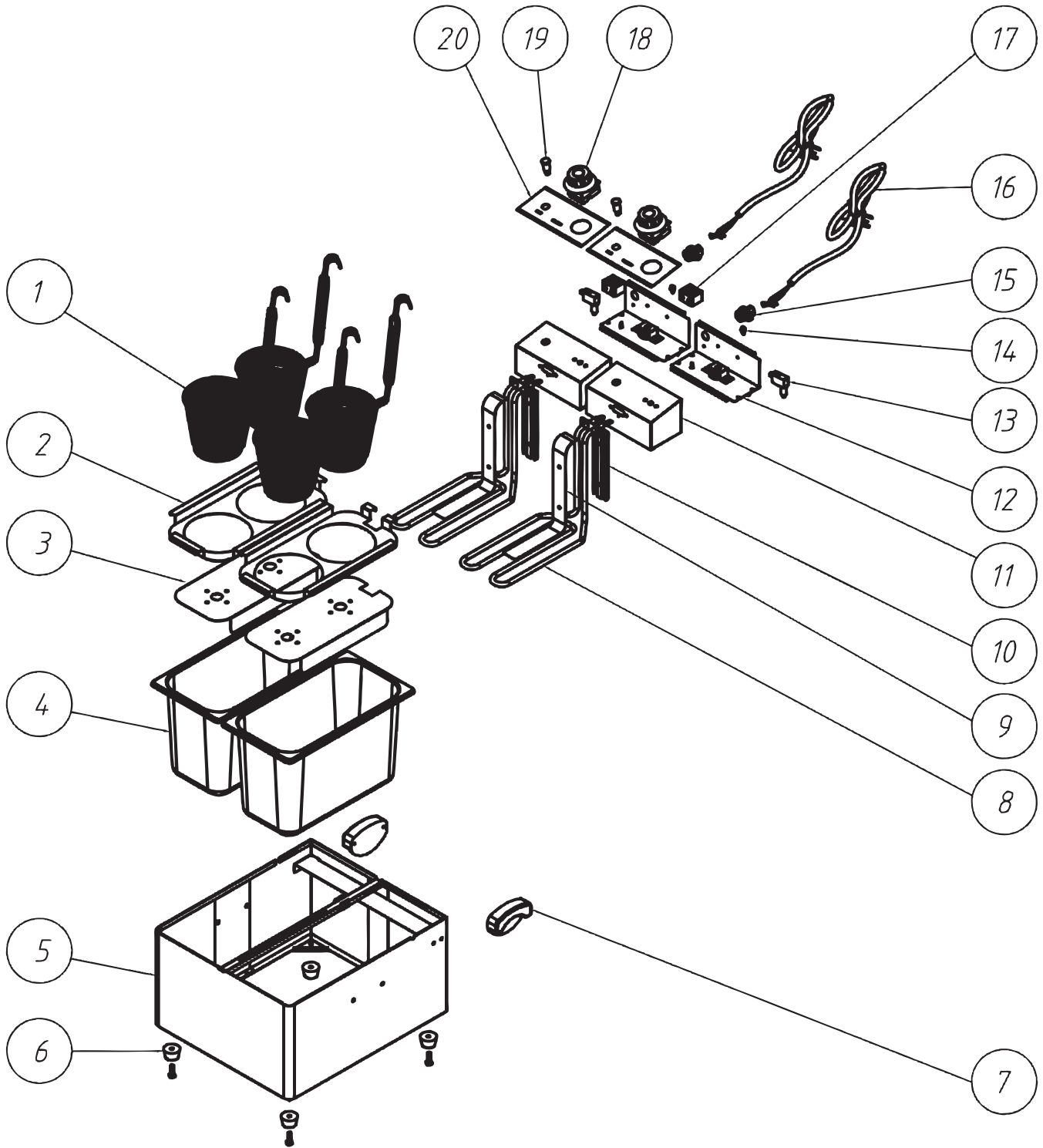
Parts Breakdown

Model CE-CN-0002-B 43557



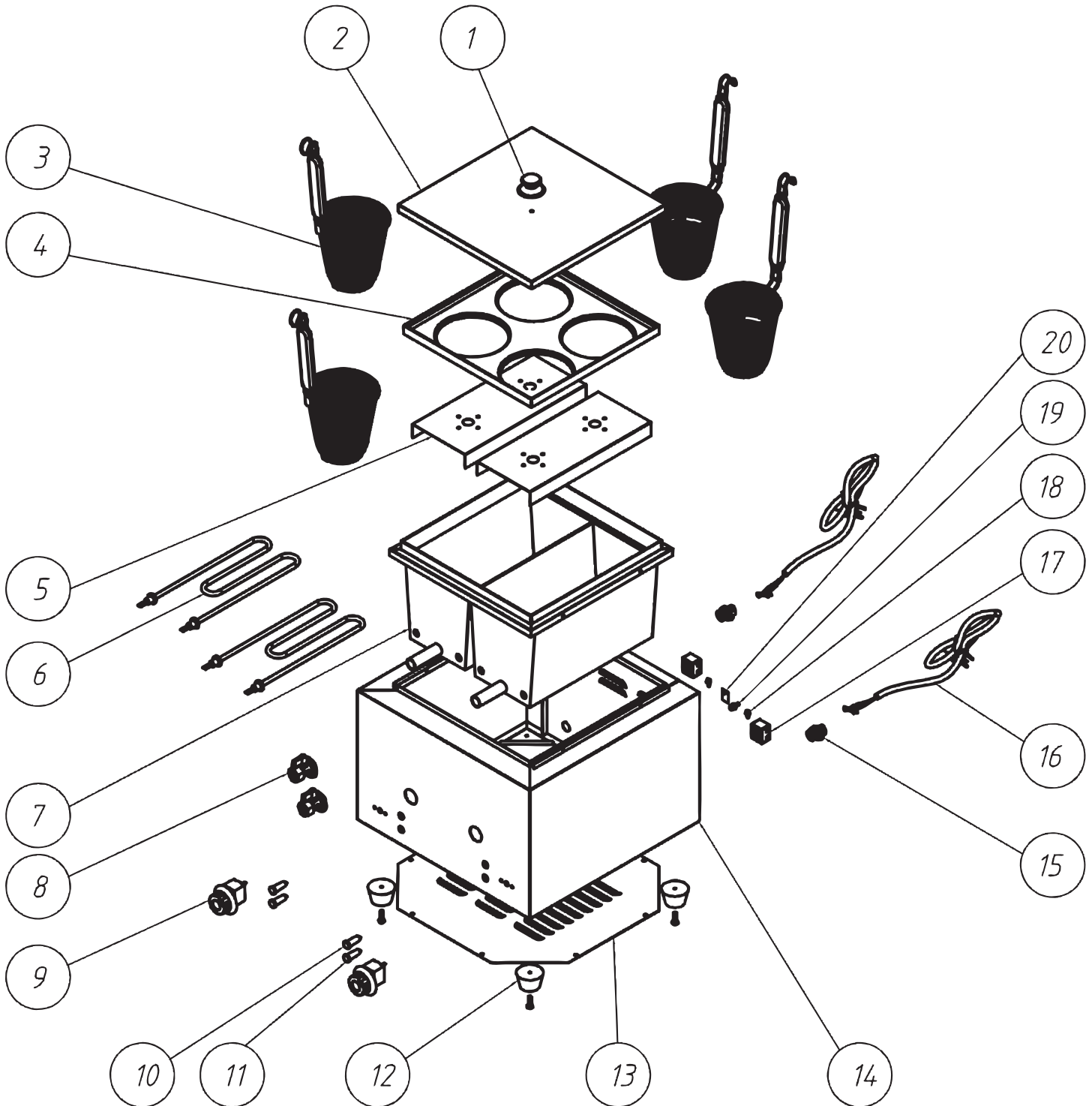
Parts Breakdown

Model CE-CN-0004-B 43558



Parts Breakdown

Model CE-CN-0004-A 43559



Parts Breakdown

Model CE-CN-0002-B 43557

Item No.	Description	Position	Item No.	Description	Position	Item No.	Description	Position
65936	Basket for LS-2B	1	65943	Heater for LS-2B	8	65950	Power Cord Holder for LS-2B	15
65937	Basket Support for LS-2B	2	65944	Heater Front Cover for LS-2B	9	65951	Power Cord for LS-2B	16
65938	Heater Bottom Cover for LS-2B	3	65945	Heater Back Cover for LS-2B	10	65952	Terminal Block for LS-2B	17
65939	GN Pan 1/3x200mm for LS-2B	4	65946	Control Box for LS-2B	11	65953	Thermostat for LS-2B	18
65940	Base for LS-2B	5	65947	Control Box Cover for LS-2B	12	65954	Power Indicator for LS-2B	19
65941	Rubber Feet for LS-2B	6	65948	Micro Switch for LS-2B	13	65955	PVC Board for LS-2B	20
65942	Body Handle for LS-2B	7	65949	Ground Wire Label for LS-2B	14			

Model CE-CN-0004-B 43558

Item No.	Description	Position	Item No.	Description	Position	Item No.	Description	Position
65936	Basket for LS-4B	1	65943	Heater for LS-4B	8	65950	Power Cord Holder for LS-4B	15
65937	Basket Support for LS-4B	2	65944	Heater Front Cover for LS-4B	9	65951	Power Cord for LS-4B	16
65938	Heater Bottom Cover for LS-4B	3	65945	Heater Back Cover for LS-4B	10	65952	Terminal Block for LS-4B	17
65939	GN Pan 1/3x200mm for LS-4B	4	65946	Control Box for LS-4B	11	65953	Thermostat for LS-4B	18
65956	Base for LS-4B	5	65947	Control Box Cover for LS-4B	12	65954	Power Indicator for LS-4B	19
65941	Rubber Feet for LS-4B	6	65948	Micro Switch for LS-4B	13	65955	PVC Board for LS-4B	20
65942	Body Handle for LS-4B	7	65949	Ground Wire Label for LS-4B	14			

Model CE-CN-0004-A 43559

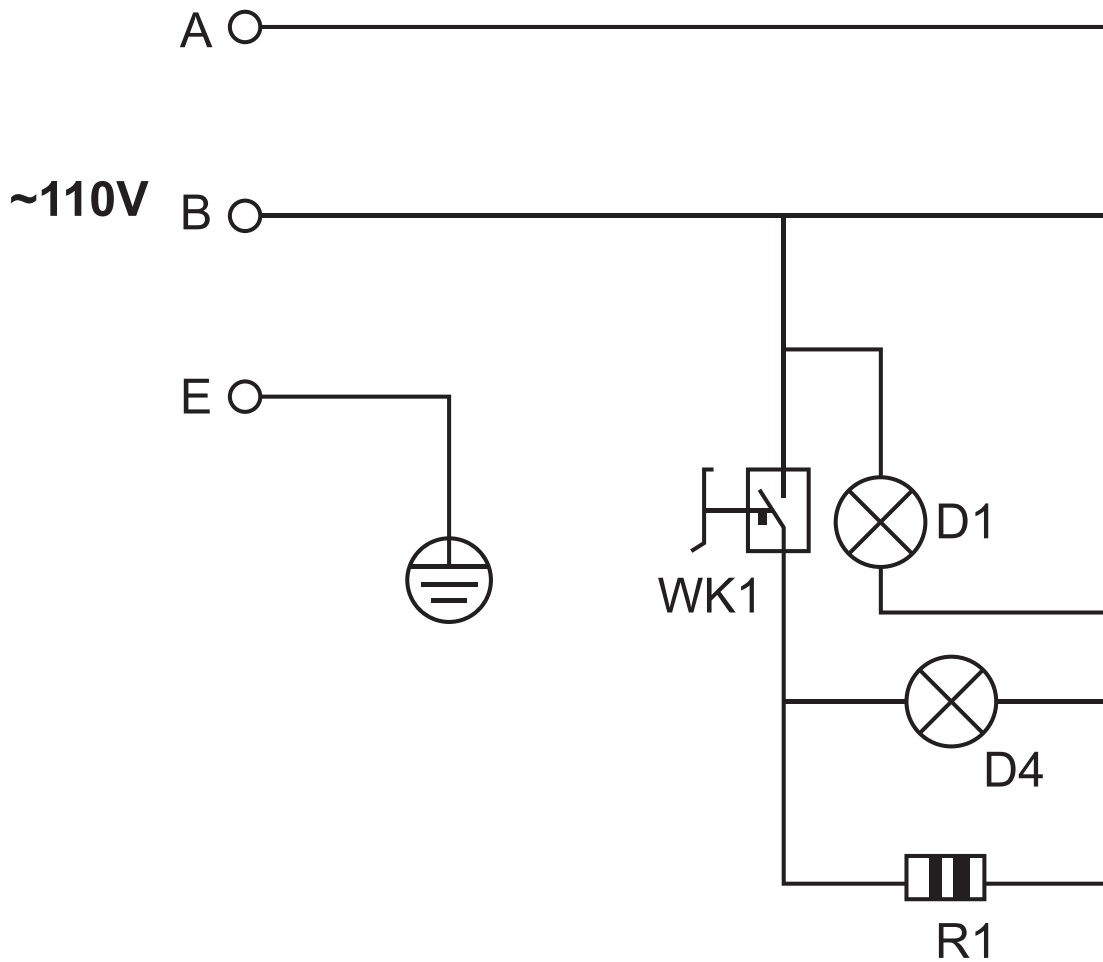
Item No.	Description	Position	Item No.	Description	Position	Item No.	Description	Position
65957	Handle for Tank Cover for LS-4A	1	65964	Water Drain Valve for LS-4A	8	65971	Power Cord Holder for LS-4A	15
65958	Tank Cover for LS-4A	2	65965	Thermostat for LS-4A	9	65972	Power Cord for LS-4A	16
65959	Basket for LS-4A	3	65966	Power Indicator for LS-4A	10	65973	Terminal Block for LS-4A	17
65960	Basket Support for LS-4A	4	65967	Heating Indicator for LS-4A	11	65974	Ground Wire Label for LS-4A	18
65961	Heater Cover for LS-4A	5	65968	Rubber Feet for LS-4A	12	65975	M5x12 Copper Screw for LS-4A	19
65962	Heater for LS-4A	6	65969	Bottom Cover for LS-4A	13	65976	Equipotential Terminal for LS-4A	20
65963	Water Tank for LS-4A	7	65970	Base for LS-4A	14			

Electrical Schematics

Model CE-CN-0002-B 43557

Model CE-CN-0004-B 43558

Model CE-CN-0004-A 43559



Description	Position	Description	Position
Power Indicator	D1	Electric Heating Tube	R1
Heating Indicator	D4	Temperature Controller	WK1
Ground	E		



Warranty Registration

Thank you for purchasing an Omcan product. To register your warranty for this product, complete the information below, tear off the card at the perforation and then send to the address specified below. You can also register online by visiting:

Merci d'avoir acheté un produit Omcan. Pour enregistrer votre garantie pour ce produit, complétez les informations ci-dessous, détachez la carte au niveau de la perforation, puis l'envoyer à l'adresse spécifiée ci-dessous. Vous pouvez également vous inscrire en ligne en visitant:

Gracias por comprar un producto Omcan usted. Para registrar su garantía para este producto, complete la información a continuación, cortar la tarjeta en la perforación y luego enviarlo a la dirección indicada a continuación. También puede registrarse en línea en:

<https://omcan.com/warranty-registration/>

For mailing in Canada

Pour postale au Canada

Por correo en Canadá

OMCAN

PRODUCT WARRANTY REGISTRATION

3115 Pepper Mill Court,

Mississauga, Ontario

Canada, L5L 4X5

For mailing in the US

Pour diffusion aux États-Unis

Por correo en los EE.UU.

OMCAN

PRODUCT WARRANTY REGISTRATION

4450 Witmer Industrial Estates, Unit 4,

Niagara Falls, New York

USA, 14305

or email to: service@omcan.com



Purchaser's Information

Name: _____

Address: _____

City: _____ Province or State: _____ Postal or Zip: _____

Country: _____

Dealer from which Purchased: _____

Dealer City: _____ Dealer Province or State: _____

Invoice: _____

Model Name: _____ Model Number: _____

Machine Description: _____

Date of Purchase (MM/DD/YYYY): _____

Would you like to extend the warranty? Yes No

Company Name: _____

Telephone: _____

Email Address: _____

Type of Company:

Restaurant Bakery Deli

Butcher Supermarket Caterer

Institution (*specify*): _____

Other (*specify*): _____

Serial Number: _____

Date of Installation (MM/DD/YYYY): _____

Thank you for choosing Omcan | Merci d'avoir choisi Omcan | Gracias por elegir Omcan



Since 1951 Omcan has grown to become a leading distributor of equipment and supplies to the North American food service industry. Our success over these many years can be attributed to our commitment to strengthen and develop new and existing relationships with our valued customers and manufacturers. Today with partners in North America, Europe, Asia and South America, we continually work to improve and grow the company. We strive to offer customers exceptional value through our qualified local sales and service representatives who provide convenient access to over 5,000 globally sourced products.

Depuis 1951 Omcan a grandi pour devenir un des “leaders” de la distribution des équipements et matériel pour l’industrie des services alimentaires en Amérique du Nord. Notre succès au cours de ces nombreuses années peut être attribué à notre engagement à renforcer et à développer de nouvelles et existantes relations avec nos clients et les fabricants de valeur. Aujourd’hui avec des partenaires en Amérique du Nord, Europe, Asie et Amérique du Sud, nous travaillons continuellement à améliorer et développer l’entreprise. Nous nous efforçons d’offrir à nos clients une valeur exceptionnelle grâce à nos ventes locales qualifiées et des représentants de service qui offrent un accès facile à plus de 5000 produits provenant du monde entier.

Desde 1951 Omcan ha crecido hasta convertirse en un líder en la distribución de equipos y suministros de alimentos en América del Norte industria de servicios. Nuestro éxito en estos años se puede atribuir a nuestro compromiso de fortalecer y desarrollar nuevas relaciones existentes con nuestros valiosos clientes y fabricantes. Hoy con socios de América del Norte, Europa, Asia y América del Sur, que trabajan continuamente para mejorar y crecer la empresa. Nos esforzamos por ofrecer a nuestros clientes valor excepcional a través de nuestro local de ventas y representantes de los servicios que proporcionan un fácil acceso a más de 5,000 productos con origen a nivel mundial.

