



**Meat Grinders**  
Models MG-CN-0012-E, 0022-E  
Items 21720, \*21634  
**Instruction Manual**



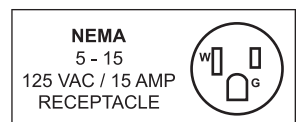
**STOP**  
**DO NOT RETURN**  
**THIS PRODUCT TO THE STORE**  
For questions or assistance with this product call OMCAN Toll Free: 1 800 465 0234  
Customer Service  
or  
visit the Support section of [www.omcan.com](http://www.omcan.com)

*Revised - 04/15/2019*



Toll Free: 1-800-465-0234  
Fax: 905-607-0234  
Email: [service@omcan.com](mailto:service@omcan.com)  
[www.omcan.com](http://www.omcan.com)

*\*ETL Sanitation approved only.*



# ***Table of Contents***

Model MG-CN-0012-E / Model MG-CN-0022-E

---

<b>Section</b>	<b>Page</b>
General Information -----	3 - 4
Safety and Warranty -----	4 - 6
Technical Specifications -----	6
Assembly and Operation -----	6 - 7
Maintenance and Cleaning -----	7 - 8
Instructions Français -----	8 - 12
Instrucciones en Español -----	12 - 16
Parts Breakdown -----	17 - 19
Electrical Schematics -----	20
Notes -----	21 - 22
Warranty Registration -----	23



# General Information

---

Omcan Manufacturing and Distributing Company Inc., Food Machinery of America, Inc. dba Omcan and Omcan Inc. are not responsible for any harm or injury caused due to any person's improper or negligent use of this equipment. The product shall only be operated by someone over the age of 18, of sound mind, and not under the influence of any drugs or alcohol, who has been trained in the correct operation of this machine, and is wearing authorized, proper safety clothing. Any modification to the machine voids any warranty, and may cause harm to individuals using the machine or in the vicinity of the machine while in operation.

## CHECK PACKAGE UPON ARRIVAL

Upon receipt of an Omcan shipment please inspect for external damage. If no damage is evident on the external packaging, open carton to ensure all ordered items are within the box, and there is no concealed damage to the machine. If the package has suffered rough handling, bumps or damage (visible or concealed), please note it on the bill of lading before accepting the delivery and contact Omcan within 24 hours, so we may initiate a claim with the carrier. A detailed report on the extent of the damage caused to the machine must be filled out within three days, from the delivery date shown in the shipping documents. Omcan has no recourse for damaged products that were shipped collect or third party.

**Before operating any equipment, always read and familiarize yourself with all operation and safety instructions.**

Omcan would like to thank you for purchasing this machine. It's of the utmost importance to save these instructions for future reference. Also save the original box and packaging for shipping the equipment if servicing or returning of the machine is required.

---

Omcan Fabrication et distribution Compañie Limité et Food Machinery d'Amérique, dba Omcan et Omcan Inc. ne sont pas responsables de tout dommage ou blessure causé du fait que toute personne ait utilisé cet équipement de façon irrégulière. Le produit ne doit être exploité que par quelqu'un de plus de 18 ans, saine d'esprit, et pas sous l'influence d'une drogue ou d'alcool, qui a été formé pour utiliser cette machine correctement, et est vêtu de vêtements de sécurité approprié. Toute modification de la machine annule toute garantie, et peut causer un préjudice à des personnes utilisant la machine ou des personnes à proximité de la machine pendant son fonctionnement.

## VÉRIFIEZ LE COLIS DÈS RÉCEPTION

Dès réception d'une expédition d'Omcan veuillez inspecter pour dommages externes. Si aucun dommage n'est visible sur l'emballage externe, ouvrez le carton afin de s'assurer que tous les éléments commandés sont dans la boîte, et il n'y a aucun dommage dissimulé à la machine. Si le colis n'a subi aucune mauvaises manipulations, de bosses ou de dommages (visible ou cachée), notez-le sur le bond de livraison avant d'accepter la livraison et contactez Omcan dans les 24 heures qui suivent, pour que nous puissions engager une réclamation auprès du transporteur. Un rapport détaillé sur l'étendue des dommages causés à la machine doit être rempli dans un délai de trois jours, à compter de la date de livraison indiquée dans les documents d'expédition. Omcan n'a aucun droit de recours pour les produits endommagés qui ont été expédiés ou cueilli par un tiers transporteur.

# General Information

---

Avant d'utiliser n'importe quel équipement, toujours lire et vous familiariser avec toutes les opérations et les consignes de sécurité.

Omcan voudrais vous remercier d'avoir choisi cette machine. Il est primordial de conserver ces instructions pour une référence ultérieure. Également conservez la boîte originale et l'emballage pour l'expédition de l'équipement si l'entretien ou le retour de la machine est nécessaire.

Omcan Empresa De Fabricacion Y Distribucion Inc. Y Maquinaria De Alimentos De America, Inc. dba Omcan y Omcan Inc. no son responsables de ningun daño o perjuicio causado por cualquier persona inadecuada o el uso descuidado de este equipo. El producto solo podra ser operado por una persona mayor de 18 años, en su sano juicio y no bajo alguna influencia de droga o alcohol, y que este ha sido entrenado en el correcto funcionamiento de esta máquina, y ésta usando ropa apropiada y autorizada. Cualquier modificación a la máquina anula la garantía y puede causar daños a las personas usando la máquina mientras esta en el funcionamiento.

## REVISE EL PAQUETE A SU LLEGADA

Tras la recepcion de un envio Omcan favor inspeccionar daños externos. Si no hay daños evidentes en el empaque exterior, Habra el carton para asegurarse que todos los articulos solicitados estén dentro de la caja y no encuentre daños ocultos en la máquina. Si el paquete ha sufrido un manejo de poco cuidado, golpes o daños (visible o oculto) por favor anote en la factura antes de aceptar la entrega y contacte Omcan dentro de las 24 horas, de modo que podamos iniciar una reclamación con la compañía. Un informe detallado sobre los daños causados a la máquina debe ser llenado en el plazo de tres días, desde la fecha de entrega que se muestra en los documentos de envío. Omcan no tiene ningun recurso por productos dañados que se enviaron a recoger por terceros.

Antes de utilizar cualquier equipo, siempre lea y familiarizarse con todas las instrucciones de funcionamiento y seguridad.

Omcan le gustaría darle las gracias por la compra de esta máquina. Es de la mayor importancia para salvar estas instrucciones para futuras consultas. Además, guarda la caja original y el embalaje para el envío del equipo si servicio técnico o devolución de la máquina que se requiere.

# Safety and Warranty

---

## IMPORTANT SAFEGUARDS

When using any electrical appliances, basic safety precautions should always be followed including the following:

- Read all instructions.
- To protect against risk of electrical shock do not put meat grinder in water or other liquid.

# Safety and Warranty

---

- Close supervision is necessary when any appliance is used near children.
- Unplug from outlet when not in use, before putting on or taking off parts, and before cleaning.
- Avoid contacting moving parts. Never feed meat by hand. Always use the pusher.
- Do not operate any appliance with a damaged cord or plug or after the appliance malfunctions, or is dropped or damaged in any manner. Return appliance to the Omcan service facility for examination, repair or electrical or mechanical adjustment.
- The use of attachments not recommended or sold by Omcan may cause fire, electric shock or injury.
- Do not use outdoors.
- Do not let cord hang over edge of table or counter.
- Do not let cord contact hot surface, including the stove.
- Do not use fingers to scrape food away from discharge disc while appliance is operating.
- SAVE THESE INSTRUCTIONS.

## CAUTION

- When carrying the unit, be sure to hold Motor Housing with both hands, do not hold only Hopper Plate. Be careful to carry the unit, as it is very heavy.
- Do not grind hard foods such as bones, frozen meat, nuts, or vegetables.
- Do not grind ginger and other materials with hard fiber.
- To avoid jamming, do not force to operate the unit with excessive pressure.
- If the unit jams, switch off immediately and clean the unit. (See “Jamming”)
- Always connect your device to a grounded electrical outlet.
- Do not unplug the appliance by pulling on cord. To unplug, grasp the plug not the cord.
- The appliance should be used strictly in accordance with these instructions as no liability can be accepted for any damage caused by non-compliance with these instructions, or any other improper or handling.

## 1 YEAR PARTS AND LABOUR BENCH WARRANTY

Within the warranty period, contact Omcan Inc. at 1-800-465-0234 to schedule a drop off to either an Omcan authorized service depot in the area, or to an Omcan Service warehouse to repair the equipment.

Unauthorized maintenance will void the warranty. Warranty covers electrical and part failures not improper use.

Please see <https://omcan.com/disclaimer> for complete information.

## WARNING:

The packaging components (cardboard, polyethylene, and others) are classified as normal solid urban waste and can therefore be disposed of without difficulty.

In any case, for suitable recycling, we suggest disposing of the products separately (differentiated waste) according to the current norms.

# Safety and Warranty

DO NOT DISCARD ANY PACKAGING MATERIALS IN THE ENVIRONMENT!

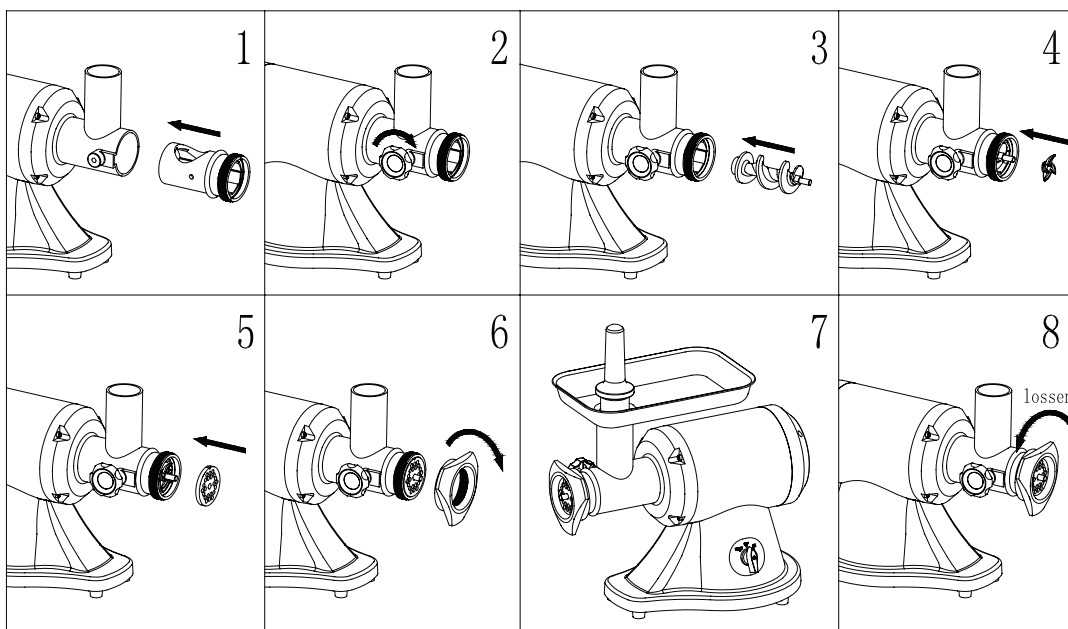
# Technical Specifications

Model	MG-CN-0012-E	MG-CN-0022-E
Horsepower	1 HP	1.5 HP
RPM	200	
Amp	8A	10A
Electrical	110V/60/1	
Dimensions (DWH)	18" x 10.8" x 18.3" 457 x 273 x 464mm	21" x 11.8" x 19.8" 533 x 298 x 502mm
Item Number	21720	21634

## BEFORE USE

Make sure that the voltage and frequency indicated on the rated plate are the same as your local supply, and that the mains are properly ground. Wash all the parts (except those that do not touch meat) in warm soapy water. Before plugging in, ensure switch is off and unit is thoroughly dry.

# Assembly and Operation



# Assembly and Operation

---

## TO MINCE / GRIND MEAT

### Assembling

1. Place auger tube tightly onto opening of motor housing.
2. Holding tube with one hand, tighten locking knob clockwise.
3. Place auger into the tube, long end first, by turning auger slightly until it is set into motor housing and cover the transmission shaft.
4. Place cutting blade onto auger with the blade facing the front as illustrated.
  - If it is not fitted properly, meat will not be ground.
5. Place the desired cutting plate next to cutting blade, and align the pin with the plate.
6. Screw the locking ring onto the auger tube.
7. Do not over tighten. Place hopper plate on head and fix into position.
8. Position the unit on a firm surface.
  - The air passage at the bottom and the side of motor housing should be kept free and not blocked, maintain a minimum of 4"/10cm free space around the grinder.

### Mincing / Grinding meat

Cut all boneless meat into pieces so that they fit easily into hopper opening. Plug in, then switch the machine on.

1. Use the pusher to feed the meat into the grinder.
  - After use, switch off and unplug.

### TROUBLE SHOOTING:

If the minced meat is not discharged smoothly or in the form of paste, the causes and remedies could be:

- Screw cap is tightened too much thus, the cutting blade does not contact properly with the cutting plate. Readjust it.
- The cutting plate is blocked. Clean it.
- Cutting blade edges is dull. Sharpen or replace it.

### JAMMING

When the circuit breaker automatically stops the motor, or when the motor continues to function but no meat comes out of cutting plate, due to jamming, switch off.

- Do not switch on. Press CIRCUIT BREAKER to reset. Turn switch to REVERSE to clear the jam.
- Reverse operation will continue for as long as REVERSE is held. Clean the unit.

# Maintenance and Cleaning

---

**ALWAYS UNPLUG THE MACHINE FROM THE ELECTRICAL SOCKET BEFORE PERFORMING ANY MAINTENANCE OR CLEANING!**

# Maintenance and Cleaning

---

## TO CLEAN

### Disassembling

Make sure that the motor has stopped completely. Disconnect the plug from the power outlet.

Locking ring has 3 flat sides, convenient for unscrewing. If locking ring is too tight, please knock at the flat sides with a soft-handle, then locking ring will be unscrewed easily.

Unscrew the locking knob, and take out the auger tube (with cutting plate, cutting blade and feed screw), then point the auger tube mouth downward in order to take out cutting plate, cutting blade and feed screw.

### Cleaning

Remove meat, etc. wash each part in warm soapy water.

- A bleaching solution containing chlorine will discolor aluminum surfaces.
- Do not immerse motor housing in water, but only wipe it with a damp cloth.

A little salad oil on the plate & knife after washing and drying will keep them lubricated.

## REFERENCE

Item Number	Model Number	Description	Manufacturer Model Number
21720	MG-CN-0012-E	Meat Grinder #12 Aluminum 1 HP/746 W 110V/60/1 ETL cETLus	FA12
21634	MG-CN-0022-E	Meat Grinder #22 Aluminum 1.5 HP/1119 W 110V/60/1 cETLus	FA22

# Instructions Français

---

## SÉCURITÉ ET GARANTIE

### SÉCURITÉ IMPORTANTES

Lors de l'utilisation d'appareils électriques, des précautions de base doivent toujours être respectées, notamment les suivantes:

- Lisez toutes les instructions.
- Pour protéger contre le risque de choc électrique, ne pas mettre hachoir à viande dans l'eau ou tout autre liquide.
- Une surveillance étroite est nécessaire lorsque l'appareil est utilisé à proximité des enfants.
- Débrancher l'appareil lorsqu'il ne est pas utilisé, avant de mettre ou d'enlever des pièces et avant de le nettoyer.

# Instructions Français

---

- Éviter tout contact avec les pièces mobiles. Ne nourrissez jamais la viande à la main. Toujours utiliser le poussoir.
- Ne pas utiliser un appareil avec un cordon ou une prise ou après les dysfonctionnements de l'appareil, il est tombé ou endommagé de quelque façon. Retourner l'appareil au centre de service Omcan pour examen, réparation ou réglage électrique ou mécanique.
- L'utilisation d'accessoires non recommandés ou vendus par Omcan peut provoquer un incendie, un choc électrique ou des blessures.
- Ne pas utiliser à l'extérieur.
- Ne pas laisser le cordon pendre de la table ou du comptoir.
- Ne laissez pas le contact du cordon surface chaude, y compris la cuisinière.
- Ne pas utiliser les doigts pour gratter la nourriture loin de disque de décharge tout appareil fonctionne.
- CONSERVER CES INSTRUCTIONS.

## ATTENTION

- Lorsque vous transportez l'appareil, veillez à tenir boîtier du moteur avec les deux mains, ne tenez pas seulement Plate Hopper. Veillez à effectuer l'unité, car il est très lourd.
- Ne pas broyer les aliments durs tels que les os, la viande congelée, de noix ou de légumes.
- Ne pas broyer le gingembre et d'autres matériaux avec fibres dures.
- Pour éviter les bourrages, ne forcez pas faire fonctionner l'appareil avec une pression excessive.
- Si les bourrages de l'unité, éteignez immédiatement et nettoyer l'appareil. (Voir «Jamming»)
- Toujours connecter votre appareil à une prise de terre.
- Ne débranchez pas l'appareil en tirant sur le cordon. Pour débrancher, saisissez la prise et non le cordon.
- L'appareil doit être utilisé en stricte conformité avec ces instructions aucune responsabilité ne peut être acceptée pour les dommages causés par le non-respect de ces instructions, ou de toute autre mauvaise ou de la manipulation.

## 1 AN PIÈCES ET TRAVAIL BANC GARANTIE

Dans la période de garantie, contacter Omcan Inc. au 1-800-465-0234 pour planifier une chute hors soit un dépôt Omcan de service autorisé dans la zone ou à un entrepôt Omcan service pour réparer l'équipement.

Entretien non autorisée annulera la garantie. La garantie couvre les pannes électriques et une partie pas une mauvaise utilisation.

S'il vous plaît voir <https://omcan.com/disclaimer> pour info complète.

## AVERTISSEMENT:

Les matériaux d'emballage (carton, de polyéthylène et autres) sont classés comme déchets solides urbains normale et peuvent donc être éliminés sans difficulté.

En tout cas, pour le recyclage approprié, nous suggérons tranchent des produits séparément (différenciée des déchets) selon les normes actuelles.

# Instructions Français

**NE PAS JETER LES EMBALLAGES DANS L'ENVIRONNEMENT!**

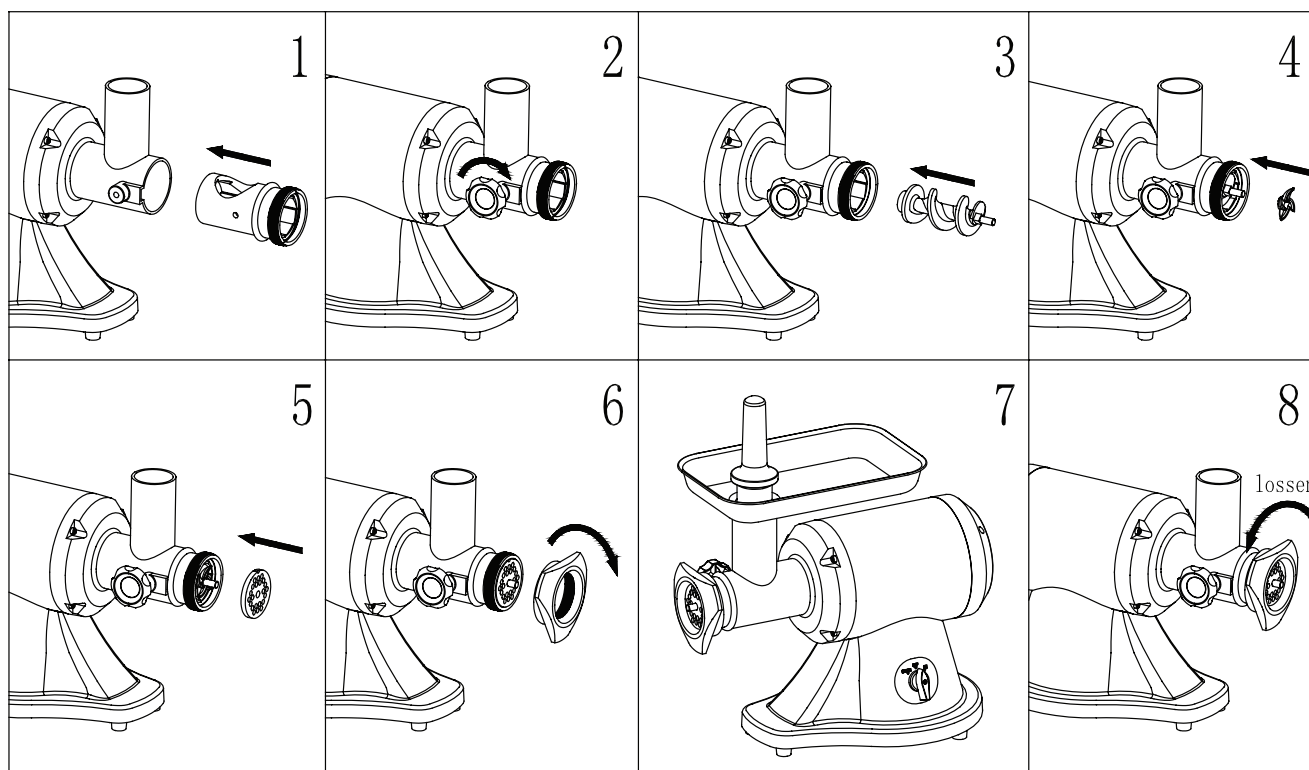
## SPÉCIFICATIONS TECHNIQUES

Modèle	MG-CN-0012-E	MG-CN-0022-E
cheval-vapeur	1 HP	1.5 HP
RPM	200	
Amp	8A	10A
Electrique	110V/60/1	
Dimensions (DWH)	18" x 10.8" x 18.3" 457 x 273 x 464mm	21" x 11.8" x 19.8" 533 x 298 x 502mm
Numéro d'article	21720	21634

### AVANT UTILISATION

Assurez-vous que la tension et la fréquence indiquées sur la plaque nominale sont les mêmes que votre approvisionnement local, et que les conduites sont correctement broyées. Lavez toutes les pièces (sauf ceux qui ne touchent pas la viande) dans l'eau chaude savonneuse. Avant de brancher l'appareil, il est éteint et l'unité est complètement sec.

### ASSEMBLÉE ET FONCTIONNEMENT



# Instructions Français

## POUR HACHER / GRIND VIANDE

### Montage

1. Placez tube de la vis à fond sur l'ouverture du carter du moteur.
2. Tenir tube avec une main, serrez bouton de verrouillage dans le sens horaire.
3. Placer la vis sans fin dans le tube, se termine longtemps premier, en tournant légèrement la vis sans fin jusqu'à ce qu'il se situe dans le carter du moteur et le couvercle de l'arbre de transmission.
4. Placez la lame de coupe sur la vis sans fin avec la lame vers l'avant comme illustré.
  - Se il ne est pas monté correctement, la viande ne sera pas la masse.
5. Placer la plaque de coupe souhaitée en regard de la lame de coupe, et aligner la broche avec la plaque.
6. Vissez la bague de verrouillage sur le tube de la vis.
7. Ne pas trop serrer. Placez plaque de trémie sur la tête et le fixer en position.
8. Placez l'unité sur une surface ferme.
  - Le passage de l'air dans le bas et le côté du boîtier du moteur doit être libre et non bloquée, maintenir un minimum de 4 «/ 10cm d'espace libre autour de la meuleuse.

### Hachage / broyage viande

Couper toutes les viandes désossées en morceaux afin qu'ils se intègrent facilement dans l'ouverture de la trémie. Branchez, puis allumer la machine.

1. Utilisez le poussoir pour nourrir la viande dans le broyeur.
  - Après utilisation, éteignez et débranchez.

### DÉPANNAGE:

Si la viande hachée est pas déchargée en douceur ou sous forme de pâte, les causes et les remèdes pourraient être:

- Bouchon à vis est trop serré donc, la lame de coupe ne touche pas correctement avec la plaque de coupe. Réajuster.
- La plaque de coupe est bloqué. Nettoyez-le.
- Tranchants de lame est émoussée. Aiguisez ou le remplacer.

### JAMMING

Lorsque le disjoncteur se arrête automatiquement le moteur, ou lorsque le moteur continue à fonctionner, mais pas de viande sort couper des tôles, en raison de brouillage, éteignez.

- Ne allumez pas. Appuyez sur DISJONCTEUR pour réinitialiser. Tourner le commutateur sur REVERSE pour éliminer le bourrage.
- La marche arrière se poursuivra aussi longtemps que REVERSE est maintenu. Nettoyez l'unité.

### ENTRETIEN ET NETTOYAGE

**DÉBRANCHEZ TOUJOURS LA MACHINE DE LA PRISE ÉLECTRIQUE AVANT D'EFFECTUER TOUT ENTRETIEN OU NETTOYAGE!**

# Instructions Français

---

## POUR NETTOYER

### Démontage

Assurez-vous que le moteur est complètement arrêté. Débranchez la fiche de la prise de courant.

Bague de verrouillage a trois côtés plats, pratique pour dévissant. Si la bague de verrouillage est trop serré, se il vous plaît frapper à faces planes avec un toucher doux, puis sonnerie de verrouillage sera dévissé facilement.

Dévissez le bouton de verrouillage, et sortir le tube de la vis (avec plaque de coupe, la lame et la vis d'alimentation coupe), puis pointer vers le bas la bouche de tube de la vis afin de prendre sur plaque de coupe, la lame et la vis d'alimentation coupe.

### Nettoyage

Retirer la viande, etc. laver chaque partie dans l'eau chaude savonneuse.

- Un contenant du chlore de la solution de blanchiment se décolorer les surfaces en aluminium.
- Ne pas immerger le moteur dans l'eau, mais seulement l'essuyer avec un chiffon humide.

Un peu d'huile de salade sur la plaque et couteau après lavage et séchage sera garder lubrifié.

## RÉFÉRENCE

Numéro d'article	Numéro de modèle	La description	Numéro du fabricant Modèle
21720	MG-CN-0012-E	Hachoir à viande #12 Aluminum 1 HP/746 W 110V/60/1 ETL cETLus	FA12
21634	MG-CN-0022-E	Hachoir à viande #22 Aluminum 1.5 HP/1119 W 110V/60/1 cETLus	FA22

# Instrucciones en Español

---

## SEGURIDAD Y GARANTÍA

### PRECAUCIONES IMPORTANTES

Al utilizar aparatos eléctricos, las precauciones básicas de seguridad siempre se deben seguir incluyendo los siguientes:

- Lea todas las instrucciones.
- Para evitar el riesgo de descarga eléctrica, no ponga picadora de carne en agua u otro líquido.
- Se requiere supervisión cuando el aparato sea utilizado cerca de niños.

# ***Instrucciones en Español***

---

- Desenchufe del tomacorriente cuando no esté en uso, antes de poner o quitar piezas y antes de limpiarlo.
- Evite el contacto con partes móviles. Nunca alimente a la carne con la mano. Siempre use el empujador.
- No opere ningún aparato con un cable o enchufe dañado, después de un mal funcionamiento o si se ha caído o dañado de alguna manera. Devuelva el aparato al centro de servicio Omcan para revisión, reparación o ajuste eléctrico o mecánico.
- El uso de accesorios no recomendados o vendidos por Omcan puede provocar incendios, descargas eléctricas o lesiones.
- No utilice al aire libre.
- No permita que el cable cuelgue del borde de la mesa o mostrador.
- No deje contacto con superficies calientes espinal, incluyendo la estufa.
- No utilice los dedos para raspar la comida lejos de disco de descarga mientras el aparato está en funcionamiento.
- **GUARDE ESTAS INSTRUCCIONES.**

## **PRECAUCIÓN**

- Al llevar a la unidad, asegúrese de sujetar la cubierta del motor con las dos manos, no les tomes sólo Plate Hopper. Tenga cuidado al llevar a la unidad, ya que es muy pesada.
- No triture alimentos duros como los huesos, la carne congelada, nueces o verduras.
- No muele jengibre y otros materiales con fibra dura.
- Para evitar atascos, no lo fuerce para operar la unidad con una presión excesiva.
- Si los atascos en la unidad, apague inmediatamente y limpiar la unidad. (Consulte “Jamming”)
- Siempre conecte el dispositivo a una toma de corriente eléctrica con conexión a tierra.
- No desconecte el aparato tirando del cable. Para desenchufar, tome el enchufe y no el cable.
- El aparato debe ser utilizado estrictamente de acuerdo con estas instrucciones no se acepta responsabilidad por cualquier daño causado por el incumplimiento de estas instrucciones, o cualquier otro o manejo inadecuado.

## **1 AÑO EN PIEZAS Y TRABAJO BENCH GARANTÍA**

**Dentro del período de garantía, póngase en contacto Omcan Inc. al 1-800-465-0234 para programar una caída ya sea a un depósito autorizado Omcan servicio en la zona, o para un almacén de servicio Omcan para reparar el equipo.**

**Mantenimiento no autorizada anulará la garantía. La garantía cubre no fallas eléctricas y piezas de uso indebido.**

**Por favor, vea <https://omcan.com/disclaimer> para obtener información completa.**

## **ADVERTENCIA:**

Las piezas de embalaje (cartón, polietileno, etc.) se clasifican como residuos sólidos urbanos y por lo tanto se pueden eliminar sin dificultades.

**En cualquier caso, para el reciclaje adecuado, le sugerimos comercialización de esos productos por**

# Instrucciones en Español

separado (residuos diferenciada) de acuerdo con las normas vigentes.

**NO TIRAR LOS PRODUCTOS ENVASADO EN EL MEDIO AMBIENTE!**

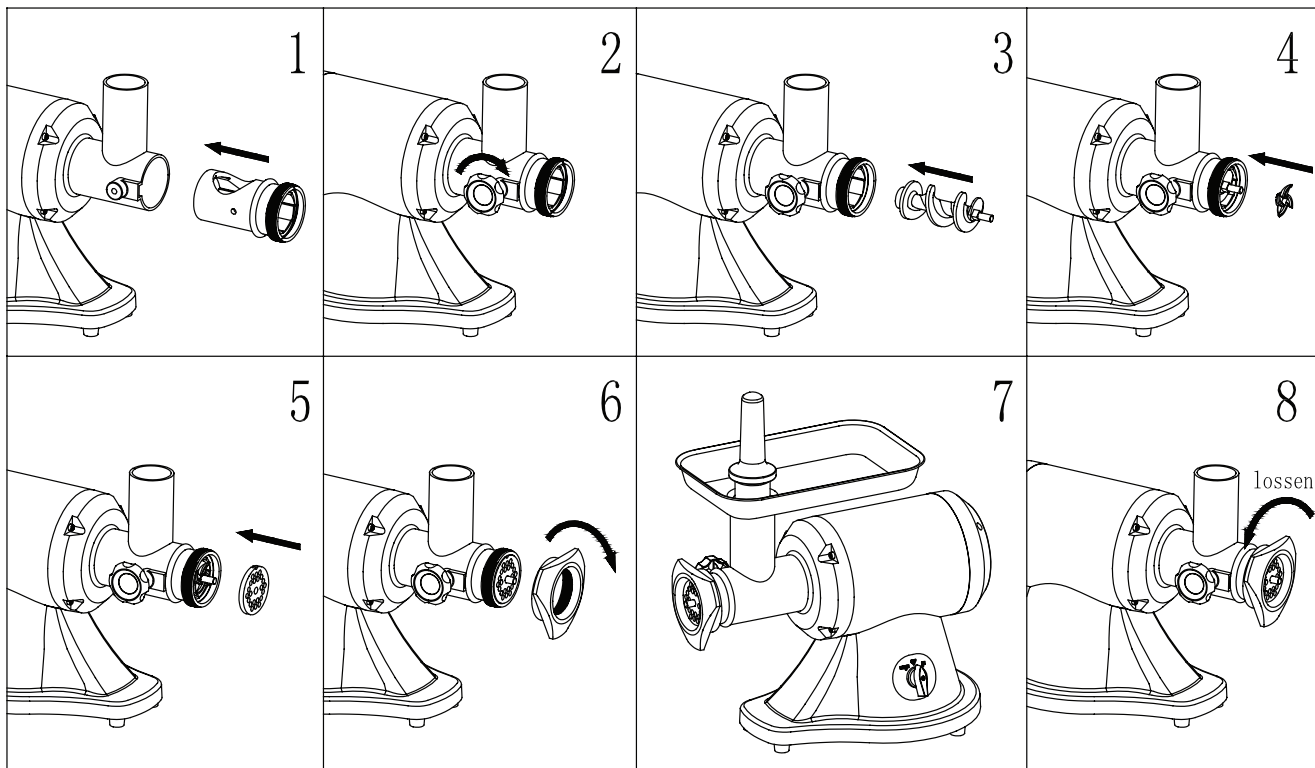
## ESPECIFICACIONES TÉCNICAS

Modelo	MG-CN-0012-E	MG-CN-0022-E
Caballo de fuerza	1 HP	1.5 HP
RPM	200	
Amperio	8A	10A
Eléctrico	110V/60/1	
Dimensiones (DWH)	18" x 10.8" x 18.3" 457 x 273 x 464mm	21" x 11.8" x 19.8" 533 x 298 x 502mm
Número de artículo	21720	21634

### ANTES DE USAR

Asegúrese de que la tensión y frecuencia indicadas en la placa de clasificación son los mismos que su oferta local, y que la red eléctrica se muelen correctamente. Lave todas las partes (excepto las que no toque la carne) en agua tibia y jabón. Antes de conectar, asegúrese de apagar el interruptor y la unidad esté completamente seco.

### MONTAJE Y OPERACIÓN



# Instrucciones en Español

## PICAR / GRIND CARNE

### Montaje

1. Coloque el tubo del sinfín firmemente en la apertura de la caja del motor.
2. Sosteniendo el tubo con una mano, apriete la perilla de bloqueo hacia la derecha.
3. Lugar de la barrena en el tubo, el extremo largo hacia primero, girando ligeramente la barrena hasta que se pone en la carcasa del motor y la cubierta del eje de transmisión.
4. Coloque la cuchilla de corte en barrena con la hoja hacia el frente, como se ilustra.
  - Si no se instala correctamente, no se puede moler carne.
5. Coloque la placa de corte deseada junto a la cuchilla de corte, y alinear el pin con la placa.
6. Enrosque el anillo de bloqueo en el tubo de la barrena.
7. No apriete en exceso. Coloque la placa de la tolva en la cabeza y fijar en su posición.
8. Coloque la unidad sobre una superficie firme.
  - El paso de aire en la parte inferior y el lado de la carcasa del motor deben mantenerse libres y no obstruidas, mantener un mínimo de 4 " / 10 cm de espacio libre alrededor de la amoladora.

### Picado / carne de molienda

Cortar toda la carne sin hueso en trozos para que quepan fácilmente en la abertura de la tolva. Enchufar, a continuación, encienda la máquina.

1. Utilice el empujador para alimentar a la carne en el molino.
  - Después del uso, apagar y desconectar.

### SOLUCIÓN DE PROBLEMAS:

Si la carne picada no se descarga sin problemas o en forma de pasta, las causas y los remedios pueden ser:

- Tapón de rosca se aprieta demasiado por lo tanto, la cuchilla de corte no está en contacto correctamente con la placa de corte. Reajustarlo.
- La placa de corte está bloqueado. Limpiarlo.
- Los bordes cortantes de hoja es aburrida. Afilar o sustituirla.

### JAMMING

Cuando el interruptor de circuito se detiene automáticamente el motor, o cuando el motor sigue funcionando pero no la carne sale de la placa de corte, debido a la interferencia, apague.

- No encienda. Presione CORTACIRCUITOS para reiniciar. Gire el interruptor a RETROCESO para eliminar el atasco.
- Operación inversa continuará durante el tiempo que se lleva a cabo INVERSA. Limpie la unidad.

### MANTENIMIENTO Y LIMPIEZA

**SIEMPRE DESENCHUFE EL EQUIPO DE LA TOMA DE CORRIENTE ANTES DE DAR MANTENIMIENTO O LIMPIEZA!**

# Instrucciones en Español

---

## PARA LIMPIAR

### Desmontaje

Asegúrese de que el motor se haya detenido por completo. Desconecte el enchufe de la toma de corriente.

El anillo de bloqueo tiene 3 lados planos, convenientes para desenroscar. Si el anillo de bloqueo está muy apretado, por favor llámalo a los lados planos con un tacto suave, el anillo de bloqueo luego se desenrosca fácilmente.

Aflojar el botón de bloqueo, y sacar el tubo del sinfín (con placa de corte, la cuchilla de corte y tornillo de alimentación), a continuación, apuntar hacia abajo de la boca del tubo de la barrena con el fin de sacar la placa de corte, la cuchilla de corte y tornillo de alimentación.

### Limpieza

Retire la carne, etc. lavar cada parte en agua tibia y jabón.

- A que contiene cloro solución blanqueadora se decoloran superficies de aluminio.
- No sumerja la carcasa del motor en el agua, pero sólo limpie con un paño húmedo.

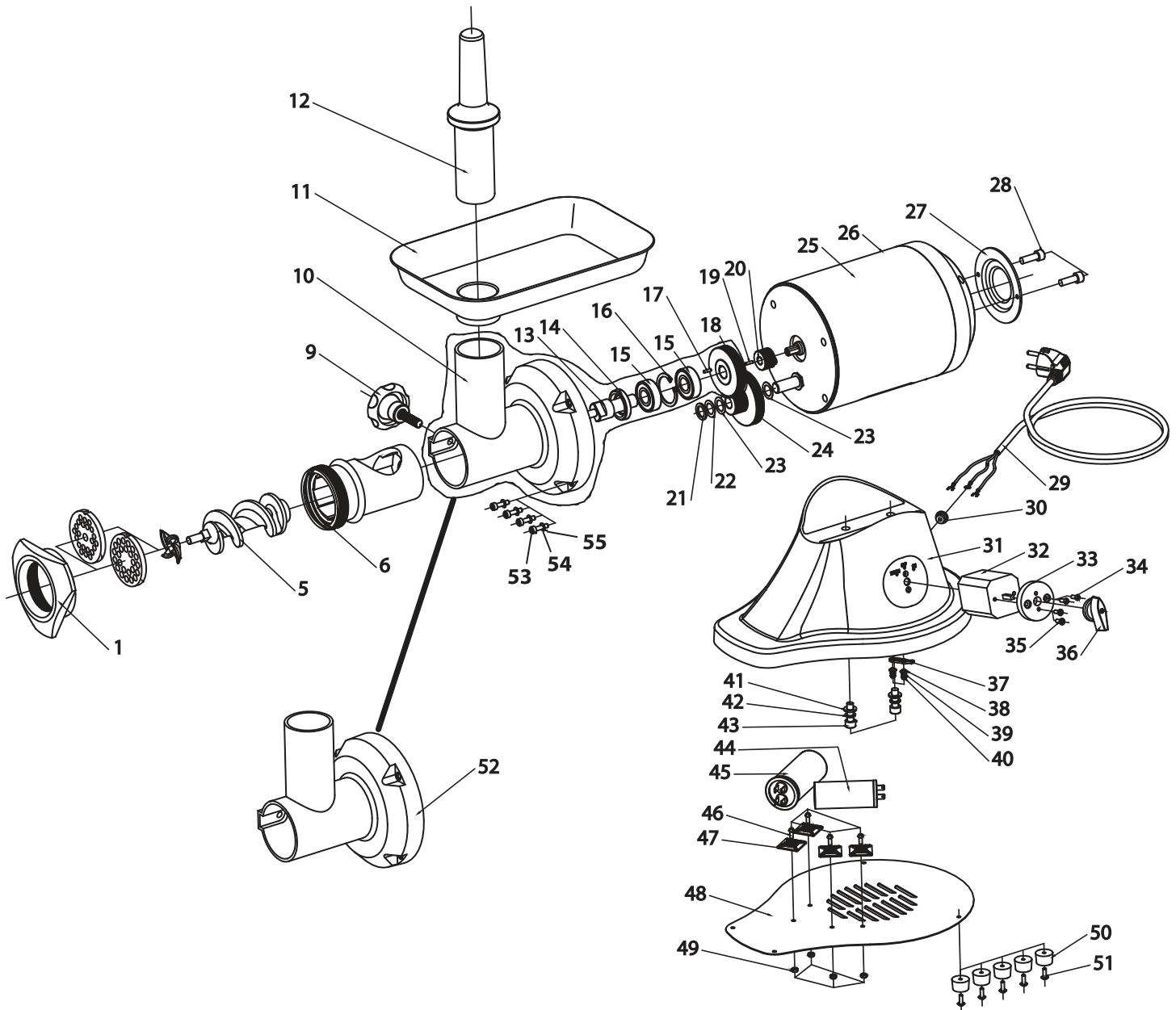
Un poco de aceite de ensalada en el plato y cuchillo después del lavado y secado los mantendrá lubricada.

## REFERENCIA

Número de artículo	Número de modelo	Descripción	Número de modelo del fabricante
21720	MG-CN-0012-E	máquina de picar carne #12 Aluminio 1 HP/746 W 110V/60/1 ETL cETLus	FA12
21634	MG-CN-0022-E	máquina de picar carne #22 Aluminio 1.5 HP/1119 W 110V/60/1 cETLus	FA22

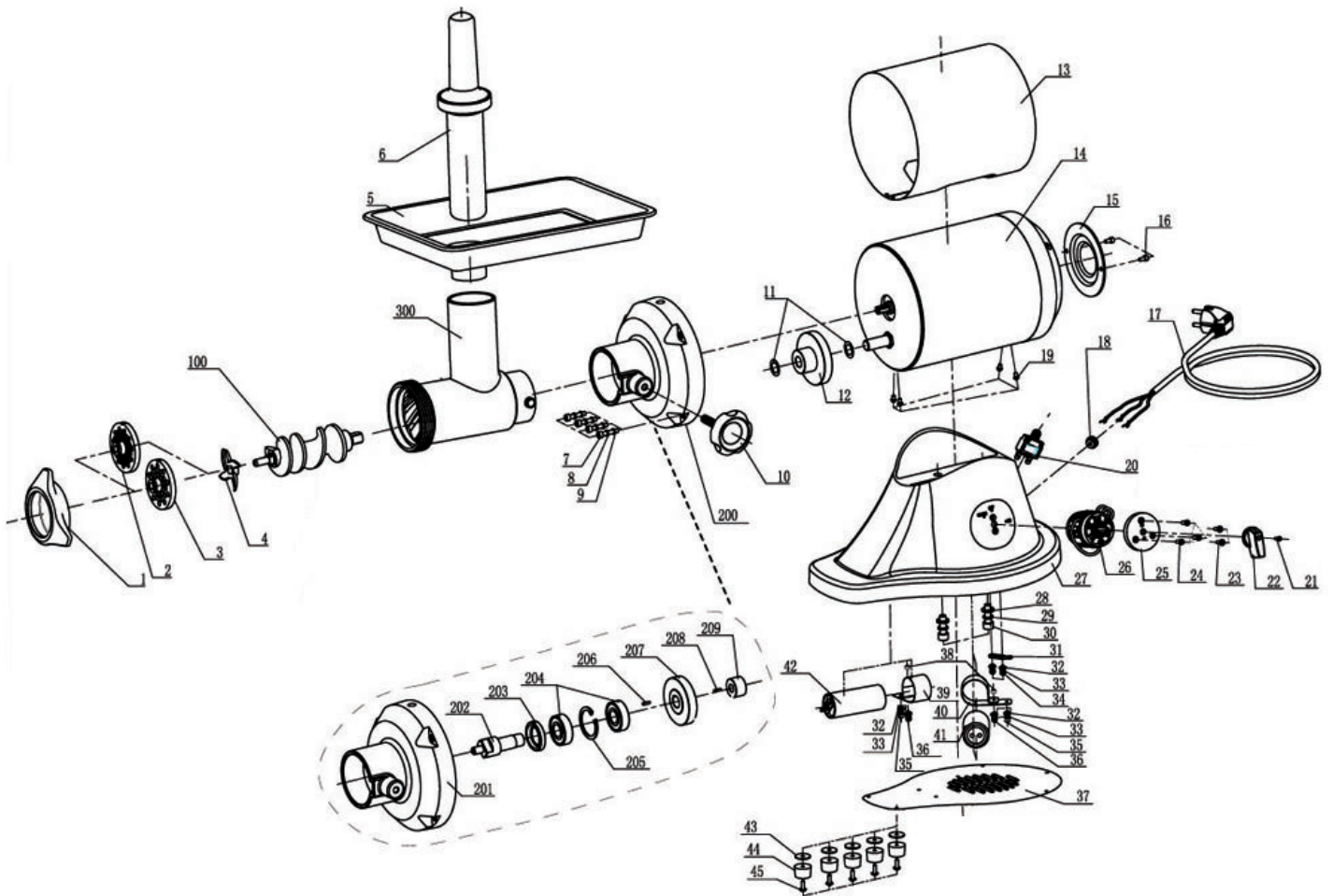
# Parts Breakdown

Model MG-CN-0012-E 21720



# Parts Breakdown

Model MG-CN-0022-E 21634



# Parts Breakdown

## Model MG-CN-0012-E 21720

Item No.	Description	Position	Item No.	Description	Position	Item No.	Description	Position
14663	Locking Hand Screw for FA12	1	76323	High Temperature-Proof for FA12	22	76303	Washer 8x1 for FA12	41
14664	Auger for FA12	5	76324	Stainless Steel Washer 14x0.2 for FA12	23	45027	Washer for FA12	42
14665	Auger Tube for FA12	6	14673	Gear for FA12	24	45028	Bolt M8x24 for FA12	43
14666	Locking Bolt for FA12	9	39060	Motor for FA12	25	14676	Capacitor (40uF 250VAC) for FA12	44
76319	Grinder Head for FA12	10	76325	Frame for FA12	26	14677	Capacitor ( 75uF 250VAC) for FA12	45
23763	Meat Tray for FA12	11	23764	Chromed Back Cover for FA12	27	45029	Screw M4x10 for FA12	46
14667	Meat Pusher for FA12	12	76326	Screw M4x8 for FA12	28	45030	Binder for FA12	47
14668	Pin for FA12	13	76327	Electrical Cord for FA12	29	45031	Bottom Cover for FA12	48
14669	O-Ring B24x40x7 for FA12	14	76328	Cable Clip for FA12	30	45032	Nut M4 for FA12	49
14670	Bearing for FA12	15	76329	Base for FA12	31	45033	Rubber Feet for FA12	50
76320	O-Ring for FA12	16	14674	Switch for FA12	32 - 35	45034	Bolt M4x12 for FA12	51
44943	Pin 3x12 for FA12	17	14675	Switch Knob for FA12	36	14678	Grinder Head and Gear Box Assembly for FA12	52
14671	Gear for FA12	18	72252	Clip for FA12	37	31598	Socket Head Cap Screw M5x25 for FA12	53
76321	Pin 3x16 for FA12	19	72253	Washer for FA12	38	31599	Spring Washer 5 for FA12	54
14672	Gear for FA12	20	72254	Washer for FA12	39	31600	Washer 5 for FA12	55
76322	Washer for FA12	21	72255	Bolt M4x10 for FA12	40			

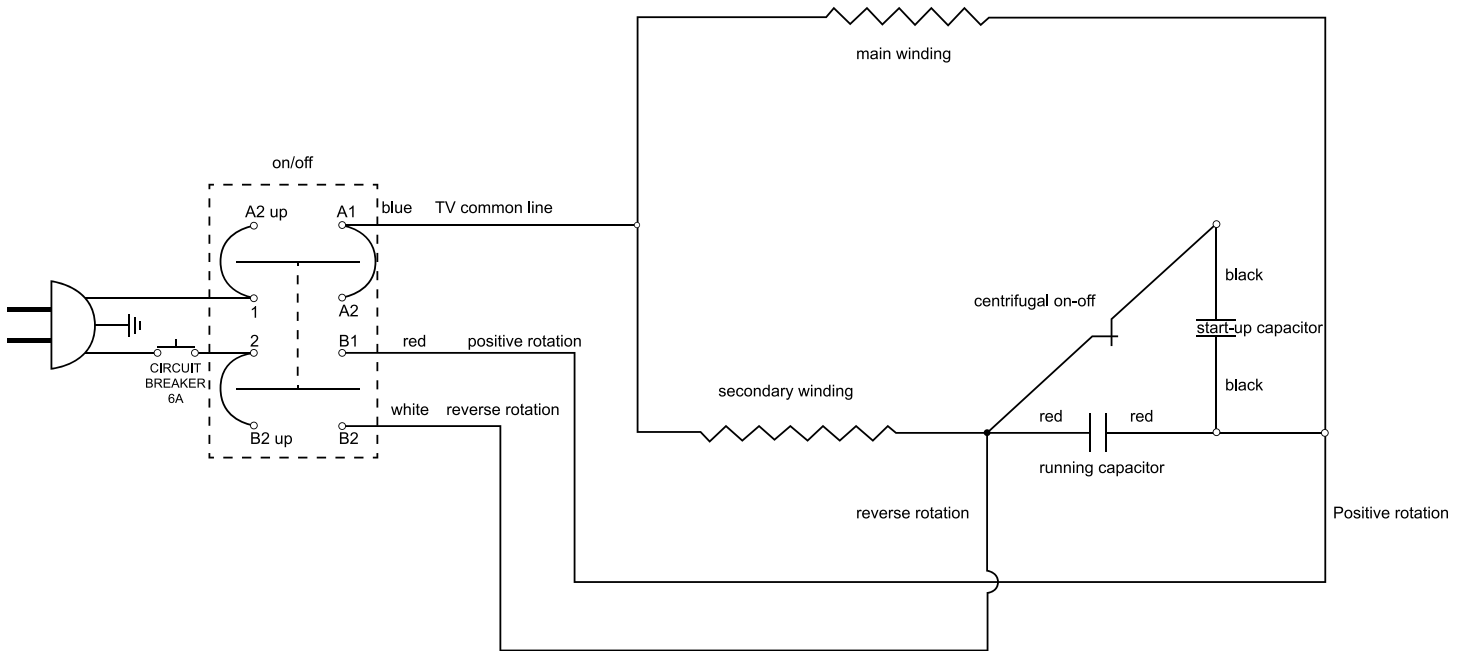
## Model MG-CN-0022-E 21634

Item No.	Description	Position	Item No.	Description	Position	Item No.	Description	Position
31592	Screw Cap for FA22	1	31610	Overcurrent Protection Fuse for FA22	20	31629	Capacitor Holder 39 for FA22	39
31593	Cutting Plate 6mm for FA22	2	31611	Bolt M3x10 for FA22	21	31630	Capacitor Holder 42 for FA22	40
31594	Cutting Plate 8mm for FA22	3	31612	Switch Knob for FA22	22	31631	Running Capacitor for FA22	41
11078	#22 Cutting Blade for FA22	4	31613	Sunk Self Tapping Screw PT4x8 for FA22	23	31632	Starting Capacitor for FA22	42
31596	Hopper Plate for FA22	5	31614	Bolt M4x16 for FA22	24	31633	Washer 4x1.2 for FA22	43
31597	Food Pusher for FA22	6	31615	Switch Key Sets for FA22	25	31560	Rubber Underlay for FA22	44
31598	Socket Head Cap Screw M5x25 for FA22	7	31616	Switch for FA22	26	31634	Bolt M4x12 for FA22	45
31599	Spring Washer 5 for FA22	8	31617	Base Seat for FA22	27	31635	Feed Screw Assembly for FA22	100
31600	Washer 5 for FA22	9	31618	Washer 8 for FA22	28	31639	Transmission Case Cover Assembly for FA22	200
31559	Locking Knob for FA22	10	31619	Spring Washer 8 for FA22	29	31640	Transmission Case Cover for FA22	201
31601	Stainless Steel Washer 22x14.2x0.8 for FA22	11	31620	Socket Head Cap Screw M8x25 for FA22	30	31641	Square Hole Shaft for FA22	202
31602	Twofoldgang Bevel Wheel for FA22	12	31621	Supply Cord Holder for FA22	31	31642	Seal Ring B30x40x7 for FA22	203
31603	Stainless Steel Cover for FA22	13	31622	Washer 4x0.8 for FA22	32	31643	Both Sides Sealed Bearing 6203-2RZ for FA22	204
31604	Motor Assembly for FA22	14	31623	Spring Washer 4 for FA22	33	31644	Antiextrusion Ring for FA22	205
31605	Back Cover for FA22	15	31624	Bolt M4x10 for FA22	34	31645	Pin 3x11 for FA22	206
31606	Socket Head Cap Screw M4x8 for FA22	16	31625	Socket Head Cap Screw M4x8 for FA22	35	31646	Big Bevel Wheel for FA22	207
31607	Supply Cord for FA22	17	31626	Bolt M4x8 for FA22	36	31647	Pin 3x15 for FA22	208
31608	Supply Cord Back Up Ring for FA22	18	31627	Base Board for FA22	37	31648	Small Bevel Wheel for FA22	209
31609	Nickel Plating Screw M4x6 for FA22	19	31628	Nut for FA22	38	31649	Head Assembly for FA22	300

# Electrical Schematics

**Model MG-CN-0012-E** 21720

**Model MG-CN-0022-E** 21634









# Warranty Registration

Thank you for purchasing an Omcan product. To register your warranty for this product, complete the information below, tear off the card at the perforation and then send to the address specified below. You can also register online by visiting:

Merci d'avoir acheté un produit Omcan. Pour enregistrer votre garantie pour ce produit, complétez les informations ci-dessous, détachez la carte au niveau de la perforation, puis l'envoyer à l'adresse spécifiée ci-dessous. Vous pouvez également vous inscrire en ligne en visitant:

Gracias por comprar un producto Omcan usted. Para registrar su garantía para este producto, complete la información a continuación, cortar la tarjeta en la perforación y luego enviarlo a la dirección indicada a continuación. También puede registrarse en línea en:

<https://omcan.com/warranty-registration/>

For mailing in Canada

Pour postale au Canada

Por correo en Canadá

**OMCAN**

PRODUCT WARRANTY REGISTRATION

3115 Pepper Mill Court,

Mississauga, Ontario

Canada, L5L 4X5

For mailing in the US

Pour diffusion aux États-Unis

Por correo en los EE.UU.

**OMCAN**

PRODUCT WARRANTY REGISTRATION

4450 Witmer Industrial Estates, Unit 4,

Niagara Falls, New York

USA, 14305

*or email to: [service@omcan.com](mailto:service@omcan.com)*



Purchaser's Information

Name: \_\_\_\_\_

Address: \_\_\_\_\_

City: \_\_\_\_\_ Province or State: \_\_\_\_\_ Postal or Zip: \_\_\_\_\_

Country: \_\_\_\_\_

Dealer from which Purchased: \_\_\_\_\_

Dealer City: \_\_\_\_\_ Dealer Province or State: \_\_\_\_\_

Invoice: \_\_\_\_\_

Model Name: \_\_\_\_\_ Model Number: \_\_\_\_\_

Machine Description: \_\_\_\_\_

Date of Purchase (MM/DD/YYYY): \_\_\_\_\_

Would you like to extend the warranty?  Yes  No

Company Name: \_\_\_\_\_

Telephone: \_\_\_\_\_

Email Address: \_\_\_\_\_

Type of Company:

Restaurant  Bakery  Deli

Butcher  Supermarket  Caterer

Institution (specify): \_\_\_\_\_

Other (specify): \_\_\_\_\_

Serial Number: \_\_\_\_\_

Date of Installation (MM/DD/YYYY): \_\_\_\_\_

**Thank you for choosing Omcan | Merci d'avoir choisi Omcan | Gracias por elegir Omcan**



Since 1951 Omcan has grown to become a leading distributor of equipment and supplies to the North American food service industry. Our success over these many years can be attributed to our commitment to strengthen and develop new and existing relationships with our valued customers and manufacturers. Today with partners in North America, Europe, Asia and South America, we continually work to improve and grow the company. We strive to offer customers exceptional value through our qualified local sales and service representatives who provide convenient access to over 5,000 globally sourced products.

---

Depuis 1951 Omcan a grandi pour devenir un des “leaders” de la distribution des équipements et matériel pour l’industrie des services alimentaires en Amérique du Nord. Notre succès au cours de ces nombreuses années peut être attribué à notre engagement à renforcer et à développer de nouvelles et existantes relations avec nos clients et les fabricants de valeur. Aujourd’hui avec des partenaires en Amérique du Nord, Europe, Asie et Amérique du Sud, nous travaillons continuellement à améliorer et développer l’entreprise. Nous nous efforçons d’offrir à nos clients une valeur exceptionnelle grâce à nos ventes locales qualifiées et des représentants de service qui offrent un accès facile à plus de 5000 produits provenant du monde entier.

---

Desde 1951 Omcan ha crecido hasta convertirse en un líder en la distribución de equipos y suministros de alimentos en América del Norte industria de servicios. Nuestro éxito en estos años se puede atribuir a nuestro compromiso de fortalecer y desarrollar nuevas relaciones existentes con nuestros valiosos clientes y fabricantes. Hoy con socios de América del Norte, Europa, Asia y América del Sur, que trabajan continuamente para mejorar y crecer la empresa. Nos esforzamos por ofrecer a nuestros clientes valor excepcional a través de nuestro local de ventas y representantes de los servicios que proporcionan un fácil acceso a más de 5,000 productos con origen a nivel mundial.

