



Meat Slicers

Models MS-CN-0220-C, 0250-C, *0300-C
Items 41710, 41711, *41712
Instruction Manual



Revised - 03/11/2020



Toll Free: 1-800-465-0234
Fax: 905-607-0234
Email: service@omcan.com
www.omcan.com

*In Compliance with Province
of Quebec safety standards.*

Only available in Quebec

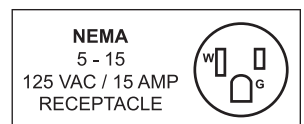


Table of Contents

Model MS-CN-0220-C / Model MS-CN-0250-C / Model MS-CN-0300-C

Section	Page
General Information -----	3 - 4
Safety and Warranty -----	4 - 6
Technical Specifications -----	6
Operation -----	6
Maintenance -----	7 - 8
Instructions Français -----	8 - 12
Instrucciones en Español -----	12 - 16
Parts Breakdown -----	17 - 20
Electrical Schematics -----	21
Notes -----	22
Warranty Registration -----	23



General Information

Omcan Manufacturing and Distributing Company Inc., Food Machinery of America, Inc. dba Omcan and Omcan Inc. are not responsible for any harm or injury caused due to any person's improper or negligent use of this equipment. The product shall only be operated by someone over the age of 18, of sound mind, and not under the influence of any drugs or alcohol, who has been trained in the correct operation of this machine, and is wearing authorized, proper safety clothing. Any modification to the machine voids any warranty, and may cause harm to individuals using the machine or in the vicinity of the machine while in operation.

CHECK PACKAGE UPON ARRIVAL

Upon receipt of an Omcan shipment please inspect for external damage. If no damage is evident on the external packaging, open carton to ensure all ordered items are within the box, and there is no concealed damage to the machine. If the package has suffered rough handling, bumps or damage (visible or concealed), please note it on the bill of lading before accepting the delivery and contact Omcan within 24 hours, so we may initiate a claim with the carrier. A detailed report on the extent of the damage caused to the machine must be filled out within three days, from the delivery date shown in the shipping documents. Omcan has no recourse for damaged products that were shipped collect or third party.

Before operating any equipment, always read and familiarize yourself with all operation and safety instructions.

Omcan would like to thank you for purchasing this machine. It's of the utmost importance to save these instructions for future reference. Also save the original box and packaging for shipping the equipment if servicing or returning of the machine is required.

Omcan Fabrication et distribution Compañie Limité et Food Machinery d'Amérique, dba Omcan et Omcan Inc. ne sont pas responsables de tout dommage ou blessure causé du fait que toute personne ait utilisé cet équipement de façon irrégulière. Le produit ne doit être exploité que par quelqu'un de plus de 18 ans, saine d'esprit, et pas sous l'influence d'une drogue ou d'alcool, qui a été formé pour utiliser cette machine correctement, et est vêtu de vêtements de sécurité approprié. Toute modification de la machine annule toute garantie, et peut causer un préjudice à des personnes utilisant la machine ou des personnes à proximité de la machine pendant son fonctionnement.

VÉRIFIEZ LE COLIS DÈS RÉCEPTION

Dès réception d'une expédition d'Omcan veuillez inspecter pour dommages externes. Si aucun dommage n'est visible sur l'emballage externe, ouvrez le carton afin de s'assurer que tous les éléments commandés sont dans la boîte, et il n'y a aucun dommage dissimulé à la machine. Si le colis n'a subi aucune mauvaises manipulations, de bosses ou de dommages (visible ou cachée), notez-le sur le bond de livraison avant d'accepter la livraison et contactez Omcan dans les 24 heures qui suivent, pour que nous puissions engager une réclamation auprès du transporteur. Un rapport détaillé sur l'étendue des dommages causés à la machine doit être rempli dans un délai de trois jours, à compter de la date de livraison indiquée dans les documents d'expédition. Omcan n'a aucun droit de recours pour les produits endommagés qui ont été expédiés ou cueilli par un tiers transporteur.

General Information

Avant d'utiliser n'importe quel équipement, toujours lire et vous familiariser avec toutes les opérations et les consignes de sécurité.

Omcan voudrais vous remercier d'avoir choisi cette machine. Il est primordial de conserver ces instructions pour une référence ultérieure. Également conservez la boîte originale et l'emballage pour l'expédition de l'équipement si l'entretien ou le retour de la machine est nécessaire.

Omcan Empresa De Fabricacion Y Distribucion Inc. Y Maquinaria De Alimentos De America, Inc. dba Omcan y Omcan Inc. no son responsables de ningun daño o perjuicio causado por cualquier persona inadecuada o el uso descuidado de este equipo. El producto solo podra ser operado por una persona mayor de 18 años, en su sano juicio y no bajo alguna influencia de droga o alcohol, y que este ha sido entrenado en el correcto funcionamiento de esta máquina, y ésta usando ropa apropiada y autorizada. Cualquier modificación a la máquina anula la garantía y puede causar daños a las personas usando la máquina mientras esta en el funcionamiento.

REVISE EL PAQUETE A SU LLEGADA

Tras la recepcion de un envio Omcan favor inspeccionar daños externos. Si no hay daños evidentes en el empaque exterior, Habra el carton para asegurarse que todos los articulos solicitados estén dentro de la caja y no encuentre daños ocultos en la máquina. Si el paquete ha sufrido un manejo de poco cuidado, golpes o daños (visible o oculto) por favor anote en la factura antes de aceptar la entrega y contacte Omcan dentro de las 24 horas, de modo que podamos iniciar una reclamación con la compañía. Un informe detallado sobre los daños causados a la máquina debe ser llenado en el plazo de tres días, desde la fecha de entrega que se muestra en los documentos de envío. Omcan no tiene ningun recurso por productos dañados que se enviaron a recoger por terceros.

Antes de utilizar cualquier equipo, siempre lea y familiarizarse con todas las instrucciones de funcionamiento y seguridad.

Omcan le gustaría darle las gracias por la compra de esta máquina. Es de la mayor importancia para salvar estas instrucciones para futuras consultas. Además, guarda la caja original y el embalaje para el envío del equipo si servicio técnico o devolución de la máquina que se requiere.

Safety and Warranty

NOTICE

- Ensure that electric requirements on label rating are complied with local standards. Failure to do so may result in the equipment catching fire or breaking down.
- Ensure that machine is plugged into a grounded electrical outlet in order to prevent an electric shock.
- In an emergency situation, turn of all switches and unplug machine.
- Keep hands and other body parts clear of workspace when machine is in operation to prevent injury.

Safety and Warranty

- Machine should only be repaired by the manufacturer or a qualified agent in the event that the machine breaks down.
- The manufacturer and supplier decline all responsibility in the case of damage or injury resulting from improper use of the machine.
- In the event of electrical wire damage, do not use machine.
- The electric wire must be used special soft wire, buy it from manufacturer or repair department.
- Keep machine and machine parts away from water in order to minimize the risk of an electric shock or damage to the mechanical components as machine is NOT waterproof.
- Turn off and unplug machine when it is being worked on for repairs or maintenance.
- Stop using machine if it starts operating differently for example excessive vibration or awkward sounds.
- Perform regular checks of the blade cover, food holder arm, blade and other parts to ensure they are not damaged or loose.
- Do not cut meat frozen.
- Do not cut cheese.
- Contact Omcan in the event that machine is damaged.
- Contact Omcan if information is needed that is not included in this manual.

Ground terminal must be ground before the slicer is fixed. Avoid resulting in personal server injury due to leakage.

Keep hands and other body parts clear of slicer as it operates automatically. Failure to comply may result in injury due to electric shock.

When cleaning or changing the blade, be mindful of sharpness of blade as it may cause injury to fingers.

1 YEAR PARTS AND LABOUR BENCH WARRANTY

Within the warranty period, contact Omcan Inc. at 1-800-465-0234 to schedule a drop off to either an Omcan authorized service depot in the area, or to an Omcan Service warehouse to repair the equipment.

Unauthorized maintenance will void the warranty. Warranty covers electrical and part failures, not improper use.

Please see <https://omcan.com/disclaimer> for complete info.

WARNING:

The packaging components (cardboard, polyethylene, and others) are classified as normal solid urban waste and can therefore be disposed of without difficulty.

In any case, for suitable recycling, we suggest disposing of the products separately (differentiated waste) according to the current norms.

Safety and Warranty

DO NOT DISCARD ANY PACKAGING MATERIALS IN THE ENVIRONMENT!

Technical Specifications

Model	MS-CN-0220-C	MS-CN-0250-C	MS-CN-0300-C
Blade Size	9" / 220mm	10" / 250mm	12" / 300mm
Cut Thickness	0.2 - 15mm		
Cutting Size	6.3" x 6.3" / 160 x 160mm	7" x 7" / 180 x 180mm	8.7" x 8.7" / 220 x 220mm
Power	0.16 HP / 0.12 kW	0.2 HP / 0.15 kW	0.33 HP / 0.25 kW
Slicing Volume (approx)	<30 minutes	20 minutes	45 minutes
RPM	300	250	265
Electrical	110V / 60Hz / 1		
Weight	32 lbs. / 14.6 kgs.	36.8 lbs. / 16.7 kgs.	53.1 lbs. / 24.1 kgs.
Packaging Weight	33 lbs. / 15 kgs.	41.7 lbs. / 18.9 kgs.	59.5 lbs. / 27 kgs.
Dimensions	19.5" x 17" x 15" 495 x 432 x 381mm	22" x 14.5" x 14.5" 559 x 368 x 368mm	22.4" x 17.5" x 18" 568 x 445 x 457mm
Packaging Dimensions	21" x 17" x 16" 533 x 432 x 406mm	18.5" x 22.5" x 16.3" 470 x 572 x 413mm	21" x 24" x 20" 533 x 610 x 508mm
Item Number	41710	41711	41712

Operation

1. Machine should be installed on a flat and stable surface which can withstand its weight.
2. Make sure that line voltage of main power source matches the rated voltage of the machine.
3. Turn on the machine and allow to run for 2-3 minutes to evaluate performance.
4. Once machine is running, the pilot lamp of the power button should be lit and the blade should be rotating counter clockwise.
5. Slice thickness can be adjusted by turning the slice thickness regulator counter clockwise. Then turn the fixing positioner knob clockwise. Fixing positioner head should make contact with the plate.
6. Pushing the product carriage forward and back over the blade with a continuous motion, using the product pusher handle and the pusher knob.
7. Once the amount of product has been sliced, turn the fixing positioner knob back and return the positioner head back to the original position.
8. Then remove the slices.

To prevent the blade from rusting.

- Use a dry cloth when drying the blade after use.
- Apply cooking oil on the edge of the blade with a dry cloth.
- Sharpen the blade daily.

Guide lubrication.

- Move the carriage to the side and clean off any grease with a dry cloth.
- Apply grease to the guide surface making sure it is well covered and lubricated.
- Lubrication can be done on a weekly basis.

Pusher Axle lubrication.

- Begin by cleaning with a dry cloth.
- Apply cooking oil on both sides of the axle and move the pusher up and down to ensure the oil spreads well.
- Axle can be lubricated daily.

Sharpener lubrication.

- Ensure sharpener axle is clean before beginning.
- Apply cooking oil to both sides of axle.
- Turn around and slide the axle until the axles work well.

Localizing head lubrication.

- Adjust the fixing positioner counter clockwise to maximum length.
- Clean the localizing head before applying cooking oil onto it.
- Turn fixing positioner back to the original position.
- This can be done weekly.
- Be sure not to spread too much oil.

BLADE SHARPENING

1. Blade should be sharpened when slice thickness looks uneven or when the slices look broken.
2. Clean the edge of the blade before sharpening.
3. Pull out the sharpener and lubricate it to ensure it works properly.
4. Pull the sharpener out and turn 180°, press the right side stone down by finger then put the sharpener to the working position.
5. Ensure that the stone's surface and the blade's edge are close to each other. If they are not, the please perform necessary adjustments.
6. Run the machine for approximately 2 minutes before turning it off to inspect the blade. If the blade is not sharp enough, repeat the procedure.
7. Press down the left side of the stone and make sure the surface of the stone is nesting closely to the surface of the blade. Then sharpen for about 3 seconds to remove the burr.
8. Return the sharpener back to its original position once work is complete.
9. In order to get best results, keep the stone clean.
10. Refrain from looking directly or having one's face too close to the rotating stone. This could result in injury from a piece of stone.

Maintenance

CLEANING

1. Always turn off and unplug the machine before cleaning. The slice thickness regulator should be set to the zero position.
2. Never use any chemical or abrasive product. Brushes or any other utensil instrument should NOT be used as they could damage the different pieces of the slicer.
3. Use a damp cloth and detergent to clean the machine before letting it dry. Machine, including product carriage, should be cleaned every day.
4. The blade cover should be removed from the blade when cleaning.
5. Precautions to be taken when cleaning the blade:
 - Safety gloves should be worn.
 - Do not touch the edge of the blade.
 - Proceed with utmost caution.
6. Run the machine for 5 minutes once cleaning is complete.
7. Warning: Do not run the machine under water.

REFERENCE

Item Number	Model Number	Description	Manufacturer Model Number
41710	MS-CN-0220-C	Meat Slicer Belt Driven with Blade Locker 9" / 220mm 0.2 HP / 120 W 110V/60/1 CSST	HBS-220L
41711	MS-CN-0250-C	Meat Slicer Belt Driven with Blade Locker 10" / 250mm 0.2 HP / 150 W 110V/60/1 CSST	HBS-250L
41712	MS-CN-0300-C	Meat Slicer Belt Driven with Blade Locker 12" / 300mm 0.3 HP / 250 W 110V/60/1 CSST cETLus	HBS-300L

Instructions Français

SÉCURITÉ ET GARANTIE

AVIS

- Veiller à ce que les exigences électriques sur l'étiquette sont respectées note aux normes locales. Ne pas le faire peut conduire à l'équipement incendie ou de tomber en panne.
- Assurez-vous que la machine est branchée sur une prise électrique mise à la terre afin d'éviter un choc électrique.
- Dans une situation d'urgence, son tour de tous les commutateurs et machine à débrancher.
- Gardez les mains et autres parties claires de l'espace de travail du corps lorsque la machine est en marche

Instructions Français

pour éviter les blessures.

- Machine ne doit être réparé par le fabricant ou un agent qualifié dans le cas où la machine tombe en panne.
- Le fabricant et le fournisseur déclinent toute responsabilité en cas de dommages ou blessures résultant d'une mauvaise utilisation de la machine.
- En cas de dommages de fil électrique, ne pas utiliser la machine.
- Le fil électrique doit être utilisé fil mou spéciale, l'acheter auprès du fabricant ou de réparation département.
- Maintenez la machine et de pièces de machines loin de l'eau afin de minimiser le risque de choc électrique ou d'endommager les composants mécaniques que la machine ne est pas étanche.
- Éteignez et débranchez la machine quand elle est en cours d'élaboration pour les réparations ou l'entretien.
- Arrêtez d'utiliser la machine si elle commence à fonctionner différemment, par exemple des vibrations excessives ou des sons maladroits.
- Effectuer des contrôles réguliers de la couverture de la lame, bras porte-alimentaire, la lame et d'autres parties pour se assurer qu'ils ne sont pas endommagés ou lâche.
- Ne pas couper la viande congelée.
- Ne pas couper le fromage.
- Pour nous Omcan dans le cas où la machine est endommagée.
- Contactez Omcan si l'information est nécessaire qui ne est pas inclus dans ce manuel.

Borne de terre doit être broyé avant la trancheuse est fixé. Évitez causant des blessures serveur personnel en raison de fuites.

Gardez les mains et autres parties claires de trancheuse de corps tel qu'il fonctionne automatiquement. Le non-respect peut entraîner des blessures par électrocution.

Lors du nettoyage ou de changer la lame, être conscient de la netteté de la lame comme il peut causer des blessures aux doigts.

1 AN PIÈCES ET TRAVAIL BANC GARANTIE

Dans la période de garantie, contacter Omcan Inc. au 1-800-465-0234 pour planifier une chute hors soit un dépôt Omcan de service autorisé dans la zone ou à un entrepôt Omcan service pour réparer l'équipement.

Entretien non autorisée annulera la garantie. La garantie couvre les pannes électriques et une partie pas une mauvaise utilisation.

S'il vous plaît voir <https://omcan.com/disclaimer> pour info complète.

AVERTISSEMENT:

Les matériaux d'emballage (carton, de polyéthylène et autres) sont classés comme déchets solides urbains normale et peuvent donc être éliminés sans difficulté.

Instructions Français

En tout cas, pour le recyclage approprié, nous suggérons tranchent des produits séparément (différenciée des déchets) selon les normes actuelles.

NE PAS JETER LES EMBALLAGES DANS L'ENVIRONNEMENT!

SPÉCIFICATIONS TECHNIQUES

Modèle	MS-CN-0220-C	MS-CN-0250-C	MS-CN-0300-C
Taille de lame	9" / 220mm	10" / 250mm	12" / 300mm
Épaisseur de coupe	0.2 - 15mm		
Taille de coupe	6.3" x 6.3" / 160 x 160mm	7" x 7" / 180 x 180mm	8.7" x 8.7" / 220 x 220mm
Puissance	0.16 HP / 0.12 kW	0.2 HP / 0.15 kW	0.33 HP / 0.25 kW
Tranche de volume (approx)	<30 minutes	20 minutes	45 minutes
RPM	300	250	265
Électrique	110V / 60Hz / 1		
Poids	32 lbs. / 14.6 kgs.	36.8 lbs. / 16.7 kgs.	53.1 lbs. / 24.1 kgs.
Poids de l'emballage	33 lbs. / 15 kgs.	41.7 lbs. / 18.9 kgs.	59.5 lbs. / 27 kgs.
Dimensions	19.5" x 17" x 15" 495 x 432 x 381mm	22" x 14.5" x 14.5" 559 x 368 x 368mm	22.4" x 17.5" x 18" 568 x 445 x 457mm
Dimensions de l'emballage	21" x 17" x 16" 533 x 432 x 406mm	18.5" x 22.5" x 16.3" 470 x 572 x 413mm	21" x 24" x 20" 533 x 610 x 508mm
Numéro d'article	41710	41711	41712

OPÉRATION

1. Appareil doit être installé sur une surface plane et stable qui peut résister à son poids.
2. Assurez-vous que la tension de ligne de source d'alimentation principale correspond à la tension nominale de la machine.
3. Tournez sur la machine et laissez tourner pendant 2-3 minutes pour évaluer le rendement.
4. Une fois que la machine est en marche, la lampe pilote du bouton d'alimentation doit être allumé et la lame doit être en rotation dans le sens antihoraire.
5. L'épaisseur des tranches peut être ajustée en tournant le régulateur contre épaisseur de tranche horaire. Puis tournez le bouton dans le sens horaire fixation positionneur. Fixation tête de positionneur doit prendre contact avec la plaque.
6. Pousser le transport de produits de l'avant et à l'arrière sur la lame avec un mouvement continu, en utilisant la poignée produit poussoir et le bouton poussoir.
7. Une fois que la quantité de produit a été tranché, tournez le bouton de positionnement de fixation arrière et retourner la tête du positionneur revenir à la position initiale.
8. Ensuite, retirer les tranches.

Instructions Français

ENTRETIEN

Pour éviter que la lame de rouiller.

- Utilisez un chiffon sec lors du séchage de la lame après utilisation.
- Appliquer de l'huile de cuisson sur le bord de la lame avec un chiffon sec.
- Aiguiser la lame quotidienne.

Guide lubrification.

- Déplacez le chariot sur le côté et nettoyer toute trace de graisse avec un chiffon sec.
- Appliquer de la graisse à la surface de guidage en vous assurant qu'il est bien couvert et lubrifié.
- La lubrification peut se faire sur une base hebdomadaire.

Lubrification essieu Pusher.

- Commencez par nettoyer avec un chiffon sec.
- Appliquer de l'huile de cuisson des deux côtés de l'axe et de déplacer le poussoir de haut en bas pour assurer l'huile se étale bien.
- Essieu peut être lubrifié par jour.

Sharpener lubrification.

- Assurer essieu affûteur est propre avant de commencer.
- Appliquer de l'huile de cuisson des deux côtés de l'essieu.
- Retournez-vous et faites glisser l'essieu jusqu'à ce que les essieux fonctionnent bien.

Localisation de la lubrification de la tête.

- Régler le compteur horaire pour fixation positionneur longueur maximale.
- Nettoyez la tête de localisation avant d'appliquer l'huile de cuisson sur elle.
- Tournez fixant positionneur revenir à la position initiale.
- Cela peut être fait par semaine.
- Veillez à ne pas répandre trop d'huile.

AFFÛTAGE

1. Lame doit être affûtée lorsque l'épaisseur de la tranche semble inégal ou lorsque les tranches regardent cassé.
2. Nettoyez le bord de la lame avant de les affûter.
3. Tirez sur le taille-crayon et lubrifier pour se assurer qu'il fonctionne correctement.
4. Tirez le taille-crayon et tourner à 180 °, appuyez sur la pierre de droite par le doigt puis mettre le crayon à la position de travail.
5. Se assurer que la surface de la pierre et le bord de la lame sont proches les uns des autres. Se ils ne sont pas, se il vous plaît effectuer l'ajustements nécessaires.
6. Faire fonctionner la machine pendant environ 2 minutes avant de l'éteindre pour inspecter la lame. Si la lame ne est pas assez forte, répétez la procédure.
7. Appuyez sur le côté gauche de la pierre et se assurer que la surface de la pierre a fait son nid près de la surface de la lame. Puis affiner pendant environ 3 secondes pour enlever la bavure.
8. Retour le taille-crayon à sa position d'origine une fois les travaux terminés.

Instructions Français

9. Afin d'obtenir de meilleurs résultats, gardez la pierre propre.
10. Se abstenir de regarder directement ou ayant le visage trop près de la pierre tournante. Cela pourrait entraîner des blessures d'un morceau de pierre.

NETTOYAGE

1. Toujours éteindre et débrancher la machine avant de la nettoyer. Le régulateur de l'épaisseur de la tranche doit être réglé à la position zéro.
2. Ne jamais utiliser un produit chimique ou abrasif. Brosses ou tout autre instrument ustensile doivent PAS être utilisés car ils pourraient endommager les différentes pièces de la trancheuse.
3. Utilisez un chiffon humide et un détergent pour nettoyer la machine avant de laisser sécher. Machine, y compris le transport du produit, doit être nettoyé tous les jours.
4. Le couvercle de la lame doit être retirée de la lame lors du nettoyage.
5. Précautions à prendre lors du nettoyage de la lame:
 - Gants de sécurité doivent être portés.
 - Ne pas toucher le bord de la lame.
 - Procéder avec la plus grande prudence.
6. Faire fonctionner la machine pendant 5 minutes une fois le nettoyage terminé.
7. Attention: Ne pas faire fonctionner la machine sous l'eau.

RÉFÉRENCE

Numéro d'article	Numéro de modèle	La description	Numéro du fabricant Modèle
41710	MS-CN-0220-C	Ceinture à tranche de viande entraînée avec casier à lame 9" / 220mm 0.2 HP / 120 W 110V/60/1 CSST	HBS-220L
41711	MS-CN-0250-C	Ceinture à tranche de viande entraînée avec casier à lame 10" / 250mm 0.2 HP / 150 W 110V/60/1 CSST	HBS-250L
41712	MS-CN-0300-C	Ceinture à tranche de viande entraînée avec casier à lame 12" / 300mm 0.3 HP / 250 W 110V/60/1 CSST cETLus	HBS-300L

Instrucciones en Español

SEGURIDAD Y GARANTÍA

AVISO

- Asegúrese de que los requisitos eléctricos en etiqueta de régimen del cumplimiento de las normas locales.

Instrucciones en Español

El no hacerlo puede resultar en el equipo de captura de fuego o de descomponerse.

- Asegúrese de que la máquina está conectada a una toma eléctrica con conexión a tierra para prevenir una descarga eléctrica.
- En una situación de emergencia, a su vez de todos los interruptores y desenchufe la máquina.
- Mantenga las manos y otras partes del cuerpo de ventaja sobre el espacio de trabajo cuando la máquina está en funcionamiento para evitar lesiones.
- Máquina sólo debe ser reparado por el fabricante o un agente cualificado en caso de que la máquina se rompe.
- El fabricante y proveedor declinan toda responsabilidad en caso de daños o lesiones resultantes del uso incorrecto de la máquina.
- En caso de daños en los cables eléctricos, no utilice la máquina.
- El cable eléctrico debe ser utilizado alambre suave especial, lo compra de departamento fabricante o reparación.
- Mantenga la máquina y piezas de la máquina lejos del agua con el fin de minimizar el riesgo de una descarga eléctrica o daños en los componentes mecánicos como máquina NO es resistente al agua.
- Apague y desenchufe la máquina cuando se está trabajando en las reparaciones o mantenimiento.
- Deje de usar la máquina si se pone en marcha de forma diferente, por ejemplo, vibraciones excesivas o sonidos incómodos.
- Realizar controles periódicos de la cubierta de la hoja, el brazo de soporte de los alimentos, la cuchilla y otras partes para asegurarse de que no estén dañados o sueltos.
- No corte la carne congelada.
- No corte el queso.
- Contacto Omcan en el caso de que la máquina está dañado.
- Póngase en contacto con Omcan si se necesita información que no se incluye en este manual.

Terminal de tierra debe ser molido antes de que se fija la máquina de cortar. Evite provocar lesiones servidor personales debido a fugas.

Mantenga las manos y otras partes del cuerpo alejadas de la máquina de cortar, ya que funciona automáticamente. El incumplimiento puede resultar en lesiones por descarga eléctrica.

Al limpiar o cambiar la hoja, ser conscientes de la nitidez de la hoja, ya que puede causar lesiones en los dedos.

1 AÑO EN PIEZAS Y TRABAJO BENCH GARANTÍA

Dentro del período de garantía, póngase en contacto Omcan Inc. al 1-800-465-0234 para programar una caída ya sea a un depósito autorizado Omcan servicio en la zona, o para un almacén de servicio Omcan para reparar el equipo.

Mantenimiento no autorizada anulará la garantía. La garantía cubre no fallas eléctricas y piezas de uso indebido.

Por favor, consulte <https://omcan.com/disclaimer> para obtener información completa.

Instrucciones en Español

ADVERTENCIA:

Las piezas de embalaje (cartón, polietileno, etc.) se clasifican como residuos sólidos urbanos y por lo tanto se pueden eliminar sin dificultades.

En cualquier caso, para el reciclaje adecuado, le sugerimos comercialización de esos productos por separado (residuos diferenciada) de acuerdo con las normas vigentes.

NO TIRAR LOS PRODUCTOS ENVASADO EN EL MEDIO AMBIENTE!

ESPECIFICACIONES TÉCNICAS

Modelo	MS-CN-0220-C	MS-CN-0250-C	MS-CN-0300-C
Tamaño de la hoja	9" / 220mm	10" / 250mm	12" / 300mm
Cortar espesor	0.2 - 15mm		
Tamaño de corte	6.3" x 6.3" / 160 x 160mm	7" x 7" / 180 x 180mm	8.7" x 8.7" / 220 x 220mm
Poder	0.16 HP / 0.12 kW	0.2 HP / 0.15 kW	0.33 HP / 0.25 kW
Volumen de corte (approx)	<30 minutos	20 minutos	45 minutos
RPM	300	250	265
Eléctrico	110V / 60Hz / 1		
Peso	32 lbs. / 14.6 kgs.	36.8 lbs. / 16.7 kgs.	53.1 lbs. / 24.1 kgs.
Peso de embalaje	33 lbs. / 15 kgs.	41.7 lbs. / 18.9 kgs.	59.5 lbs. / 27 kgs.
Dimensiones	19.5" x 17" x 15" 495 x 432 x 381mm	22" x 14.5" x 14.5" 559 x 368 x 368mm	22.4" x 17.5" x 18" 568 x 445 x 457mm
Dimensiones de embalaje	21" x 17" x 16" 533 x 432 x 406mm	18.5" x 22.5" x 16.3" 470 x 572 x 413mm	21" x 24" x 20" 533 x 610 x 508mm
Número de artículo	41710	41711	41712

OPERACIÓN

1. Máquina debe instalarse en una superficie plana y estable que pueda soportar su peso.
2. Asegúrese de que la tensión de línea de la fuente de alimentación principal coincide con la tensión nominal de la máquina.
3. Encienda la máquina y dejarla girar durante 2-3 minutos para evaluar el desempeño.
4. Una vez que la máquina está en funcionamiento, la lámpara piloto del botón de encendido debe estar encendida y la hoja comienza a girar en sentido antihorario.
5. Grosor de corte se puede ajustar girando el grosor de corte contador regulador de las agujas del reloj. A continuación, gire la perilla de fijación de posición hacia la derecha. La fijación de la cabeza posicionador debe hacer contacto con la placa.
6. Empujar el carro de producto hacia adelante y hacia atrás sobre la hoja con un movimiento continuo, usando la manija de empuje del producto y el mando de empujador.

Instrucciones en Español

7. Una vez que la cantidad de producto ha sido cortado, gire el mando posicionador de fijación hacia atrás y volver la cabeza posicionador de nuevo a la posición original.
8. A continuación, retire los trozos.

MANTENIMIENTO

Para evitar que la hoja se oxide.

- Utilice un paño seco cuando se seca la hoja después de su uso.
- Aplicar aceite de cocina en el borde de la hoja con un paño seco.
- Afilar la hoja diaria.

Guía de lubricación.

- Mueva el carro a un lado y limpie cualquier grasa con un paño seco.
- Aplique grasa a la superficie de guía de modo que quede bien cubierto y lubricado.
- La lubricación se puede hacer sobre una base semanal.

Lubricación Eje empujador.

- Comience por limpiar con un paño seco.
- Aplicar el aceite de cocina en ambos lados del eje y mover el empujador arriba y hacia abajo para asegurar el aceite se extiende bien.
- Eje puede ser lubricado diaria.

Lubricación Sacapuntas.

- Asegurar eje afilador está limpio antes de comenzar.
- Aplicar el aceite de cocina a ambos lados del eje.
- Date la vuelta y deslice el eje hasta que los ejes funcionan bien.

Localización de lubricación cabeza.

- Ajuste el posicionador de fijación en sentido contrario a la longitud máxima.
- Limpie el cabezal de localización antes de aplicar el aceite de cocina en la misma.
- Girar la fijación de posicionador de nuevo a la posición original.
- Esto se puede hacer semanal.
- Asegúrese de no extender demasiado aceite.

AFILADO DE CUCHILLAS

1. Hoja debe afilarse cuando grosor de corte parece desigual o cuando las rodajas ven rota.
2. Limpie el borde de la hoja antes de afilar.
3. Saque el afilador y lubricarlo para asegurarse de que funciona correctamente.
4. Tire el afilador y girar 180°, pulse la piedra lado derecho hacia abajo con el dedo a continuación, poner el afilador a la posición de trabajo.
5. Asegúrese de que la superficie de la piedra y el borde de la cuchilla están cerca el uno al otro. Si no lo son, el favor realice los ajustes necesarios.
6. Haga funcionar la máquina durante aproximadamente 2 minutos antes de apagarlo para inspeccionar la cuchilla. Si la hoja no es lo suficientemente fuerte, repita el procedimiento.

Instrucciones en Español

7. Presione hacia abajo el lado izquierdo de la piedra y asegúrese de que la superficie de la piedra está jerarquizando cerca a la superficie de la hoja. Entonces afilar durante unos 3 segundos para quitar la rebaba.
8. Devuelva el afilador a su posición original una vez que el trabajo se haya completado.
9. Para obtener mejores resultados, mantenga la piedra limpia.
10. Abstenerse de mirar directamente o tener el rostro demasiado cerca de la piedra giratoria. Esto podría resultar en lesiones de un trozo de piedra.

LIMPIEZA

1. Siempre apague y desenchufe la máquina antes de limpiarla. El regulador de grosor de corte debe ajustarse a la posición cero.
2. Nunca use ningún producto químico o abrasivo. Cepillos o cualquier otro instrumento utensilio NO deben utilizarse ya que podrían dañar las diferentes piezas de la máquina de cortar.
3. Utilice un paño húmedo y detergente para limpiar la máquina antes de dejar que se seque. Máquina, incluyendo el transporte del producto, se debe limpiar todos los días.
4. La cubierta de la hoja debe ser removido de la cuchilla durante la limpieza.
5. Precauciones que deben tomarse al limpiar la hoja:
 - Guantes de seguridad deben ser usados.
 - No toque el borde de la hoja.
 - Proceda con la máxima precaución.
6. Haga funcionar la máquina durante 5 minutos una vez que se haya completado la limpieza.
7. Advertencia: No haga funcionar la máquina bajo el agua.

REFERENCIA

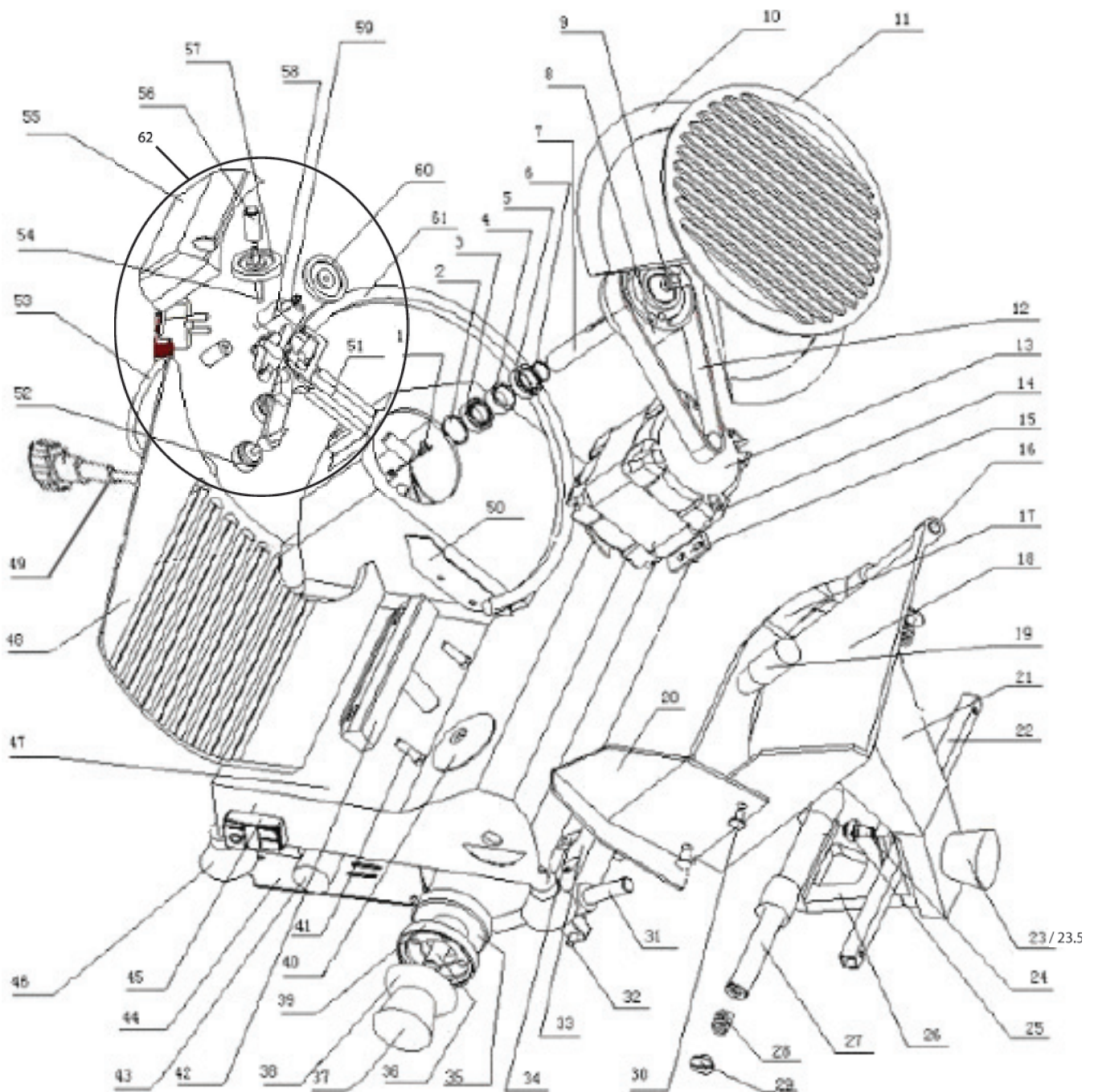
Número de artículo	Número de modelo	Descripción	Número de modelo del fabricante
41710	MS-CN-0220-C	Correa de corte de carne accionada con armario de cuchilla 9" / 220mm 0.2 HP / 120 W 110V/60/1 CSST	HBS-220L
41711	MS-CN-0250-C	Correa de corte de carne accionada con armario de cuchilla 10" / 250mm 0.2 HP / 150 W 110V/60/1 CSST	HBS-250L
41712	MS-CN-0300-C	Correa de corte de carne accionada con armario de cuchilla 12" / 300mm 0.3 HP / 250 W 110V/60/1 CSST cETLus	HBS-300L

Parts Breakdown

Model MS-CN-0220-C 41710

Model MS-CN-0250-C 41711

Model MS-CN-0300-C 41712



Parts Breakdown

Model MS-CN-0220-C 41710

Item No.	Description	Position	Item No.	Description	Position	Item No.	Description	Position
20616	Microswitch for HBS-220L	1	20514	Holder Handlebar for HBS-220L	23	20597	Bottom Plate for HBS-220L	44
20555	Blocking Ring for HBS-220L	2	65665	Locker for HBS-220L	23.5	27549	Switch for HBS-220L	45
20556	Bearing for HBS-220L	3	20577	Spindle for HBS-220L	24	20599	Foot for HBS-220L	46
20557	Isolating Sleeve for HBS-220L	4	20578	Bearing of Spindle for HBS-220L	25	20600	Body for HBS-220L	47
20558	Bearing for HBS-220L	5	20579	Sliding Core for HBS-220L	26	20601	Locking Plate for HBS-220L	48
20559	Blocking Ring for HBS-220L	6	20580	Circle Orbit for HBS-220L	27	20602	Pull Pole for HBS-220L	49
20560	Spindle of Knife for HBS-220L	7	20581	Spring for HBS-220L	28	24145	Pull Pole with Black Knob for HBS-220L	49
20561	Sleeve of Knife for HBS-220L	8	20582	Screw for HBS-220L	29	20603	Scraping Board for HBS-220L	50
20562	Screw for HBS-220L	9	20645	Screw for Plastic Board for HBS-220L	30	20604	Stand of Sharpener for HBS-220L	51
20563	Knife for HBS-220L	10	20584	Spindle for HBS-220L	31	20605	Screw for HBS-220L	52
20564	Protection Plate for HBS-220L	11	20585	Bolt for HBS-220L	32	20606	Wire for HBS-220L	53
20565	Belt for HBS-220L	12	20586	Sliding Holder for HBS-220L	33	20607	Spindle of Wheel for HBS-220L	54
20566	Motor for HBS-220L	13	20587	Sliding Board for HBS-220L	34	20608	Cover of Wheel for HBS-220L	55
20567	Hinge Spindle for HBS-220L	14	20588	Cams for HBS-220L	35	20609	Sharpening Controller for HBS-220L	56
20568	Board of Motor for HBS-220L	15	20589	Spindle of Hand Bar for HBS-220L	36	20610	Sharpening Wheel for HBS-220L	57
20569	Sliding Pole for HBS-220L	16	20590	Adjusting Handle Bar for HBS-220L	37	20611	Stand of Wheel for HBS-220L	58
20570	Pressing for HBS-220L	17	20591	Digital Plate for HBS-220L	38	20612	Spindle of Wheel for HBS-220L	59
20571	Carriage for HBS-220L	18	20592	Digital Ring for HBS-220L	39	20613	Sharpening Wheel for HBS-220L	60
20572	Hand Bar of Pressing for HBS-220L	19	20593	Waterproof Gasket for HBS-220L	40	20614	Blade Protection for HBS-220L	61
20573	Plastic Protection for HBS-220L	20	20594	Screw for HBS-220L	41	42179	Complete Sharpening Assy. for HBS-220L	62
20574	Sliding Stand for HBS-220L	21	20595	Stand of Locking Plate for HBS-220L	42			
20575	Square Orbit for HBS-220L	22	20596	Capacity for HBS-220L	43			

Parts Breakdown

Model MS-CN-0250-C 41711

Item No.	Description	Position	Item No.	Description	Position	Item No.	Description	Position
20554	Microswitch for HBS-250L	1	20638	Holder Handlebar for HBS-250L	23	20659	Bottom Plate for HBS-250L	44
20617	Blocking Ring for HBS-250L	2	65666	Locker for HBS-250L	23.5	27549	Switch for HBS-250L	45
20618	Bearing for HBS-250L	3	20639	Spindle for HBS-250L	24	20661	Foot for HBS-250L	46
20619	Isolating Sleeve for HBS-250L	4	20640	Bearing of Spindle for HBS-250L	25	20662	Body for HBS-250L	47
20620	Bearing for HBS-250L	5	20641	Sliding Core for HBS-250L	26	20663	Locking Plate for HBS-250L	48
20621	Blocking Ring for HBS-250L	6	20642	Circle Orbit for HBS-250L	27	24146	Pull Pole for HBS-250L	49
20622	Spindle of Knife for HBS-250L	7	20643	Spring for HBS-250L	28	20665	Scraping Board for HBS-250L	50
20623	Sleeve of Knife for HBS-250L	8	20644	Screw for HBS-250L	29	20666	Stand of Sharpener for HBS-250L	51
20624	Screw for HBS-250L	9	20645	Screw for Plastic Board for HBS-250L	30	20667	Screw for HBS-250L	52
20625	Knife for HBS-250L	10	20646	Spindle for HBS-250L	31	20668	Wire for HBS-250L	53
20626	Protection Plate for HBS-250L	11	20647	Bolt for HBS-250L	32	20669	Spindle of Wheel for HBS-250L	54
20627	Belt for HBS-250L	12	20648	Sliding Holder for HBS-250L	33	20670	Cover of Wheel for HBS-250L	55
20628	Motor for HBS-250L	13	20649	Sliding Board for HBS-250L	34	20671	Sharpening Controller for HBS-250L	56
20629	Hinge Spindle for HBS-250L	14	20650	Cams for HBS-250L	35	20672	Sharpening Wheel for HBS-250L	57
20630	Board of Motor for HBS-250L	15	20651	Spindle of Hand Bar for HBS-250L	36	20673	Stand of Wheel for HBS-250L	58
20631	Sliding Pole for HBS-250L	16	20652	Adjusting Handle Bar for HBS-250L	37	20674	Spindle of Wheel for HBS-250L	59
20632	Pressing for HBS-250L	17	20653	Digital Plate for HBS-250L	38	20675	Finishing Wheel for HBS-250L	60
20633	Carriage for HBS-250L	18	20654	Digital Ring for HBS-250L	39	20676	Blade Protection for HBS-250L	61
20634	Hand Bar of Pressing for HBS-250L	19	20655	Waterproof Gasket for HBS-250L	40	25198	Complete Sharpening Assy. for HBS-250L	62
20635	Plastic Protection for HBS-250L	20	20656	Screw for HBS-250L	41	66036	Carriage Handle for HBS-250L	
20636	Sliding Stand for HBS-250L	21	20657	Stand of Locking Plate for HBS-250L	42			
20637	Square Orbit for HBS-250L	22	20658	Capacity for HBS-250L	43			

Parts Breakdown

Model MS-CN-0300-C 41712

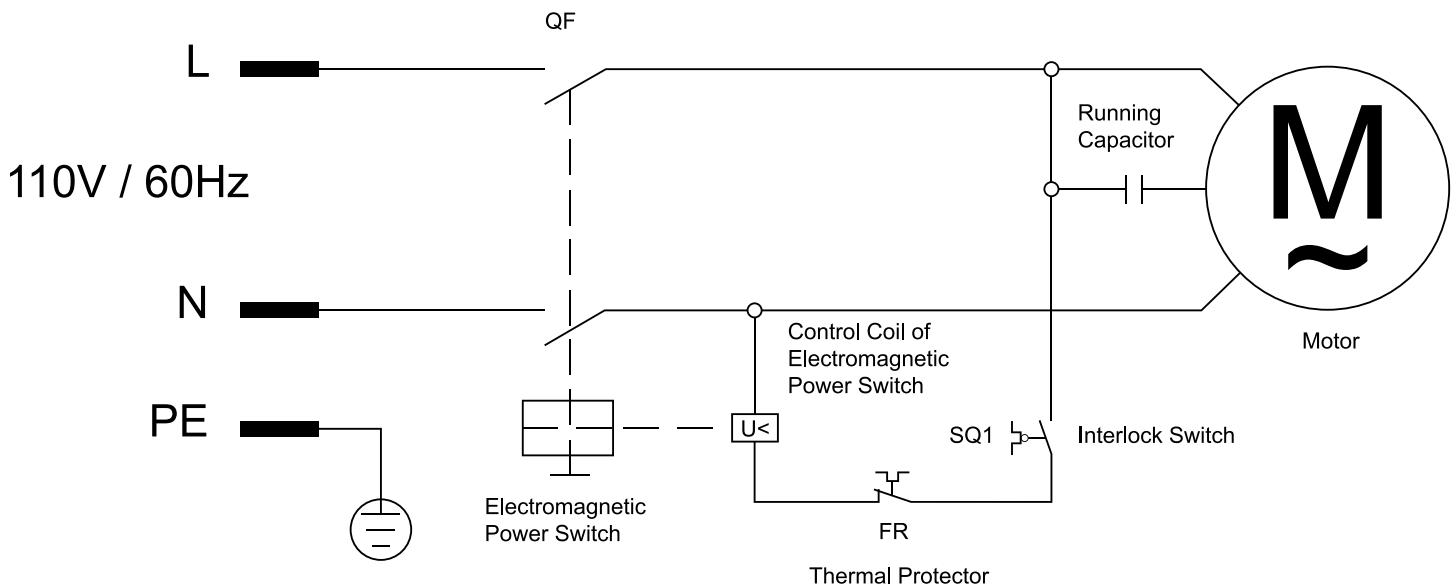
Item No.	Description	Position	Item No.	Description	Position	Item No.	Description	Position
20740	Microswitch for HBS-300L	1	20761	Square Orbit for HBS-300L	22	20781	Stand of Locking Plate for HBS-300L	42
20741	Blocking Ring for HBS-300L	2	20762	Holder Handlebar for HBS-300L	23	20782	Capacity for HBS-300L	43
20742	Bearing for HBS-300L	3	65667	Locker for HBS-300L	23.5	20783	Bottom Plate for HBS-300L	44
20743	Isolating Sleeve for HBS-300L	4	20763	Spindle for HBS-300L	24	27549	Switch for HBS-300L	45
20744	Bearing for HBS-300L	5	20764	Bearing of Spindle for HBS-300L	25	20785	Foot for HBS-300L	46
20745	Blocking Ring for HBS-300L	6	20765	Sliding Core for HBS-300L	26	20786	Body for HBS-300L	47
20746	Spindle of Knife for HBS-300L	7	20766	Circle Orbit for HBS-300L	27	20787	Locking Plate for HBS-300L	48
20747	Sleeve of Knife for HBS-300L	8	20767	Spring for HBS-300L	28	24147	Pull Pole for HBS-300L	49
20748	Screw for HBS-300L	9	20768	Screw for HBS-300L	29	20789	Scraping Board for HBS-300L	50
20749	Knife for HBS-300L	10	20645	Screw for Plastic Board for HBS-300L	30	20790	Stand of Sharpener for HBS-300L	51
20750	Protection Plate for HBS-300L	11	20770	Spindle for HBS-300L	31	20791	Screw for HBS-300L	52
20751	Belt for HBS-300L	12	20771	Bolt for HBS-300L	32	20792	Wire for HBS-300L	53
20752	Motor for HBS-300L	13	20772	Sliding Holder for HBS-300L	33	20793	Spindle of Wheel for HBS-300L	54
20753	Hinge Spindle for HBS-300L	14	20773	Sliding Board for HBS-300L	34	20794	Cover of Wheel for HBS-300L	55
20754	Board of Motor for HBS-300L	15	20774	Cams for HBS-300L	35	20795	Sharpening Controller for HBS-300L	56
20755	Sliding Pole for HBS-300L	16	20775	Spindle of Hand Bar for HBS-300L	36	20799	Sharpening Wheel for HBS-300L	57, 60
20756	Pressing for HBS-300L	17	20776	Adjusting Handle Bar for HBS-300L	37	20797	Stand of Wheel for HBS-300L	58
20757	Carriage for HBS-300L	18	20777	Digital Plate for HBS-300L	38	20798	Spindle of Wheel for HBS-300L	59
20572	Hand Bar of Pressing for HBS-300L	19	20778	Digital Ring for HBS-300L	39	20800	Blade Protection for HBS-300L	61
20759	Plastic Protection for HBS-300L	20	20779	Waterproof Gasket for HBS-300L	40	25199	Complete Sharpening Assy. for HBS-300L	62
20760	Sliding Stand for HBS-300L	21	20780	Screw for HBS-300L	41	66036	Carriage Handle for HBS-300L	

Electrical Schematics

Model MS-CN-0220-C 41710

Model MS-CN-0250-C 41711

Model MS-CN-0300-C 41712





Warranty Registration

Thank you for purchasing an Omcan product. To register your warranty for this product, complete the information below, tear off the card at the perforation and then send to the address specified below. You can also register online by visiting:

Merci d'avoir acheté un produit Omcan. Pour enregistrer votre garantie pour ce produit, complétez les informations ci-dessous, détachez la carte au niveau de la perforation, puis l'envoyer à l'adresse spécifiée ci-dessous. Vous pouvez également vous inscrire en ligne en visitant:

Gracias por comprar un producto Omcan usted. Para registrar su garantía para este producto, complete la información a continuación, cortar la tarjeta en la perforación y luego enviarlo a la dirección indicada a continuación. También puede registrarse en línea en:

<https://omcan.com/warranty-registration/>

For mailing in Canada

Pour postale au Canada

Por correo en Canadá

OMCAN

PRODUCT WARRANTY REGISTRATION

3115 Pepper Mill Court,

Mississauga, Ontario

Canada, L5L 4X5

For mailing in the US

Pour diffusion aux États-Unis

Por correo en los EE.UU.

OMCAN

PRODUCT WARRANTY REGISTRATION

4450 Witmer Industrial Estates, Unit 4,

Niagara Falls, New York

USA, 14305

or email to: service@omcan.com



Purchaser's Information

Name: _____

Address: _____

City: _____ Province or State: _____ Postal or Zip: _____

Country: _____

Dealer from which Purchased: _____

Dealer City: _____ Dealer Province or State: _____

Invoice: _____

Model Name: _____ Model Number: _____

Machine Description: _____

Date of Purchase (MM/DD/YYYY): _____

Would you like to extend the warranty? Yes No

Company Name: _____

Telephone: _____

Email Address: _____

Type of Company:

Restaurant Bakery Deli

Butcher Supermarket Caterer

Institution (specify): _____

Other (specify): _____

Serial Number: _____

Date of Installation (MM/DD/YYYY): _____

Thank you for choosing Omcan | Merci d'avoir choisi Omcan | Gracias por elegir Omcan



Since 1951 Omcan has grown to become a leading distributor of equipment and supplies to the North American food service industry. Our success over these many years can be attributed to our commitment to strengthen and develop new and existing relationships with our valued customers and manufacturers. Today with partners in North America, Europe, Asia and South America, we continually work to improve and grow the company. We strive to offer customers exceptional value through our qualified local sales and service representatives who provide convenient access to over 5,000 globally sourced products.

Depuis 1951 Omcan a grandi pour devenir un des “leaders” de la distribution des équipements et matériel pour l’industrie des services alimentaires en Amérique du Nord. Notre succès au cours de ces nombreuses années peut être attribué à notre engagement à renforcer et à développer de nouvelles et existantes relations avec nos clients et les fabricants de valeur. Aujourd’hui avec des partenaires en Amérique du Nord, Europe, Asie et Amérique du Sud, nous travaillons continuellement à améliorer et développer l’entreprise. Nous nous efforçons d’offrir à nos clients une valeur exceptionnelle grâce à nos ventes locales qualifiées et des représentants de service qui offrent un accès facile à plus de 5000 produits provenant du monde entier.

Desde 1951 Omcan ha crecido hasta convertirse en un líder en la distribución de equipos y suministros de alimentos en América del Norte industria de servicios. Nuestro éxito en estos años se puede atribuir a nuestro compromiso de fortalecer y desarrollar nuevas relaciones existentes con nuestros valiosos clientes y fabricantes. Hoy con socios de América del Norte, Europa, Asia y América del Sur, que trabajan continuamente para mejorar y crecer la empresa. Nos esforzamos por ofrecer a nuestros clientes valor excepcional a través de nuestro local de ventas y representantes de los servicios que proporcionan un fácil acceso a más de 5,000 productos con origen a nivel mundial.

