

# OPERATING INSTRUCTIONS

## Bagel Saber™ 970-MCD

**=FASLINE=**



Prince Castle's model 970 Series Bagel Saber™ is designed to give you a perfectly sliced bagel quick and easy every time. Place a whole bagel in the Bagel Saber, and with one forward stroke, you get two perfectly sliced bagel halves. Stainless steel construction ensures long, reliable service. The sturdy frame sits flat on any counter for safe and stable operation. A built-in table stop ensures the unit won't budge while in use. Precise, sharp, replaceable stainless steel blades deliver a clean cut with every stroke.

### TABLE OF CONTENTS

	PAGE
Installation .....	2
Operating .....	2
Cleaning .....	3
Preventive Maintenance .....	3
Exploded View .....	4
Parts List.....	4

### LIMITED WARRANTY

This product is warranted to be free from defects in material and/or workmanship for a period of two (2) years from date of original installation, not to exceed 30 months from date of shipment from our factory **with the exception of the blades. Blades are warranted to be free from defects at time of delivery only.**

Any component which proves to be faulty in material and/or workmanship will be replaced or repaired (at the option of Prince Castle, Inc.) without cost to the customer for parts or labor.

This warranty is subject to the following exceptions/conditions:

- Use of products other than bagels will void this warranty.
- This equipment is portable; charges for on-location service (e.g., trip charges, mileage) are not included in the provisions of this warranty.
- Damage caused by carelessness, neglect, and/or abuse (e.g., dropping, tampering or altering parts), equipment damaged in shipment, by fire, flood or an act of God is not covered under this warranty.

**PRINCE CASTLE INC.**   
WORLDWIDE

355 East Kehoe Blvd. • Carol Stream, IL 60188

Tel: (630) 462-8800 • Fax: (630) 462-1460

Toll Free: 1-800-PCASTLE

---

## INSTALLATION

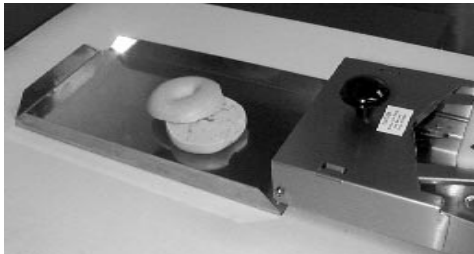
1. After you have removed the Bagel Saber™ from the carton, inspect the unit for signs of damage. If there is damage to the unit:
  - Notify carrier within 24 hours after delivery.
  - Save carton and packing materials for inspection purposes.
  - Contact your local dealer, or if purchased directly, the Prince Castle Customer Service Department at 1-800-722-7853 to arrange for a replacement to be sent.
2. Verify that all parts have been received.
3. Clean Bagel Saber before using.
4. Prince Castle offers an optional Bagel Catcher model 970-027 which is designed to work with the Bagel Saber™ to neatly catch bagel halves. See figure 1.

*figure 1*



5. To attach the Bagel Catcher, place it up to the far end of the unit, and slide the open end of the catcher against the rear opening of the slicer. See figure 2.

*figure 2*



**IMPORTANT:** Bagel Catcher is optional and sold separately.

---

## OPERATION



**CAUTION:** Blades are extremely sharp. Keep fingers away from blades.

**IMPORTANT:** The Bagel Saber™ is designed to slice *bagels* only. Using it to slice other products will damage the slicer and void the warranty.

1. Place the Bagel Saber™ on a clean, flat prep table or counter.
2. Set the table stop against the front edge of the table.
3. Firmly grasp the black stabilizer knob on the cover, and with your other hand, pull back the white pusher plate handle. See figure 3.

*figure 3*



4. Insert the bagel against the pusher plate. See figure 4.

*figure 4*



5. Grasp the white pusher plate handle and push the bagel through the blades with a quick, firm stroke until it is completely sliced. See figures 5 & 6.

figure 5



figure 6



6. Sliced bagel will exit the unit from the rear opening. See figure 8.

figure 8



---

## REPLACING BLADES



**CAUTION:** Blades are extremely sharp. Keep fingers away from blades.

**IMPORTANT:** For safety, it is important to remove and discard one blade at a time.

1. Turn unit over.
2. Remove first blade by unscrewing the two thumb-screws holding blade to base assembly.
3. Carefully slide blade out through side slot and discard blade.
4. Remove second blade by repeating steps 2 & 3.
5. To install first blade, slide sharp edge of blade through side slot. Align holes and tighten with two thumbscrews.
6. Repeat step 5 to install second blade.

---

## CLEANING



**CAUTION:** Blades are extremely sharp. Keep fingers away from blades.

1. Spray slicer with hot water to remove any bread crumbs or residue.
2. With hot, soapy water, scrub slicer and blades using a nylon brush.
3. Rinse slicer with hot water.
4. Let air dry.

---

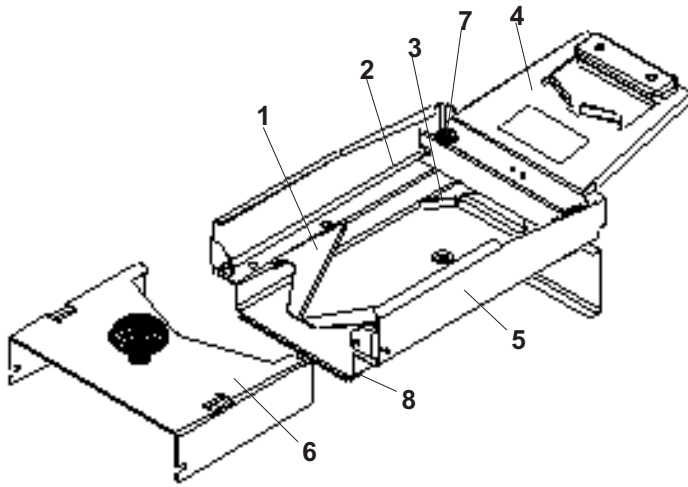
## DAILY MAINTENANCE

**IMPORTANT:** After every washing be sure to lubricate the Guide Rods using Petro-Gel or Taylor Lube.

**IMPORTANT:** Be sure to check the blade screws for tightness, if loose use Pliers to tighten

---

## EXPLODED VIEW



970-A

---

## PARTS LIST

ITEM	PART NO.	DESCRIPTION
1	970-034	Replacement Blade Set
2	970-011S	Guide Rod (Pkg. of 2)
3	970-023S	Pusher Bracket w/Hardware Assy. (Includes Item 3)
4	970-028S	Pusher Handle
5	970-029S	Base Assy. w/Rubber Feet
6	970-054S	Cover w/Knob
7	62-037S	Bearing Kit (Pkg. of 2)
8	970-019S	Foot (Pkg. of 4)
•	970-027	Bagel Tray
•	76-705S	Blade Retention Thumb Screws (Pkg. of 4) (Not Shown)

# OPERATING INSTRUCTIONS

## Bagel Saber™ 970-MCD

**=FASLINE=**



Mit dem Prince Castle Bagel Saber, Modell Nr. 970 haben Sie überall und jederzeit die Möglichkeit perfekte Bagels zu schneiden. Setzen Sie den Bagel in den Schneider ein und mit einem Schnitt haben Sie 2 perfekt geschnittene Bagelhälften. Edelstahl garantiert lange Lebensdauer, die Edelstahlhalterung garantiert überall sicheren Einsatz. Scharfe Edelstahlklingen gewährleisten saubere Schnitte.

INHALTSVERZEICHNIS	SEITE
Installation .....	2
Betrieb .....	2
Klingentausch.....	3
Reinigung.....	3
Pflege/Wartung.....	3
Explosionszeichnung .....	4
Teilleisten .....	4

### GARANTIEBESTIMMUNGEN

Auf dieses Produkt gewähren wir eine Garantie auf Material und Verarbeitung von 2 Jahren. Diese Garantiezeit gilt vom Zeitpunkt der Installation an über 2 Jahre, die Garantiezeit beginnt aber spätestens 6 Monate nach Versanddatum.

Jedes Einzelteil das schadhaft ist, wird nach dem Ermessen von Prince Castle entweder kostenlos repariert oder ausgetauscht.

In folgenden Fällen gewährt Prince Castle keine Garantie:

- Das Gerät wird zum Schneiden von anderen Produkten, außer Bagels benutzt.
- Bei Bedarf kann das Gerät eingeschickt werden, Reisekosten für Techniker und Service vor Ort sind nicht im Garantiumfang enthalten.
- Schäden, die durch Unachtsamkeit oder Fahrlässigkeit oder höhere Gewalt oder durch Verlust von Teilen auftreten, sind nicht im Garantiumfang enthalten.

**PRINCE CASTLE INC.**   
WORLDWIDE

355 East Kehoe Blvd. • Carol Stream, IL 60188

Tel: (630) 462-8800 • Fax: (630) 462-1460

Toll Free: 1-800-PCASTLE

## INSTALLATION

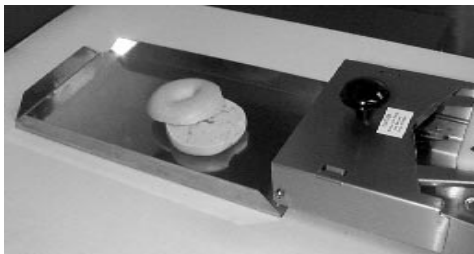
1. Nachdem Sie den Bagel Saber™ aus dem Karton herausgenommen haben, überprüfen Sie das Gerät auf eventuelle Beschädigungen. Sollte das Gerät einen Schaden aufweisen:
  - Unterrichten Sie den Zulieferer innerhalb von 24 Stunden nach Erhalt.
  - Heben Sie den Karton und Verpackungsmaterialien für die Inspektion auf.
  - Kontaktieren Sie für die Zusendung eines Ersatzgerätes DTG - Consulting unter der Service Hotline 0800 695 4500.
2. Versichern Sie sich, dass Sie alle Teile erhalten haben.
3. Säubern Sie den Bagel Saber vor Inbetriebnahme
4. Wahlweise erhalten Sie Ihren Bagel Saber mit einem Bagel-Auffangblech, Modell 970-027 zur Aufnahme der geschnittenen Bagelteile. Siehe Abbildung 1.

Abbildung 1



5. Um das Auffangblech anzubringen, platzieren Sie es am hinteren Ende des Geräts, und schieben Sie das Blech in die hintere Öffnung. Siehe Abbildung 2.

Abbildung 2



**WICHTIG:** Das Auffangblech ist einzeln erhältlich.

## BETRIEB

**! VORSICHT:** Klingen sind extrem scharf. Halten Sie die Finger von den Klingen fern

**WICHTIG:** Für Ihre Sicherheit: Bitte entfernen Sie die Klingen nur einzeln.

1. Platzieren Sie den Bagel Saber auf einer sauberen Arbeitsfläche.
2. Die Metallhalterung (Tischstopper) soll an der Kante der Arbeitsfläche anliegen. So hat das Gerät sicheren Halt auf der Arbeitsfläche. Siehe Abbildung 3.
3. Umfassen Sie den schwarzen Knauf am Gerät mit einer Hand, mit der anderen Hand schieben Sie den weißen Griff zurück.

Abbildung 3



4. Legen Sie den Bagel vor den Schlitten in den Bagelschneider.

Abbildung 4



- Fassen Sie den weißen Griff und schieben Sie diesen fest bis zum Anschlag. Der Bagel ist jetzt durchgeschnitten. Siehe Abbildungen 5 u. 6.

Abbildung 5



Abbildung 6



- Der geschnittene Bagel wird aus der hinteren Öffnung des Gerätes herausgeschoben. Siehe Abbildung 7.

Abbildung 7



## AUSTAUSCH DER KLINGEN

**! VORSICHT:** Klingen sind extrem scharf. Halten Sie die Finger von den Klingen fern

**WICHTIG:** Für Ihre Sicherheit: Bitte entfernen Sie die Klingen nur einzeln.

- Drehen Sie das Gerät um.
- Lösen Sie die 2 Stellschrauben, die die Klinge am Gerät halten und entfernen Sie die Klinge.
- Schieben Sie die Klinge vorsichtig durch die Seitenöffnung und entsorgen Sie die Klinge.
- Wiederholen Sie die Schritte 2 und 3 und entfernen Sie die zweite Klinge.
- Um die erste Klinge zu ersetzen, schieben Sie die scharfe Ecke durch die Seitenöffnung. Richten Sie die Klinge den Bohrungen entsprechend aus und ziehen Sie die Stellschrauben alle wieder fest.
- Um die zweite Klinge einzusetzen, wiederholen Sie Schritt 5.

---

## REINIGUNG

**! VORSICHT:** Klingen sind extrem scharf. Halten Sie die Finger von den Klingen fern.

- Um Brot-Krumen oder Reste zu entfernen, spülen Sie den Schneider mit heißem Wasser ab.
- Die Klinge reinigen Sie mit heißem Wasser und einer Nylonbürste (Spülbürste).
- Spülen Sie die Schneidemaschine mit heißem Wasser.
- Danach einfach an der Luft trocknen lassen.

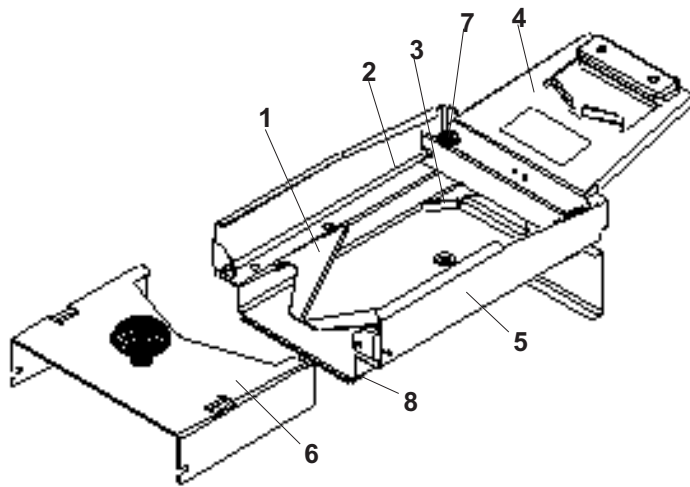
---

## TÄGLICHE PFLEGE

**WICHTIG:** Nach jeder Reinigung es ist wichtig die Führungsschienen mit lebensmittelechtem Schmiermittel zu schmieren.

**WICHTIG:** Bitte überprüfen Sie regelmäßig, ob die Stellschrauben fest sitzen, sollten sie sich gelockert haben, ziehen Sie sie bitte mit einer Zange wieder fest.

# EXPLOSIONSZEICHNUNG



970-A

## TEILELISTE

NUMMER	ARTIKELNUMMER	BESCHREIBUNG
1	970-034	Ersatzklingenset
2	970-011S	Führungsschienen
3	970-023S	Führungswinkel mit Zubehör
4	970-028S	Griff
5	970-029S	Unterteil mit Gummifüßen
6	970-054S	Oberteil mit schwarzem Knauf
7	62-037S	Bearing Kit ( 2 Stück pro Packung )
8	970-019S	Füße ( 4 Stück pro Packung )
•	970-027	Auffangblech
•	76-705S	Ersatzstellschrauben ( 4 Stück pro Packung )