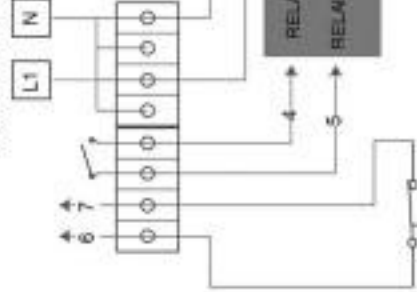


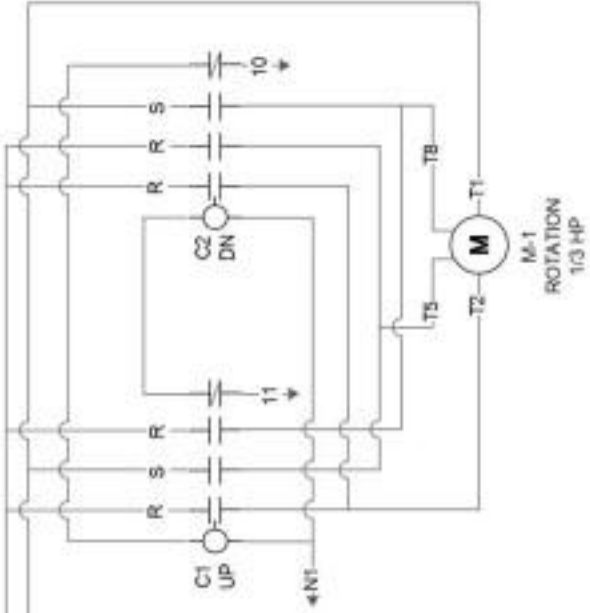
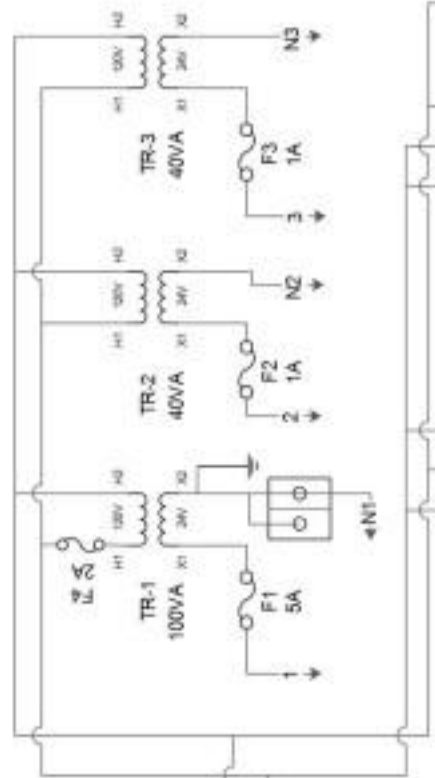
120V/1PH/60Hz/8A



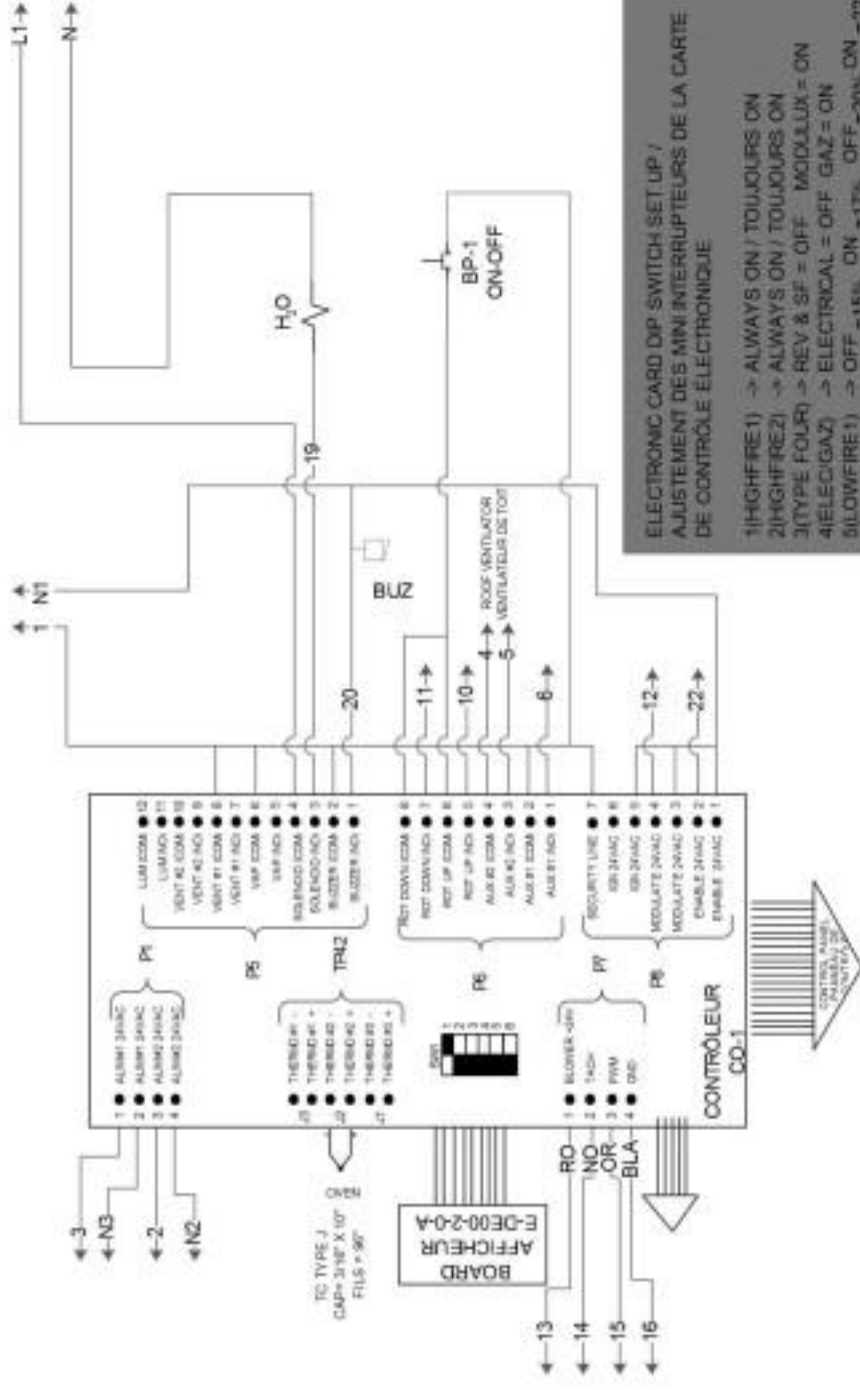
RELAY FOR VENTILATOR
120V/1A MAX
RELAJ POUR VENTILATEUR
120V/1A MAX

SUPPLY BY CUSTOMER
FOURNI PAR LE CLIENT

PS-1
HOOD
HOTTE

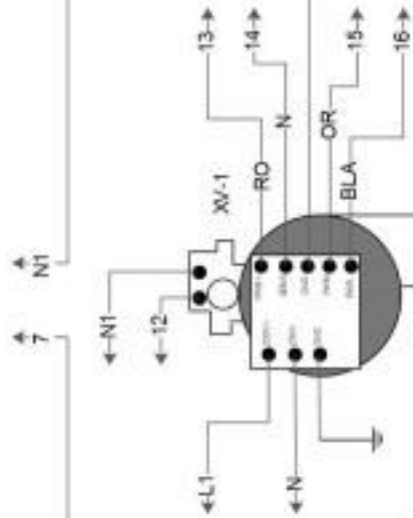


- LEGEND / LÉGENDE
- BUZ = BUZZER / SONNETTE
 - C = CONTACTOR / CONTACTEUR
 - F = FUSE / FUSIBLE
 - HCO = SELENOID VALVE / VALVE SÉLENOÏDE
 - H.L. = HIGH LIMIT / HAUTE LIMITE
 - M = MOTOR / MOTEUR
 - P.S. = PRESSURE SWITCH / INTERRUPTEUR DE PRESSION
 - TR = TRANSFO



ELECTRONIC CARD DIP SWITCH SET UP /
 AJUSTEMENT DES MINI INTERRUPTEURS DE LA CARTE
 DE CONTRÔLE ÉLECTRONIQUE

1(HIGHFIRE1) → ALWAYS ON / TOUJOURS ON
 2(HIGHFIRE2) → ALWAYS ON / TOUJOURS ON
 3(TYPE FOUR) → REV & SF = OFF / MODULUX = ON
 4(ELECT/GAZ) → ELECTRICAL = OFF / GAZ = ON
 5(LOWFIRE1) → OFF =15% ON =17% OFF =20% ON =22%
 6(LOWFIRE2) → OFF =15% OFF =17% ON =20% ON =22%
 7(COONF105) → STEAM = OFF / NO-STEAM = ON
 8(COONF106) → ROTISSERIE = ON



BLOWER BURNER
VENTILATEUR DU BRÛLEUR
VB-1

