



**FUTURMAT** *Ottima* EVO

**VISACREM** *Ottima* 2.0



**ES** Español  
**EN** English

LISTADO DE MÁQUINAS / MACHINES LIST

**FUTURMAT** *Ottima* EVO

**VISACREM** *Ottima* 2.0

MTF0914H

MTV0914HT

MTF0914N

MTV0914NT

MTF1914H

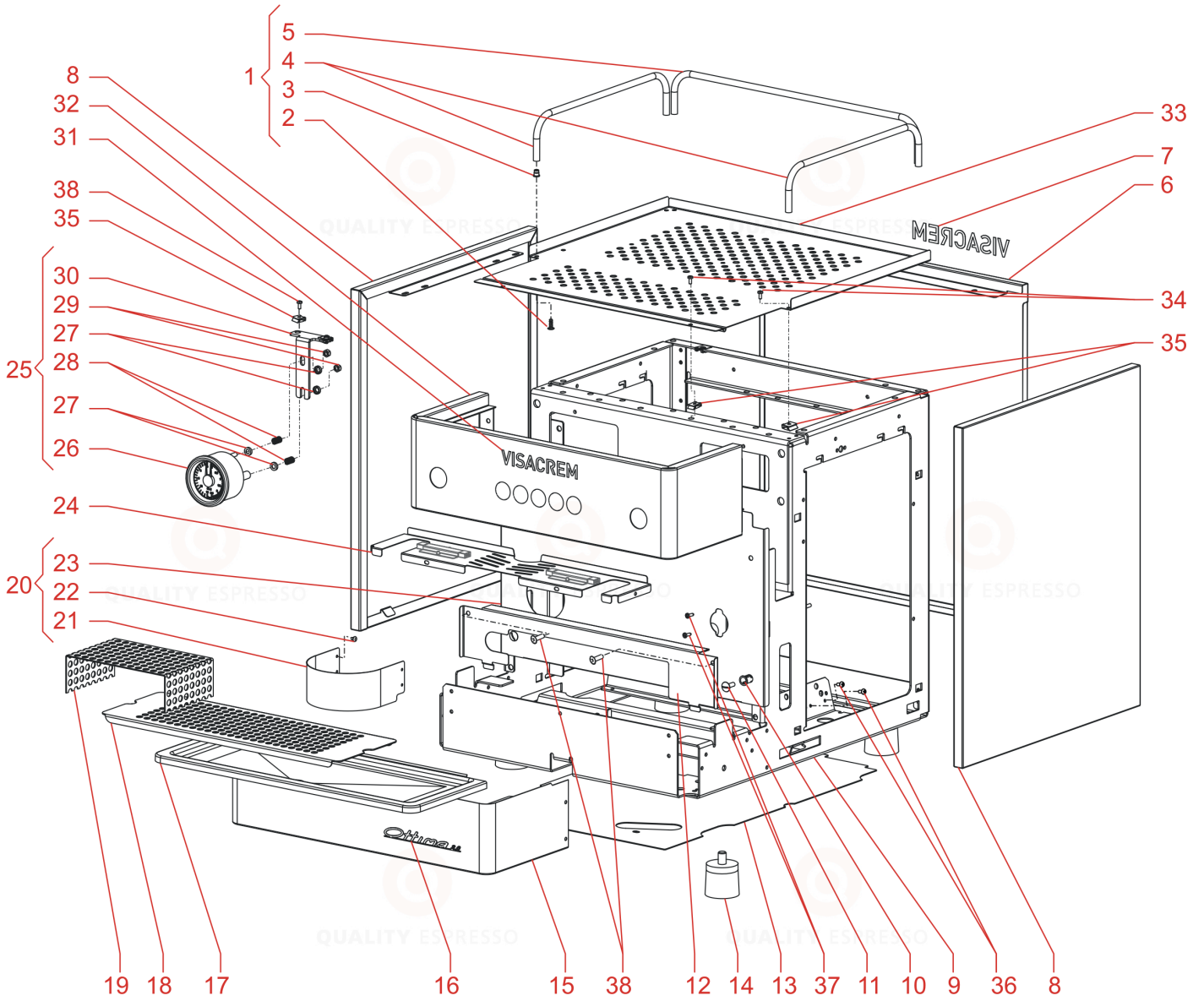
## ÍNDICE / INDEX

### PÁG.

4	CARROCERÍA MÁQUINA 1 GRUPO
8	CALDERA MÁQUINA 1 GRUPO
10	CJ. ELECTROVÁLVULA DE ENTRADA DE AGUA
12	GRIFO DE VAPOR
14	GRIFO DE AGUA CALIENTE
16	GRUPO MÁQUINA 1 GRUPO
18	VÁLVULA RETENCIÓN / EXPANSIÓN MÁQUINA 1 GRUPO
20	SISTEMA HIDRÁULICO MÁQUINA ESTÁNDAR
22	SISTEMA HIDRÁULICO MÁQUINA ALTA
24	DOTACIÓN Y ACCESORIOS MÁQUINA 1 GRUPO
26	COMPONENTES ELÉCTRICOS MÁQUINA 1 GRUPO
28	CABLEADO MÁQUINA 1 GRUPO Y COMPLEMENTOS

### PAGE

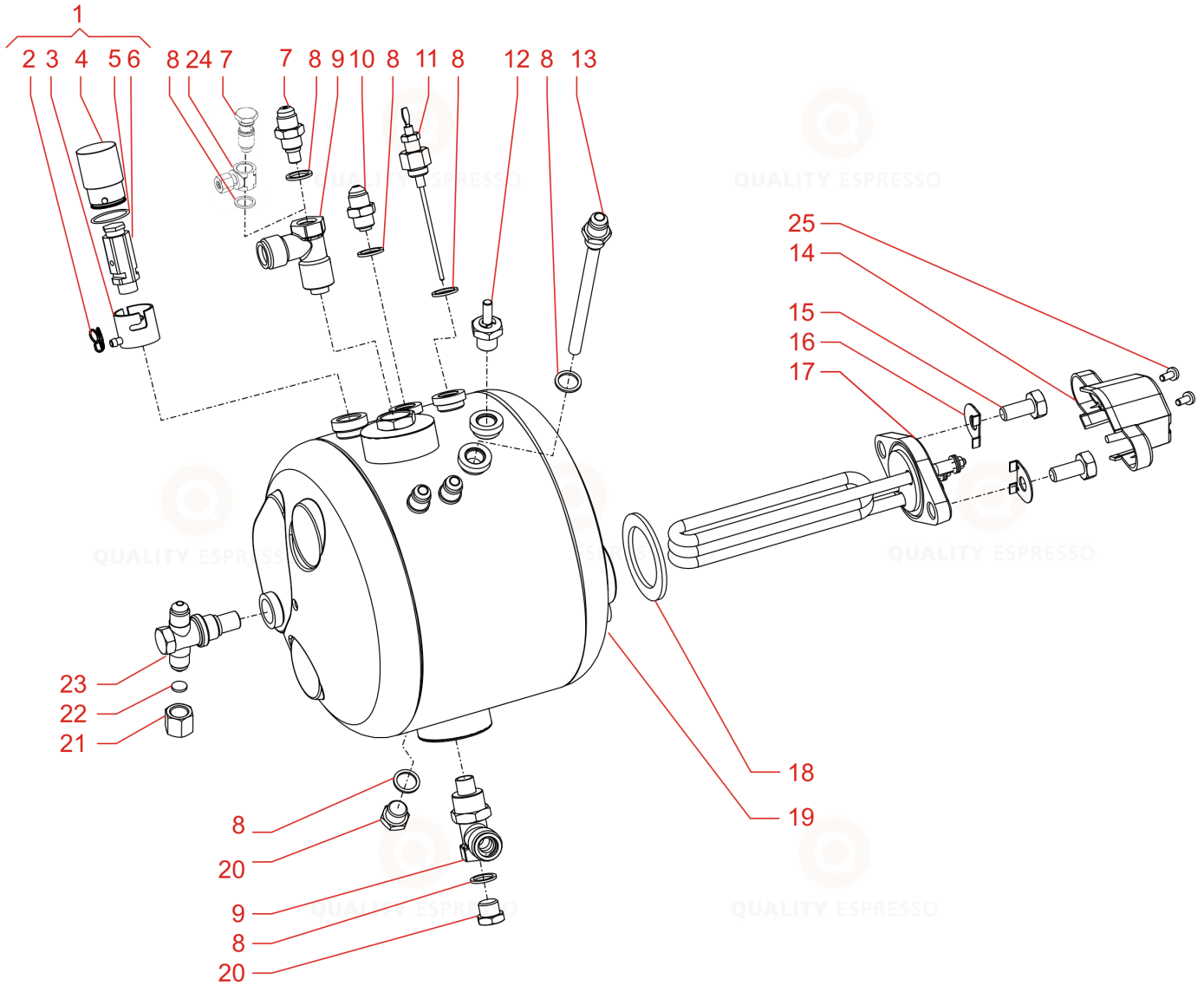
4	1 GROUP MACHINE BODYWORK
8	1 GROUP MACHINE BOILER
10	WATER INLET SOLENOID VALVE ASSY
12	STEAM TAP
14	HOT WATER TAP
16	1 GROUP MACHINE GROUP HEAD
18	1 GROUP MACH. HYD. MANIFOLD & CHECK RELIEF VALVES
20	HYDRAULIC SYSTEM STANDARD MACHINE
22	HYDRAULIC SYSTEM TALL MACHINE
24	1 GROUP MACHINE COMPLEMENTS ASSY AND ACCESORIES
26	1 GROUP MACHINE ELECTRICAL COMPONENTS
28	1 GROUP MACHINE WIRING AND COMPLEMENTS



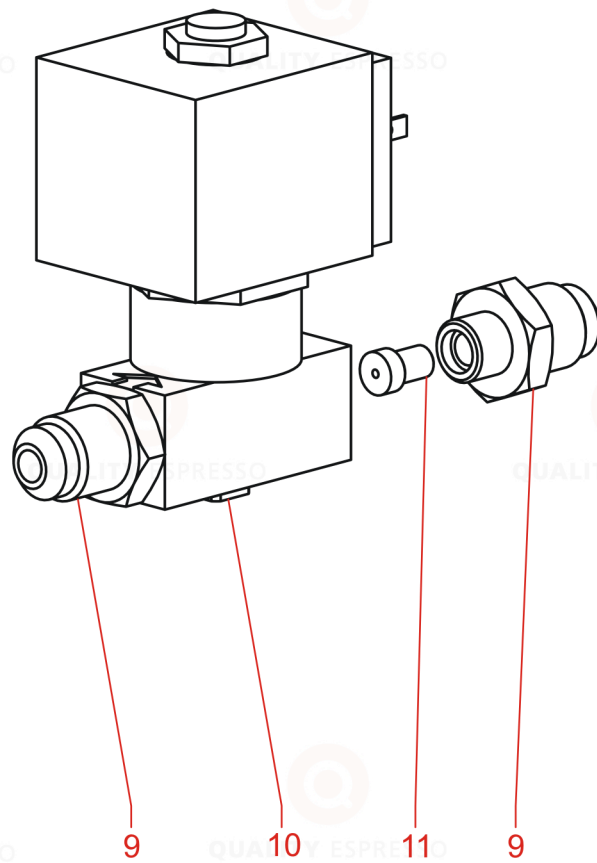
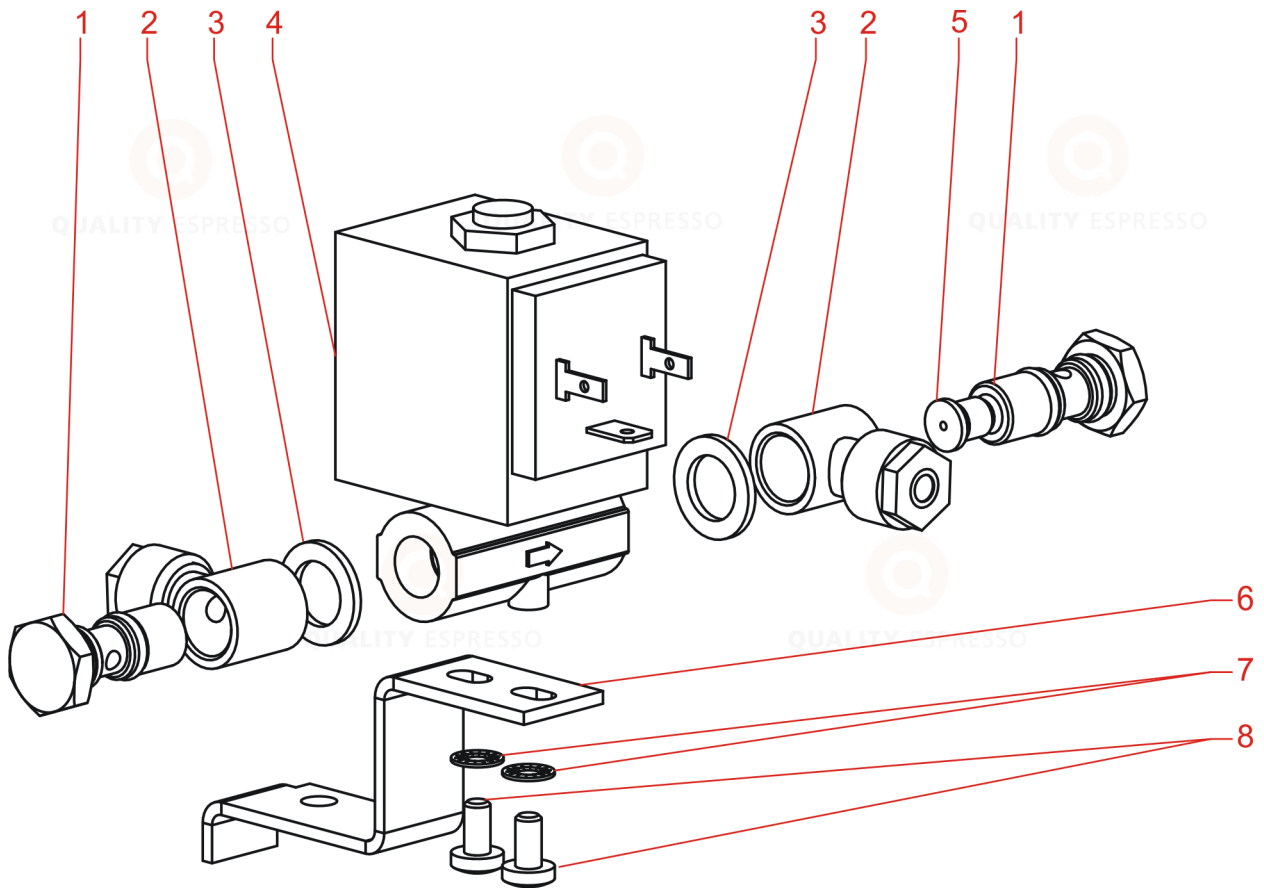
POS	REF	DENOMINACIÓN	DESCRIPTION
1	08797300	CJ. BARANDILLA	RAIL ASSY
2	04592101	TORNILLO CABEZA PLANA M4	PLAIN HEADED M4 SCREW
3	08279705	CASQUILLO BARANDILLA	RAIL SCREW CAP
4	08273203	BARANDILLA SUPERIOR LATERAL	UPPER SIDE RAIL
5	08796100	BARANDILLA SUPERIOR TRASERA 1GR	UPPER REAR RAIL
6	08875800	PLANCHA TRASERA BLANCO (EXCEPTO MÁQ. ALTA)	WHITE REAR PLATE (EXCEPT TALL MACHINE)
6	08875810	PLANCHA TRASERA NEGRO (EXCEPTO MÁQ. ALTA)	BLACK REAR PLATE (EXCEPT TALL MACHINE)
6	08863600	PLANCHA TRASERA BLANCO (MÁQUINA ALTA)	WHITE REAR PLATE (TALL MACHINE)
6	08863610	PLANCHA TRASERA NEGRO (MÁQUINA ALTA)	BLACK REAR PLATE (TALL MACHINE)
7	08857810	LOGO FUTURMAT TRASERA GRIS OSCURO (EXCEPTO MÁQ. ALTA)	DARK GREY BACK PLATE FUTURMAT STICKER (EXCEPT TALL MACHINE)
7	08869400	LOGO FUTURMAT TRASERA PLATA MATE (EXCEPTO MÁQ. ALTA)	MATTE SILVER BACK PLATE FUTURMAT STICKER (EXCEPT TALL MACHINE)
7	08869710	LOGO VISACREM TRASERA GRIS OSCURO (EXCEPTO MÁQ. ALTA)	DARK GREY BACK PLATE VISACREM STICKER (TALL MACHINE)
7	08869700	LOGO VISACREM TRASERA PLATA MATE (EXCEPTO MÁQ. ALTA)	MATTE SILVER BACK PLATE VISACREM STICKER (TALL MACHINE)
8	08875700	LATERAL CARROCERIA BLANCA (EXCEPTO MÁQ. ALTA)	WHITE SIDE PANEL (EXCEPT TALL MACHINE)
8	08875710	LATERAL CARROCERIA NEGRO (EXCEPTO MÁQ. ALTA)	BLACK SIDE PANEL (EXCEPT TALL MACHINE)
8	08864500	LATERAL CARROCERIA BLANCA (MÁQUINA ALTA)	WHITE SIDE PANEL (TALL MACHINE)
8	08864510	LATERAL CARROCERIA NEGRO (MÁQUINA ALTA)	BLACK SIDE PANEL (TALL MACHINE)
9	08874800	CJ. CHASIS (EXCEPTO MÁQ. ALTA)	CHASSIS ASSY (EXCEPT TALL MACHINE)
9	08810000	CJ. CHASIS (MÁQUINA ALTA)	CHASSIS ASSY (TALL MACHINE)
10	0551-030136	TUERCA ENJAULADA	CYLINDRICAL CAGE NUT
11	04404100	TORNILLO M5x16 mm	M5X16 MM SCREW
12	08813400	PROTECCIÓN HIDRÁULICA	HYDRULIC SYSTEM PROTECTION PLATE
13	08813900	TAPA INFERIOR CHASIS	CHASSIS LOWER COVER
14	07468002	CT/PIE DE APOYO	MACHINE FOOT ASSY
15	08863900	FAJA BLANCO	WHITE LOWER FRONT PANEL
15	08863910	FAJA NEGRO	BLACK LOWER FRONT PANEL
16	08852610	LOGO FAJA OTTIMA EVO GRIS OSCURO (EXCEPTO MÁQUINA ALTA)	DARK GREY LOWER FRONT PANEL OTTIMA EVO STICKER (EXCEPT TALL M.)
16	08852600	LOGO FAJA OTTIMA EVO PLATA MATE (EXCEPTO MÁQUINA ALTA)	MATTE SILVER LOWER FRONT PANEL OTTIMA EVO STICKER (EXCEPT TALL M.)
16	08861710	LOGO FAJA OTTIMA 2.0 GRIS OSCURO (MÁQUINA ALTA)	DARK GREY LOWER FRONT PANEL OTTIMA 2.0 STICKER (TALL MACHINE)
16	08861700	LOGO FAJA OTTIMA 2.0 PLATA MATE (MÁQUINA ALTA)	MATTE SILVER LOWER FRONT PANEL OTTIMA 2.0 STICKER (TALL MACHINE)
17	08770000	BANDEJA DESAGÜE	DRAINING TRAY
18	08770400	SOBREBANDEJA	TRAY COVER
19	08796200	SUPLEMENTO SOBREBANDEJA DESAGÜE	TRAY COVER SUPPLEMENT
20	08875300	CJ. PANEL BLANCO (EXCEPTO MÁQUINA ALTA)	BLACK FRONT PANEL ASSY (EXCEPT TALL MACHINE)
20	08875310	CJ. PANEL NEGRO (EXCEPTO MÁQUINA ALTA)	WHITE FRONT PANEL ASSY (EXCEPT TALL MACHINE)
20	08866100	CJ. PANEL BLANCO (MÁQUINA ALTA)	BLACK FRONT PANEL ASSY (TALL MACHINE)
20	08866110	CJ. PANEL NEGRO (MÁQUINA ALTA)	WHITE FRONT PANEL ASSY (TALL MACHINE)
21	08875900	CUBRE GRUPO	GROUP COVER

POS	REF	DENOMINACIÓN	DESCRIPTION
21	08778100	CUBRE GRUPO (MÁQUINA ALTA)	GROUP COVER (TALL MACHINE)
22	08324910	REMACHE PLÁSTICO	PLASTIC RIVET
23	08875400	PANEL FRONTAL BLANCO (EXCEPTO MÁQUINA ALTA)	BLACK FRONT PANEL (EXCEPT TALL MACHINE)
23	08875410	PANEL FRONTAL NEGRO (EXCEPTO MÁQUINA ALTA)	WHITE FRONT PANEL (EXCEPT TALL MACHINE)
23	08864200	PANEL FRONTAL BLANCO (MÁQUINA ALTA)	BLACK FRONT PANEL (TALL MACHINE)
23	08864210	PANEL FRONTAL NEGRO (MÁQUINA ALTA)	WHITE FRONT PANEL (TALL MACHINE)
24	08779400	CUBREGRUPOS PERFIL 1GR (MÁQUINA ALTA)	FRONT PANEL GROUP COVER (TALL MACHINE)
25	08896300	CJ. MANÓMETRO	PRESSURE GAUGE ASSY
26	08584500	MANÓMETRO 2E 2.5/16 bar	2E 2.5/16 BAR PRESSURE GAUGE
27	08645300	GUÍA MUELLE MANÓMETRO	PRESSURE GAUGE SPRING GUIDE
28	08534600	MUELLE DEPÓSITO	TANK GUIDE
29	04326000	TUERCA M5	M5 NUT
30	08813300	SOPORTE MANÓMETRO	PRESSURE GAUGE SUPPORT
31	08857800	LOGO PERFIL FUTURMAT GRIS OSCURO (EXCEPTO MÁQUINA ALTA)	DARK GREY FRONT PANEL FUTURMAT STICKER (EXCEPT TALL M.)
31	08857810	LOGO PERFIL FUTURMAT PLATA MATE (EXCEPTO MÁQUINA ALTA)	MATTE SILVER FRONT PANEL FUTURMAT STICKER (EXCEPT TALL M.)
31	08869610	LOGO PERFIL VISACREM GRIS OSCURO (MÁQUINA ALTA)	DARK GREY FRONT PANEL VISACREM STICKER (TALL MACHINE)
31	08869600	LOGO PERFIL VISACREM PLATA MATE (MÁQUINA ALTA)	MATTE SILVER FRONT PANEL VISACREM STICKER (TALL MACHINE)
32	08863300	PERFIL FRONTAL BLANCO	WHITE FRONT CONTROL PANEL
32	08863310	PERFIL FRONTAL NEGRO	BLACK FRONT CONTROL PANEL
33	08772500	BANDEJA APOYATAZAS 1GR	1 GROUP CUP TRAY
34	04596601	TORNILLO M4x12 mm C/EXTRAPLANA	M4x12 mm FLAT SCREW
35	05118400	TUERCA RÁPIDA	FAST NUT
36	09000036	TORNILLO 3,9x9,5 mm	3.9x9.5 mm SCREW
37	04789418	TORNILLO AUTORROSCANTE 3,5x9,5 mm	3.5x9.5 mm SELF-TAPING SCREW
38	04591202	TORNILLO ALLEN 4x10 mm	4x10 mm ALLEN SCREW

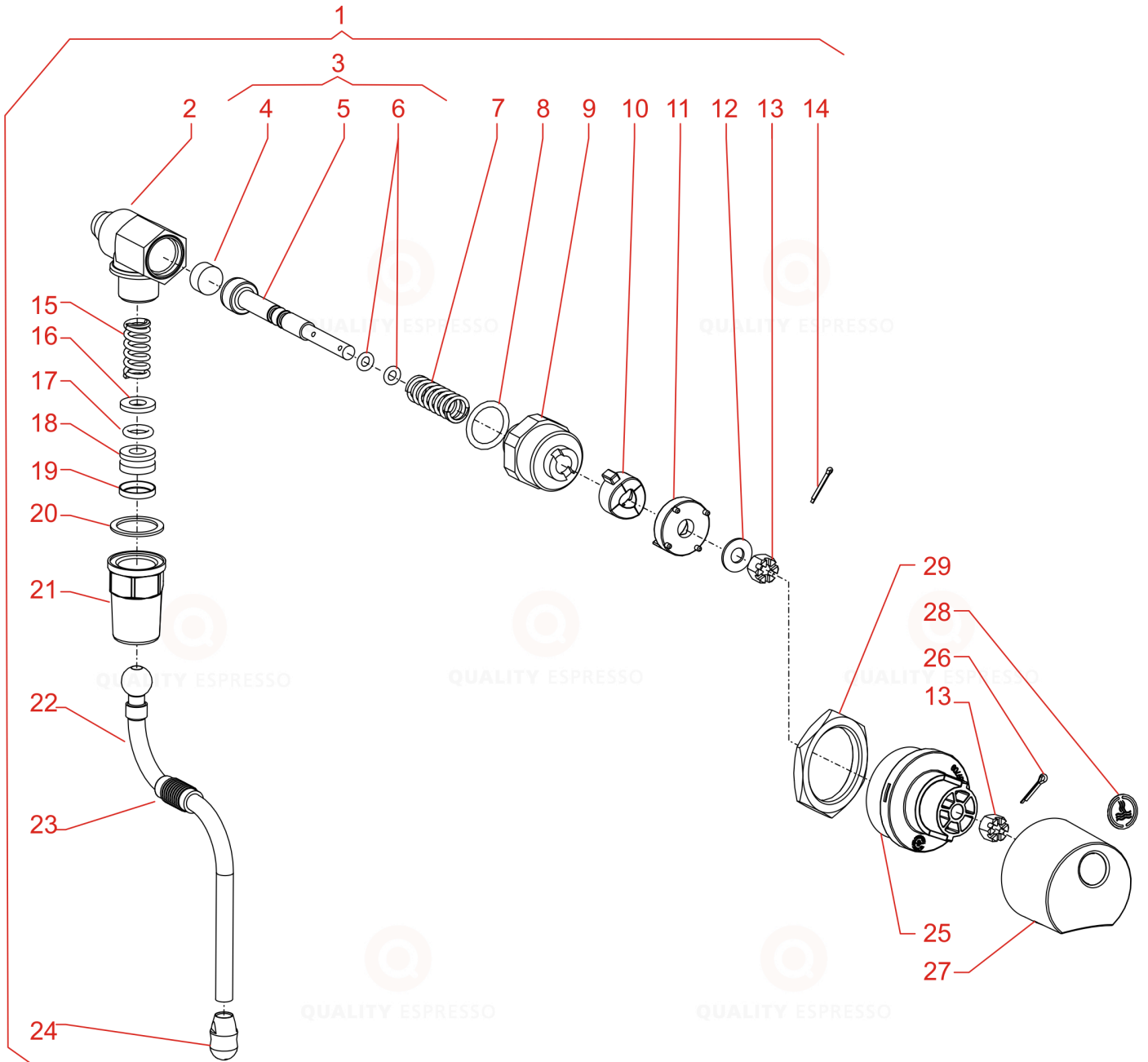




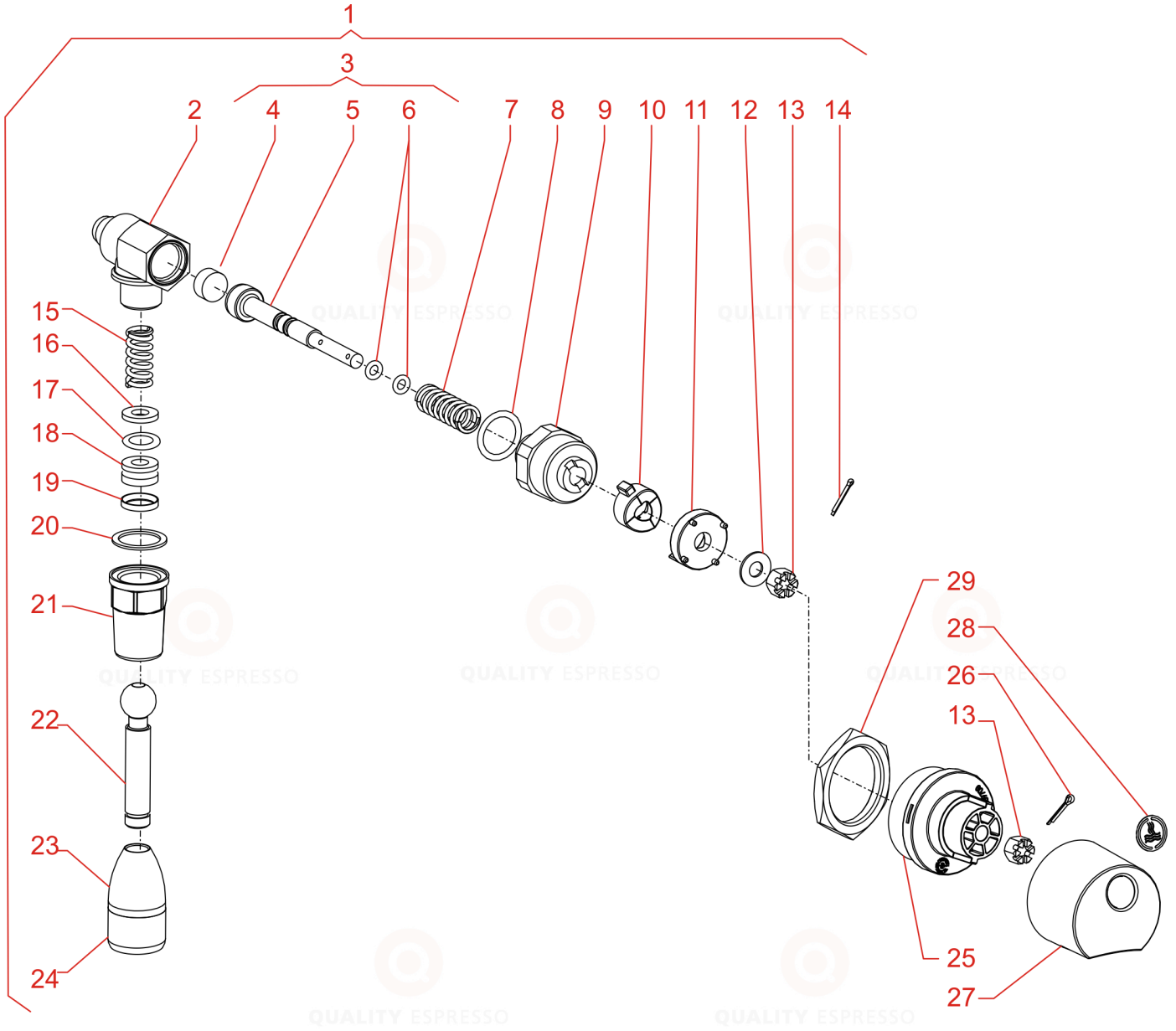
POS	REF	DENOMINACIÓN	DESCRIPTION
1	08074701	CJ.VALV.SEG.CALDERA 1,65 BAR	PRESSURE RELIEF VALVE ASSY
2	08633010	ABRAZADERA DE ALAMBRE	METALLIC WIRE CLIP
3	08741800	CAZOLETA VÁLVULA DE SEGURIDAD	PRESSURE VALVE RELIEF BOWL
4	08741700	TAPA VALVULA DE SEGURIDAD	PRESSURE RELIEF COVER
5	04406200	JUNTA TÓRICA 27,5x1,5 mm	27.5x1.5 mm O-RING
6	08074701	VÁLVULA DE SEGURIDAD	PRESSURE RELIEF VALVE
7	08489500	CJ. INYECTOR TUBO TÉRMICO (MÁQUINA ESTÁNDAR)	HEAT EXCHANGER INJECTOR ASSY (STANDARD MACHINE)
7	08355000	CJ. INYECTOR T.T. (MÁQ. ALTA)	HEAT EXCHANGER INJECTOR ASSY (TALL MACHINE)
8	01626804	ARANDELA 13,5x17,5x1,5 mm	13.5x17.5x1.5 mm FLAT WASHER
9	08660200	CJ. RACORD T.T. ROSCADO	HEAT EXCHANGER SREWED FITTINGS
10	08362200	RACORD INYECTOR	INJECTOR FITTING
11	0441-090816	CJ. SONDA	WATER LEVEL PROBE ASSY
12	09000953	VÁLVULA COMPENSACIÓN	COMPENSATION VALVE
13	08489000	CJ. RACORD DE PESCA (MÁQUINA ESTÁNDAR)	OUTLET WATER ASSY (STANDARD MACHINE)
13	07695620	CJ. RACORD DE PESCA (MÁQUINA ALTA)	OUTLET WATER ASSY (TALL MACHINE)
14	0551-060121	PROTECTOR RESISTENCIA	HEATER PROTECTOR
15	04122115	TORNILLO CABEZA HEXAGONAL 3/8"	3/8" HEXAGONAL HEAD SCREW
16	08205502	ARANDELA FIJACIÓN PROTECTOR	HEAT PROTECTOR FIXING WASHER
17	09418500	RESISTENCIA 220V/2500W	220V/2500W HEATER ELEMENT
17	09418520	RESISTENCIA 120V/1500W	120V/2500W HEATER ELEMENT
18	00165209	JUNTA DE RESISTENCIA	HEATER ELEMENT GASKET
19	08706010	CALDERA 1 GRUPO 230V/2500W (MÁQUINA ESTÁNDAR)	1 GROUP 230V/2500W BOILER (STANDARD MACHINE)
19	08707100	CALDERA 1 GRUPO 230V/2500W (MÁQUINA ALTA)	1 GROUP 230V/2500W BOILER (TALL MACHINE)
20	00225805	TAPÓN 1/4"G MACHO	1/4" T MALE CAP
21	07536204	TAPÓN 1/4" G (SÓLO MÁQUINA ALTA)	1/4" T MALE CAP (TALL MACHINE ONLY)
22	07412703	DISCO 10,2X1,5 mm ESPECIAL (SÓLO MÁQUINA ALTA)	10.2x1.5 mm SPECIAL DISK (TALL MACHINE ONLY)
23	08355300	CJ. RACORD FONDO 3 VÍAS (SÓLO MÁQUINA ALTA)	3 WAYS FITTING (TALL MACHINE ONLY)
24	08561500	ANILLO ORIENTABLE 1/4 G (SÓLO MÁQUINA ESTÁNDAR)	SWIVEL RING 1/4 T (STANDARD MACHINE ONLY)
25	04821906	TORNILLO AUTORROSCANTE	SELF-TAPPING SCREW



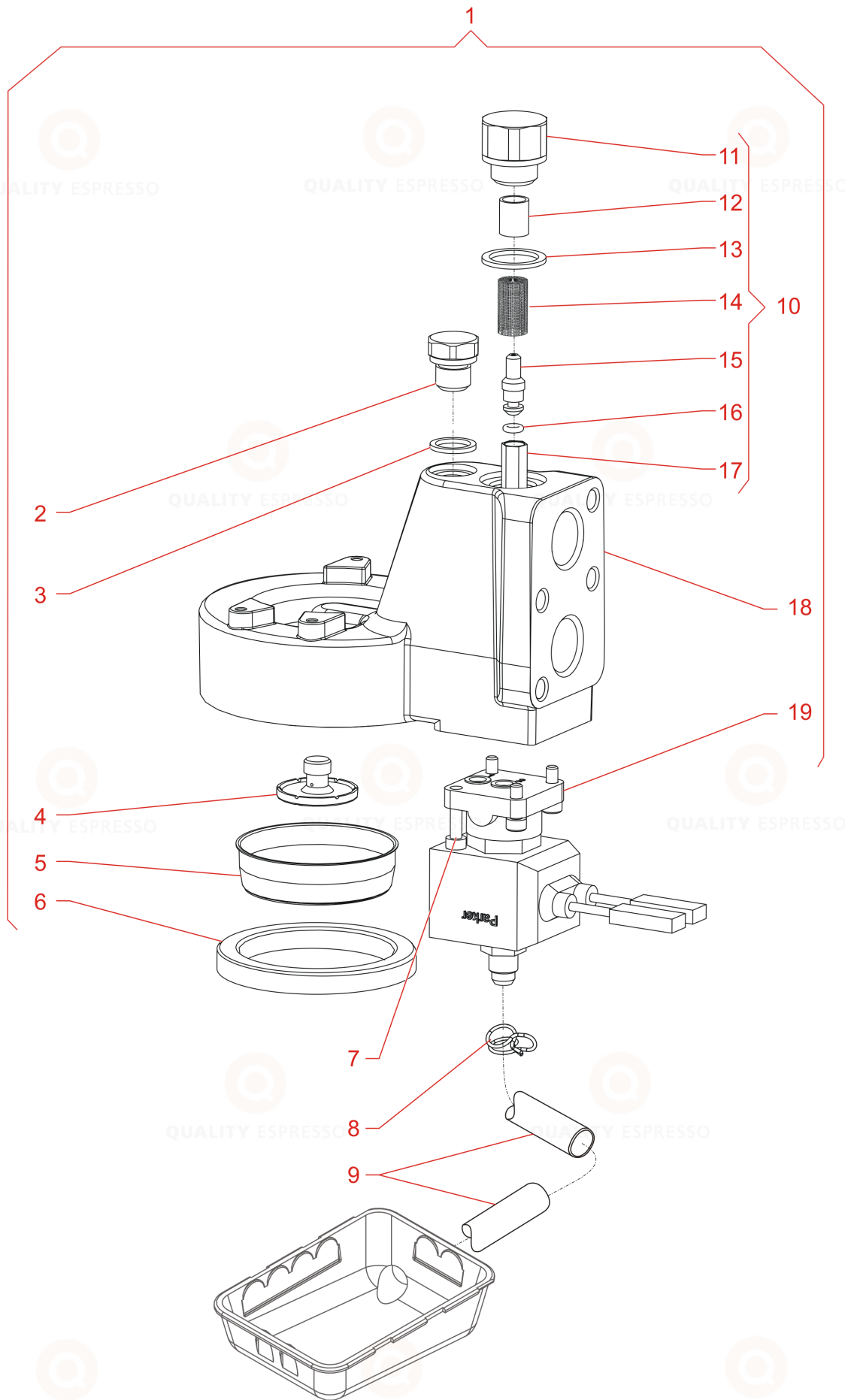
POS	REF	DENOMINACIÓN	DESCRIPTION	NOTES
1	08504400	TORNILLO GIRATORIO 1-1/8	1-1/8" SWIVEL SCREW	
2	08416010	ANILLO ORIENTABLE 1500-6/4-1/8"G	1500-6/4-1/8"G ADJUSTABLE RING	
3	07411600	ARANDELA 10,2x16x1,5 mm	10.2x16x1.5 mm WASHER	
4	07467400	ELECTROVÁLVULA ODE 115V	115V ODE SOLENOID VALVE	
5	07467707	ELECTROVÁLVULA ODE 230V	230V ODE SOLENOID VALVE	
6	08489700	SOPORTE ELECTROVÁLVULA	SOLENOID VALVE SUPPORT	
7	04982100	ARANDELA DENTADA DIN 6798-J M4	DIN 6798-J M4 TOOTHED WASHER	
8	09000061	TORNILLO DIN7985 M4x08	DIN7985 M4x08 SCREW	
9	07466501	RACORD 1/4 - 1/8	1/4 - 1/8 FITTING	MÁQUINA ALTA
10	08368500	ELECTROVÁLVULA PARKER 230V	230V PARKER SOLENOID VALVE	MÁQUINA ALTA
11	08391200	REDUCTOR ELECTROVÁLVULA Ø1,3 mm	Ø1.3 mm SOLENOID VALVE REDUCER	MÁQUINA ALTA



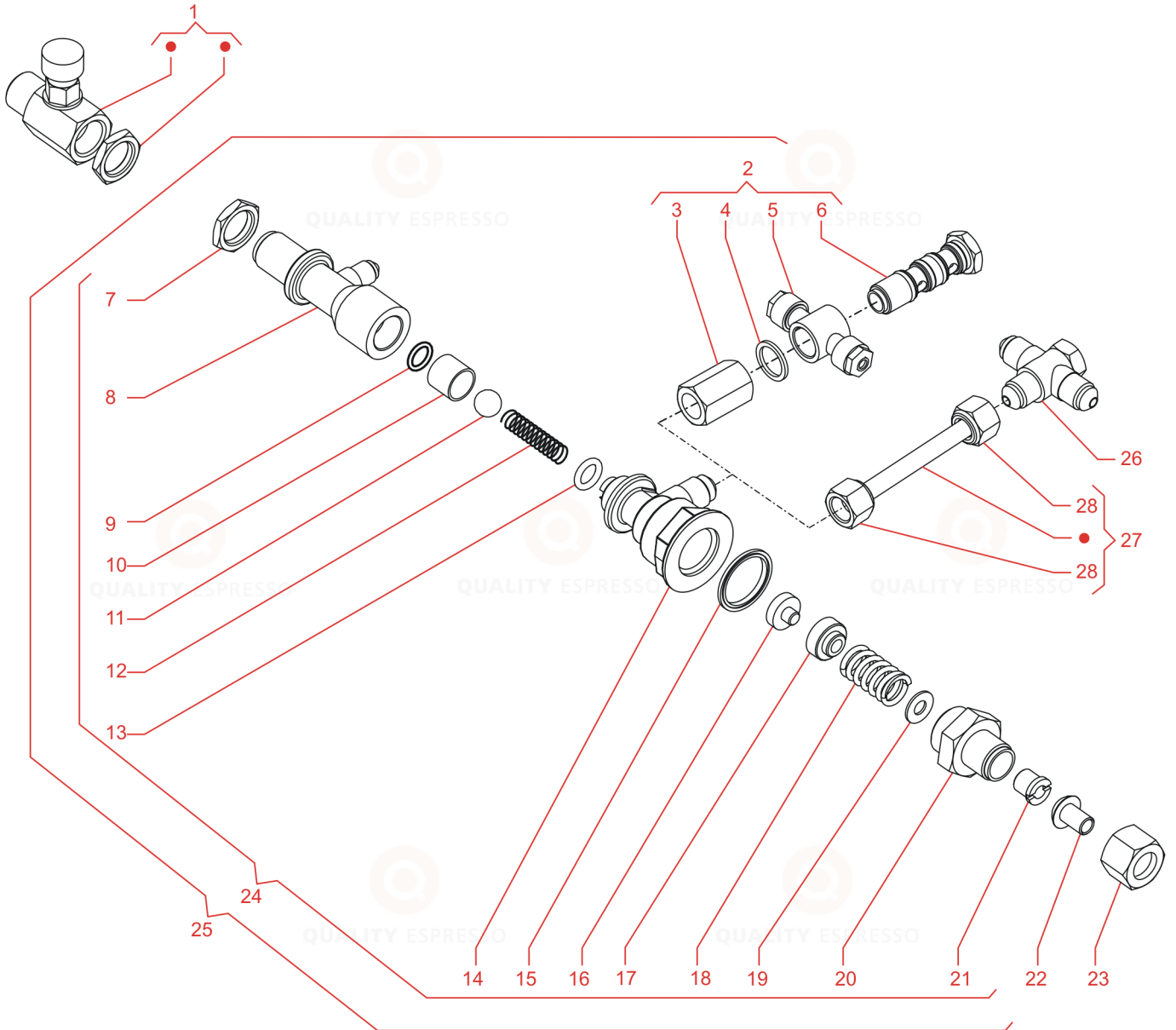
POS	REF	DENOMINACIÓN	DESCRIPTION	NOTES
1	08566400	CJ. GRIFO VAPOR (MÁQUINA ESTÁNDAR)	STEAM TAP ASSY (STANDARD MACHINE)	
1	08697100	CJ. GRIFO VAPOR (MÁQUINA ALTA)	STEAM TAP ASSY (TALL MACHINE)	
2	08493100	CUERPO GRIFO (MÁQUINA ESTÁNDAR)	TAP BODY (STANDARD MACHINE)	
2	08165003	CUERPO GRIFO (MÁQUINA ALTA)	TAP BODY (TALL MACHINE)	
3	08389200	CJ. EJE GRIFO	TAP SHAFT ASSY	
4	11181302	TACO GOMA EJE GRIFOS	RUBBER TAP CLOSER CUE	
5	08389300	EJE GRIFO LEVA	PAWL TAP SHAFT	
6	03070802	JUNTA TORICA 4,2x1,9 mm	4.2x1.9 mm O-RING	
7	08389900	MUELLE EJE GRIFO	TAP SHAFT SPRING	
8	02455103	JUNTA METALOPLÁSTICA	METAL-PLASTIC JOINT	
9	08389400	RACORD CUERPO GRIFO	BODY TAP FITTING	
10	08389500	LEVA FIJA	FIXED PAWL	
11	08389600	LEVA MOVIL	MOBILE PAWL	
12	04711701	ARANDELA	WASHER	
13	08389800	TUERCA M6 INOX.	M6 STAINLESS STEEL NUT	
14	09000277	PASADOR INOX DIN 94 1,6x12 mm	DIN 94 1,6x12 mm STAINLESS STEEL PIN	
15	08165300	MUELLE RÓTULA	BALL JOINT SPRING	
16	08165508	ARANDELA 7x14,5x2 mm	7x14.5x2 mm WASHER	
17	07763204	JUNTA TORICA 9,19x2,62 mm	9.19x2.62 mm O-RING	
18	08397800	TOPE ROTULA	BALL JOINT TOP	
19	08479900	INSERTO TUERCA RÓTULA	BALL JOINT NUT INSERT	
20	05132808	ARANDELA TEFLON 17x22x1 mm	17x22x1 mm TEFLON WASHER	
21	08165130	TUERCA ROTULA	BALL JOINT NUT	
22	08165722	TUBO SALIDA VAPOR	STEAM TUBE OUTLET	
22	08654100	TUBO SALIDA VAPOR L= 120 mm (MÁQ. ALTA)	L=120 mm STEAM TUBE OUTLET (TALL MACHINE)	
23	08339000	PROTECTOR TUBO VAPOR Ø8 mm	Ø8 mm STEAM TUBE PROTECTOR	
24	08207400	DUCHA VAPOR	STEAM SHOWER	
25	08389710	CASQUILLO POMO	KNOB CAP	
26	05160007	PASADOR DIN 94 2x12 mm	DIN 94 2x12 mm SPLIT-PIN	
27	08185911	POMO GRIFO NEGRO	BLACK TAP	
28	08852810	ETIQUETA POMO VAPOR	STEAM TAP HANDLE STICKER	
29	0591/030109	TUERCA 1/2" GAS	1/2" GAS NUT	



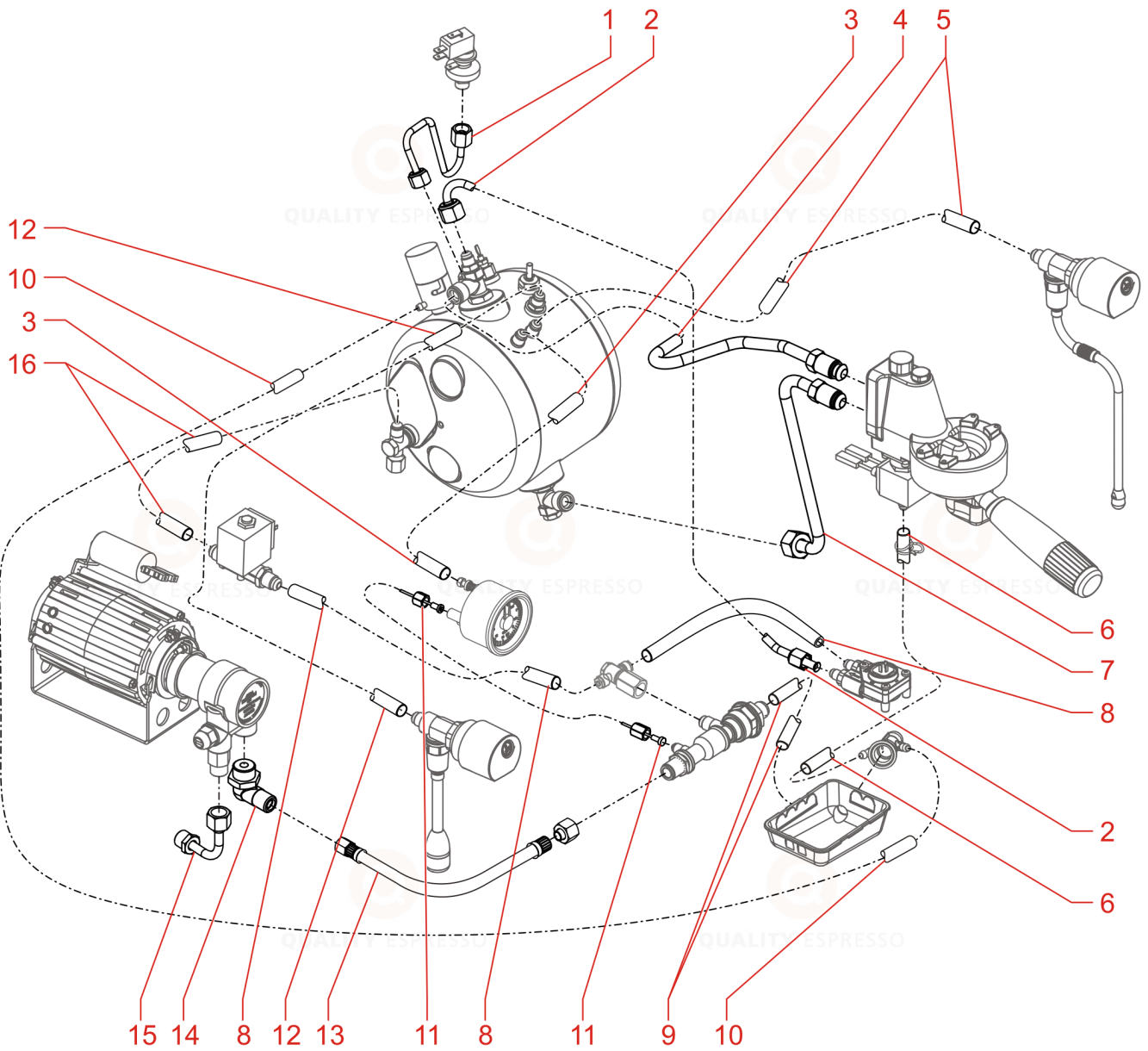
POS	REF	DENOMINACIÓN	DESCRIPTION
1	08566600	CJ GRIFO A/C L=20 mm (MÁQUINA ESTÁNDAR)	L=20 mm HOT WATER TAP ASSY (STANDARD MACHINE)
1	08566140	CJ GRIFO A/C L=72 mm (MÁQUINA ALTA)	HOT WATER TAP ASSY (TALL MACHINE)
2	08493100	CUERPO GRIFO (MÁQUINA ESTÁNDAR)	HOT WATER TAP BODY ASSY (STANDARD MACHINE)
2	08165003	CUERPO GRIFO (MÁQUINA ALTA)	BODY TAP ASSY (TALL MACHINE)
3	08389200	CJ. EJE GRIFO	HOT WATER TAP SHAFT ASSY
4	11181302	TACO GOMA EJE GRIFOS	TAP RUBBER CLOSING
5	08389300	EJE GRIFO LEVA	TAP PAWL SHAFT
6	03070802	JUNTA TÓRICA 4,2x1,9mm	4.2x1.9mm O-RING
7	08389900	MUELLE	SPRING
8	02455103	JUNTA METALOPLÁSTICA 16x22x2,5mm	16x22x2.5mm METAL-PLASTIC JOINT
9	08389400	RACORD CUERPO GRIFO	TAP BODY FITTING
10	08389500	LEVA FIJA	FIXED PAWL
11	08389600	LEVA MOVIL	MOBILE PAWL
12	04711701	ARANDELA 6,5x14,3x1mm	6,5x14,3x1mm WASHER
13	08389800	TUERCA M6	M6 NUT
14	09000277	PASADOR ALETAS DIN 94 1,6x12 mm	DIN 94 1.6x12 mm SPLIT-PIN
15	08165300	MUELLE	SPRING
16	08165508	ARANDELA 7x14,5x2mm	7x14.5x2mm WASHER
17	07763204	JUNTA TÓRICA 9,19x2,62mm	9.19x2.62mm O-RING
18	08397800	TOPE RÓTULA	BALL JOINT TOP
19	08479900	INSERTO TUERCA RÓTULA	BALL JOINT NUT INSERT
20	05132808	JUNTA TEFLÓN 17x22x1 mm	17x22x1 mm TEFLON WASHER
21	08165130	TUERCA RÓTULA	BALL JOINT NUT
22	08333010	CJ. SALIDA AGUA CALIENTE L= 20 (MÁQUINA ESTÁNDAR)	L=20mm HOT WATER OUTLET ASSY (STANDARD MACHINE)
22	08653800	CJ. SALIDA AGUA CALIENTE L= 72mm (MÁQUINA ALTA)	L=72mm HOT WATER OUTLET ASSY (TALL MACHINE)
23	09415200	CUERPO DUCHA	SHOWER MAIN BODY
24	09000325	CJ. MALLA SALIDA AGUA	WATER OUTLET MESH ASSY
25	08389710	CASQUILLO POMO NEGRO	HANDLE CAP
26	05160007	PASADOR DIN 94 2x12 mm	DIN 94 2x12 mm SPLIT-PIN
27	08335400	POMO GRIFO NEGRO	BLACK TAP
28	08860300	ETIQUETA POMO AGUA	HOT WATER STICKER
29	0591/030109	TUERCA 1/2" GAS	1/2" GAS NUT



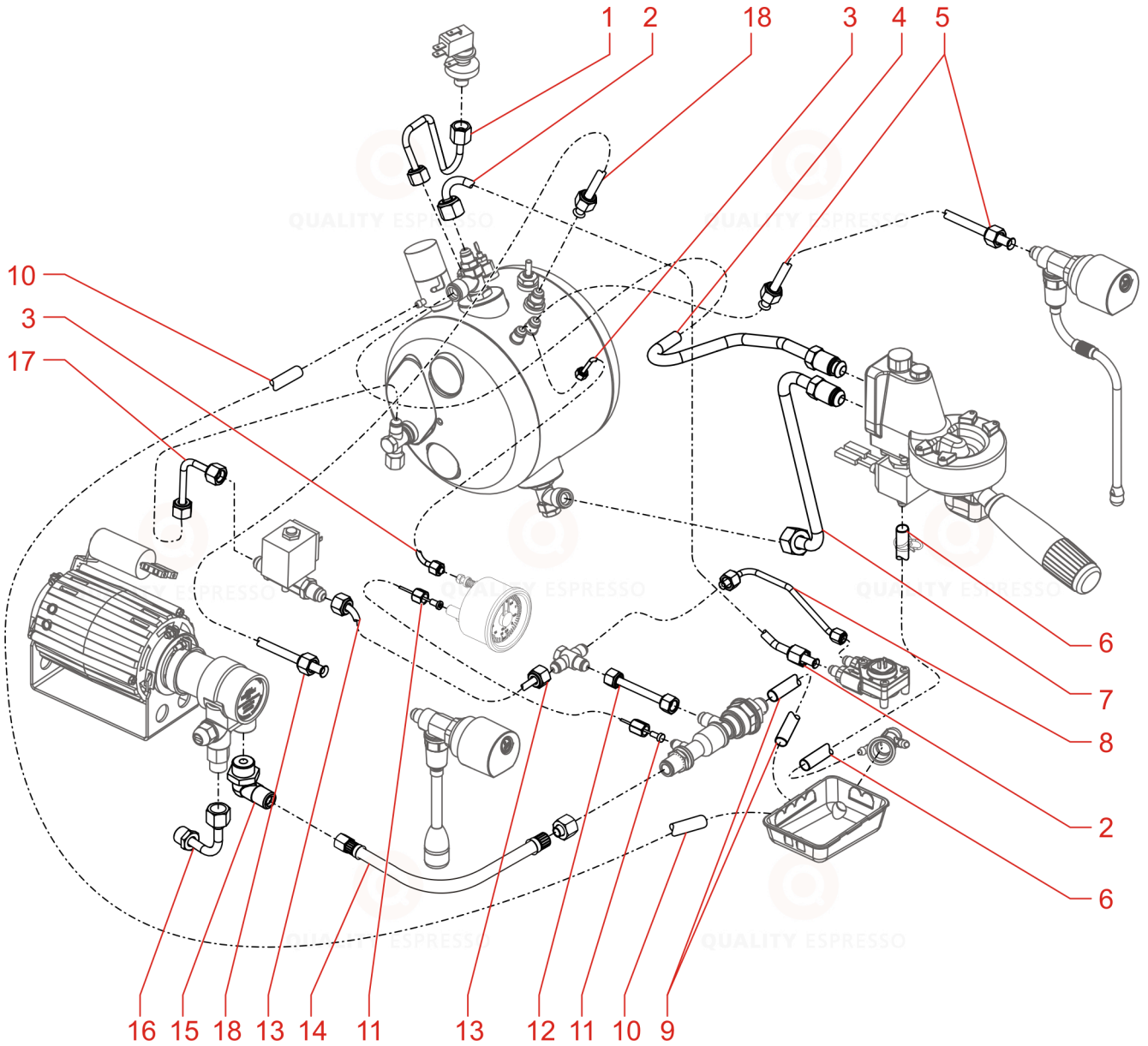
POS	REF	DENOMINACIÓN	DESCRIPTION	NOTES
1	08773600	CJ.GRUPO 230V	230 V GROUP HEAD ASSY	
		CJ.GRUPO 115V	115 V GROUP HEAD ASSY	
2	02736403	TAPÓN GRUPO	GROUP HEAD CAP	
3	07411507	ARANDELA 12,1X15,8X1,5 mm	12.1X15.8X1.5 mm WASHER	
4	02012904	ROCIADOR DE AGUA	WATER SPRAYER	
5	02610004	DUCHA GRUPO	GROUP HEAD SHOWER	
6	01652809	JUNTA PORTAFILTRO 8 mm	8 mm FILTER HOLDER GASKET	
6	01160400	JUNTA PORTAFILTRO 9 mm	9 mm FILTER HOLDER GASKET	OPCIONAL
6	07158009	SUPLEMENTO JUNTA PORTAFILTRO 1 mm	1 mm FILTER HOLDER GASKET SUPPLEMENT	OPCIONAL
7	05194402	TORNILLO DIN 912 M4X12 mm	DIN912 M4X12 mm SCREW	
8	08633000	BRIDA Ø9 mm	Ø9 mm FASTENER	
9	•	TUBO SILICONA 6x9x27 mm	6x9x27 mm SILICONE TUBE	
10	NT0029	KIT FILTRO GRUPO	HEAD GROUP FILTER KIT	
11	07557200	TAPÓN GUÍA MUELLE	SPRING GUIDE CAP	
12	•	TUBO TEFLÓN 8X10X12 mm	8X10X12 mm TEFLON TUBE	
13	07412208	ARANDELA 17X22X1,5 mm	17X22X1.5 mm WASHER	
14	08298700	FILTRO	FILTER	
15	08298800	INYECTOR	INJECTOR	
16	0371/040103	JUNTA TÓRICA	O-RING	
17	08299000	COLUMNA INYECTOR	INJECTOR COLUMN	
18	08427000	CUERPO GRUPO	GROUP HEAD MAIN BODY	
19	07976608	ELECTROVÁLVULA 230V-50/60 Hz	230V-50/60 Hz SOLENOID VALVE	
19	08194806	ELECTROVÁLVULA 110/120V-60 Hz	110/120V-60 Hz SOLENOID VALVE	
•	67615610080	TUBO TEFLÓN 8x10x1000 mm	8X10X1000 mm TEFLON TUBE	
•	67613609063	TUBO SILICONA	6x9x1000 mm TUBE SILICONE	



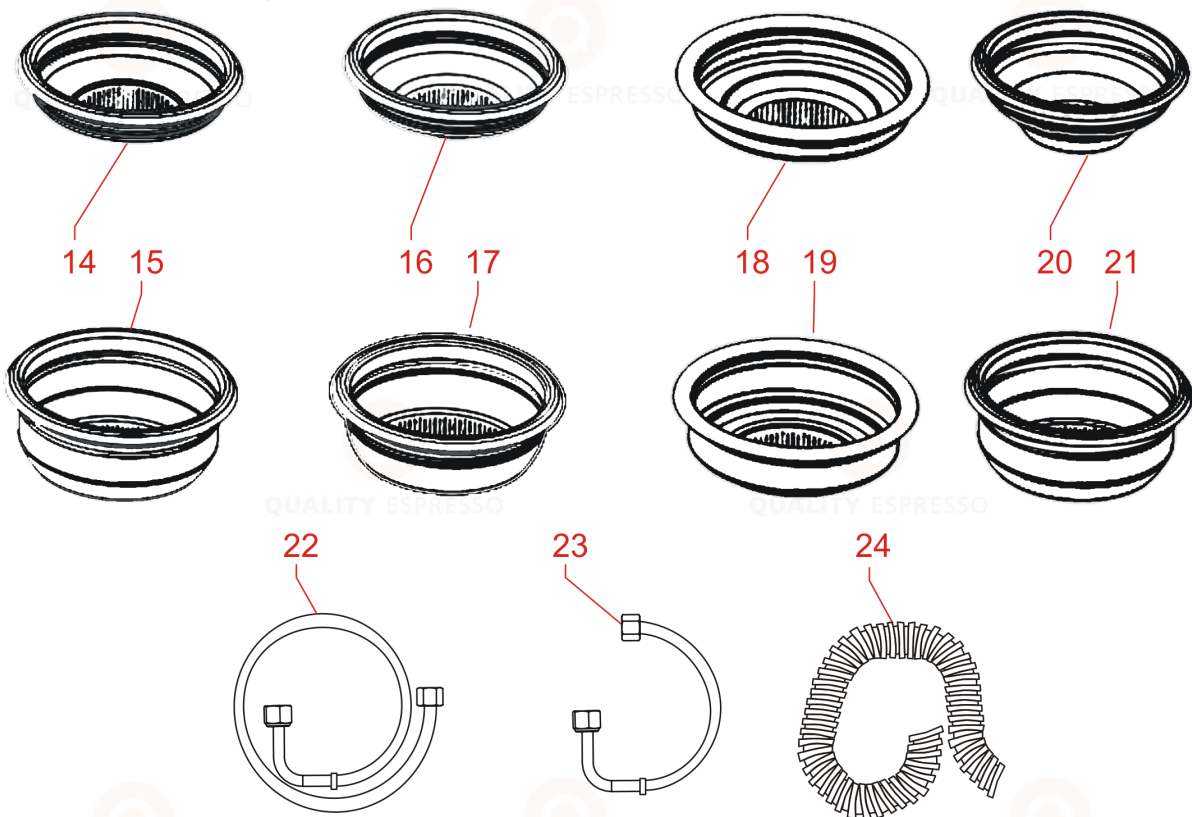
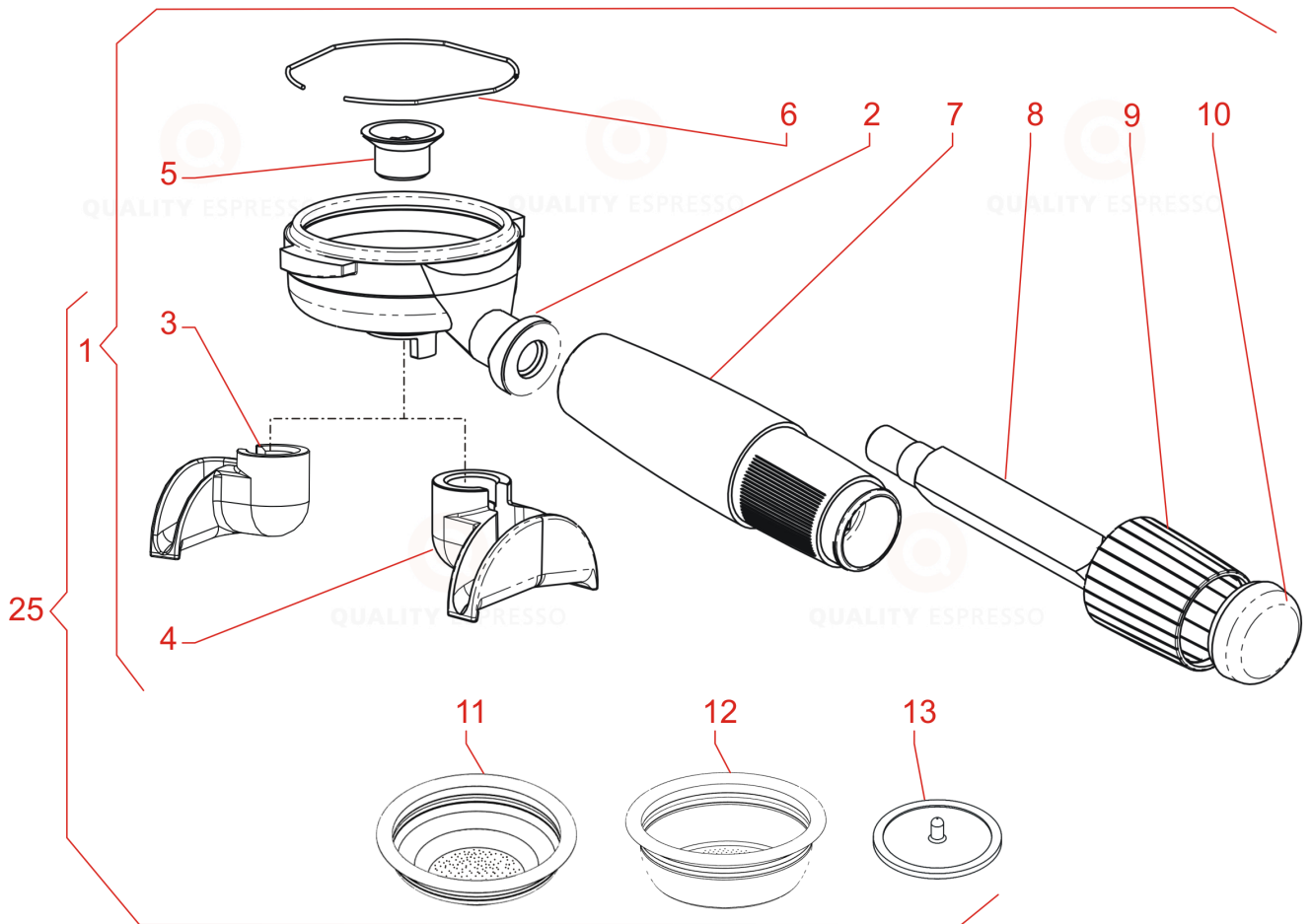
POS	REF	DENOMINACIÓN	DESCRIPTION	NOTES
1	08447700	KIT PURGADOR (OPCIONAL)	PURGE KIT (OPTIONAL)	
2	08492400	CJ. COLECTOR 1 GR (MÁQUINA ESTÁNDAR)	(STANDARD MACHINE) 1 GRP HYDRAULIC MANIFOLD ASSY	
3	08416600	RACORD 1/4 G. HEMBRA	1/4 F FELAME FITTING	
4	01626804	ARANDELA 13,5x17,5x1,5 mm	13.5x17.5x1.5 mm WASHER	
5	08488510	ANILLO ORIENTABLE DOBLE 6/4" x 1/4 G	6/4" x 1/4 T DOUBLE SWIVEL RING	
6	08504500	TORNILLO 1" x1/4 G	1" x1/4 T SCREW	
7	04531505	TUERCA 3/8" GAS	3/8" NUT	
8	07922701	CUERPO VÁLVULA RETENCIÓN	CHECK VALVE MAIN BODY	
9	07851900	JUNTA TÓRICA	O-RING	
10	07851801	CASQUILLO	CAP	
11	01832005	ESFERA Ø11,11 mm	Ø11.11 mm SPHERE	
12	01720606	MUELLE VÁLVULA	VALVE SPRING	
13	07763204	JUNTA TÓRICA	O-RING	
14	07851603	CUERPO VÁLVULA EXPANSIÓN	RELIEF VALVE MAIN BODY	
15	08506530	ARANDELA VÁLVULA EXPANSIÓN	RELIEF VALVE WASHER	
16	01853704	JUNTA CIERRE	CLOSING GASKET	
17	01853803	CASQUILLO	CAP	
18	0109108	MUELLE	SPRING	
19	04711701	ARANDELA 6,5x14,3x1 mm	6.5x14.3x1 mm WASHER	
20	07468101	RACORD	FITTING	
21	07468408	REGULADOR MUELLE	SPRING REGULATOR	
22	08058901	NIPLE ESPECIAL	NIPPLE	
23	00011502	TUERCA NIPLE 3/8"	3/8" NIPPLE NUT	
24	07843808	CJ. VÁLVULA RETENCIÓN/EXPANSIÓN	CHECK / RELIEF VALVE ASSY	
25	08882900	CJ.VÁLVULA EXPANSION ORIENTABLE (MÁQUINA ESTÁNDAR)	SWIVEL RELIEF VALVE ASSY	
26	08796700	RACORD 3 VÍAS 1/4 "G	1/4" T 3 WAYS FITTING	
27	08343900	TUBO VÁLVULA EXPANSIÓN A COLECTOR	HYD. MANIFOLD & CHECK RELIEF VALVE TUBE	
28	05051800	TUERCA Ø8 mm	Ø8 mm NUT	



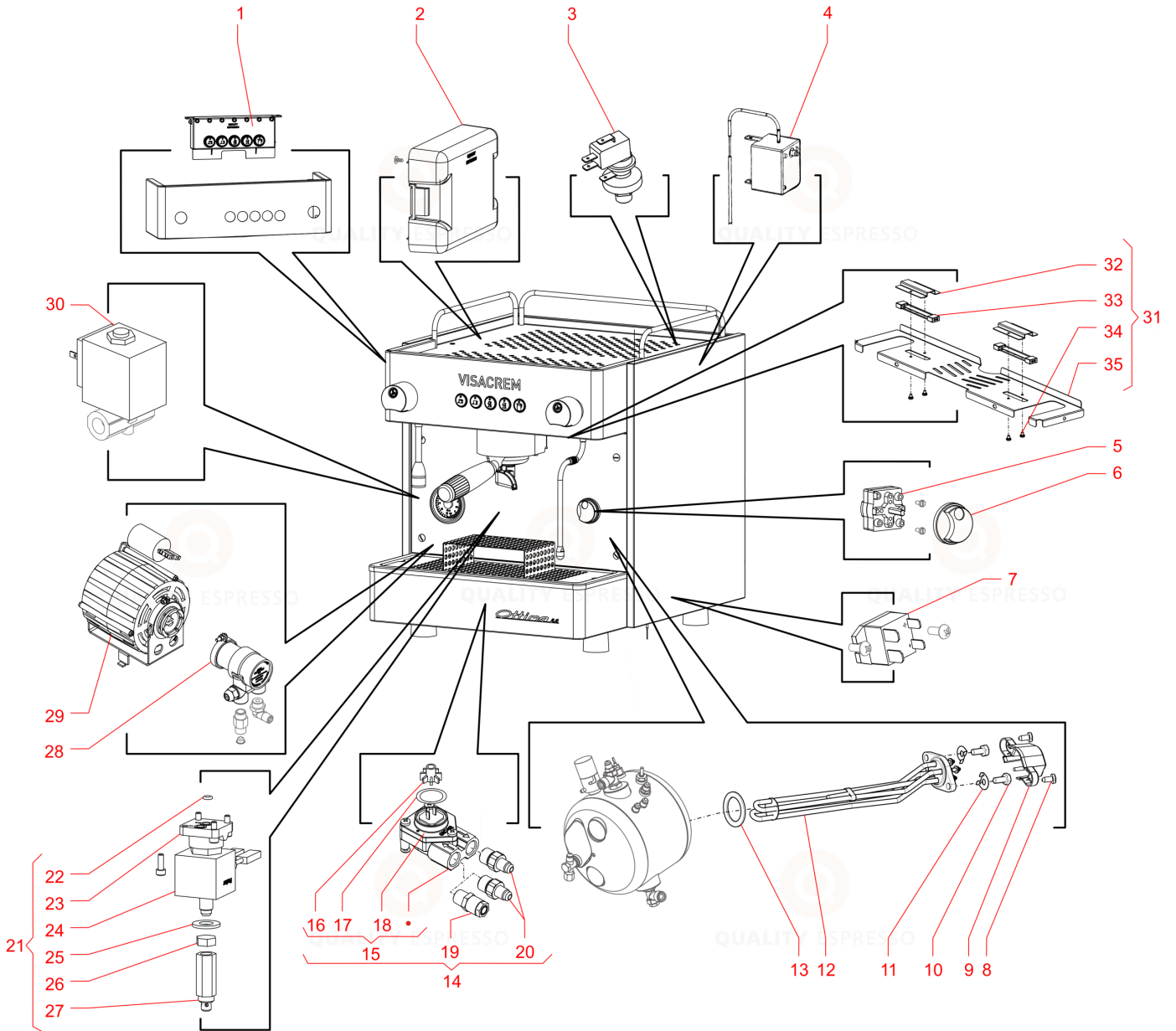
POS	REF	DENOMINACIÓN	DESCRIPTION	NOTES
1	08538000	TUBO PRESOSTATO	PRESSURE SWITCH TUBE	
2	08882800	TUBO CONTADOR A TUBO TÉRMICO	FLOWMETER TO H.E. TUBE	
3	•	TUBO TEFLÓN 6x4x360 mm	6x4x360 mm TEFLON TUBE	
4	08346700	TUBO ENTRADA GRUPO	GROUP INLET PIPE	
5	•	TUBO TEFLÓN 8x6x300 mm	TEFLON TUBE 8x6x300 mm	
6	09590270	TUBO SILICONA 6x9x270 mm	6x9x270 mm SILICONE TUBE	
7	08511300	TUBO RETORNO GRUPO XL	GROUP XL RETURN TUBE	
8	•	TUBO TEFLÓN 6x4x200 mm	6x4x200 mm TEFLON TUBE	
9	•	TUBO SILICONA 6x9x250 mm	6x9x250 mm SILICONE TUBE	
10	•	TUBO SILICONA 9x6 mm	9x6x660 mm SILICONE TUBE	
11	08116510	TUBO MANÓMETRO RED	BOILER PRESSURE GAUGE TO WATER MAIN TUBE	
12	•	TUBO TEFLÓN 8x6 mm AGUA CALIENTE	8x6 mm HOT WATER TEFLON TUBE	
13	08341600	FLEXO BOMBA L= 220 mm	220 mm FLEXIBLE PUMP HOSE	
14	08004418	RACORD ENTRADA BOMBA	WATER PUMP INLET FITTING	
15	08712800	TUBO CODO H3/8"G-M3/8"G	3/8"M - 3/8"F ELBOW TUBE	
16	•	TUBO TEFLÓN 6x4x220	6x4x220 mm TEFLON TUBE	
•	<b>67615608060</b>	<b>TUBO TEFLÓN 8x6x1000 mm</b>	<b>8x6x1000 mm TEFLON TUBE</b>	
•	<b>67615606040</b>	<b>TUBO TEFLÓN 6x4x1000 mm</b>	<b>8x6x1000 mm TEFLON TUBE</b>	
•	<b>67613609063</b>	<b>TUBO SILICONA 6x9x1000 mm</b>	<b>6x9x1000 mm SILICONE TUBE</b>	



POS	REF	DENOMINACIÓN	DESCRIPTION	NOTES
1	08538000	TUBO PRESOSTATO	PRESSURE SWITCH TUBE	
2	08308200	TUBO CONTADOR A TUBO TÉRMICO	FLOWMETER TO H.E. TUBE	
3	08796500	TUBO MANÓMETRO CALDERA	BOILER PRESSURE GAUGE TUBE	
4	08796600	TUBO ENTRADA GRUPO	GROUP INLET PIPE	
5	08796300	TUBO GRIFO VAPOR	STEAM TAP TUBE	
6	•	TUBO SILICONA 6x9x270 mm	6x9x270 mm SILICONE TUBE	
7	08463700	TUBO RETORNO GRUPO XL	GROUP XL RETURN TUBE	
8	08347500	TUBO COLECTOR A CONTADOR	COLLECTOR PIPE TO FLOWMETER	
9	•	TUBO SILICONA 6x9x250 mm	6x9x250 mm SILICONE TUBE	
10	•	TUBO SILICONA 9x6x660 mm	9x6x660 mm SILICONE TUBE	
11	08116510	TUBO MANÓMETRO RED	BOILER PRESSURE GAUGE	
12	08343900	TUBO VÁLVULAS A COLECTOR	VALVES TO COLLECTOR TUBE	
13	08309610	TUBO RACORD - ELECTROVÁLVULA	SOLENOID VALVE FITTING NUT TUBE	
14	08341600	FLEXO BOMBA L= 220 mm	220 mm FLEXIBLE PUMP HOSE	
15	08004418	RACORD ENTRADA BOMBA	WATER PUMP INLET FITTING	
16	08712800	TUBO CODO H3/8"G-M3/8"G	3/8"M - 3/8"F ELBOW TUBE	
17	08433000	TUBO ELECTROVÁLVULA A CALDERA	SOLENOID VAVE TO BOILER TUBE	
18	08796400	TUBO GRIFO AGUA CALIENTE	HOT WATER TAB TUBE	
•	<b>67613609063</b>	<b>TUBO SILICONA 6x9x1000 mm</b>	<b>6x9x1000 mm SILICONE TUBE</b>	



POS	REF	DENOMINACIÓN	DESCRIPTION	NOTES
1	08485800	CONJUNTO PORTAFILTROS 1 VÍA CROMADO	1 NOZZLE FILTER HOLDER ASSY	
1	08485900	CONJUNTO PORTAFILTROS 2 VÍAS CROMADO	2 NOZZLES FILTER HOLDER ASSY	
2	08480050	CUERPO PORTAFILTRO	FILTER HOLTER MAIN BODY	
2	08480080	CUERPO PORTA SIN SALIDA (MÁQUINA ALTA)	FILTER HOLTER MAIN BODY WITHOUT NOZZLE (TALL MACHINE)	
3	08366650	SALIDA 1 VÍA	1 OUTLET DISPENSER NOZZLE	
4	08366750	SALIDA 2 VÍAS	2 OUTLET DISPENSER NOZZLE	
5	08480100	TORNILLO BOQUILLA DISPENSADOR	DISPENSER NOZZLE SCREW	
6	11214301	MUELLE PORTAFILTRO	FILTER HOLDER SPRING	
7	08335700	MANGO PORTA	FILTER HOLDER HANDLE	
8	08335800	EJE MANGO PORTA	FILTER HOLDER HANDLE SHAFT	
9	08335900	GOMA MANGO PORTA	FILTER HOLDER HANDLE RUBBER	
10	08336000	TAPA MANGO PORTA	FILTER HOLDER HANDLE CAP	
11	08672000	FILTRO 1 CAFE 8-12 Gr	1 COFFEE SMALL 8-12 Gr FILTER	
12	08672500	FILTRO 2 CAFES 16-20 Gr	1 COFFEE SMALL 16-20 Gr FILTER	
13	08599500	TAPA CACILLO LIMPIEZA GRUPO	FILTER CLEANING COVER	
14	08672300	FILTRO 1 CAFÉ PEQUEÑO 6-8 Gr	1 COFFEE SMALL 6-8 Gr FILTER	
15	08672400	FILTRO 2 CAFÉS PEQUEÑO 12-14 Gr	2 COFFEE SMALL 12-14 Gr FILTER	
16	08672100	FILTRO 1 CAFÉ PEQUEÑO 7-10 Gr	1 COFFEE SMALL 7-10 Gr FILTER	
17	08672600	FILTRO 2 CAFÉS PEQUEÑO 14-16 Gr	2 COFFEE SMALL 14-16 Gr FILTER	
18	08365000	FILTRO MONODOSIS 1 CAFÉ	1 COFFEE FILTER POD	
19	08365100	FILTRO MONODOSIS 2 CAFÉS	2 COFFEE FILTER POD	
20	08672200	FILTRO 1 CAFÉ GRANDE 10-14 Gr	1 COFFEE BIG 10-14 Gr FILTER	
21	08672700	FILTRO 2 CAFÉS GRANDE 20-25 Gr	2 COFFEE BIG 20-25 Gr FILTER	
22	0551/050112	TUBO ENTRADA 1600 mm	1600 mm INLET TUBE	
23	0551/050108	TUBO ENTRADA 710 mm	710 mm INLET TUBE	
24	08020703	TUBO DESAGÜE	DRAIN TUBE	
25	MT001/DOT	DOTACIÓN PORTAFILTROS	FILTER HOLDER ACCESSORIES GROUP	



POS	REF	DENOMINACIÓN	DESCRIPTION	NOTES
1	08851800	CJ. BOTONERA	PUSH BUTTON ASSY	
2	08524500	CENTRALITA 220V (MÁQUINA ESTÁNDAR)	220V MAIN BOARD (STANDARD MACHINE)	
2	08646020	CENTRALITA CON LEDS Y M2M 230V (MÁQUINA ALTA)	LEDS AND MTM 230V MAIN BOARD (TALL MACHINE)	
2	08524700	CENTRALITA 115V (MÁQUINA ESTÁNDAR)	115V MAIN BOARD (STANDARD MACHINE)	
3	08532200	PRESOSTATO M3 1/4"G	M3 1/4"G PRESSURE SWITCH	
4	08324600	TERMOSTATO MONOFÁSICO	SINGLE PHASE THERMOSTAT	
5	08320400	INTERRUPTOR GENERAL	GENERAL SWITCH	
6	08183204	TAPA INTERRUPTOR	GENERAL SWITCH CAP	
7	08520900	RELÉ ESTÁTICO	STATIC RELAY	
8	04821906	TORNILLO AUTORROSCANTE DIN7971	DIN7971 SELFTHREADING SCREW	
9	0551/060121	PROTECTOR RESISTENCIA	HEATER PROTECTOR	
10	04122115	TORNILLO 3/8" x 22 mm	3/8" x 22 mm SCREW	
11	08205502	ARANDELA PROTECTOR	PROTECTOR WASHER	
12	08602700	RESIST. 2 GR. 2500W/220V	2500W/220V HEATER	
13	00165209	JUNTA RESISTENCIA	HEATER GASKET	
14	08492900	CJ. CONTADOR VOLUMÉTRICO (MÁQUINA ESTÁNDAR)	FLOWMETER ASSY (STANDARD MACHINE)	
14	08307400	CJ. CONTADOR VOLUMÉTRICO (MÁQUINA ALTA)	FLOWMETER ASSY (TALL MACHINE)	
15	08307500	CONTADOR VOLUMÉTRICO	FLOWMETER	
16	0571/050126A	ASPAS CONTADOR VOLUMÉTRICO	FLOWMETER REEL	
17	0871/050131	JUNTA TÓRICA	O-RING	
18	08307500A	TAPA CONTADOR VOLUMÉTRICO	FLOWMETER LID	
19	08499410	RACORD 6/4x1/4" (MÁQUINA ESTÁNDAR)	6/4x1/4" ASSY (STANDARD MACHINE)	
20	02800704	RACORD 1/4x1/8"	1/4x1/8" ASSY	
21	07976608	ELECTROVÁLVULA 230 V PARKER	PARKER 230 V SOLENOID VALVE	
21	07976608-S	ELECTROVÁLVULA 230 V ODE	ODE 230 V SOLENOID VALVE	
22	03061009	JUNTA TÓRICA	O-RING	
23	01182302	ELECTROVÁLVULA SIN BOBINA PARKER	PARKER SOLENOID VALVE WITHOUT COIL	
23	01182500	ELECTROVÁLVULA SIN BOBINA ODE	ODE SOLNEOID VALVE WITHOUT COIL	
24	01181008	BOBINA 230 V PARKER	PARKER 230 V COIL	
24	01182609	BOBINA 230 V ODE	ODE 230 V COIL	
25	08395300	ARANDELA 10,5x21x2 mm	10.5x21x2 WASHER mm	
26	04725106	TUERCA ELECTROVÁLVULA	SOLENOID VALVE NUT	
27	08426400	COLUMNA DESCARGA	DISCHARGE COLUMN	
28	07822109-P	BOMBA PROCON	PROCON PUMP	
28	08654600	BOMBA FLUIDOTECH	FLUIDOTECH PUMP	

POS	REF	DENOMINACIÓN	DESCRIPTION	NOTES
29	08599900	MOTOR 230V - 50/60 HZ	230V 50/60 HZ WATER PUMP ENGINE	
29	08599900	MOTOR 230V - 50/60 HZ	230V 50/60 HZ WATER PUMP ENGINE	
29	08599920	MOTOR 115V 50/60Hz UL	UL 115V 50/60Hz WATER PUMP ENGINE	
30	07467400	ELECTROVÁLVULA NIVEL230V 50/60HZ	230V 50/60HZ SOLENOID VALVE	
30	07467707	ELECTROVALVULA NIVEL 110/50-60HZ	SOLENOID VALVE	
31	08779000	CJ. CUBREGRUPOS (SÓLO MÁQUINA ALTA)	GROUPS COVER ASSY (TALL MACHINE)	
32	08626200	GUÍA LEDS	LEDS GUIDE	
33	08606030	TIRA LEDS 50 mm	50 mm LEDS STRIP	
34	08324910	REMACHE DE CIERRE	PLASTIC RIVET	
35	08779400	CUBRE GRUPOS 1 GRUPO (MÁQUINA ALTA)	1 GROUP GROUPS COVER (TALL MACHINE)	

POS	REF	DENOMINACIÓN	DESCRIPTION
•	08753500	CABLE POTENCIA CON INTERRUPTOR GENERAL	POWER CABLE WITH SWITCHER
•	08798210	CABLE GENERAL ELECTRÓNICA (MÁQUINA ESTÁNDAR)	GENERAL ELECTRONICS CABLE (STANDARD MACHINE)
•	08798200	CABLE GENERAL ELECTRÓNICA CON ILUMINACIÓN (MÁQUINA ALTA)	GENERAL ELECTRONICS CABLE WITH ILLUMINATION (ONLY TALL MACHINE)
•	08351000	CABLE BOTONERA	PUSHBUTTON WIRE
•	NT0913	KIT CONTADOR CAFÉS	COFFEE COUNTER KIT
•	NT0999	KIT VACIADO CALDERA	BOILER EMPTYING KIT
•	8447700	KIT PURGADO	PURGE KIT
•	NT0993	KIT TOMA AGUA DEPÓSITO	TANK WATER SUPPLY KIT
•	NT0960	PACK PURITY C-50	PURITY C-50 PACK
•	NT0961	CARTUCHO PURITY C-50	PURITY C-50 CARTRIDGE
•	NT0931	PACK PURITY C-150	PURITY C-150 PACK
•	NT0932	CARTUCHO PURITY C-150	PURITY C-150 CARTRIDGE
•	NT0922	PACK PURITY C-300	PURITY C-300 PACK
•	NT0923	CARTUCHO PURITY C-300	PURITY C-300 CARTRIDGE
•	NT0981	PACK PURITY C-500	PURITY C-500 PACK
•	NT0982	CARTUCHO PURITY C-500	PURITY C-500 CARTRIDGE
•	NT0998	PACK PURITY C-1100	PURITY C-1100 PACK
•	NT0997	CARTUCHO PURITY C-1100	PURITY C-1100 CARTRIDGE
•	NT0933	CABEZAL PURITY	PURITY HEAD
•	NT0989V	KIT M2M	M2M KIT

El Constructor se reserva el derecho de modificar, sin previo aviso, las características de los aparatos presentados en esta publicación; además declina toda responsabilidad por las eventuales inexactitudes imputables a errores de imprenta y/o transcripción de contenidos en la misma.

Las introducciones, los dibujos, las tablas y las informaciones en general contenidos en este fascículo, son de tipo reservado y no se pueden reproducir completamente o en parte, ni comunicar a terceros sin la autorización escrita del Fabricante, el cual tiene la propiedad exclusiva.

The manufacturer reserves the right to modify, without prior notice, the characteristics of the equipment described in this publication; and further declines to accept any responsibility for any inaccuracies contained in this publication which can be ascribed to printing and/or transcription errors.

All instructions, drawings, tables and information contained in this publication are confidential and can neither be reproduced, completely or in part, nor be transmitted to third parties without the written permit of the Manufacturer, who has the sole ownership.

EDICIÓN/EDITION: ene.-22

APROBADO POR/APPROVED BY:

El Responsable





## **QUALITY ESPRESSO S.A.U.**

C/ Motors, 1 - 9 • 08040. Barcelona, Spain  
T +34 93 223 12 00  
Export T +34 93 394 63 05  
@ info@qualityespresso.net  
[www.qualityespresso.net](http://www.qualityespresso.net)



**QUALITY ESPRESSO**  
*Capture the Essence*

La empresa se reserva el derecho a modificar el contenido de este despiece sin previo aviso.  
The manufacturer reserves the right to modify the content of this spare parts list without notice.