



FUTURMAT *Ottima* **EVO**

VISACREM *Ottima* **2.0**



ES Español
EN English

LISTADO DE MÁQUINAS / MACHINES LIST

FUTURMAT *Ottima* 200

VISACREM *Ottima* 2.0

MTF082H

MTV082H

MTF082N

MTV082N

MTF092H

MTV092H

MTF092HP

MTV092HT

MTF092HT

MTV092HTC55

MTF092N

MTV092N

MTF092NP

MTV092NT

MTF092NT

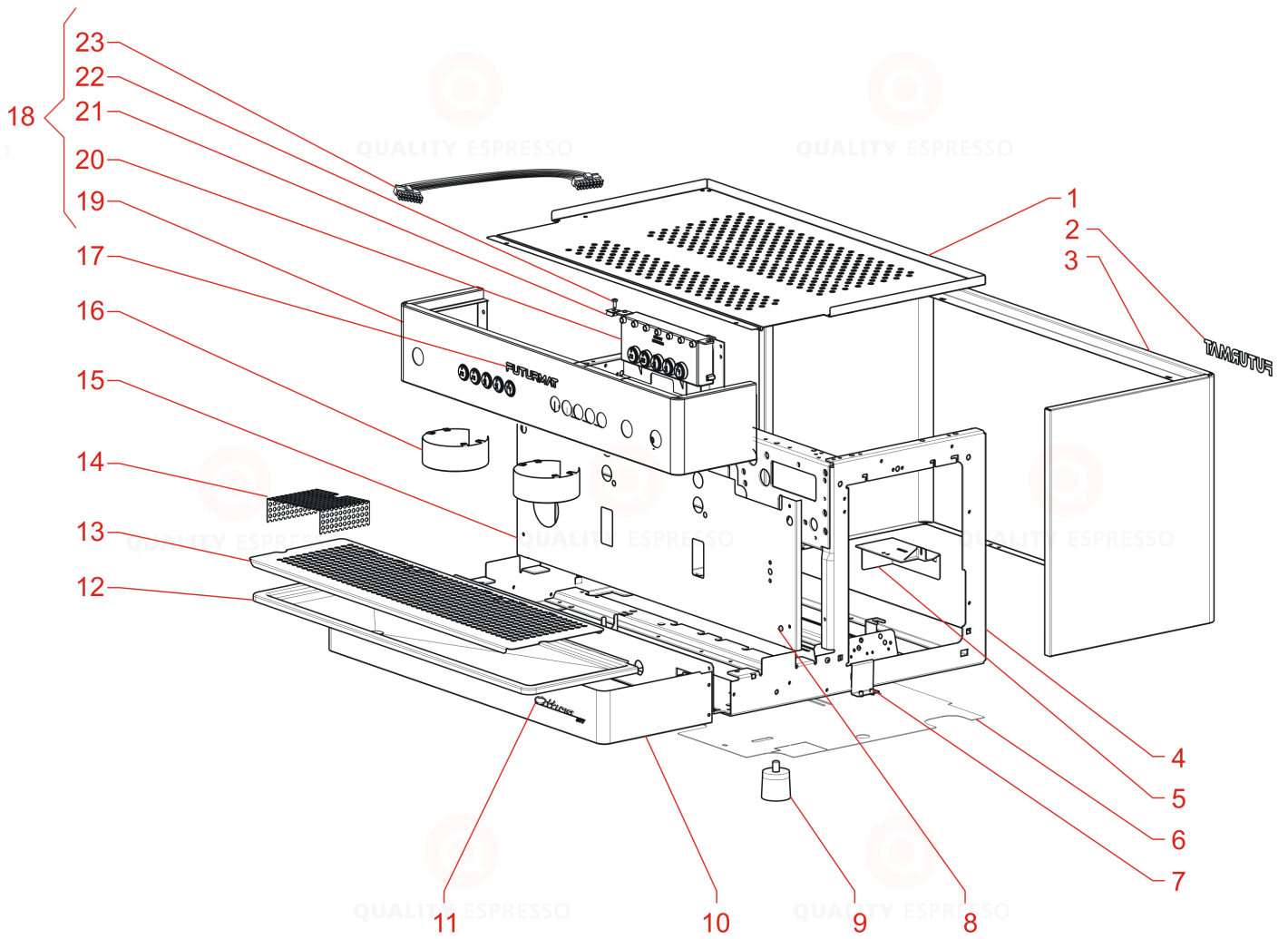
MTV092NTC55

MTF192H

MTF192N

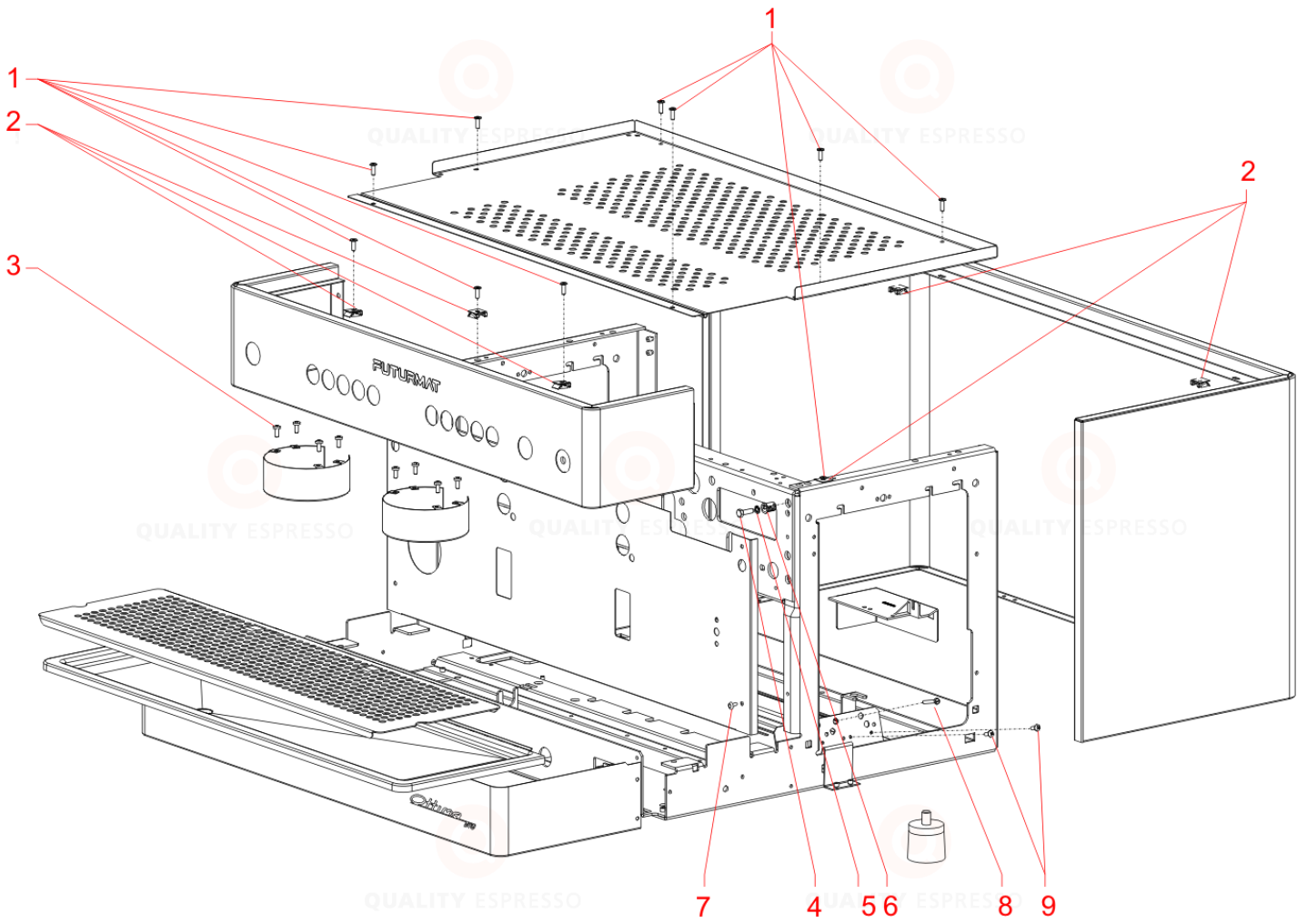
ÍNDICE / INDEX

PÁG.		PAGE	
4	CARROCERÍA MÁQUINA 2 GRUPOS	4	2 GROUPS MACHINE BODYWORK
8	TORNILLERÍA MÁQUINA 2 GRUPOS	8	2 GROUPS MACHINE BODYWORK SCREWS & NUTS
10	CALDERA MÁQUINA 2 GRUPOS	10	2 GROUPS MACHINE BOILER
12	GRIFO DE VAPOR	12	STEAM TAP
14	GRIFO DE AGUA CALIENTE	14	HOT WATER TAP
16	GRUPO MÁQUINA 2 GROUPS	16	2 GROUPS MACHINE GROUP HEAD
18	VÁLVULA RETENCIÓN / EXPANSIÓN MÁQUINA 2 GROUPS	18	2 GROUPS MACH. HYD. MANIFOLD & CHECK RELIEF VALVES
20	SISTEMA HIDRÁULICO MÁQUINAS 2 GROUPS	20	HYDRAULIC SYSTEM 1 GROUP MACHINES
22	DOTACIÓN Y ACCESORIOS MÁQUINA 2 GROUPS	22	2 GROUPS MACHINE COMPLEMENTS ASSY AND ACCESORIES
24	COMPONENTES ELÉCTRICOS MÁQUINA 2 GROUPS	24	2 GROUPS MACHINE ELECTRICAL COMPONENTS
28	LISTADO CABLEADO MÁQUINA 2 GROUPS Y COMPLEMENTOS	28	2 GROUPS MACHINE WIRING LIST AND COMPLEMENTS

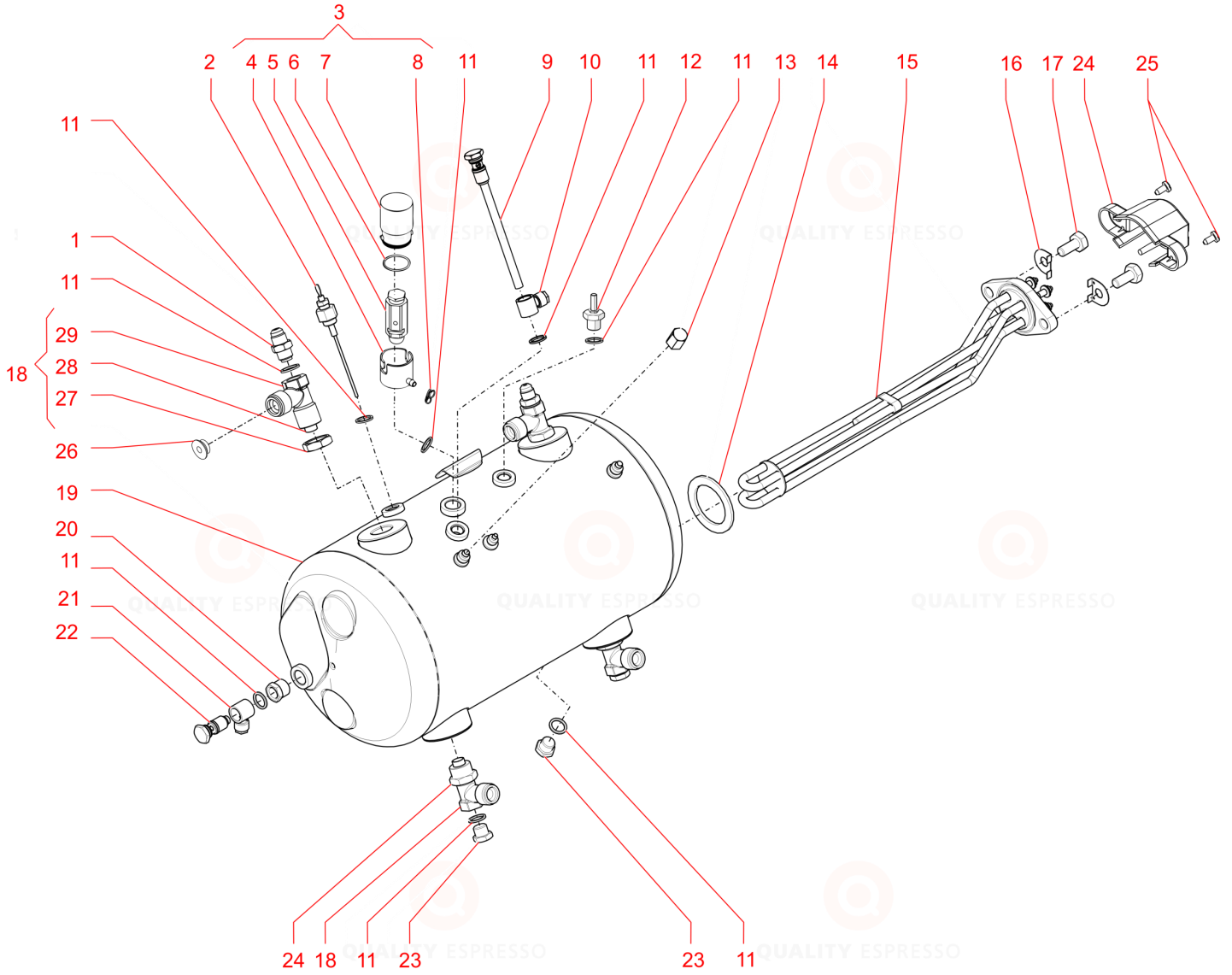


POS	REF	DENOMINACIÓN	DESCRIPTION
1	08602400	BANDEJA APOYATAZAS	CUP TRAY
2	08857800	ETIQUETA LOGO FUTURMAT TRASERA MÁQ. BLANCA	WHITE MACHINE FUTURMAT LOGO BACK STICKER
2	08857810	ETIQUETA LOGO FUTURMAT TRASERA MÁQ. NEGRA	BLACK MACHINE FUTURMAT LOGO BACK STICKER
2	08869710	ETIQUETA LOGO VISACREM TRASERA MÁQ. BLANCA	WHITE MACHINE VISACREM LOGO BACK STICKER
2	08869700	ETIQUETA LOGO VISACREM TRASERA MÁQ. NEGRA	BLACK MACHINE VISACREM LOGO BACK STICKER
3	08853000	CARROCERÍA BLANCA	WHITE BODYWORK COVER
3	08853010	CARROCERÍA NEGRA	BLACK BODYWORK COVER
4	08300100	CHASIS (EXCEPTO MÁQUINA ALTA)	CHASSIS (EXCEPT TALL MACHINE)
4	08461000	CHASIS (MÁQUINA ALTA)	CHASSIS (TALL MACHINE)
5	08310300	TAPA INTERRUPTOR	SWITCH COVER
6	08606600	TAPA INFERIOR CHASIS (MÁQUINA ALTA)	LOWER CHASSIS COVER (TALL MACHINE)
7	08319300	ESCUADRA SUJECCIÓN CARROCERIA	BODYWORK SUBJECTION SQUARE
8	08324900	REMACHE PLÁSTICO	PLASTIC RIVET
9	07468002	CJ PIE DE APOYO	MACHINE FOOT ASSY
10	08851900	FAJA CHASIS BLANCA (EXCEPTO MÁQUINA ALTA)	WHITE LOWER FRONT PANEL (EXCEPT TALL MACHINE)
10	08851910	FAJA CHASIS NEGRA (EXCEPTO MÁQUINA ALTA)	BLACK LOWER FRONT PANEL (EXCEPT TALL MACHINE)
10	08862900	FAJA TRASERA BLANCA (MÁQUINA ALTA)	WHITE LOWER BACK PANEL (TALL MACHINE)
10	08862910	FAJA TRASERA NEGRA (MÁQUINA ALTA)	BLACK LOWER BACK PANEL (TALL MACHINE)
11	08852610	ETIQUETA LOGO FAJA OTTIMA EVO MÁQ. BLANCA	WHITE MACHINE OTTIMA EVO LOGO LOWER FRONT PANEL STICKER
11	08852600	ETIQUETA LOGO FAJA OTTIMA EVO MÁQ. NEGRA	BLACK MACHINE OTTIMA EVO LOGO LOWER FRONT PANEL STICKER
11	08861710	ETIQUETA LOGO FAJA OTTIMA 2.0 MÁQ. BLANCA	WHITE MACHINE OTTIMA 2.0 LOGO LOWER FRONT PANEL STICKER
11	08861700	ETIQUETA LOGO FAJA OTTIMA 2.0 MÁQ. NEGRA	BLACK MACHINE OTTIMA 2.0 LOGO LOWER FRONT PANEL STICKER
12	08429200	BANDEJA DESAGÜE	DRAINING TRAY
13	08444500	SOBREBANDEJA	TRAY COVER
14	08502200	SUPLEMENTO VASOS OTTIMA (MÁQUINA ALTA)	OTTIMA CUPS SUPPLY (TALL MACHINE)
15	08852200	PANEL FRONTAL BLANCO (EXCEPTO MÁQUINA ALTA)	WHITE FRONT PANEL (EXCEPT TALL MACHINE)
15	08852210	PANEL FRONTAL NEGRO (EXCEPTO MÁQUINA ALTA)	BLACK FRONT PANEL (EXCEPT TALL MACHINE)
15	08862300	PANEL FRONTAL BLANCO (MÁQUINA ALTA)	WHITE FRONT PANEL (TALL MACHINE)
15	08862310	PANEL FRONTAL NEGRO (MÁQUINA ALTA)	BLACK FRONT PANEL (TALL MACHINE)

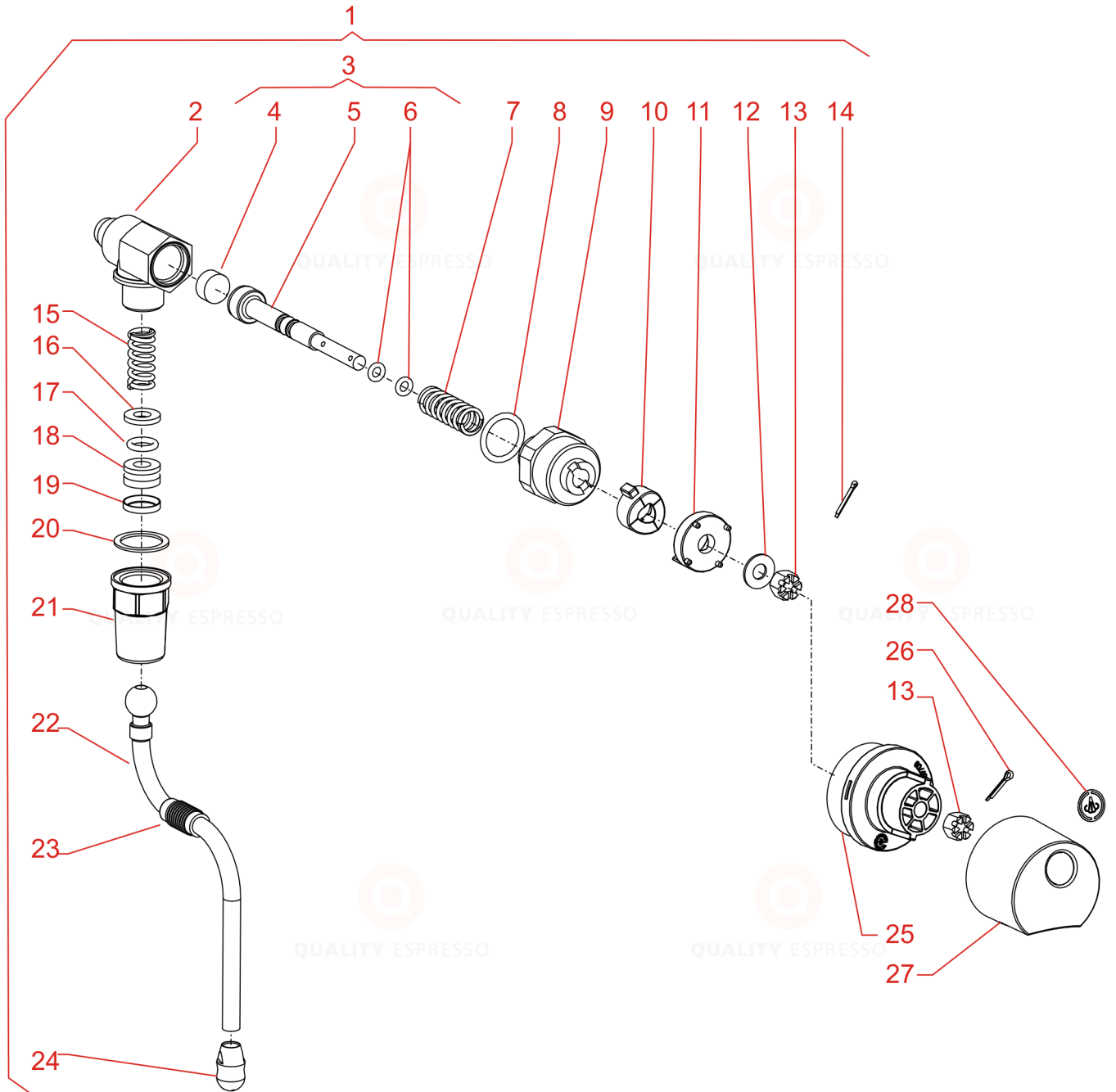
POS	REF	DENOMINACIÓN	DESCRIPTION
16	08427100	CUBREGRUPOS (EXCEPTO MÁQUINA POTENCIADA)	GROUPS COVER (EXCEPT POTENTIATED MACHINE)
16	08427140	CUBREGRUPOS (MÁQUINA POTENCIADA)	GROUPS COVER (POTENTIATED MACHINE)
17	08869310	ETIQUETA LOGO FUTURMAT PERFIL MÁQ. BLANCA	WHITE MACHINE FUTURMAT LOGO FRONT PANEL STICKER
17	08869300	ETIQUETA LOGO FUTURMAT PERFIL MÁQ. NEGRA	BLACK MACHINE FUTURMAT LOGO FRONT PANEL STICKER
17	08869610	ETIQUETA LOGO VISACREM PERFIL MÁQ. BLANCA	WHITE MACHINE VISACREM LOGO FRONT PANEL STICKER
17	08869600	ETIQUETA LOGO VISACREM PERFIL MÁQ. NEGRA	BLACK MACHINE VISACREM LOGO FRONT PANEL STICKER
18	08851200	CJ. PERFIL BLANCO (EXCEPTO MÁQUINA SEMIAUTOMÁTICA)	WHITE FRONT CONTROL PANEL ASSY (EXCEPT SEMIAUT. MACHINE)
18	08851210	CJ. PERFIL NEGRO (EXCEPTO MÁQUINA SEMIAUTOMÁTICA)	BLACK FRONT CONTROL PANEL ASSY (EXCEPT SEMIAUT. MACHINE)
19	08851500	PERFIL BLANCO (EXCEPTO MÁQUINA SEMIAUTOMÁTICA)	WHITE FRONT CONTROL PANEL (EXCEPT SEMIAUT. MACHINE)
19	08851510	PERFIL NEGRO (EXCEPTO MÁQUINA SEMIAUTOMÁTICA)	BLACK FRONT CONTROL PANEL (EXCEPT SEMIAUT. MACHINE)
19	08861400	PERFIL BLANCO (MÁQUINA SEMIAUTOMÁTICA)	WHITE FRONT CONTROL PANEL (SEMIAUTOMATIC MACHINE)
19	08861410	PERFIL NEGRO (MÁQUINA SEMIAUTOMÁTICA)	BLACK FRONT CONTROL PANEL (SEMIAUTOMATIC MACHINE)
20	08851800	CJ. BOTONERA (EXCEPTO MÁQUINA SEMIAUTOMÁTICA)	PUSH BUTTON ASSY (EXCEPT SEMIAUT. MACHINE)
21	05118400	TUERCA RÁPIDA (EXCEPTO MÁQUINA SEMIAUTOMÁTICA)	FAST NUT (EXCEPT SEMIAUT. MACHINE)
22	04596601	TORNILLO M4X12 mm (EXCEPTO MÁQUINA SEMIAUTOMÁTICA)	M4X12 mm SCREW (EXCEPT SEMIAUT. MACHINE)
23	08351100	CABLE BOTONERA 2GR. (EXCEPTO MÁQUINA SEMIAUTOMÁTICA)	PUSH BUTTON ASSY CABLE (EXCEPT SEMIAUT. MACHINE)



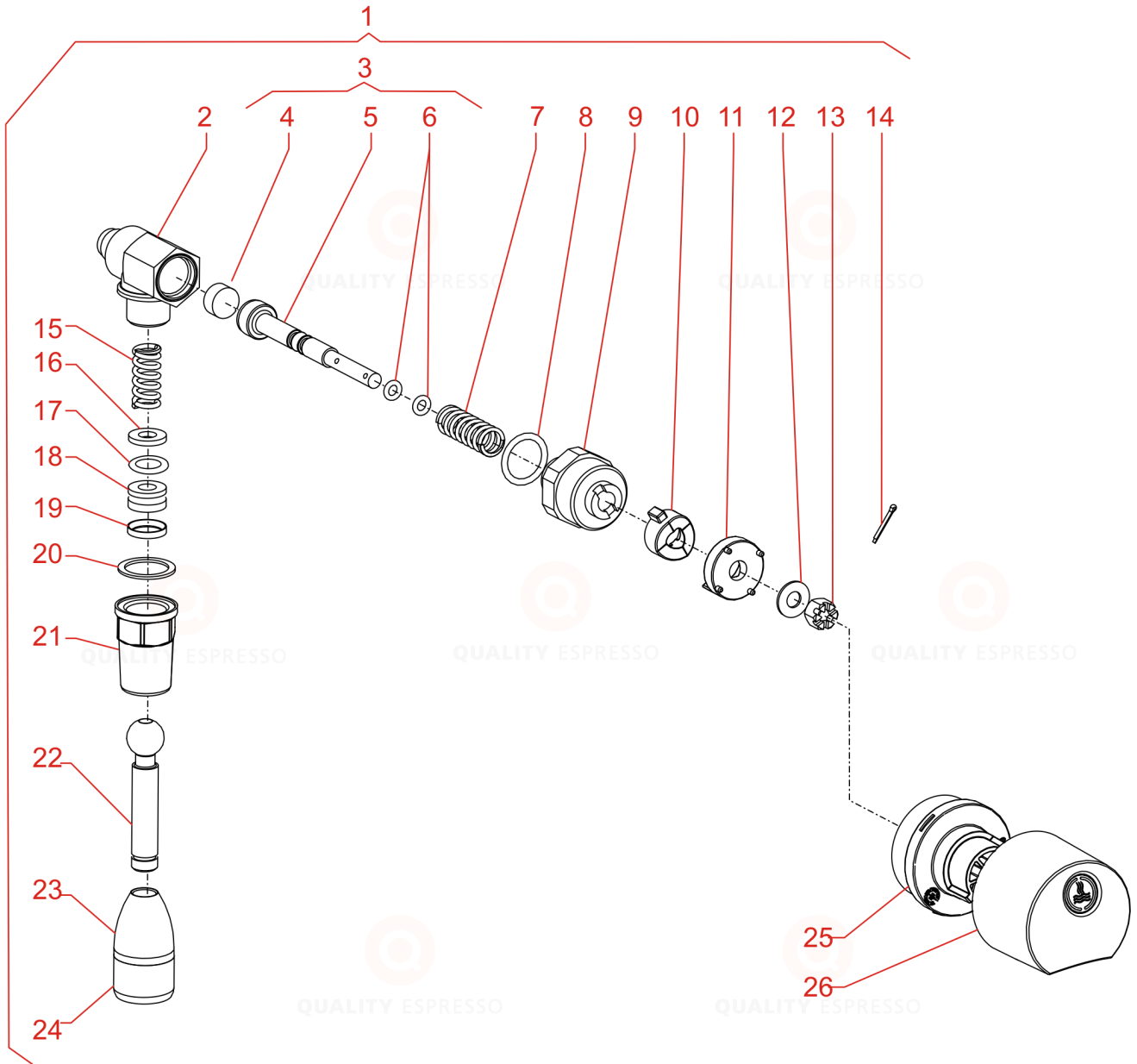
POS	REF	DENOMINACIÓN	DESCRIPTION	NOTES
1	04596601	TORNILLO M4x12 mm	M4x12 SCREW	
2	05118400	TUERCA RÁPIDA	SPEED NUT	
3	04591202	TORNILLO DIN 7985 M4X10 mm (EXCEPTO MÁQUINA ALTA)	DIN 7985 M4X10 mm SCREW (EXCEPT TALL MACHINE)	
3	04591300	TORNILLO DIN 7985 M4X12 mm (MÁQUINA ALTA)	DIN 7985 M4X12 mm SCREW (TALL MACHINE)	
4	04102414	TORNILLO HEX. DIN 933 M5	DIN 933 M5 HEX. SCREW	
5	0561/030127	ARANDELA 5x1x12 mm	5x1x12 mm WASHER	
6	0551/030136	TUERCA ENJAULADA	CAGE NUT	
7	08324900	REMACHE PLÁSTICO	PLASTIC RIVET	
8	04789913	TORNILLO AUTORROSCANTE DIN 7971 3,5x25 mm	DIN 7971 3,5x25 mm SELFTHREADED SCREW	
9	04821906	TORNILLO AUTORROSCANTE DIN 7981 2,9X19 mm	DIN 7981 2,9X19 mm SELFTHREADED SCREW	



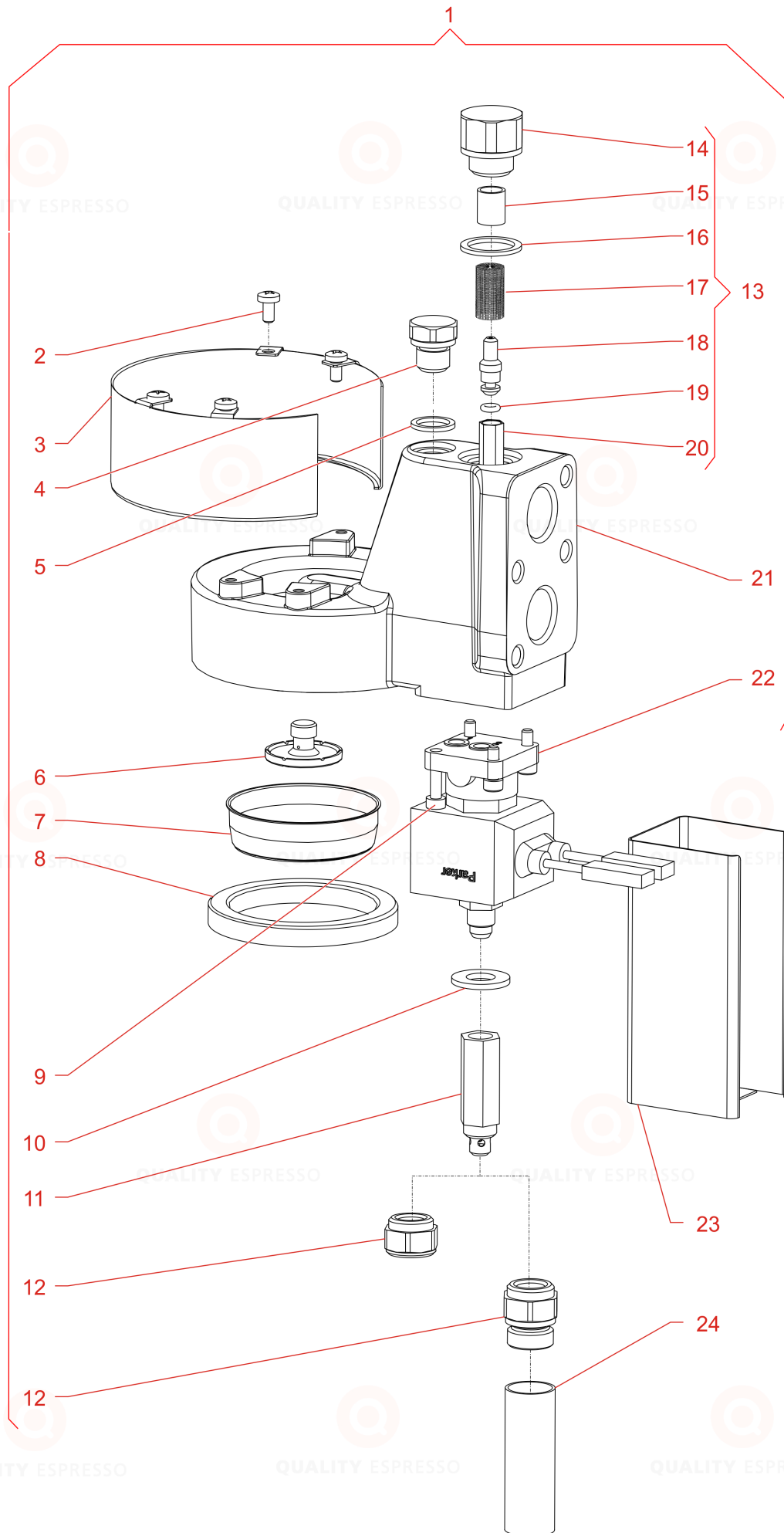
POS	REF	DENOMINACIÓN	DESCRIPTION
1	08355000	CJ. INYECTOR T.T Ø3 mm	INJECTOR ASSY
2	0441/090816	CJ.SONDA	PROBE ASSY
3	08807500	CJ.VALV.SEG.CALDERA 1,65 BAR	1.65 BAR SAFETY VALVE ASSY
4	08741800	CAZOLETA VALVULA DE SEGURIDAD	SAFETY VALVE BOWL
5	08074701	VALV.SEG.CALDERA 1,65 BAR	1.65 BAR SAFETY VALVE
6	04406200	TÓRICA 27,5X1,5 mm NBR SHORE 70	27.5x1.5 mm O-RING
7	08741700	TAPA VALVULA DE SEGURIDAD	SAFETY VALVE COVER
8	08633010	ABRAZADERA DE ALHAMBRE	WIRE CLAMP
9	08489000	CJ.RACORD PESCA L= 113 mm	WATER OUTLET FITTING ASSY
10	08462900	ANILLO ORIENTABLE 8/6-1/4"G	8/6-1/4" T ADJUSTABLE RING
11	01626804	ARANDELA COBRE 13,5x17,5x1,5 mm	13,5x17,5x1,5 mm COPPER WASHER
12	09000953	VÁLVULA ANTIDEPRESIÓN	COMPENSATION VALVE
13	08603000	TAPÓN 12x1 mm (MÁQUINAS ESTÁNDAR Y TALL)	12x1 mm CAP (SATANDARD AND TALL MACHINES)
14	00165209	JUNTA RESISTENCIA 42,5x60x3 mm	42.5x60x3 mm HEATER GASKET
15	08602700	RESIST. 2 GR. 2600W/230V (MÁQUINA ESTÁNDAR Y TALL)	2600W/230V 2 GR. HEATING ELEMENT (SATANDARD AND TALL MACHINES)
15	02212439	RESIST. 2 GR. 2600W/230V (MÁQUINA SEMIAUT.)	2600W/230V 2 GR. HEATING ELEMENT (SEMIAUTOMATIC MACHINE)
15	08148002	RESIST. 2 GR. 3500W/230V (MÁQUINA POTENCIADA)	3500W/230V 2 GR. HEATING ELEMENT (POTENTIATED MACHINE)
16	08205502	ARANDELA PROTECTOR	PROTECTOR WASHER
17	04122115	TORNILLO 3/8" x 22 mm	3/8" x 22 mm SCREW
18	08660200	CJ. RACORD TUBO TUBO TÉRMICO (T. T.) ROSCADO	HEAT EXCHANGER FITTING ASSY
19	08701400	CALDERA 2 GRUPOS TEFLON (MÁQUINA ESTÁNDAR, POTENC. Y TALL)	BOILER (STANDARD, POTENTIATED AND TALL MACHINES)
19	08701600	CALDERA 2 GRUPOS TEFLON-PRES. TEFLON (MÁQUINA SEMIAUT.)	BOILER (SEMIAUTOMATIC MACHINE)
20	09000351	RACORD R1/4" G3/8" NIQUELADO	1/4" T - 3/8" NICKEL PATED FITTING
21	08462910	ANILLO ORIENTABLE 6/4-1/4"G	1500-6/4-1/4"G ADJUSTABLE RING
22	08489500	CJ. INYECTOR	INJECTOR ASSY
23	00225805	TAPÓN 1/4"G E-17	1/4" CAP
24	0551/060121	PROTECTOR RESISTENCIA	HEATER PROTECTOR
25	04821906	TORNILLO AUTORROSCANTE DIN7971	DIN7971 SELFTHREADING SCREW
26	08426700	INYECTOR TUBO TÉRMICO Ø4,5	Ø4,5 HEAT EXCHANGER INJECTOR
26	08426720	INYECTOR TUBO TÉRMICO Ø2,5	Ø2,5 HEAT EXCHANGER INJECTOR
26	08426710	INYECTOR TUBO TÉRMICO Ø2	Ø2 HEAT EXCHANGER INJECTOR
27	04400500	TUERCA 1/2"G - H 7 MM	1/2" T - H 7 MM NUT
28	09550025	TUBO TEFLON 12X10X0,025 mm	TEFLON TUBE 12X10X0,025 mm
29	08662000	RACORD TUBO TUBO TÉRMICO (T. T.) ROSCADO	HEAT EXCHANGER FITTING



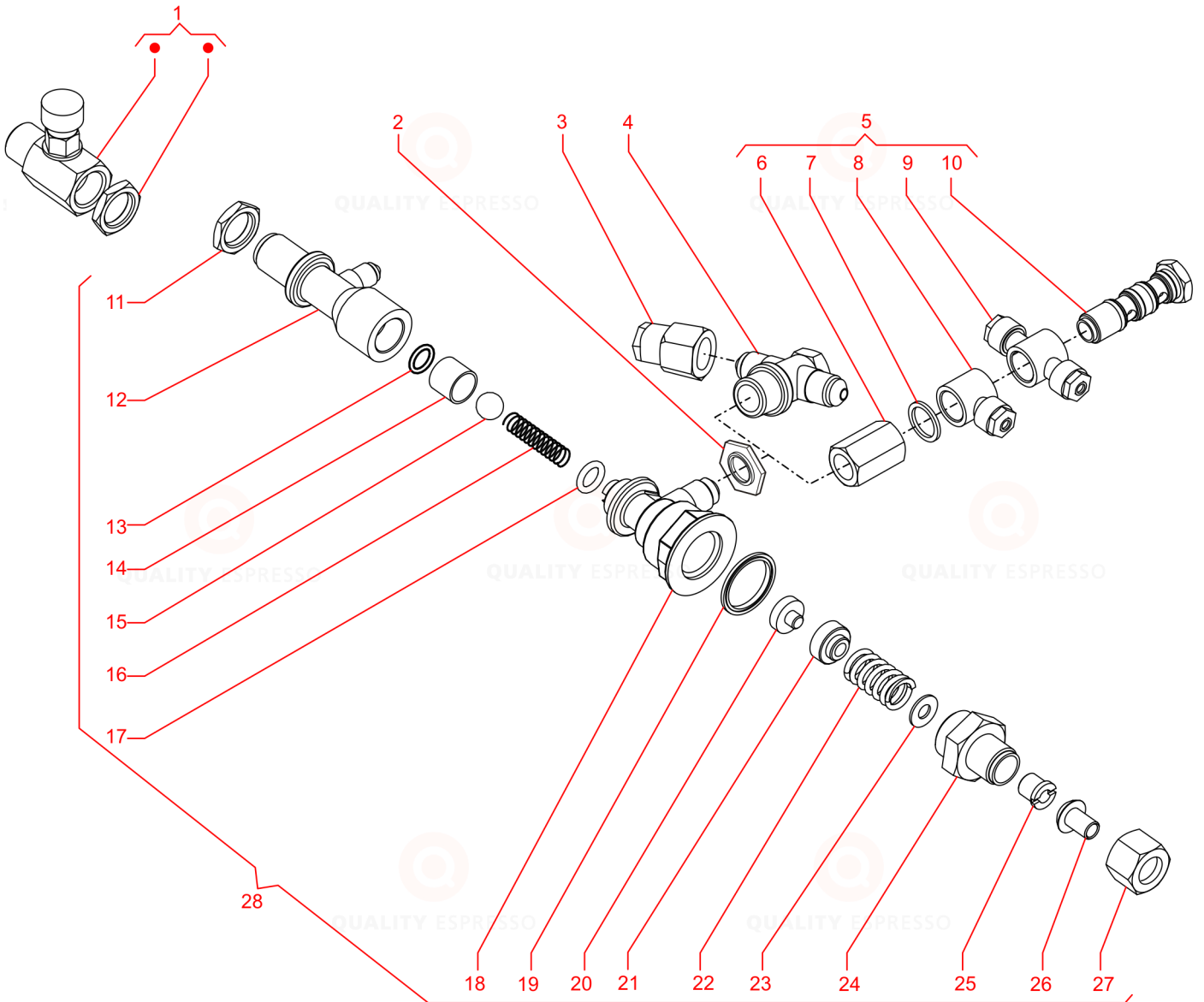
POS	REF	DENOMINACIÓN	DESCRIPTION	NOTES
1	08566400	CJ. GRIFO VAPOR (MÁQUINA ESTÁNDAR)	STEAM TAP ASSY (STANDARD MACHINE)	
1	08654000	CJ. GRIFO VAPOR (MÁQUINA ALTA)	STEAM TAP ASSY (TALL MACHINE)	
2	08493100	CUERPO GRIFO (MÁQUINA ESTÁNDAR)	TAP BODY (STANDARD MACHINE)	
3	08389200	CJ. EJE GRIFO	TAP SHAFT ASSY	
4	11181302	TACO GOMA EJE GRIFOS	RUBBER TAP CLOSER CUE	
5	08389300	EJE GRIFO LEVA	PAWL TAP SHAFT	
6	03070802	JUNTA TORICA 4,2x1,9 mm	4,2x1,9 mm O-RING	
7	08389900	MUELLE EJE GRIFO	TAP SHAFT SPRING	
8	02455103	JUNTA METALOPLÁSTICA	METAL-PLASTIC JOINT	
9	08389400	RACORD CUERPO GRIFO	BODY TAP FITTING	
10	08389500	LEVA FIJA	FIXED PAWL	
11	08389600	LEVA MOVIL	MOBILE PAWL	
12	04711701	ARANDELA	WASHER	
13	08389800	TUERCA M6 INOX.	M6 STAINLESS STEEL NUT	
14	09000277	PASADOR INOX	STAINLESS STEEL PIN	
15	08165300	MUELLE RÓTULA	BALL JOINT SPRING	
16	08165508	ARANDELA 7x14,5x2 mm	7x14,5x2 mm WASHER	
17	07763204	JUNTA TORICA 9,19x2,62 mm	9,19x2,62 mm O-RING	
18	08397800	TOPE ROTULA	BALL JOINT TOP	
19	08479900	INSERTO TUERCA RÓTULA	BALL JOINT NUT INSERT	
20	05132808	ARANDELA TEFLON 17x22x1 mm	17x22x1 mm TEFLON WASHER	
21	08165130	TUERCA ROTULA	BALL JOINT NUT	
22	08165722	TUBO SALIDA VAPOR (MÁQUINA ESTÁNDAR)	STEAM TUBE OUTLET (STANDARD MACHINE)	
22	08654100	TUBO SALIDA VAPOR L= 120 mm (MÁQ. ALTA)	L=120 mm STEAM TUBE OUTLET (TALL MACHINE)	
23	08339000	PROTECTOR TUBO VAPOR Ø8 mm	Ø8 mm STEAM TUBE PROTECTOR	
24	08207400	DUCHA VAPOR	STEAM SHOWER	
25	08389710	CASQUILLO POMO	KNOB CAP	
26	05160007	PASADOR DIN 94 2x12 mm	DIN 94 2x12 mm SPLIT-PIN	
27	08185911	POMO GRIFO NEGRO	BLACK TAP	
28	08852810	ETIQUETA POMO VAPOR	STEAM TAP HANDLE STICKER	
29	0591/030109	TUERCA 1/2" GAS	1/2" GAS NUT	



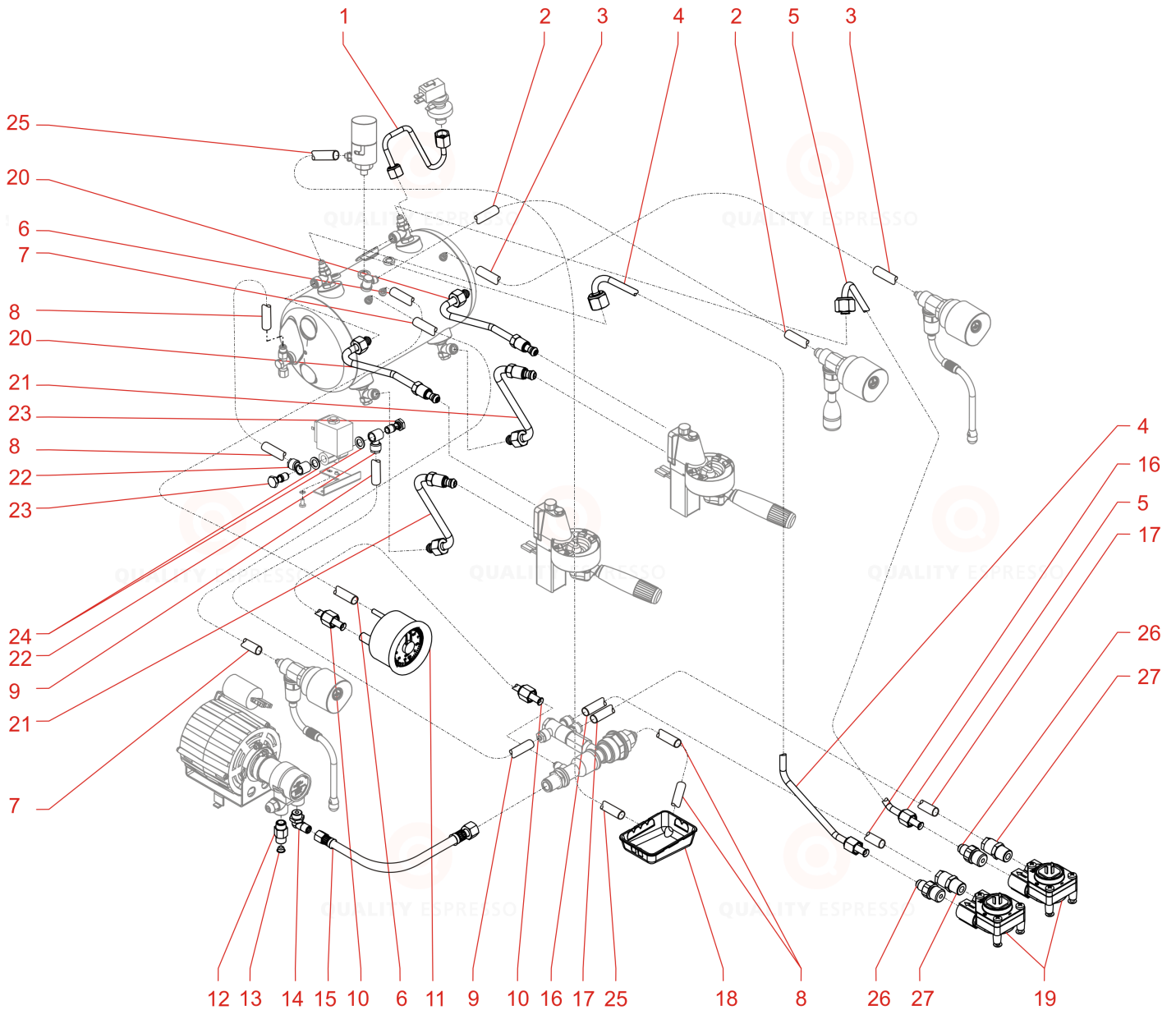
POS	REF	DENOMINACIÓN	DESCRIPTION
1	08566600	CJ GRIFO A/C MÁQ. ESTÁNDAR Y SEMIAUT. 1 Y 2GR. (L=20 mm TFT)	1/2 GRP's. STD/SEMIAUT. MACHINES HOT WATER TAP ASSY
1	08566140	CJ GRIFO A/C MÁQ.ALTA 1GR. (L=72 mm)	1 GRP TALL MACHINE HOT WATER TAP ASSY
1	08566220	CJ GRIFO A/C MÁQ. ALTA 2GR. (L=42 mm TFT)	2 GRP's TALL MACHINE HOT WATER TAP ASSY
2	08493100	CUERPO GRIFO MÁQ. ESTAND/SEMIAUT. 1/2GR.	1/2 GRP's. STD/SEMIAUT. MACHINES HOT WATER TAP BODY ASSY
2	08165003	CUERPO GRIFO MÁQ. ALTA 1GR.	1 GRP TALL MACHINE HOT WATER TAP BODY ASSY
3	08389200	CJ. EJE GRIFO	HOT WATER TAP SHAFT ASSY
4	011181302	TACO GOMA EJE GRIFOS	TAP RUBBER CLOSING
5	08389300	EJE GRIFO LEVA	TAP PAWL SHAFT
6	03070802	JUNTA TÓRICA 4,2x1,9mm	4,2x1,9mm O-RING
7	08389900	MUELLE	SPRING
8	02455103	JUNTA METALOPLÁSTICA 16x22x2.5mm	16x22x2.5mm METAL-PLASTIC GASKET
9	08389400	RACORD CUERPO GRIFO	TAP BODY FITTING
10	08389500	LEVA FIJA	FIXED PAWL
11	08389600	LEVA MOVIL	MOBILE PAWL
12	04711701	ARANDELA 6,5x14,3x1mm	6,5x14,3x1mm WASHER
13	08389800	TUERCA M6	M6 NUT
14	09000277	PASADOR ALETAS	SPLIT-PIN
15	08165300	MUELLE	SPRING
16	08165508	ARANDELA 7x14.5x2mm	7x14.5x2mm WASHER
17	07763204	JUNTA TÓRICA 9,19x2,62mm	9,19x2,62mm O-RING
18	08397800	TOPE RÓTULA	BALL JOINT TOP
19	08479900	INSERTO TUERCA RÓTULA	BALL JOINT NUT INSERT
20	05132808	JUNTA TEFLÓN 17x22x1 mm	17x22x1 mm TEFLON WASHER
21	08165130	TUERCA RÓTULA	BALL JOINT NUT
22	08653800	CJ. SALIDA AGUA CALIENTE L= 72mm (MÁQ.ALTA 1GR.)	L=72mm HOT WATER OUTLET ASSY (1GR TALL MACHINE)
22	08340500	CJ. SALIDA AGUA CALIENTE L=42 (MÁQ.ALTA 2GR.)	L=42mm HOT WATER OUTLET ASSY (2GRP's TALL MACHINE)
22	08333010	CJ. SALIDA AGUA CALIENTE L= 20 (MÁQ. ESTAND, SEMIAUT. Y POTENC. 1/2GR.)	L=20mm HOT WATER OUTLET ASSY (STD, SEMIAUT. Y POTENC. 1/2GRP's M.)
23	09415200	CUERPO DUCHA	SHOWER MAIN BODY
24	09000325	CJ. MALLA SALIDA AGUA	WATER OUTLET MESH ASSY
25	08389710	CASQUILLO POMO	HANDLE CAP
26	05160007	PASADOR DIN 94 2x12 mm	DIN 94 2x12 mm SPLIT-PIN
27	08185911	POMO GRIFO	TAP HANDLE
28	08852800	ETIQUETA POMO AGUA	WATER TAP HANDLE STICKER



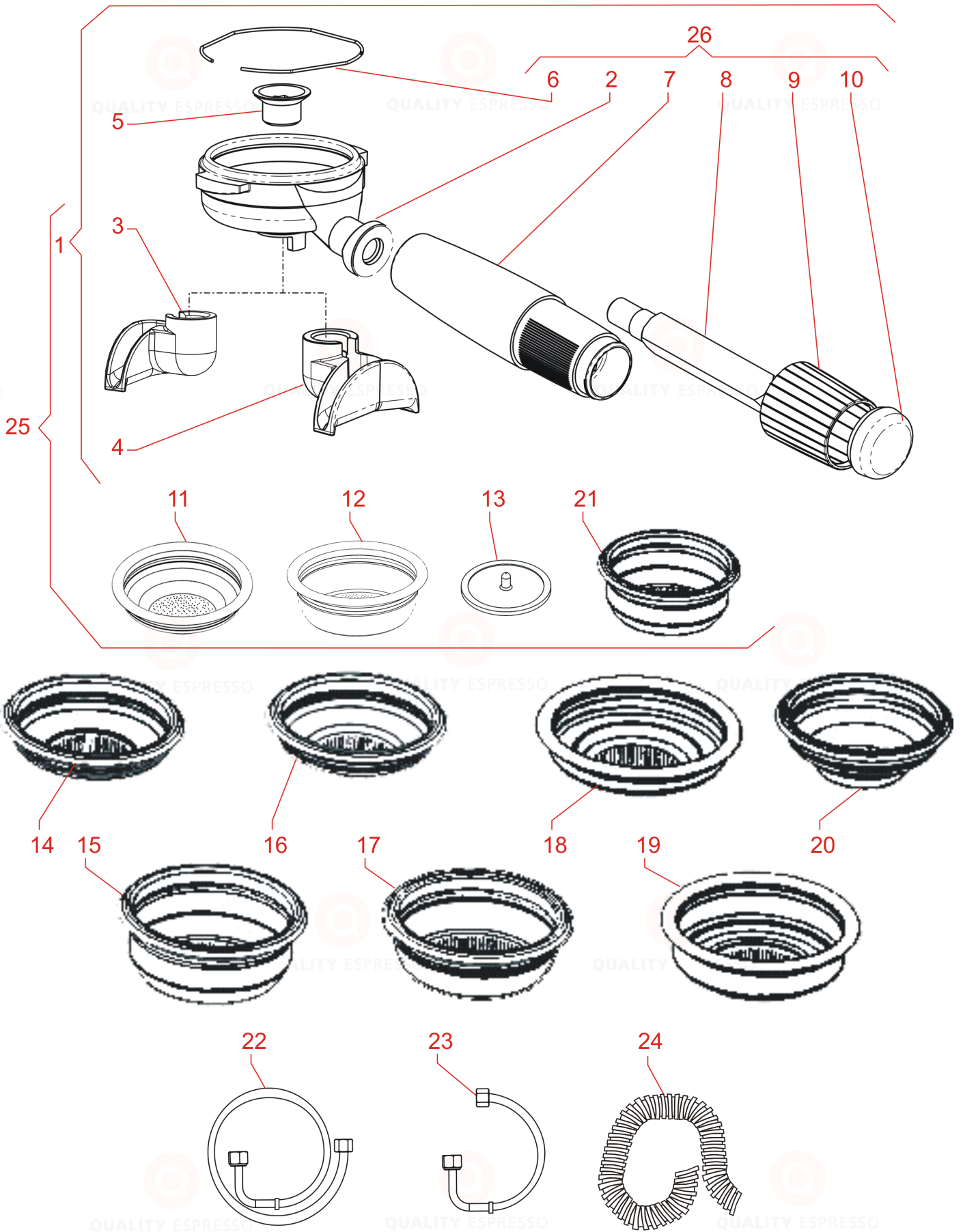
POS	REF	DENOMINACIÓN	DESCRIPTION	NOTES
1	08877700	CJ GRUPO (EXCEPTO MÁQ. ALTA)	HEAD GROUP ASSY (EXCEPT TALL MACHINE)	
1	08877800	CJ.GRUPO VASOS ALTOS (MÁQUINA ALTA)	TALL CUPS GROUP ASSY (TALL MACHINE)	
2	04591500	TORNILLO DIN 7985 M4x08 mm	DIN 7985 M4x08 mm SCREW	
3	08427100	CUBREGRUPO INOX	STAINLESS STEEL COVER	
4	02736403	TAPÓN NIQUEL M12X1.5 mm	M12X1.5 mm NICKEL CAP	
5	07411507	ARANDELA COBRE 12.1X15.8X1.5 mm	12.1X15.8X1.5 mm WASHER	
6	02012920	ROCIADOR AGUA	WATER SPRAYER	
7	02610004	DUCHA	SHOWER	
8	01652809	JUNTA PORTAFILTRO 8 mm	8 mm FILTER HOLDER JOINT	
8	01160400	JUNTA PORTAFILTRO 9 mm	9 mm FILTER HOLDER JOINT	
8	07158009	SUPLEMENTO JUNTA PORTAFILTRO 1 mm	1 mm FILTER HOLDER JOINT SUPPLEMENT	
9	05194402	TORNILLO DIN 912 M4X12 mm	DIN912 M4X12 mm SCREW	
10	08395300	ARANDELA DIN 125 10.5X21X2 mm	DIN 125 10.5X21X2 mm WASHER	
11	08426400	COLUMNA DESCARGA	DISCHARGE COLUMN	
12	08426500	TUERCA TAPA NIQUEL (EXCEPTO MÁQ. ALTA)	NICKEL COVER NUT (EXCEPT TALL MACHINE)	
12	08439700	TUERCA TAPA (MÁQUINA ALTA)	NICKEL COVER (MÁQUINA ALTA)	
13	NT0029	KIT FILTRO GRUPO	GROUP HEAD FILTER KIT	
14	07557200	TAPÓN NIQUEL M16X1.5 mm	M16X1.5 mm NICKEL CAP	
15	08441100	TUBO TEFLÓN 8X10X12 mm	8X10X12 mm TEFLON TUBE	
16	07412208	ARANDELA 17X22X1.5 mm	17X22X1.5 mm WHASER	
17	08298700	FILTRO TUBULAR	TUBULAR FILTER	
18	08298800	INYECTOR	INJECTOR	
19	0371-040103	JUNTA TÓRICA 3.4 X 1.9 mm	3.4 X 1.9 mm O-RING	
20	08299000	COLUMNA INYECTOR	INJECTOR COLUMN	
21	08427000	CUERPO GRUPO (EXCEPTO MÁQ. ALTA)	GROUP BODY (EXCEPT TALL MACHINE)	
21	08427020	CUERPO GRUPO VASOS ALTOS (MÁQUINA ALTA)	GROUP BODY (TALL MACHINE)	
22	07976608	ELECTROVÁLVULA 230 V	230 V SOLENOID VALVE	
23	08426600	TAPA ELECTROVÁLVULA INOX	S. STEEL SOLENOID COVER	
24	08433410	TUBO DESCARGA L= 53 mm (MÁQUINA ALTA)	L= 53 mm DISCHARGE TUBE (TALL MACHINE)	



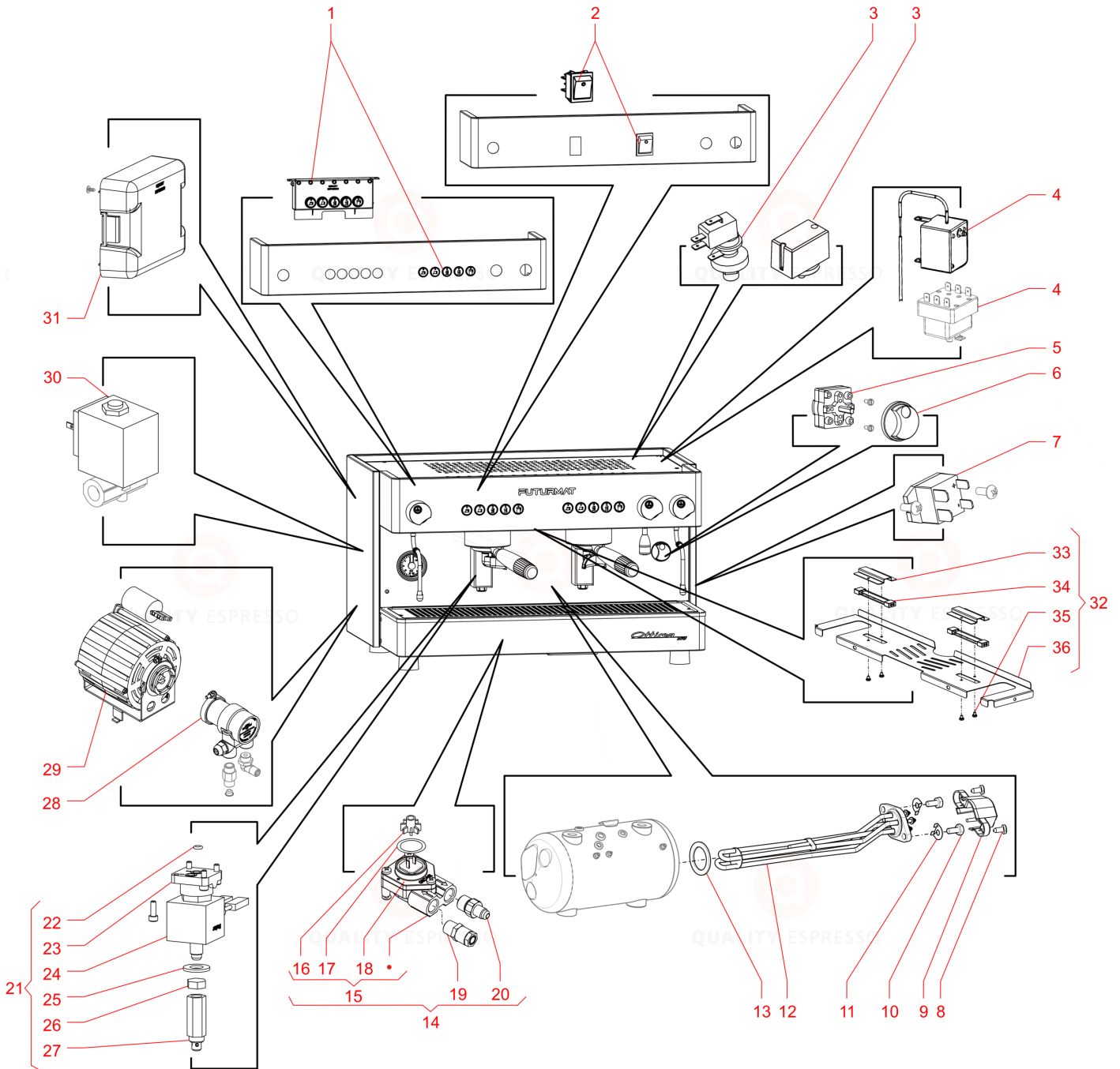
POS	REF	DENOMINACIÓN	DESCRIPTION
1	08447700	KIT PURGADOR	PURGE KIT (OPTIONAL)
2	04530600	TUERCA 1/4" GAS	1/4" NUT
3	08466210	TUERCA RACORD 6/4" A 1/4" G (SÓLO MÁQUINA SEMIAUT.)	6/4" TO 1/4" F FITTING NUT (SEMIAUTOMATIC MACHINE ONLY)
3	08466260	TUERCA RACORD 6/4" A 1/8" G	6/4" TO 1/8" F FITTING NUT
4	08304500	RACORD A 3 VÍAS (SÓLO MÁQUINA SEMIAUTOMÁTICA)	3-WAY FITTING (SEMIAUTOMATIC MACHINES ONLY)
5	08492500	CJ. COLECTOR 2 GR (EXCEPTO MÁQ. SEMIAUT.)	2 GRPS HYDRAULIC MANIFOLD ASSY (EXCEPT SEMIAUTOMATIC MACHINE)
6	08416600	RACORD 1/4 G. HEMBRA	1/4 F FEMALE FITTING
7	01626804	ARANDELA 13,5x17,5x1,5 mm	13.5x17.5x1.5 mm WASHER
8	08462910	ANILLO 1500 6/4" x1/4 G	1500 6/4" x1/4 F RING
9	08488510	ANILLO 1510 6/4" x 1/4 G	1510 6/4" x 1/4 F RING
10	08504510	TORNILLO 2" x1/4 G	2" x1/4 R SCREW
11	04531505	TUERCA 3/8" GAS	3/8" NUT
12	07922701	CUERPO VÁLVULA RETENCIÓN	CHECK VALVE MAIN BODY
13	07851900	JUNTA TÓRICA	O-RING
14	07851801	CASQUILLO	CAP
15	01832005	ESFERA Ø11,11 mm	Ø11.11 mm SPHERE
16	01720606	MUELLE VÁLVULA	VALVE SPRING
17	07763204	JUNTA TÓRICA	O-RING
18	07851603	CUERPO VÁLVULA EXPANSIÓN	RELIEF VALVE MAIN BODY
19	08506530	ARANDELA VALVULA EXPANSIÓN	RELIEF VALVE WASHER
20	01853704	JUNTA CIERRE	CLOSING GASKET
21	01853803	CASQUILLO	CAP
22	0109108	MUELLE	SPRING
23	04711701	ARANDELA 6,5x14,3x1 mm	6.5x14.3x1 mm WASHER
24	07468101	RACORD	FITTING
25	07468408	REGULADOR MUELLE	SPRING REGULATOR
26	08058901	NIPLE ESPECIAL	NIPPLE
27	00011502	TUERCA NIPLE 3/8"	3/8" NIPPLE NUT
28	07843808	CJ. VÁLVULA RETENCIÓN/EXPANSIÓN	CHECK / RELIEF VALVE ASSY



POS	REF	DENOMINACIÓN	DESCRIPTION
1	08538000	TUBO PRESOSTATO (EXCEPTO MÁQUINA POTENCINADA)	PRESSURE SWITCH TUBE (EXCEPT POTENTIATED MACHINE)
1	08151607	TUBO PRESOSTATO (MÁQUINA POTENCINADA)	PRESSURE SWITCH TUBE (POTENTIATED MACHINE)
2	•	TUBO TEFLÓN 8X6X350 mm	8X6X350 mm TEFLON TUBE
3	•	TUBO TEFLON 8X6X270 mm	8X6X270 mm TEFLON TUBE
4	08308200	TUBO CONTADOR A TUBO TÉRMICO 1ER GRUPO	FLOWMETER TO H.E. 1ST GROUP TUBE
5	08308300	TUBO CONTADOR A T.T. 2ºGRUPO	FLOWMETER TO H.E. 2ND GROUP TUBE
6	•	TUBO TEFLON 6X4X420 mm	6X4X420 mm TEFLON TUBE
7	•	TUBO TEFLON 8X6X420 mm	8X6X420 mm TEFLON TUBE
8	•	TUBO TEFLON 6X4X250 mm	6X4X250 mm TEFLON TUBE
9	•	TUBO TEFLON 6X4X310 mm	6X4X310 mm TEFLON TUBE
10	08116510	TUBO MANÓMETRO	PRESSURE GAUGE TUBE
11	08130600	MANÓMETRO DOBLE ESCALA 2,5/16 BAR	DOUBLE SCALE 2,5/16 BAR PRESSURE GAUGE
12	00371/110103	RACORD BOMBA 3/8"X3/8"G	3/8"X3/8"F PUMP FITTING
13	08297900	FILTRO Ø13 MM	Ø13 MM FILTER
14	08004418	RACORD A CODO ENTRADA	INLET ELBOW FITTING
15	08341600	TUBO SALIDA BOMBA	PUMP OUTLET TUBE
16	•	TUBO TEFLON 6X4X140 mm	6X4X140 mm TEFLON TUBE
17	•	TUBO TEFLON 6X4X170 mm	6X4X170 mm TEFLON TUBE
18	08478700	CUBETA DESAGÜE	DRAIN CUP
19	08492900	CJ. CONTADOR AGUA	FLOWMETER ASSY
20	08511200	TUBO ENTRADA GRUPO (MÁQ. ESTÁNDAR, SEMIAUT. Y POTENCIADA)	GROUP INLET TUBE (STD, SEMIAUT. AND POTENTIATED MACHINE)
20	08463500	TUBO ENTRADA GRUPO (SÓLO MÁQUINA ALTA)	GROUP INLET TUBE (TALL MACHINE)
21	08511300	TUBO RETORNO GRUPO (MÁQ. ESTÁNDAR, SEMIAUT. Y POTENCIADA)	GROUP OUTLET TUBE (STD, SEMIAUT. AND POTENTIATED MACHINE)
21	08463700	TUBO RETORNO GRUPO (SÓLO MÁQUINA ALTA)	GROUP OUTLET TUBE (TALL MACHINE)
22	08416010	ANILLO 1500 6/4x1/8G	1500 6/4x1/8 F RING
23	08504400	TORNILLO 1-1/8"	1-1/8" SCREW
24	07411600	ARANDELA 10,2x16x1,5 mm	10,2x16x1,5 mm WASHER
25	•	TUBO SILICONA 6X9X575 mm	6X9X575 mm SILICONE TUBE
26	02800704	RACORD 1/4-1/8"	1/4-1/8" FITTING
27	08499410	RACORD 6/4-1/4"	6/4-1/4" FITTING
•	67615608060	TUBO TEFLON 8X6X1000 mm	8X6X1000 mm TEFLON TUBE
•	67615606040	TUBO TEFLON 6X4X1000 mm	6X4X1000 mm TEFLON TUBE
•	67613609063	TUBO SILICONA 6x9X1000 mm	



POS	REF	DENOMINACIÓN	DESCRIPTION
1	08485800	CONJUNTO PORTAFILTROS 1 VÍA CROMADO	1 NOZZLE FILTER HOLDER ASSY
1	08485900	CONJUNTO PORTAFILTROS 2 VÍAS CROMADO	2 NOZZLES FILTER HOLDER ASSY
2	08480050	CUERPO PORTAFILTRO	FILTER HOLTER MAIN BODY
2	08480080	CUERPO PORTA SIN SIN SALIDA (MÁQUINA ALTA)	FILTER HOLTER MAIN BODY WITHOUT NOZZLE (TALL MACHINE)
3	08366650	SALIDA 1 VÍA	1 OUTLET DISPENSER NOZZLE
4	08366750	SALIDA 2 VÍAS VÍAS	2 OUTLET DISPENSER NOZZLE
5	08480100	TORNILLO BOQUILLA DISPENSADOR	DISPENSER NOZZLE SCREW
6	011214301	MUELLE PORTAFILTRO	FILTER HOLDER SPRING
7	08335700	MANGO PORTA	FILTER HOLDER HANDLE
8	08335800	EJE MANGO PORTA	FILTER HOLDER HANDLE SHAFT
9	08335900	GOMA MANGO PORTA	FILTER HOLDER HANDLE RUBBER
10	08336000	TAPA MANGO PORTA	FILTER HOLDER HANDLE CAP
11	08672000	FILTRO 1 CAFE 8-12 Gr	1 COFFEE SMALL 8-12 Gr FILTER
12	08672500	FILTRO 2 CAFES 16-20 Gr	1 COFFEE SMALL 16-20 Gr FILTER
13	08599500	TAPA CACILLO LIMPIEZA GRUPO	FILTER CLEANING COVER
14	08672300	FILTRO 1 CAFÉ PEQUEÑO 6-8 Gr (EXCEPTO MÁQUINA ALTA)	1 COFFEE SMALL 6-8 Gr FILTER (EXCEPT TALL MACHINE)
15	08672400	FILTRO 2 CAFÉS PEQUEÑO 12-14 Gr (EXCEPTO MÁQUINA ALTA)	2 COFFEE SMALL 12-14 Gr FILTER (EXCEPT TALL MACHINE)
16	08672100	FILTRO 1 CAFÉ PEQUEÑO 7-10 Gr (MÁQUINA ALTA)	1 COFFEE SMALL 7-10 Gr FILTER (TALL MACHINE)
17	08672600	FILTRO 2 CAFÉS PEQUEÑO 14-16 Gr	2 COFFEE SMALL 14-16 Gr FILTER
18	08365000	FILTRO MONODOSIS 1 CAFÉ	1 COFFEE FILTER POD
19	08365100	FILTRO MONODOSIS 2 CAFÉS	2 COFFEE FILTER POD
20	08672200	FILTRO 1 CAFÉ GRANDE 10-14 Gr (MÁQUINA ALTA)	1 COFFEE BIG 10-14 Gr FILTER (TALL MACHINE)
21	08672700	FILTRO 2 CAFÉS GRANDE 20-25 Gr	2 COFFEE BIG 20-25 Gr FILTER
22	0551/050112	TUBO ENTRADA 1600 mm	1600 mm INLET TUBE
23	0551/050108	TUBO ENTRADA 710 mm	710 mm INLET TUBE
24	08020703	TUBO DESAGÜE	DRAIN TUBE
25	MT002/DOT	DOTACIÓN PORTAFILTROS (EXCEPTO MÁQUINA ALTA)	FILTER HOLDER ACCESSORIES GROUP (EXCEPTO MÁQUINA ALTA)
25	MT012/DOT	DOTACIÓN PORTAFILTROS (MÁQUINA ALTA)	FILTER HOLDER ACCESSORIES GROUP (TALL MACHINE)
26	08486700	CJ. PORTA 1 VIA SIN SALIDA (MÁQUINA ALTA)	FILTER HOLDER WITHOUT NOZZLE ASSY (TALL MACHINE)



POS	REF	DENOMINACIÓN	DESCRIPTION
1	08851800	CJ. BOTONERA (EXCEPTO MÁQUINA SEMIAUTOMÁTICA)	PUSH BUTTON ASSY (EXCEPT SEMIAUTOMATIC MACHINE)
2	08836000	INTERRUPTOR LENTE VERDE 230V 16A (MÁQ. SEMIAUT.)	230V 16A GREEN LENS SWITCH (SEMIAUTOMATIC MACHINE)
3	08532200	PRESOSTATO M3 1/4"G (SÓLO MÁQUINA ESTÁNDAR Y ALTA)	M3 1/4"G PRESSURE SWITCH (ONLY STANDARD AND TALL MACHINE)
3	07935703	PRESOSTATO TRIFÁSICO (MÁQUINA POTENCIADAS)	PRESSURE SWITCH (POTENTIATED MACHINE)
4	08324600	TERMOSTATO MONOFÁSICO	SINGLE PHASE THERMOSTAT
4	07476906	TERMOSTATO TRIFÁSICO (MÁQUINA POTENCIADA Y SEMIAUT.)	THREE PHASE THERMOSTAT (POTENTIATED AND SEMIAUT. MACHINE)
5	08320400	INTERRUPTOR GENERAL MÁQUINA ESTÁNDAR Y ALTA)	GENERAL SWITCH (STANDARD AND TALL MACHINE)
5	07847908	INTERRUPTOR GENERAL (MÁQUINA SEMIAUT Y POTENC.)	GENERAL SWITCH (SEMIAUTOMATIC AND POTENTIATED MACHINE)
6	08183204	TAPA INTERRUPTOR	GENERAL SWITCH CAP
7	08520900	RELÉ ESTÁTICO (EXCEPTO MÁQ. POTENCIADAS Y SEMIAUT.)	STATIC RELAY (EXCEPT POTENTIATED AND SEMIAUTOMATIC MACHINE)
8	04821906	DIN7971 TORNILLO AUTORROSCANTE	DIN7971 SELFTHREADING SCREW
9	0551/060121	PROTECTOR RESISTENCIA (MÁQ. POTENCIADA)	HEATER PROTECTOR (POTENTIATED MACHINE)
10	04122115	TORNILLO 3/8" x 22 mm	3/8" x 22 mm SCREW
11	08205502	ARANDELA PROTECTOR	PROTECTOR WASHER
12	08602700	RESIST. 2 GR. 2600W/230V (MÁQUINA ESTÁNDAR Y ALTA)	2600W/230V HEATER (STANDARD AND TALL MACHINE)
12	02212439	RESIST. 2 GR. 2600W/230V (MÁQUINA SEMIAUT.)	2600W/230V HEATER (SEMIAUTOMATIC MACHINE)
12	08148002	RESIST. 2 GR. 3500W/230V (MÁQUINAPOTENCIADA)	3500W/230V HEATER (POTENTIATED MACHINE)
13	00165209	JUNTA RESISTENCIA 42,5x60x3 mm	42,5x60x3 mm HEATER GASKET
14	08492900	CJ. CONTADOR VOLUMÉTRICO	FLOWMETER ASSY
15	08307500	CONTADOR VOLUMÉTRICO	FLOWMETER
16	0571/050126A	ASPAS CONTADOR VOLUMÉTRICO	FLOWMETER REEL
17	0871/050131	JUNTA TÓRICA	O-RING
18	08307500A	TAPA CONTADOR VOLUMÉTRICO	FLOWMETER LID
19	08499410	RACORD 6/4x1/4"	6/4x1/4" ASSY
20	02800704	RACORD 1/4x1/8"	1/4x1/8" ASSY
21	07976608	ELECTROVÁLVULA 230 V PARKER	PARKER 230 V SOLENOID VALVE
21	07976608-S	ELECTROVÁLVULA 230 V ODE	ODE 230 V SOLENOID VALVE
21	08194814	ELECTROVÁLVULA 230 V UL	UL 230 V SOLENOID VALVE
21	08194806	ELECTROVÁLVULA 115 V	115 V SOLENOID VALVE
22	03061009	JUNTA TÓRICA	O-RING
23	01182302	ELECTROVÁLVULA SIN BOBINA PARKER	PARKER SOLENOID VALVE WITHOUT COIL
23	01182500	ELECTROVÁLVULA SIN BOBINA ODE	ODE SOLNEOID VALVE WITHOUT COIL
24	01181008	BOBINA 230 V PARKER	PARKER 230 V COIL
24	01182609	BOBINA 230 V ODE	ODE 230 V COIL
24	08124300	BOBINA 115 V PARKER	PARKER 115 V COIL
24	01182807	BOBINA 115 V ODE	ODE 115 V COIL
25	08395300	ARANDELA 10,5x21x2	10,5x21x2 WASHER
26	04725106	TUERCA ELECTROVÁLVULA	SOLENOID VALVE NUT
27	08426400	COLUMNA DESCARGA	DISCHARGE COLUMN

POS	REF	DENOMINACIÓN	DESCRIPTION
28	07822109-P	BOMBA PROCON	PROCON PUMP
28	08654600	BOMBA FLUIDOTECH	FLUIDOTECH PUMP
29	08354900	MOTOR 230V - 50/60 HZ	230V - 50/60 HZ WATER PUMP ENGINE
30	07467400	ELECTROVÁLVULA NIVEL230V 50/60HZ	230V 50/60HZ SOLENOID VALVE
31	08524500	CENTRALITA (MÁQUINA ESTÁNDAR)	MAIN BOARD (STANDARD MACHINE)
31	08386800	CENTRALITA NIVEL (MÁQUINA SEMIAUT.)	MAIN BOARD (SEMIAUTOMATIC MACHINE)
31	08646020	CENTRALITA CON LEDS Y M2M 230V (MÁQUINA ALTA)	LEDS AND MTM 230V MAIN BOARD (TALL MACHINE)
32	08652500	CJ. CUBREGRUPOS (SÓLO MÁQUINA ALTA)	GROUPS COVER ASSY (TALL MACHINE)
33	08626100	GUÍA LEDS	LEDS GUIDE
34	08606010	TIRA LEDS 100 mm	100 mm LEDS STRIP
35	08324910	REMACHE DE CIERRE	PLASTIC RIVET
36	08652000	CUBRE GRUPOS (MÁQUINA ALTA)	GROUPS COVER (TALL MACHINE)

POS	REF	DENOMINACIÓN	DESCRIPTION
1	08313700	CABLE ELECTRONIVEL (MÁQUINA SEMIAUT.)	ELECTRO LEVEL PILOT WIRE (SEMIAUTOMATIC MACHINE)
2	8351100	CABLE BOTONERA 2GR. (EXCEPTO MÁQUINA SEMIAUTOMÁTICA)	PUSH BUTTON ASSY CABLE (EXCEPT SEMIAUT. MACHINE)
2	08315900	CABLE A PULSADOR GRUPO (MÁQUINA SEMIAUT.)	PUSH BUTTON GROUP WIRE (SEMIAUTOMATIC MACHINE)
3	08613900	CABLE ILUMINACIÓN (MÁQUINA ALTA)	ILLUMINATION WIRE (TALL MACHINE)
4	08600300	CABLE INSTALACIÓN (MÁQUINA ESTÁNDAR Y ALTA)	GENERAL SWITCH WIRE (STANDARD AND TALL MACHINE)
4	08419400	CABLE INSTALACIÓN (MÁQUINA POTENCIADA)	GENERAL SWITCH WIRE (POTENTIATED MACHINE)
5	08600400	CABLE GENERAL ELECTRÓNICA (MÁQUINA ESTÁNDAR Y ALTA)	GENERAL ELECTRONICS WIRE (STANDARD AND TALL MACHINE)
5	08310400	CABLE GENERAL ELECTRÓNICA (MÁQUINA POTENCIADA)	GENERAL ELECTRONICS WIRE (POTENTIATED MACHINE)
	• NT0913	KIT CONTADOR CAFÉS	COFFEE COUNTER KIT
	• 08917200	CJ. VACIADO CALDERA (NT0999)	BOILER EMPTYING ASSY (NT0999)
	• 08447700	KIT PURGADO	PURGE KIT
	• NT0993	KIT TOMA AGUA DEPÓSITO	TANK WATER SUPPLY KIT
	• NT0960	PACK PURITY C-50	PURITY C-50 PACK
	• NT0961	CARTUCHO PURITY C-50	PURITY C-50 CARTRIDGE
	• NT0931	PACK PURITY C-150	PURITY C-150 PACK
	• NT0932	CARTUCHO PURITY C-150	PURITY C-150 CARTRIDGE
	• NT0922	PACK PURITY C-300	PURITY C-300 PACK
	• NT0923	CARTUCHO PURITY C-300	PURITY C-300 CARTRIDGE
	• NT0981	PACK PURITY C-500	PURITY C-500 PACK
	• NT0982	CARTUCHO PURITY C-500	PURITY C-500 CARTRIDGE
	• NT0998	PACK PURITY C-1100	PURITY C-1100 PACK
	• NT0997	CARTUCHO PURITY C-1100	PURITY C-1100 CARTRIDGE
	• NT0933	CABEZAL PURITY	PURITY HEAD
	• NT0989V	KIT M2M	M2M KIT
	• 02012920	ROCIADOR DE AGUA MONODOSIS	MONODOSE WATER SPRAYER
	• 02610020	DUCHA GRUPO MONODOSIS	GROUP HEAD MONODOSE SHOWER
	• 08365000	FILTRO MONODOSIS 1 CAFÉ	1 COFFEE FILTER POD
	• 08365100	FILTRO MONODOSIS 2 CAFÉS	2 COFFEE FILTER POD

El Constructor se reserva el derecho de modificar, sin previo aviso, las características de los aparatos presentados en esta publicación; además declina toda responsabilidad por las eventuales inexactitudes imputables a errores de imprenta y/o transcripción de contenidos en la misma.

Las introducciones, los dibujos, las tablas y las informaciones en general contenidos en este fascículo, son de tipo reservado y no se pueden reproducir completamente o en parte, ni comunicar a terceros sin la autorización escrita del Fabricante, el cual tiene la propiedad exclusiva.

The manufacturer reserves the right to modify, without prior notice, the characteristics of the equipment described in this publication; and further declines to accept any responsibility for any inaccuracies contained in this publication which can be ascribed to printing and/or transcription errors.

All instructions, drawings, tables and information contained in this publication are confidential and can neither be reproduced, completely or in part, nor be transmitted to third parties without the written permit of the Manufacturer, who has the sole ownership.

EDICIÓN/EDITION: sep.-21

APROBADO POR/APPROVED BY:

El Responsable



QUALITY ESPRESSO S.A.U.

C/ Motors, 1 - 9 • 08040. Barcelona, Spain

T +34 93 223 12 00

Export T +34 93 394 63 05

@ info@qualityespresso.net

www.qualityespresso.net



QUALITY ESPRESSO

Capture the Essence

La empresa se reserva el derecho a modificar el contenido de este despiece sin previo aviso.
The manufacturer reserves the right to modify the content of this spare parts list without notice.