

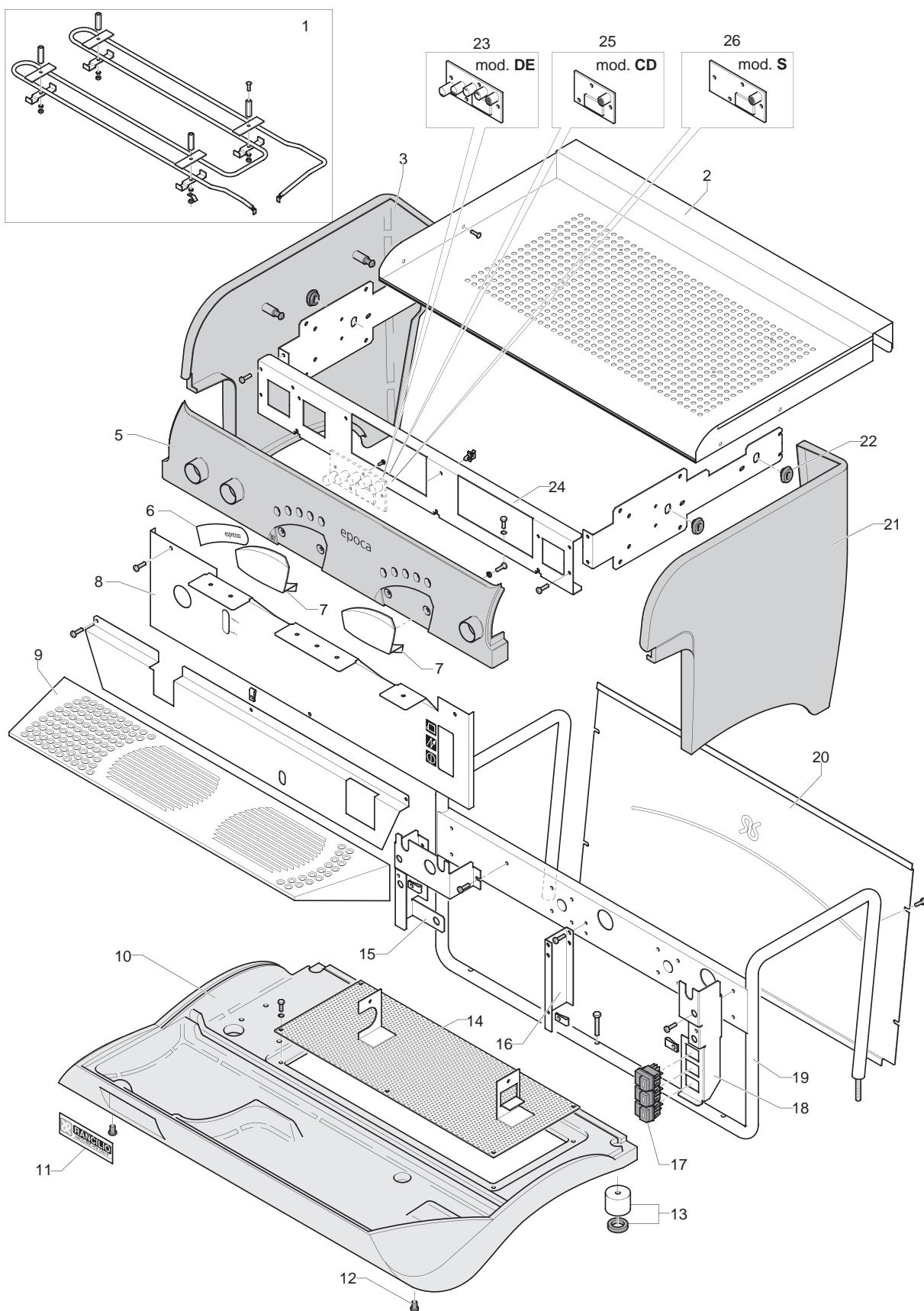
Epoca



Epoca

**CARROZZERIA
BODY
CARROCCIERIAE**

TAV.10310/04

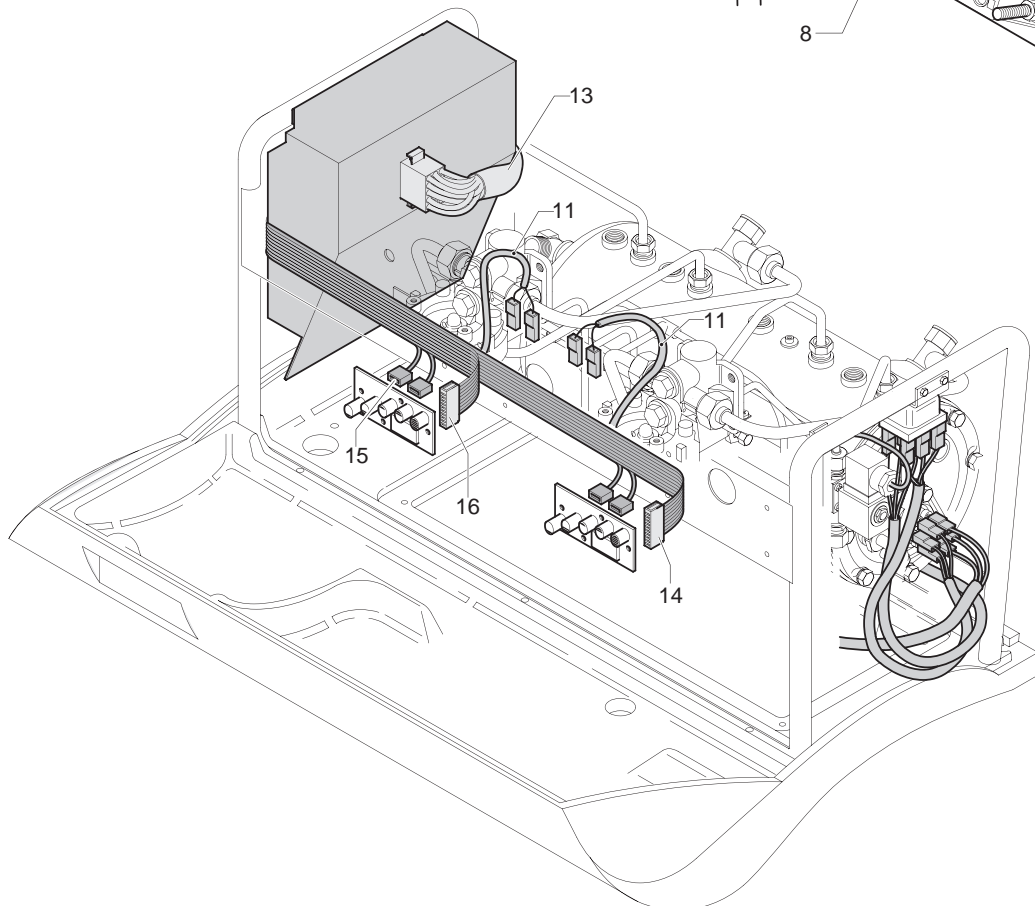
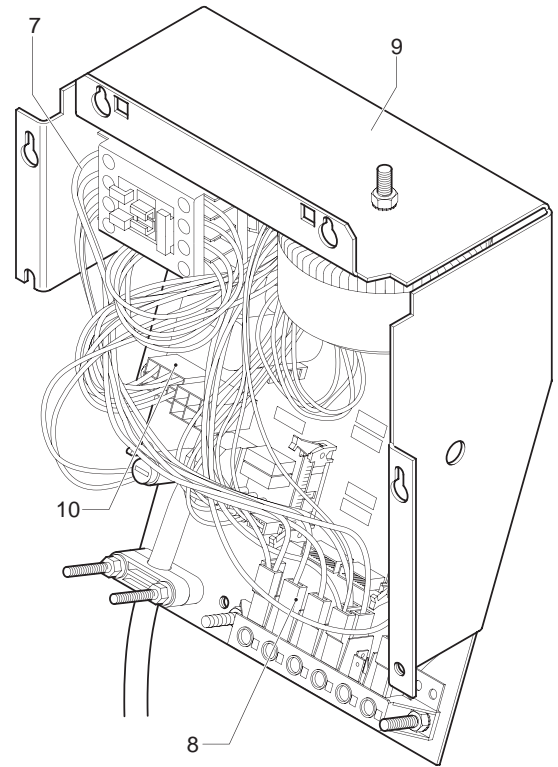
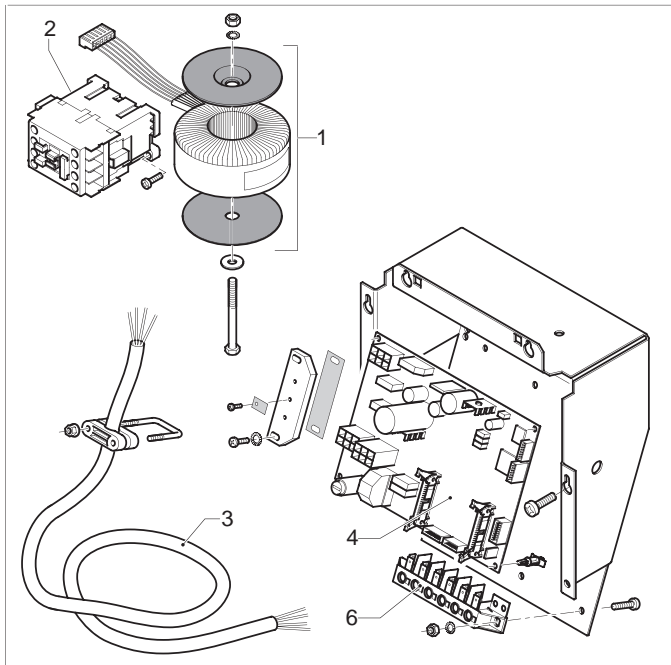




Epoca DE

**PARTI ELETTRICHE / ELETTRONICHE
ELECTRIC PARTS / ELECTRONIC
PARTES ELECTRICAS / ELETRONICAS**

TAV.10340/04

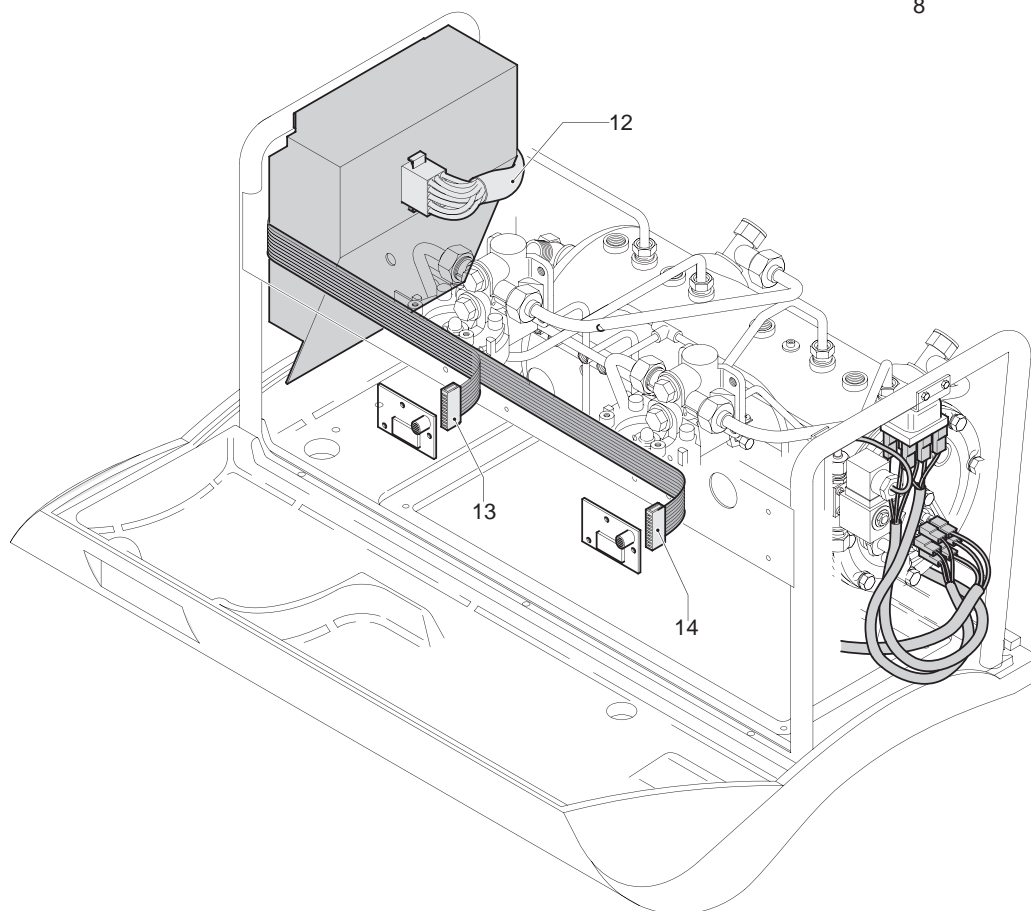
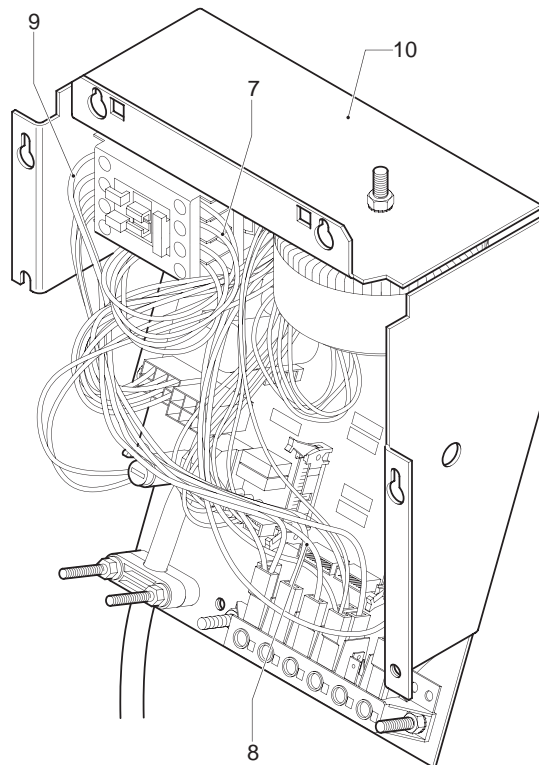
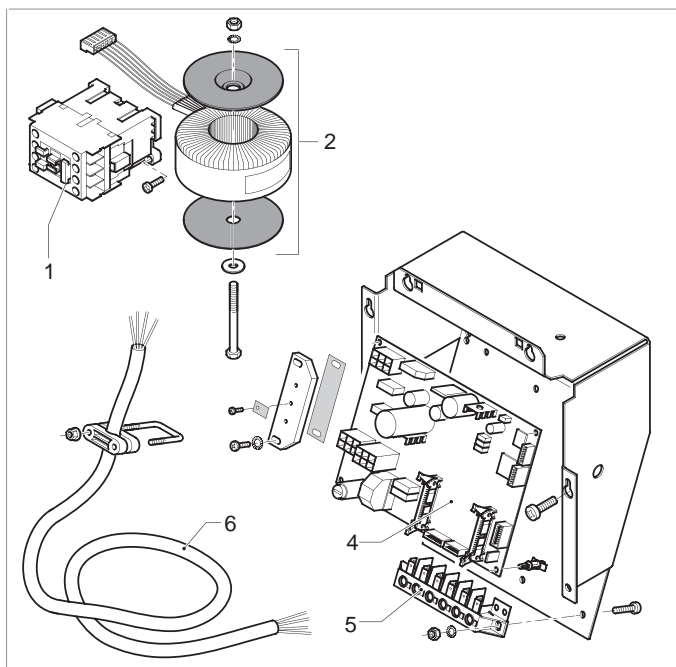




Epoca CD

PARTI ELETTRICHE / ELETTRONICHE
ELECTRIC PARTS / ELECTRONIC
PARTES ELECTRICAS / ELETRÓNICAS

TAV.10341/04

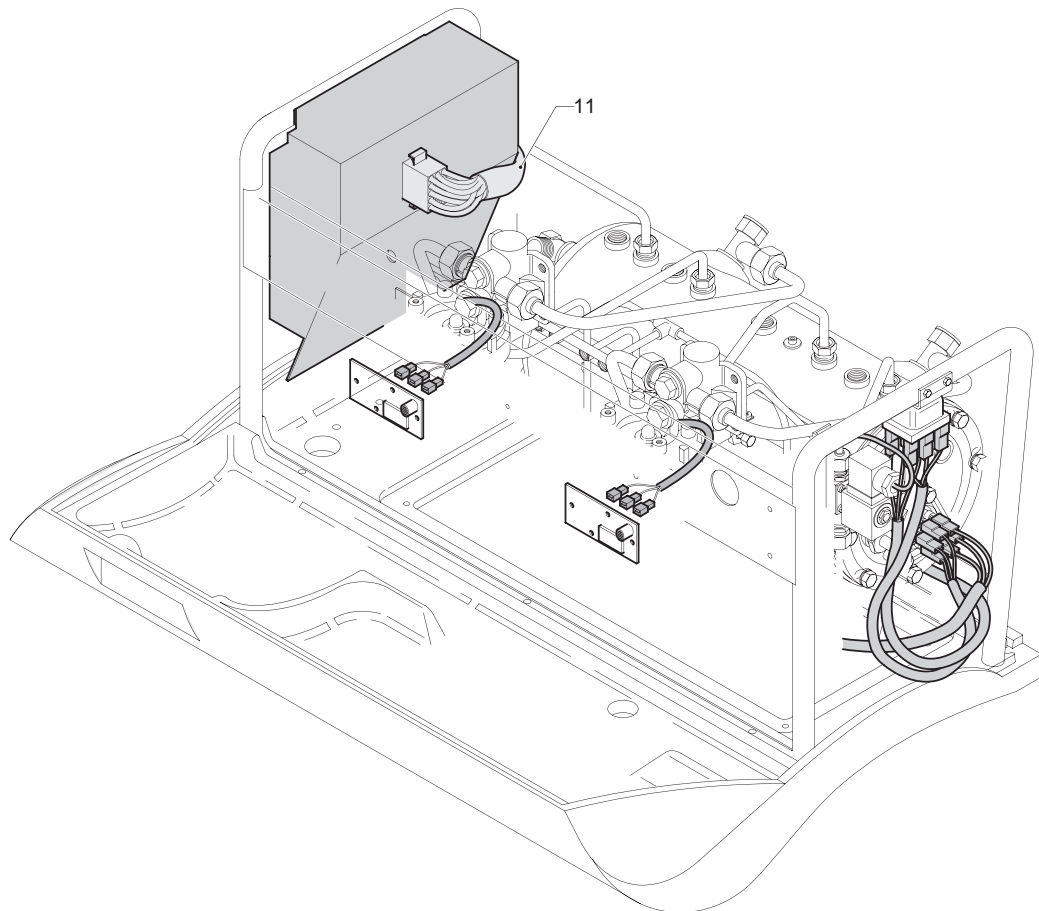
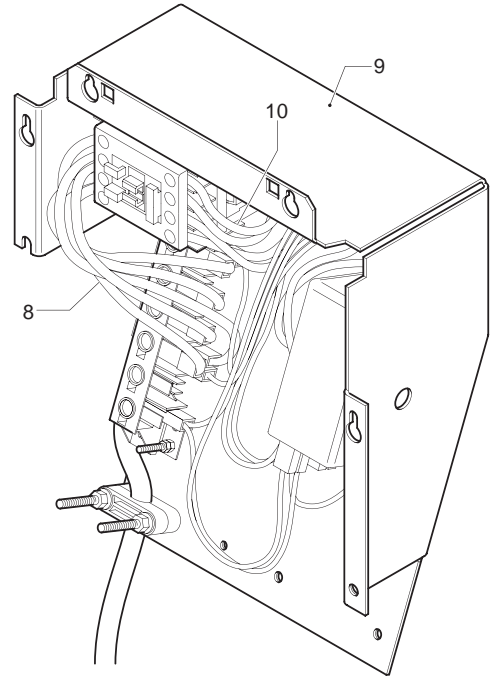
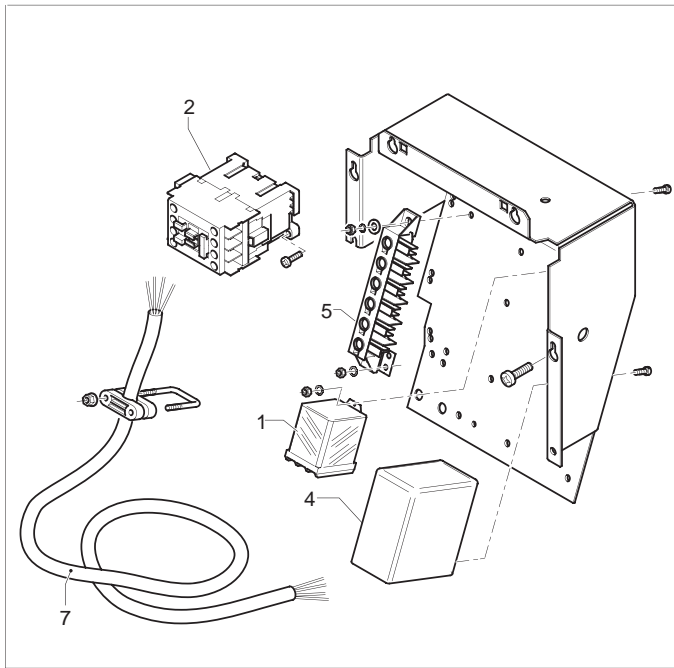




Epoca S

PARTI ELETTRICHE / ELETTRONICHE
ELECTRIC PARTS / ELECTRONIC
PARTES ELECTRICAS / ELETRONICAS

TAV.10345/04

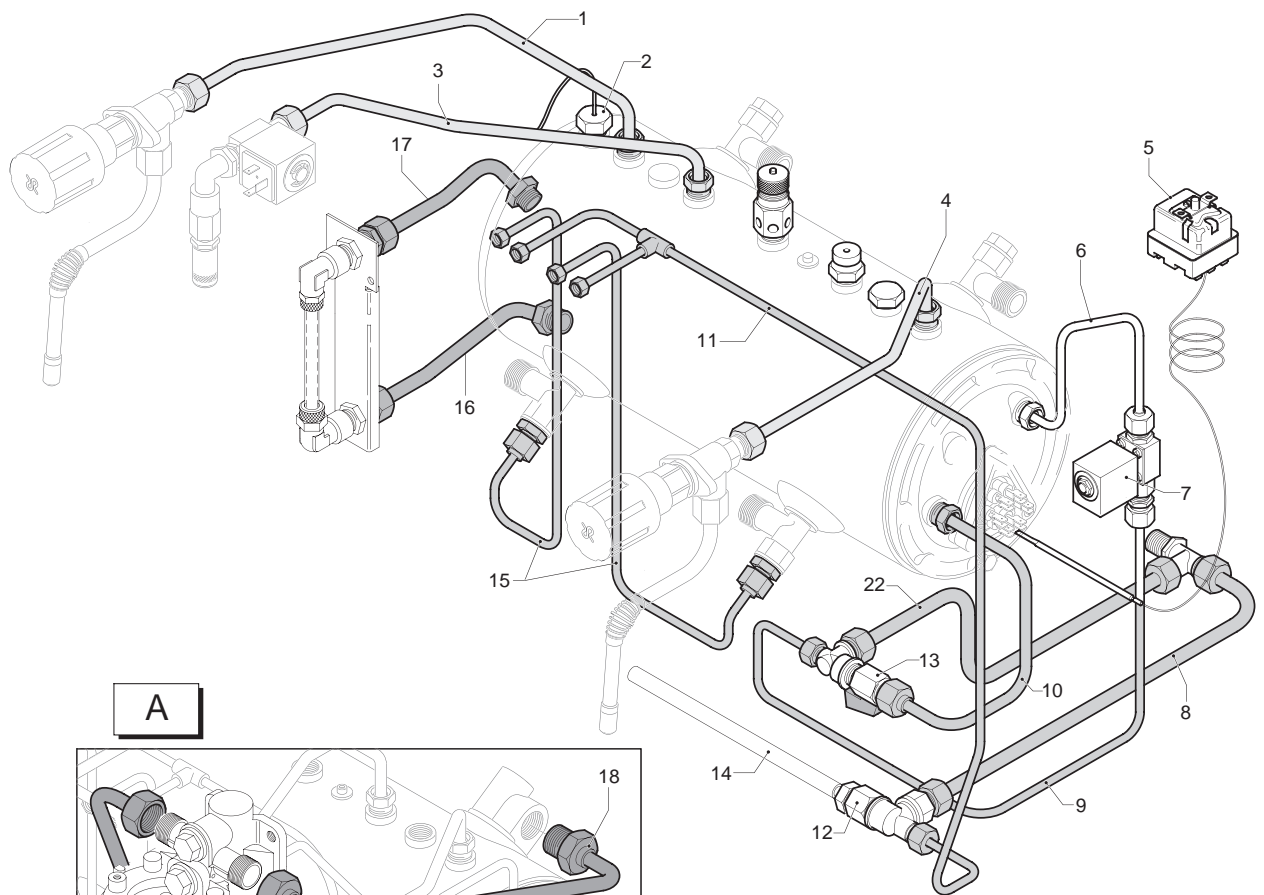




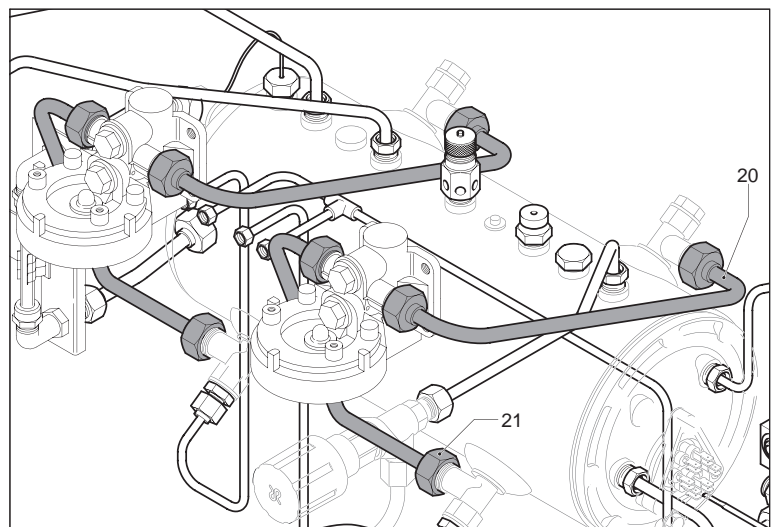
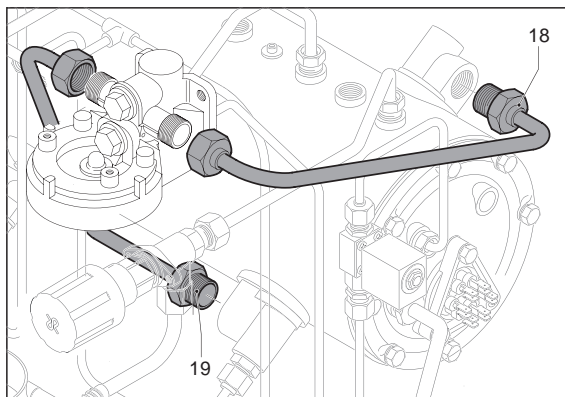
Epoca DE

**IMPIANTO IDRAULICO
HYDRAULIC CIRCUIT
CIRCUIDO HIDRAULICO**

TAV.10350/04



A

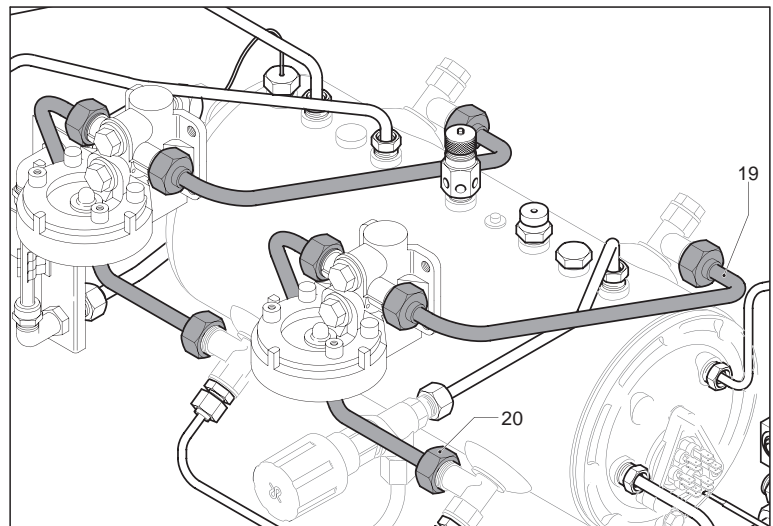
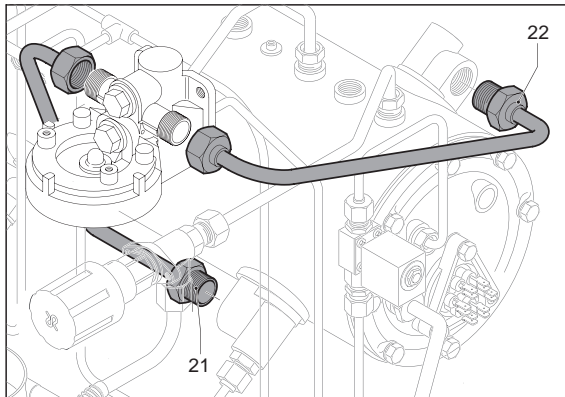
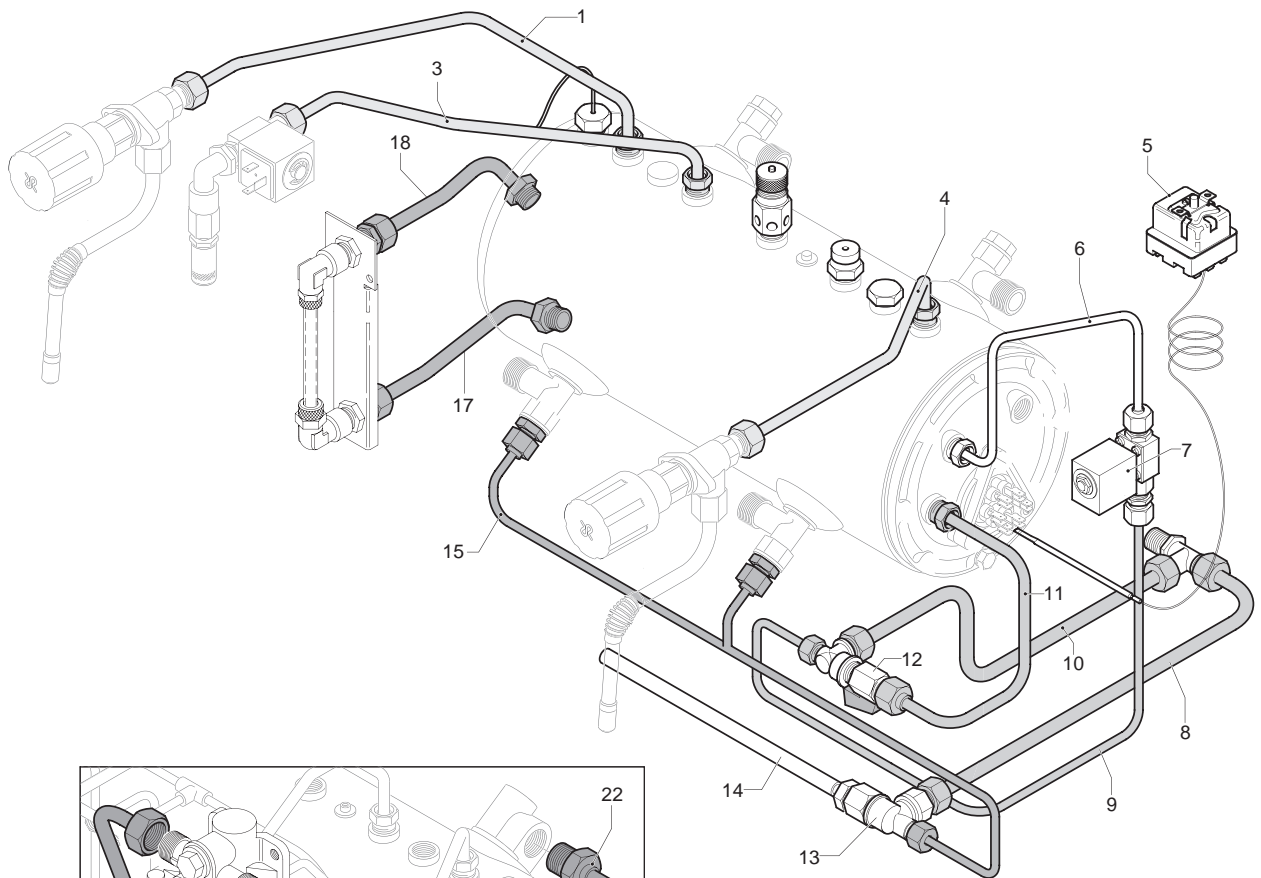




Epoca S

**IMPIANTO IDRAULICO
HYDRAULIC CIRCUIT
CIRCUIDO HIDRAULICO**

TAV.10355/04

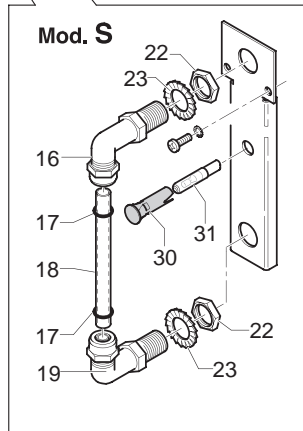
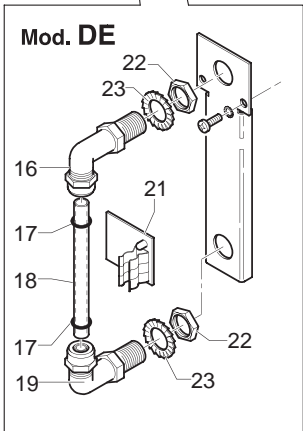
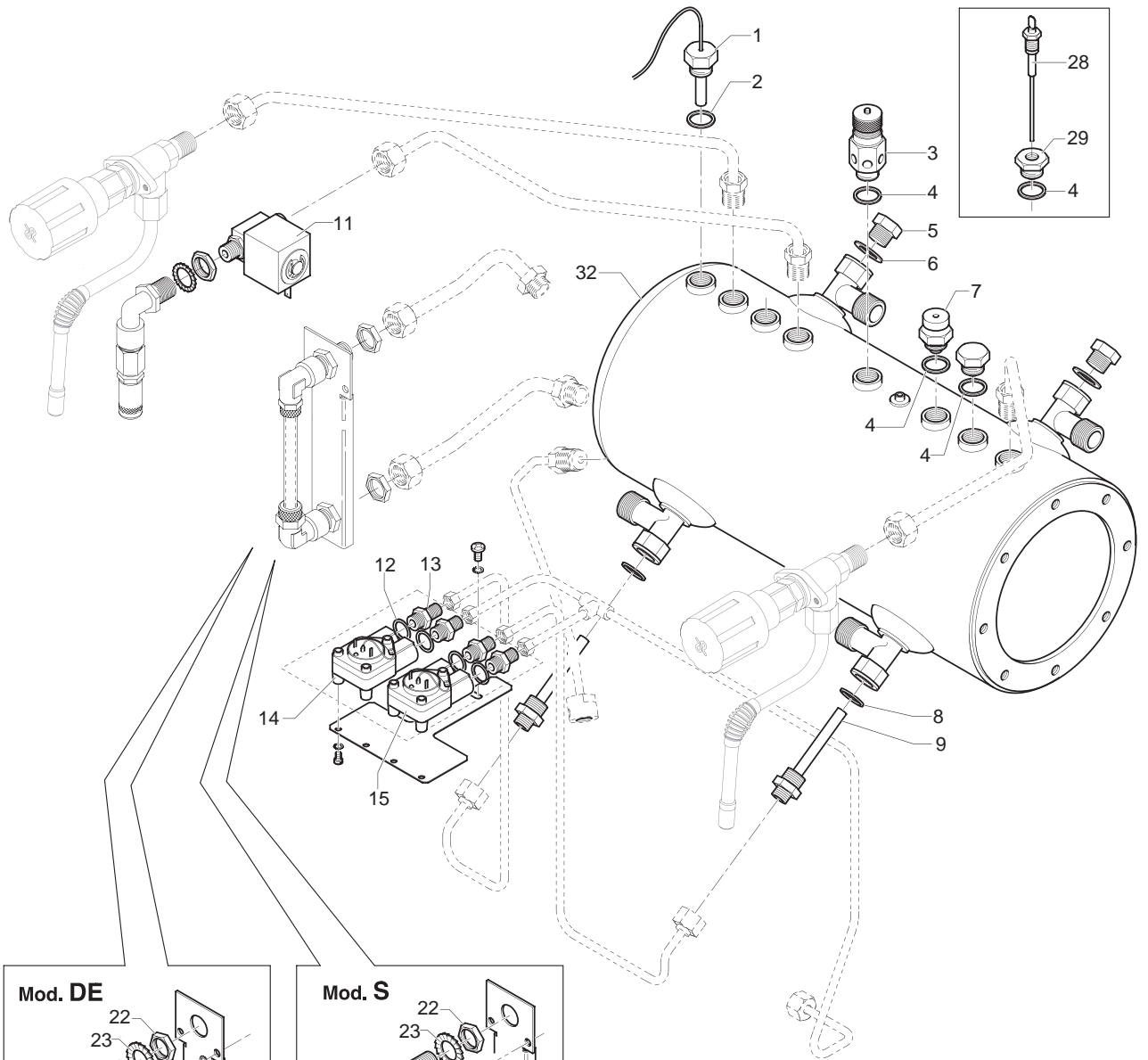




Epoca

**CALDAIA / LIVELLO
BOILER/LEVEL
CALDERA/NIVEL**

TAV.10360/04



24



Epoca

**RESISTENZA/VALVOLA ESPANSIONE-RITEGNO
RESISTANCE/EXPANSION-CHECK VALVE
RESISTENCIA/VALVULA EXPANSION-RETENCION**

TAV.10370/04

