

**Epoca**

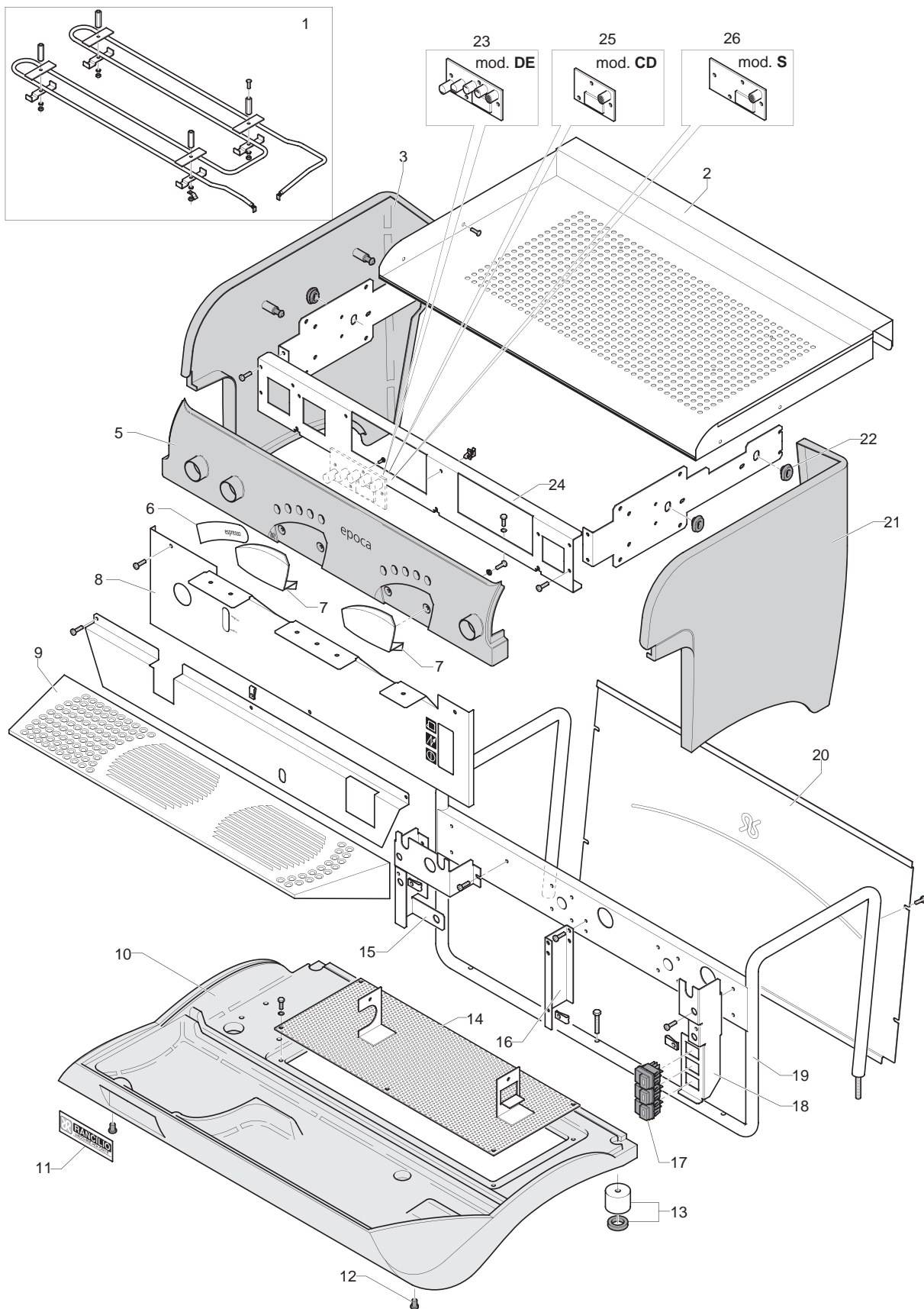




**Epoca**

**CARROZZERIA  
BODY  
CARROCCIERIAE**

**TAV.10310/04**



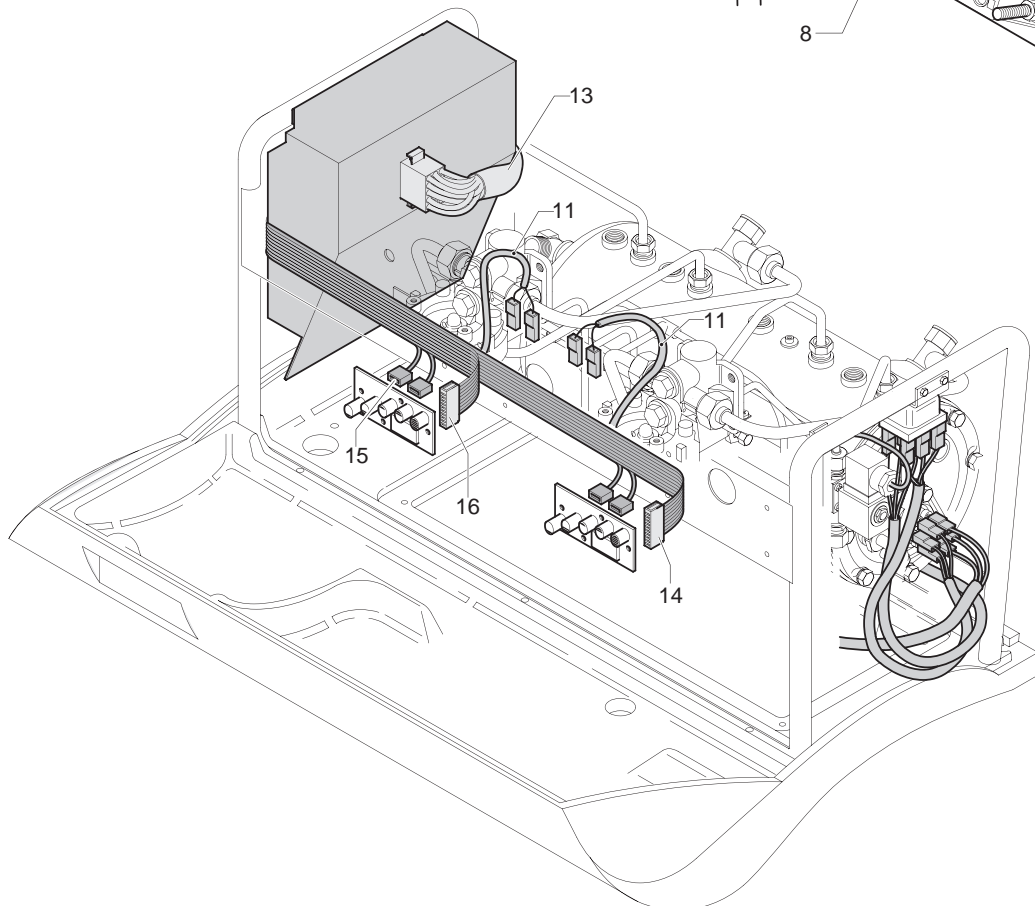
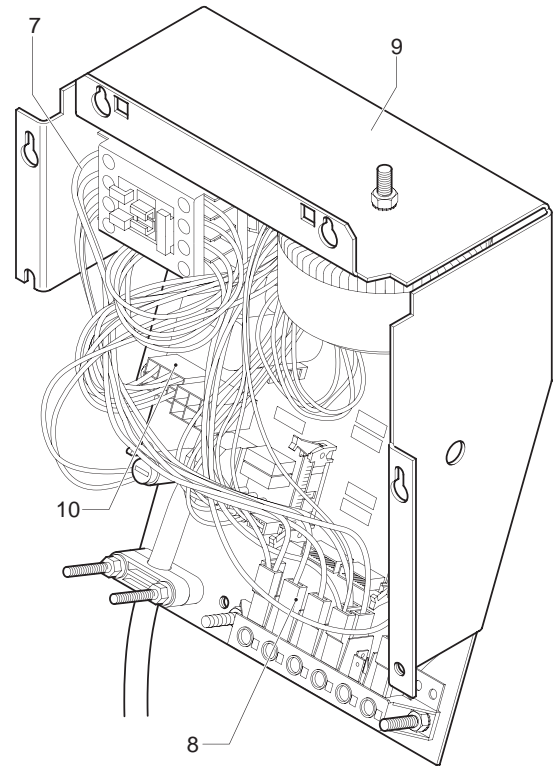
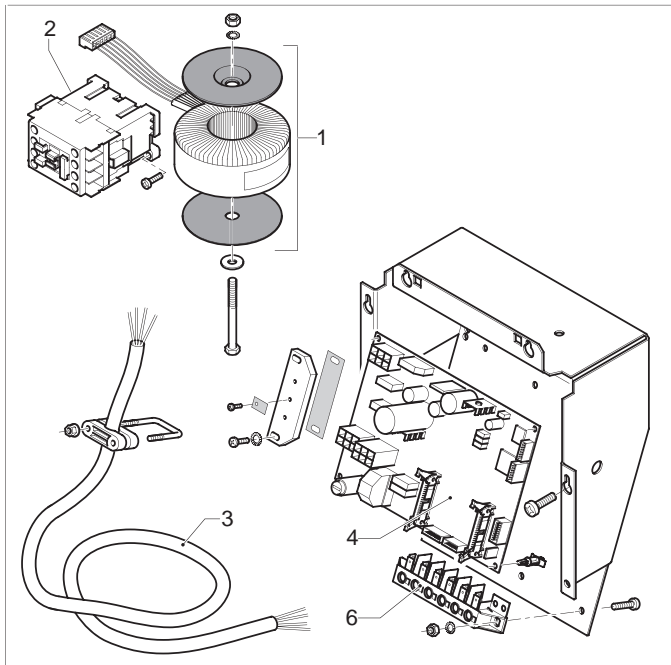




**Epoca DE**

**PARTI ELETTRICHE / ELETTRONICHE  
ELECTRIC PARTS / ELECTRONIC  
PARTES ELECTRICAS / ELETRONICAS**

**TAV.10340/04**



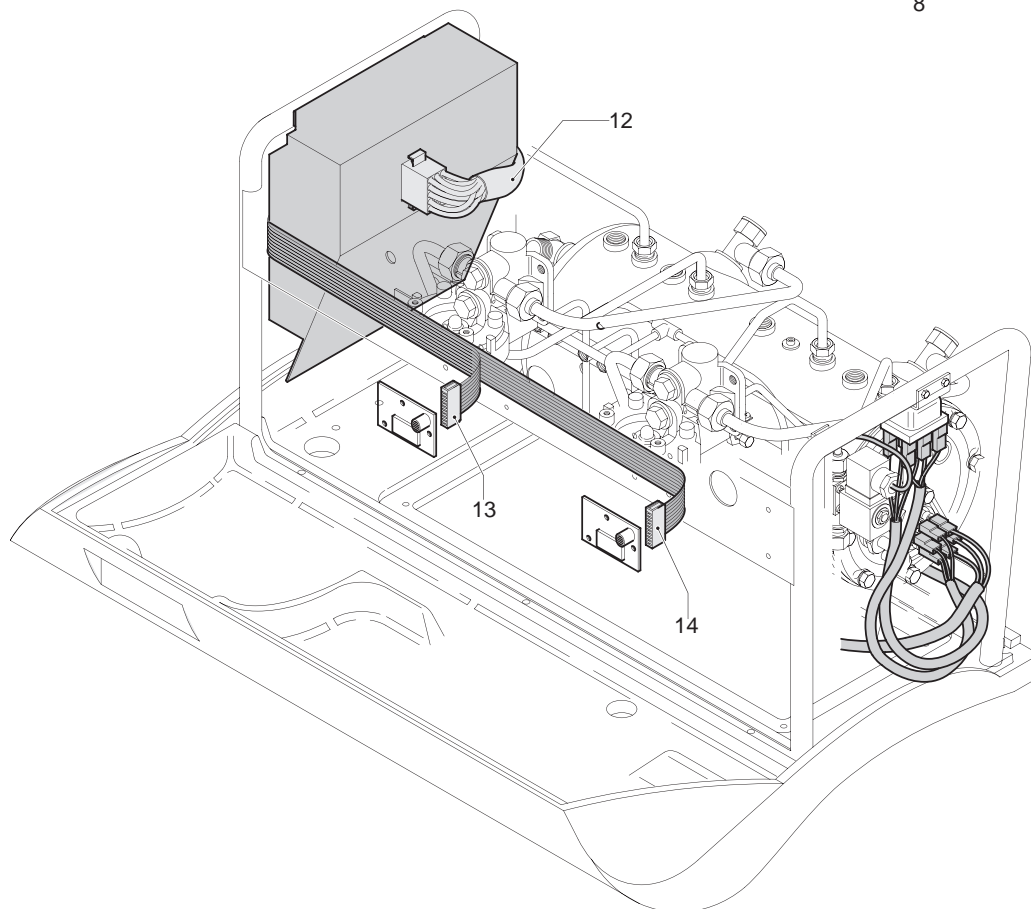
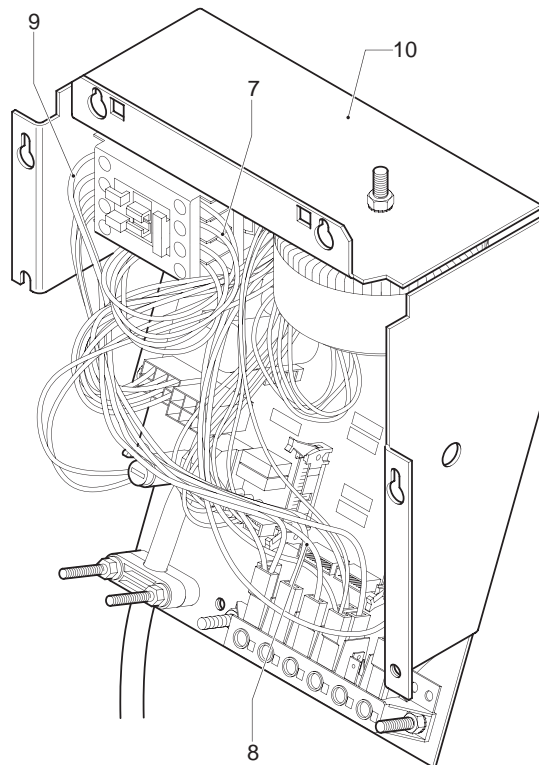
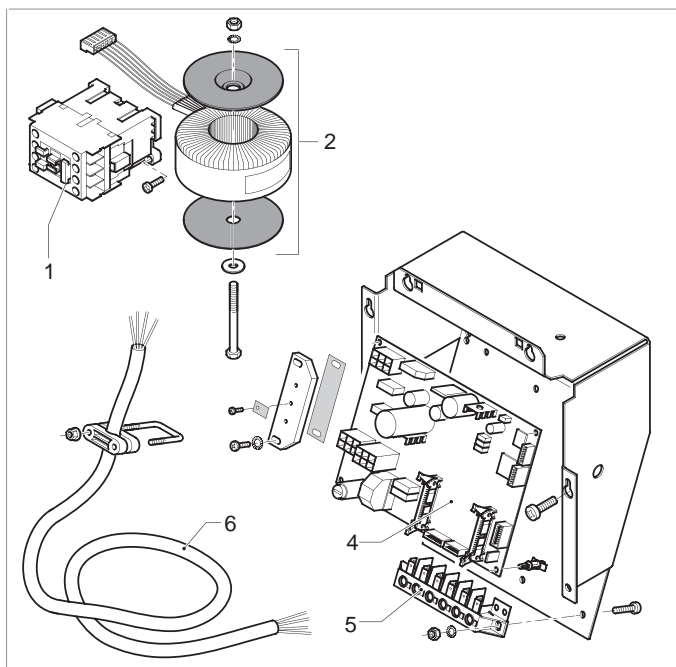




# Epoca CD

PARTI ELETTRICHE / ELETTRONICHE  
ELECTRIC PARTS / ELECTRONIC  
PARTES ELECTRICAS / ELETRÓNICAS

## TAV.10341/04



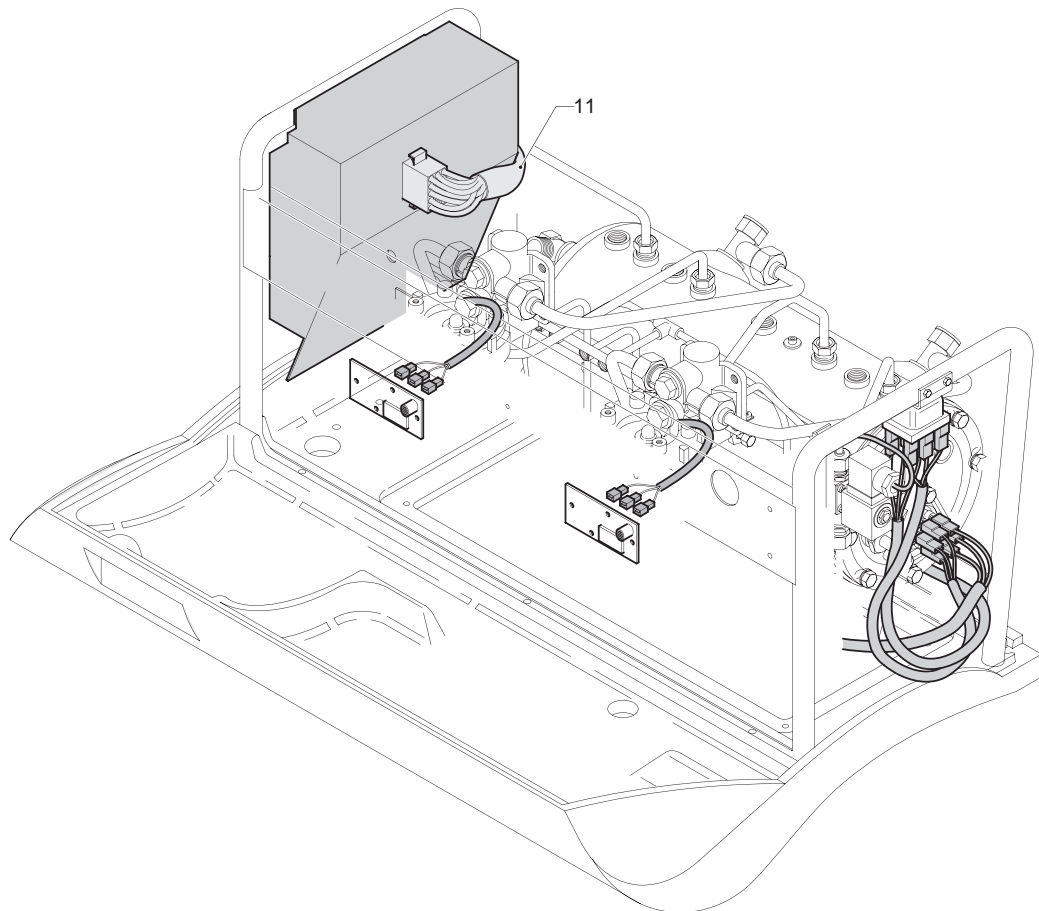
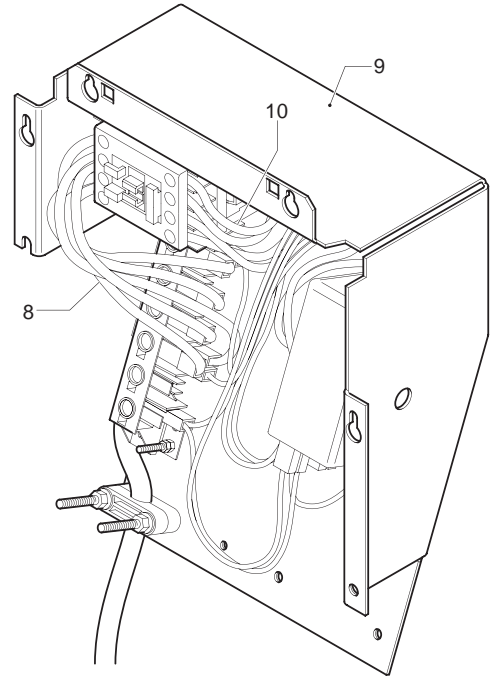
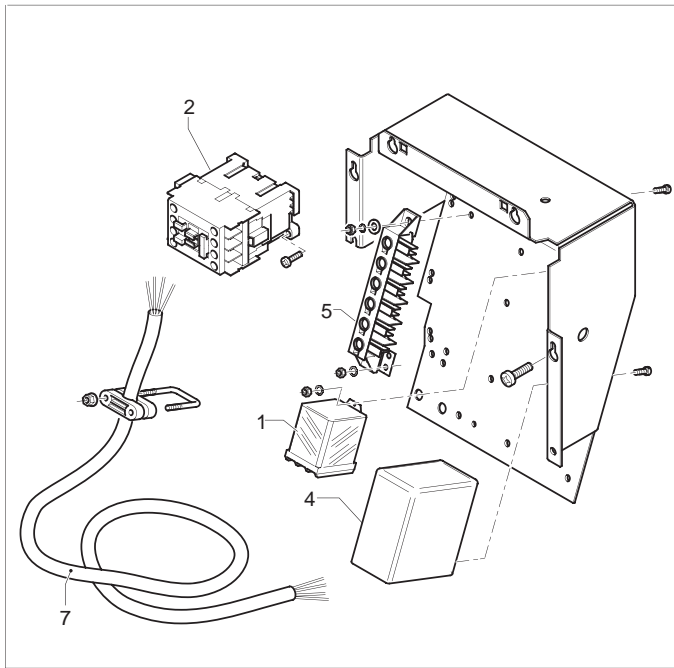




# Epoca S

PARTI ELETTRICHE / ELETTRONICHE  
ELECTRIC PARTS / ELECTRONIC  
PARTES ELECTRICAS / ELETRONICAS

TAV.10345/04



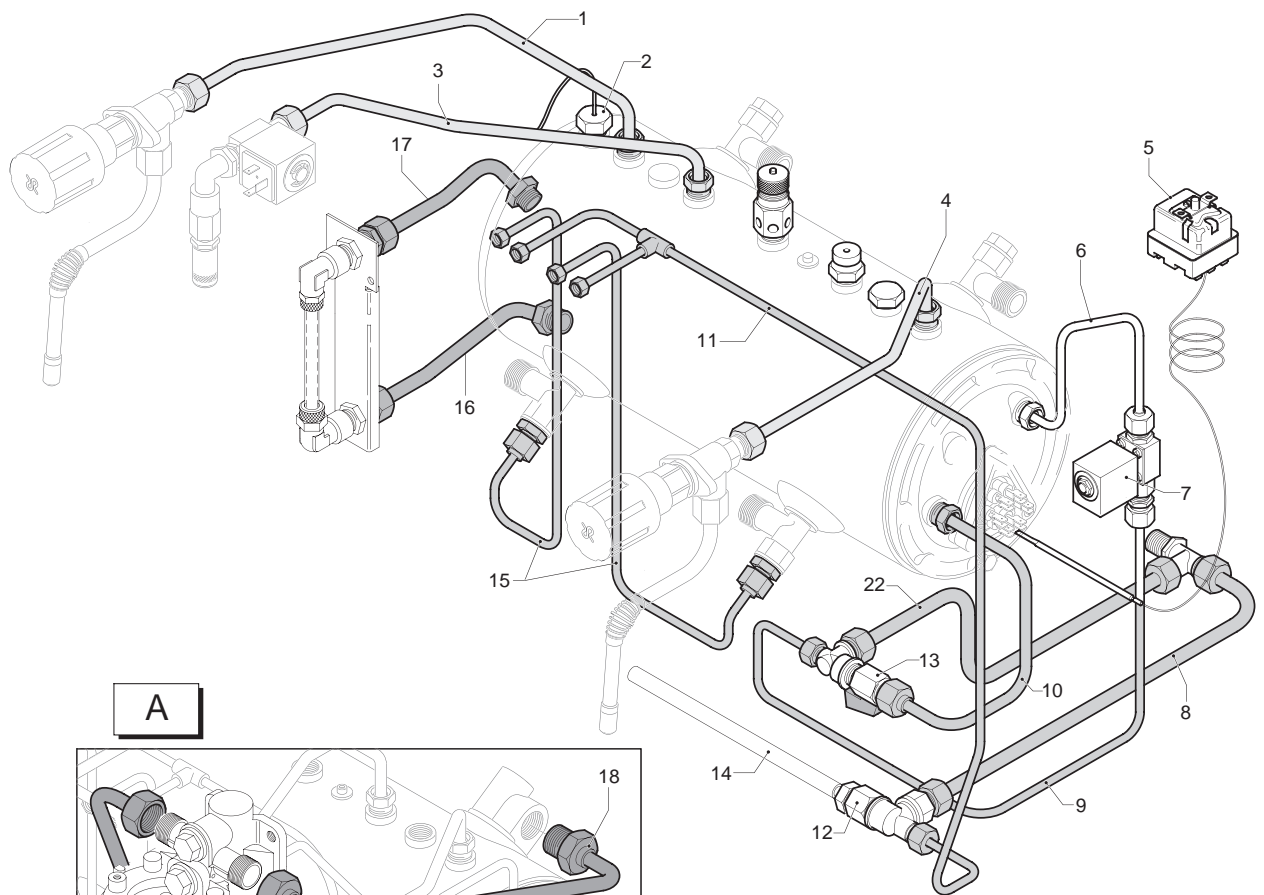




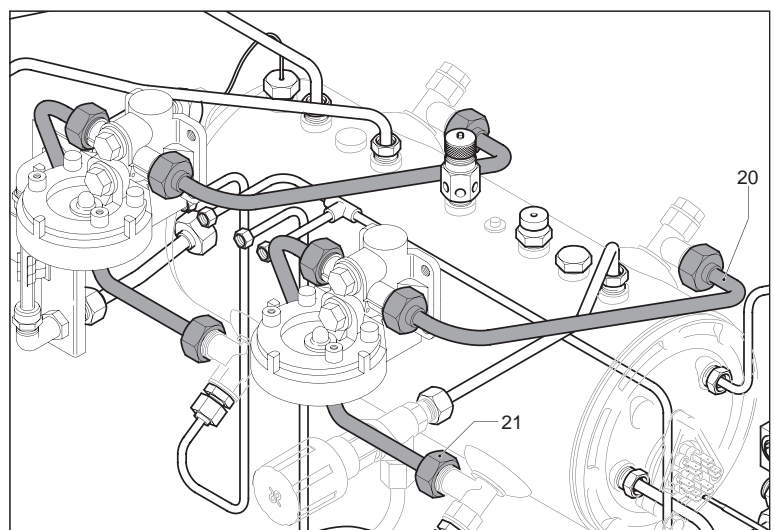
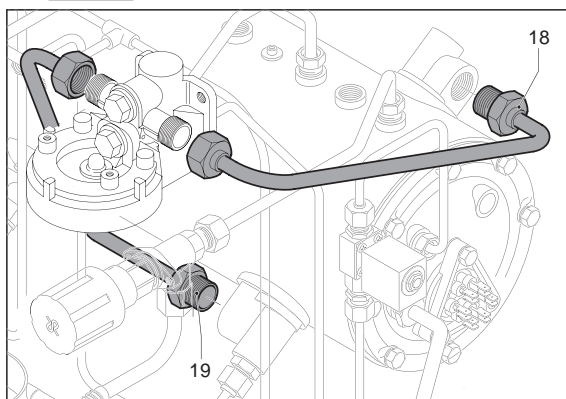
**Epoca DE**

**IMPIANTO IDRAULICO  
HYDRAULIC CIRCUIT  
CIRCUIDO HIDRAULICO**

**TAV.10350/04**



**A**



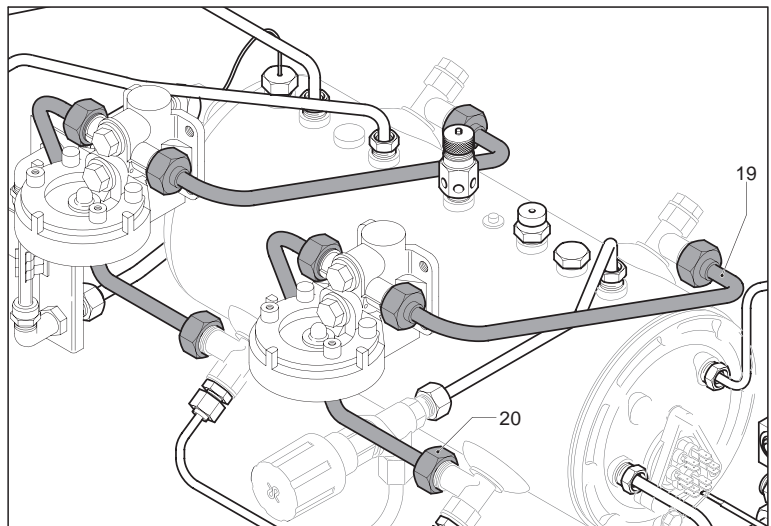
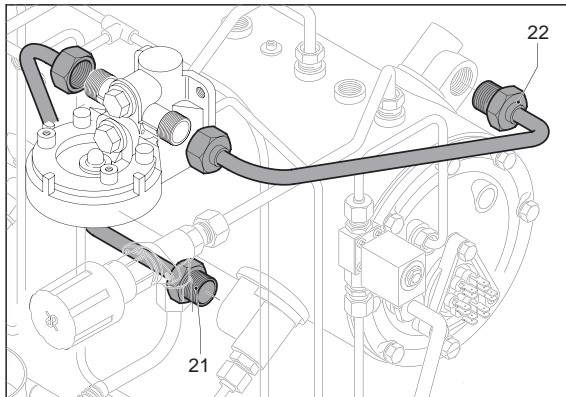
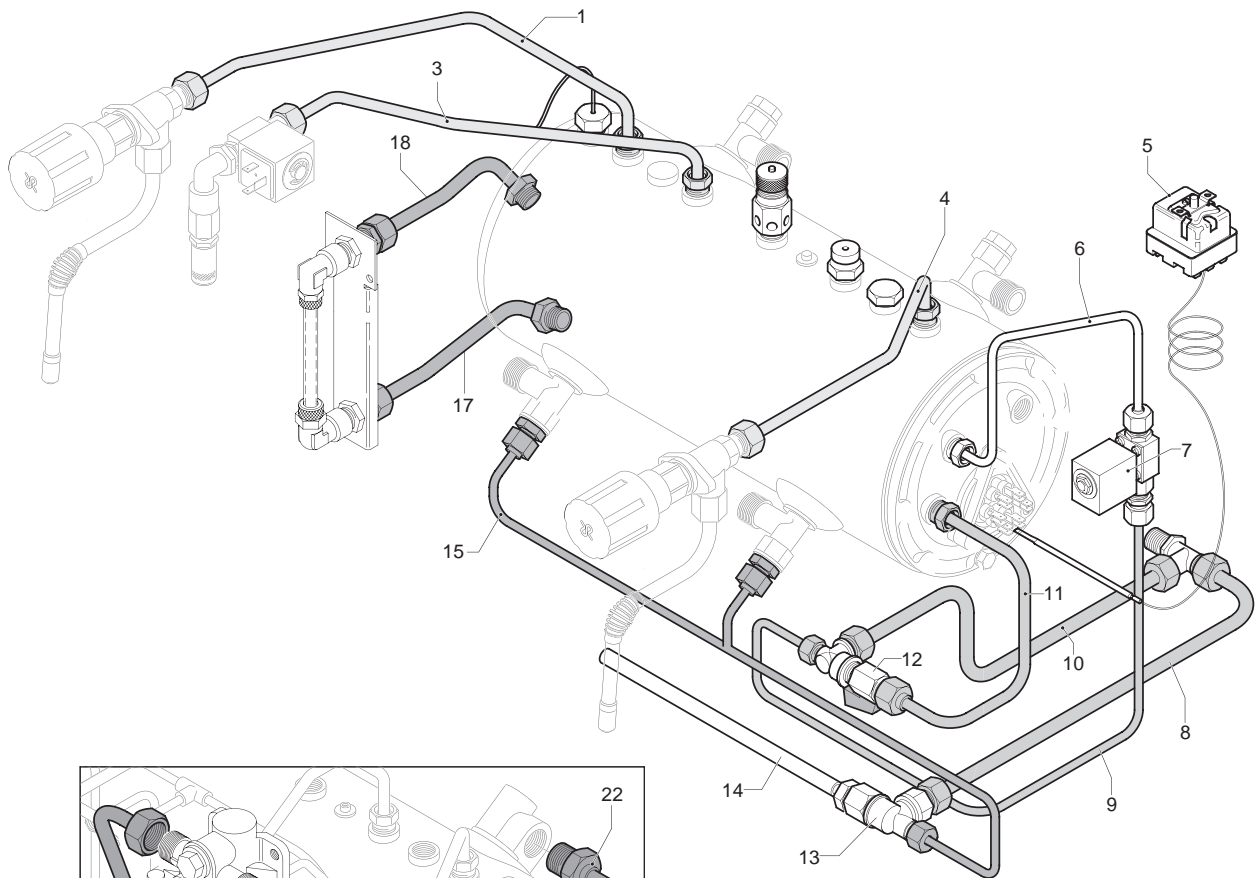




**Epoca S**

**IMPIANTO IDRAULICO  
HYDRAULIC CIRCUIT  
CIRCUIDO HIDRAULICO**

**TAV.10355/04**



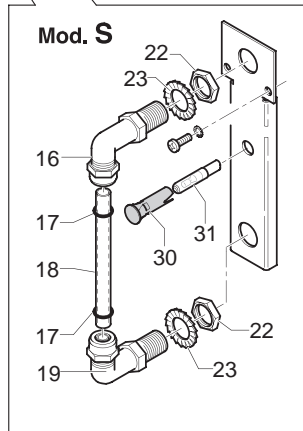
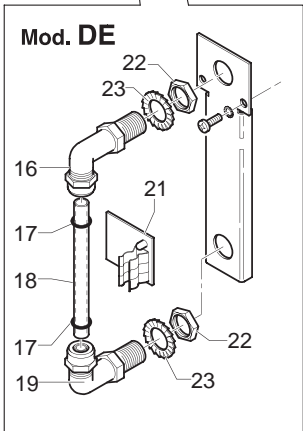
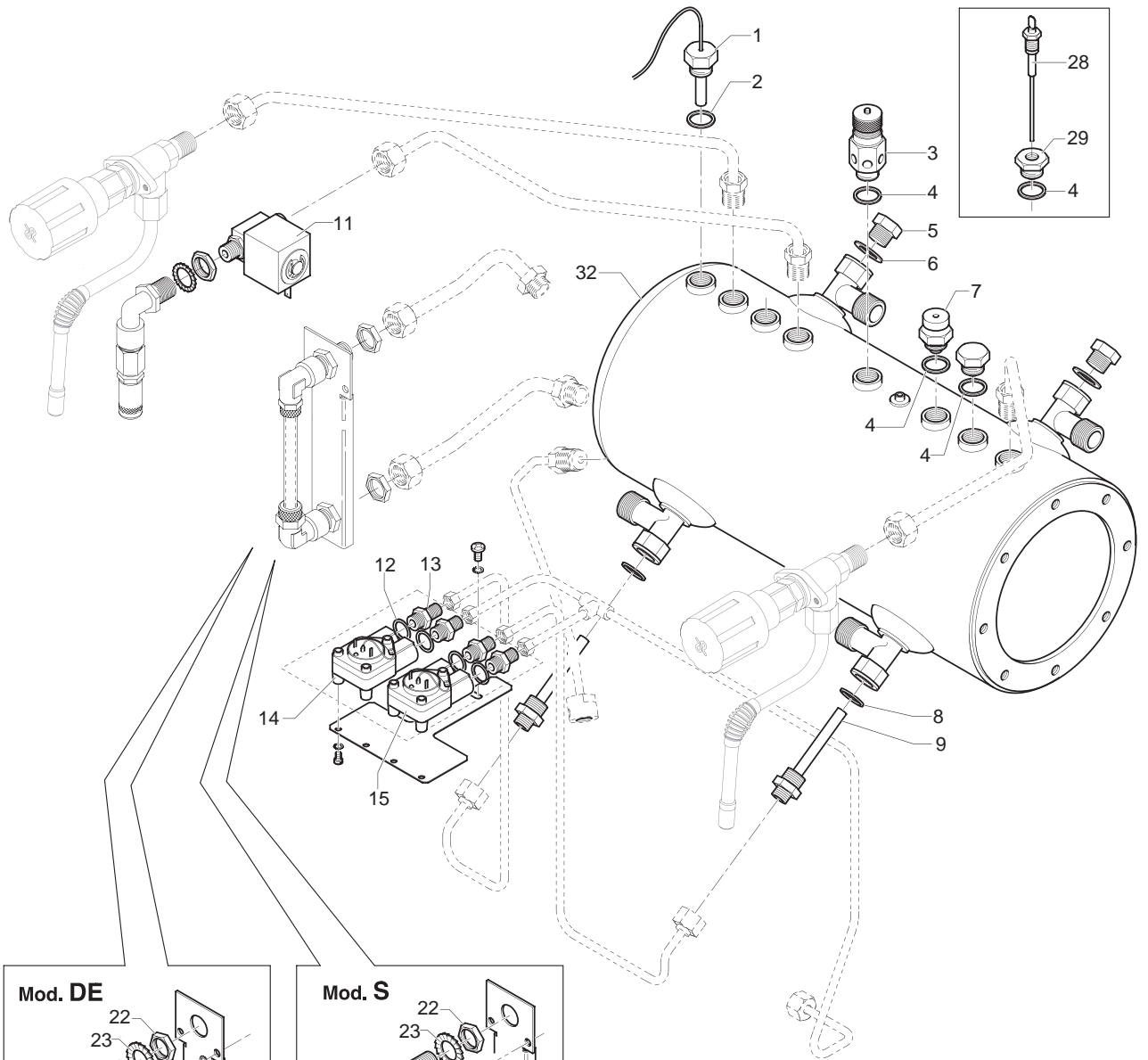




**Epoca**

**CALDAIA / LIVELLO  
BOILER/LEVEL  
CALDERA/NIVEL**

**TAV.10360/04**



24





**Epoca**

**RESISTENZA/VALVOLA ESPANSIONE-RITEGNO  
RESISTANCE/EXPANSION-CHECK VALVE  
RESISTENCIA/VALVULA EXPANSION-RETENCION**

**TAV.10370/04**

