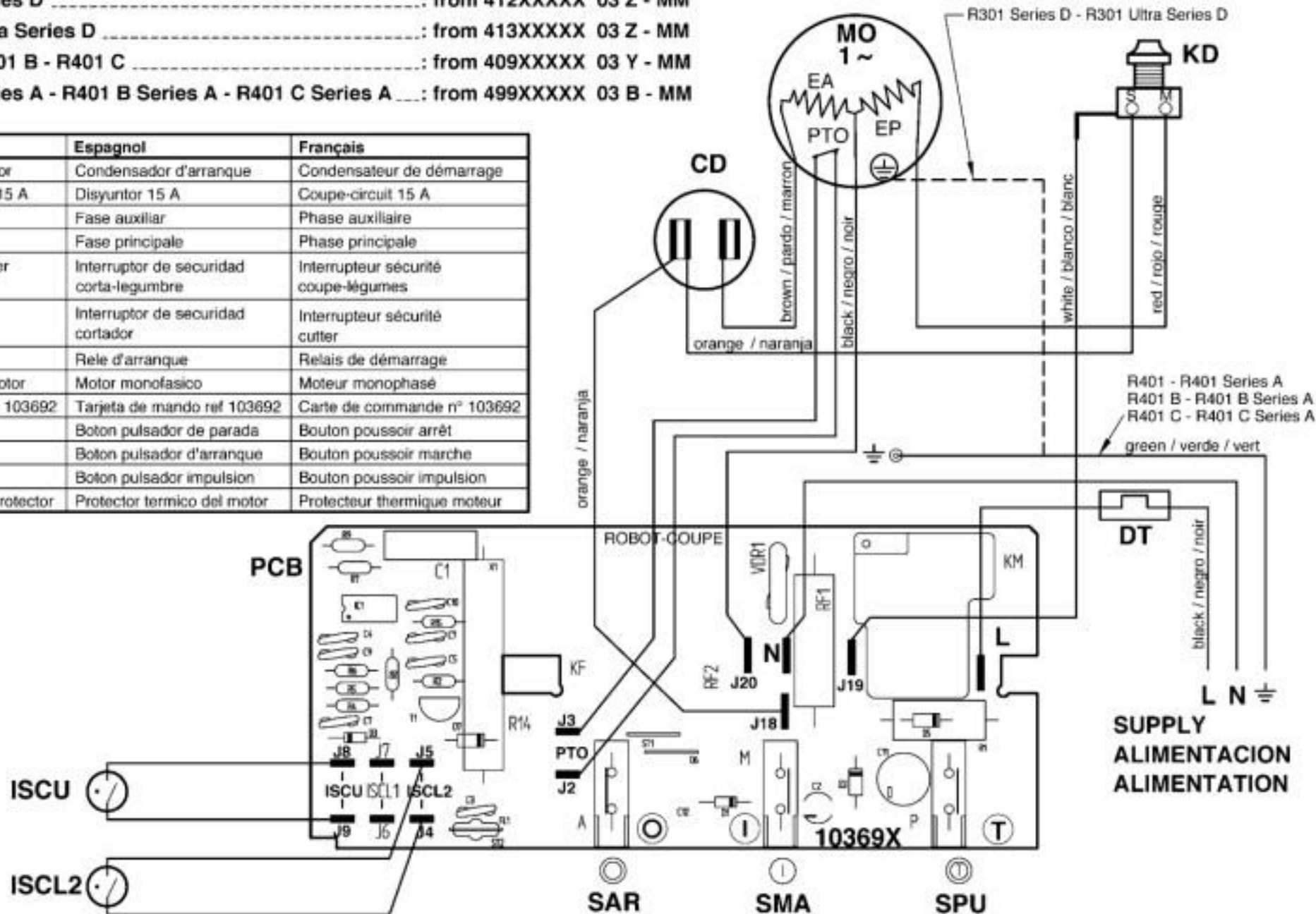
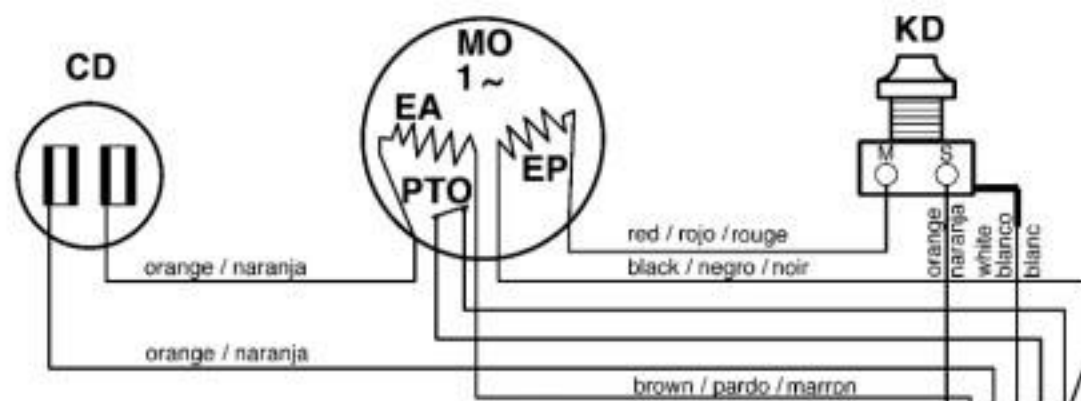


Serial # : R301 Series D : from 412XXXXX 03 Z - MM
 R301 Ultra Series D : from 413XXXXX 03 Z - MM
 R401- R401 B - R401 C : from 409XXXXX 03 Y - MM
 R401 Series A - R401 B Series A - R401 C Series A : from 499XXXXX 03 B - MM

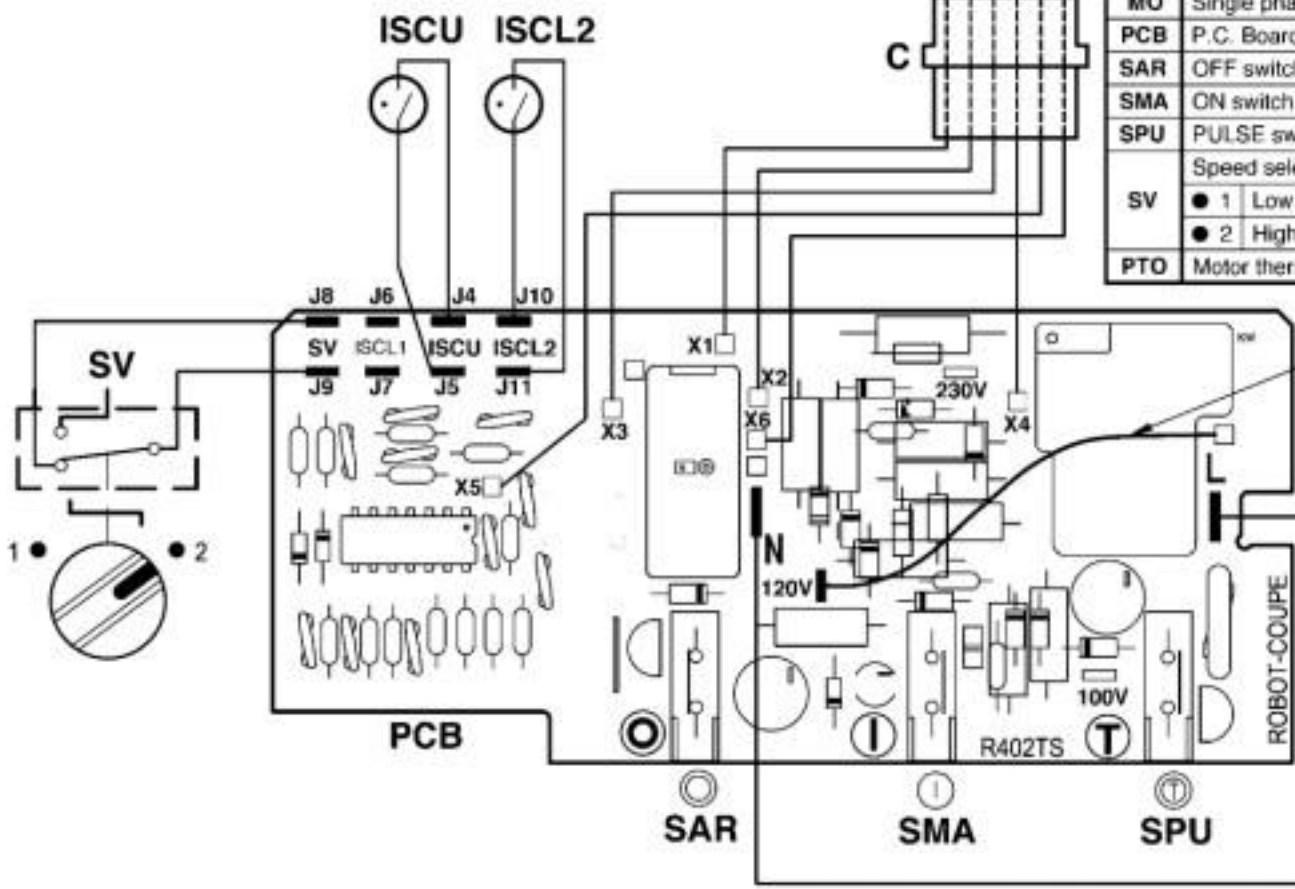
	English	Español	Français
CD	Starting capacitor	Condensador d'arranque	Condensateur de démarrage
DT	Circuit breaker 15 A	Disyuntor 15 A	Coupe-circuit 15 A
EA	Starting phase	Fase auxiliar	Phase auxiliaire
EP	Main phase	Fase principale	Phase principale
ISCL2	Vegetables slicer safety switch	Interruptor de seguridad corta-legumbre	Interrupteur sécurité coupe-légumes
ISCU	Cutter bowl safety switch	Interruptor de seguridad cortador	Interrupteur sécurité cutter
KD	Starting relay	Rele d'arranque	Relais de démarrage
MO	Single phase Motor	Motor monofasico	Moteur monophasé
PCB	Control Board # 103692	Tarjeta de mando ref 103692	Carte de commande n° 103692
SAR	Off switch	Boton pulsador de parada	Bouton poussoir arrêt
SMA	On switch	Boton pulsador d'arranque	Bouton poussoir marche
SPU	Pulse switch	Boton pulsador impulsión	Bouton poussoir impulsión
PTO	Motor thermal protector	Protector termico del motor	Protecteur thermique moteur



Serial # : from 417XXXXX 03C-MM

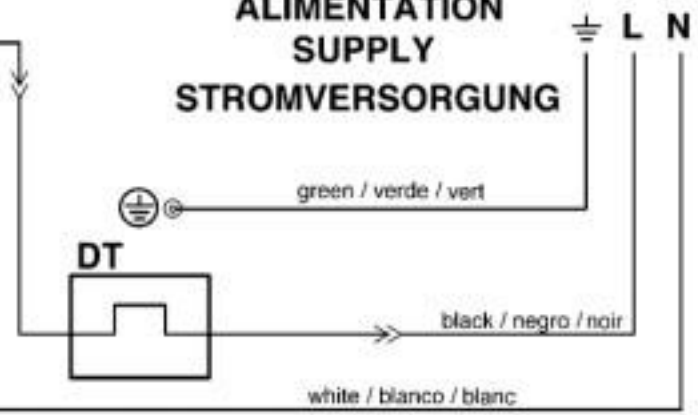


	English	Español	Français
C	Connector	Connecteur	Connecteur
CD	Starting capacitor	Condensador d'arranque	Condensateur de démarrage
DT	Circuit breaker 15A	Disyuntor 15A	Coupe circuit 15A
EA	Starting phase	Fase auxiliar	Phase auxiliaire
EP	Main phase	Fase principal	Phase principale
ISCL2	Vegetables slicer safety switch	Interruptor de seguridad corta-legumbre	Interrupteur de sécurité coupe-légumes
ISCU	Cutter bowl safety switch	Interruptor de seguridad cortador	Interrupteur de sécurité cutter
KD	Starting relay	Rele d'arranque	Relais de démarrage
MO	Single phase Motor	Motor monofasico	Moteur monophasé
PCB	P.C. Board Ref. 110020	Tarjeta de mando Ref. 110020	Platine Réf. 110020
SAR	OFF switch	Boton pulsador de PARADA	Bouton poussoir ARRET
SMA	ON switch	Boton pulsador D'ARRANQUE	Bouton poussoir MARCHE
SPU	PULSE switch	Boton pulsador IMPULSION	Bouton poussoir IMPULSION
SV	Speed selector	Velocidad selector	Selecteur de vitesse
	● 1 Low	● 1 Bajo	● 1 Petite vitesse
	● 2 High	● 2 Alto	● 2 Grande vitesse
PTO	Motor thermal protector	Protector termical del motor	Protecteur thermique du moteur



! Must be connected on the 120V tab.
 Se debe conectar sobre el terminal 120V.
 Doit être connecté sur la languette 120V.

ALIMENTATION SUPPLY
STROMVERSORGUNG



Serial # : R402 V - R402VB - R402 VC _____ : from 411XXXXX 03 Y - MM

R402 V Series A - R402 VB Series A - R402 VC Series A _____ : from 504XXXXX 03 B - MM



Procedure to set Minimum and Maximum speed : See page 2/2
 Modo de reglaje de las velocidades Mini y Maxi : Véase pagina 2/2
 Procédure de réglage des vitesses Mini et maxi : Voir page 2/2

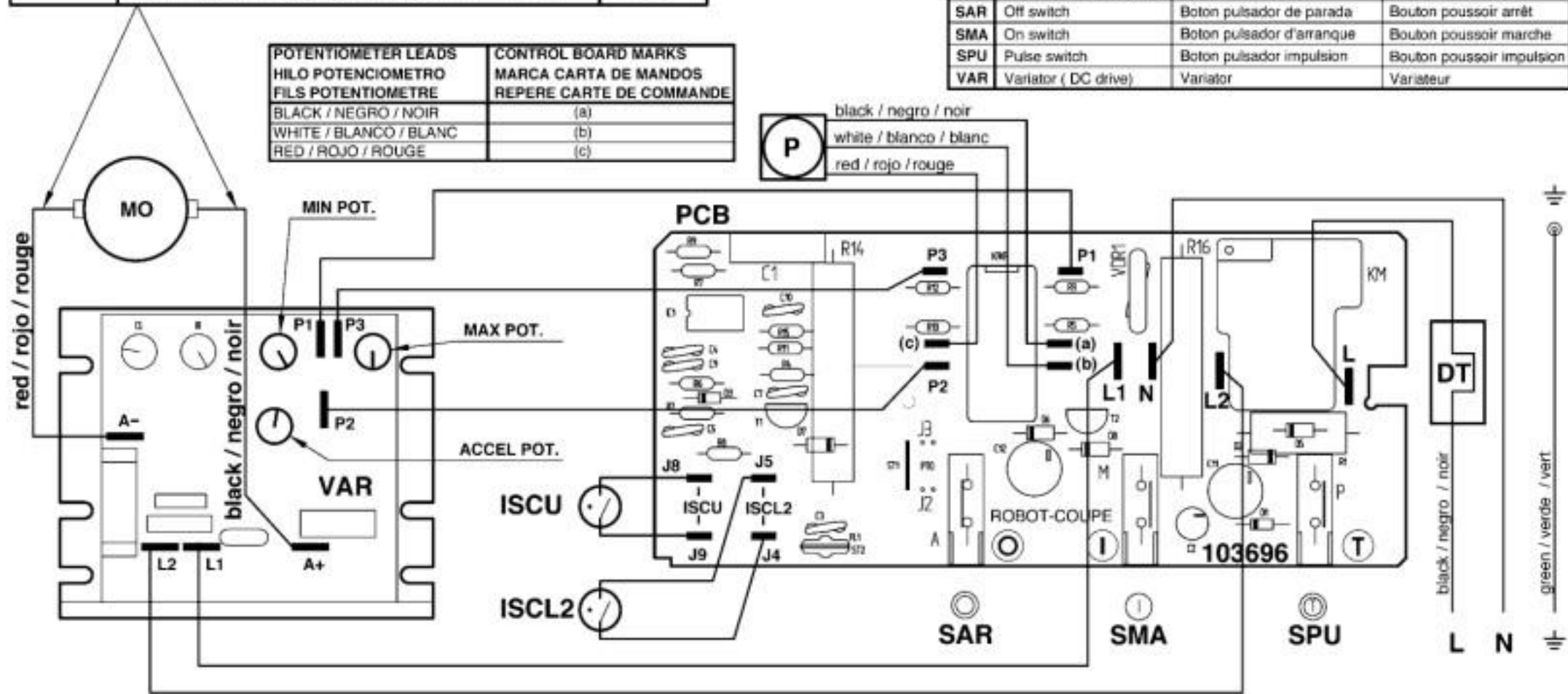


Check direction of rotation. Reverse these two wires if necessary.
 Verificar el sentido de rotacion. Invertir los dos hilos si necesidad.
 Vérifier le sens de rotation. Inverser ces deux fils si nécessaire.



	English	Español	Français
DT	Circuit-breaker	Disyuntor	Coupe-circuit
ISCU	Cutter bowl safety switch	Interruptor de seguridad cortador	Interrupteur sécurité cutter
ISCL2	Vegetables slicer safety switch	Interruptor de seguridad cortia-legumbre	Interrupteur sécurité coupe-légumes
MO	Motor	Motor	Moteur courant continu
P	Potentiometer	Potenciometro	Potentiomètre
PCB	P.C. Board Ref 103696	Platina Ref 103696	Platine Réf 103696
SAR	Off switch	Boton pulsador de parada	Bouton poussoir arrêt
SMA	On switch	Boton pulsador d'arranque	Bouton poussoir marche
SPU	Pulse switch	Boton pulsador impulsión	Bouton poussoir impulsión
VAR	Variator (DC drive)	Variator	Variateur

POTENTIOMETER LEADS HILO POTENCIOMETRO FILS POTENTIOMETRE	CONTROL BOARD MARKS MARCA CARTA DE MANDOS REPERE CARTE DE COMMANDE
BLACK / NEGRO / NOIR	(a)
WHITE / BLANCO / BLANC	(b)
RED / ROJO / ROUGE	(c)



red / rojo / rouge

black / negro / noir

black / negro / noir

green / verde / vert