

PARTES DE SERVICIO DE LA AF300

Esta es la lista de partes para la AF300. Cuando busque los números de partes, siempre revise el número de serie y del modelo completo para asegurarse que está pidiendo las partes correctas.

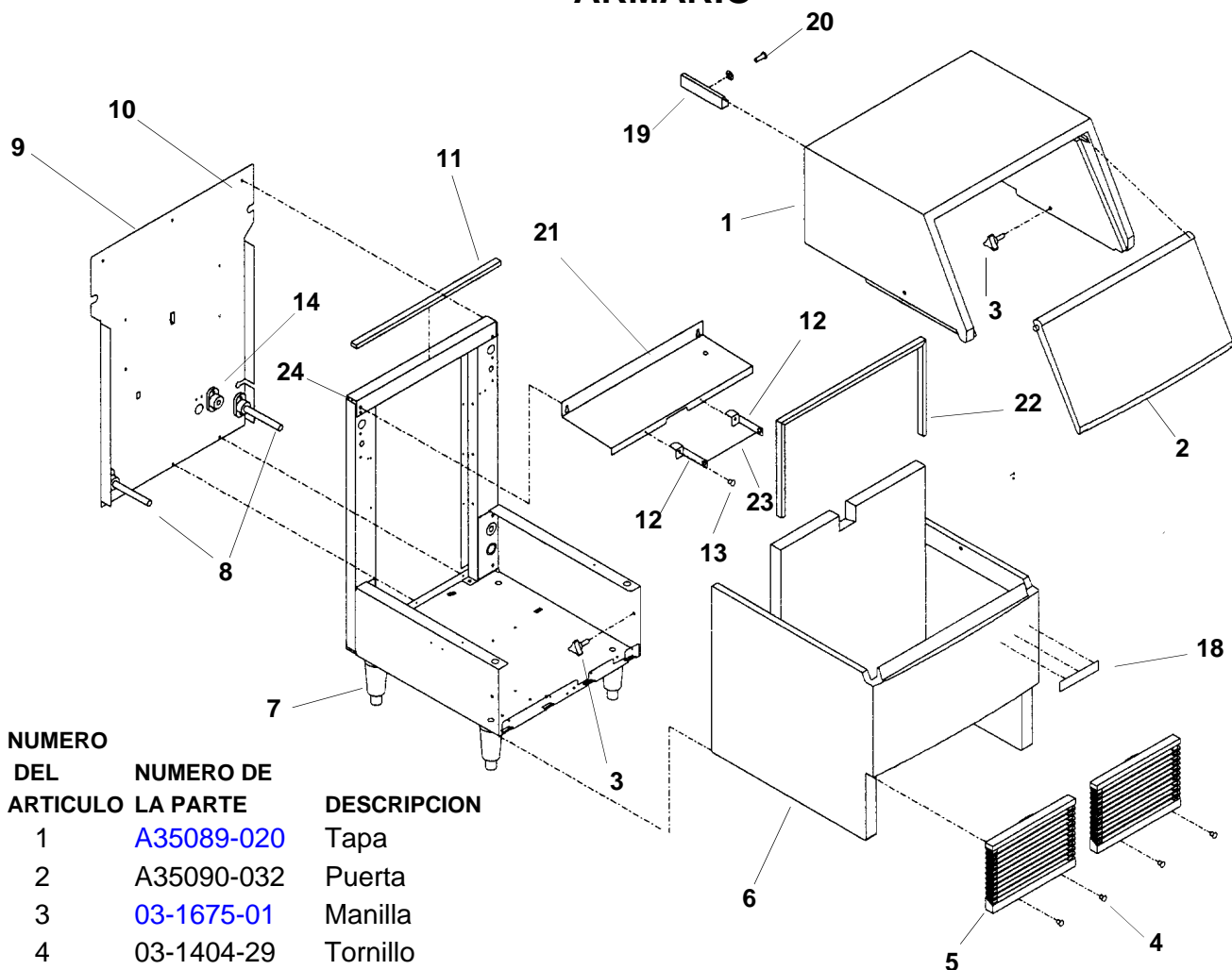
La tubería plástica se vende por pie, si pide una unidad se le enviará un pie. Pida lo suficiente para cubrir la longitud necesaria. Las longitudes de las tuberías se enumeran debajo de la columna con la descripción.

CONTENIDO

Armario	Página 2
Refrigeración por aire	Página 3
Refrigeración por agua	Página 4
Recipiente y tuberías	Página 5
Evaporador	Página 6
Motorreductor	Página 7
Caja de control	Página 8
Diagramas de cableado	Página 9

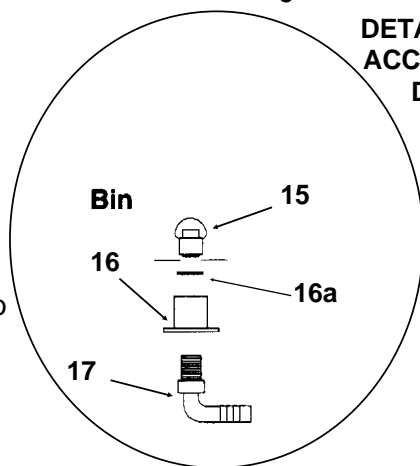
PARTES DE SERVICIO DE LA AF300

ARMARIO



NUMERO DEL ARTICULO	NUMERO DE LA PARTE	DESCRIPCION
1	A35089-020	Tapa
2	A35090-032	Puerta
3	03-1675-01	Manilla
4	03-1404-29	Tornillo
5	02-3153-01	Rejilla
6	A35088-020	Depósito
7	02-3194-01	Juego de las patas
8	02-3692-21	Adaptador de drenaje
9	A35248-001	Panel trasero
10	03-1404-29	Tornillo de hoja metálica
11	13-0595-01	Empaquetadura, 21.75" nec.
12	A35394-001	Puntal de control del depósito
	13-0727-00	Ojal
13	03-1531-01	Tornillo
14	A31828-002	Pieza fundida del drenaje enfriado por agua
15	02-2809-01	Casquete de drenaje
16	02-3108-01	Accesorio de drenaje
16a	13-0617-09	Anillo O
17	16-0822-01	Adaptador
18	15-0808-01	Emblema
19	19-0629-01	Sujetador de puerta
20	03-1419-09	Tornillo

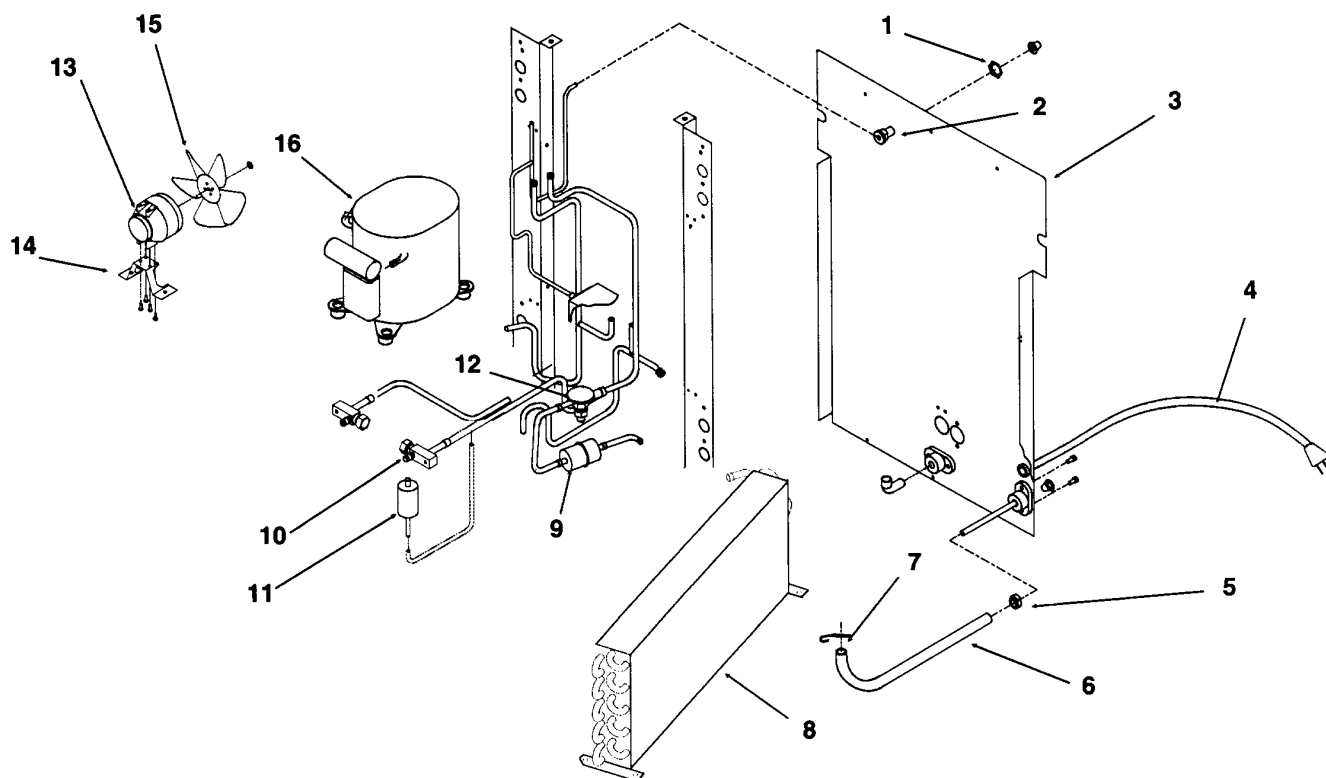
DETALLE DE LOS ACCESORIOS DE DRENAJE



21	A35199-001	Puntal del evaporador
	13-0727-00	Ojal para el tubo del casquete
22	13-0595-01	Empaquetadura del depósito 36" nec.
23	A35395-001	Tubo de control del depósito
24	A35452-001	Puntal superior

PARTES DE SERVICIO DE LA AF300

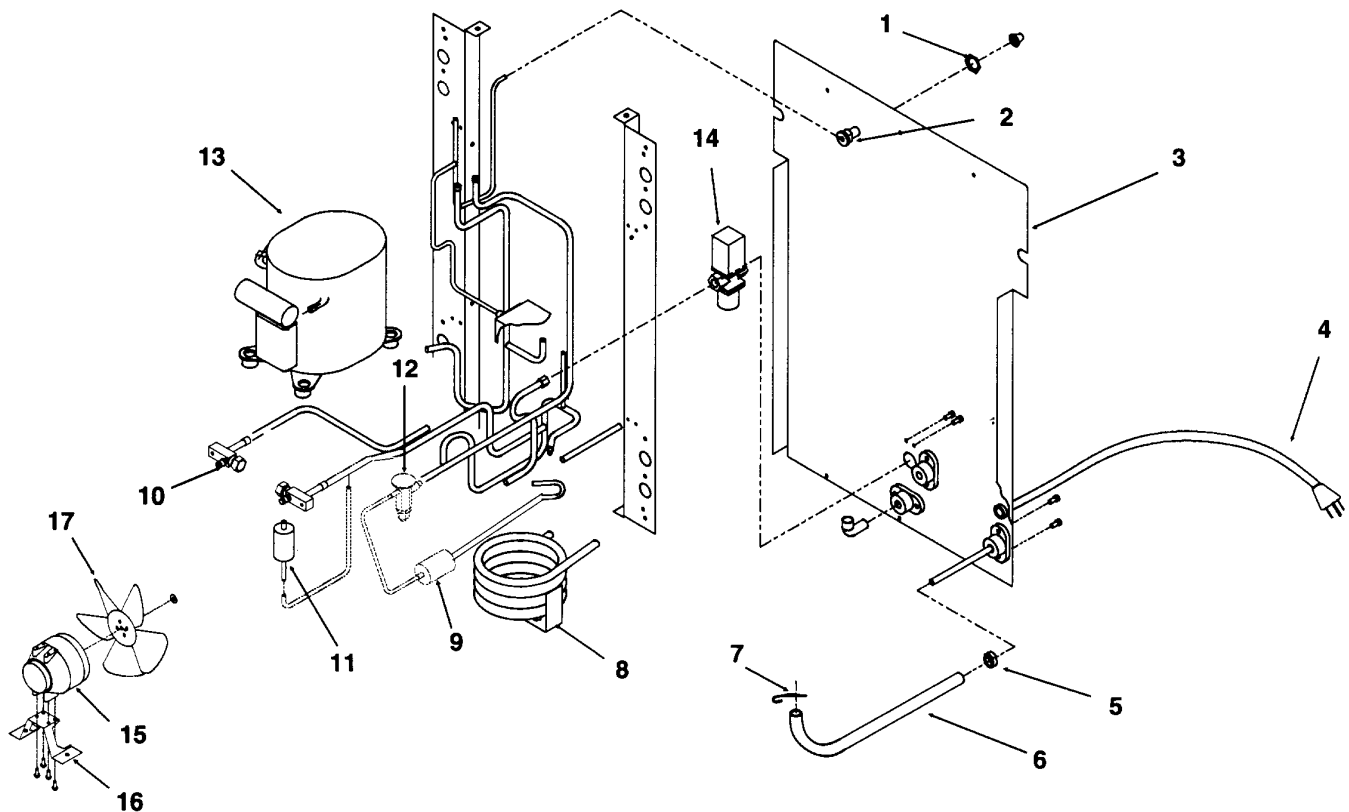
REFRIGERACION POR AIRE



NUMERO DEL ARTICULO	NUMERO DE LA PARTE	DESCRIPCION	NUMERO DEL ARTICULO	NUMERO DE LA PARTE	DESCRIPCION
1	03-1394-00	Tuerca pal	13	12-1681-23	Motor del ventilador
2	A27318-001	Accesorio de entrada de agua	14	A35246-001	Puntal del motor del ventilador
3	A35248-001	Panel trasero	15	18-8708-01	Aleta del ventilador
	03-1404-29	Tornillo de hoja de metal	16	18-8703-20	Compresor, incluye relé, sobrecarga y capacitor de arranque
4	12-1638-14	Cordón eléctrico		JSS5-0050-IAA-202	
5	02-2814-08	Abrazadera de manguera		18-1901-15	Capacitor de arranque
6	13-0674-06	Manguera de drenaje, 21.5" nec.		18-1903-49	Relé
7	02-3094-01	Abrazadera de manguera		18-8703-50	Sobrecarga
8	18-8844-01	Condensador enfriado por aire	Artículos de Ferrería para el Montaje del Compresor:		
	02-3193-01	Filtro de aire (no se muestra)		03-1677-01	Tornillo
9	02-3319-01	Secador		03-1407-07	Arandela
10	16-0832-20	Válvula de acceso		18-2200-27	Manguito
10a	16-0832-02	Casquete del vástago		18-2200-28	Ojal
10b	16-0832-03	Casquete del núcleo			
11	11-0446-26	Desconexión de alta presión			
12	11-0473-21	Válvula de exp. térmica			

PARTES DE SERVICIO DE LA AF300

REFRIGERACION POR AGUA

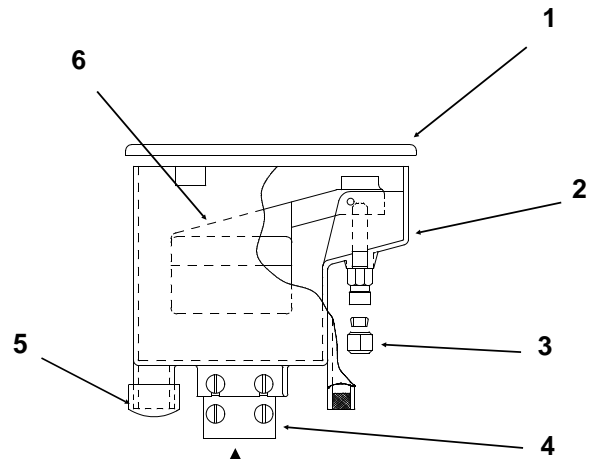


NUMERO DEL ARTICULO	NUMERO DE LA PARTE	DESCRIPCION	NUMERO DEL ARTICULO	NUMERO DE LA PARTE	DESCRIPCION
1	03-1394-00	Tuerca pal	13	18-8703-20	Compresor, incluye relé, sobrecarga y capacitor de arranque JSS5-0050-IAA-202
2	A27318-001	Accesorio de entrada de agua		18-1901-15	Capacitor de arranque
3	A35248-001	Panel trasero		18-1903-49	Relé
	03-1404-29	Tornillo de hoja de metal		18-8703-50	Sobrecarga
4	12-1638-14	Cordón eléctrico		Artículos de Ferretería para el Montaje del Compresor:	
5	02-2814-08	Abrazadera de manguera		03-1677-01	Tornillo
6	13-0674-06	Manguera de drenaje, 21.5" nec.		03-1407-07	Arandela
7	02-3094-01	Abrazadera de manguera		18-2200-27	Manguito
8	18-3707-25	Condensador enfriado por agua		18-2200-28	Ojal
9	02-3319-01	Secador	14	11-0424-01	Válvula de regulación de agua
10	16-0832-20	Válvula de acceso	15	12-1575-01	Motor del ventilador (enfriado por agua)
10a	16-0832-02	Casquete del vástago	16	A35246-001	Puntal del motor del ventilador
10b	16-0832-03	Casquete del núcleo	17	18-8708-01	Aleta del ventilador
11	11-0446-26	Desconexión de alta presión			
12	11-0473-21	Válvula de exp. térmica			
	A32961-020	Aislamiento para la válvula de expansión termostática (mitad)			

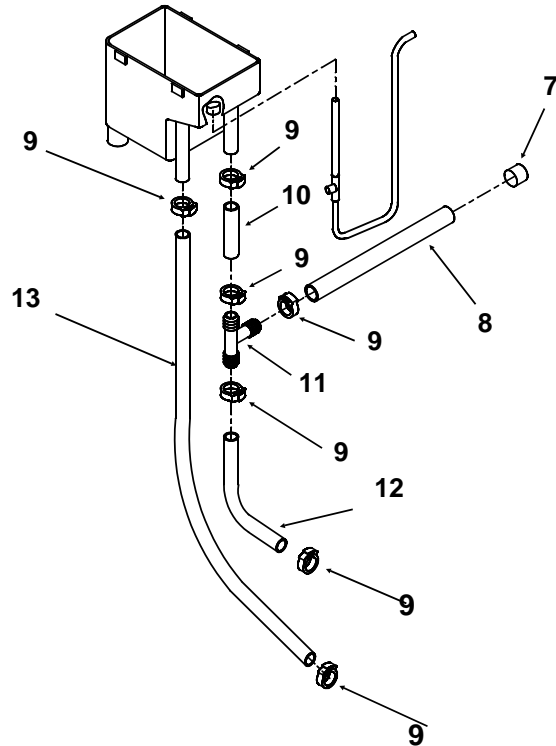
PARTES DE SERVICIO DE LA AF300

RECIPIENTE Y TUBERIAS

NUMERO DEL ARTICULO	NUMERO DE LA PARTE	DESCRIPCION
1	02-2936-01	Cubierta del recipiente
2	A32929-020	Conjunto del recipiente
3	sin número	Accesorio de compresión, incluido con el artículo 2.
4	A35307-001	Puntal de montaje del recipiente
5	13-0230-00	Casquete de hule
	02-2814-10	Abrazadera de manguera
6	A32922-020	Conjunto del flotador
	02-3190-01	Asiento de la válvula, incluido con el flotador
7	13-0840-01	Tapón de hule
8	13-0674-06	Tubería de drenaje, 6" nec.
9	02-2814-08	Abrazadera de manguera
10	13-0674-06	Tubería de drenaje, 5" nec.
11	16-0670-02	T
12	13-0674-06	Tubería de entrada del evap. 5" nec.
13	13-0674-06	Tubería de derrame, 30" nec.



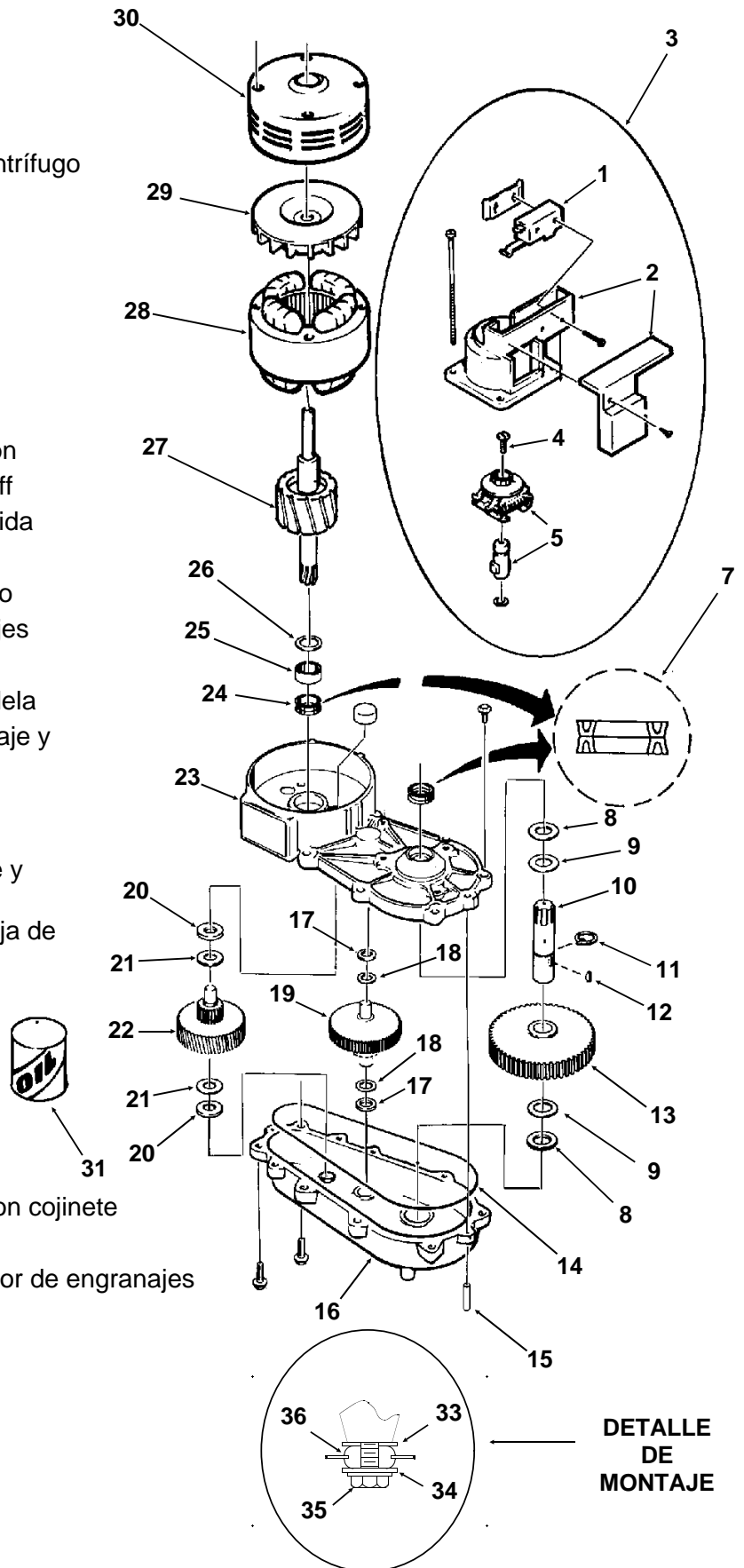
↑
Detalles del Recipiente



PARTES DE SERVICIO DE LA AF300

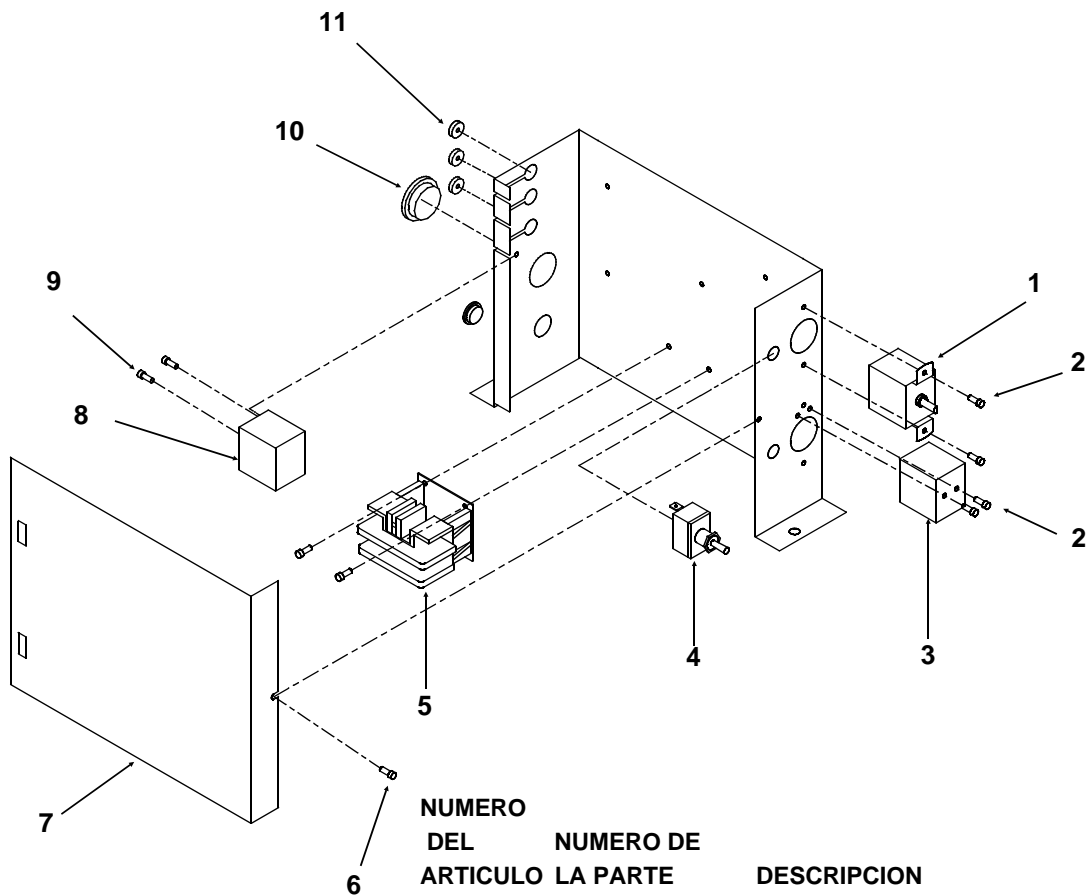
MOTORREDUCTOR

NUMERO DEL ARTICULO	NUMERO DE LA PARTE	DESCRIPCION
1.	12-2059-01	Interruptor
2.	-----	Caja
3.	A27494-001	Juego del int. centrífugo
4.	03-1403-77	Tornillo
5.	A30579-001	Eje y mando
6.	03-1408-36	Arandela
7.	02-1503-00	Sello de grasa
8.	03-1408-21	Arandela
9.	03-1408-04	Arandela
10.	02-2445-01	Eje de salida
11.	03-1515-03	Anillo de retención
12.	03-1602-01	Chaveta Woodruff
13.	02-2444-01	Engranaje de salida
14.	02-1505-00	Anillo O
15.	03-0774-11	Pasador de rodillo
16.	A28166-001	Caja de engranajes
17.	03-1408-39	Arandela
18.	03-1408-40	Relleno de arandela
19.	02-2439-01	Segundo engranaje y tercer piñón
20.	03-1408-41	Arandela
21.	03-1408-38	Arandela
22.	02-2438-01	Primer engranaje y segundo piñón
23.	A28165-021	Cubierta de la caja de engranajes
24.	02-3969-20	Sello de grasa
25.	02-1501-00	Cojinete
26.	03-1408-08	Arandela
27.	A31978-001	Rotor
28.	A37707-001	Estator
29.	A28168-001	Ventilador
30.	A38487-001	Caja del motor con cojinete
31.	A32379-027	Aceite
32.	02-4399-21	Conjunto del motor de engranajes completo
33.	A24295-001	Espaciador
34.	03-1408-02	Arandela
35.	03-1405-45	Tornillo
36.	13-0639-00	Ojal



PARTES DE SERVICIO DE LA AF300

CAJA DE CONTROL



NUMERO DEL ARTICULO	NUMERO DE LA PARTE	DESCRIPCION
1	11-0476-21	Termostato del depósito
2	03-1403-15	Tornillo de máquina
3	11-0420-23	Control de presión baja
4	12-0426-01	Interruptor de palanca, unipolar de una vía
5	12-2469-03	Contactador
6	03-1404-29	Tornillo de hoja de metal
7	sin número	Cubierta de la caja de control
8	11-0474-21	Control de retraso de la barrena
9	03-1403-02	Tornillo
10	12-1213-11	Buje de resorte
11	13-0727-00	Ojal

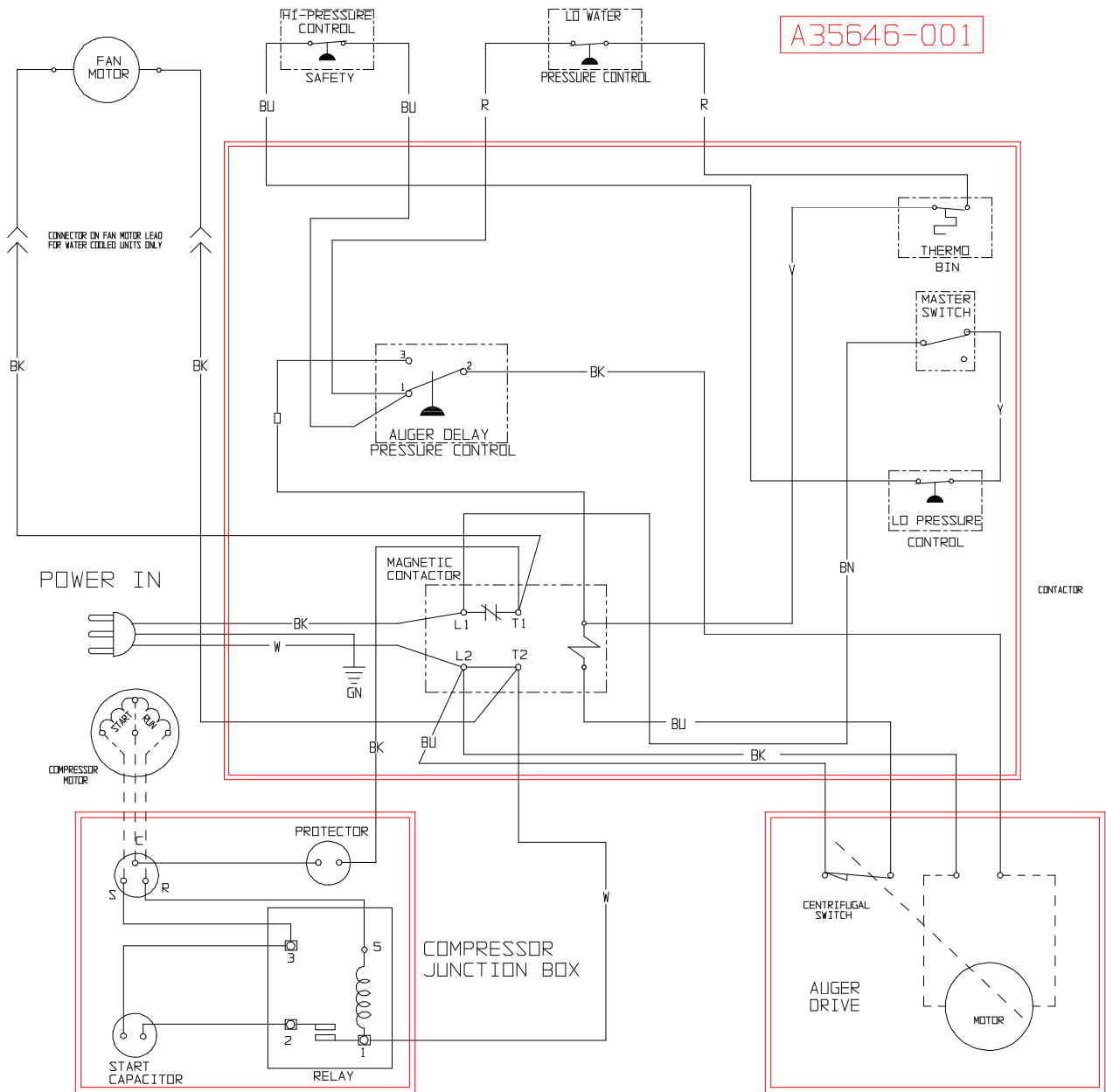
No se muestra y No está en la caja de control:

12	11-0296-00	Interruptor de presión de agua
----	------------	--------------------------------

PARTES DE SERVICIO DE LA AF300

DIAGRAMA DE CABLEADO

115/60/1



**TODOS LOS CONTROLES SE MUESTRAN EN EL MONDO NORMAL DE FABRICACION DE HIELO.
ESTA UNIDAD TIENE QUE ESTAR CONECTADA A TIERRA.**