

# PARTES DE SERVICIO DE LA AFE400

Esta es la lista de partes para la AFE400. Cuando busque los números de partes, siempre revise el número de serie y del modelo completo para asegurarse que está pidiendo las partes correctas.

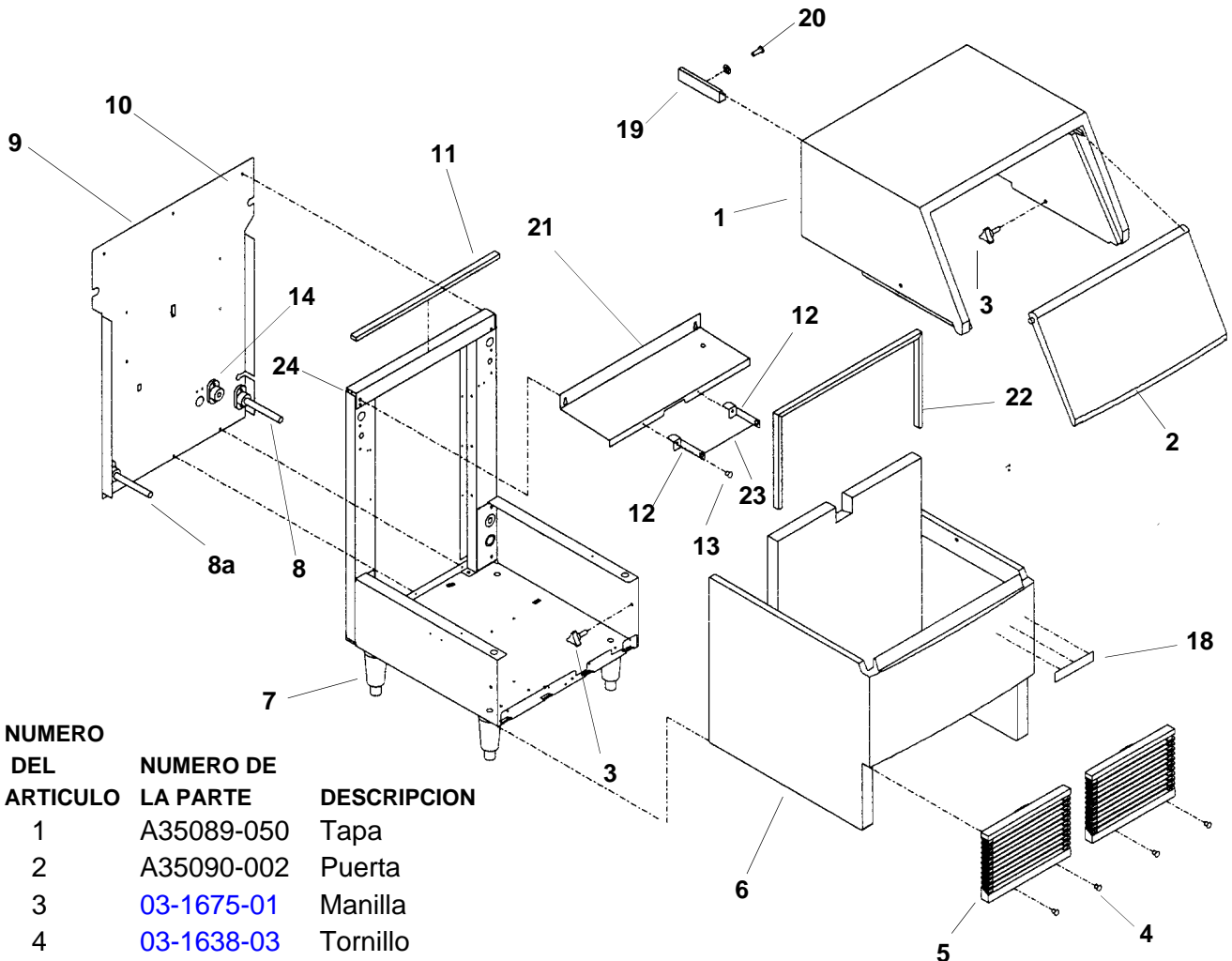
La tubería plástica se vende por pie, si pide una unidad se le enviará un pie. Pida lo suficiente para cubrir la longitud necesaria. Las longitudes de las tuberías se enumeran debajo de la columna con la descripción.

## CONTENIDO

Armario . . . . .	Página 2
Refrigeración por aire . . . . .	Página 3
Refrigeración por agua . . . . .	Página 4
Recipiente y tuberías . . . . .	Página 5
Evaporador . . . . .	Página 6
Motorreductor . . . . .	Página 7
Caja de control . . . . .	Página 8
Diagramas de cableado . . . . .	Página 9

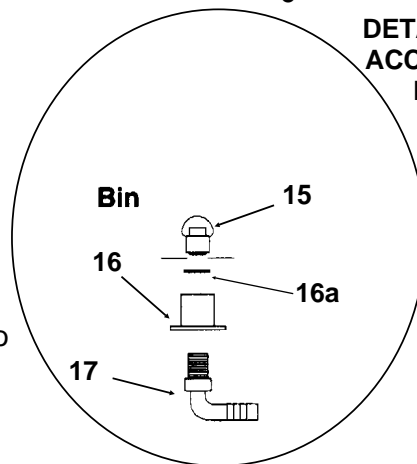
# PARTES DE SERVICIO DE LA AFE400

## ARMARIO



NUMERO DEL ARTICULO	NUMERO DE LA PARTE	DESCRIPCION
1	A35089-050	Tapa
2	A35090-002	Puerta
3	03-1675-01	Manilla
4	03-1638-03	Tornillo
5	02-3153-01	Rejilla
6	A35088-020	Depósito
7	KLP2E	Juego de las patas
8	02-3692-21	Adaptador de drenaje
8a	02-3692-22	Adaptador de drenaje
9	A35248-001	Panel trasero
10	03-1404-29	Tornillo de hoja metálica
11	13-0595-01	Empaquetadura, 21.75" nec.
12	A35394-001	Puntal de control del depósito
	13-0727-00	Ojal
13	03-1638-03	Tornillo
14	A31828-002	Pieza fundida del drenaje enfriado por agua
15	02-2809-01	Casquete de drenaje
16	02-3108-01	Accesorio de drenaje
16a	03-1409-03	Anillo O
17	16-0822-01	Adaptador
18	15-0808-01	Emblema
19	19-0629-01	Sujetador de puerta
20	03-1419-09	Tornillo

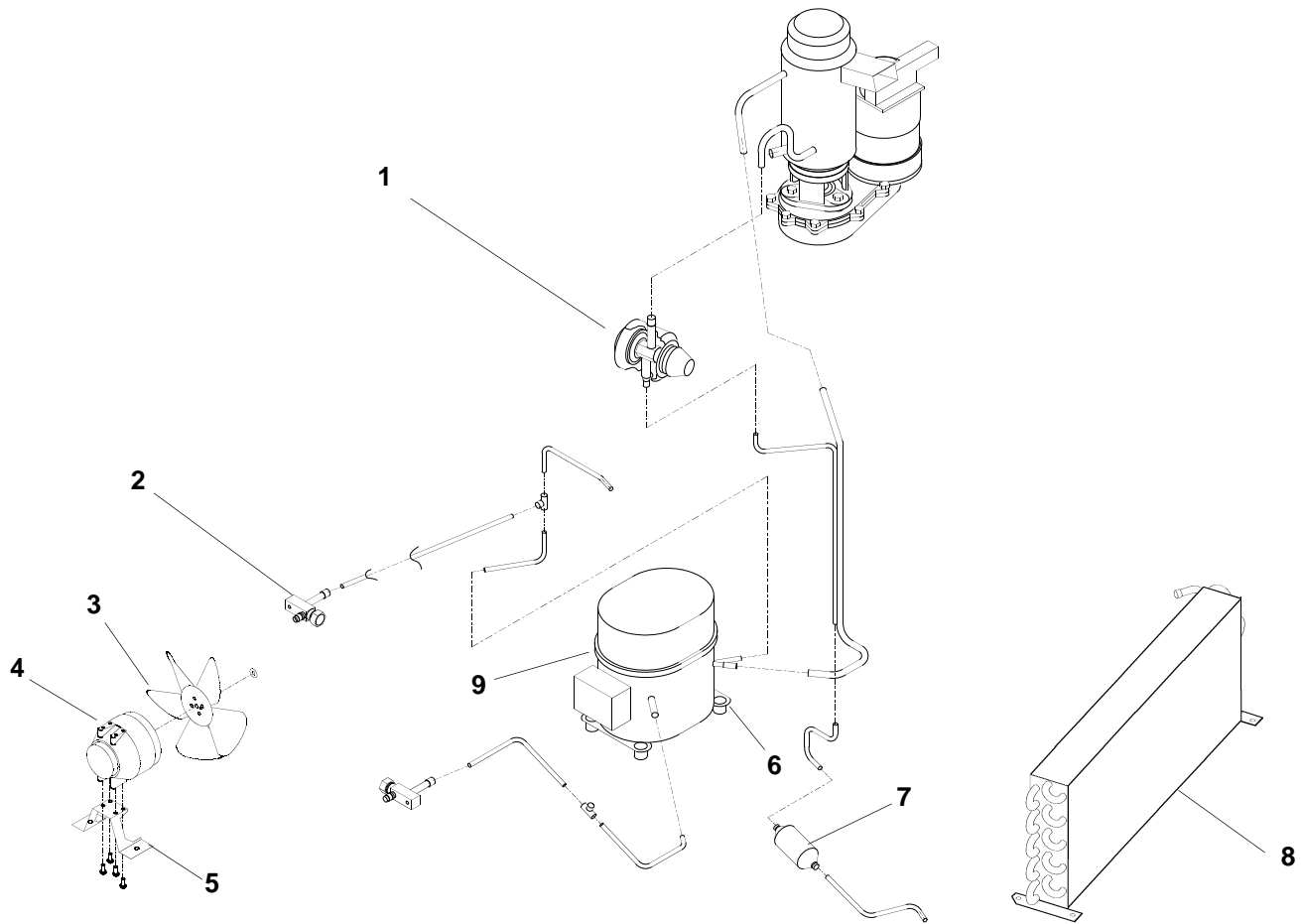
### DETALLE DE LOS ACCESORIOS DE DRENAJE



21	A35199-001	Puntal del evaporador
	13-0727-00	Ojal para el tubo del casquete
22	13-0595-02	Empaquetadura del depósito 36" nec.
23	A35395-001	Tubo de control del depósito
24	A35452-001	Puntal superior

# PARTES DE SERVICIO DE LA AFE400

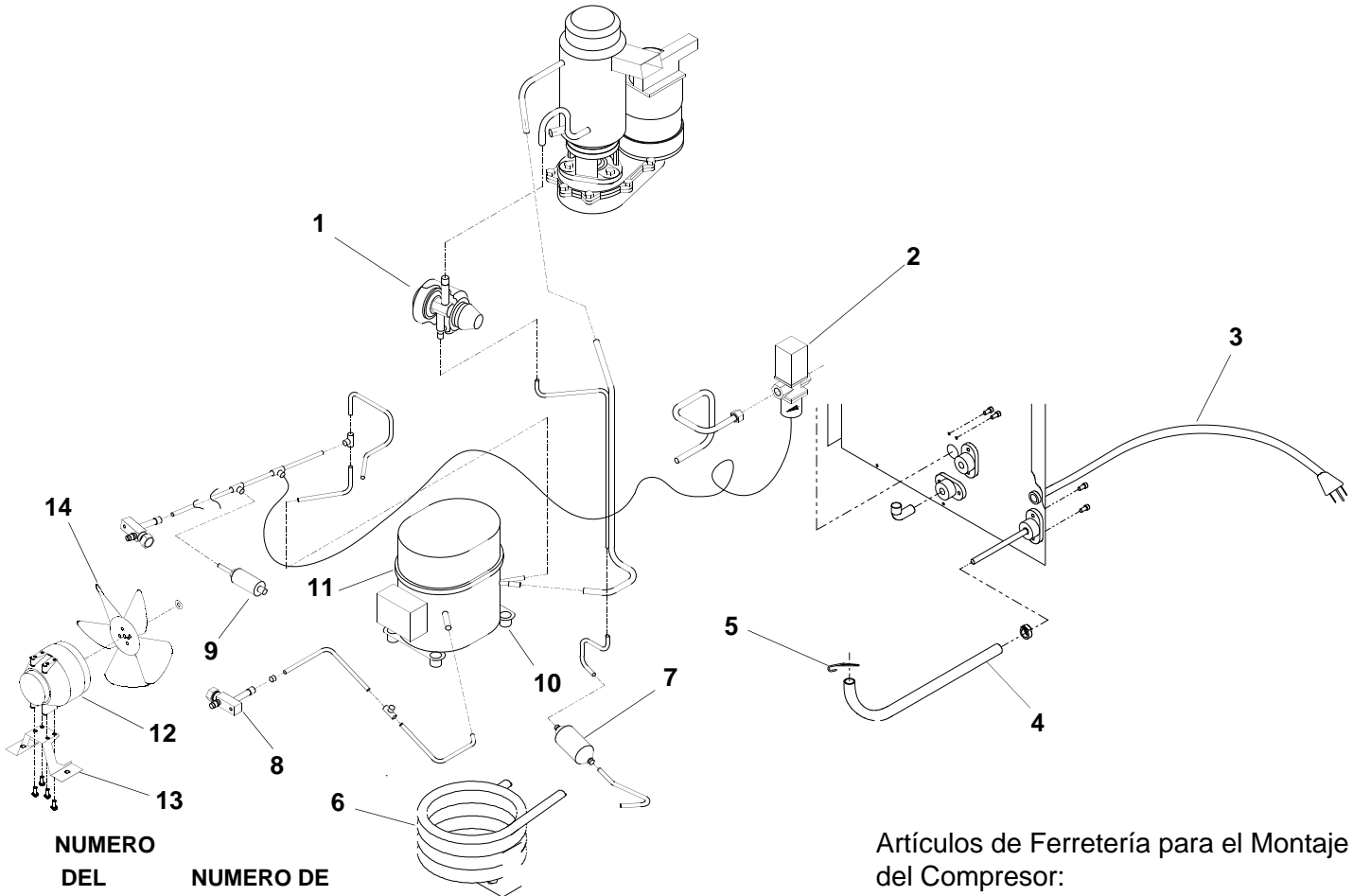
## REFRIGERACION POR AIRE



NUMERO DEL ARTICULO	NUMERO DE LA PARTE	DESCRIPCION	NUMERO DEL ARTICULO	NUMERO DE LA PARTE	DESCRIPCION
1	16-1091-21	Válvula de exp. térmica	9	18-8746-21	60 Hz Compresor, incluye relé sobrecarga y capacitor de arranque Tecumseh
2	16-0832-20	Válvula de acceso		18-8746-29	Capacitor de arranque
	16-0832-02	Casquete del vástago		18-8746-28	Relé
	16-0832-03	Casquete del núcleo		18-8746-27	Sobrecarga
3	18-8708-01	Aleta del ventilador		18-8746-26	50 Hz Compresor, incluye relé sobrecarga y capacitor de arranque
4	12-1681-23	Motor del ventilador		18-8746-25	50 Hz Capacitor de arranque
5	A35246-001	Puntal del motor del ventilador		18-8746-24	50 Hz Relé
6	03-1677-01	Tornillo		18-8746-23	50 Hz Sobrecarga
	03-1407-07	Arandela	9	Danfoss	
	18-2200-27	Manguito		18-1903-60	Relé
	18-2200-28	Ojal		18-1901-60	Capacitor de arranque
7	02-3319-01	Secador	10	11-0501-24	Desconexión de alta presión
8	18-8844-01	Condensador enfriado por aire			
	02-3193-01	Filtro de aire (no se muestra)			

# PARTES DE SERVICIO DE LA AFE400

## REFRIGERACION POR AGUA



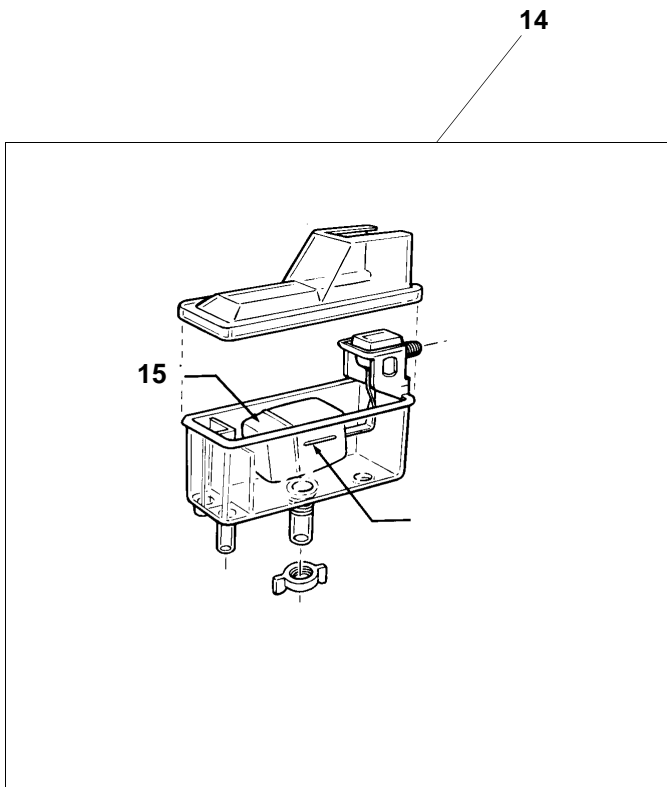
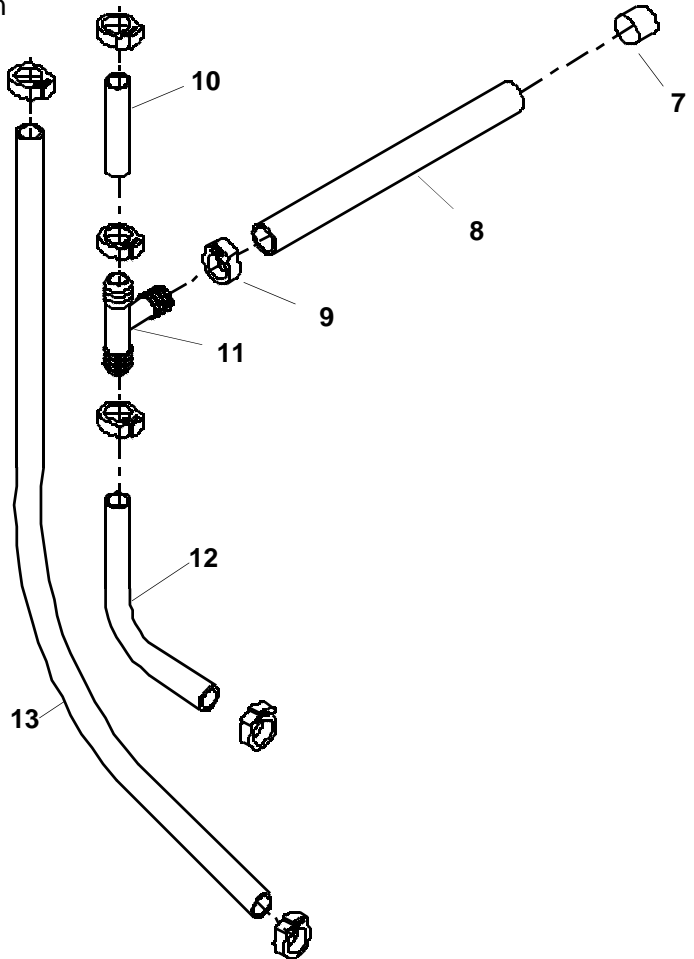
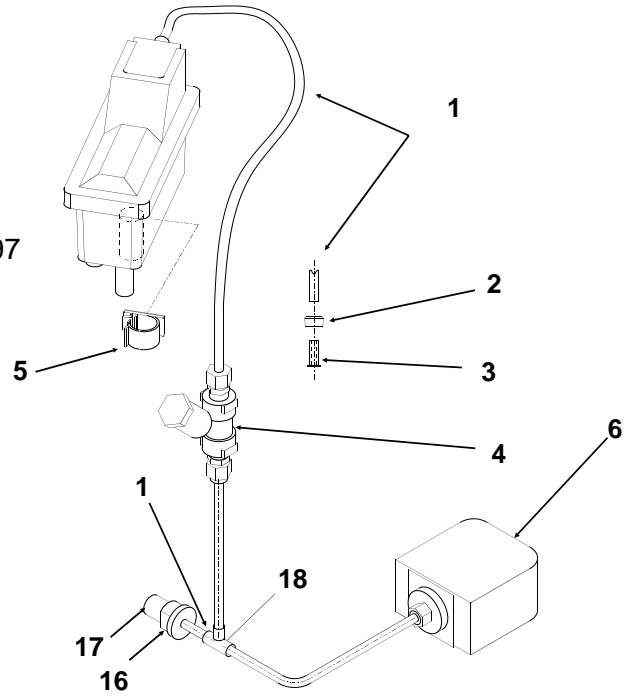
NUMERO DEL ARTICULO	NUMERO DE LA PARTE	DESCRIPCION
1	16-1091-21	Válvula de exp. térmica
	19-0599-04	Aislamiento para la válvula de expansión termostática (mitad)
2	11-0198-02	Válvula de regulación de agua
3	12-1638-15	Cordón eléctrico 60 Hz
4	13-0674-06	Manguera de drenaje, 21.5" nec.
5	02-3094-01	Abrazadera de manguera
6	18-3707-25	Condensador enfriado por agua A
	18-8869-21	Condensador enfriado por agua B & C
7	02-3319-01	Secador
8	16-0832-20	Válvula de acceso
	16-0832-02	Casquete del vástago
	16-0832-03	Casquete del núcleo
9	11-0500-21	Desconexión de alta presión

Artículos de Ferretería para el Montaje del Compresor:		
10	03-1677-01	Tornillo
	03-1407-07	Arandela
	18-2200-27	Manguito
	18-2200-28	Ojal
11	18-8746-21	60 Hz Compresor, incluye relé, sobrecarga y capacitor de arranque Tecumseh
	18-8746-29	Capacitor de arranque
	18-8746-28	Relé
	18-8746-27	Sobrecarga
12	18-8752-21	Motor del ventilador (enfriado por agua)
13	A35246-001	Puntal del motor del ventilador
14	18-8708-01	Aleta del ventilador

# PARTES DE SERVICIO DE LA AFE400

## RECIPIENTE Y TUBERIAS

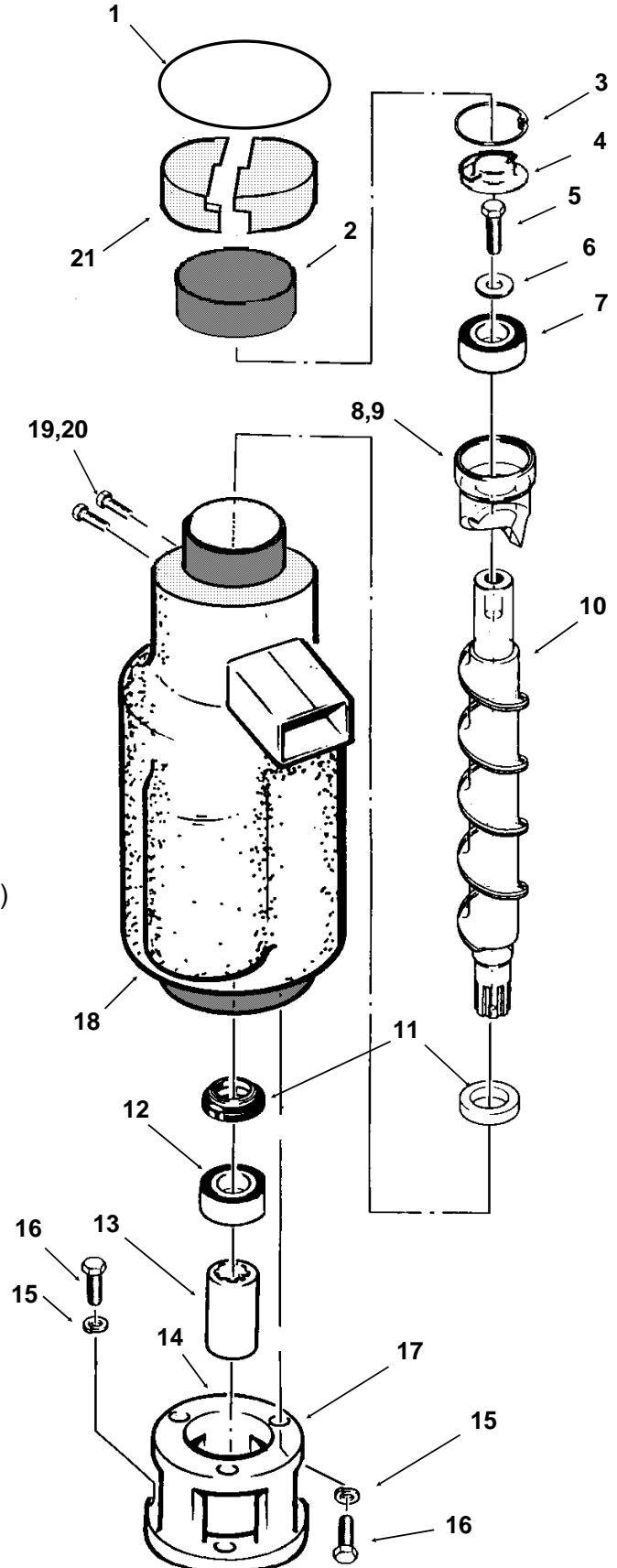
NUMERO DEL ARTICULO	NUMERO DE LA PARTE	DESCRIPCION
1	13-0895-01	Poli Tuberia
2	16-1002-01	Manga de Compresión
3	16-0871-01	Inserto de bronce
4	16-0162-00	no usado hasta despues de 10/97
5	02-3268-01	Clip
6	11-0296-00	Interruptor de presión del agua
7	13-0840-01	Tapón de hule
8	13-0674-06	Tubería de drenaje, 12" nec.
9	02-2814-07	Abrazadera de manguera
10	13-0674-06	Tubería de drenaje, 4" nec.
11	16-0670-02	T
12	13-0674-04	Tubería de entrada del evap. 6" nec.
13	13-0079-03	Tubería de derrame, 32" nec
14	02-2217-01	Conjunto del recipiente
15	02-2217-02	Conjunto del flotador
16	16-1039-01	Conector macho, usado con tubería de plástico
17	16-0835-01	Conexión de admisión con conector macho y tubería de plástico
18	16-1040-01	T



# PARTES DE SERVICIO DE LA AFE400

## EVAPORADOR

NUMERO DEL ARTICULO	NUMERO DE LA PARTE	DESCRIPCION
1	13-0617-45	Anillo O
2	13-0887-01	Casquete superior
3	03-1558-03	Anillo de retención
4	A07771-000	Casquete
5	03-0758-00	Tornillo
6	A07699-000	Arandela
7	02-0547-20	Cojinete superior
8	13-0617-16	Anillo O
9	A09413-020	Rompedor con cojinete
	Incluye 7,8,9	
10	A29480-020	Barrena
11	02-1300-01	Sello de agua
12	02-0417-20	Cojinete inferior
13	A29915-002	Acoplamiento de ranura
14	03-1505-00	Empaquetadura
15	03-1410-04	Arandela (3)
16	03-1420-01	Tornillo de cabeza (3)
17	08-0595-01	Adaptador
18	02-3449-20	Evaporador *
19	03-1417-07	Arandela
20	03-1403-46	Tornillo
21	13-0886-01	Casquete de espuma (mitad)

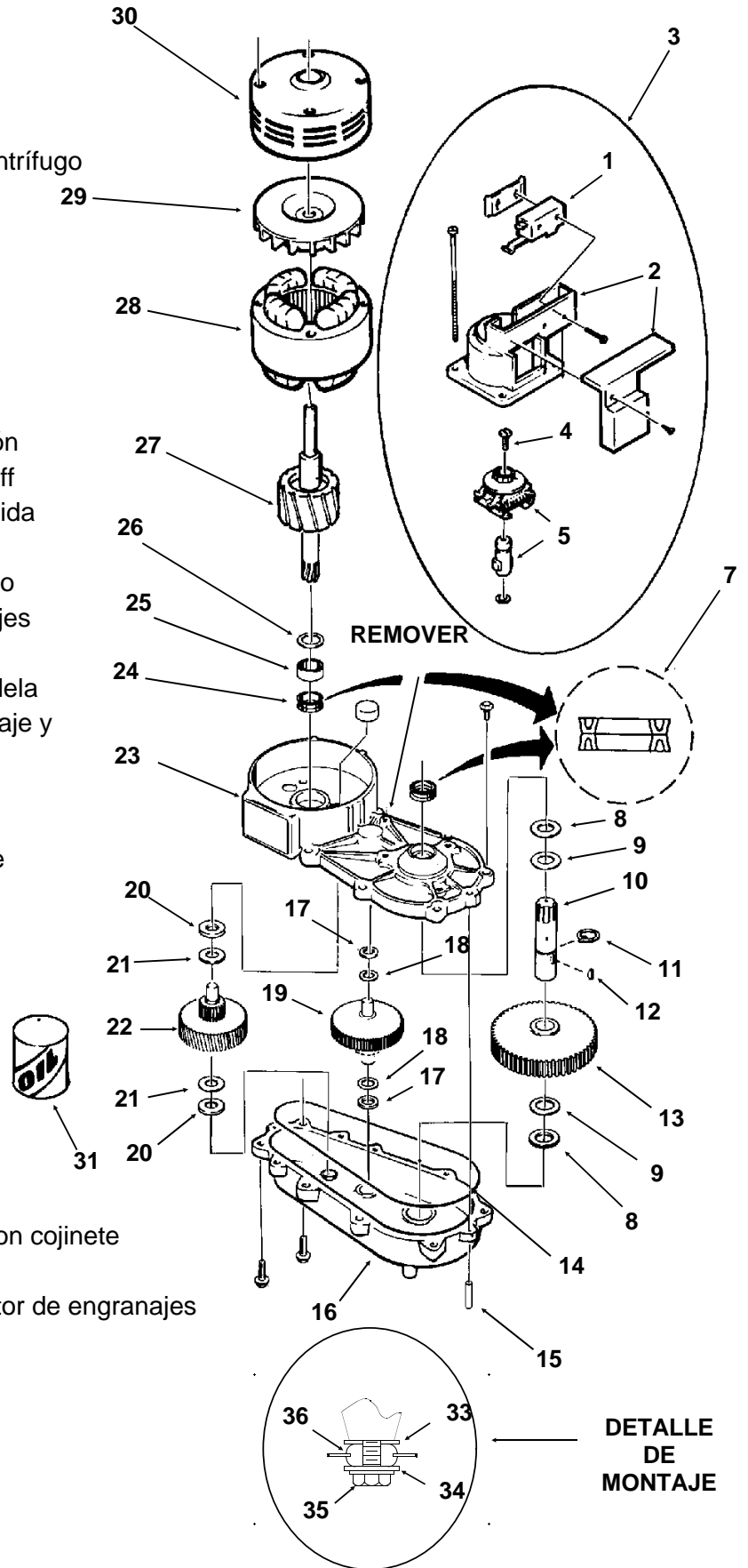


\* No está disponible como un conjunto.

# PARTES DE SERVICIO DE LA AFE400

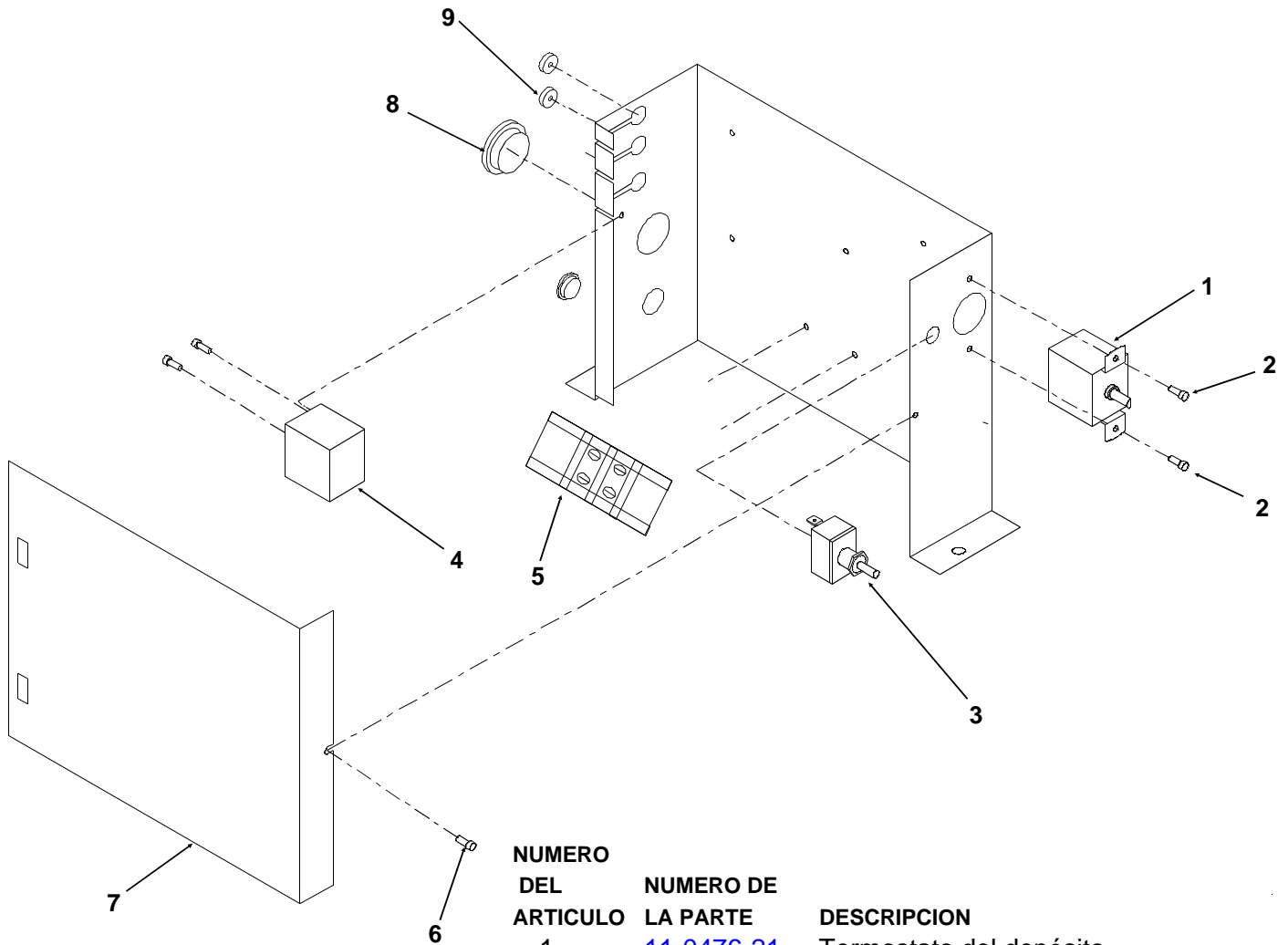
## MOTORREDUCTOR

NUMERO DEL ARTICULO	NUMERO DE LA PARTE	DESCRIPCION
1.	12-2059-01	Interruptor
2.	-----	Caja
3.	A27494-001	Juego del int. centrífugo
4.	03-1403-77	Tornillo
5.	A30579-001	Eje y mando
6.	03-1408-36	Arandela
7.	02-1503-00	Sello de grasa
8.	03-1408-21	Arandela
9.	03-1408-04	Arandela
10.	02-2445-01	Eje de salida
11.	03-1515-03	Anillo de retención
12.	03-1602-01	Chaveta Woodruff
13.	02-2444-01	Engranaje de salida
14.	02-1505-00	Anillo O A31977
15.	03-0774-11	Pasador de rodillo
16.	A28166-001	Caja de engranajes
17.	03-1408-39	Arandela
18.	03-1408-40	Relleno de arandela
19.	02-2439-01	Segundo engranaje y tercer piñón
20.	03-1408-41	Arandela
21.	03-1408-38	Arandela
22.	02-2438-01	Primer engranaje y segundo piñón
23.	A28165-021	Cubierta de la caja de engranajes
24.	02-3969-20	Sello de grasa
25.	02-1501-00	Cojinete
26.	03-1408-08	Arandela
27.	A31978-001	Rotor
28.	A37707-021	Estator 60 Hz
	A38501-001	Estator 50 Hz
29.	A28168-001	Ventilador
30.	A38487-001	Caja del motor con cojinete
31.	A32379-027	Aceite
32.	02-4399-21	Conjunto del motor de engranajes completo - 60 Hz
	02-4399-24	50 Hz
33.	A24295-001	Espaciador
34.	03-1408-02	Arandela
35.	03-1405-45	Tornillo
36.	13-0639-00	Ojal



# PARTES DE SERVICIO DE LA AFE400

## CAJA DE CONTROL

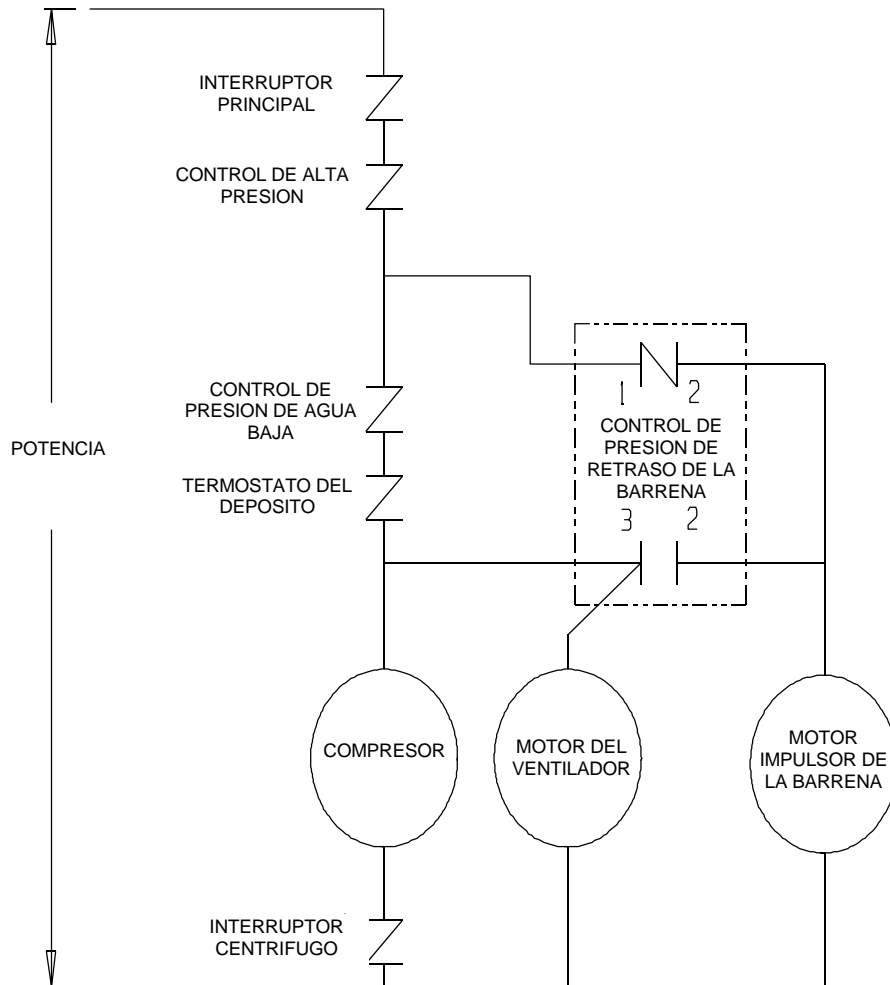


NUMERO DEL ARTICULO	NUMERO DE LA PARTE	DESCRIPCION
1	11-0476-21	Termostato del depósito
2	03-1403-15	Tornillo de máquina
3	12-0426-01	Interruptor de palanca, unipolar de una vía
4	11-0402-21	Control de presión baja
5	12-0813-04	Bloque Terminal
6	03-1404-29	Tornillo de hoja de metal
7	sin número	Cubierta de la caja de control
8	12-1213-11	Buje de resorte
9	13-0727-00	Ojal

# PARTES DE SERVICIO DE LA AFE400

## DIAGRAMA ESQUEMATICO

### 115/60/1

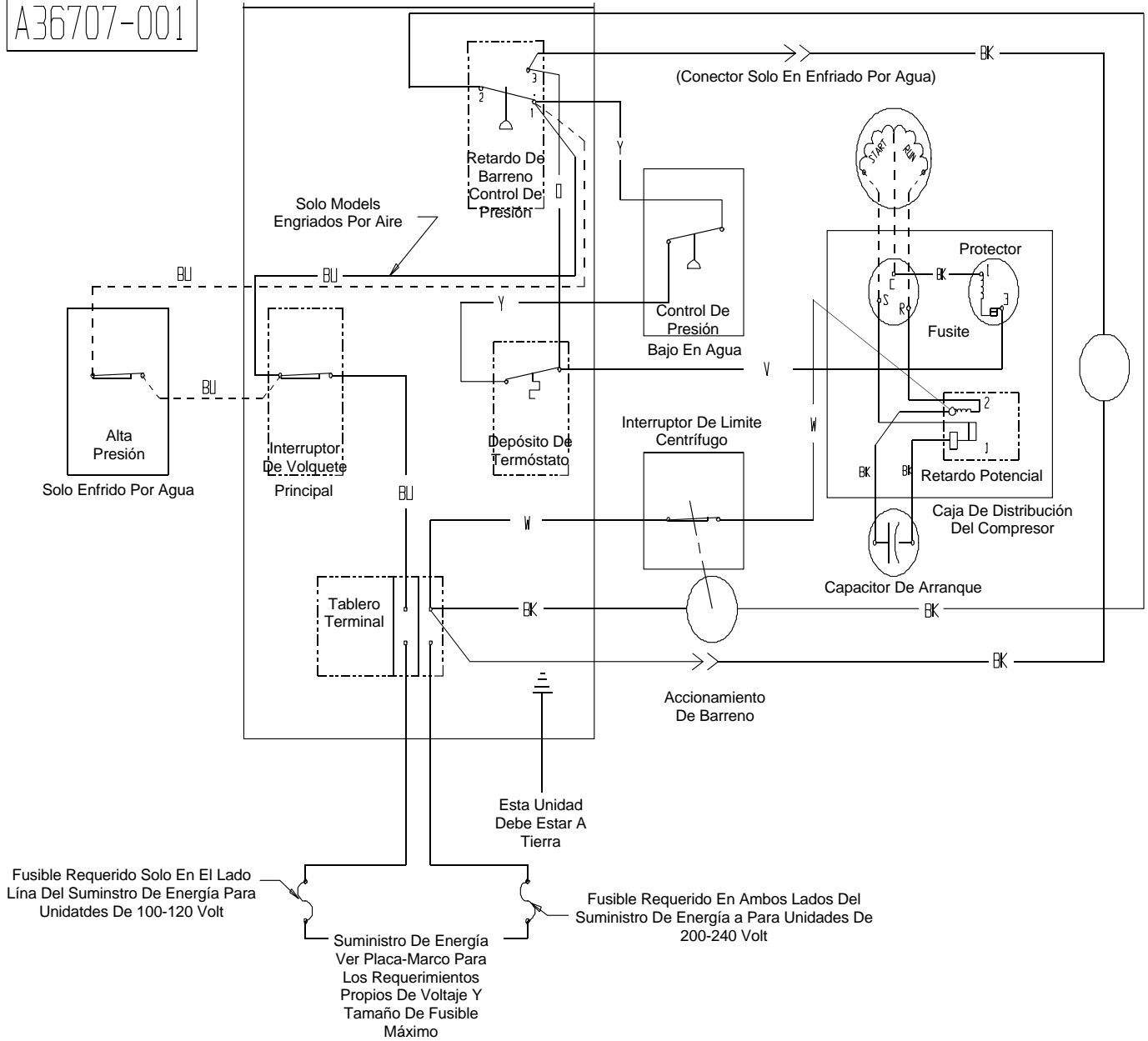


# PARTES DE SERVICIO DE LA AFE400

## DIAGRAMA DE CABLEADO

### 115/60/1

A36707-001



TODOS LOS CONTROLES SE MUESTRAN EN EL MONDO NORMAL DE FABRICACION DE HIELO. ESTA UNIDAD TIENE QUE ESTAR CONECTADA A TIERRA.