



02.06.2022

Ersatzteilkatalog
Spare Parts Catalogue

WMF 1100 S



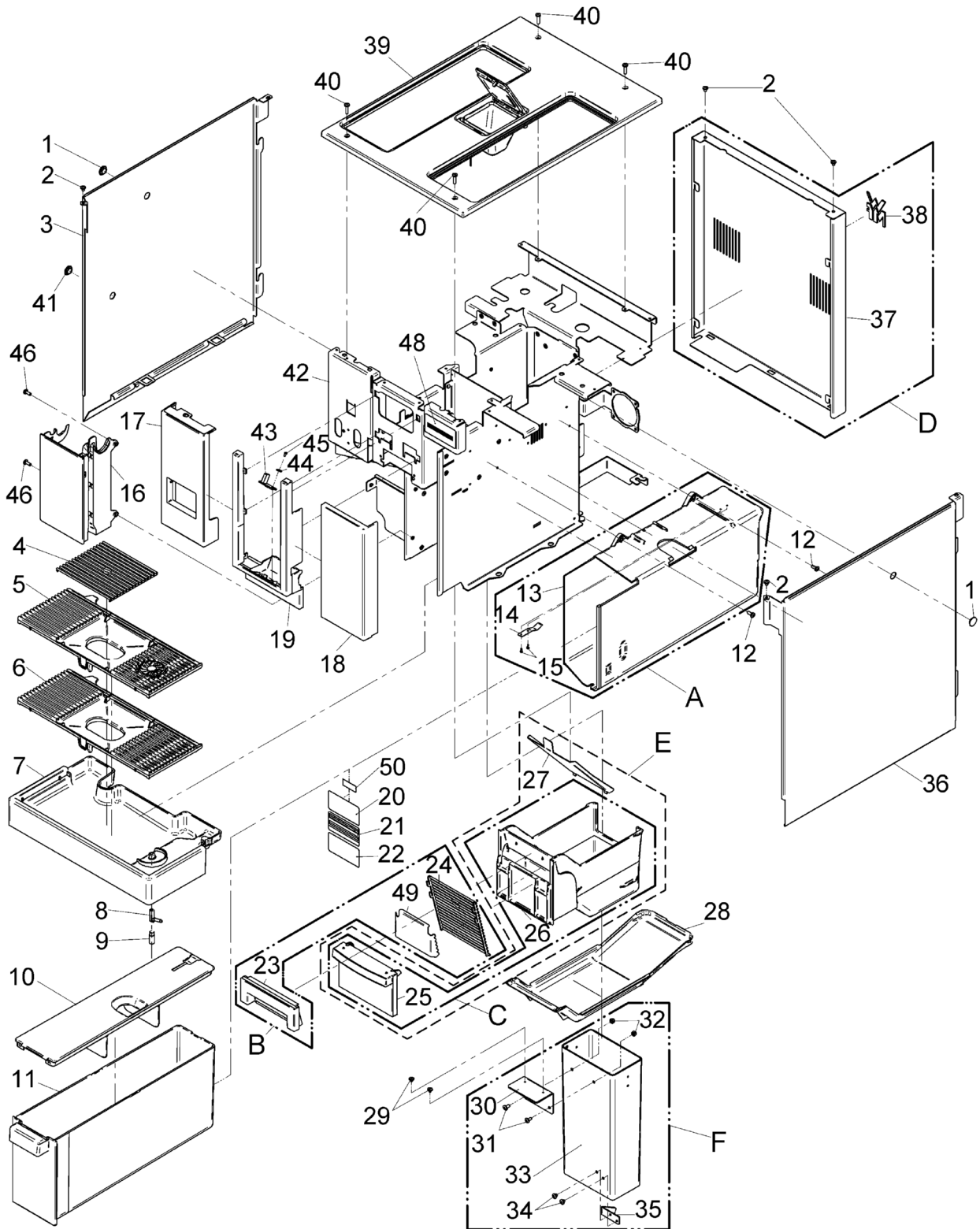
Printed in Germany
Nachdruck, Vervielfältigung oder Übersetzung, auch
auszugsweise, nicht erlaubt

gedruckt / printed: 02.06.2022

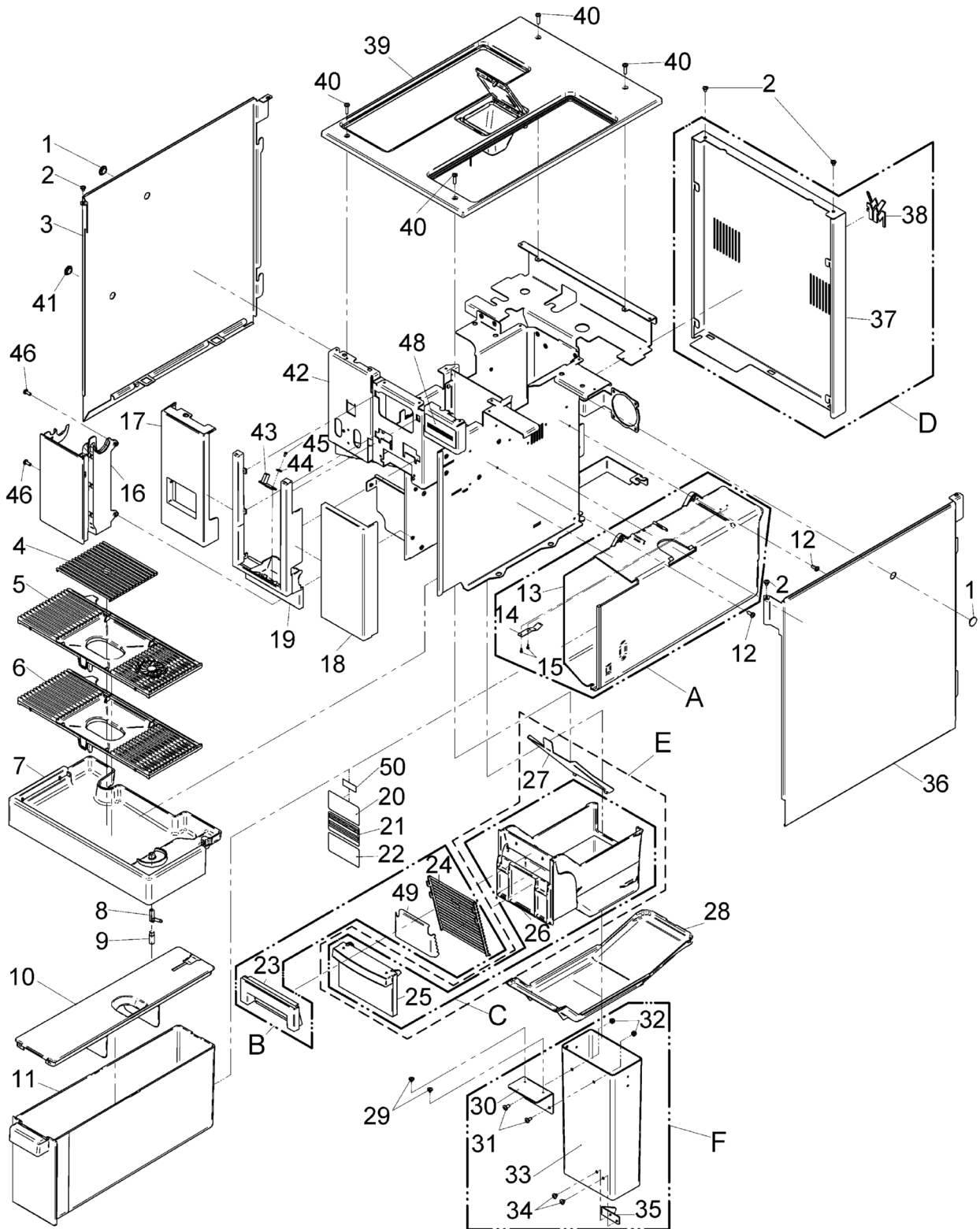
WMF GmbH
WMF Platz 1
D-73312 Geislingen/Steige
info@wmf-group.com
www.wmf.com

Blatt Sheet	Bezeichnung	Designation	Seite Page
201	Verkleidungsteile	cover parts	4
202	Blende, Verkleidung	cover panel	10
203	Einbauteile, links	mounting parts, left	12
204	Einbauteile, rechts	mounting parts, right	16
206	Kaltwasserzulauf, Festwasseranschluss	cold water supply, constant water supply	20
207	Kaltwasserzulauf, Wassertank	cold water supply, water tank	24
208	Magnetventile, einzeln	solenoid valve, separate	26
209	Magnetventile, verkettet	solenoid valve, linkable	28
210	Heißwasserboiler	hot water boiler	30
211	Dampfkessel	steam boiler	32
212	Brüher, braun	brewer, brown	34
213	Brüher, kpl., mit Antrieb	brewer, compl., with drive	36
214	Mühle	grinder	40
215	Kaffeeauslauf, HW, Dampf, Autosteam	coffee spout, hot water, steamer	44
216	Produktbehälter Bohnen	product hopper beans	50
217	Produktbehälter Pulver	product hopper powder	52
218	Produktbehälter Twin Choc	product hopper Twin Choc	56
219	Aufsatz, Erweiterung, Doppelpulver	attachment, extension, double powder	60
221	Maschinendeckel	machine cover	62
222	Erweiterung, Bohnenbehälter	bean hopper, extension	64
223	Erweiterung, Pulverbehälter	extension, powder hopper	66
225	Maschinengestell	base frame	68
230	Münzprüfer	coin checker	70
231	Münzwechsler	coin changer	74
232	Kartenleser	card reader	80
235	USA-Teile	USA parts	82
240	Nachrüstsätze	retrofit kits	84

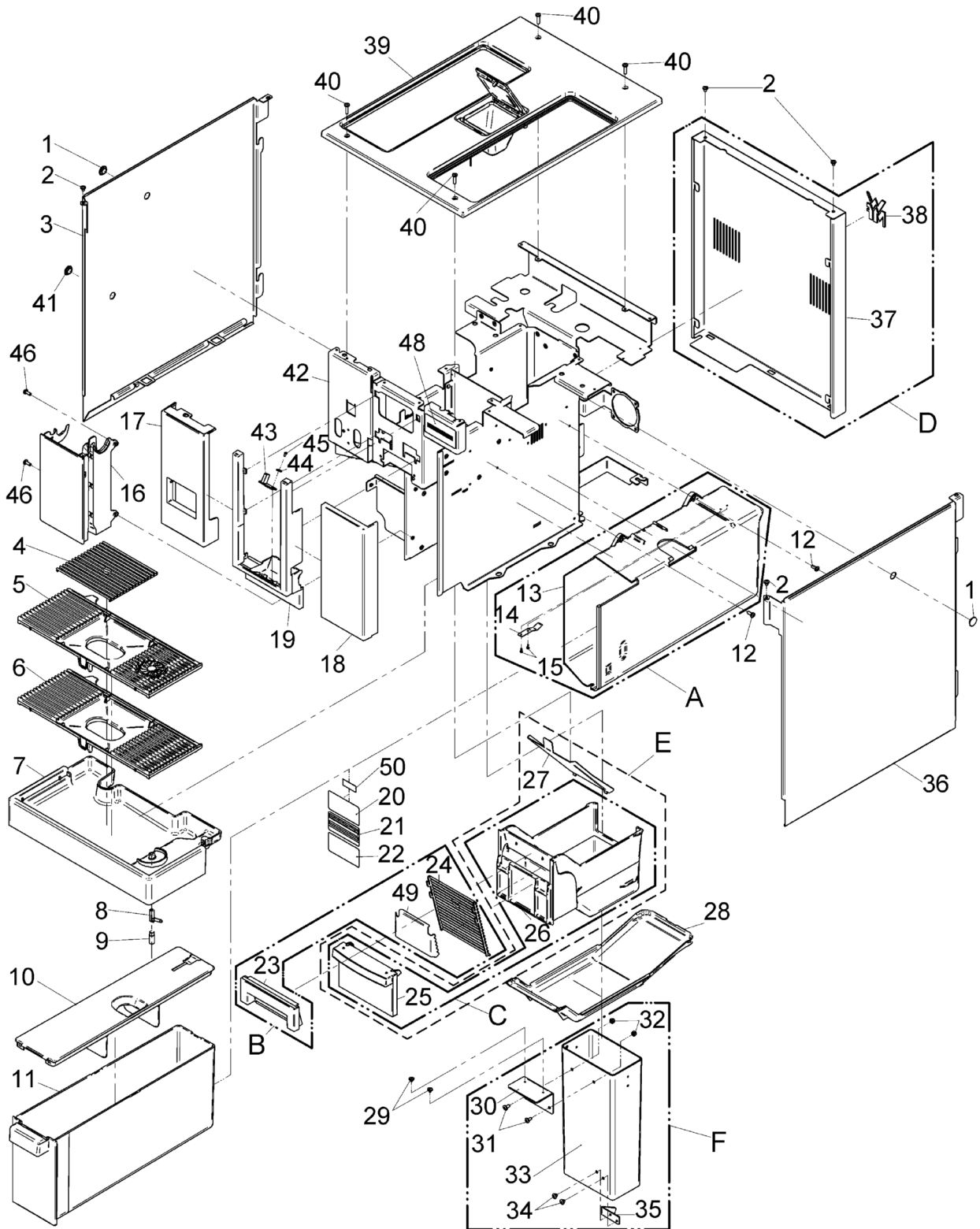
Blatt Sheet	Bezeichnung	Designation	Seite Page
260	Warnschilder, USA, CSA	warning labels, USA, CSA	88



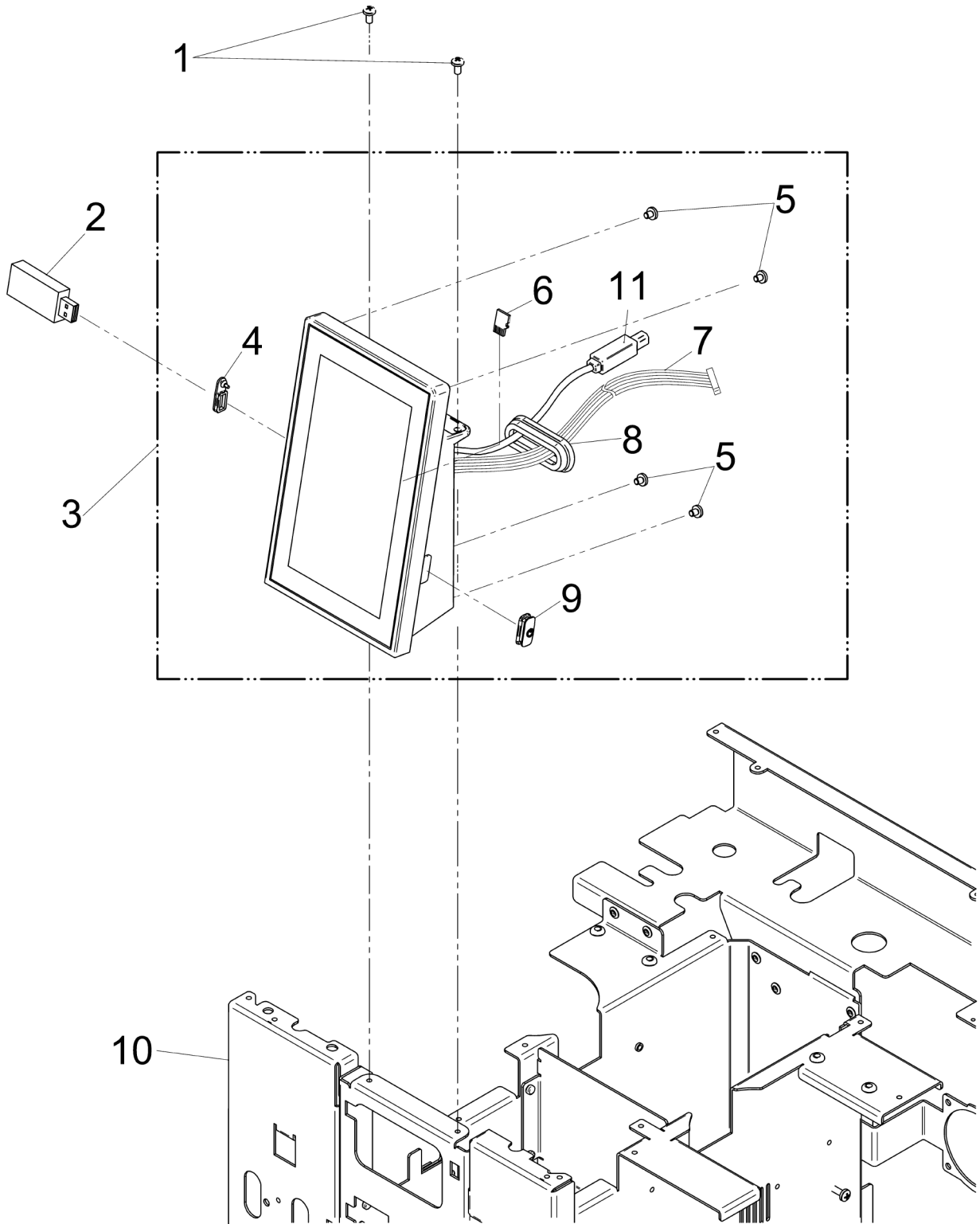
Pos.	Art.-Nr. Art. no.	Bezeichnung Tech-Info Service-Info	Designation Tech-Info Service-Info	EA1	EA2
1	33.2486.9200	Abdeckkappe	cap	-	-
2	00.0047.3357	Flkpf-Schraube ISO 7045-M 4x 5-A2-H-Spv. Anzugsmoment 3,4 Nm	pan head screw ISO 7045-M 4x 5-A2-H-Spv. fastening torque 3.4 Nm	-	-
3	33.4051.2100	Seitenwand, links	side cover, left	-	-
4	33.4053.1000	Einlage, Tropfgitter	inlay, drip tray grid	1	-
5	33.4051.6000	Tropfgitter Ausführung SteamJet	drip grid SteamJet model	1	-
6	33.4051.6100	Tropfgitter	drip grid	-	-
7	33.4051.1000	Tropfschale kpl.	drip tray compl.	1	-
8	33.4057.0100	Dampfdüse	steam nozzle	-	-
9	33.4102.6000	Bolzen SteamJet	bolt SteamJet	-	-
10	33.4059.1000	Deckel Wassertank	lid water tank	-	-
11	33.4057.9000	Wassertank	water tank	1	-
12	00.0047.3363	Flkpf-Schraube ISO 7045-M 4x10-1.4301-H Anzugsmoment 2,1 Nm	pan head screw ISO 7045-M 4x10-1.4301-H fastening torque 2.1 Nm	-	-
16	33.4052.0000	Blende, links, unten	cover panel, left, bottom	-	-
17	33.4226.2000	Blende, links, oben	cover panel, left, top	-	-
18	33.4226.3000	Blende, rechts, oben	cover panel, right, top	-	-
19	33.2914.8000	Blende_Mitte_komplett kpl.	cover panel, center compl.	-	-
27	33.4094.4000	Winkel Satz durch Theke	angle grounds disposal through counter	-	-
28	33.4091.8100	Schmutzauffangwanne, Satz durch Theke	dirt tray, disp. through counter	-	-
28	33.4091.8000	Schmutzauffangwanne	dirt tray	-	-



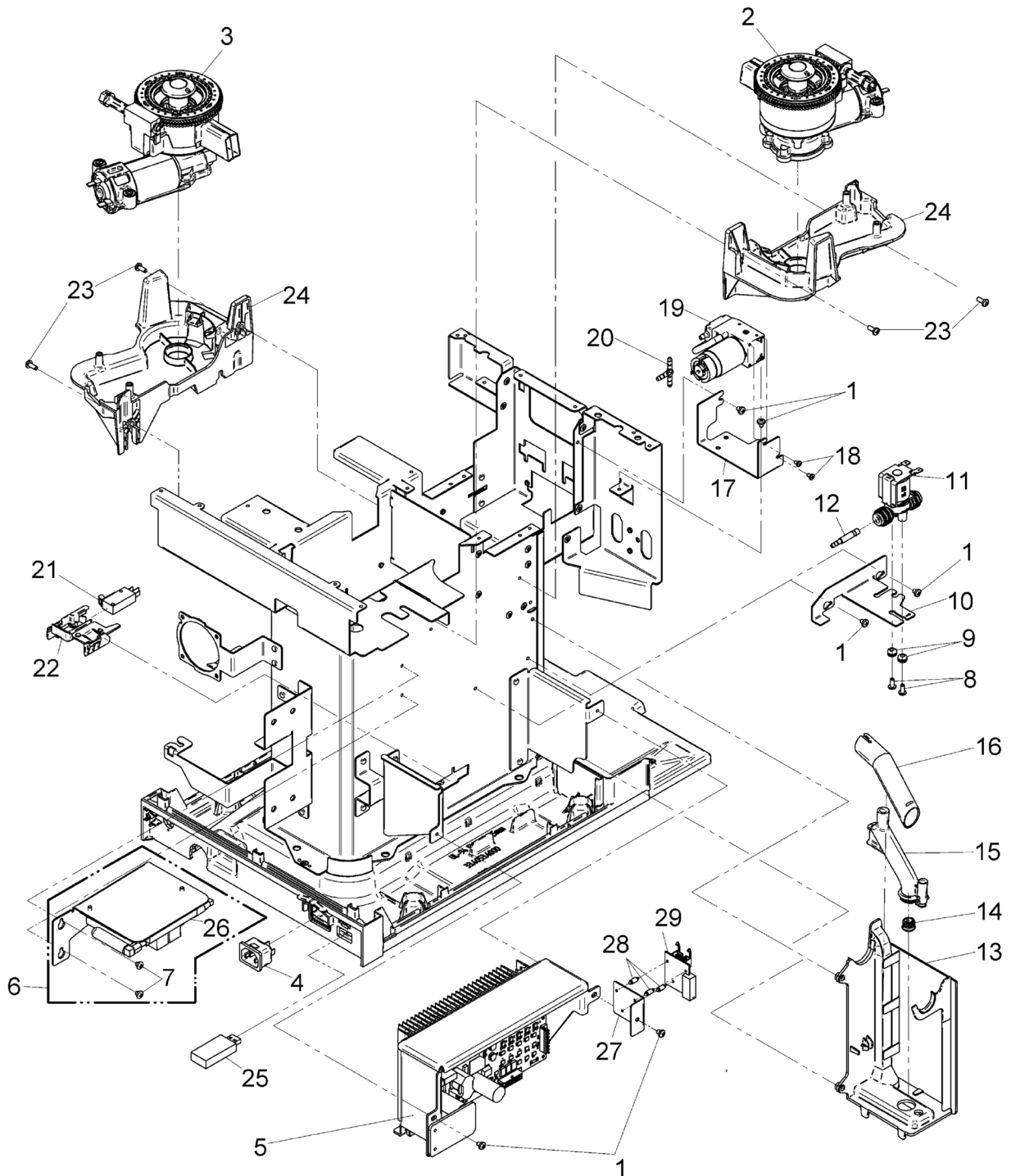
Pos.	Art.-Nr. Art. no.	Bezeichnung Tech-Info Service-Info	Designation Tech-Info Service-Info	EA1	EA2
29	00.0047.1250	Flachkopfschraube DIN 921-M 3x 4-1.4301 Satz durch Theke	pan head screw DIN 921-M 3x 4-1.4301 grounds disposal through counter	-	-
30	33.2657.6000	Winkel Befestigung, Satz durch Theke	angle fastening, grounds disposal through counter	-	-
31	00.0047.3363	Flkopf-Schraube ISO 7045-M 4x10-1.4301-H nur bei Satz durch Theke	pan head screw ISO 7045-M 4x10-1.4301-H only for grounds disposal through counter	-	-
32	00.0047.2098	Sechskantmutter ISO 10511-M 4-1.4301 Satz durch Theke	hexagonnut ISO 10511-M 4-1.4301 grounds disposal through counter	-	-
33	33.1283.1100	Rohr Satz durch Theke	pipe grounds disposal through counter	-	-
34	00.0047.3355	Flkopf-Schraube ISO 7045-M 4x 4-1.4301-H Satz durch Theke	pan head screw ISO 7045-M 4x 4-1.4301-H grounds disposal through counter	-	-
35	33.4088.9000	Winkel, Eingreifschutz Eingreifschutz, Satz durch Theke, USA/Kanada	angle, intervening protection intervening protection, disposal through counter, USA/Canada	-	-
36	33.4051.3200	Seitenwand, rechts	side cover, right	-	-
37	33.4135.8100	Rückwand, Taiwan Klebestelle des Teils muss gereinigt und fettfrei sein. Oberflächenspannung mind. 38 N/m	rear cover, Taiwan adhesive area of the part must be clean and free of grease. surface tension at least 38 mN/m.	-	-
37	33.4135.8000	Rückwand Klebestelle des Teils muss gereinigt und fettfrei sein. Oberflächenspannung mind. 38 N/m	rear cover adhesive area of the part must be clean and free of grease. surface tension at least 38 mN/m.	-	-
40	00.0047.3366	Flkopf-Shr.ISO 7045-M 4x16-1.4301-H-DS-sw Anzugsmoment 0,9 Nm	pan head screw ISO 7045-M 4x16-1.4301-H-D fastening torque 0.9 Nm	-	-
41	33.2486.9000	Abdeckkappe 12 mm, für Auto Steam	cap 12 mm, for Auto Steam	-	-
43	33.2880.2000	LED-Beleuchtung	illumination, LED	-	-
44	00.0047.2193	Scheibe ISO 7093-1-3-200HV-1.4300	washer ISO 7093-1-3-200HV-1.4300	-	-
45	00.0047.3656	EJOT PT-Schraube KA 25x 5-WN 1412-A2 Anzugsmoment 0,15 Nm	EJOT PT-screw KA 25x 5-WN 1412-A2 fastening torque 0.15 Nm	-	-
46	00.0047.3363	Flkopf-Schraube ISO 7045-M 4x10-1.4301-H Anzugsmoment 1,0 Nm	pan head screw ISO 7045-M 4x10-1.4301-H fastening torque 1.0 Nm	-	-
49	33.2939.2000	Schutzblech	metal guard	-	-



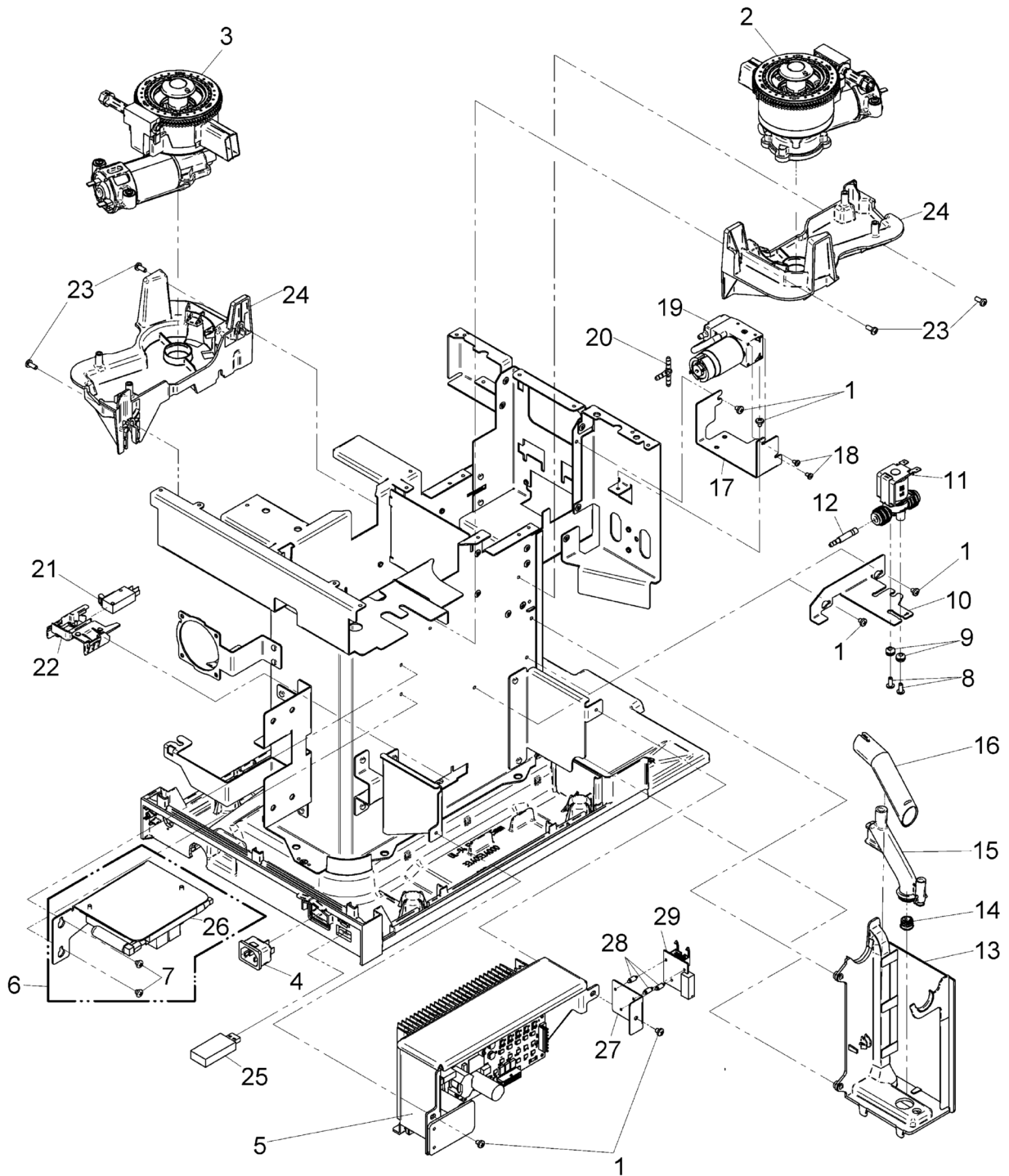
Pos.	Art.-Nr. Art. no.	Bezeichnung Tech-Info Service-Info	Designation Tech-Info Service-Info	EA1	EA2
51	33.4143.0000	Sieb	filter	-	-
A	33.2915.1000	Schacht, Wassertank, kpl.	chute, water tank, compl.	-	-
B	33.2915.3000	Griff, Tropfgitter kpl.	handle, drip mesh compl.	1	-
C	33.2915.2000	Satzbehälter kpl.	grounds container compl.	1	-
D	33.2915.0000	Rückwand mit WMF Logo	rear cover with WMF logo	-	-
E	33.2916.2000	Satzbehälter, Satz durch Theke, kpl.	grounds container, disp. counter, compl.	-	-
F	33.2916.3000	Schacht, Satz durch Theke kpl.	chute, disposal through counter compl.	-	-



Pos.	Art.-Nr. Art. no.	Bezeichnung Tech-Info Service-Info	Designation Tech-Info Service-Info	EA1	EA2
1	00.0047.3363	Flkpf-Schraube ISO 7045-M 4x10-1.4301-H Anzugsmoment 1,6 Nm	pan head screw ISO 7045-M 4x10-1.4301-H tightening torque 1.6 Nm	-	-
2	33.2492.5000	USB-Stick WMF CoffeeMachines	USB stick WMF Coffee Machines	-	-
3	33.4066.1399	Bedienblende, USA	operating panel, USA	-	-
3	33.4066.1299	Bedienblende, standard	operating panel, standard	1	-
4	33.4157.1000	Gummitülle, USB-Abdeckung	rubber grommet, USB cover	-	-
5	33.4157.4000	Schraube, Bedienblende, M4x6	screw, operating panel, M4x6	-	-
6	33.4157.3000	Micro-SD-Karte	micro SD card	-	-
7	33.4156.9000	Flachbandkabel	ribbon cable	-	-
8	33.4157.0000	Gummitülle, Flachbandkabel	rubber grommet, ribbon cable	-	-
9	33.4157.2000	Gummitülle, Schalter	rubber grommet, switch	-	-
10	33.XXXX.XXXX	Hinweis: Gestell kompl. siehe Zeichnung Maschinengestell	Note: rack compl. see drawing base frame	-	-
11	33.4167.0000	Kabel, USB E-Teil	cable, USB spare part	-	-

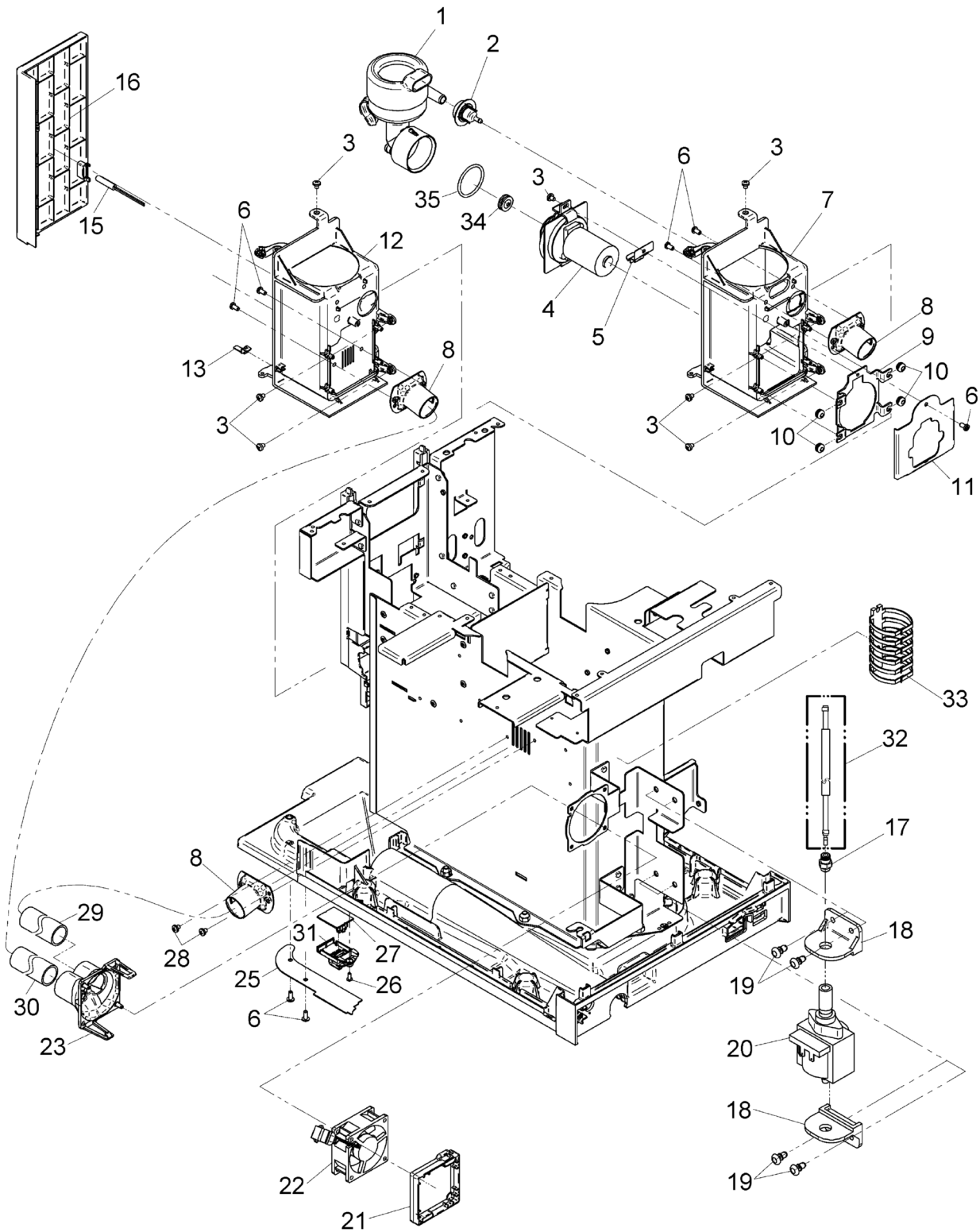


Pos.	Art.-Nr. Art. no.	Bezeichnung Tech-Info Service-Info	Designation Tech-Info Service-Info	EA1	EA2
1	00.0047.3356	Flkpf-Schraube ISO 7045-M 4x 5-1.4301-H	pan head screw ISO 7045-M 4x 5-1.4301-H	-	-
4	33.2498.1100	Kaltgerätestecker	low-power device plug	-	-
5	33.4066.0000	Stromversorgung/Leistungsstufe 230 V	power supply/power stage 230 V	1	-
5	33.4066.0100	Stromversorgung/Leistungsstufe 115V	power supply/power stage 115V	-	-
6	33.XXXX.XXXX	Hinweis: siehe Zeichnung Nachrüstätze 1100S	Note: RDA Modul 1500S 5000S espresso see drawing retrofit kits 1100S	-	-
7	00.0047.3355	Flkpf-Schraube ISO 7045-M 4x 4-1.4301-H	pan head screw ISO 7045-M 4x 4-1.4301-H	-	-
8	00.0047.3653	EJOT PT-Schraube KA 40x10 WN 1411-A2	EJOT PT-screw KA 40x10 WN 1411-A2	-	-
9	33.1499.9000	Durchführungstülle	rubber funnel	-	-
12	33.4079.3000	Schlauchadapter	hose adapter	2	-
13	33.XXXX.XXXX	Hinweis: Blende links unten siehe Zeichnung Verkleidungsteile	Note: lower panel see drawing cover parts	-	-
14	33.2698.0000	Einsatz, Entspannteil	insert, condenser	-	-
15	33.4091.3000	Entspannteil	release	-	-
16	33.4143.8000	Rohr Milchschlauch	pipe milk hose	-	-
18	00.0047.3316	Flkpf-Schraube ISO 7045-M 3x 6-1.4301-H Anzugsmoment 0,4 Nm, max. Info GDT	pan head screw ISO 7045-M 3x 6-1.4301-H tightening torque 0.4 Nm, max. Info GDT	-	-
19	33.4145.3000	Luftpumpe	air pump	1	-
20	33.4104.2000	Schlauchverbinder T	hose coupling T	2	-
21	33.2217.2000	Mikroschalter	micro switch	1	-
22	33.4059.3000	Halterung Mikroschalter, Satzbehälter	holder micro switch, grounds container	1	-

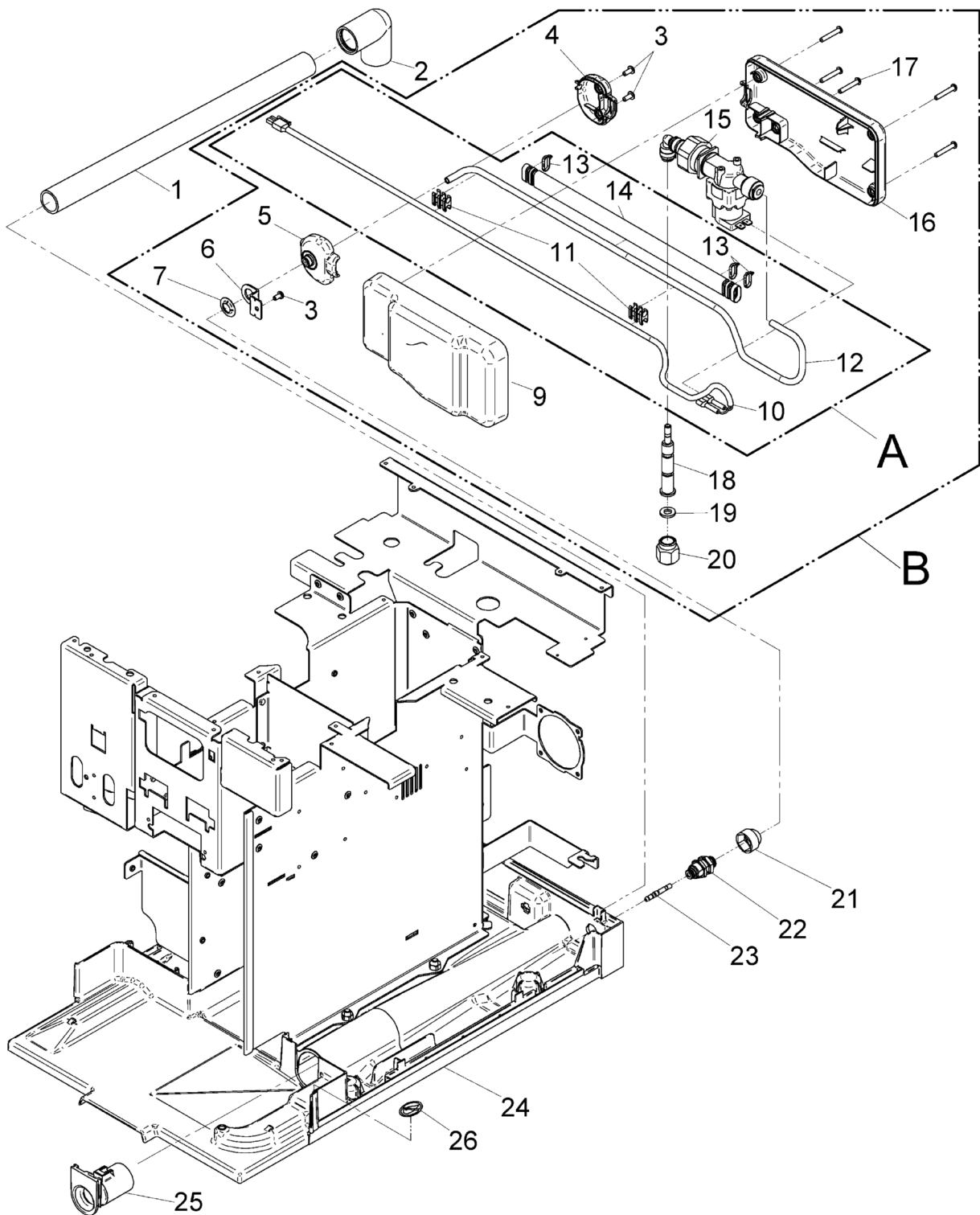


Pos.	Art.-Nr. Art. no.	Bezeichnung Tech-Info Service-Info	Designation Tech-Info Service-Info	EA1	EA2
23	00.0047.3363	Flkpf-Schraube ISO 7045-M 4x10-1.4301-H	pan head screw ISO 7045-M 4x10-1.4301-H	-	-
24	33.4091.2000	Mühlenhalter	grinder holder	-	-
25	33.4113.3000	Adapter, USB	adapter, USB	-	-
26	33.4220.9000	Telemetriemodul, EU	telemetry module, EU	-	-
26	33.4220.9100	Telemetriemodul, JP	telemetry module, JP	-	-
26	33.4220.9200	Telemetriemodul, US	telemetry module, US	-	-
26	33.4220.9400	Telemetriemodul, AU	telemetry module, AU	-	-
26	33.4220.9600	Telemetriemodul, RU	telemetry module, RU	-	-
27	33.4068.3000	Winkel Halteblech für RS232-Adapter 1100	Winkel Halteblech für RS232-Adapter 1100	-	-
28	33.2367.0200	Abstandshalter	spacer	-	-
29	33.2367.0000	Leiterplatte, RS232	printed circuit board, RS232	-	-
99	33.4239.7000	Externe Klebeantenne CM-Gateway	external adhesive antenna CM-Gateway	-	-
99	33.4243.8000	Knickantenne, Telemetriemodul WIFI	antenna, telemetry module WIFI	-	-
99	33.4243.9000	Knickantenne, Telemetriemodul Mobilfunk	antenna, telemetry module Mobilfunk	-	-

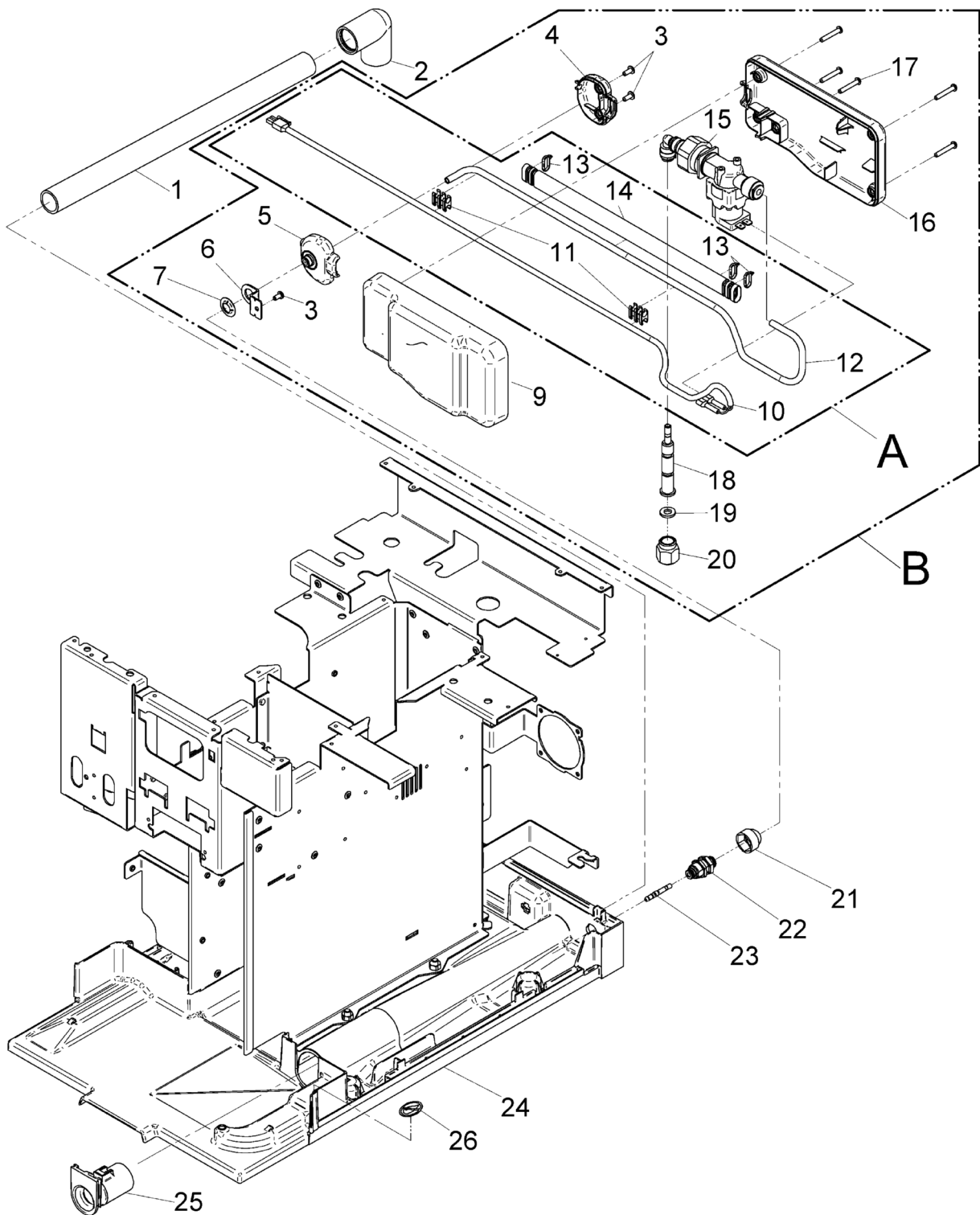
Pos.	Art.-Nr. Art. no.	Bezeichnung Tech-Info Service-Info	Designation Tech-Info Service-Info	EA1	EA2
1	33.4079.4000	Mixerbecher kpl.	mixer bowl compl.	-	-
2	33.4079.5000	Schlauchanschluss	hose connector	1	-
3	00.0047.3356	Flkpf-Schraube ISO 7045-M 4x 5-1.4301-H Anzugsmoment 1,7 Nm	pan head screw ISO 7045-M 4x 5-1.4301-H fastening torque 1.7 Nm	-	-
4	33.2872.5000	Mixermotor, kpl.	compl. mixer motor, compl.	1	-
4	33.7007.8995	V-Ring rt Mixerbecher	V-Ring rt Mixermotor	-	-
5	33.2655.2000	Blech, Feder	plate, spring	-	-
6	00.0047.3653	EJOT PT-Schraube KA 40x10 WN 1411-A2	EJOT PT-screw KA 40x10 WN 1411-A2	-	-
7	33.4052.7000	Befestigung Mixer	fastening mixer	-	-
8	33.4050.8000	Haube Belüftung	cover ventilation	-	-
9	33.4081.5000	Winkel Mixermotorhalter	angle mixer motor holder	-	-
10	33.1499.9000	Durchführungsstülle	rubber funnel	5	-
11	33.4100.0000	Winkel Fixierblech, Mixermotor	angle mounting plate, mixer motor	-	-
12	33.4052.7100	Mixerbecher ohne Druchbruch	mixer bowl no penetration	-	-
13	33.4085.3000	Winkel Schlauchniederhalter	angle hose holding-down clamp	-	-
15	33.2537.6000	Reedsensor	reed sensor	1	-
17	33.2393.6000	Steckanschluss I 4-G1_8 Anzugsmoment 1,75 Nm	plug-in connection I 4-G1_8 fastening torque 1.75 Nm	1	-
18	33.2395.2000	Halterung, Schwingankerpumpe	holder, oscillation pump	-	-
19	33.2674.9000	Spreizniet	expanding rivet	-	-
20	33.7006.2160	Schwingankerpumpe, 24 V/50-60 Hz	oscillation pump, 24 V/50-60 Hz	1	-
21	33.4092.0000	Dichtung, Ventilator hinten	seal, fan rear	-	-



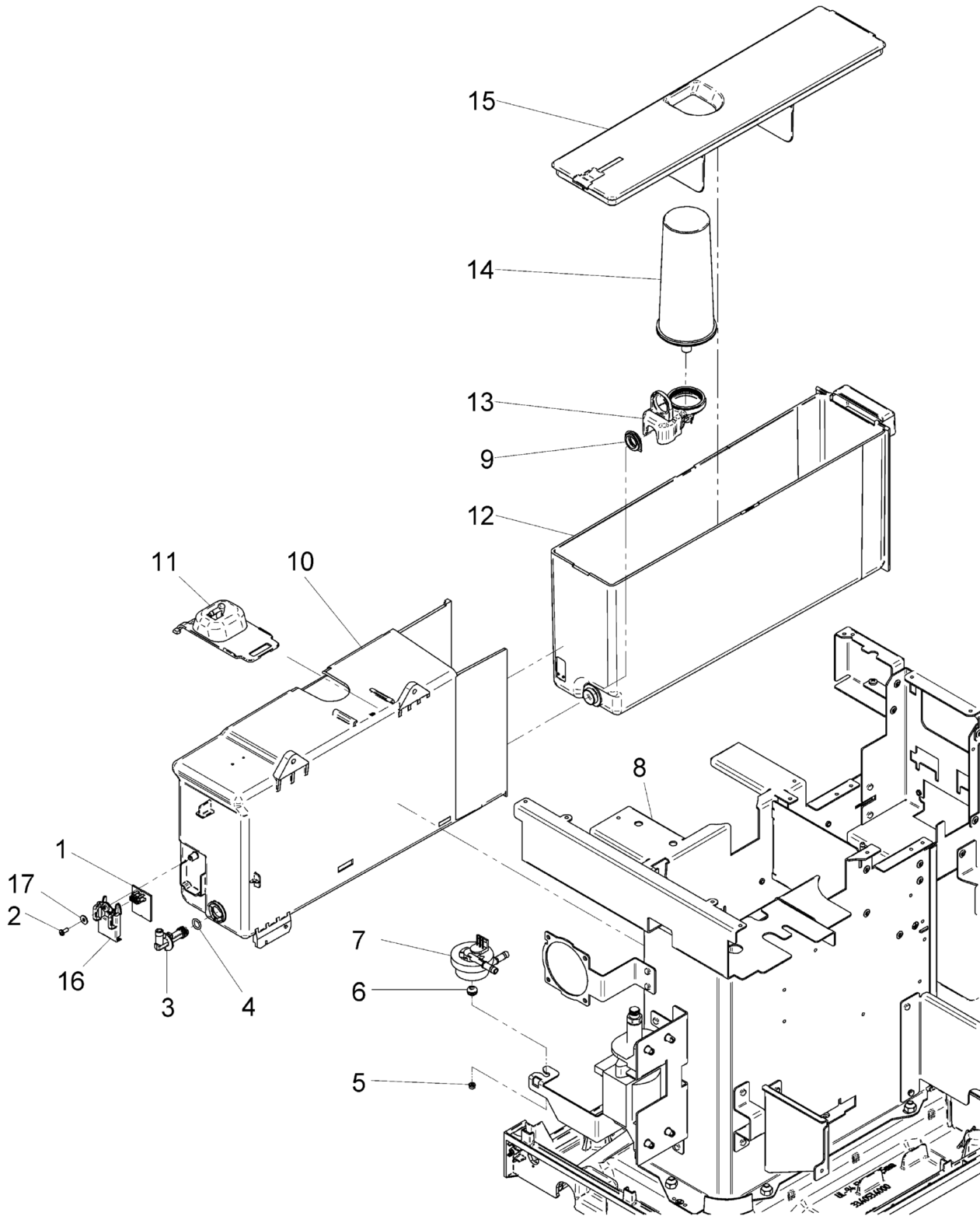
Pos.	Art.-Nr. Art. no.	Bezeichnung Tech-Info Service-Info	Designation Tech-Info Service-Info	EA1	EA2
22	33.2588.3000	Ventilator 24 V	fan 24 V	1	-
23	33.4091.9000	Ventilatorverteiler vorne	fan manifold front	-	-
25	33.4094.8000	Blech, Abdeckung	plate, cover	-	-
26	00.0047.3640	EJOT PT-Schraube KA 30x 8-WN 1411-A2 Anzugsmoment 1,5 Nm	EJOT PT-screw KA 30x 8-WN 1411-A2 fastening torque 1.5 Nm	-	-
27	33.4244.8000	Kapazitiver Kombisensor	capacitive combo sensor	2	-
28	00.0047.3356	Flkopf-Schraube ISO 7045-M 4x 5-1.4301-H Anzugsmoment 1,5 Nm max.	pan head screw ISO 7045-M 4x 5-1.4301-H fastening torque 1.5 Nm	-	-
29	00.0048.0042	Ablaufschlauch DN 19 PP grau 180 mm lang	discharge hose DN 19 PP grey 180 mm long	-	-
30	00.0048.0042	Ablaufschlauch DN 19 PP grau 310 mm lang	discharge hose DN 19 PP grey 310 mm long	-	-
31	33.4096.1000	Gehäuse Sensor	housing sensor	1	-
32	33.2917.8000	Umbausatz Schlauchset	conversion kit, hose set	-	-
33	33.4031.2000	Kabelkanal	cable duct	-	-
34	33.7007.8995	V-Ring rt Mixerbecher	V-Ring rt Mixermotor	-	-
35	33.2631.6000	O-Ring 32,99x2,62 MVQ	O-ring, 32.99x2.62 MVQ	-	-



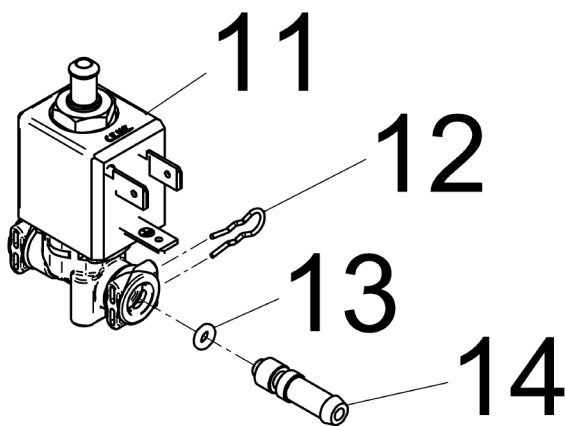
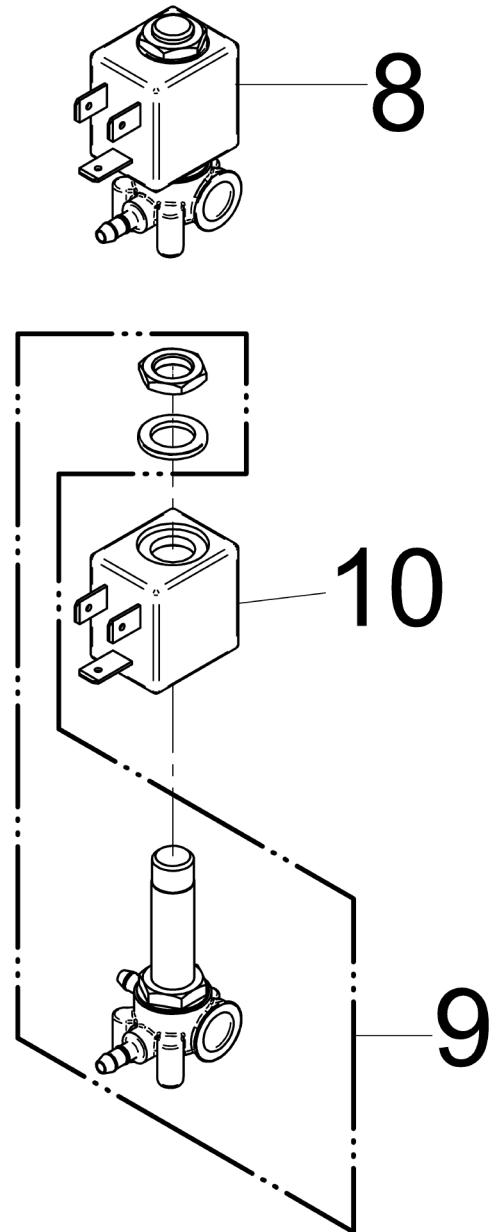
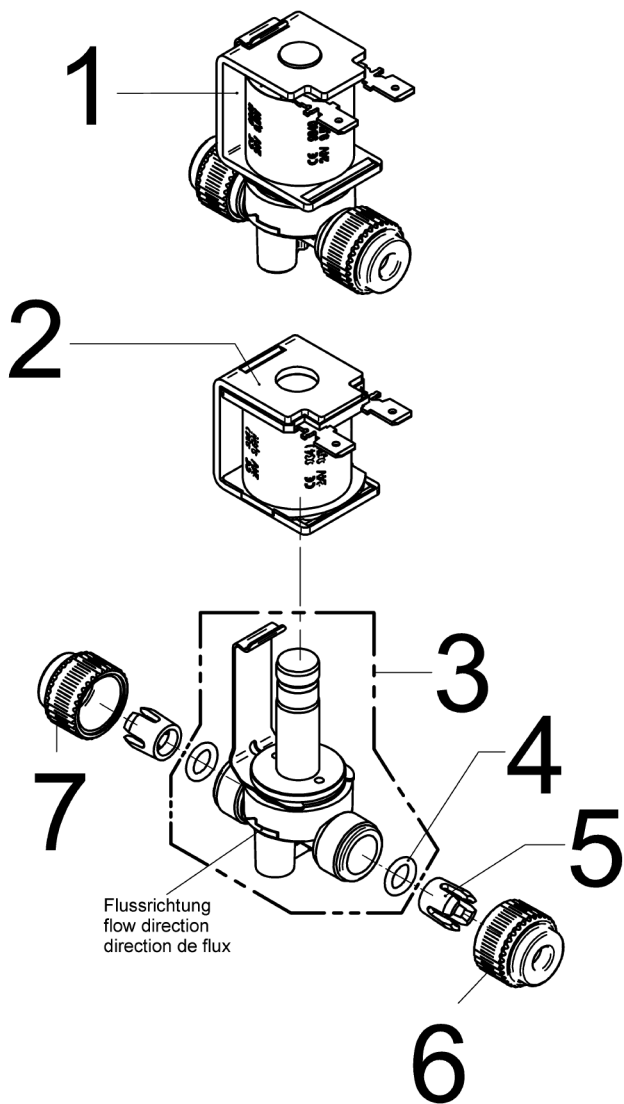
Pos.	Art.-Nr. Art. no.	Bezeichnung Tech-Info Service-Info	Designation Tech-Info Service-Info	EA1	EA2
1	33.4003.0000	Rohr, Ablauf	pipe, drain	-	-
2	33.2165.8000	Verbindungsstück, gewinkelt	connector piece, tilted	-	-
3	00.0047.3653	EJOT PT-Schraube KA 40x10 WN 1411-A2	EJOT PT-screw KA 40x10 WN 1411-A2	-	-
4	33.4087.3000	Griffstück oben	handle top	-	-
5	33.4087.4000	Griffstück unten	handle bottom	-	-
6	33.4092.4000	Winkel, Halterung 53062FST10, Böllhoff	angle, holder 53062FST10, Böllhoff	-	-
7	00.0047.2286	Haltescheibe 53062FST10 der Fa.Böllhoff	Wellensicherungsring D10 der Fa.Böllhoff	-	-
9	33.4087.2000	Gehäuseunterteil	housing bottom part	-	-
12	00.0048.4956	Schlauch 4,0x1,0 PTFE	tube 4,0x1,0 PTFE	-	-
13	33.0649.3000	Kabelbinder Montagehilfe	cable clip assembling aid	-	-
15	33.4079.7000	Kaltwasserventil	cold water supply valve	1	-
16	33.4087.1000	Gehäuseoberteil	housing top part	-	-
17	00.0047.3652	EJOT PT-Schraube KA 40x25-WN 1412-A2	EJOT PT-screw KA 40x25-WN 1412-A2	-	-
18	33.4086.9000	Anschlussrohr	connection pipe	-	-
19	33.2610.3000	Dichtring, EPDM, G3/8	sealing ring, EPDM, G3/8	-	-
20	33.4087.0000	Überwurfmutter	union nut	-	-
21	33.4103.9000	Abdeckkappe SW17	cap SW17	-	-
22	33.4056.3000	Steckanschluss I 6-4 gerade Verbindung	plug-in connection I 6-4 straight connector	-	-
23	33.2684.1000	Schlauchadapter	hose adapter	-	-



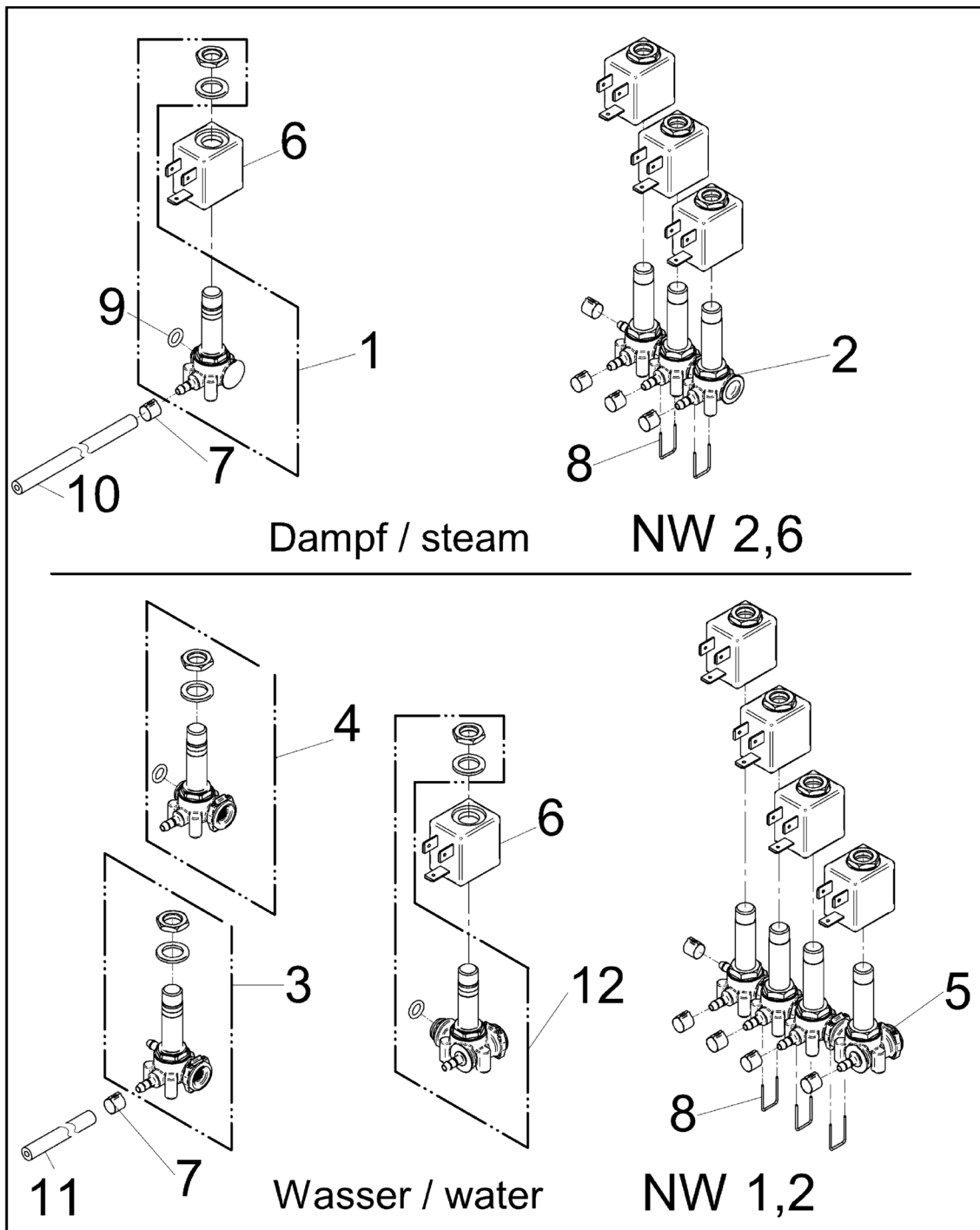
Pos.	Art.-Nr. Art. no.	Bezeichnung Tech-Info Service-Info	Designation Tech-Info Service-Info	EA1	EA2
26	33.4195.8000	Aufkleber Sensor, Tropfschale	sticker sensor, drip tray	-	-
A	33.2916.4100	Kabelsatz, Ventil kpl.	cable set, valve compl.	-	-



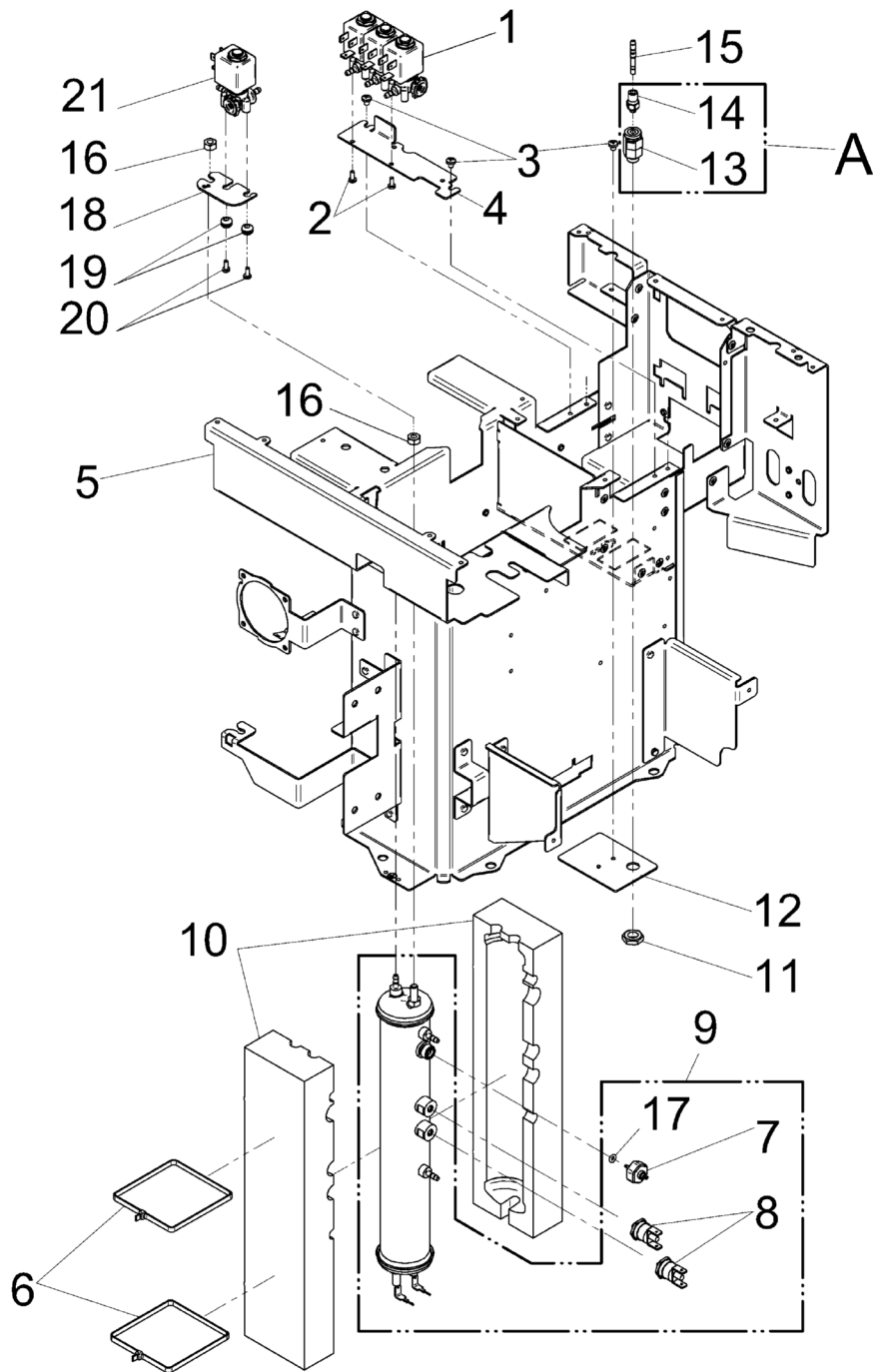
Pos.	Art.-Nr. Art. no.	Bezeichnung Tech-Info Service-Info	Designation Tech-Info Service-Info	EA1	EA2
1	33.4244.8000	Kapazitiver Kombisensor	capacitive combo sensor	-	-
2	00.0047.3651	EJOT PT-Schraube KA 35x 8-WN 1412-4303 Anzugsmoment 1,0 Nm	EJOT PT-screw KA 35x 8-WN 1412-4303 fastening torque 1,0 Nm	-	-
3	33.4058.4000	Tankventilstempel	tank valve ram	-	-
4	33.0396.1000	O-Ring 7,65x1,78 HNBR	O-ring, 7.65x1.78 HNBR	-	-
5	00.0047.2097	Sechskantmutter ISO 10511-M 3-1.4301	hexagonnut ISO 10511-M 3-1.4301	-	-
6	33.1499.9000	Durchführungsstülle	rubber funnel	-	-
7	33.2250.3000	Durchflussmengenmesser	flow meter	1	-
11	33.4079.6000	Haube	cover	-	-
13	33.2327.1000	Adapter Wasserfilter, hellgrau	adapter water filter, light grey	-	-
14	33.2332.6000	WMF Wasserfilter 200 1er	WMF water filter 200 single	-	-
16	33.4096.1000	Gehäuse Sensor	housing sensor	-	-
17	00.0047.2193	Scheibe ISO 7093-1-3-200HV-1.4300	washer ISO 7093-1-3-200HV-1.4300	-	-



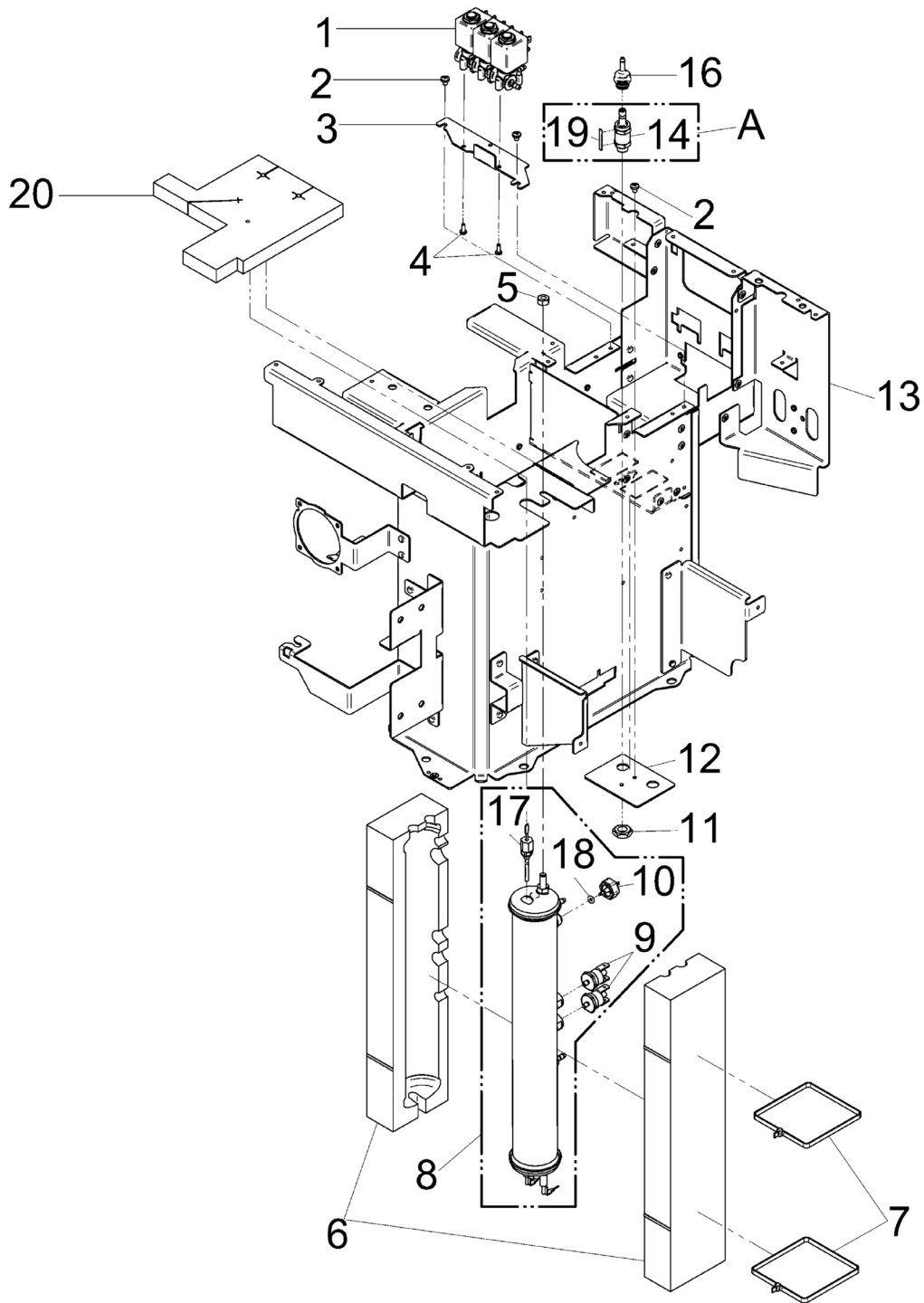
Pos.	Art.-Nr. Art. no.	Bezeichnung Tech-Info Service-Info	Designation Tech-Info Service-Info	EA1	EA2
2	33.2274.7000	Magnetkörper für Ventile 33 2273 5000, nicht ummantelt	magnet body for valve 33 2273 5000, not encased	1	-
3	33.2274.5000	Ventil 2/2 NW2,5 Hub 1,2, ohne Spule für Ventil 33 2273 5000	valve 2/2 NW2.5 stroke 1.2, no solenoid for valve 33 2273 5000	1	-
4	33.2274.0000	O-Ring 6,07x1,78 FKM für 6er Anschluss	O-ring, 6.07x1.78 FKM for 6mm connection	5	-
5	33.2274.2000	Klemmring für 6er Anschluss	clamping ring for 6mm connection	2	-
6	33.2274.1000	Überwurfmutter, weiß, 6mm	union nut, white, 6 mm	1	-
7	33.2274.4000	Überwurfmutter, schwarz, 6 mm	union nut, black, 6 mm	1	-
9	33.4203.6000	Ventil 2/2 NW2,6 Hub 0,6, ohne Spule für Ventil 33 4190 5000	valve 2/2 NW2.6 stroke 0.6, no solenoid for valve 33 4190 5000	-	-
10	33.4150.3000	Spule für Ventil 33 4190 5000	solenoid for valve 33 4190 5000	-	-
11	33.4011.6000	Ventil 2/2 NW1,4 Hub 1,0 NO Belüftungsventil, Steamer, kpl.	valve 2/2 NW1.4 stroke 1.0 NO ventilation valve, Steamer, compl.	-	-
12	33.4002.1000	Federbügel	spring clip	-	-
13	33.7006.5192	O-Ring 3,68x1,78 MVQ	O-ring, 3.68x1.78 MVQ	-	-
14	33.4001.5000	Nippel, Schlauch	plug, hose	-	-



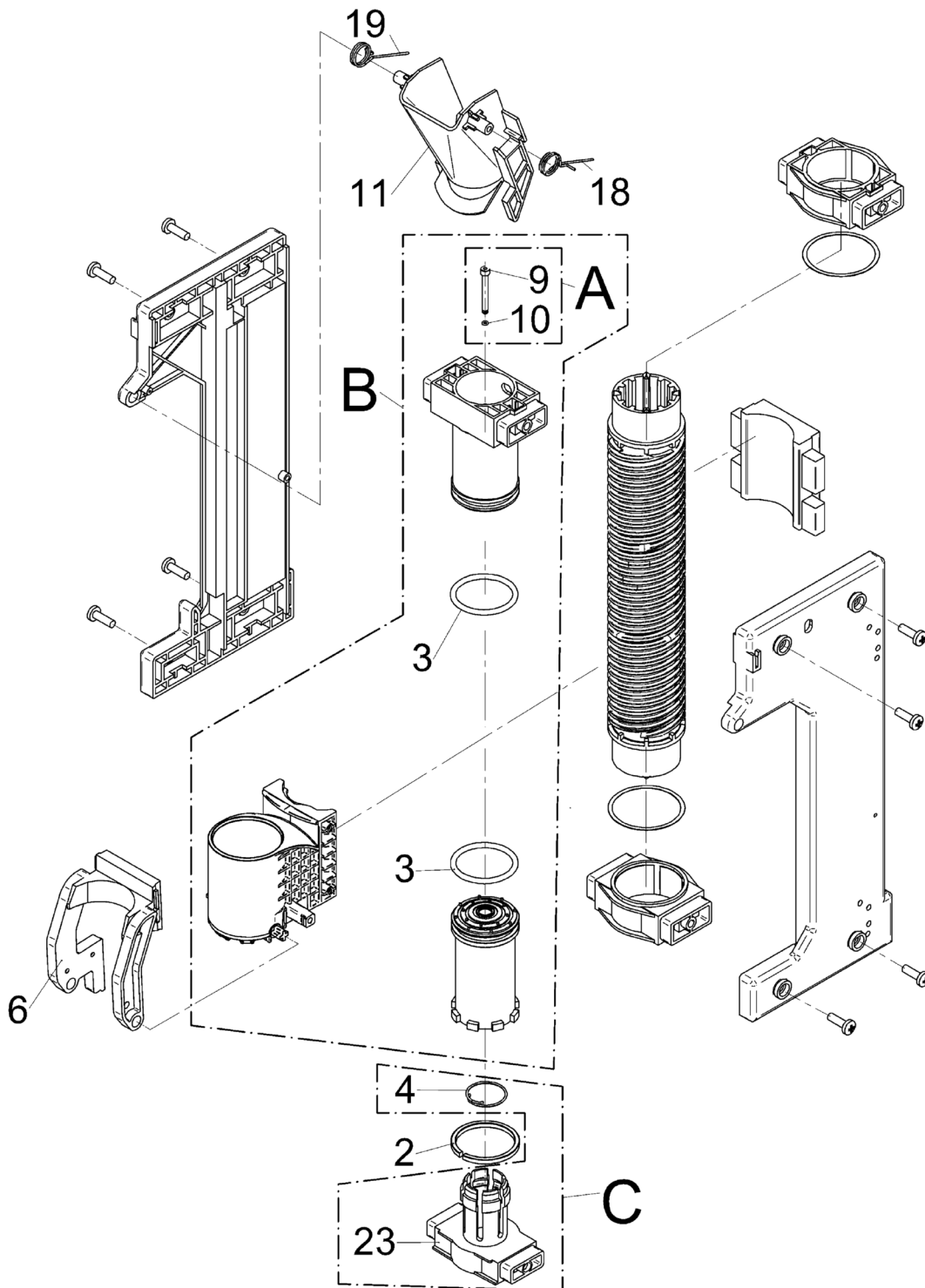
Pos.	Art.-Nr. Art. no.	Bezeichnung Tech-Info Service-Info	Designation Tech-Info Service-Info	EA1	EA2
1	33.4233.2000	Ventil 2/2 NW2,6 verkett., End. o. Sp Dampf Cappuccinoventil einzeln - ohne Spule, mit Scheibe, Mutter und O-Ring	valve 2/2 NW2.6 linkable, end, w/o coil steam, cappuccino valve single, without solenoid, with washer and nut	-	-
2	33.4149.9000	Ventilblock 3-fach NW 2,6 Dampf ohne Spule, mit Scheibe und Mutter	3-position valve block NW 2.6 steam without solenoid, with washer and nut	2	-
3	33.4399.9000	Ventil 2/2 NW1,2 Wasser, Brühventil einzeln Mod.3 m. Verschlusskappe - ohne Spule, mit Scheibe und Mutter	valve 2/2 NW1.2 Water, brewing valve single Mod.3 with locking cap - without solenoid, with washer and nut	-	-
4	33.4415.6000	Ventil 2/2 NW1,2 verkett., o. Sp Wasser Zwischenventil mit O-Ring und Verschlusskappe - ohne Spule, mit Scheibe und Mutter	valve 2/2 NW1.2 linkable, w/o coil water, connecting valve with o-ring and locking cap - without solenoid, with washer and nut	-	-
5	33.4150.2000	Ventilblock 4-fach NW 1,2 Wasser, ohne Spule, mit Scheibe und Mutter	4-position valve block NW 1.2 water, without solenoid, with washer and nut	2	-
6	33.4150.3000	Spule	solenoid	2	-
7	33.2397.1000	Schlauchschelle, 7,5/7 immer neue Schellen verwenden!	hose clip, 7.5/7 always use new clamps	20	-
8	33.4137.3000	Haltebügel	mounting bracket	-	-
9	33.4137.4000	O-Ring 7,65x1,78 FKM	O-ring 7,65x1.78 FKM	-	-
10	00.0048.0020	Schlauch, 3,3x2,2 Silikon/Aramid, grau PES, gelblich transparent	hose, 3,3x2,2 silicone/aramide, grey polyester, translucent yellow	5	-
11	00.0048.0028	Schlauch, 3,3x2,2 Silikon/Platin transp. transparent	hose, 3,3x2,2 silicone/platinum transp. transparent	5	-
12	33.4415.7000	Ventil 2/2 NW1,2 verkett., End. o. Sp Wasser Brühventil einzeln VOR Mod.3 (alt) m. O-Ring und Verschlusskappe - ohne Spule, mit Scheibe	valve 2/2 NW1.2 linkable, end, w/o coil Water, brewing valve single BEFORE Mod.3 (old version) with locking cap - without solenoid, with wa	-	-



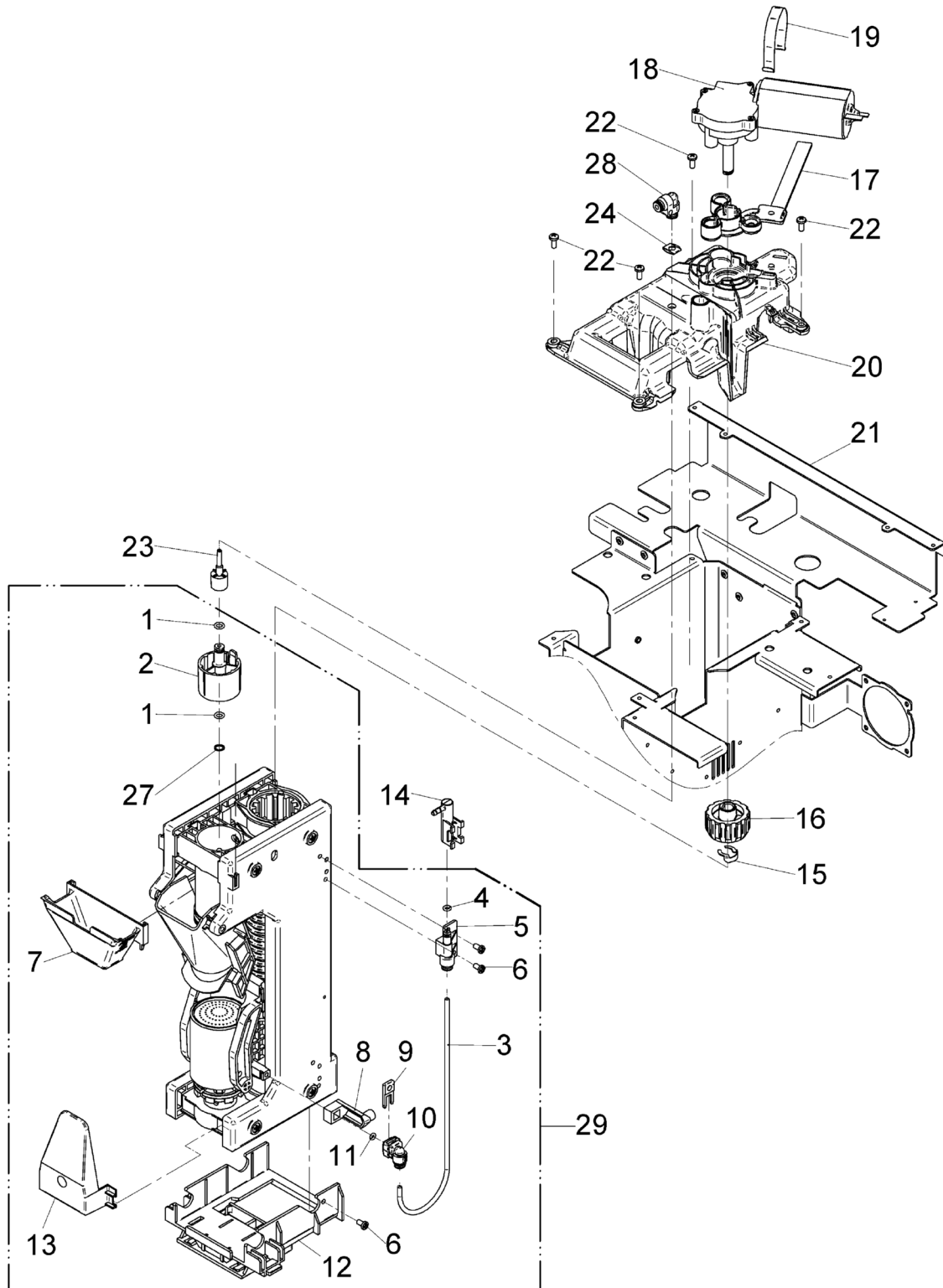
Pos.	Art.-Nr. Art. no.	Bezeichnung Tech-Info Service-Info	Designation Tech-Info Service-Info	EA1	EA2
2	00.0047.3640	EJOT PT-Schraube KA 30x 8-WN 1411-A2 Anzugsmoment 1,2 Nm	EJOT PT-screw KA 30x 8-WN 1411-A2 fastening torque 1.2 Nm	-	-
3	00.0047.3356	Flkpf-Schraube ISO 7045-M 4x 5-1.4301-H	pan head screw ISO 7045-M 4x 5-1.4301-H	-	-
6	33.4356.6000	Kabelbinder	cable clip, velcro	-	-
7	33.4136.7000	Temperaturfühler NTC	temperature sensor NTC	2	-
8	33.7006.5019	Sicherheitstemperaturbegrenzer, 130 Grad	safety temperature limiter, 130 degree	2	-
9	33.4055.8000	Heisswasserkessel_1350W-120V	hot water boiler 0.8 L, 120 V-1350 W	-	-
9	33.4055.7199	HW-Boiler 0,32 L, 230 V-2000 W, UKHW boiler 0.32 L, 230 V-2000 W, UK		-	-
9	33.4055.9000	HW-Boiler 0,32 L, 100 V-1350 W	hot water boiler 0.32 L, 100 V-1350 W	-	-
9	33.4055.7000	HW-Boiler 0,32 L, 230 V-2000 W	hot water boiler 0.32 L, 230 V-2000 W	-	-
10	33.4079.1000	Kesselisolierung kurz	boiler insulation short	-	-
11	00.0047.2089	Sechskantmutter ISO 8675-M10x1-1.4301 Anzugsmoment 1,2 Nm	hexagonnut ISO 8675-M10x1-1.4301 fastening torque 1.2 Nm	-	-
14	33.2403.2000	Steckanschluss I 4-M5	plug-in connection I 4-M5	-	-
15	33.2684.1000	Schlauchadapter	hose adapter	-	-
16	00.0047.2055	Sechskantmutter ISO 4032-M 6-1.4301 Anzugsmoment 2,0 Nm	hexagonnut ISO 4032-M 6-1.4301 fastening torque 2.0 Nm	-	-
17	33.4441.6000	O-Ring 3,60x1,90 FKM	O-Ring 3,60x1,90 FKM	-	-
19	33.1499.9000	Durchführungsstülle	rubber funnel	-	-
20	00.0047.3667	EJOT PT-Schraube KA 30x12-WN 1411-H-A2	EJOT PT-screw KA 30x12-WN 1411-H-A2	-	-
A	33.2915.4000	Sicherheitsventil , kpl.	safety valve, compl.	2	-
A	33.2915.4199	Sicherheitsventil , kpl., UK Zertifikat	safety valve, compl., UK certificate	-	-



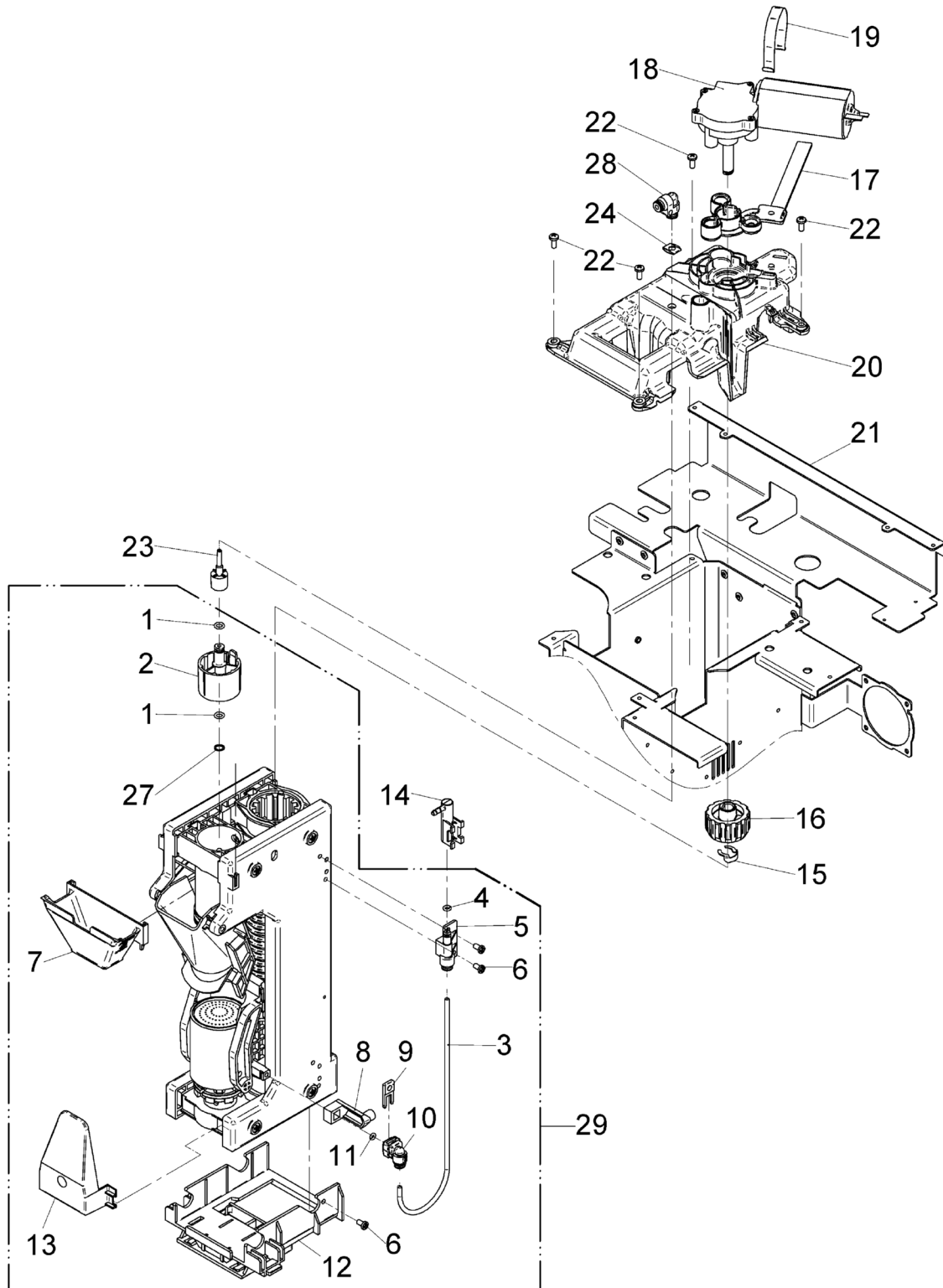
Pos.	Art.-Nr. Art. no.	Bezeichnung Tech-Info Service-Info	Designation Tech-Info Service-Info	EA1	EA2
2	00.0047.3356	Flkpf-Schraube ISO 7045-M 4x 5-1.4301-H	pan head screw ISO 7045-M 4x 5-1.4301-H	-	-
4	00.0047.3640	EJOT PT-Schraube KA 30x 8-WN 1411-A2 Anzugsmoment 1,2 Nm	EJOT PT-screw KA 30x 8-WN 1411-A2 fastening torque 1.2 Nm	-	-
5	00.0047.2055	Sechskantmutter ISO 4032-M 6-1.4301 Anzugsmoment 2,0 Nm	hexagonnut ISO 4032-M 6-1.4301 fastening torque 2.0 Nm	-	-
6	33.4079.2000	Kesselisolierung lang	boiler insulation long	-	-
7	33.4356.6000	Kabelbinder	cable clip, velcro	-	-
8	33.4056.0199	Dampfkessel 0,36 L, 230 V-1350 W, UK	steam boiler 0.36 L, 230 V-1350 W, UK	-	-
8	33.4056.2000	Dampfkessel 0,36 L, 100 V-1350 W	steam boiler 0.36 L, 100 V-1350 W	-	-
8	33.4056.1000	Dampfkessel 0,36 L, 120 V-1350 W	steam boiler 0.36 L, 120 V-1350 W	-	-
8	33.4056.0000	Dampfkessel 0,36 L, 230 V-1350 W	steam boiler 0.36 L, 230 V-1350 W	-	-
9	33.7006.4058	Sicherheitstemperaturbegrenzer, 155°C	safety temperature limiter, 155°C	2	-
10	33.4136.7000	Temperaturfühler	temperature sensor	-	-
11	00.0047.2089	Sechskantmutter ISO 8675-M10x1-1.4301 Anzugsmoment 1,2 Nm	hexagonnut ISO 8675-M10x1-1.4301 fastening torque 1.2 Nm	-	-
14	33.4179.4000	Sicherheitsventil 5 bar, kpl.	safety valve 5 bar, compl.	1	-
16	33.4053.9000	Steckanschluss I 6-Nippel Push In	plug-in connection I 6-nipple push In	2	-
17	33.2603.7000	Niveausonde	level probe	1	-
18	33.4441.6000	O-Ring 3,60x1,90 FKM	O-Ring 3,60x1,90 FKM	-	-
19	33.2360.4100	Aufkleber für Sicherheitsventil	sticker for safety valve	-	-
20	33.4287.5000	Isolation, Boiler, hinten	insulation, boiler, rear	-	-
A	33.2917.7199	Überdruckventil 5 bar, UK Zertifikat kpl.	relief valve 5 bar, UK certificate compl.	-	-



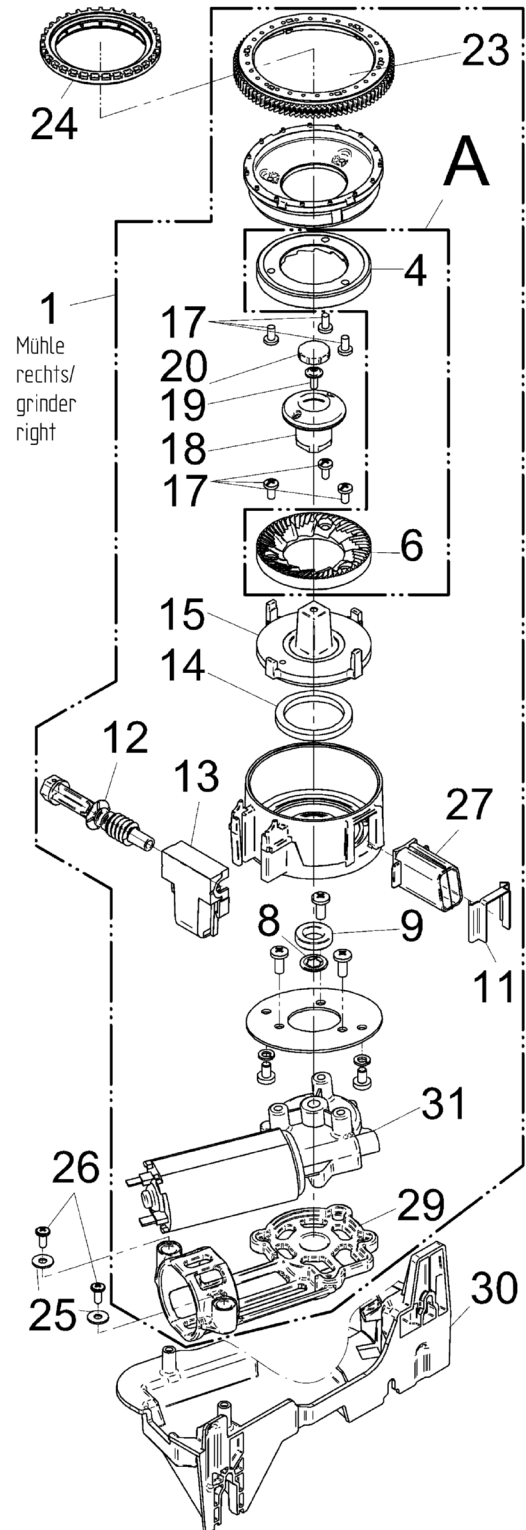
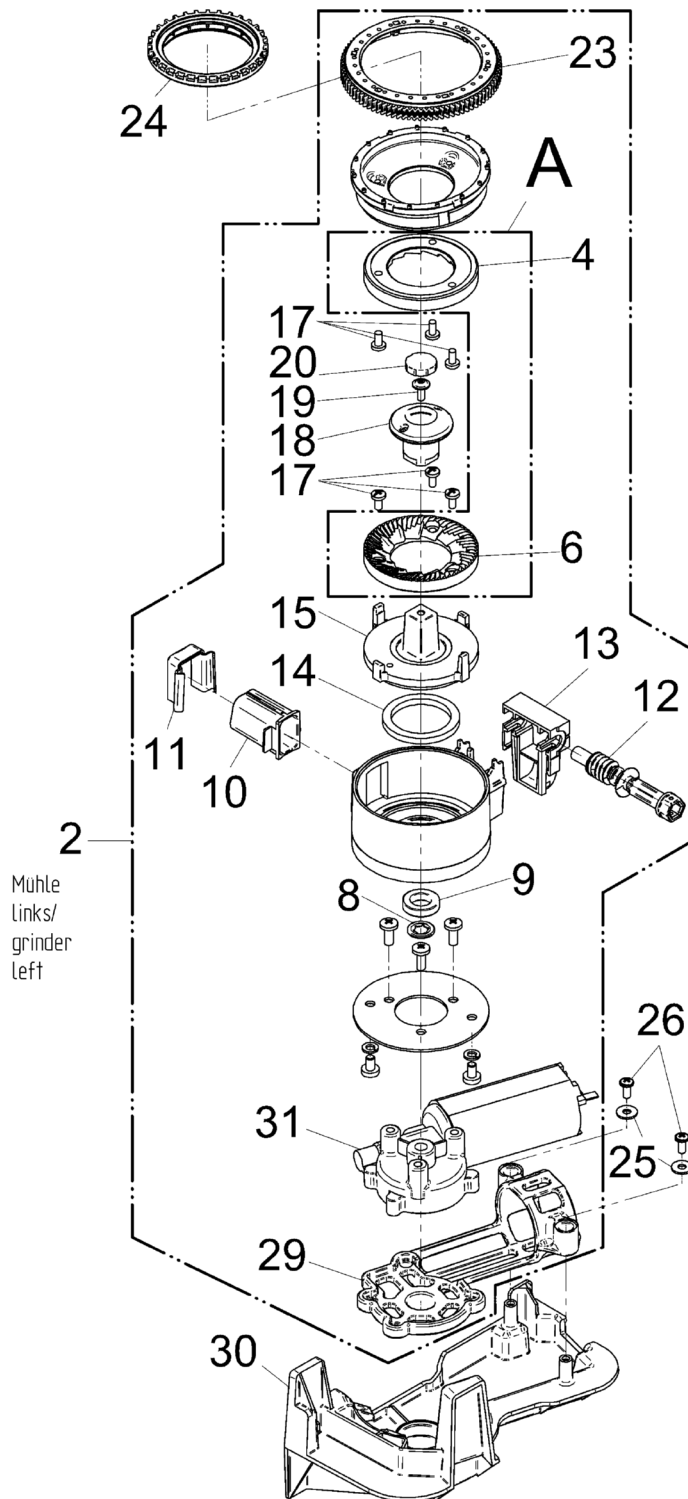
Pos.	Art.-Nr. Art. no.	Bezeichnung Tech-Info Service-Info	Designation Tech-Info Service-Info	EA1	EA2
2	33.2661.3000	Sprengring braun	retaining ring brown	-	-
3	33.7006.5190	O-Ring 37,69x3,60 MVQ Silikon, rot	O-ring, 37.69x3.60 MVQ silicone, red	5	-
4	33.7006.2622	Feder	spring	-	-
6	33.2662.5000	Abstreifer, braun	scraper, brown	-	-
11	33.2661.9000	Trichter, braun	funnel, brown	-	-
18	33.7006.5197	Feder, rechts Ersatzteil	spring, right spare part	-	-
19	33.7006.5198	Feder, links Ersatzteil	spring, left spare part	-	-
A	33.2917.1000	Blende Brüher 0-6, kpl.	aperture brewer 0-6, compl.	1	-
B	33.4751.2000	Brühzylinder m. Brühkolben, braun, kpl. Ersatzteil	brewing cylinder w. piston, brown compl. spare part	-	-
C	33.2891.6099	Friktionskolben, Brüher, braun, kpl. Ersatzteil	friction piston, brewer, brown, compl. spare part	-	-



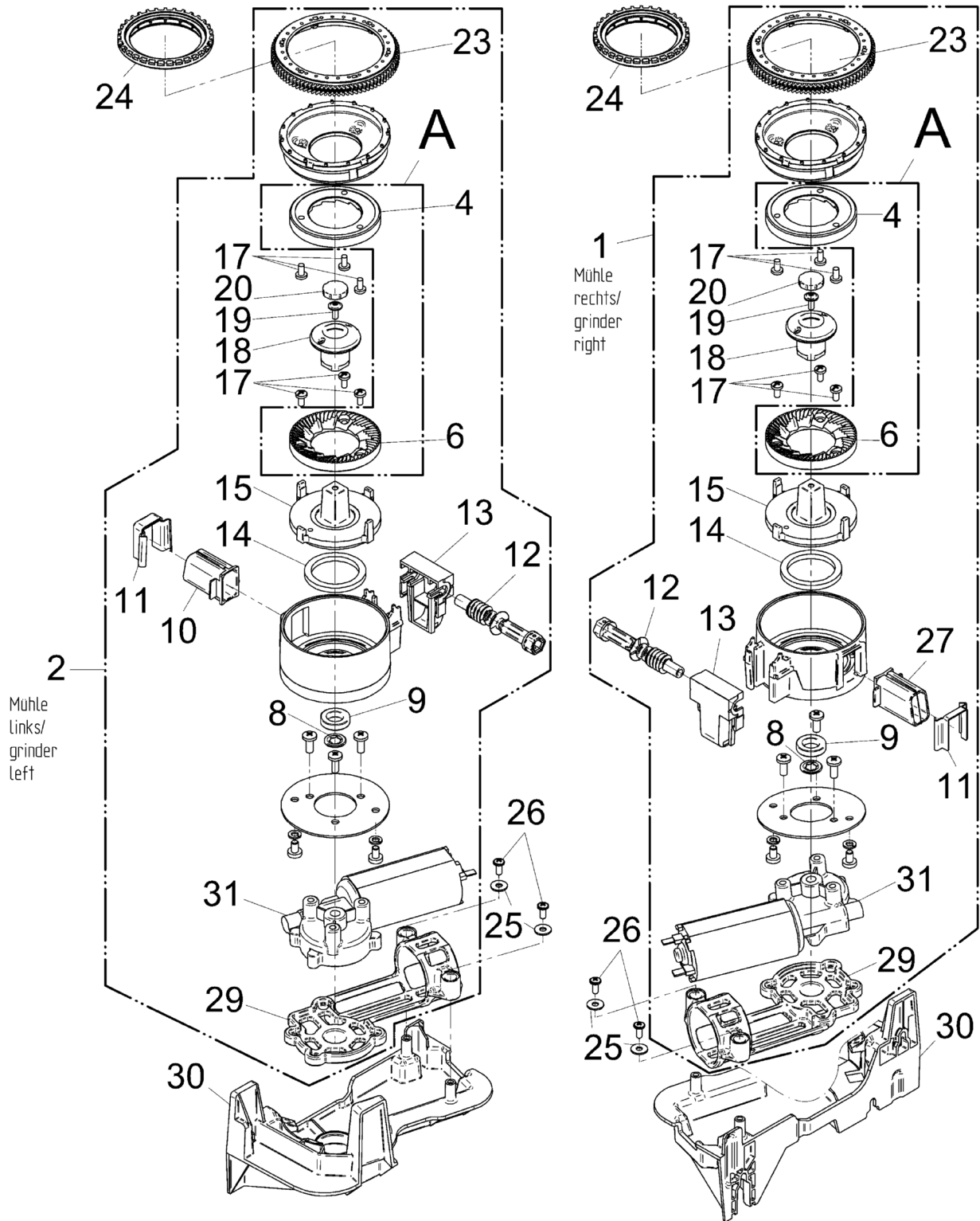
Pos.	Art.-Nr. Art. no.	Bezeichnung Tech-Info Service-Info	Designation Tech-Info Service-Info	EA1	EA2
1	33.0398.4000	O-Ring 5,28x1,78 EPDM	O-ring, 5.28x1.78 EPDM	5	-
2	33.2663.6000	Adapter, braun	adapter, brown	-	-
3	00.0048.0074	Schlauch 2,5x0,75 PFA natur 340 mm	tube 2,5x0,75 PFA natur 340 mm	-	-
4	33.0394.4100	O-Ring 3,68x1,78 EPDM	O-ring, 3.68x1.78 EPDM	-	-
5	33.2645.7000	Anschlussstück, kpl. oben	connection piece, compl. top	-	-
6	00.0047.3627	EJOT PT-Schraube KA 40x 8-WN 1412-A2	EJOT PT-screw KA 40x 8-WN 1412-A2	-	-
9	33.2661.4000	Verschlussbügel braun	locking clip brown	-	-
10	33.2405.3000	Anschlussstück, kpl. unten	connection piece, compl. bottom	1	-
11	33.7006.5192	O-Ring 3,68x1,78 MVQ	O-ring, 3.68x1.78 MVQ	-	-
12	33.2823.7000	Brüherhalter, kpl.	brewer mount, compl.	-	-
13	33.2663.0000	Reibkolbenschutz, braun	friction piston guard, brown	-	-
14	33.4058.5000	Anschluss	connection	1	-
15	33.4255.7000	Sicherungsblech	retainer plate	-	-
16	33.7006.5228	Mitnehmer	pusher	-	-
17	33.2635.8000	Dämmung, Brühermotor	insulation, brewer motor	-	-
18	33.2629.2000	Brühermotor mit Encoder 24 V	brewer motor with encoder 24 V	1	-
19	33.2635.9000	Spannblech Brühermotor	tension plate brewer motor	-	-
20	33.4081.7000	Brühermotoraufnahme	brewer motor mount	-	-
22	00.0047.3363	Flkpf-Schraube ISO 7045-M 4x10-1.4301-H Anzugsmoment 1,1 Nm	pan head screw ISO 7045-M 4x10-1.4301-H fastening torque 1.1 Nm	-	-
23	33.2295.6000	Anschluss	connection	1	-



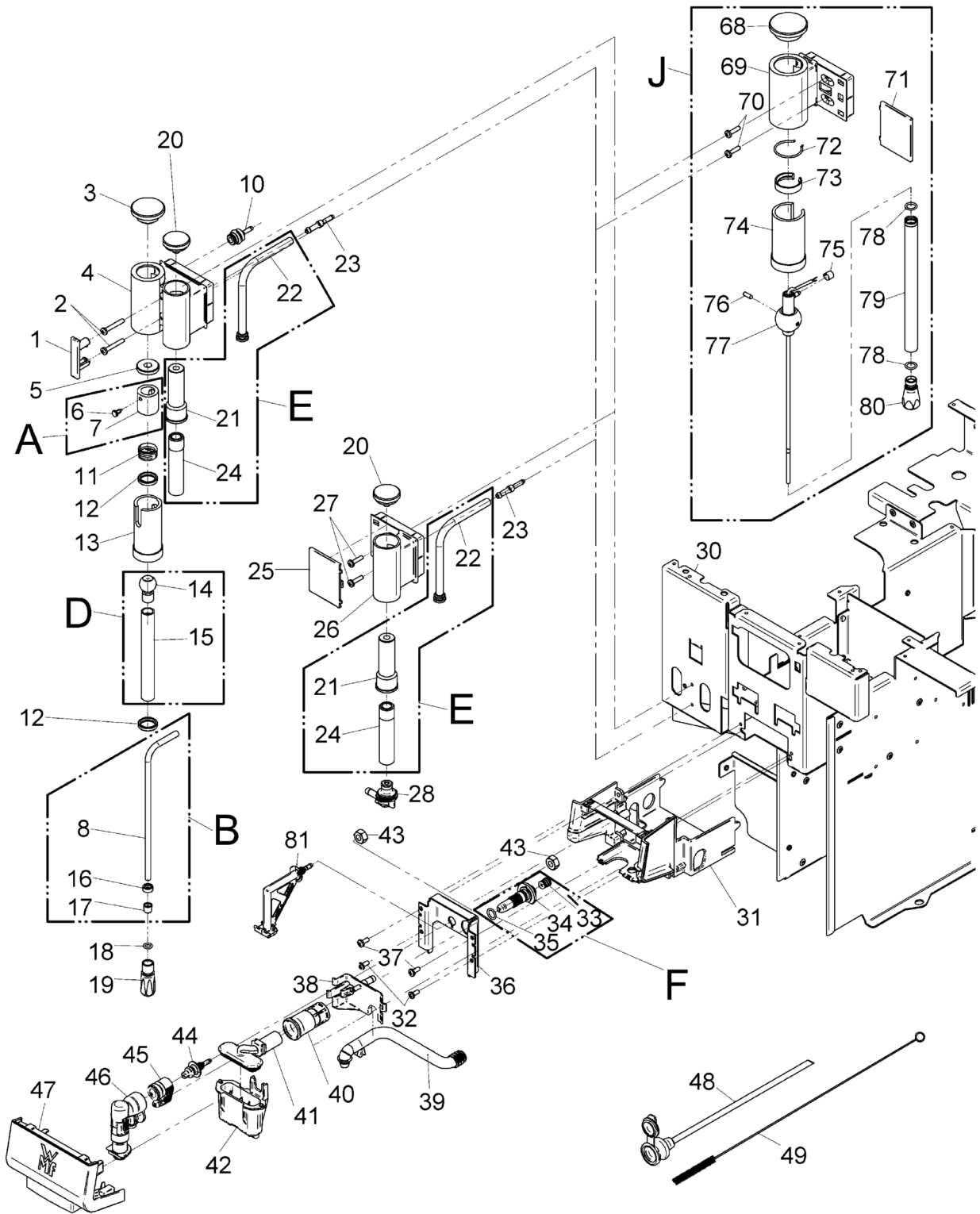
Pos.	Art.-Nr. Art. no.	Bezeichnung Tech-Info Service-Info	Designation Tech-Info Service-Info	EA1	EA2
24	33.1471.9000	Sicherung	retainer	-	-
27	33.2317.4000	Scheibe	washer	-	-
28	33.1448.0000	Steckanschluss L 4-4	plug-in connection L 4-4	1	-
29	33.2893.0399	Brüher, braun Nur Ersatzteil, mit Pos. 8 und beigelegter Pos. 7 (nicht montiert)	brewer, brown spare part only, with item 8 and including item 7 (not assembled)	1	-



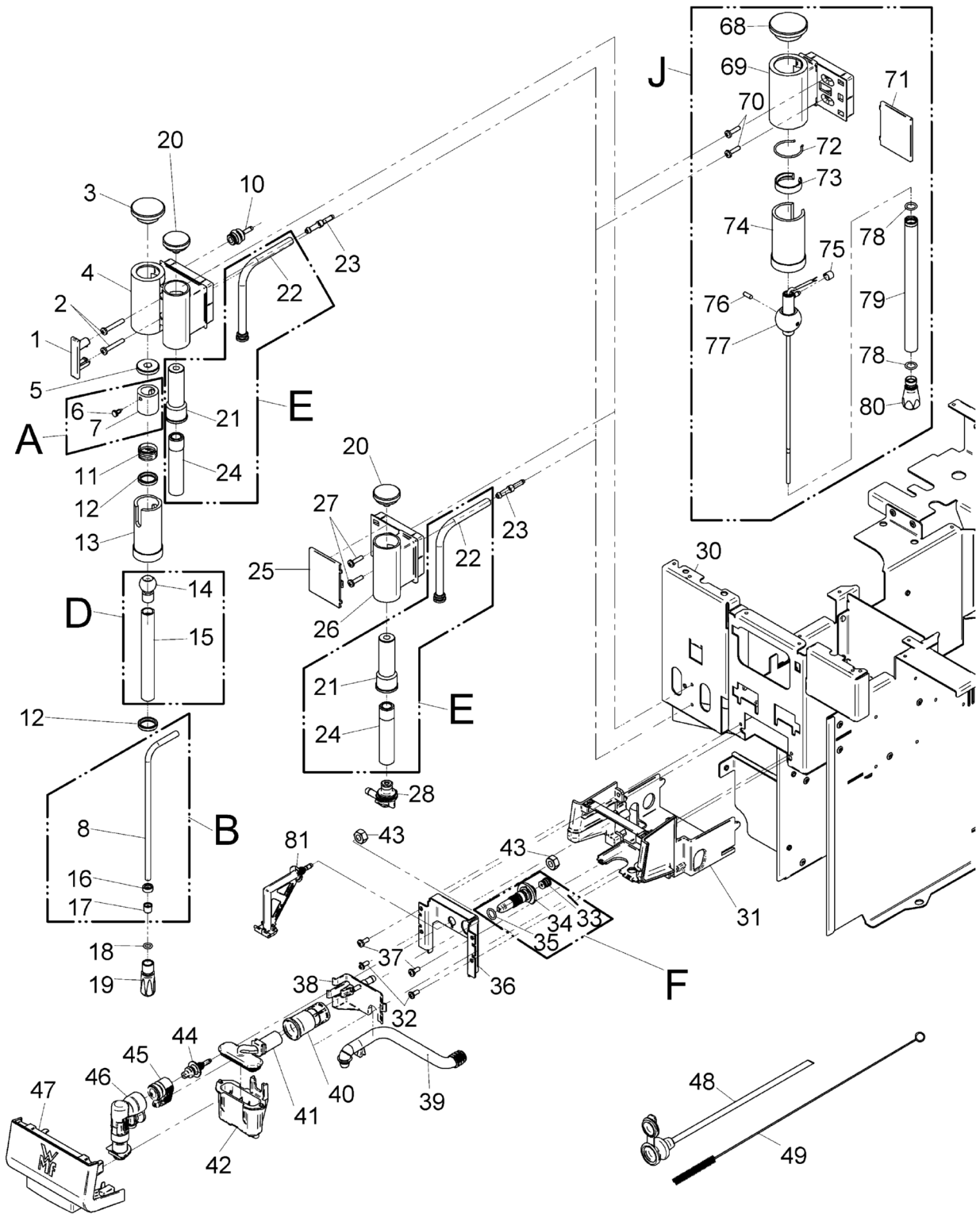
Pos.	Art.-Nr. Art. no.	Bezeichnung Tech-Info Service-Info	Designation Tech-Info Service-Info	EA1	EA2
1	33.7997.4460	Mühle 64, rechts	grinder 64, right	-	-
2	33.7997.4376	Mühle 63, links	grinder 63, left	-	-
8	33.7006.2446	Sicherungsscheibe, Star-Lock	retainer washer, Star-Lock	-	-
9	33.7006.2410	Rillenkugellager	deep groove ball bearing	-	-
10	33.7007.4171	Auslass, Kaffeemehl, kurz 34 mm	outlet, coffee grounds, short 34 mm	-	-
11	33.7007.4173	Klammer Auslass Kaffeemehl	clamp outlet, ground coffee	-	-
12	33.7007.0432	Schneckenwelle	worm shaft	-	-
13	33.7006.2425	Wellenlager	shaft bearing	-	-
14	33.7006.2409	Kugellager, axial	ball bearing, axial	-	-
17	33.7120.4080	Linsenkopfschraube, M4x8, 1.4567	oval head screw, M4x8, 1.4567	-	-
18	33.7007.0628	Fingerschutz	finger guard	-	-
19	33.4447.7000	Li-Kopfschr. m. Scheibe M4x10 A2-H-besch	pan head screw washer M4x10 A2-H-coat.	-	-
20	33.7007.0629	Deckel, Fingerschutz Grinder finger protection	lid, finger guard Grinder finger protection	-	-
23	33.7007.4377	Einstellring Mahlgrad 360°, Mühle 63/64	adjustment ring grinding degree 360°, grinder 63/64	-	-
24	33.2406.1000	Dichtung, Mühle	seal, grinder	-	-
25	00.0047.2197	Scheibe ISO 7093-1-4-200HV-1.4301	washer ISO 7093-1-4-200HV-1.4301	-	-
26	00.0047.3653	EJOT PT-Schraube KA 40x10 WN 1411-A2 Anzugsmoment 0,5 Nm	EJOT PT-screw KA 40x10 WN 1411-A2 fastening torque 0.5 Nm	-	-
27	33.7007.4176	Auslass, Kaffeemehl, lang 39 mm	outlet, coffee grounds, long 39 mm	1	-
29	33.7006.0156	Absorber	absorber	-	-



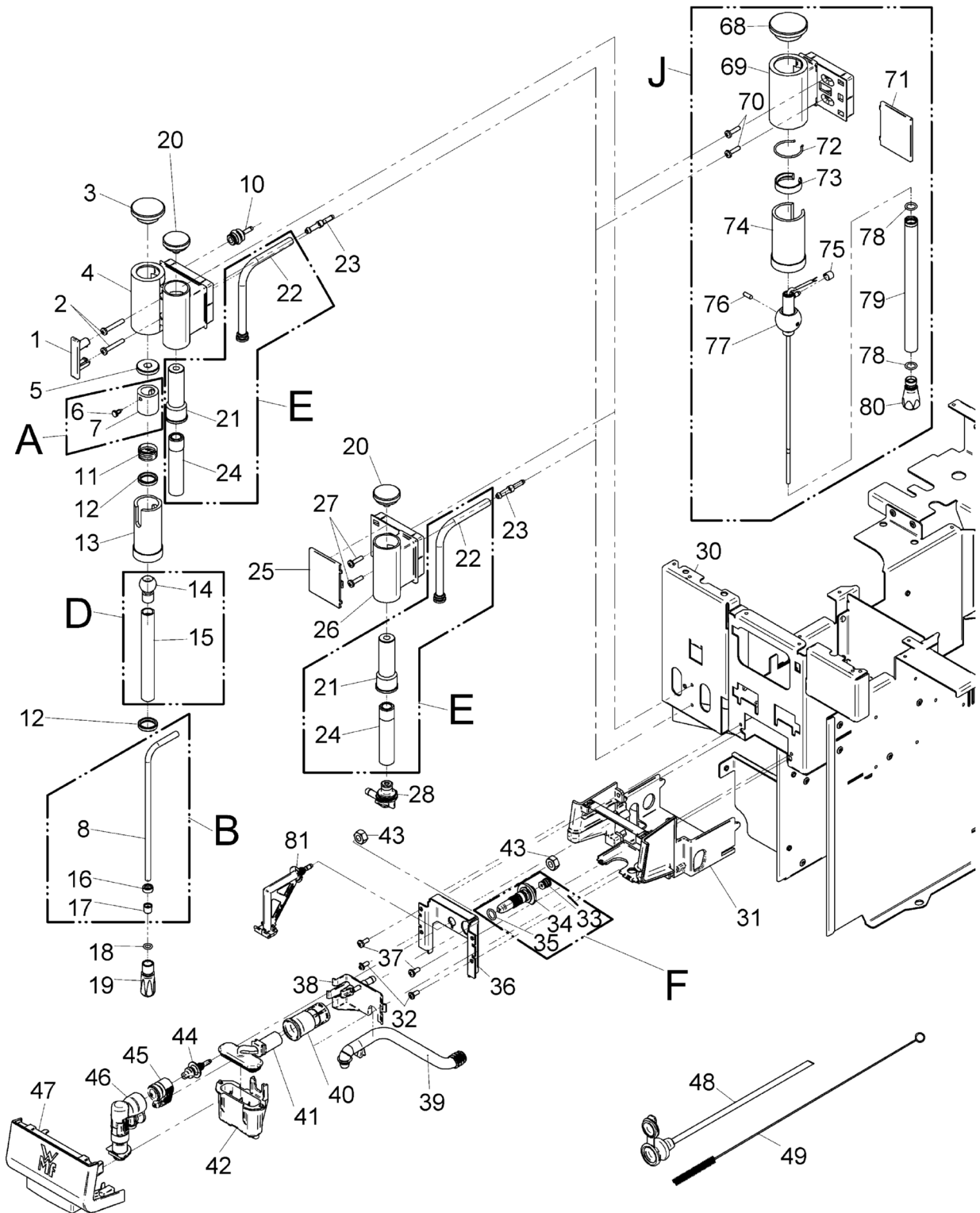
Pos.	Art.-Nr. Art. no.	Bezeichnung Tech-Info Service-Info	Designation Tech-Info Service-Info	EA1	EA2
31	33.2253.2000	Möhlenmotor	grinder motor	-	-
A	33.2917.2000	Ersatzmahlscheibenset 1100S	replacement grinder disc set 1100S	1	-



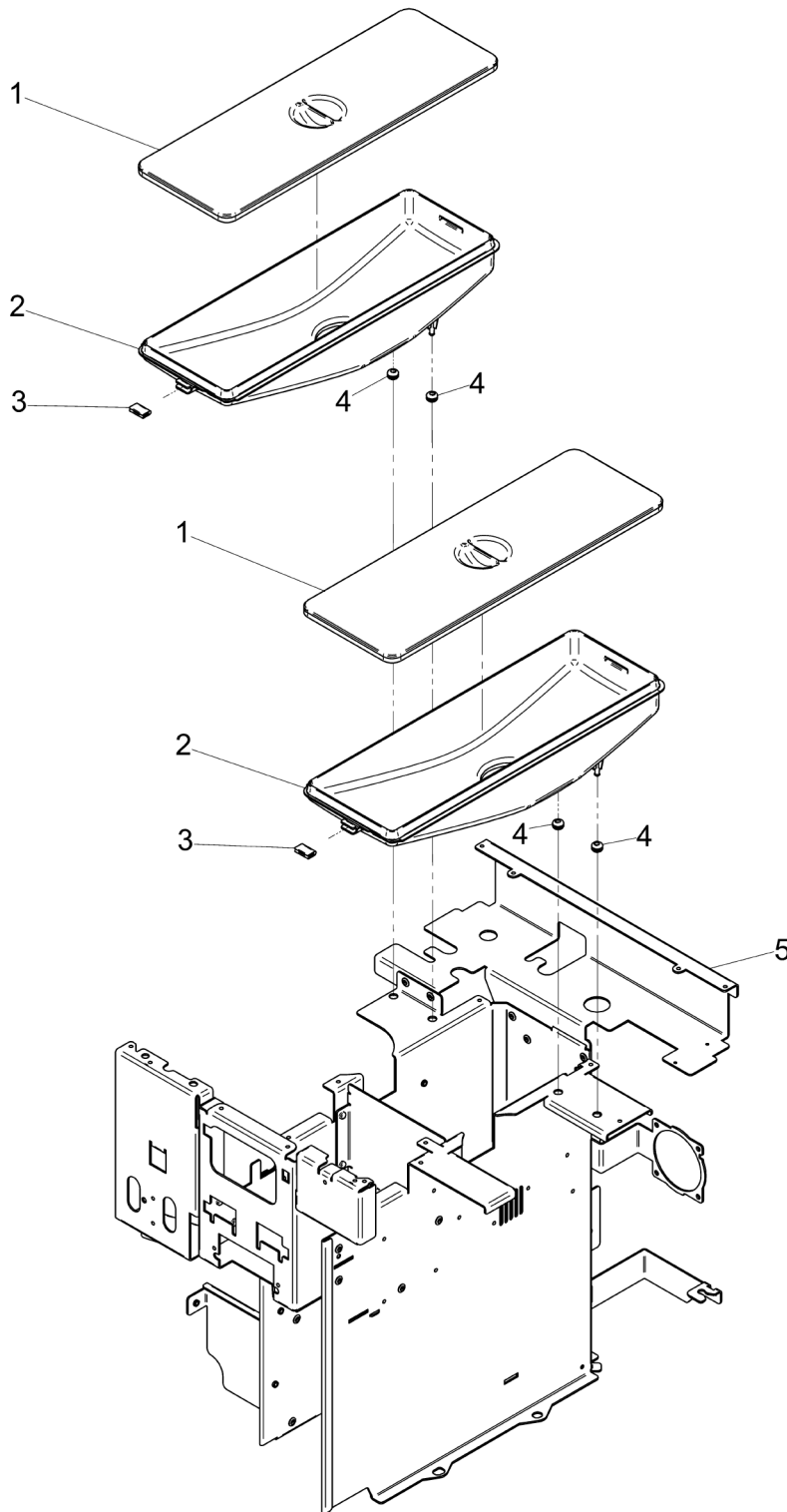
Pos.	Art.-Nr. Art. no.	Bezeichnung Tech-Info Service-Info	Designation Tech-Info Service-Info	EA1	EA2
1	33.4100.1000	Deckel Träger	lid bearing	-	-
2	00.0047.3369	Flkpf-Schraube ISO 7045-M 4x25-1.4301-H	pan head screw ISO 7045-M 4x25-1.4301-H	-	-
3	33.4086.5000	Basic Steam, Abdeckung Schraubensicherung Mat.-Nr. 00 0048 4938, niedrigfest, mit Teil 4 verklebt	Basic Steam, cover screw retainer material 00 0048 4938, low strength, glued to part 4	-	-
4	33.4058.6000	Träger HW und Steamer	bearing HW and steamer	-	-
10	33.4053.9000	Steckanschluss I 6-Nippel Push In	plug-in connection I 6-nipple push In	1	-
11	33.4086.1000	Druckfeder Kugelgelenk	pressure spring ball joint	-	-
12	33.4085.5000	Kugelpfanne	ball socket	-	-
18	33.2274.0000	O-Ring 6,07x1,78 FKM	O-ring, 6.07x1.78 FKM	5	-
19	33.4085.8000	Basic Steam Düse	BASIC STEAM nozzle	-	-
20	33.4059.9000	Abdeckung Schraubensicherung Mat.-Nr. 00 0048 4938, niedrigfest, mit Teil 4 verklebt	cover screw retainer material 00 0048 4938, low strength, glued to part 4	-	-
23	33.4080.8000	Schlauchverbinder I gerade	hose coupling I straight	2	-
25	33.4102.9000	Träger, HW Blende	Bearing, HW cover	-	-
26	33.4052.9000	Träger, HW	bearing, HW	-	-
27	00.0047.3366	Flkpf-Shr.ISO 7045-M 4x16-1.4301-H-DS-sw	pan head screwISO 7045-M 4x16-1.4301-H-D	-	-
28	33.4073.5000	Schlauchadapter_Plug_and_Clean _2K	Hose_Connector_Plug_and_Clean _2K	-	-
30	33.XXXX.XXXX	Hinweis: Gestell kompl. Siehe Zeichnung Maschinengestell	Note: rack compl. See drawing base frame	-	-
31	33.4053.6000	Auslauf Träger	spout bearing	-	-
32	00.0047.3670	EJOT PT-Shr. KA 40x10-WN 1412-1.5523-DS Anzugsmoment 2,0 Nm	EJOT PT-screw KA 40x10-WN 1412-1.5523-DS fastening torque 2.0 Nm	-	-



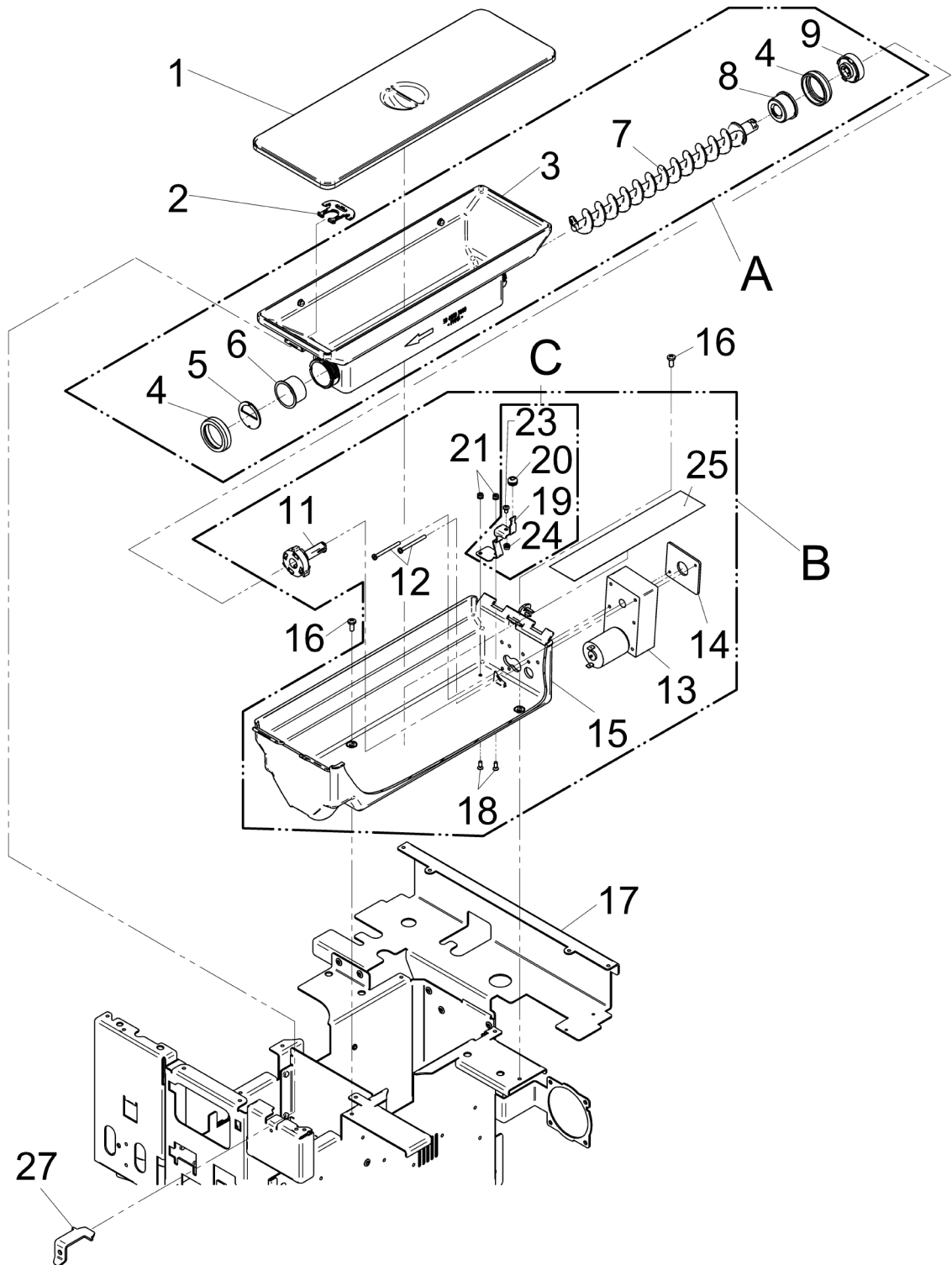
Pos.	Art.-Nr. Art. no.	Bezeichnung Tech-Info Service-Info	Designation Tech-Info Service-Info	EA1	EA2
35	33.0395.3000	O-Ring 9,25x1,78 EPDM	O-ring, 9.25x1.78 EPDM	5	-
37	00.0047.3363	Flkpf-Schraube ISO 7045-M 4x10-1.4301-H Anzugsmoment 1,0 Nm	pan head screw ISO 7045-M 4x10-1.4301-H fastening torque 1.0 Nm	-	-
38	33.4089.5000	Milchanschluss	milk connection	1	-
39	33.4054.0000	Choc-Mixer Auslauf	Choc mixer spout	2	-
40	33.4054.7000	Kaffeekupplung	coffee coupling	-	-
41	33.4055.0000	Deckel, Auslauf, Kaffee	lid, spout, coffee	2	-
42	33.4054.8000	Auslauf, Kaffee, doppel	spout, coffee, double	2	-
43	00.0047.2056	Sechskantmutter ISO 4032-M 8-1.4301	hexagonnut ISO 4032-M 8-1.4301	-	-
44	33.4054.4000	Schäumer Dampfanschluss	foamer steam connection	-	-
45	33.4089.7200	Saugkammer Anschluss, sehr kalt Düse 1,14 blau	suction chamber connector, very cold nozzle 1,14 blue	-	-
45	33.4089.7100	Saugkammer Anschluss, warm Düse 1,3 grün	suction chamber connection, warm nozzle 1,3 green	2	-
45	33.4089.7000	Saugkammer Anschluss, kalt Düse 1,15 orange	suction chamber connection, cold nozzle 1,15 orange	2	-
46	33.4054.1000	Schäumer Saugkammer	foamer suction chamber	2	-
47	33.2804.3000	Auslauf, Blende, kpl. ohne WMF Logo	cover panel, spout, No WMF logo	-	-
47	33.2921.8000	Auslauf Blende, kpl.	spout cover, compl.	-	-
48	33.2914.9000	Milchlanze kpl. Länge 248 mm	milk lance compl. length 248 mm	-	-
48	33.2914.9100	Milchlanze kpl. Länge 308 mm	milk lance compl. length 308 mm	-	-
49	33.4136.8000	Bürste	brush	-	-
68	33.4164.3000	Deckel Auto Steam	lid Auto Steam	-	-



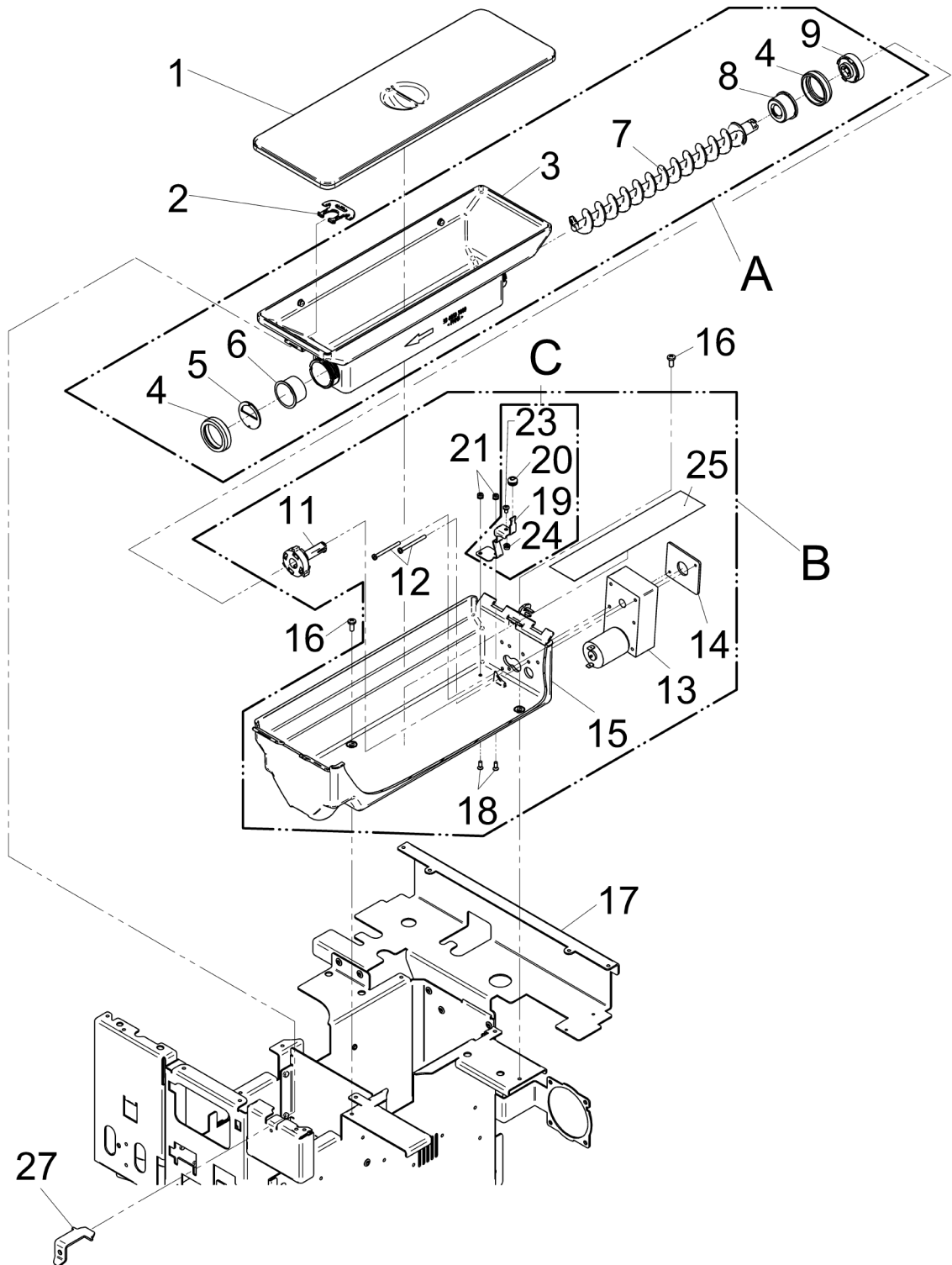
Pos.	Art.-Nr. Art. no.	Bezeichnung Tech-Info Service-Info	Designation Tech-Info Service-Info	EA1	EA2
69	33.4165.6000	Träger Auto Steam	bearing Auto Steam	-	-
70	00.0047.3366	Flkpf-Shr.ISO 7045-M 4x16-1.4301-H-DS-sw	pan head screwISO 7045-M 4x16-1.4301-H-D	-	-
71	33.4102.9000	Träger, HW Blende	Bearing, HW cover	-	-
72	33.4165.5000	Sprengring	retaining ring	-	-
73	33.4163.4000	Kugelpfanne	ball socket	-	-
74	33.4163.3000	Adapter Auto Steam	Adaptor Auto Steam	-	-
75	33.2397.1000	Schlauchschelle, 7,5/7	hose clip, 7.5/7	-	-
76	00.0047.2360	Gewindestift ISO 7434-M 4x12-14H	Threaded pin ISO 7434-M 4x12-14H	-	-
77	33.4163.5000	Temperaturfühler kpl.	temperature sensor compl.	-	-
78	33.0395.3000	O-Ring 9,25x1,78 EPDM	O-ring, 9.25x1.78 EPDM	-	-
79	33.4164.2000	Rohr, Autosteam	pipe, Autosteam	-	-
80	33.4164.4000	Dampfdüse	steam nozzle	-	-
81	33.4165.7000	Heißwasserauslauf, zentral für Auto Steam	Hot water spout, central for Auto Steam	-	-
82	33.2071.9000	Griff	handle	-	-
A	33.2915.5000	Distanzhülse kpl.	distance sleeve compl.	-	-
B	33.2915.6000	Basic Steam Schlauch, kpl.	BASIC STEAM hose, compl.	-	-
D	33.2915.8000	Basic Steam Rohr, kpl.	BASIC STEAM pipe, compl.	-	-
E	33.2915.9000	Rohr, Heißwasser kpl.	pipe, hot water compl.	-	-
F	33.2921.6000	Adapter Kaffeekupplung, kpl.	adapter coffee coupling, compl.	1	-
J	33.2914.6000	Autosteam Ausgabe, kpl.	AUTOSTEAM dispensing, compl.	-	-



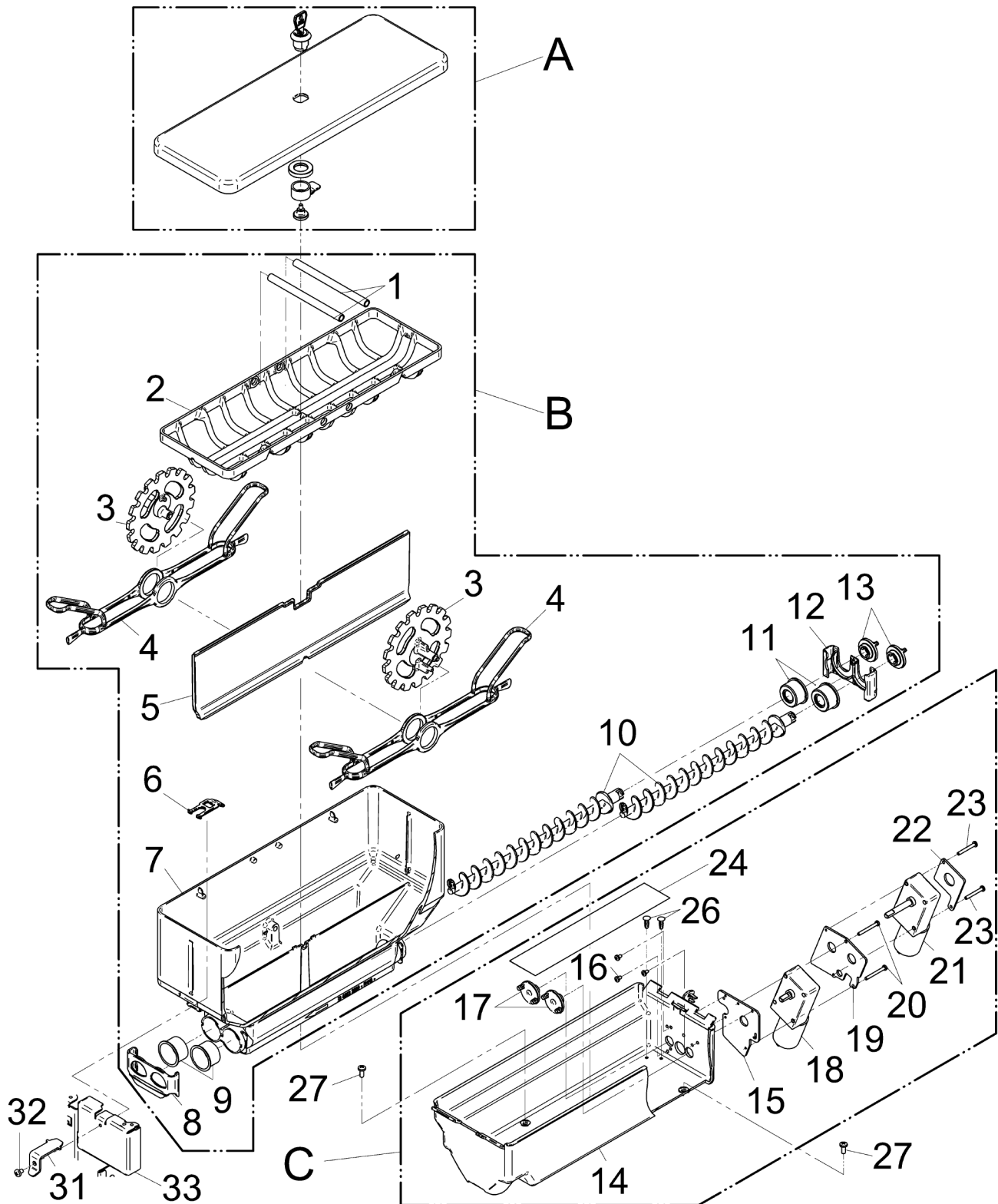
Pos.	Art.-Nr. Art. no.	Bezeichnung Tech-Info Service-Info	Designation Tech-Info Service-Info	EA1	EA2
1	33.4051.0000	Deckel Bohnenbehälter	lid bean hopper	-	-
2	33.4050.7000	Bohnenbehälter, integriert Mühle	bean hopper, integrated grinder	-	-
3	00.0048.0646	Gummi-Profil schwarz 30 mm lang	rubber profile black 30 mm long	-	-
4	33.1499.9000	Durchführungstülle	rubber funnel	-	-
5	33.XXXX.XXXX	Hinweis: Gestell kompl. Siehe Zeichnung Maschinengestell	Note: rack compl. See drawing base frame	-	-



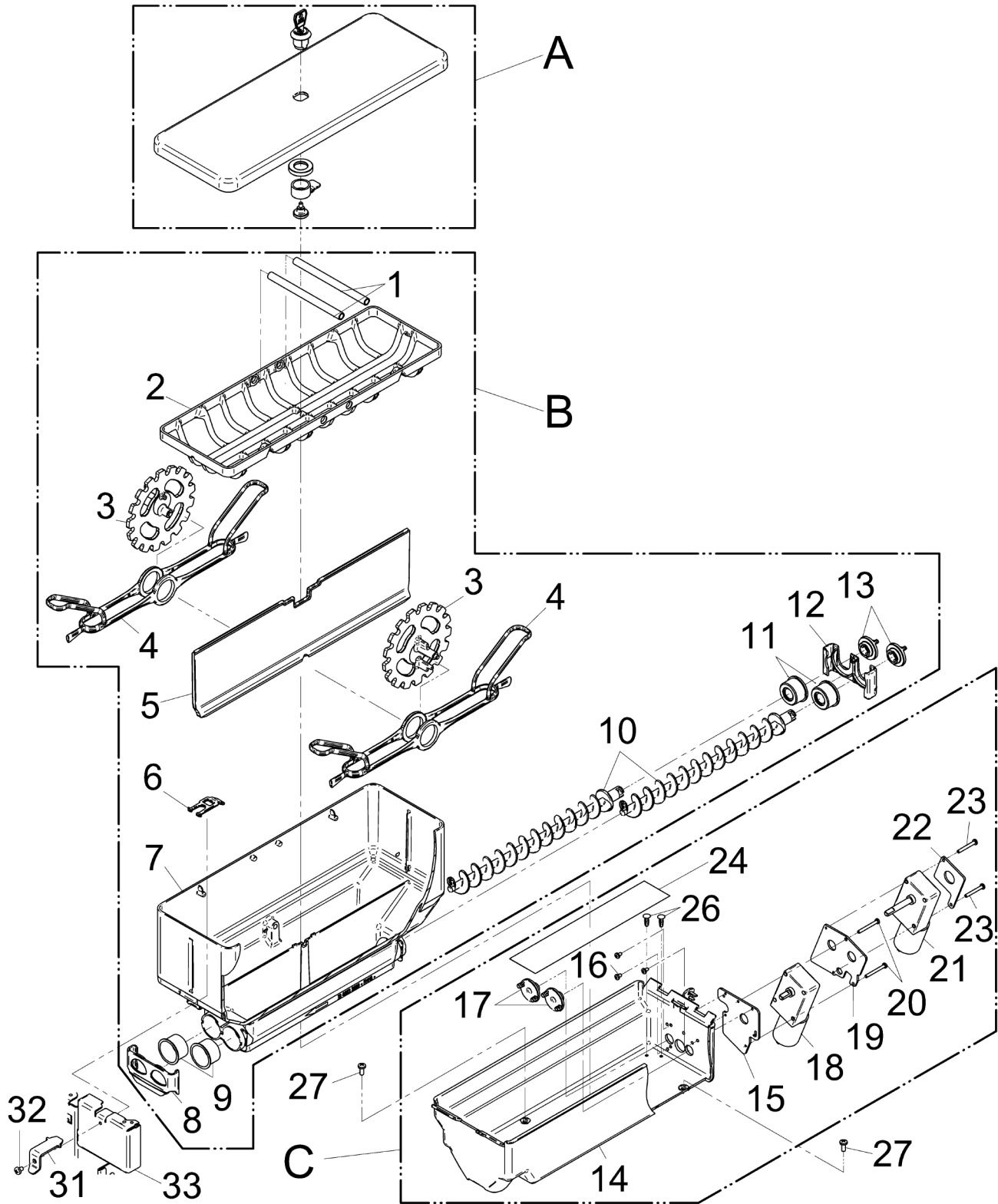
Pos.	Art.-Nr. Art. no.	Bezeichnung Tech-Info Service-Info	Designation Tech-Info Service-Info	EA1	EA2
1	33.4051.0000	Deckel	lid	-	-
2	33.4083.4000	Behälter-Verriegelung-UL vor Mod 2 (ab Mod 2 nur noch Ersatzteil für Verriegelung von innen)	hopper locking UL	-	-
3	33.4050.3000	Pulverbehälter, integriert	powder hopper, integrated	-	-
4	33.1325.0000	Mutter	nut	-	-
5	33.4196.4000	Blech, Blende Pulver	plate, cover panel powder	-	-
6	33.2316.4100	Hülse	sleeve	-	-
7	33.4092.3000	Schnecke Choc	worm Choc	-	-
8	33.2291.8000	Buchse	bushing	-	-
9	33.2927.5000	Abtrieb kpl.	output compl.	2	-
11	33.2927.6000	Antrieb kpl.	drive compl.	2	-
12	00.0047.3332	Flkpf-Schraube ISO 7045-M 3x35-1.4301-H Anzugsmoment 1,0 Nm	pan head screw ISO 7045-M 3x35-1.4301-H fastening torque 1.0 Nm	-	-
13	33.2251.7000	Motor, 24V DC	motor, 24 V DC	1	-
14	33.2621.7000	Platte, Choc	plate, Choc	-	-
15	33.4059.0000	Wanne, Choc	tray, Choc	-	-
16	00.0047.3363	Flkpf-Schraube ISO 7045-M 4x10-1.4301-H Anzugsmoment 1,7 Nm	pan head screw ISO 7045-M 4x10-1.4301-H fastening torque 1.7 Nm	-	-
17	33.XXXX.XXXX	Hinweis: Gestell kompl. Siehe Zeichnung Maschinengestell	Note: rack compl. See drawing base frame	-	-
18	00.0047.3104	Senkschraube ISO 7046-2-M 3x 8-A2-H Anzugsmoment 0,7 Nm	counter sunk screw ISO 7046-2-M 3x 8-A2- fastening torque 0.7 Nm	-	-
20	33.1499.9000	Durchführungsstülle	rubber funnel	-	-
21	00.0047.2097	Sechskantmutter ISO 10511-M 3-1.4301	hexagonnut ISO 10511-M 3-1.4301	-	-



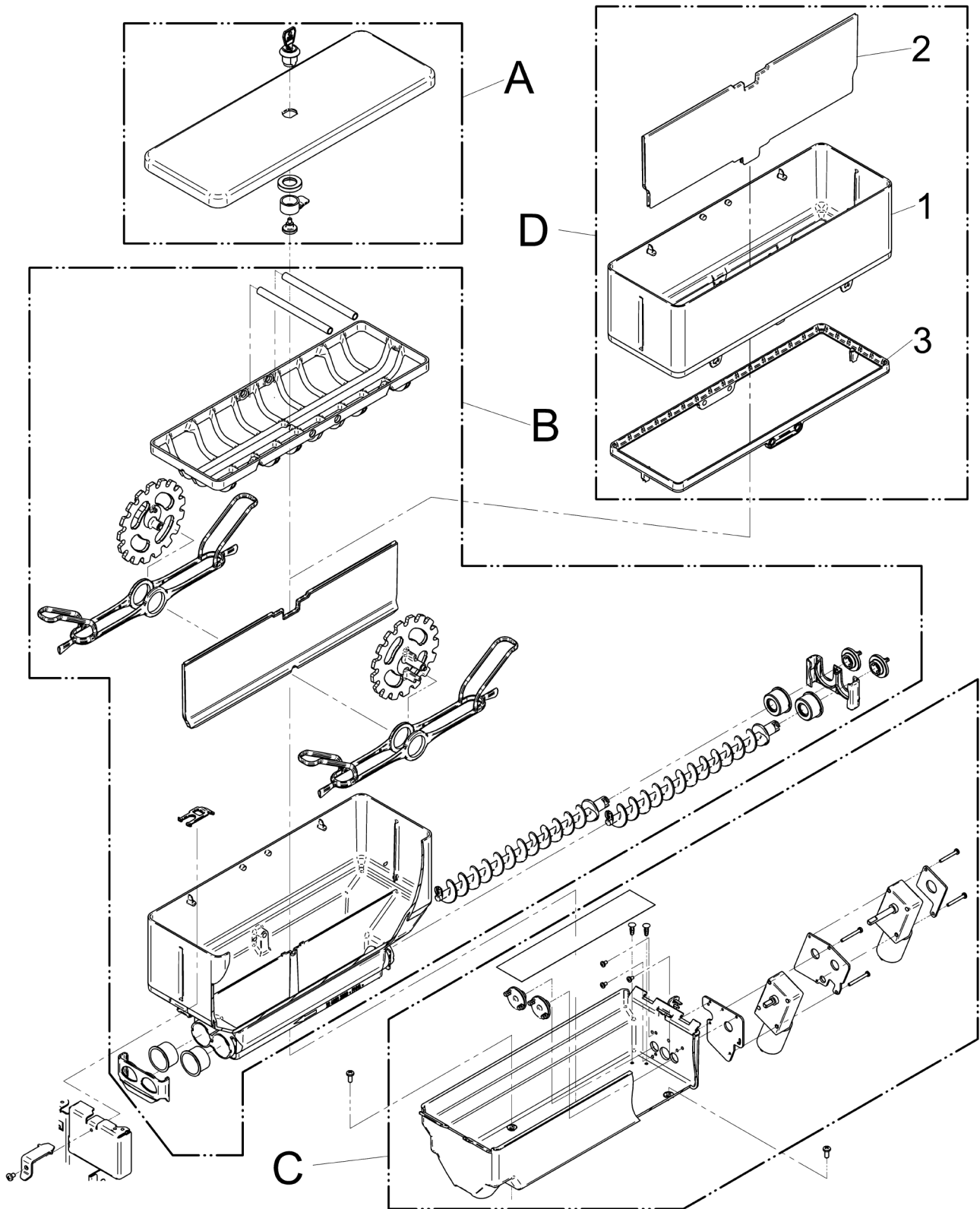
Pos.	Art.-Nr. Art. no.	Bezeichnung Tech-Info Service-Info	Designation Tech-Info Service-Info	EA1	EA2
23	00.0047.3313	Flkpf-Schraube ISO 7045-M 3x 5-1.4301-H	pan head screw ISO 7045-M 3x 5-1.4301-H	-	-
24	00.0047.2097	Sechskantmutter ISO 10511-M 3-1.4301	hexagonnut ISO 10511-M 3-1.4301	-	-
25	33.4190.0000	Klebeschild Choc-Behälter	adhesive labels Choc hopper	-	-
27	33.4083.1100	Pulverbehälter-Verriegelung ab Mod 2	powder hopper locking	-	-
A	33.2916.5000	Pulverbehälter integriert, kpl.	powder hopper integrated, compl.	1	-
B	33.2916.6000	Wanne, Pulver compl.	tray, powder compl.	-	-
C	33.2916.7000	Feder kpl.	spring compl.	-	-



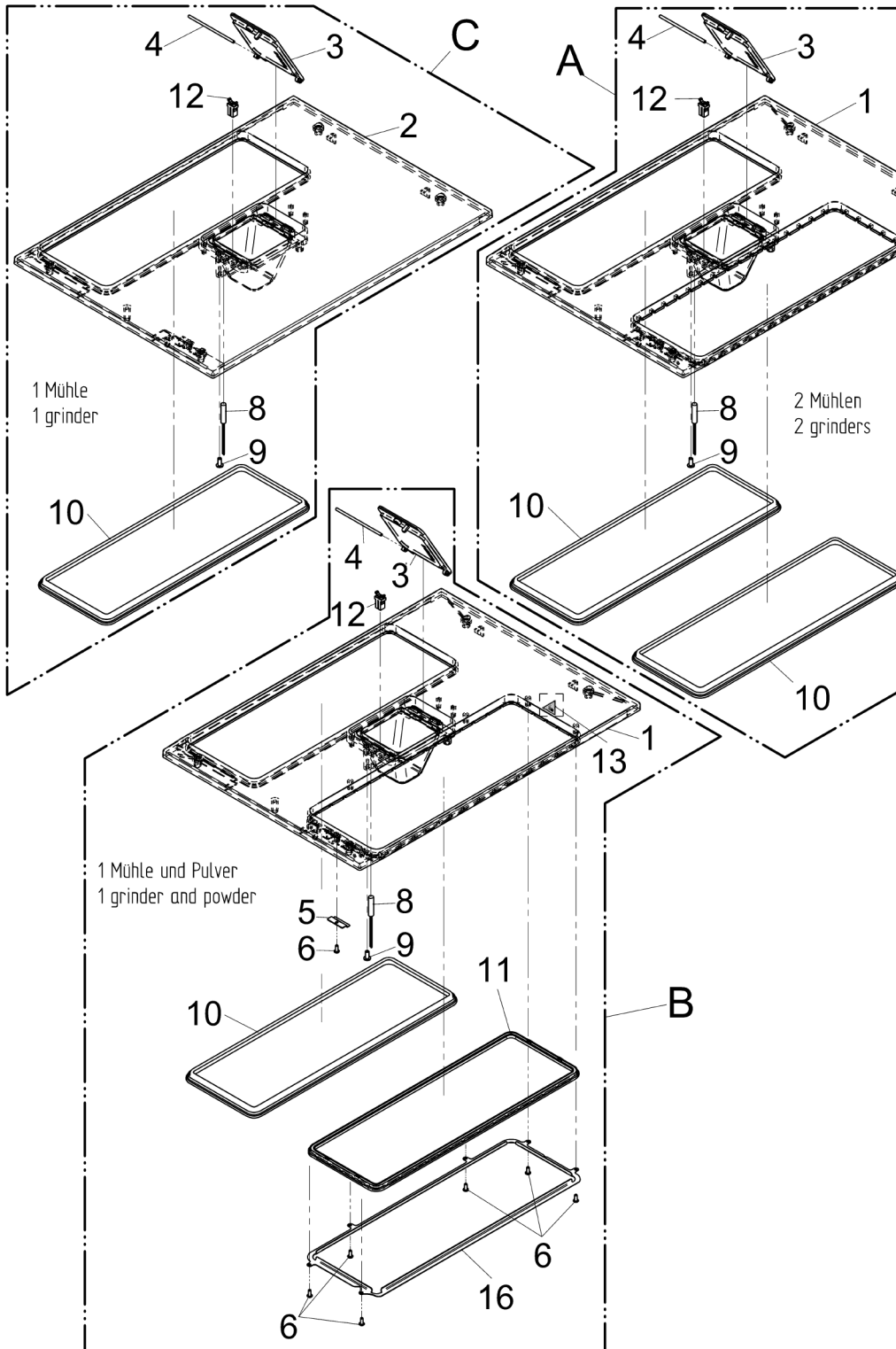
Pos.	Art.-Nr. Art. no.	Bezeichnung Tech-Info Service-Info	Designation Tech-Info Service-Info	EA1	EA2
1	33.4097.6000	Bolzen Behälterverriegelung	bolt hopper lock	-	-
2	33.4097.5000	Eingreifschutz Erweiterung, Choc-Behälter	intervening protection extension, Choc hopper	-	-
3	33.4170.7000	Zahnrad, Twin	gear, twin	-	-
4	33.4170.8000	Wippe, Twin	rocker, twin	-	-
5	33.4172.9000	Schottwand, Twin	partition panel, twin	-	-
6	33.4171.1000	Verriegelung, Twin	locking, twin	-	-
7	33.4083.2000	Twin-Choc integriert	Twin Choc integrated	-	-
8	33.4173.1000	Klammer Twin	clamp Twin	-	-
9	33.2316.4100	Hülse	sleeve	-	-
10	33.4092.3000	Schnecke Choc	worm Choc	-	-
11	33.2291.8000	Buchse	bushing	-	-
12	33.4173.2000	Klammer RK	clamp RK	-	-
13	33.2321.6000	Mitnehmer Abtrieb	pusher output	-	-
16	00.0047.3313	Flkpf-Schraube ISO 7045-M 3x 5-1.4301-H	pan head screw ISO 7045-M 3x 5-1.4301-H	-	-
17	33.2310.7000	Mitnehmer Antrieb Twin	pusher drive, Twin	-	-
18	33.2314.6000	Motor 24 V, kurze Welle	motor 24 V, short shaft	-	-
19	33.2310.5000	Winkel Motor	angle motor	-	-
20	00.0047.3329	Flkpf-Schraube ISO 7045-M 3x28-1.4301-H	pan head screw ISO 7045-M 3x28-1.4301-H	-	-
21	33.2314.5099	Motor 24V	motor 24V	-	-



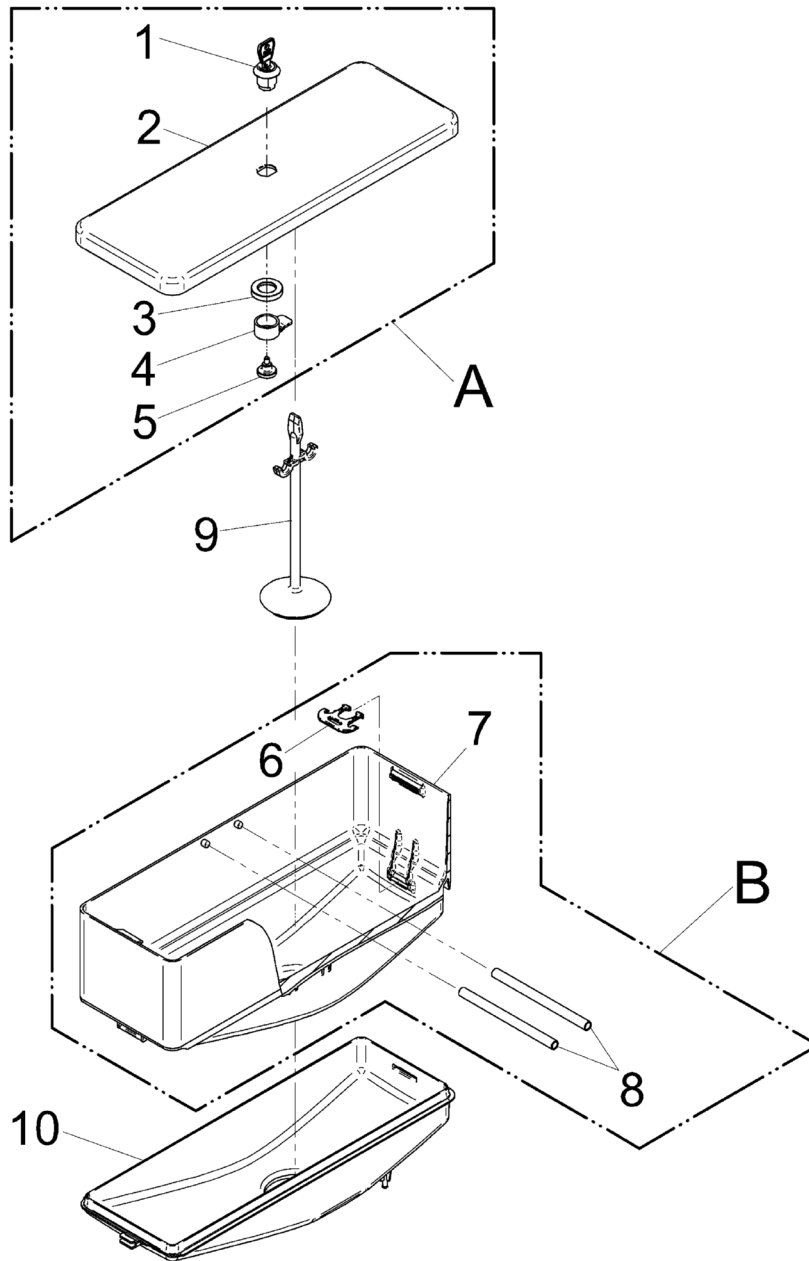
Pos.	Art.-Nr. Art. no.	Bezeichnung Tech-Info Service-Info	Designation Tech-Info Service-Info	EA1	EA2
23	00.0047.3328	Flkpf-Schraube ISO 7045-M 3x25-1.4301-H	pan head screw ISO 7045-M 3x25-1.4301-H	-	-
27	00.0047.3363	Flkpf-Schraube ISO 7045-M 4x10-1.4301-H	pan head screw ISO 7045-M 4x10-1.4301-H	-	-
31	33.4171.1100	Verriegelung, Twin ab Mod 2	locking, twin from Mod.2 on	-	-
32	00.0047.3363	Flkpf-Schraube ISO 7045-M 4x10-1.4301-H ab Mod 2, nur für SB Ausführung Anzugsmoment 1,7 Nm	pan head screw ISO 7045-M 4x10-1.4301-H from Mod. 2, only self-service, tightening torque 1.7Nm	-	-
A	33.XXXX.XXXX	Hinweis: Deckel Behälter abschliessbar kompl., siehe PB Bohnen Erweiterung	Note: lid container, see drawing product hopper beans option	-	-
B	33.2918.7000	Twin-Choc kpl.	Twin Choc compl.	-	-
C	33.2918.6000	Wanne, Twin	tray, twin	-	-



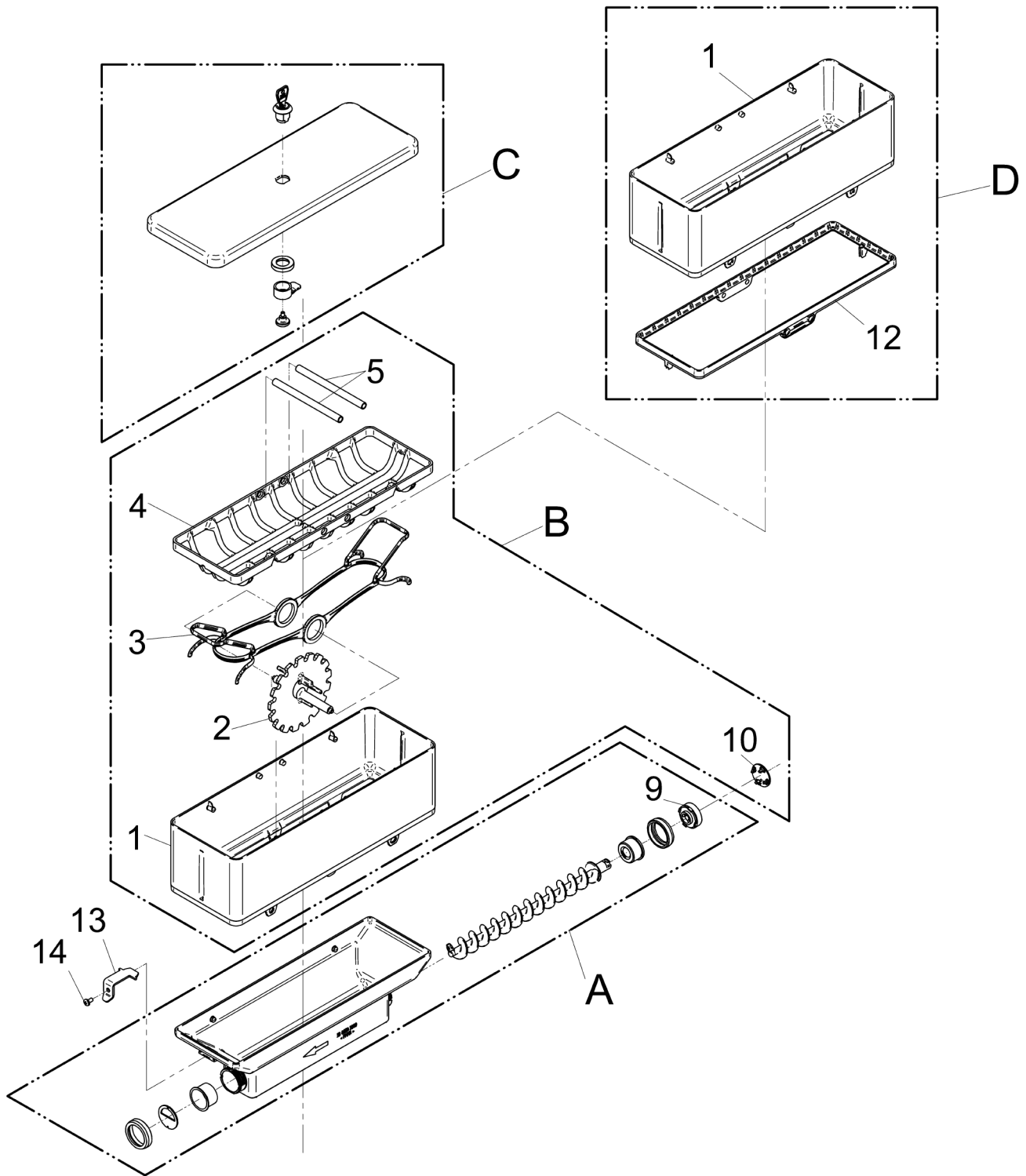
Pos.	Art.-Nr. Art. no.	Bezeichnung Tech-Info Service-Info	Designation Tech-Info Service-Info	EA1	EA2
1	33.4050.9000	Pulverbehälter, Erweiterung	powder hopper, extension	-	-
2	33.4173.0000	Schottwand Pulvererweiterung	partition panel powder extension	-	-
3	33.4084.4000	Adapter Erweiterungen	Adaptor extensions	-	-
A	33.XXXX.XXXX	Hinweis: Deckel Behälter abschliessbar kompl. s. PB Bohnen Erweiterung	Note: lid container, see dwg. product hopper Twin Choc	-	-
B	33.XXXX.XXXX	Hinweis: Twin Choc kompl. siehe Produktbehälter Twin Choc	Note: Twin Choc compl., see dwg. product hopper Twin Choc	-	-
C	33.XXXX.XXXX	Hinweis: Choc Wanne kompl. Twin siehe Produktbehälter Twin Choc	Note:	-	-
D	33.2923.9000	Aufsatz_f_Doppelpulver_abschl_ko mpl-WMF	Twin Choc komplett with Extension	-	-



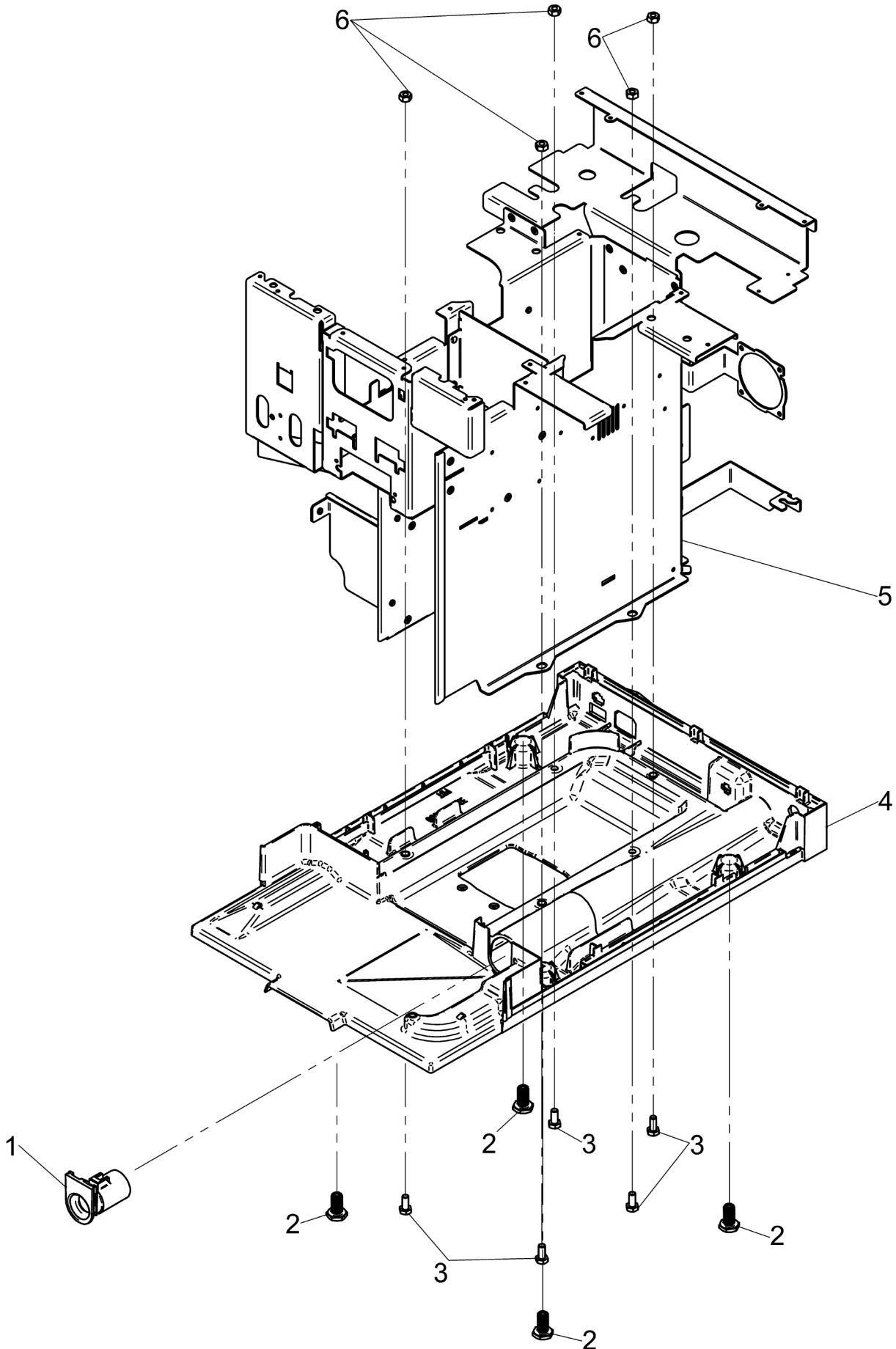
Pos.	Art.-Nr. Art. no.	Bezeichnung Tech-Info Service-Info	Designation Tech-Info Service-Info	EA1	EA2
1	33.4051.5000	Maschinendeckel Ausführung 1 Mühle und Pulver	top cover version 1 grinder and powder	-	-
2	33.4051.5100	Maschinendeckel, ohne Loch, rechts Ausführung 1 Mühle	top cover, without hole, right version w/ 1 grinder	-	-
3	33.4052.2000	Handeinwurf Deckel	manual insert lid	-	-
4	33.2271.1000	Welle	shaft	-	-
5	33.4099.6000	Gleitplatte	sliding plate	-	-
6	00.0047.3640	EJOT PT-Schraube KA 30x 8-WN 1411-A2	EJOT PT-screw KA 30x 8-WN 1411-A2	-	-
8	33.2537.6000	Reedsensor	reed sensor	1	-
9	00.0047.3653	EJOT PT-Schraube KA 40x10 WN 1411-A2	EJOT PT-screw KA 40x10 WN 1411-A2	-	-
10	33.4083.3000	Dichtung, Bohnenbehälter Mühlen	seal, bean hopper grinders	-	-
11	33.4083.5000	Dichtung, Pulverbehälter	seal, powder hopper	-	-
12	33.4058.0000	Schließer	normally open contact	1	-
13	33.2442.4000	Klebeschild Warnung vor Handverletzung	sticker warning hand injury	-	-
16	33.4099.6100	Gleitplatte-Rahmen ab Mod 2	sliding frame from Mod.2 on	-	-
A	33.2916.8000	Maschinendeckel, kpl. für 2 Mühlen	machine top cover, compl. for 2 grinders	-	-
B	33.2916.9000	Maschinendeckel, kpl. für 1 Mühle und Pulver	machine top cover, compl. for 1 grinder and powder	-	-
C	33.2917.0000	Maschinendeckel, 1 Mühle	machine top cover, 1 grinder	-	-



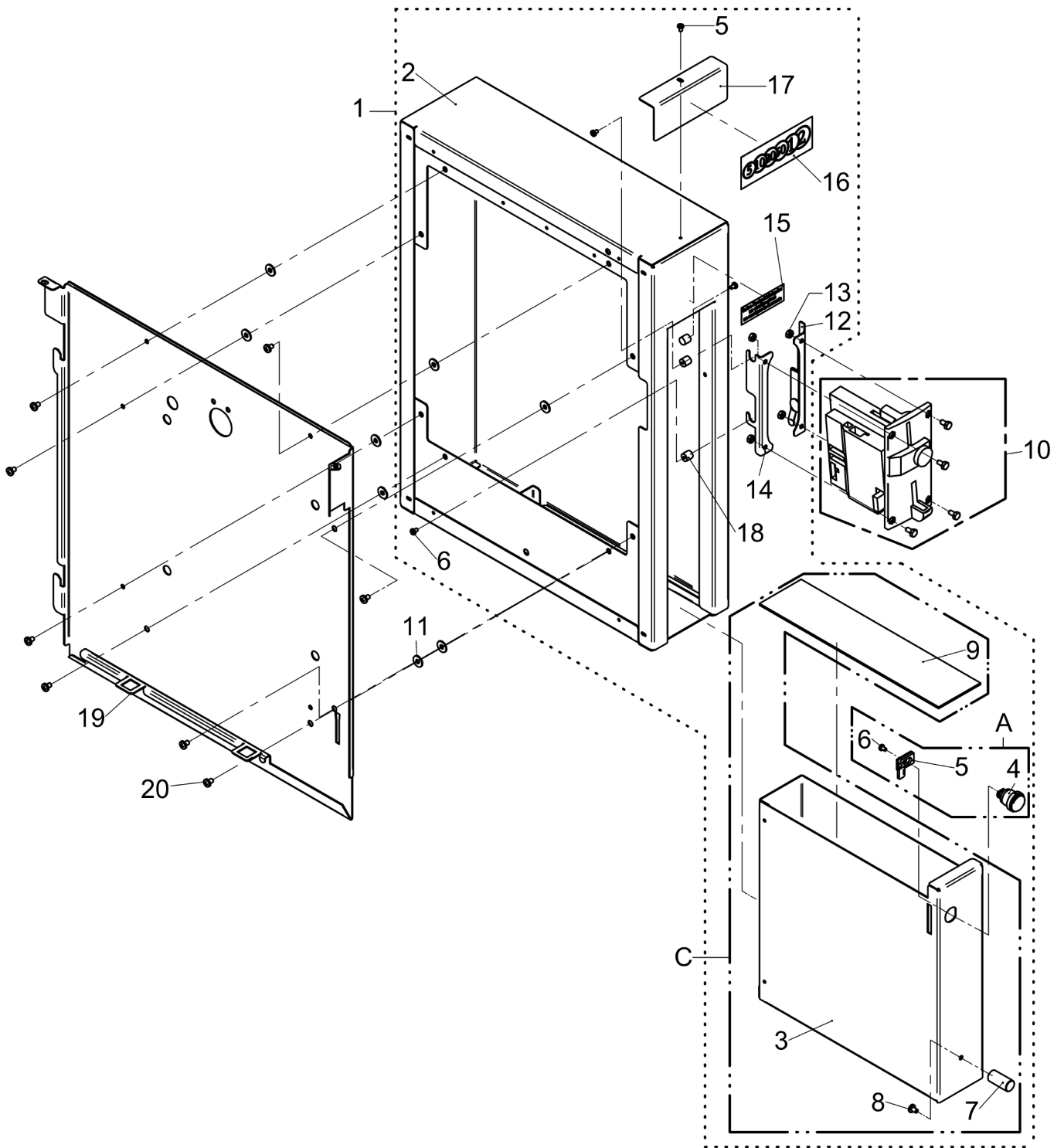
Pos.	Art.-Nr. Art. no.	Bezeichnung Tech-Info Service-Info	Designation Tech-Info Service-Info	EA1	EA2
1	33.2071.8000	Zylinderschloss	cylinder lock	-	-
3	33.4122.5000	Rändelmutter	knurled nut	-	-
4	33.2560.8000	Schließhebel	locking lever	-	-
5	00.0047.0726	Rändelschraube DIN 464-M 4x 6-MS SCREW vernick		-	-
6	33.4083.4000	Behälter-Verriegelung-UL ab Mod 2	hopper locking UL from Mod.2 on	-	-
7	33.4050.6000	Erweiterung, Bohnenbehälter	bean hopper, extension	-	-
8	33.4097.6000	Bolzen Behälterverriegelung	bolt hopper lock	-	-
9	33.4122.6000	Verriegelungswerkzeug	locking tool	1	-
10	33.XXXX.XXXX	Hinweis: Bohnenbehälter integriert siehe Zeichnung Produktbehälter Bohnen	Note: bean hopper integrated see drawing product hopper beans	-	-
A	33.2917.3000	Deckel, abschließbar, kpl.	lid, lockable, compl.	-	-
B	33.2917.4000	Erweiterung, Bohnenbehälter, kpl.	bean hopper, extension, compl.	-	-



Pos.	Art.-Nr. Art. no.	Bezeichnung Tech-Info Service-Info	Designation Tech-Info Service-Info	EA1	EA2
1	33.4050.9000	Pulverbehälter, Erweiterung	powder hopper, extension	-	-
2	33.4091.7000	Zahnrad, Pulver	gear, powder	-	-
3	33.4083.9000	Wippe, Pulver	rocker, powder	-	-
4	33.4097.5000	Eingreifschutz Erweiterung, Choc-Behälter	intervening protection extension, Choc hopper	-	-
5	33.4097.6000	Bolzen Behälterverrieglung	bolt hopper lock	-	-
9	33.2927.5000	Abtrieb	output	-	-
10	33.4125.9000	Mitnehmer	pusher	-	-
12	33.4084.4000	Adapter	Adaptor	-	-
13	33.XXXX.XXXX	Hinweis: siehe Produktbehälter Pulver	Note: see product hopper powder	-	-
14	00.0047.3363	Flkpf-Schraube ISO 7045-M 4x10-1.4301-H ab Mod 2, nur für SB Ausführung, Anzugsmoment 1,7 Nm	pan head screw ISO 7045-M 4x10-1.4301-H from Mod. 2 on, for self-service only tightening torqu 1.7Nm	-	-
A	33.XXXX.XXXX	Hinweis: Pulverbehälter integriert kompl. PB Pulver	Note: product hopper, integrated, see prod.hopper powder	-	-
B	33.2918.2000	Pulverbehälter, Erweiterung, abschließb.	powder hopper, extension, lockable	-	-
C	33.XXXX.XXXX	Hinweis: Deckel Behälter abschliessbar kompl. siehe PB Bohnen Erweiterung	Note: lid container, see drawing product hopper beans option	-	-
D	33.2918.4000	Aufsatz, Erweiterung, Pulverbehälter	attachment, extension, powder hopper	-	-

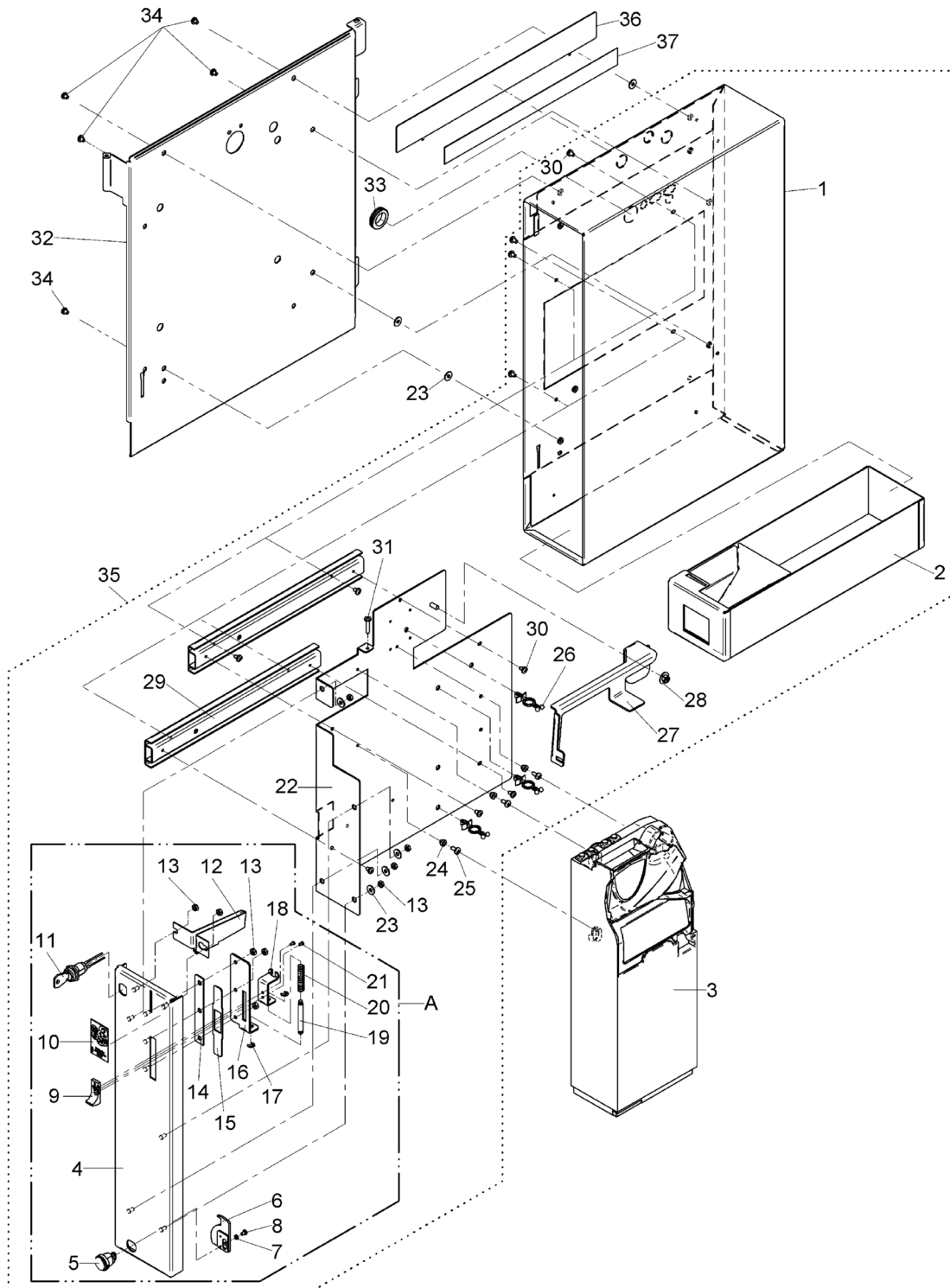


Pos.	Art.-Nr. Art. no.	Bezeichnung Tech-Info Service-Info	Designation Tech-Info Service-Info	EA1	EA2
1	33.4055.6000	Kupplungstülle	coupling grommet	1	-
2	33.2242.2000	Einschraubfuß beigelegt, USA	threaded foot Included, USA	-	-
3	00.0047.1429	6kt-Shr. ISO 4017-M 6x14-A2-beschichtet	hexagon-screw ISO 4017-M 6x12-8.8-A2K	-	-
6	00.0047.2055	Sechskantmutter ISO 4032-M 6-1.4301	hexagonnut ISO 4032-M 6-1.4301	-	-

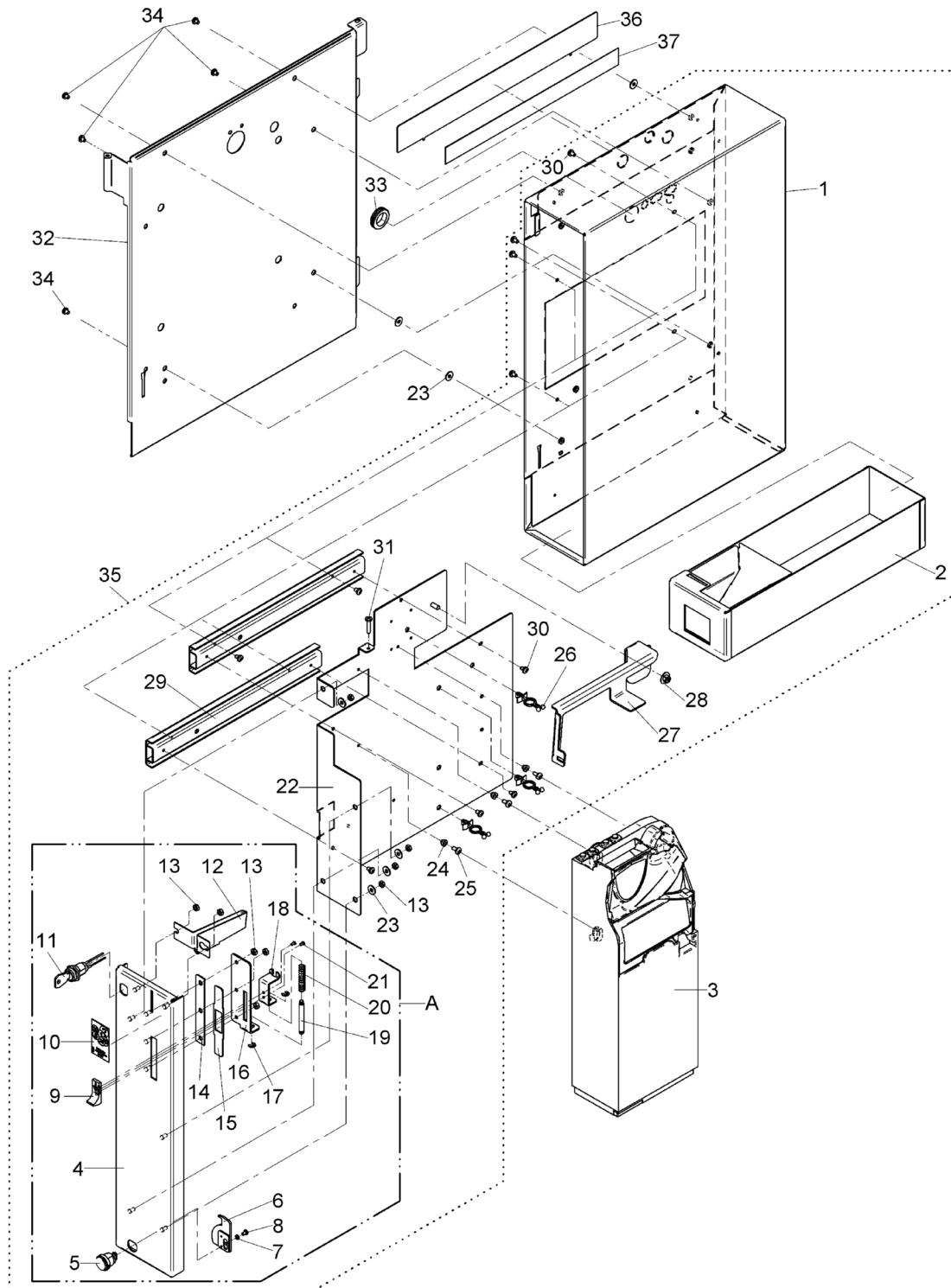


Pos.	Art.-Nr. Art. no.	Bezeichnung Tech-Info Service-Info	Designation Tech-Info Service-Info	EA1	EA2
1	33.2939.9000	Münzprüfergehäuse ohne Münzprüfer-Einsatz	coin checker housing w/o coin checker insert	-	-
2	33.2939.7000	Verkleidung Münzprüfer, kpl.	cover coin checker, compl.	-	-
3	33.2825.2000	Behälter	hopper	-	-
4	33.1529.1000	Zylinderschloss	cylinder lock	-	-
5	33.0714.2000	Schließhebel	locking lever	-	-
6	00.0047.3313	Flkpf-Schraube ISO 7045-M 3x 5-1.4301-H	pan head screw ISO 7045-M 3x 5-1.4301-H	-	-
7	33.2212.9000	Griff	handle	-	-
8	00.0047.3358	Flkpf-Schraube ISO 7045-M 4x 6-1.4301-H	pan head screw ISO 7045-M 4x 6-1.4301-H	-	-
9	33.2323.5000	Einlage	inlay	-	-
10	33.2263.2400	Münzprüfer, MDB Norwegen/Schweden	coin checker, MDB Norway/Sweden	-	-
10	33.2263.2000	Münzprüfer, MDB Euro	coin checker, MDB Euro	-	-
10	33.2263.2100	Münzprüfer, MDB CH	coin checker, MDB CH	-	-
10	33.2263.2200	Münzprüfer, MDB GB	coin checker, MDB GB	-	-
10	33.2263.2900	Münzprüfer, MDB Dänemark	coin checker, MDB Denmark	-	-
10	33.2263.2500	Münzprüfer, MDB Token, Coffee Center, Schweden	coin checker, MDB Token, Coffee Center, Sweden	-	-
11	00.0047.2197	Scheibe ISO 7093-1-4-200HV-1.4301	washer ISO 7093-1-4-200HV-1.4301	-	-
12	33.2825.7000	Winkel, Federblech, kpl.	angle, spring plate, compl.	-	-
13	00.0047.2049	Sechskantmutter ISO 4032-M 4-1.4301	hexagonnut ISO 4032-M 4-1.4301	-	-
14	33.2323.7000	Winkel	angle	-	-

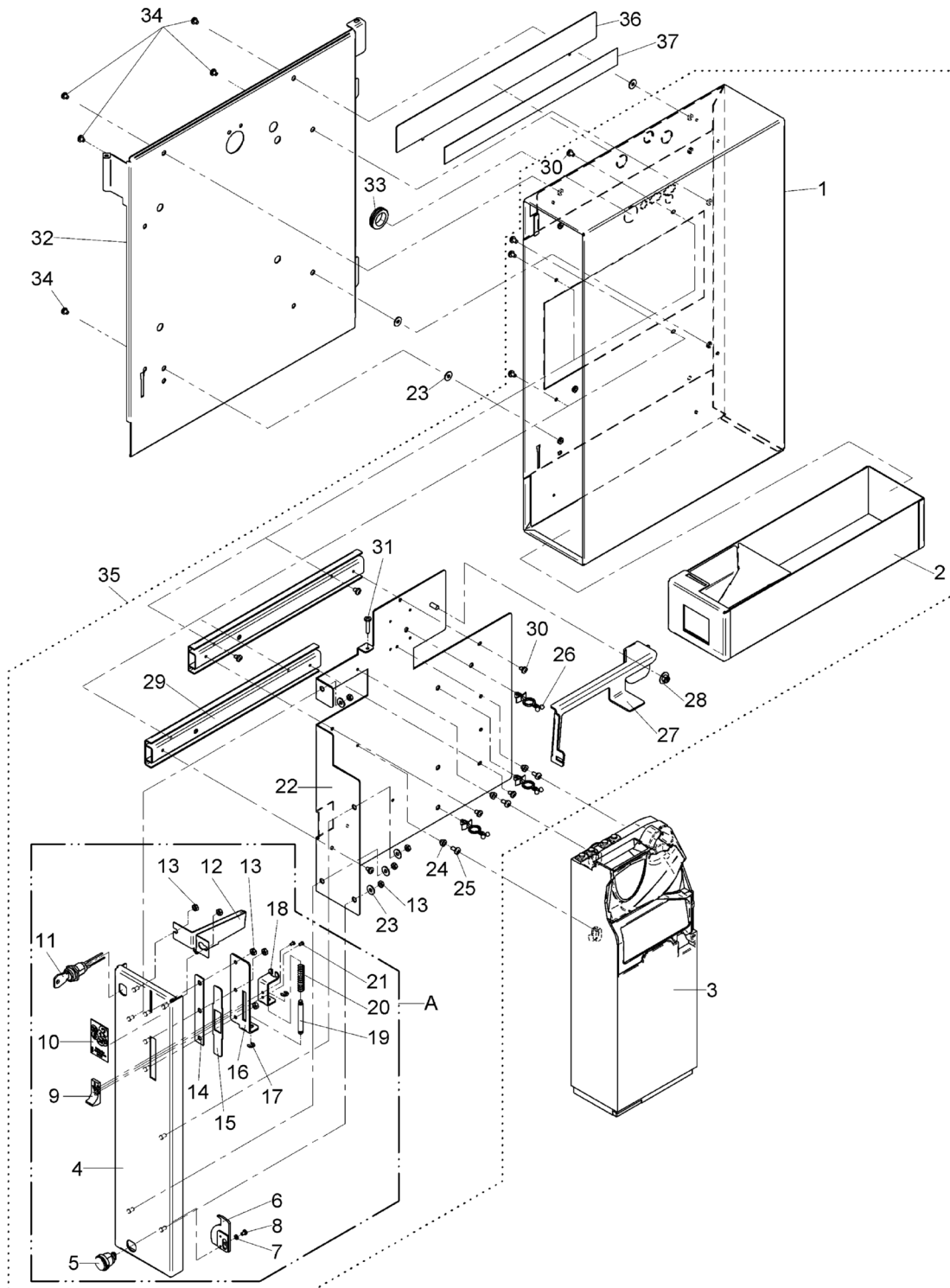
Pos.	Art.-Nr. Art. no.	Bezeichnung Tech-Info Service-Info	Designation Tech-Info Service-Info	EA1	EA2
15	33.9506.5000	Klebeschild	adhesive labels	-	-
16	33.2327.8000	Schild Euro	label Euro	-	-
17	33.4136.9000	Winkel Halter Schild	angle holder, label	-	-
18	33.2287.4000	Bolzen	bolt	-	-
19	33.4051.3300	Seitenwand, rechts Münzwechsler, Verkaufsgeräte	side cover, right coin changer, vending machines	-	-
20	00.0047.3356	Flkopf-Schraube ISO 7045-M 4x 5-1.4301-H	pan head screw ISO 7045-M 4x 5-1.4301-H	-	-
99	33.4068.2000	Kabelsatz, Münzprüfer MP-MDB, 1100S	cable set, coin checker MP-MDB, 1100S	-	-
99	33.0649.3000	Kabelbinder	cable clip	-	-
99	33.1691.1000	Kabelbinder	cable clip	-	-
A	33.2826.5000	Schloss mit Schließhebel kpl.	lock with locking lever compl.	-	-
C	33.2826.7000	Münzkassette, kpl.	coin cartridge, compl.	-	-



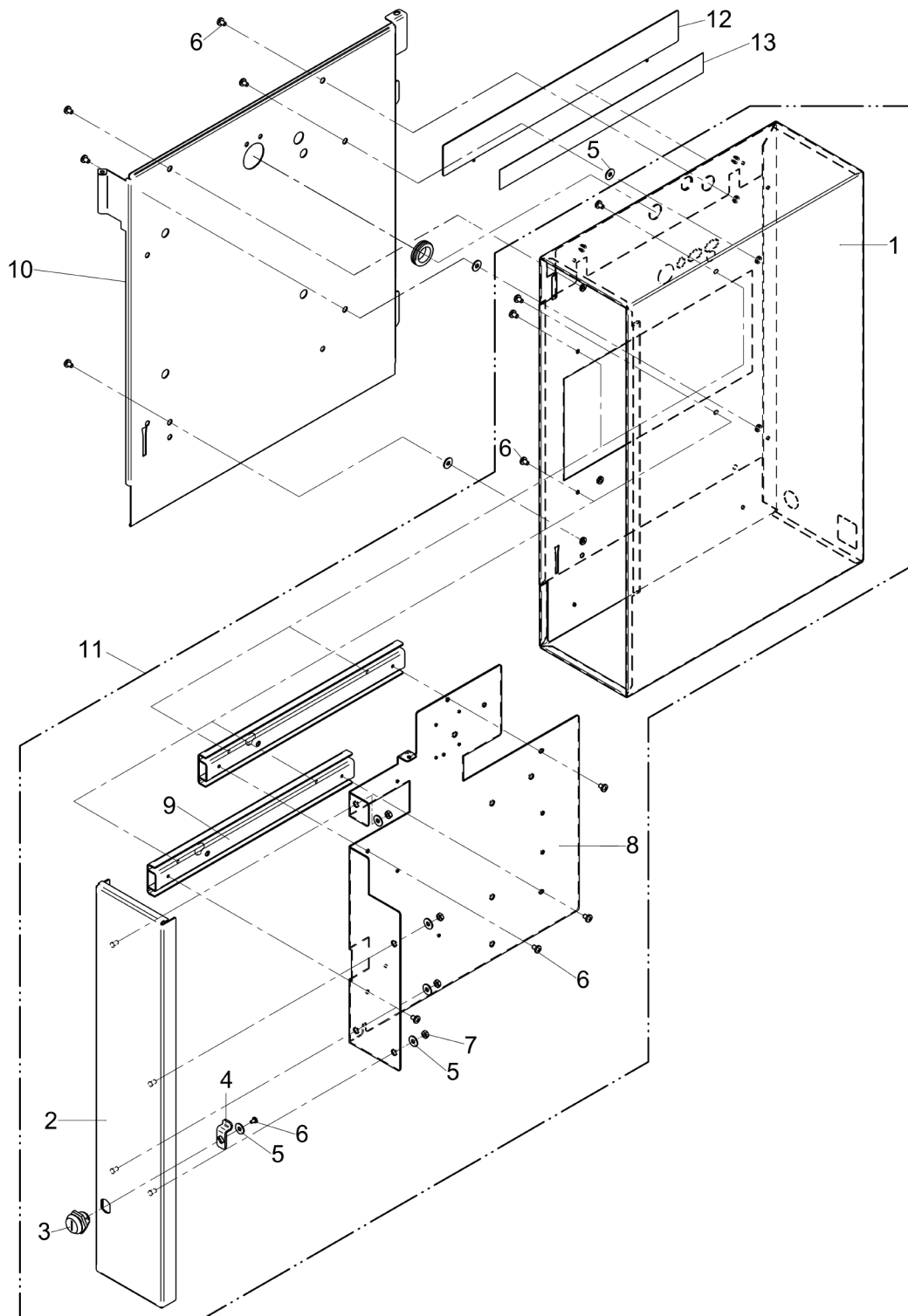
Pos.	Art.-Nr. Art. no.	Bezeichnung Tech-Info Service-Info	Designation Tech-Info Service-Info	EA1	EA2
1	33.2827.0000	Verkleidung, kpl.	cover, compl.	-	-
2	33.2826.9000	Münzkassette, kpl.	coin cartridge, compl.	-	-
3	33.2108.1299	Münzwechsler cpi Gryphon	coin changer cpi Gryphon	-	-
3	33.4400.6000	Kombi Münztubenkassette für Münzwechsler cpi Gryphon	combo coin tube cassette for coin changer cpi Gryphon	-	-
3	33.2589.3000	Kombi-Münztubenkassette für Münzwechsler CF7900	combo coin tube cassette for coin changer CF7900	-	-
5	33.1529.1000	Zylinderschloss mit Schlüssel	cylinder lock with key	-	-
6	33.2826.2000	Schließhebel, kpl.	locking lever, compl.	-	-
7	00.0047.2250	Zahnscheibe DIN 6797-A 3,2-1.4300	tooth lock washer DIN 6797-A 3, 2-1.4300	-	-
8	00.0047.3313	Flkopf-Schraube ISO 7045-M 3x 5-1.4301-H	pan head screw ISO 7045-M 3x 5-1.4301-H	-	-
9	33.1482.4000	Schieber	slider	-	-
10	33.2336.6000	Klebeschild Münzwechsler	adhesive labels coin changer	-	-
11	33.2331.5000	Schlüsselschalter, kpl.	switch lock, compl.	-	-
12	33.2826.1000	Einwurfschacht	insert chute	-	-
13	00.0047.2049	Sechskantmutter ISO 4032-M 4-1.4301	hexagonnut ISO 4032-M 4-1.4301	-	-
14	33.1179.5000	Führung	guide	-	-
15	33.1180.7000	Platte	plate	-	-
16	33.1179.4000	Führung	guide	-	-
17	00.0047.2245	Sicherungsscheibe DIN 6799- 4-1.4122	locking washer DIN 6799- 4-1.4122	-	-
18	33.1179.6100	Winkel	angle	-	-



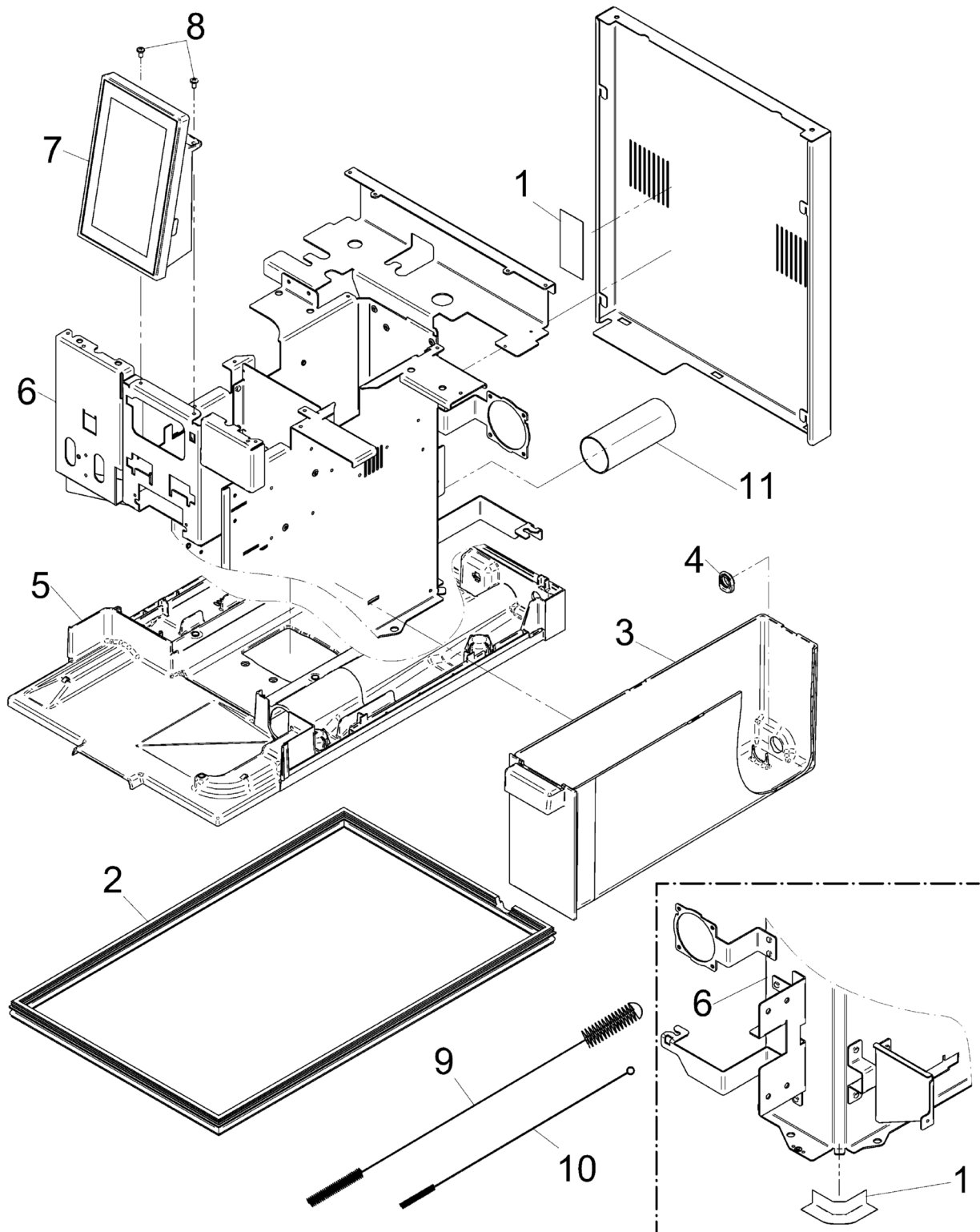
Pos.	Art.-Nr. Art. no.	Bezeichnung Tech-Info Service-Info	Designation Tech-Info Service-Info	EA1	EA2
19	33.1368.2000	Bolzen	bolt	-	-
20	33.0191.4000	Druckfeder	pressure spring	-	-
21	00.0047.3656	EJOT PT-Schraube KA 25x 5-WN 1412-A2	EJOT PT-screw KA 25x 5-WN 1412-A2	-	-
22	33.2327.4000	Winkel, Führung	angle, guide	-	-
23	00.0047.2197	Scheibe ISO 7093-1-4-200HV-1.4301	washer ISO 7093-1-4-200HV-1.4301	-	-
24	33.1310.2000	Hülse	sleeve	-	-
25	00.0047.3361	Flkpf-Schraube ISO 7045-M 4x 8-1.4301-H	pan head screw ISO 7045-M 4x 8-1.4301-H	-	-
26	33.1502.2000	Kabelhalterung	cable support	-	-
27	33.2334.4000	Winkel Betätigungshebel	angle actuation lever	-	-
28	00.0047.2101	Comby-SHB-Mutter-M5-Selbstsiche rnd-A2K	Comby-SHB-nut-M5-Selbstsichernd -A2K	-	-
29	33.2333.1000	Teleskopschiene Paar	telescoping rail pair	-	-
30	00.0047.3358	Flkpf-Schraube ISO 7045-M 4x 6-1.4301-H	pan head screw ISO 7045-M 4x 6-1.4301-H	-	-
31	00.0047.3368	Flkpf-Schraube ISO 7045-M 4x20-1.4301-H	pan head screw ISO 7045-M 4x20-1.4301-H	-	-
32	33.4051.3300	Seitenwand, rechts Münzwechsler, Verkaufsgeräte	side cover, right coin changer, vending machines	-	-
33	33.2564.4000	Durchführungsstülle	rubber funnel	-	-
34	00.0047.3356	Flkpf-Schraube ISO 7045-M 4x 5-1.4301-H	pan head screw ISO 7045-M 4x 5-1.4301-H	-	-
35	33.2808.9000	Münzwechsler, Anbaugehäuse	coin changer, add-on housing	-	-
37	00.0048.4964	Klebeband 25x0,54 Tesafix 4976 schwarz doppelseitiges Klebeband 300mm	Adhesive tape 25x0,54 Tesafix 4976 schwa double faced adhesive tape 300mm	-	-
99	33.0344.9000	Kabelbefestigung	cable attachment	-	-



Pos.	Art.-Nr. Art. no.	Bezeichnung Tech-Info Service-Info	Designation Tech-Info Service-Info	EA1	EA2
99	33.1691.1000	Kabelbinder	cable clip	-	-
99	33.0649.3000	Kabelbinder	cable clip	-	-
99	33.4087.9000	Adapterkabel	adapter cable	-	-
99	33.4068.0000	Kabelsatz, MDB	cable set, MDB	-	-
A	33.2819.3000	Bedienblende, kpl. Münzwechsler	operating panel, compl. coin changer	-	-



Pos.	Art.-Nr. Art. no.	Bezeichnung Tech-Info Service-Info	Designation Tech-Info Service-Info	EA1	EA2
1	33.2808.4100	Verkleidung 130 mm breit, zum Anbau für Münzwechsler, kpl.	cover 130 mm wide, for mounting coin changer, compl.	-	-
1	33.2808.4000	Verkleidung 130 mm breit, kpl.	cover 130 mm wide, compl.	-	-
2	33.2355.2000	Bedienblende ohne Schlüsselschalter	operating panel without switch lock	-	-
3	33.2071.8000	Zylinderschloss mit Schlüssel	cylinder lock with key	-	-
4	33.2119.3000	Schließhebel kpl.	locking lever compl.	-	-
5	00.0047.2197	Scheibe ISO 7093-1-4-200HV-1.4301	washer ISO 7093-1-4-200HV-1.4301	-	-
6	00.0047.3358	Flkopf-Schraube ISO 7045-M 4x 6-1.4301-H	pan head screw ISO 7045-M 4x 6-1.4301-H	-	-
7	00.0047.2049	Sechskantmutter ISO 4032-M 4-1.4301	hexagonnut ISO 4032-M 4-1.4301	-	-
8	33.2327.4000	Winkel, Führung	angle, guide	-	-
9	33.2333.1000	Teleskopschiene Paar	telescoping rail pair	-	-
10	33.4051.3300	Seitenwand, rechts Münzwechsler, Verkaufsgeräte	side cover, right coin changer, vending machines	-	-
11	33.2808.8000	Kartenleser Anbaugehäuse	card reader mounting case	-	-
12	33.4152.4000	Blende, Münzwechsler Laserzipfel vom Blech nach unten zeigend anbringen	cover panel, coin changer mount the plate with laser tip pointing downward	-	-
13	00.0048.4964	Klebeband 25x0,54 Tesafix 4976 schwarz	Adhesive tape 25x0,54 Tesafix 4976 schwa	-	-
99	33.4087.9000	Adapterkabel	adapter cable	-	-
99	33.4068.0000	Kabelsatz, MDB 1100S	cable set, MDB 1100S	-	-
99	33.0649.3000	Kabelbinder	cable clip	-	-
99	33.1691.1000	Kabelbinder	cable clip	-	-
99	33.0344.9000	Kabelbefestigung	cable attachment	-	-



Pos.	Art.-Nr. Art. no.	Bezeichnung Tech-Info Service-Info	Designation Tech-Info Service-Info	EA1	EA2
1	33.2324.6000	Klebeband Weich-Aluminium, 2 innere Schlitze der Rückwand müssen abgeklebt werden	adhesive tape soft aluminum, 2 inner slits in rear cover must be covered	-	-
1	33.2324.6000	Klebeband Weich-Aluminium, Ecke am Gestell muss abgeklebt werden	adhesive tape	-	-
2	33.4057.7000	Dichtprofil	profile seal	-	-
3	33.XXXX.XXXX	Hinweis: Wassertank siehe Zeichnung Verkleidungsteile	Note: water tank see drawing cover parts	-	-
4	33.4123.0000	Dichtung	seal	-	-
5	33.XXXX.XXXX	Hinweis: Boden siehe Zeichnung Maschinengestell	Note: bottom see drawing base frame	-	-
6	33.XXXX.XXXX	Hinweis: Gestell kompl. siehe Zeichnung Maschinengestell	Note: rack compl. see drawing base frame	-	-
7	33.XXXX.XXXX	Hinweis: HMI WMF1100S USA siehe Zeichnung Frontblende	Note: HMI WMF1100S USA see drawing front panel	-	-
8	33.XXXX.XXXX	Hinweis: Flachkopfschraube siehe Zeichnung Frontblende	Note: flat head screw see drawing front panel	-	-
9	33.1521.9000	Reinigungsbürste	cleaning brush	-	-
10	33.1580.8000	Reinigungsbürste	cleaning brush	-	-
11	33.4248.2000	Schrumpfschlauch	shrink sleeve	-	-
12	33.2200.1200	Entstörglied, Filter	suppressor, filter	-	-

keine Illustration

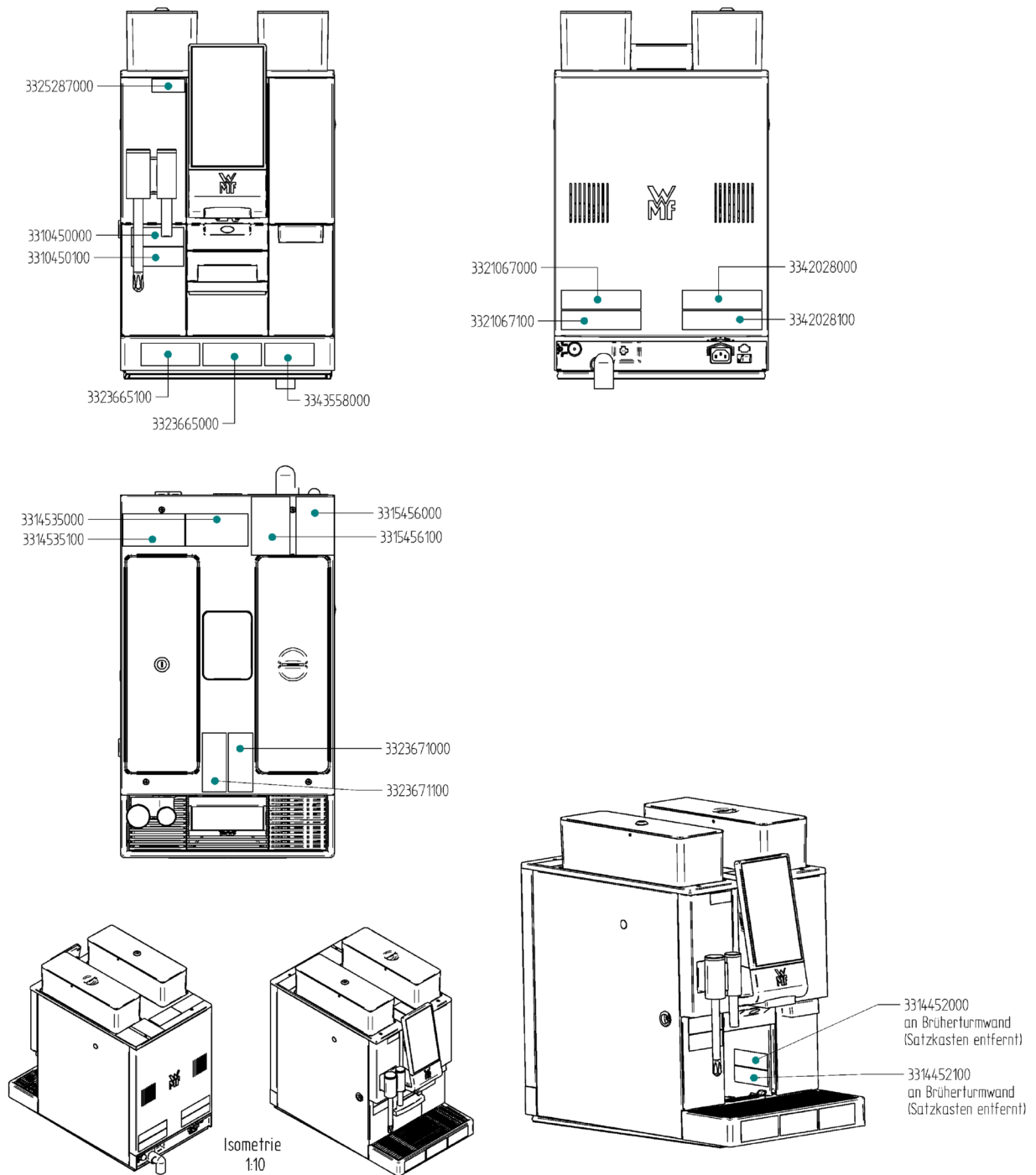
no illustration

Pos.	Art.-Nr. Art. no.	Bezeichnung Tech-Info Service-Info	Designation Tech-Info Service-Info	EA1	EA2
10	33.3331.1000	Nachrüstsatz, CM Gateway, EU	retrofit kit, CM Gateway, EU	-	-
10	33.3331.1100	Nachrüstsatz, CM Gateway, JP	retrofit kit, CM Gateway, JP	-	-
10	33.3331.1200	Nachrüstsatz, CM Gateway, US	retrofit kit, CM Gateway, US	-	-
10	33.3331.1400	Nachrüstsatz, CM Gateway, AU	retrofit kit, CM Gateway, AU	-	-
10	33.3331.1600	Nachrüstsatz, CM Gateway, RU	retrofitkit CM Gateway, RU	-	-
11	33.3333.6000	Festwasserkit 1120/1350	constant water supply kit 1120/1350	-	-
12	33.3325.4000	Nachrüstsatz, Unterstellkühler-1120	retrofit kit, under-machine cooler-1120	-	-
13	33.3325.5000	Nachrüstsatz, Satz d. Theke-1120	retrofit kit, disposal th. counter-1120	-	-
14	33.3325.6000	Nachrüstsatz, Erweit. Bohnen, WMF 1120 abschließbar	retrofit kit, extension, beans, WMF1120 lockable	-	-
15	33.3325.8000	Nachrüstsatz, Erweit. Pulver, WMF 1120 abschließbar	retrofit kit, extension, powder, WMF1120 lockable	-	-
18	33.3327.3000	Nachrüstsatz, Bluetooth-1120	retrofit kit, bluetooth-1120	-	-
19	33.3327.8000	Nachrüstsatz Basic Steam WMF 1120	retrofit kit Basic Steam WMF 1120	-	-
21	33.3328.6000	Nachrüstsatz, Münzprüfer WMF 1120	retrofit kit coin checker WFM 1120	-	-
22	33.3328.7000	Nachrüstsatz, Münzwechsler WMF 1120	retrofit kit coin changer WMF 1120	-	-
23	33.3328.9000	Nachrüstsatz, eMDB -1120	retrofit kit, eMDB-1120	-	-
24	33.3329.0000	Set Maschinenpflege Type 1120	machine maintainance set type 1120	-	-
25	33.3329.5000	Nachrüstsatz Serielle Schnittstelle 1120	retrofit kit serial interface 1120	-	-
26	33.3329.7000	Nachrüstung_MP_Geh._o._Einsatz_WMF-1120	retrofit_Coincheck_Hous w/o Inl_WMF1120	-	-
27	33.3329.8000	Nachrüstung_MW_Geh._o._Einsatz_WMF-1120	retrofit_cc_housing w/o inlay_1120	-	-

keine Illustration

no illustration

Pos.	Art.-Nr. Art. no.	Bezeichnung Tech-Info Service-Info	Designation Tech-Info Service-Info	EA1	EA2
28	33.3329.9000	Nachrüstung_KL_Geh._o._Einsatz _WMF-1120	Card reader housing without inlay	-	-
30	33.3330.2000	Nachr.Satz Füße 40mm 1100/1500/5000/9000	Retrof.kit feet 40mm 1100/1500/5000/9000	-	-
31	33.3335.1000	Nachrüstsatz, 1120 Mod. 3 Brühventil	retro fit kit, 1120 Mod. 3 brewing valve	-	-



Pos.	Art.-Nr. Art. no.	Bezeichnung Tech-Info Service-Info	Designation Tech-Info Service-Info	EA1	EA2
-------------	------------------------------	---	---	------------	------------
