

WMF Coffee Machines

Ersatzteilliste - spare parts list



WMF 1400 USA

<i>Typenreihe</i>	<i>1400</i>
<i>type range</i>	<i>1400</i>



Printed in Germany

Nachdruck, Vervielfältigung oder Übersetzung, auch auszugsweise, nicht erlaubt

WMF

Württembergische Metallwarenfabrik AG
Postfach 1401
D-73309 Geislingen/Steige
Telefon: 07331/25-1 Telefax: 07331/45387

Printed in Germany

All rights reserved, including reprinting, reproduction or translation, in whole or in part

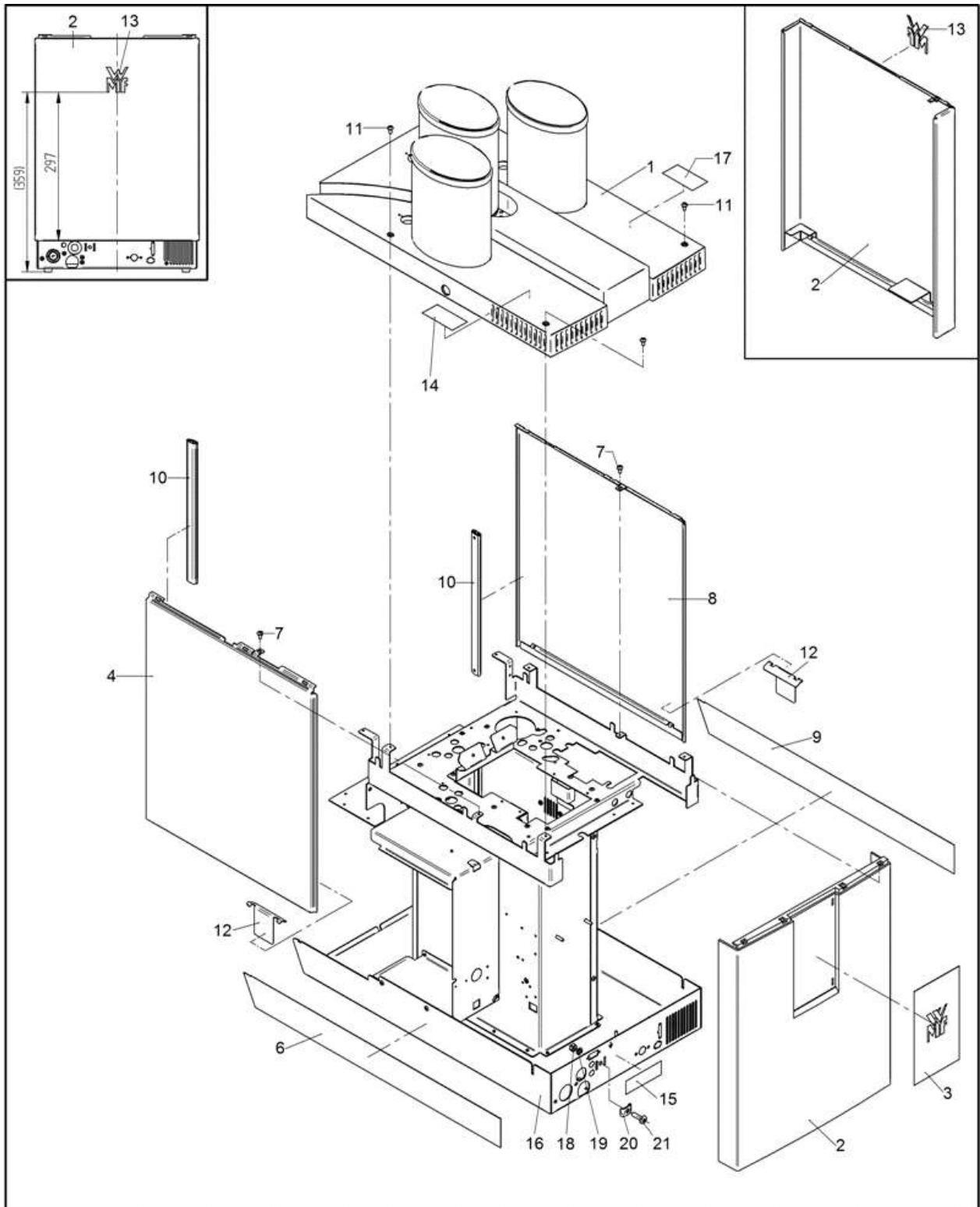
Blatt Page	Ausg. Nr./ Dat. Version No./Date	Bezeichnung	Designation
1.1	9 17.12.2012	Verkleidungsteile 1	shroudings 1
1.2	12 09.05.2011	Verkleidungsteile 2	shroudings 2
2.1	10 18.11.2016	Einbauteile links	Special fittings left
2.2	7 22.12.2016	Einbauteile rechts	Special fittings right
2.3	7 10.07.2012	Einbauteile Rückseite	Special fittings back
3.1	2 01.09.2005	Zulaufgruppe Festw./Ablauf	cold water feed - plumbed version
3.2	8 06.12.2010	Zulaufgruppe Tank	cold water feed - tank version
3.3	1 06.12.2006	Zulaufgruppe Aquaflex	cold water feed - aquaflex version
4	5 18.02.2011	Magnetventil	Valves
5	6 19.12.2013	Boilergruppe	Hot water Boiler assy.
6	7 19.12.2013	Dampfkesselgruppe	Steam boiler assy.
7.2	2 09.08.2017	Brüher kompl.	brewing unit compl.
8.1	2 12.12.2006	Mühle(n)	grinder
8.2	5 29.10.2010	Mühle(n) Mod. 6	grinder Mod. 6
9.1	8 14.09.2012	Schok-/Toppingdispenser	choc/topping dispenser
9.2	9 14.09.2012	Schok-/Toppingdispenser Mod.2	choc/topping dispenser Mod 2
9.3	1 26.08.2010	Twin-Toppingdispenser	twin-topping dispenser
10	5 13.09.2010	Ausläufe und Schäumer	spout and foamer
10.1	3 18.11.2013	Kaffeeauslauf-HW- Dampfentnahme Mod7	coffee spout-hot water-steam dispensing Mod.7
11.1	6 14.09.2012	Maschinendeckel 1/2 Produkte	machine cover 1/2 containers
11.2	1 01.09.2005	Maschinendeckel 3 Produkte	machine cover 3 containers
11.3	1 06.12.2010	Maschinendeckel 1/2 große Beh.	machine cover 1/2 large cont.
11.4	1 06.12.2010	Maschinendeckel 3 große Beh.	machine cover 3 large cont.s
12	7 02.07.2014	Beleuchtung kompl.	illumination
13	1 23.12.2005	Kühlbox	cooling box
14		Zubehör	accessories
16	1 22.02.2007	Nachrüstmodule	retrofit kits
17	1 09.05.2007	Nachrüstsatz Schäumerspülung	retrofit kits Foamer Rinsing
18.1	1 04.02.2010	IRDA-SELECTA	IRDA-SELECTA
19	1 02.07.2008	Warnschilder	Warning Labels USA
19.1	1 19.08.2008	Tastenschilder	Button symbols
21.1	3 06.12.2010	Maschinengestell	base frame
23	1 16.04.2012	Fernabfrage	
99	13 18.02.2015	Rohrplan	piping plan
99.1	3 18.02.2015	Rohrplan F	piping plan F

WMF 1400 USA

Inhaltsverzeichnis

table of contents

31.01.2018



WMF 1400

Verkleidungsteile 1
shroudings 1

Zeichnung: 1.1 - 1
Ausgabe/Vers.: 9

USA

17.12.2012

Pos.	Teilenummer Part Number No.de référence	Bezeichnung	Designation	EA	
				1	2
1		Maschinendeckel siehe Zeichnung 11,1 und 11,2	top cover see drawing 11.1 and 11,2		
2	33.2825.9000	Rückwand komplett nur für USA	rear cover compl. only for USA		
4	33.2267.4000	Seitenwand rechts	Side panel right		
5					
6	33.2296.6000	geklebte Blende rechts	sticked screen right		
7	00.0047.3357	Flkpf-Schraube ISO 7045-M 4x 5-A2-H-Spv.	Pan head screw ISO 7045-M 4x 5-A2-H-Spv.		
8	33.2267.3000	Seitenwand links	side panel left		
9	33.2296.5000	geklebte Blende links	sticked screen left		
10		Beleuchtung siehe Zeichnung 12	Illumination see drawing 12		
11	00.0047.3361	Flkpf-Schraube ISO 7045-M 4x 8-1.4301-H	Pan head screw ISO 7045-M 4x 8-1.4301-H		
12	33.2324.3000	Eckwinkel-SW nur für USA	angle only for USA		
13	33.1470.7000	WMF-Logo nur für USA	WMF-logo only for USA		
14	33.7006.8647	Klebeschild USA	sticker USA		
15	33.2106.7000	Schild USA	control panel USA		
16		Maschinengestell genietet, siehe Zeichnung 21.1	base frame riveted, see drawing 21.1		
17	33.9676.0000	Klebeschild	sticker		
18	00.0047.2055	Sechskantmutter ISO 4032-M 6-1.4301	Hexagonnut ISO 4032-M 6-1.4301		
19	00.0047.2257	Zahnscheibe DIN 6797-A 6,4-1.4300	tooth lock washer DIN 6797-A 6,4-1.4300		
20	33.2107.1100	Winkel Potentialausgleich	angle potential equalization currents		
21	00.0047.3414	Flkpf-Schraube ISO 7045-M 6x20-1.4301-H	Pan head screw ISO 7045-M 6x20-1.4301-H		



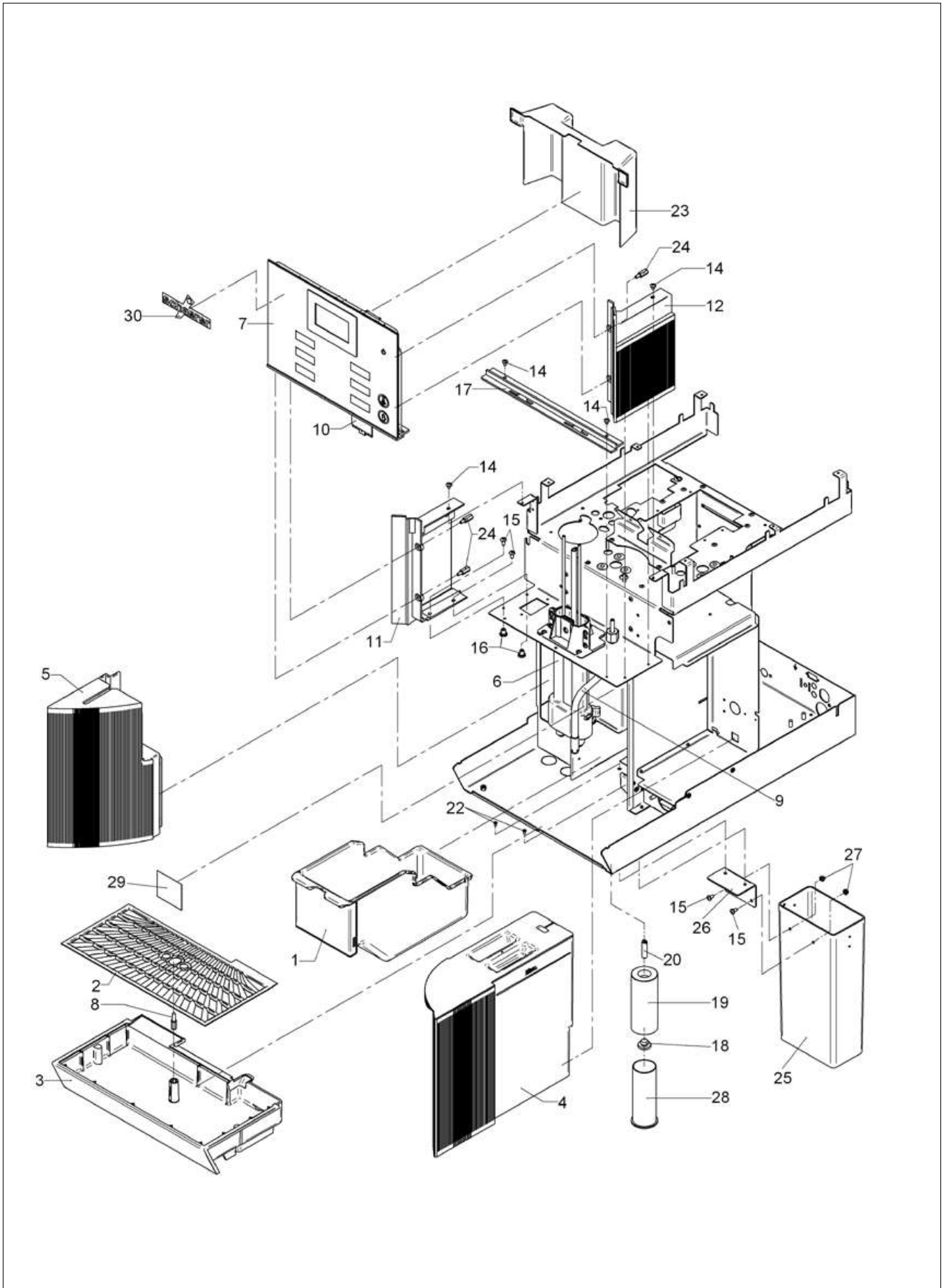
WMF 1400

Verkleidungsteile 1
shroudings 1

Zeichnung: 1.1 - 2
Ausgabe/Vers.: 9

USA

17.12.2012



WMF 1400

Verkleidungsteile 2
shroudings 2

Zeichnung: 1.2 - 1
Ausgabe/Vers.: 12

USA

09.05.2011

Pos.	Teilenummer Part Number No.de référence	Bezeichnung	Designation	EA	
				1	2
1	33.2272.4100	Satzbehälter komplett, Satz durch Theke	coffee grounds container compl., grounds disposal through counter		
	33.2272.4000	Satzbehälter kompl.	coffee grounds container compl.		
2	33.2257.2000	Tropfschaleneinlage	Drip tray insert	1	
	33.2600.3000	Tropfschaleneinlage Drahtgitter, Sondermodell ab 07/2014	Drip tray insert wire grating special model from 07/2014 on		
3	33.2254.9000	Tropfschale	drip pan	1	
	33.2254.9200	Tropfschale für USK	drip pan for usk		
4		Frischwasserbehälter siehe Zeichnung 3.2	Fresh water container see drawing 3.2		
5	33.2254.2000	Abdeckung Tetrapak	cover Tetrapak		
	33.2254.2300	Tetrapack-Abdeckung Ausschnitt für Milchschauch USK	Tetrapak cover for Under-machine cooler		
6		Kaffeeauslauf siehe Zeichnung 10.1	coffee spout see drawing 10.1		
7	33.2263.3000	Batterie	battery		
	33.2333.2199	Frontblende mit Steuerung programmiert USA	Front panel with cpu programmed USA		
	33.2314.0000	Frontblende ohne Steuerung WMF 1400 USA	Front panel without cpu WMF 1400 USA		
	33.2498.8000	Frontblende ohne Steuerung OEM	Front screen without cpu OEM		
8	33.7006.2803	Schwimmer-Tropfschale	Float drip tray	3	
9		Dampf- Heisswasserentnahme siehe Zeichnung 10.1	Steam hot water withdrawal see drawing 10.1		
10	33.2323.4000	Einschubstreifen	Module strip		
11	33.2254.3000	Rahmen links	Framework left		
12	33.2258.8000	Rahmen rechts	Framework right		
14	00.0047.3356	Flkpf-Schraube ISO 7045-M 4x 5-1.4301-H	Pan head screw ISO 7045-M 4x 5-1.4301-H		
15	00.0047.3361	Flkpf-Schraube ISO 7045-M 4x 8-1.4301-H	Pan head screw ISO 7045-M 4x 8-1.4301-H		
16	33.2315.2000	Buchse	bush		
17	33.2259.1000	Leiste-Frontblende	Border front panel		
18	33.1389.3000	Fuss	feet		
19	33.2369.0000	Fuss 100 mm	feet 100 mm		
20	00.0047.2363	Gewindestift ISO 4766-M 8x30-1.4301	Threaded pin ISO 4766-M 8x30-1.4301		
22	00.0047.3105	Senkschraube ISO 7046-2-M 3x 6-1.4301-H	Counter sunk screw ISO 7046-2-M 3x 6-1.4301-H		
23	33.2315.9000	Abdeckung	cover		
24	33.2270.7000	Abstandsbolzen	spacing bolt		
25	33.1283.1100	Rohr nur bei Satz durch Theke	pipe only ground disposal through counter		
26	33.2321.8000	Winkel nur bei Satz durch Theke	angle only ground disposal through counter		
28	33.2802.7000	Fuss für Schiffsausführung	feet for ships		
30	33.7006.9273	Klebeschild neues Logo klein	sticker new logo small		
31	33.2307.3000	Klebeschild DECAF	sticker DECAF		
32	33.2369.9000	Klebeschild Hot Water	sticker Hot Water		



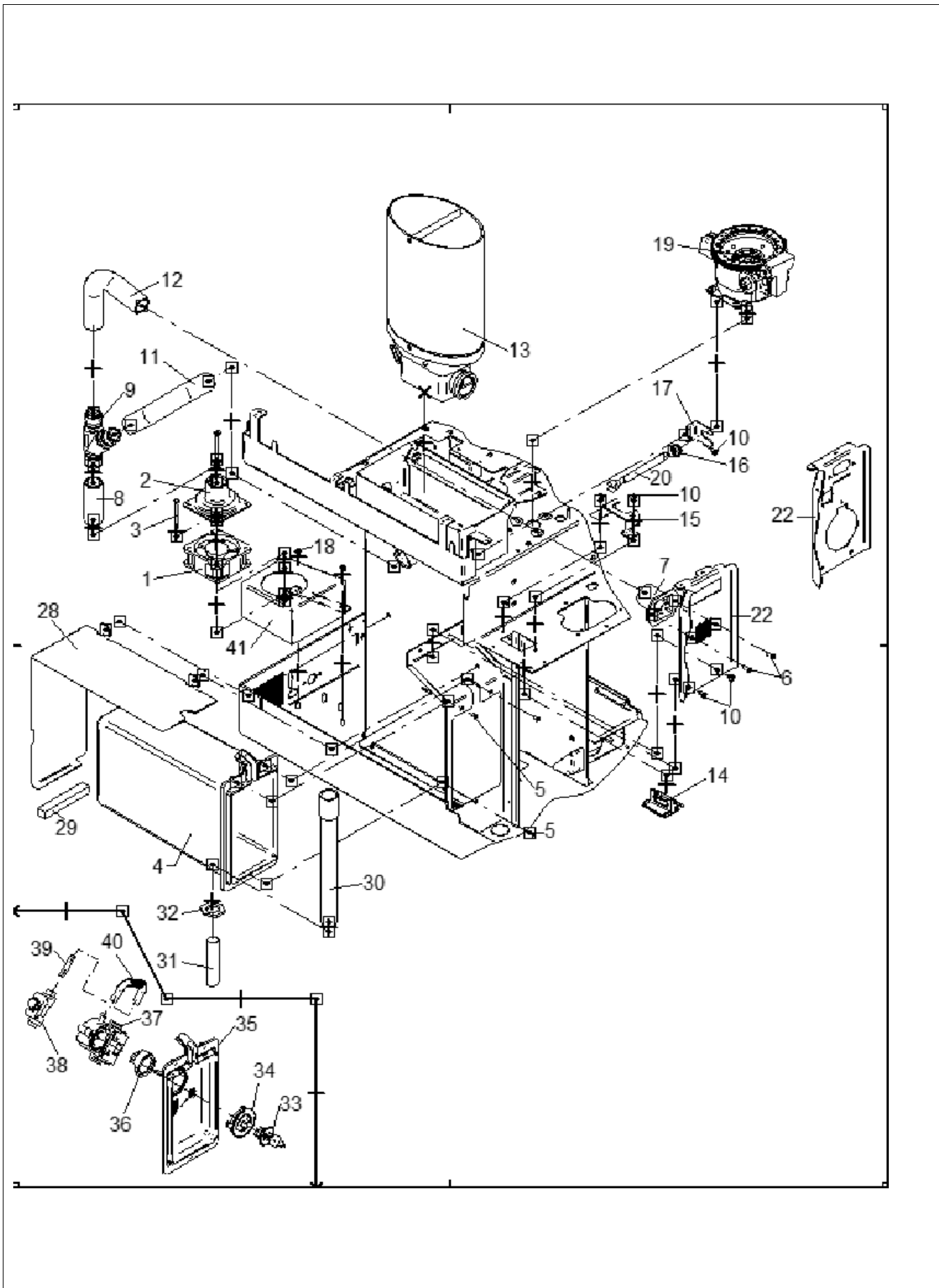
WMF 1400

Verkleidungsteile 2
shroudings 2

Zeichnung: 1.2 - 2
Ausgabe/Vers.: 12

USA

09.05.2011



WMF 1400

Einbauteile links
Special fittings left

Zeichnung: 2.1 - 1
Ausgabe/Vers.: 10

USA

18.11.2016

Pos.	Teilenummer Part Number No.de référence	Bezeichnung	Designation	EA	
				1	2
1	33.1662.1200	Ventilator	ventilator	1	
2	33.2272.9000	Haube	cover		
3	00.0047.3375	Flkpf-Schraube ISO 7045-M 4x40-1.4301-H	Pan head screw ISO 7045-M 4x40-1.4301-H		
4	33.2298.0000	Schacht Tetrapak	coin guidance Tetrapak		
5	00.0047.3105	Senkschraube ISO 7046-2-M 3x 6-1.4301-H	Counter sunk screw ISO 7046-2-M 3x 6-1.4301-H		
6	00.0047.3627	EJOT PT-Schraube KA 40x 8-WN 1412-A2	EJOT PT-screw KA 40x 8-WN 1412-A2		
7	33.4050.8000	Haube	cover		
8	00.0048.0042	Ablaufschlauch DN 19 PP grau	discharge hose DN 19 PP grey		
9	33.2123.8000	Abzweig 45°	branch 45°		
10	00.0047.3356	Flkpf-Schraube ISO 7045-M 4x 5-1.4301-H	Pan head screw ISO 7045-M 4x 5-1.4301-H		
11	00.0048.0042	Ablaufschlauch DN 19 PP grau	discharge hose DN 19 PP grey		
13		Mixersystem siehe Zeichnung 9.1	mixer system see drawing 9.1		
14	33.2246.8000	Gehäuse KD-Anschluss	chamber CS connection		
15	33.2290.3000	Winkel KD-Anschluss	angle CS connection		
16	33.1473.8000	Durchführungsstülle	cable bushing		
17	33.2316.7000	Winkel	angle		
18	00.0047.2098	Sechskantmutter ISO 10511-M 4-1.4301	Hexagonnut ISO 10511-M 4-1.4301		
19		Mühle siehe Zeichnung 8.1	grinder see drawing 8.1		
20	33.2291.5000	Bolzen	bolt		
21					
23					
24					
26					
27					
28	33.2325.9000	Abdeckblech Tetra USA	cover tetra USA		
29	00.0048.4980	Zellkautschuk Klebestreifen 15x6,5	adhesive rubber 15x6,5		
33	33.2427.5000	Schlauchadapter Plug and Clean	adapter Plug and Clean		
34	33.2308.4000	Abdeckung Plug and Clean	cover Plug and Clean		
35	33.2441.5000	Abdeckung Plug and Clean Presto	cover Plug and Clean Presto		
36	33.2308.5000	Nocke Plug and Clean	Plug and Clean		
37	33.2308.3000	Gehäuse Plug and Clean	chamber Plug and Clean		
38	33.2308.6000	2/2 Wegeventil Plug and Clean	2/2 distributing valve Plug and Clean		
39	33.2308.7000	Schlauchnippel Plug and Clean	hose nipple Plug and Clean		
40	33.0190.3000	Feder Plug and Clean	spring Plug and Clean		
	00.0048.4948	Schlauch 5,0x1,5 Silikon transparent	Tube 5,0x1,5 Silikon transparent		
41	33.2266.5000	Winkel Ventilator	angle ventilator		



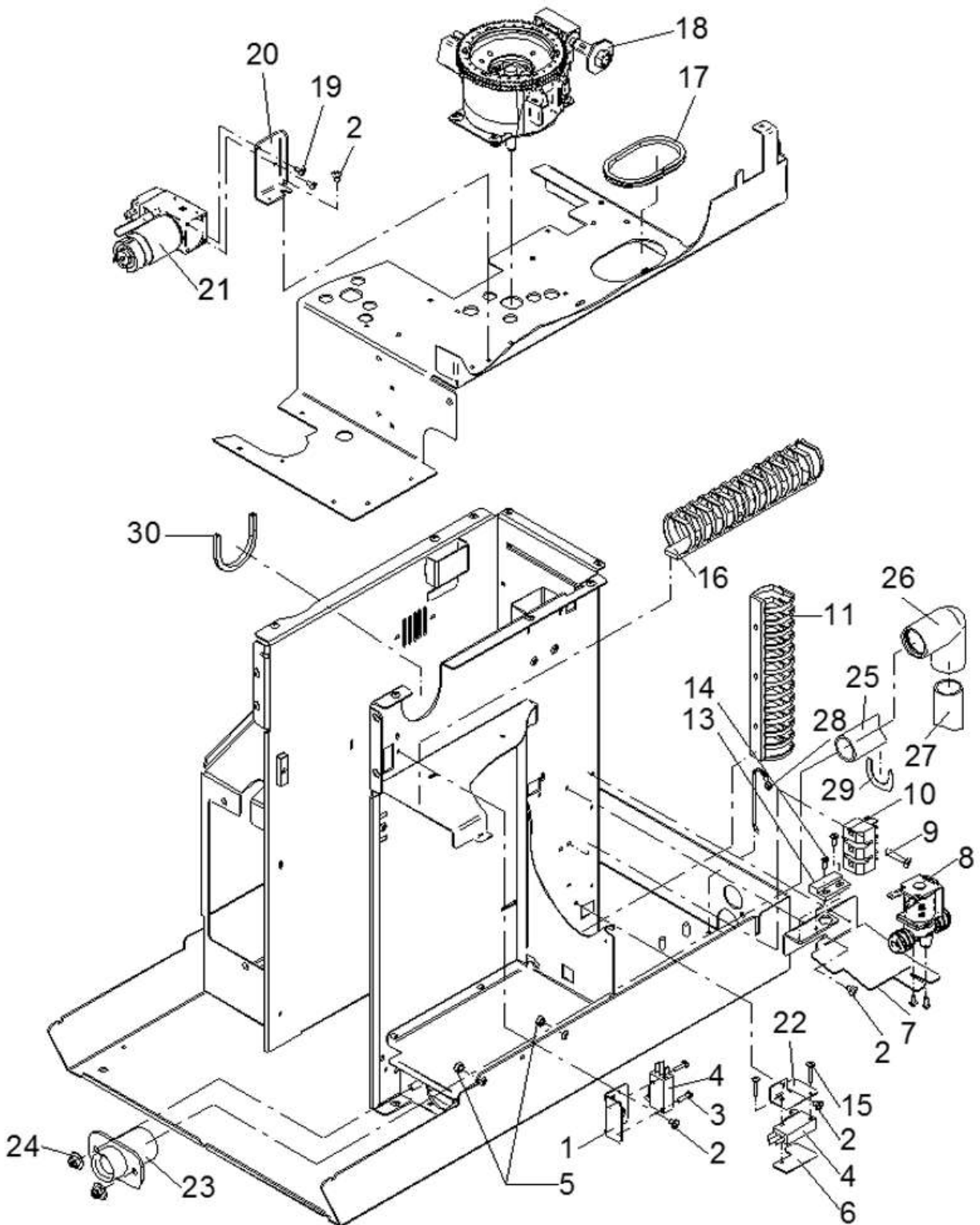
WMF 1400

Einbauteile links
Special fittings left

Zeichnung: 2.1 - 2
Ausgabe/Vers.: 10

USA

18.11.2016



WMF 1400

USA

Einbauteile rechts
Special fittings right

Zeichnung: 2.2 - 1
Ausgabe/Vers.: 7

22.12.2016

Pos.	Teilenummer Part Number No.de référence	Bezeichnung	Designation	EA	
				1	2
1	33.2267.0000	Winkel-Mikroschalter	Angle micro switch		
2	00.0047.3356	Flkpf-Schraube ISO 7045-M 4x 5-1.4301-H	Pan head screw ISO 7045-M 4x 5-1.4301-H		
3	00.0047.3321	Flkpf-Schraube ISO 7045-M 3x12-1.4301-H	Pan head screw ISO 7045-M 3x12-1.4301-H		
4	33.2217.2000	Mikroschalter	micro switch	2	
5	33.2315.8000	Kappe	cap		
6	33.2266.9000	Platte-Mikroschalter	Plate micro switch		
7	33.2507.0000	Winkel-Entspannventil Reedsensor	Angle easing valve Reedsensor		
8	33.2274.5000	Ersatzventil ohne Magnet	solenoid valve repair set	2	
	33.2274.5000	Ersatzventil (Entspannventil)	solenoid valve repair set (pressure release valve)		
9	00.0047.3370	Flkpf-Schraube ISO 7045-M 4x22-1.4301-H	Pan head screw ISO 7045-M 4x22-1.4301-H		
10	33.1636.9000	Steckschraubleiste-3polig	connecting terminal		
11	33.2263.9000	Kabelkanal 120 mm	Troughing 120 mm		
13	33.2262.6000	Reedschalter	reed switch	1	
14	00.0047.3318	Flkpf-Schraube ISO 7045-M 3x 8-1.4301-H	Pan head screw ISO 7045-M 3x 8-1.4301-H		
15	00.0047.3322	Flkpf-Schraube ISO 7045-M 3x16-1.4301-H	Pan head screw ISO 7045-M 3x16-1.4301-H		
16	33.2264.0000	Kabelkanal 160 mm	Troughing 160 mm		
17	00.0048.0090	Kantenschutz PE natur für Bl.st.1,3-2,2	edge protection PE transparent 1,3-2,2		
18		Mühle siehe Zeichnung 8	grinder see drawing 8		
19	00.0047.3316	Flkpf-Schraube ISO 7045-M 3x 6-1.4301-H	Pan head screw ISO 7045-M 3x 6-1.4301-H		
20	33.2268.3000	Winkel	angle		
21	33.2323.0300	Luftpumpe mit Blende 0,3	air pump with restrictor 0,3	1	
	33.2483.1000	Schlauch komplett mit Luftblende 0,3mm	hose completely with restrictor 0,3 mm		
	33.2323.0000	Luftpumpe mit Blende 0,4	air pump with restrictor 0,4		
	33.2859.9000	Schlauch mit Blende 0,4	tubing with restrictor 0,4		
22	33.2266.8000	Winkel-Mikroschalter	Angle micro switch		
23	33.2297.8000	Tülle Tropfschale - Ablauf	adapter drip tray	2	
24	00.0047.2101	Comby-SHB-Mutter-M5-Selbstsichernd-A2K	Comby-SHB-nut-M5-self-locking-A2K		
25	00.0048.0042	Ablaufschlauch DN 19 PP grau	discharge hose DN 19 PP grey		
26	33.2165.8000	Winkelstück	elbow		
27	00.0048.0042	Ablaufschlauch DN 19 PP grau	discharge hose DN 19 PP grey		
28	33.0649.3000	Kabelbinder	cable clip		
29	33.2442.0000	Sicherungsblech	safety plate		
30	00.0048.0090	Kantenschutz 100mm lang	edge protection 100mm		



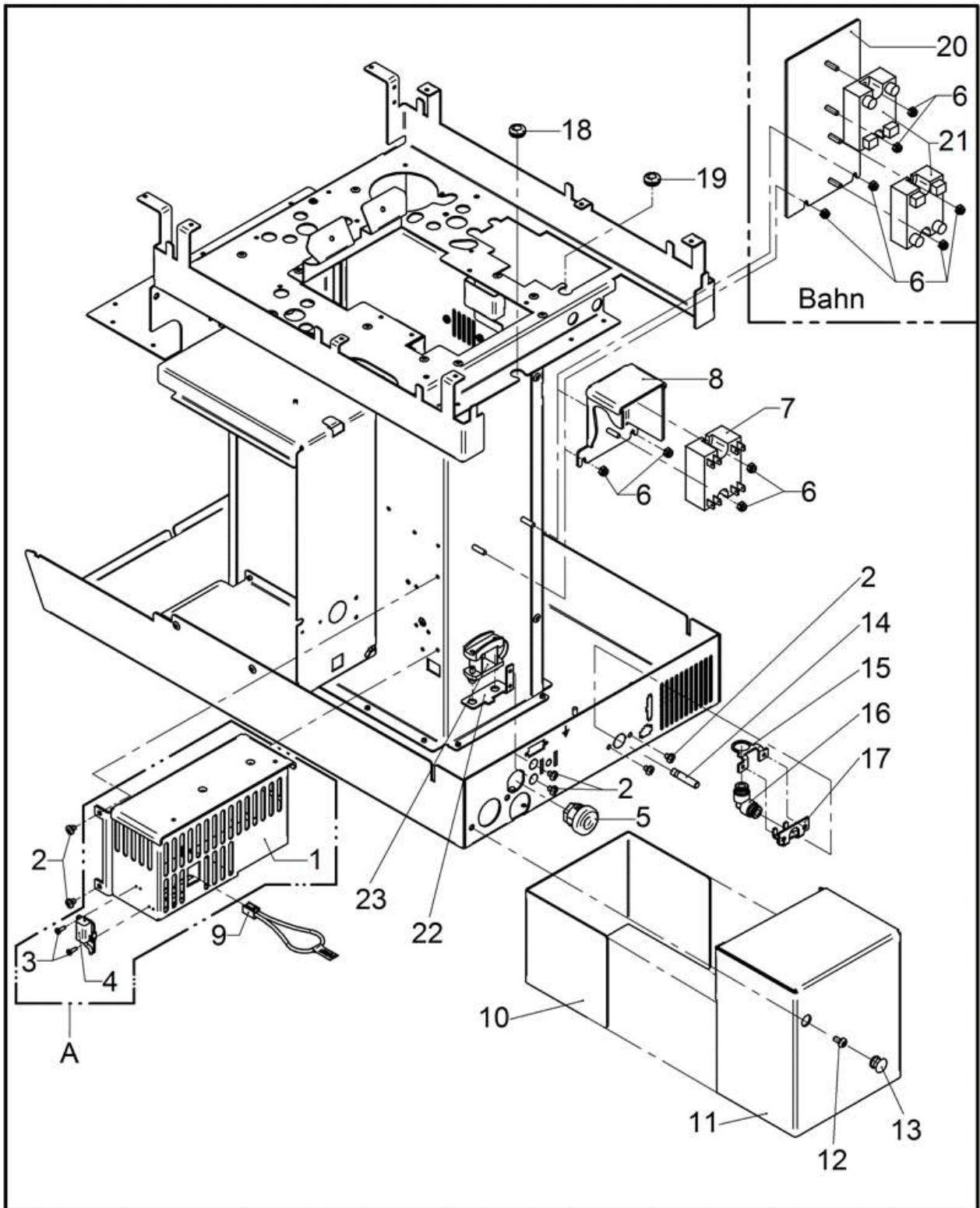
WMF 1400

Einbauteile rechts
Special fittings right

Zeichnung: 2.2 - 2
Ausgabe/Vers.: 7

USA

22.12.2016



WMF 1400

Einbauteile Rückseite
Special fittings back

Zeichnung: 2.3 - 1
Ausgabe/Vers.: 7

USA

10.07.2012

Pos.	Teilenummer Part Number No.de référence	Bezeichnung	Designation	EA	
				1	2
1	33.2260.1300	Stromversorgung ohne Freilauf	power supply without free wheeling circuit	1	
2	00.0047.3356	Flkpf-Schraube ISO 7045-M 4x 5-1.4301-H	Pan head screw ISO 7045-M 4x 5-1.4301-H		
3	00.0047.3618	EJOT PT-Schraube KA 22x 6-WN 1411-A2	EJOT PT-screw KA 22x 6-WN 1411-A2		
4	33.2262.2000	Freilaufkreis	free wheeling circuit	1	
5	33.2264.4100	Kabeldurchführung USA	cable bushing USA		
	33.2507.5000	Durchführungsstülle, nur für spanische Bahn	cable bushing, only for Train Spain		
6	00.0047.2098	Sechskantmutter ISO 10511-M 4-1.4301	Hexagonnut ISO 10511-M 4-1.4301		
7	33.2260.3000	Heizrelais	Heat demand relay	1	
8	33.2268.8000	Winkel für Heizrelais	angle forHeat demand relay		
9	33.2262.5000	Kabel Umschaltung 120V	cable 120V bridge		
10	33.9573.0000	Verkleidung USPH innen für Schiffsmaschine auf Füßen	case		
11	33.9573.7000	Verkleidung USPH aussen für Schiffsmaschine auf Füßen	case		
12	00.0047.3361	Flkpf-Schraube ISO 7045-M 4x 8-1.4301-H	Pan head screw ISO 7045-M 4x 8-1.4301-H		
13	33.0678.7000	Abdeckkappe	cap		
14	33.2133.4000	Stift	pin		
15	33.2528.2000	Winkel 2, Dampfübergabe nur bei externem Plug&Clean	angle 2 Plug&Clean external		
16	33.2021.5000	Steckanschluß	plug-in connection		
17	33.2528.1000	Winkel 1, Dampfübergabe nur bei externem Plug&Clean	angle 1 Plug&Clean external		
18	33.1473.8000	Tülle	socket		
19	33.1473.8000	Tülle, nur bei Choc oder Topping	socket, only option Choc or Topping		
20	33.9475.5000	Winkel SSR-Relais nur bei spanische Bahn	angle SSR-Relais only Train Spain		
21	33.9382.0000	Halbleiterrelais nur bei spanische Bahn	semiconductor relay only Train Spain		
22	33.2507.3900	Winkel Zugentlastung nur bei spanische Bahn	angle only Train Spain		
23	33.0589.7000	Schelle nur bei spanische Bahn	clamp only Train Spain		



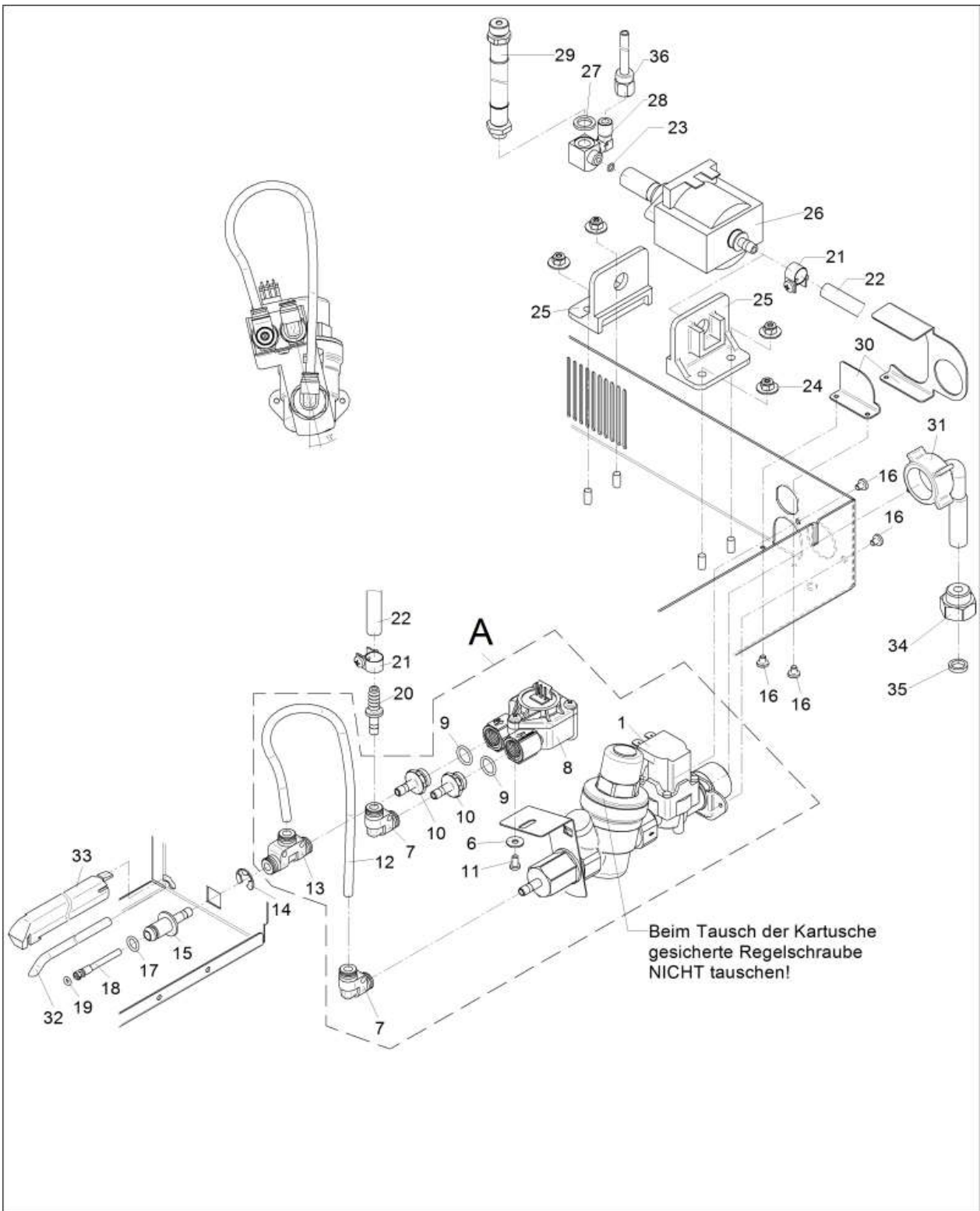
WMF 1400

Einbauteile Rückseite
Special fittings back

Zeichnung: 2.3 - 2
Ausgabe/Vers.: 7

USA

10.07.2012



WMF 1400

Zulaufgruppe Festw./Ablauf
cold water feed - plumbed version

Zeichnung: 3.1 - 1
Ausgabe/Vers.: 2

USA

01.09.2005

Pos.	Teilenummer Part Number No.de référence	Bezeichnung	Designation	EA	
				1	2
A:	33.2822.6199	Sicherheitsgruppe kompl.	safety group compl.		
1	33.2822.7199	Sicherheitsgruppe	safety group	1	
6	00.0047.2197	Scheibe ISO 7093-1-4-200HV-1.4301	Washer ISO 7093-1-4-200HV-1.4301		
7	33.2021.5000	Winkel-Steckverbinder 6-6	plug-in connection	10	
8	33.2263.8100	Durchflussmengenmesser	flowmeter	1	
9	33.0395.4000	O-Ring	O-ring		
10	33.2257.9000	Nippel	nipple		
11	00.0047.3627	EJOT PT-Schraube KA 40x 8-WN 1412-A2	EJOT PT-screw KA 40x 8-WN 1412-A2		
12	00.0048.4956	Schlauch 4,0x1,0 PTFE	Tube 4,0x1,0 PTFE		
13	33.1445.7000	T-Steckverbinder 6-6-6	plug-in connection	10	
14	00.0047.2247	Sicherungsscheibe DIN 6799- 9-4122	locking washer DIN 6799- 9-4122		
15	33.2273.1000	Anschluss-Nippel	nipple		
16	00.0047.3356	Flkopf-Schraube ISO 7045-M 4x 5-1.4301-H	Pan head screw ISO 7045-M 4x 5-1.4301-H		
17	33.0396.1000	O-Ring	O-ring		
18	33.2256.2000	Passschraube	dowel screw	2	
19	33.0398.5000	O-Ring	O-ring		
20	33.2298.4000	Nippel	nipple		
21	33.2299.6000	Schlauchschelle	tube clamp		
22	00.0048.0015	Silikongewebeschlauch 6x3-ISO 3302-1E1	SilikongewebeTube 6x3-ISO 3302-1E1		
24	00.0047.2101	Comby-SHB-Mutter-M5-Selbstsichernd-A2K	Comby-SHB-nut-M5-self-locking-A2K		
25	33.2264.7000	Halterung Schwingankerpumpe	holding device oscillation pump		
26	33.2251.4000	Schwingankerpumpe	oscillation pump	1	
			Swinging anchor pump		
27	33.1555.8000	Dichtung	gasket		
28	33.2299.5000	Nippel eingeklebt mit Rohrgewindedichtung 00.0048.7704	nipple bonded with Loctite 00.0048.7704		
	33.2814.9000	Nippel kompl. Für Milchsäumerspülung	nipple compl.		
29	33.2253.5000	Schlauch kompl.	hose compl.	1	
30	33.2331.9000	Winkel USA Festwasser mit Ablauf	angle constant water supply with drain USA		
31	33.2292.1000	Schlauch	hose	2	
	33.0302.5000	Dichtung 3/4"	gasket 3/4"		
	33.0063.9000	Dichtung 3/8"	gasket 3/8"		
32	33.2293.2000	Rohr	tube		
33	33.2259.4000	Abdeckung für Rohr	cover for pipe		
36	33.2814.8000	Schlauch komplett für Milchsäumerspülung	tubing compl.		



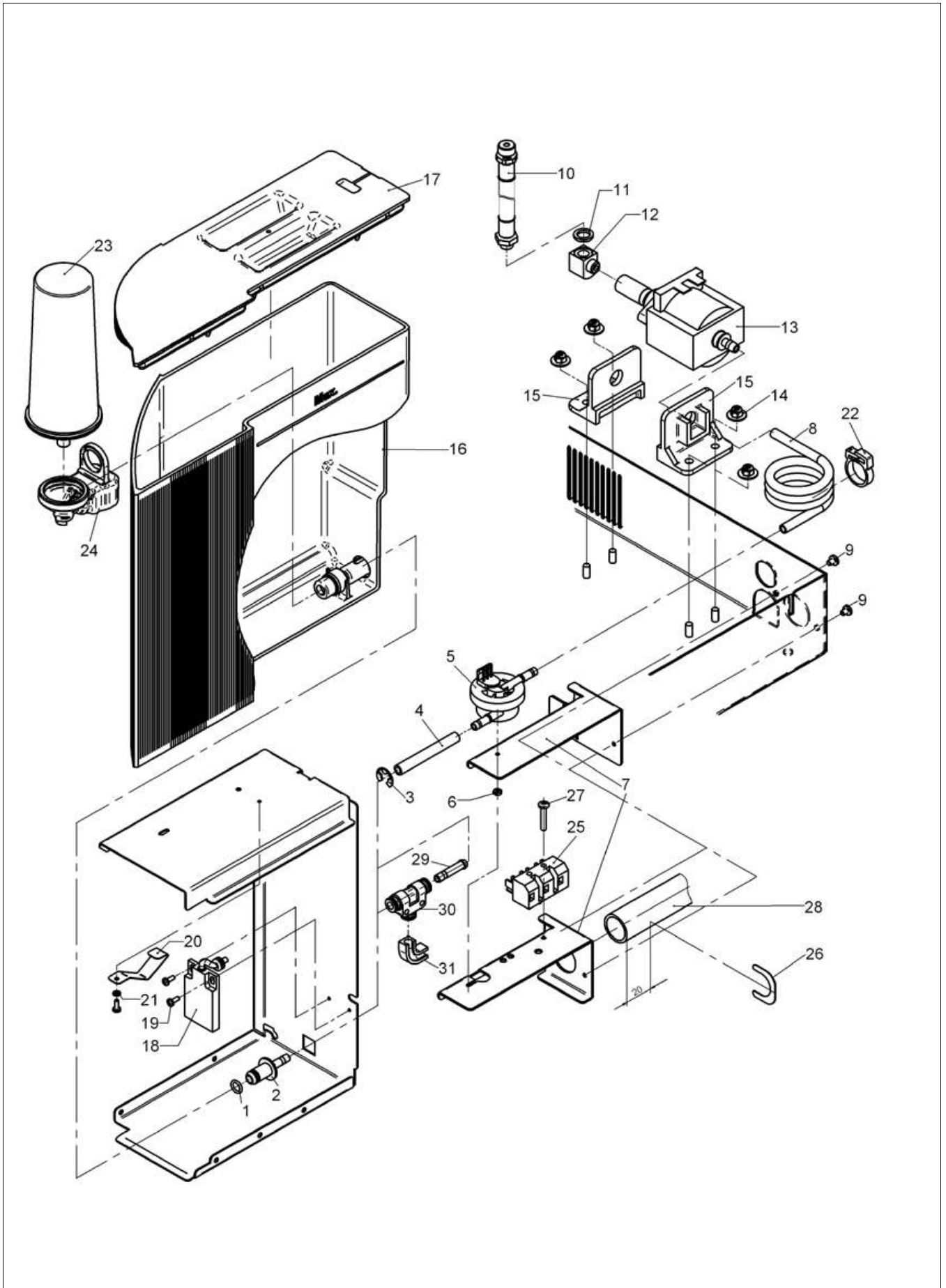
WMF 1400

Zulaufgruppe Festw./Ablauf
cold water feed - plumbed version

Zeichnung: **3.1 - 2**
Ausgabe/Vers.: 2

USA

01.09.2005



WMF 1400

Zulaufgruppe Tank
cold water feed - tank version

Zeichnung: 3.2 - 1
Ausgabe/Vers.: 8

USA

06.12.2010

Pos.	Teilenummer Part Number No.de référence	Bezeichnung	Designation	EA	
				1	2
1		O-Ring siehe Zeichnung 3.1	O-ring see drawing 3.1		
2		Anschlussnippel siehe Zeichnung 3.1	nipple see drawing 3.1		
3	00.0047.2247	Sicherungsscheibe DIN 6799- 9-4122	locking washer DIN 6799- 9-4122		
4	00.0048.4948	Schlauch 5,0x1,5 Silikon transparent	Tube 5,0x1,5 silicone transparent		
5	33.2250.3000	Durchflussmengenmesser	flowmeter	1	
6	33.2316.3000	Klemmscheibe	clamping sleeve		
7	33.2279.8000	Winkel DFM	angle DFM		
	33.2279.8200	Winkel DFM externer Tank	angle DFM external tank		
8	00.0048.4948	Schlauch 5,0x1,5 Silikon transparent	Tube 5,0x1,5 silicone transparent		
9	00.0047.3356	Flkpf-Schraube ISO 7045-M 4x 5-1.4301-H	Pan head screw ISO 7045-M 4x 5-1.4301-H		
10		Schlauch kompl., siehe Zeichnung 3.1	tube compl., see drawing 3.1		
11		Dichtung siehe Zeichnung 3.1	gasket see drawing 3.1		
12		Nippel siehe Zeichnung 3.1	nipple see drawing 3.1		
13		Schwingankerpumpe siehe Zeichnung 3.1	oscillation pump see drawing 3.1		
14		Comby-Scheibenmutter siehe Zeichnung 3.1	Comby-disk-nut see drawing 3.1		
15		Halterung für Schwingankerpumpe siehe Zeichnung 3.1	holding device oscillation pump see drawing 3.1		
16	33.2254.1000	Wassertank	water tank	1	
	33.7006.2608	Sieb	sieve		
	33.2254.1100	Frischwasserbehälter m. Ausschnitt f. gr. Tassen nur b. Festwasseranschl. z. verw., für Entkalkung 3322541000 verwenden	water tank		
17	33.2296.1000	Deckel Frischwasserbehälter	fresh water container lid	1	
18	33.2264.9000	Sensor	sensor capacitive	1	
19	00.0047.3318	Flkpf-Schraube ISO 7045-M 3x 8-1.4301-H	Pan head screw ISO 7045-M 3x 8-1.4301-H		
20		Feder siehe Zeichnung 21.1	spring see drawing 21.1		
21		Zahnscheibe siehe Zeichnung 21.1	tooth lock washer see drawing 21.1		
22	33.1543.1000	Schlauchklemme	tube clip		
25	33.1636.9000	Steckerleiste 3 P bei externem Tank	binding screw ledge 3 P		
26	33.2442.0000	Sicherungsblech bei externem Tank zwischen Boden und Pos. 7	safety plate		
27	00.0047.3370	Flkpf-Schraube ISO 7045-M 4x22-1.4301-H	Pan head screw ISO 7045-M 4x22-1.4301-H		
28	00.0048.0042	Ablaufschlauch DN 19 PP grau	discharge hose DN 19 PP grey		
29	33.2308.7000	Schlauchnippel bei externem Tank	hose nipple bei externem Tank		
30	33.1445.7000	Steckanschluss bei externem Tank	connection bei externem Tank		
31	33.2229.4000	Schlauchstütze 6-er bei externem Tank	Tube support elbow 6-er bei externem Tank		



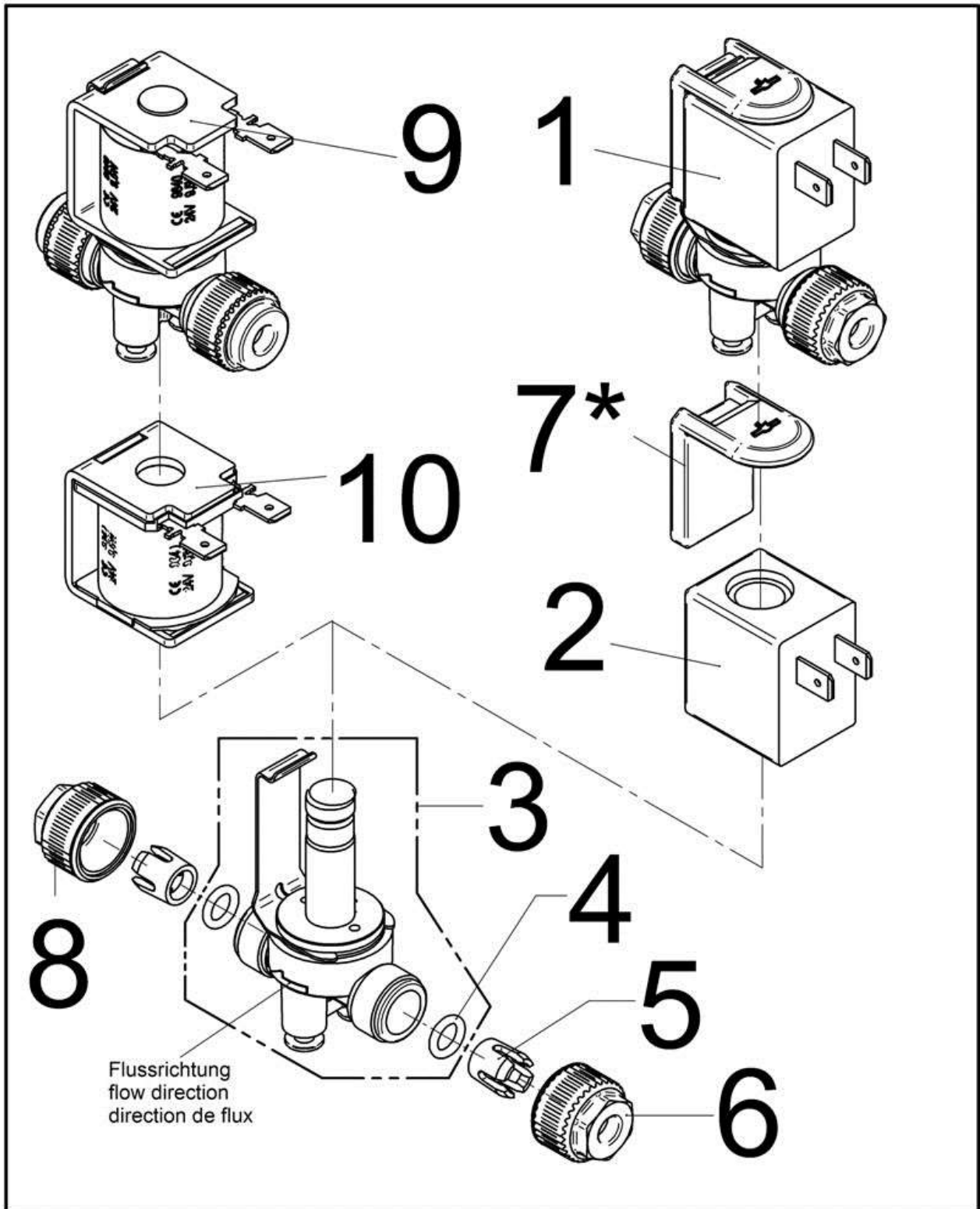
WMF 1400

Zulaufgruppe Tank
cold water feed - tank version

Zeichnung: **3.2 - 2**
Ausgabe/Vers.: 8

USA

06.12.2010



WMF 1400

Magnetventil
Valves

Zeichnung: 4 - 1
Ausgabe/Vers.: 5

USA

18.02.2011

Pos.	Teilenummer Part Number No.de référence	Bezeichnung	Designation	EA	
				1	2
3	33.2273.9000	Ersatzventil	solenoid valve repair set		2
	33.2274.5000	Ersatzventil (Entspannventil)	solenoid valve repair set (pressure release valve)		
4	33.2274.0000	O-Ring	O-ring	10	
5	33.2274.2000	Klemmring	locking ring	10	
6	33.2274.1000	Überwurfmutter weiß	union nut white	10	
7	33.2274.3000	Befestigungsbügel entfällt ab 07/2007	fastening bow		2
8	33.2274.4000	Überwurfmutter schwarz	union nut black		
10	33.2274.7000	Magnetkörper nicht ummantelt Buschjost	valve magnet not encased Buschjost		



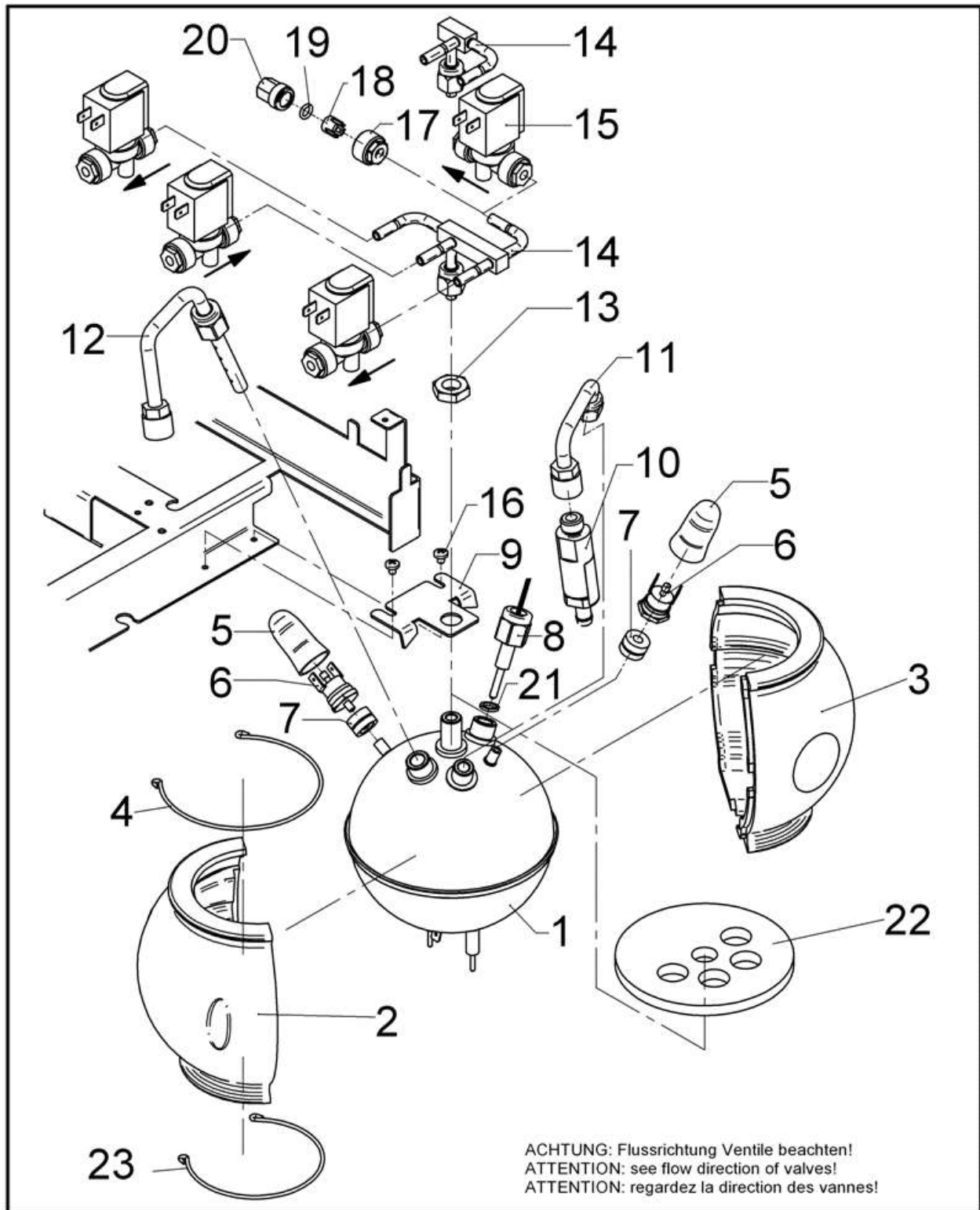
WMF 1400

Magnetventil
Valves

Zeichnung: 4 - 2
Ausgabe/Vers.: 5

USA

18.02.2011



WMF 1400

Boilergruppe
Hot water Boiler assy.

Zeichnung: 5 - 1
Ausgabe/Vers.: 6

USA

19.12.2013

Pos.	Teilenummer Part Number No.de référence	Bezeichnung	Designation	EA	
				1	2
1	33.2276.2099	Heisswasserkessel 0,8 Liter-120 V-1700 W	hot water boiler 0,8 litre-120 V-1700 W		
	33.2276.4099	Heisswasserkessel 0,8 ltr. 100V-1350W	hot water boiler 0,8 ltr. 100V-1350W		
2	33.2616.3100	Isolierung Kessel Kugel mit Loch	insulation boiler with cutout		
3	33.2616.3000	Isolierung Kessel Kugel	insulation boiler		
4	33.4003.6000	Metallbügel 93,5mm	metal holder 93,5mm		
5	33.2263.5000	Schutztülle	protective overcoat	10	
6	33.2688.7000	Temperaturbegrenzer max. Anzugsmoment 100Ncm	temperature limiter max. fastening torque 100 Ncm	2	
7	33.7006.5135	Befestigung Temperaturbegrenzer	fastening temperature limiter	2	
8	33.2629.4000	Temperaturfühler Ansprechzeit kurz	temperature sensor short reaction time	1	
9	33.2315.4000	Winkel Kesselhalterung	angle boiler support		
10	33.2297.0099	Sicherheitsventil 16 BAR	safety valve 16 bar	1	
11	33.2298.7000	Rohr komplett	pipe compl.		
12	33.2272.1000	Speiseleitung Heißwasserkessel	feed pipe boiler	1	
13	33.2254.5000	Sechskantmutter M12X1-SW17	hexagon nut M12x1-SW17		
14	33.2822.8000	Anschlussstück komplett-gross	connection compl. large	1	
	33.2822.9000	Anschlussstück klein nur bei Maschinen ohne Dampf/Milchschaum und ohne Schok/Topping	connection small only option without steam and mixer		
15		Magnetventil siehe Zeichnung 4	solenoid valve see drawing 4		
16	00.0047.3356	Flkpf-Schraube ISO 7045-M 4x 5-1.4301-H	Pan head screw ISO 7045-M 4x 5-1.4301-H		
17	33.2274.1000	Überwurfmutter M15X1	union nut M15x1	10	
18	33.2274.2000	Klemmring	locking ring	10	
19	33.2274.0000	O-Ring	O-ring	10	
20	33.2295.3000	Verschlusschraube	screw plug	5	
21	33.7006.8423	Dichtung Durchmesser 8x11,5x1 Cu	gasket Diameter 8x11,5x1 Cu	10	
22	33.2644.4000	Kesselisolierung Deckel	insulation lid		
23	33.4003.7000	Metallbügel 79mm	metal holder 79mm		



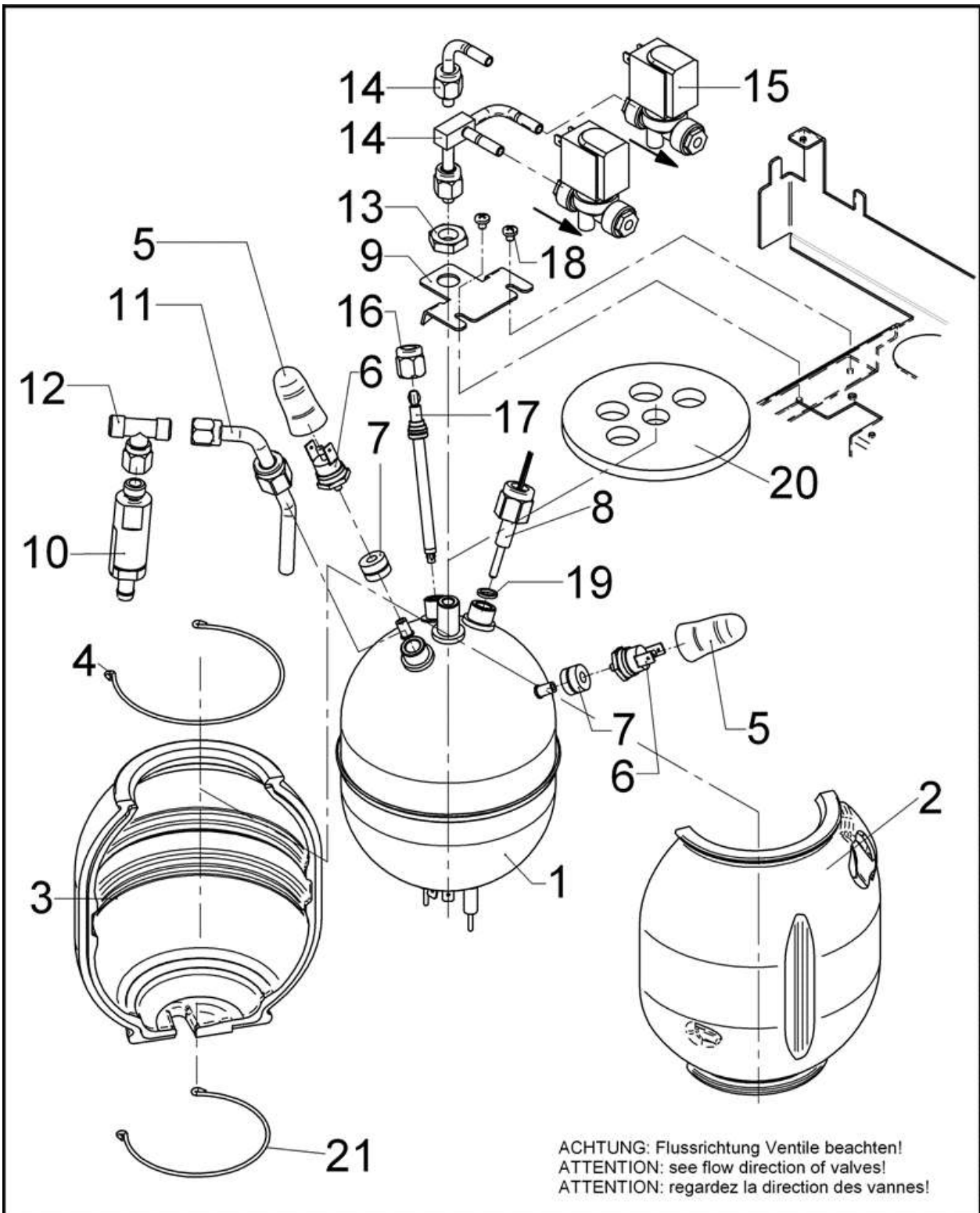
WMF 1400

Boilergruppe
Hot water Boiler assy.

Zeichnung: **5 - 2**
Ausgabe/Vers.: **6**

USA

19.12.2013



WMF 1400

Dampfkesselgruppe
Steam boiler assy.

Zeichnung: 6 - 1
Ausgabe/Vers.: 7

USA

19.12.2013

Pos.	Teilenummer Part Number No.de référence	Bezeichnung	Designation	EA	
				1	2
1	33.2277.2099	Dampfkessel 1,2 Liter-120V-1700W	Steam boiler 1,2 Liter-120V-1700W		
2	33.2616.2100	Isolierung Kessel Zylinder mit Loch	insulation boiler cylinder with cutout		
3	33.2616.2000	Isolierung Kessel Zylinder	insulation boiler cylinder		
4	33.4003.6000	Metallbügel 93,5mm	metal holder 93,5mm		
5	33.2263.5000	Schutztülle	protective overcoat	10	
6	33.2688.7000	Temperaturbegrenzer max. Anzugsmoment 100Ncm	temperature limiter max. fastening torque 100 Ncm	2	
7	33.7006.5135	Befestigung Temperaturbegrenzer	fastening temperature limiter	2	
8	33.2629.4000	Temperaturfühler Ansprechzeit kurz	temperature sensor short reaction time	1	
9	33.2315.4000	Winkel Kesselhalterung	angle steam boiler		
10	33.2879.9099	Sicherheitsventil 5 bar	safety valve 5 bar	1	
11	33.2298.6000	Rohr komplett	pipe compl.		
12	33.2646.6000	Verschraubung T-Stück	fitting T-piece		
13	33.2254.5000	Sechskantmutter M12X1-SW17	hexagon nut M12X1-SW17		
14	33.2822.9000	Anschlussstück für 2 Ventile klein	connection for 2 valves small		
	33.2268.0000	Anschlussstück für 1 Ventil	connection for 1 valve		
15		Magnetventil siehe Zeichnung 4	solenoid valve see drawing 4		
16	33.2290.6000	Überwurfmutter M12X1	union nut M12X1	10	
17	33.2820.5199	Elektrode komplett	electrode compl.	1	
18	00.0047.3356	Flkpf-Schraube ISO 7045-M 4x 5-1.4301-H	Pan head screw ISO 7045-M 4x 5-1.4301-H		
19	33.7006.8423	Dichtung 8x11,5x1-Cu	gasket 8x11,5x1-Cu	10	
20	33.2644.4000	Kesselisolierung Deckel	insulation lid		
21	33.4003.7000	Metallbügel 79mm	metal holder 79mm		



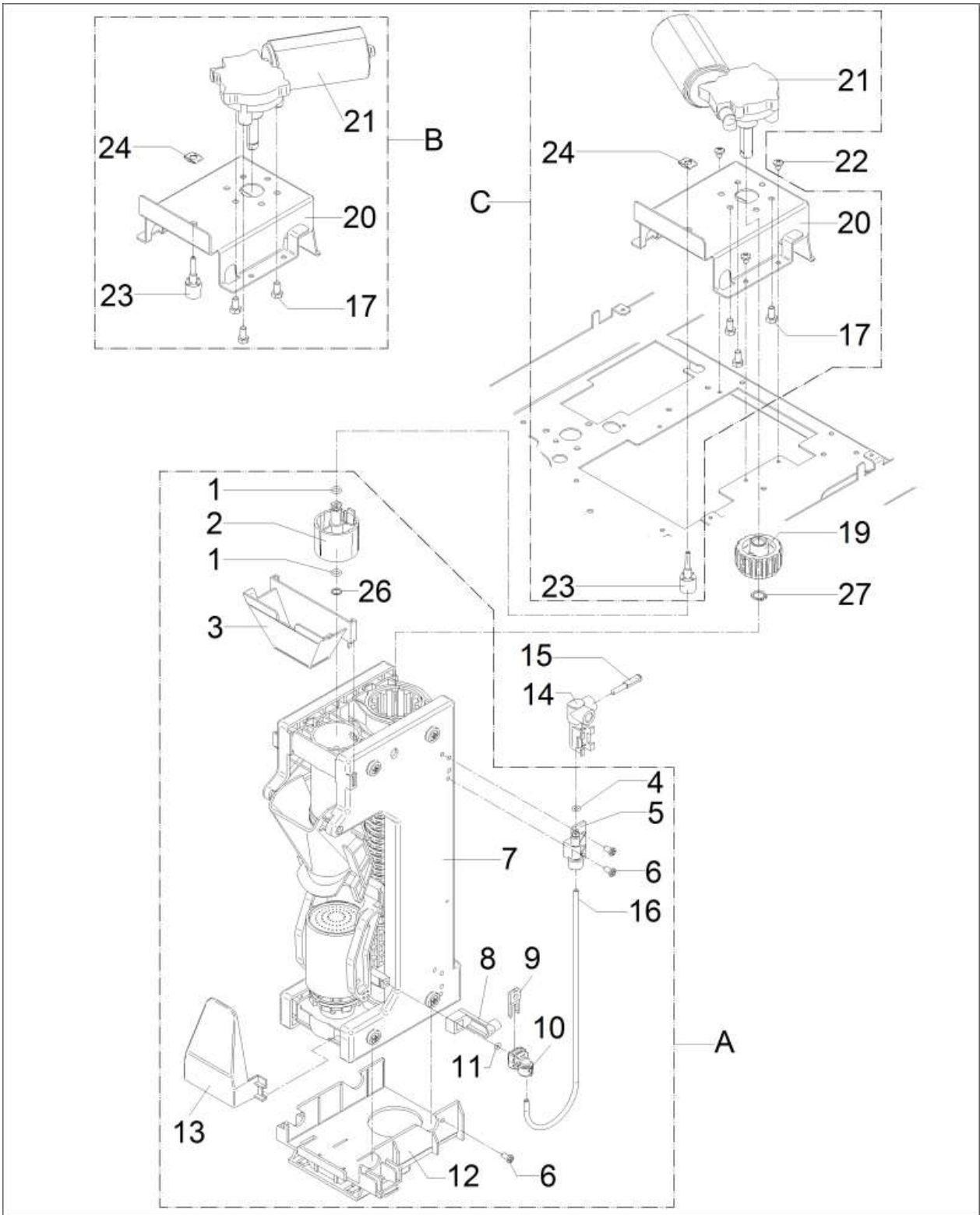
WMF 1400

Dampfkesselgruppe
Steam boiler assy.

Zeichnung: 6 - 2
Ausgabe/Vers.: 7

USA

19.12.2013



WMF 1400

Brüher kompl.
brewing unit compl.

Zeichnung: 7.2 - 1
Ausgabe/Vers.: 2

USA

09.08.2017

Pos.	Teilenummer Part Number No.de référence	Bezeichnung	Designation	EA	
				1	2
1	33.0398.4000 A	O-Ring	O-ring	10	
2	33.2663.6000 A	Adapter braun	adaptor brown		
3	33.2279.1000 A	Trichter	hopper		
4	33.0394.4100 A	O-Ring	O-ring		
5	33.2269.6000 A	Anschluss	connection		
	33.2645.7000	Anschluss kompl. oben, ab August 2013	connection compl. upper, from August 2013 on		
6	00.0047.3627 A	EJOT PT-Schraube KA 40x 8-WN 1412-A2	EJOT PT-screw KA 40x 8-WN 1412-A2		
7		Brüher siehe Zeichnung 7.1	brewer		
8	33.2267.2100 A	Schaltnocke	pin		
9	33.2661.4000 A	Verschlussbügel braun	lock brown		
10	33.7006.5315	Anschlusswinkel	angle		
	33.2405.3000	Anschlussstück komplett unten ab August 2013	lower connection piece compl.		
11	33.7006.5192 A	O-RING	O-ring		
12	33.2823.7000 A	Brüherhalter kompl.	carrier brewing unit compl.		
13	33.2663.0000 A	Reibkolbenschutz braun	protection plate brown		
14	33.2269.7000	Anschluss	connection	2	
15	33.2315.5000	Verschluss-Stecker Blindstopfen	end plug-blind plug		
16	00.0048.0074	Schlauch 2,5x0,75 PFA natur 340 mm	Tube 2,5x0,75 PFA transparent 340 mm		
	33.2299.9100	Schlauch komplett gesichert mit 00 0048 4924 (Kleber-Chemloc S242 dunkelblau)	tubing compl.secured also 00 0048 4924 Adhesive Chemloc dark-blue		
17	00.0047.1805	6KT-SHR DIN 7500-M 5x12-St-A2L m.Mikrov. Anzugsmoment 8+1Nm	hex screw DIN 7500-M 5x12-St-A2L with microencapsulation		
19	33.7006.5228	Mitnehmerstück	gear unit		
22	00.0047.3356	Flkpf-Schraube ISO 7045-M 4x 5-1.4301-H	Pan head screw ISO 7045-M 4x 5-1.4301-H		
23	33.2295.6000	Anschluss	connection		
24	33.1471.9000	Sicherung	fuse		
26	33.2317.4000 A	Scheibe	washer		
27	00.0047.2225	Sicherungsring DIN 471-10x1,0-1.4122	locking ring DIN 471-10x1,0-1.4122		



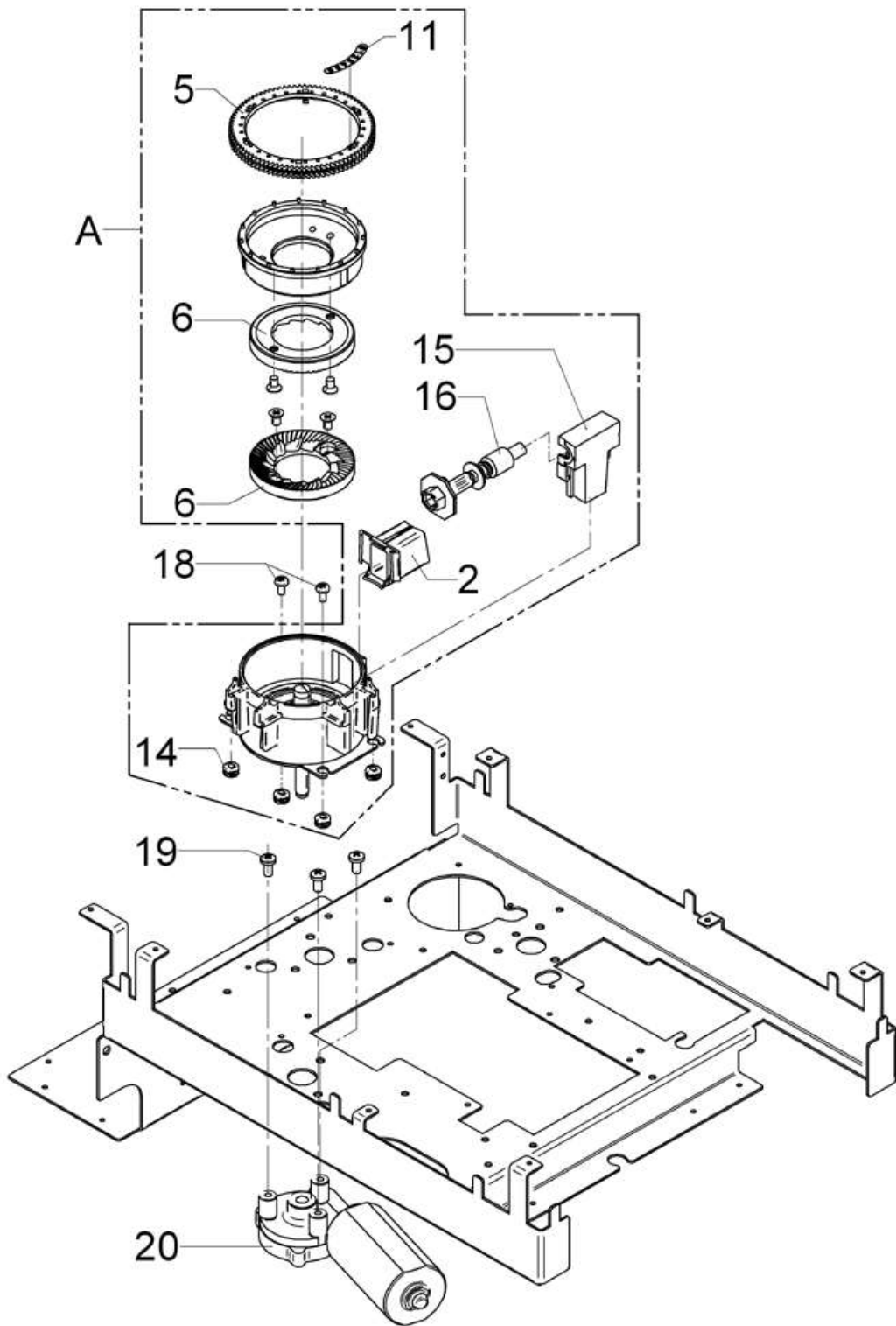
WMF 1400

Brüher kompl.
brewing unit compl.

Zeichnung: **7.2 - 2**
Ausgabe/Vers.: 2

USA

09.08.2017



WMF 1400

Mühle(n)
grinder

Zeichnung: 8.1 - 1
Ausgabe/Vers.: 2

USA

12.12.2006

Pos.	Teilenummer Part Number No.de référence	Bezeichnung	Designation	EA	
				1	2
A:		Muehle mitte Pos. 15 &16 ummontieren	grinder middle change positions 15 &16		
	33.7006.4022	Muehle rechts-links	grinder right-left	1	
2	33.7006.2437	Pulverauslauf kurz	outlet		
3					
4					
5	33.7007.0465	Stirrad Mühle	cylinder gear grinder		
6	33.7007.1412	Ersatzmahlscheibenset 3SO/SE	grinder disk replacement set 3SO/SE		
7					
8					
9					
10					
11	33.2316.6000	Klebeschild Mahlgrad	sticker grinding level		
12					
13					
14	33.1499.9000	Durchführungsstülle	cable bushing		
15	33.7006.2425	Wellenlager	bearing		
16	33.7006.3718	Schneckenwelle	worm gear		
17					
18	00.0047.3361	Flkpf-Schraube ISO 7045-M 4x 8-1.4301-H	Pan head screw ISO 7045-M 4x 8-1.4301-H		
19	00.0047.1805	6KT-SHR DIN 7500-M 5x12-St-A2L m.Mikrov.	hex screw DIN 7500-M 5x12-St-A2L m.Mikrov.		
20	33.2253.2000	Mühlenmotor 24 V DC	grinder motor 24 V DC	1	



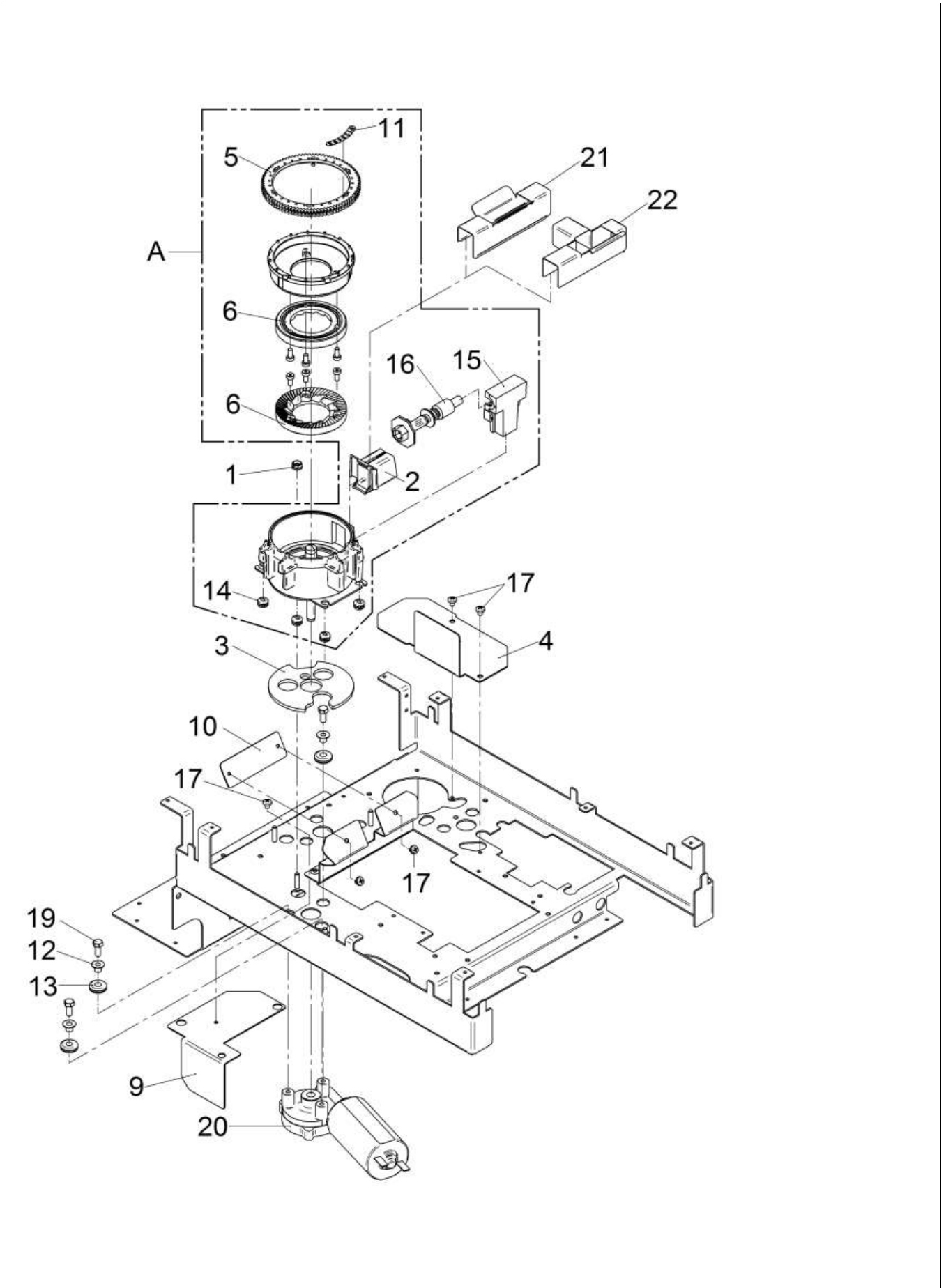
WMF 1400

Mühle(n)
grinder

Zeichnung: 8.1 - 2
Ausgabe/Vers.: 2

USA

12.12.2006



WMF 1400

Mühle(n) Mod. 6
grinder Mod. 6

Zeichnung: 8.2 - 1
Ausgabe/Vers.: 5

USA

29.10.2010

Pos.	Teilenummer Part Number No.de référence	Bezeichnung	Designation	EA	
				1	2
A:	33.7006.4022	Muehle rechts-links	grinder right-left		
		Muehle mitte Pos. 15 &16 ummontieren	grinder middle change positions 15 &16		
1	33.2509.0000	Schnellbefestigungsmutter M4	nut M4		
2	33.7006.2437	Pulverauslauf kurz	powder outlet short		
3	33.2477.2000	Schalldämmung Mühle	grinder sound damper		
4	33.2510.5000	Abdeckung Schokmixer, nur bei 1 Behälter	cover only option 1 container		
5	33.7007.0465	Stirnrad Mühle	cylinder gear grinder		
6	33.7007.1412	Ersatzmahlscheibenset	grinder disk replacement set		
9	33.2510.4000	Abdeckung Mühlenbefestigung, nur bei 1 oder 2 Behälter(n)	cover only option 1 or 2 container		
10	33.2336.2000	Blech nur bei einer Mühle	sheet metal only option 1 grinder		
11	33.2316.6000	Klebeschild Mahlgrad	sticker grinding level		
12	33.2474.3000	Hülse	sleeve		
13	33.2473.9000	Durchführungsstülle	cable bushing		
14	33.1499.9000	Durchführungsstülle	cable bushing		
15	33.7006.2425	Wellenlager	bearing		
16	33.7006.3718	Schneckenwelle	worm gear		
17	00.0047.3355	Flkpf-Schraube ISO 7045-M 4x 4-1.4301-H	Pan head screw ISO 7045-M 4x 4-1.4301-H		
18	00.0047.3361	Flkpf-Schraube ISO 7045-M 4x 8-1.4301-H	Pan head screw ISO 7045-M 4x 8-1.4301-H		
19	00.0047.1807	6KT-SHR DIN 7500-M 5x16-St-A2L m.Mikrov.	hex screw DIN 7500-M 5x16-St-A2L m.Mikrov.		
20	33.2253.2000	Mühlenmotor 24 V DC	grinder motor 24 V DC		1



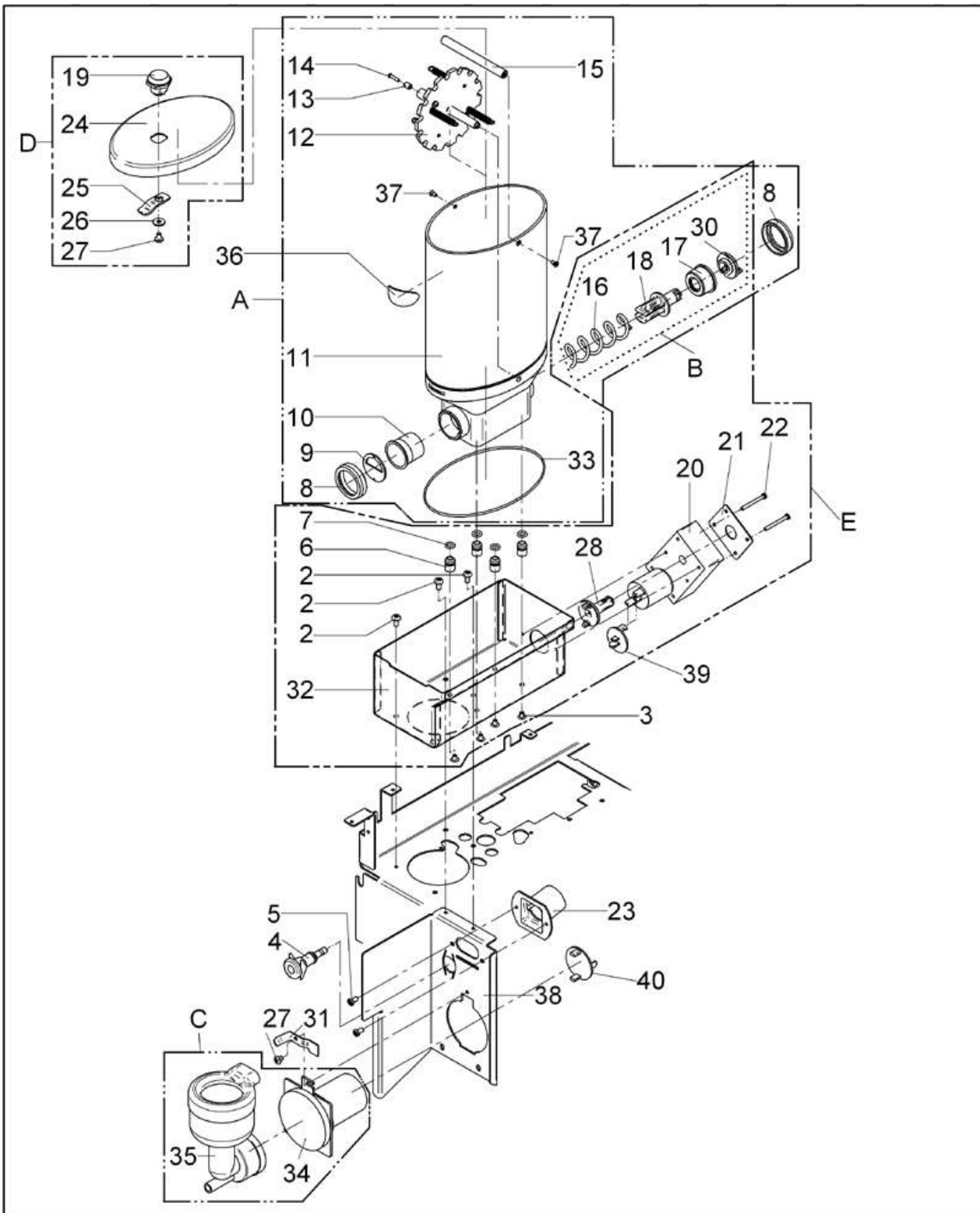
WMF 1400

Mühle(n) Mod. 6
grinder Mod. 6

Zeichnung: 8.2 - 2
Ausgabe/Vers.: 5

USA

29.10.2010



WMF 1400

Schok-/Toppingdispenser
choc/topping dispenser

Zeichnung: 9.1 - 1
Ausgabe/Vers.: 8

USA

14.09.2012

Pos.	Teilenummer Part Number No.de référence	Bezeichnung	Designation	EA	
				1	2
C:	33.2820.1000	Mixer komplett	Mixer compl.		
A:	33.2823.5099	Portionierer komplett Choc	Portioner compl. Choc		
	33.2824.8099	Portionierer komplett Topping	portioner compl. Topping		
2	00.0047.3361	Flkpf-Schraube ISO 7045-M 4x 8-1.4301-H	Pan head screw ISO 7045-M 4x 8-1.4301-H		
4	33.2269.1000	Schlauchanschluss komplett	Hose connector compl.		
5	00.0047.3627	EJOT PT-Schraube KA 40x 8-WN 1412-A2	EJOT PT-screw KA 40x 8-WN 1412-A2		
7	33.0397.0000	O-Ring	O-ring		
8	33.1325.0000	Mutter	nut		
9	33.2293.7000	Blech Choc	sheet metal choc		
	33.2318.1000	Blech Topping	sheet metal topping		
10	33.2316.4000	Hülse	sleeve		
15	33.2292.7000	Bolzen	bolt		
20	33.2251.7000	Punktmotor 24V DC	portioner motor 24V DC		
21	33.2291.6000	Platte	plate		
22	00.0047.3330	Flkpf-Schraube ISO 7045-M 3x30-1.4301-H	Pan head screw ISO 7045-M 3x30-1.4301-H		
23	33.2273.0000	Haube	cover		
28	33.2843.7000	Nachrüstsatz Schok Mod2 Presto	retrofit kit choc mod.2 presto		
31	33.2587.0000	Winkel-Bajonettanschlag Schok Mixerbecher	angle lockingbar stop angle lockingbar stop mixer cup		
33	33.2291.1000	O-Ring	O-ring		
34	33.2317.9000	Motor mit Impeller	motor with impeller		
35	33.2318.0000	Mixerbecher kompl.	mixer cup compl.		
36	33.2315.3100	Schilder Beschriftung Behälter	Describe Inscription container		
37	00.0047.3105	Senkschraube ISO 7046-2-M 3x 6-1.4301-H	Counter sunk screw ISO 7046-2-M 3x 6-1.4301-H		
40	33.2465.1000	Entstörung Mixermotor Schok	interference suppression mixer motor choc		



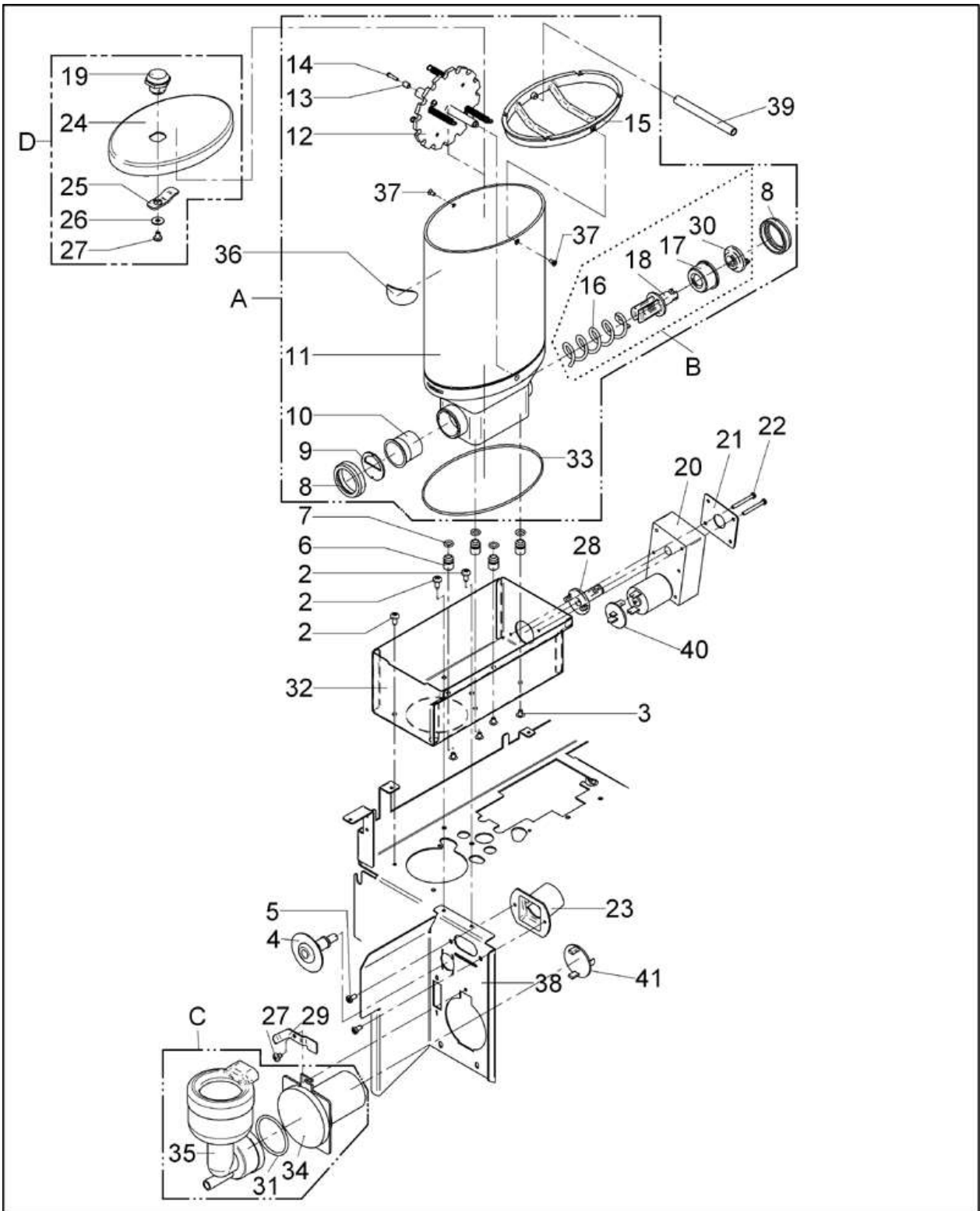
WMF 1400

Schok-/Toppingdispenser
choc/topping dispenser

Zeichnung: 9.1 - 2
Ausgabe/Vers.: 8

USA

14.09.2012



WMF 1400

Schok-/Toppingdispenser Mod.2
choc/topping dispenser Mod 2

Zeichnung: 9.2 - 1
Ausgabe/Vers.: 9

USA

14.09.2012

Pos.	Teilenummer Part Number No.de référence	Bezeichnung	Designation	EA	
				1	2
A:	33.2823.5099	Portionierer komplett choc	Portioner compl. Choc	1	
	33.2824.8099	Portionierer komplett Topping	portioner compl. Topping		
B	33.2824.4099	Schnecke kompl. Choc	augur compl. Choc		
B:	33.2824.5099	Schnecke kompl. Topping	augur compl. Topping		
C:	33.2820.1000	Mixer kompl.	Mixer compl.	1	
D:	33.2828.3000	Behälterdeckel komplett abschließbar	container lid compl. Lockable		
4	33.2269.1000	Schlauchanschluss	Hose connector compl.	1	
5	00.0047.3627	EJOT PT-Schraube KA 40x 8-WN 1412-A2	EJOT PT-screw KA 40x 8-WN 1412-A2		
7	33.0397.0000	O-Ring	O-ring		
8	33.1325.0000	Mutter	nut		
9	33.2293.7000	Blech choc	sheet metal choc		
	33.2318.1000	Blech Topping	sheet metal topping		
10	33.2316.4000	Hülse	sleeve		
19	33.2071.8000	Zylinderschloss	cylinder lock		
20	33.2251.7000	Punktmotor 24V DC	portioner motor 24V DC	1	
21	33.2291.6000	Platte	plate		
22	00.0047.3330	Flkpf-Schraube ISO 7045-M 3x30-1.4301-H	Pan head screw ISO 7045-M 3x30-1.4301-H		
23	33.2273.0000	Haube	cover		
28	33.2321.5000	Mitnehmer Antrieb	driver propulsion		
29	33.2587.0000	Winkel-Bajonettanschlag Schok Mixerbecher	angle lockingbar stop mixer cup		
30	33.2321.6000	Mitnehmer Abtrieb	driver drove^off		
31	33.2381.7000	O-Ring	O-ring		
33	33.2291.1000	O-Ring	O-ring		
34	33.2317.9000	Motor mit Impeller	motor with impeller		
35	33.2318.0000	Mixerbecher kompl.	mixer cup compl.		
36	33.2315.3100	Schilder Beschriftung Behälter	Describe inscription container		
37	00.0047.3657	EJOT PT-Schraube KA 30x 6-WN 1413-A2	EJOT PT-screw KA 30x 6-WN 1413-A2		
41	33.2465.1000	Entstörung Mixermotor Schok			



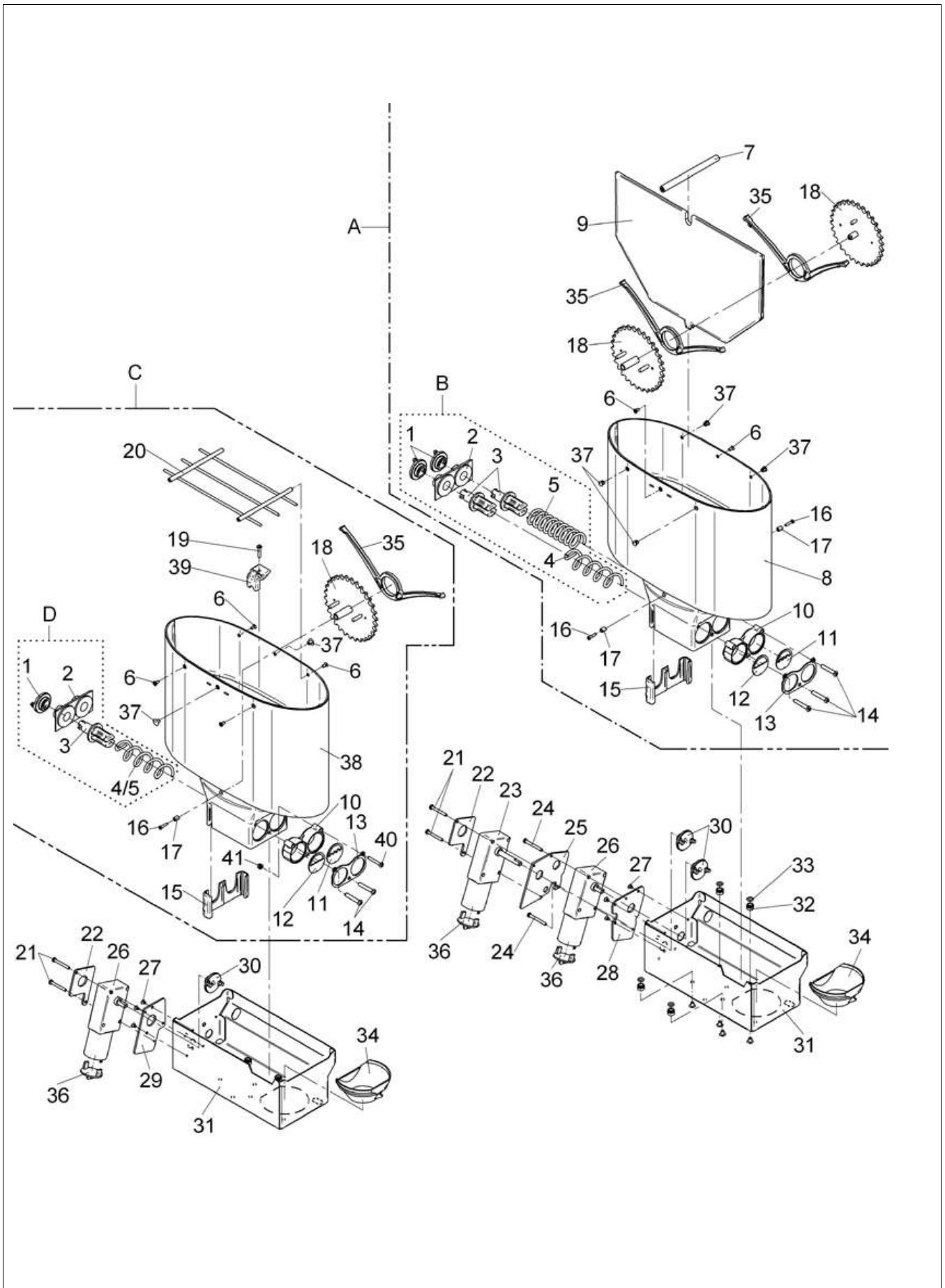
WMF 1400

Schok-/Toppingdispenser Mod.2
choc/topping dispenser Mod 2

Zeichnung: 9.2 - 2
Ausgabe/Vers.: 9

USA

14.09.2012



WMF 1400

Twin-Toppingdispenser
twin-topping dispenser

Zeichnung: 9.3 - 1
Ausgabe/Vers.: 1

USA

26.08.2010

Pos.	Teilenummer Part Number No.de référence	Bezeichnung	Designation	EA	
				1	2
A:	33.2825.0099	Twin-Topping-Behälter kompl. auch für Twin-Choc verwendbar, Teile für Umbau inklusive	compl.		
B:	33.2827.4000	Antrieb Schnecke Twin-Topping komplett			
C:	33.2825.0199	Behälter komplett Schoko gross	container, compl.		
	33.2825.0299	Behälter komplett Topping gross	container, compl.		
D:	33.2827.5000	Antrieb-Schnecke Topping groß, komplett			
	33.2827.6000	Antrieb-Schnecke Schoko groß, komplett			
1	33.2321.6000	Mitnehmer Abtrieb	driver drove^off		
6	00.0047.3105	Senkschraube ISO 7046-2-M 3x 6-1.4301-H	Counter sunk screw ISO 7046-2-M 3x 6-1.4301-H		
7	33.2314.7000	Bolzen-Twin-Topping			
15	33.2311.2000	Klammer	peg		
20	33.2826.4000	Eingreifschutz			
21	00.0047.3328	Flkpf-Schraube ISO 7045-M 3x25-1.4301-H	Pan head screw ISO 7045-M 3x25-1.4301-H		
22	33.2333.8000	Blech	sheet metal		
23	33.2314.5099	Motor 24V lange Welle incl. Entstörung			
24	00.0047.3329	Flkpf-Schraube ISO 7045-M 3x28-1.4301-H	Pan head screw ISO 7045-M 3x28-1.4301-H		
25	33.2310.5000	Blech Motor	sheet metal motor		
26	33.2314.6099	Motor 24V kurze Welle incl. Entstörung			
28	33.2310.6000	Blech Motor	sheet metal motor		
29	33.2330.1000	Blech Motor	sheet metal motor		
30	33.2310.7000	Mitnehmer-Antrieb-Twin			
34	33.2311.8000	Trichter	hopper		
37	33.2509.4000	Blindlochdeckel	lid for pocket hole		
38	33.7006.9383	Behälter One-Topping gross	container One-Topping large		
39	33.7006.9384	Lagerbock One-Topping gross	One-Topping large		
40	00.0047.3327	Flkpf-Schraube ISO 7045-M 3x22-1.4301-H	Pan head screw ISO 7045-M 3x22-1.4301-H		
41	00.0047.2097	Sechskantmutter ISO 10511-M 3-1.4301	Hexagonnut ISO 10511-M 3-1.4301		



WMF 1400

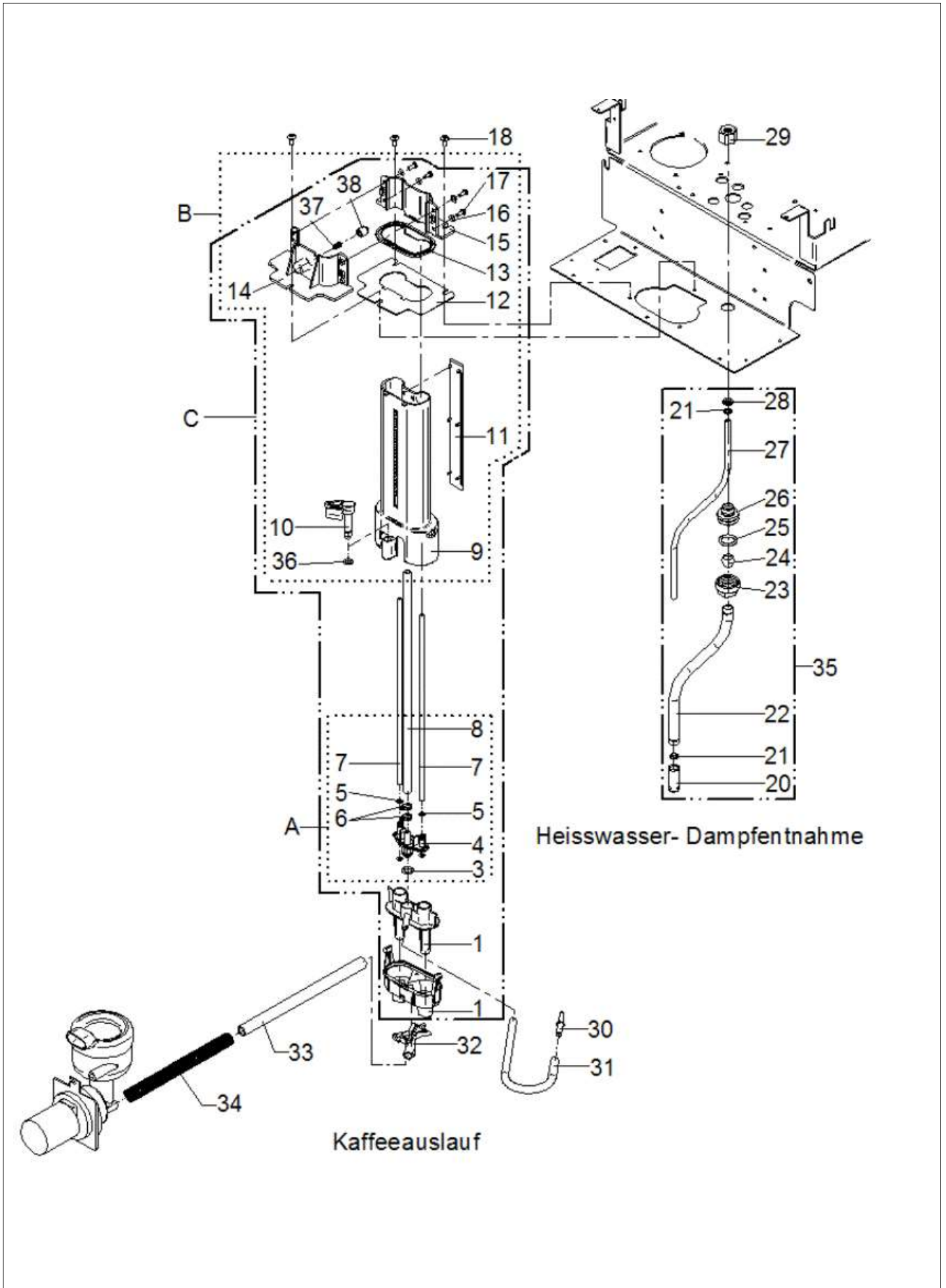
Twin-Toppingdispenser
twin-topping dispenser

Zeichnung: 9.3 - 2

Ausgabe/Vers.: 1

USA

26.08.2010



WMF 1400

Ausläufe und Schäumer
spout and foamer

Zeichnung: 10 - 1
Ausgabe/Vers.: 5

USA

13.09.2010

Pos.	Teilenummer Part Number No.de référence	Bezeichnung	Designation	EA	
				1	2
C:	33.2822.4000	Auslauf kompl.	outlet compl.		
A:	33.2824.6000	Dampfdüse kompl.	steam nozzle compl.		
B:	33.2824.7000	Führung kompl.	guidance compl.		
1	33.2259.8000	Milchschaumer	milk foamer		
3	33.1580.3000	A O-Ring gefettet mit Molykote 111 Material 00 0048 7705	O-ring lubricate with grease 00 0048 7705		
10	33.2553.5000	B Hebel-Auswerfer	lever		
16	00.0047.2119	B Scheibe ISO 7089- 3,5-200HV-B2K	Washer ISO 7089- 3,5-200HV-B2K		
17	00.0047.3651	B EJOT PT-Schraube KA 35x 8-WN 1412-4303	EJOT PT-screw KA 35x 8-WN 1412-4303		
18	00.0047.3361	B Flkopf-Schraube ISO 7045-M 4x 8-1.4301-H	Pan head screw ISO 7045-M 4x 8-1.4301-H		
20	33.2295.9000	Dampfdüse	steam nozzle		
21	33.0398.4000	O-Ring	O-ring		
25	33.1504.9000	O-Ring gefettet mit Molykote 111 Material 00 0048 7705	O-ring lubricate with grease 00 0048 7705		
27	00.0048.4951	Schlauch innen 3,0x1,5 -355+/-1 mm lang vor der Montage im Dampfrohr mit Alba 33.2295.8000 auf Mass 169+1 verpressen	Tube 3,0x1,5 PFA transparent		
29	33.0221.4000	Überwurfmutter	union nut		
30	33.9516.9000	Düse 1,4 weiss	nozzle 1,4 white		
	33.2317.8000	Düse 1,3 grün	nozzle 1,3 green		
31	00.0048.4948	Schlauch 5,0x1,5 Silikon transparent	Tube 5,0x1,5 Silikon transparent		
32	33.2296.2000	Auslauf Choc	mixer spout		
33	00.0048.0064	Schlauch 8,0x2,0 Silicon	Tube 8,0x2,0 Silicon		
34	33.2292.6000	Feder	spring		
35	33.2823.8099	Dampfausgaberohr kompl.	steam tapping pipe compl.		
	33.9573.3099	Dampfentnahme kompl. Verkürzt und fixiert	steam tapping		
36	33.0397.0000	O-Ring	O-ring		
37	33.0197.9000	Druckfeder	pressure spring		
38	33.2321.0000	Schieber	slider		



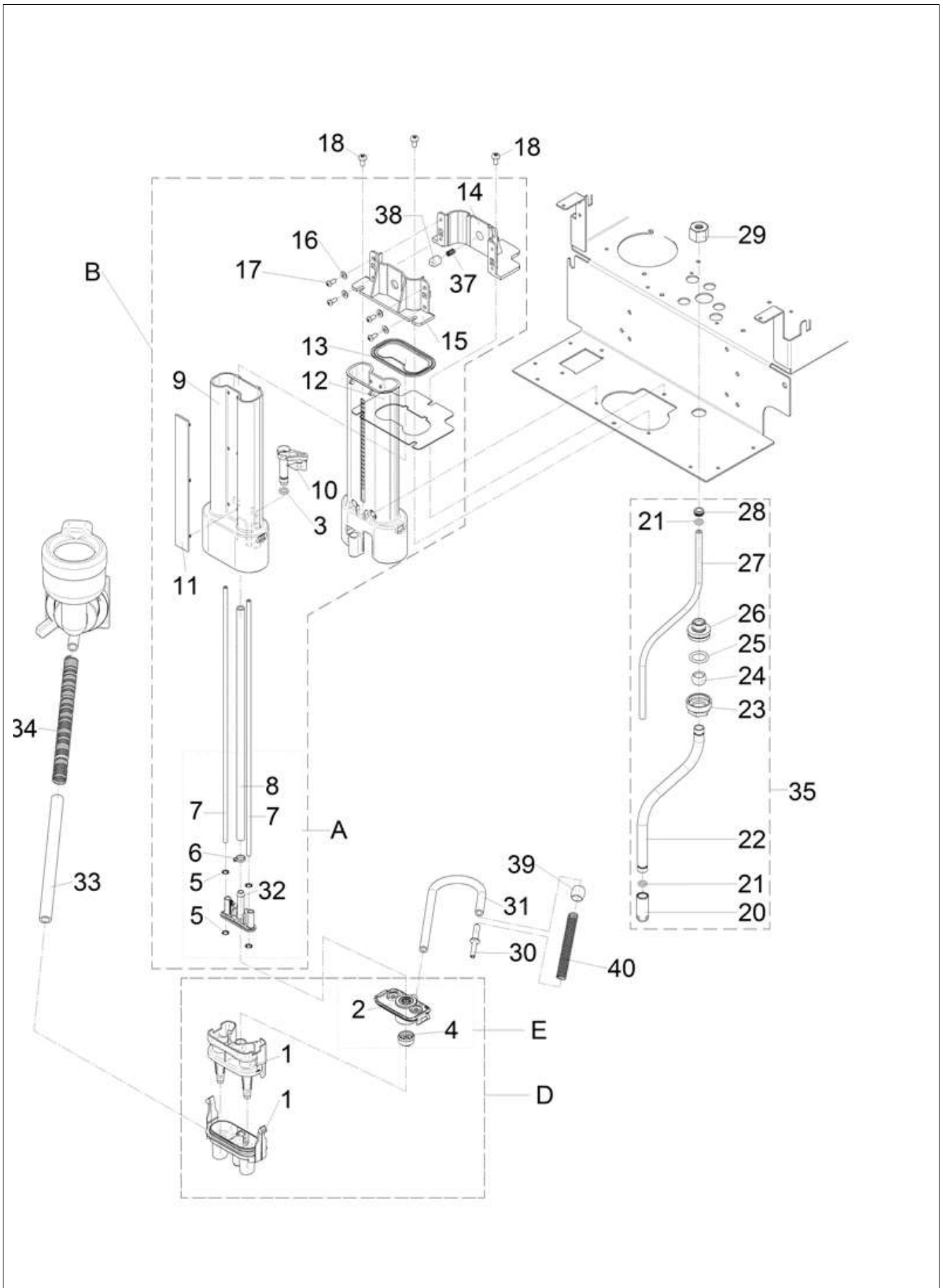
WMF 1400

Ausläufe und Schäumer
spout and foamer

Zeichnung: 10 - 2
Ausgabe/Vers.: 5

USA

13.09.2010



WMF 1400

Kaffeeauslauf-HW-Dampfentnahme Mod7
 coffee spout-hot water-steam dispensing Mod.7

Zeichnung: 10.1 - 1

Ausgabe/Vers.: 3

USA

18.11.2013

Pos.	Teilenummer Part Number No.de référence	Bezeichnung	Designation	EA	
				1	2
A	33.2862.6000	Anschluss-Dampf-Kaffee kompl.	connection-steam-coffee compl.	1	
B	33.2869.1000	Führung kompl. ohne Schäumer kpl. M. Düse s. Pos. D	guidance compl. Without foamer, see pos. D		
D	33.2867.5000	Milchschaumer doppel mit Dampfdüse 1,9	milk foamer double with steam nozzle 1,9	2	
E	33.2864.3000	Dampfdüse kompl. mit Dichtung 1,9	steam nozzle compl. With gasket 1,9		
B	33.2869.1100	Führung schwarz kompl.	guidance black compl.		
1	33.2553.1000	Milchschaumer kompl.	milk foamer compl.		
3	33.0397.0000	O-Ring	o-ring		
8	00.0048.4948	Schlauch 5,0x1,5 Silikon transparent	Tube 5,0x1,5 silicone transparent		
10	33.2553.5000	Hebel-Auswerfer	lever-discharger		
16	00.0047.2119	Scheibe ISO 7089- 3,5-200HV-B2K	Washer ISO 7089- 3,5-200HV-B2K		
17	00.0047.3651	EJOT PT-Schraube KA 35x 8-WN 1412-4303	EJOT PT-screw KA 35x 8-WN 1412-4303		
18	00.0047.3361	Flkpf-Schraube ISO 7045-M 4x 8-1.4301-H	Pan head screw ISO 7045-M 4x 8-1.4301-H		
20	33.2295.9000	Dampfdüse	steam nozzle	2	
21	33.0398.4000	O-Ring	O-ring	10	
22	33.2259.5000	Dampfausgabe	steam tapping		
25	33.1504.9000	O-Ring gefettet mit Molykote 111 Material 00 0048 7705	O-ring greased with Molykote 111, material 00 0048 7705		
27	00.0048.4951	Schlauch innen 3,0x1,5 -355+/-1 mm lang	Hose interior 3,0x1,5 355+/- 1 mm length		
29	33.0221.4000	Überwurfmutter	union nut		
30	33.9516.9000	Düse 1,4 weiß	nozzle 1,4 white	10	
	33.2317.8000	Düse 1,3 grün	nozzle 1,3 green	10	
31	00.0048.4948	Schlauch 5,0x1,5 Silikon transparent	Tube 5,0x1,5 silicone transparent		
33	00.0048.0064	Schlauch 8,0x2,0 Silicon	Tube 8,0x2,0 Silicon		
34	33.2292.6000	Feder	spring		
35	33.2823.8099	Dampfausgaberohr kompl.	steam tapping pipe compl.	1	
	33.9573.3099	Dampfentnahme kompl. Verkürzt und fixiert	steam tapping compl. Shortened and fixed		
37	33.0197.9000	Druckfeder	pressure spring		
38	33.2321.0000	Schieber	slider		
39	33.2180.5000	Hülse 75 mm Abstand zu Anschlußstück am Schäumer	sleeve 75mm distance to foamer connection		
40	33.0190.3000	Feder	spring		



WMF 1400

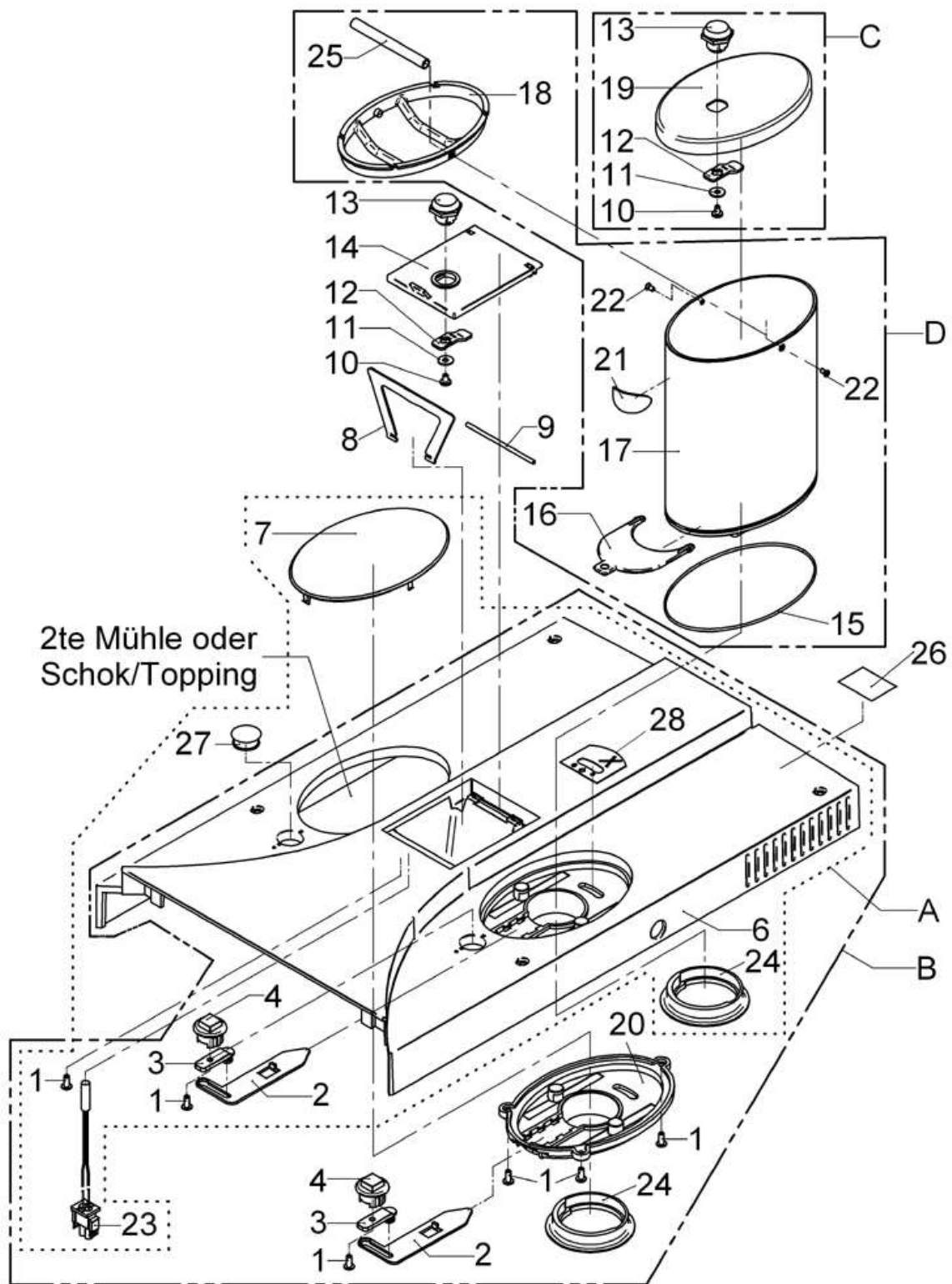
Kaffeeauslauf-HW-Dampfentnahme Mod7
offee spout-hot water-steam dispensing Mod.7

Zeichnung: 10.1 - 2

Ausgabe/Vers.: 3

USA

18.11.2013



WMF 1400

Maschinendeckel 1/2 Produkte
machine cover 1/2 containers

Zeichnung: 11.1 - 1

Ausgabe/Vers.: 6

USA

14.09.2012

Pos.	Teilenummer Part Number No.de référence	Bezeichnung	Designation	EA	
				1	2
A:	33.2828.2000	Maschinendeckel komplett 1Produkt	cover compl. 1 product		
B:	33.2829.2000	Maschinendeckel komplett 2 Produkte	cover compl. 2 products		
C:	33.2828.3000	Deckel komplett	cover compl.		
D	33.2806.2000	Behälter komplett	container compl.		
1	00.0047.3653	EJOT PT-Schraube KA 40x10 WN 1411-A2	EJOT PT-screw KA 40x10 WN 1411-A2		
2	33.2317.7000	Verschluss Schieber	closing slider		
3	33.2265.0000	Verschluss Hebel	closing lever		
4	33.2265.2000	Verschluss Knopf	closing button		
5	33.2316.5000	Schliesshebel Topping	lock linkage Topping		
7	33.2265.3000	Clips-Einsatz nur bei 1 Mühle	clip lid only 1 grinder		
8	33.2296.9000	Schliessblech	locking plate		
9	33.2271.1000	Welle	shaft		
10	00.0047.3358	Flkpf-Schraube ISO 7045-M 4x 6-1.4301-H	Pan head screw ISO 7045-M 4x 6-1.4301-H		
11	00.0047.2197	Scheibe ISO 7093-1-4-200HV-1.4301	Washer ISO 7093-1-4-200HV-1.4301		
12	33.2299.8000	Schliesshebel	lock linkage		
13	33.2071.8000	Zylinderschloss	cylinder lock		
15	33.2291.1000	O-Ring	O-ring		
16	33.2265.5000	Verschluss-Platte	closing slider		
17	33.2253.1000	Bohnenbehälter	Beans container		
18	33.2327.0000	Eingreifschutz	intervening protection		
19	33.2268.9100	Deckel abschliessbar	cover lockable		
	33.2268.9000	Deckel	cover		
20	33.2265.4000	Schraub-Einsatz nur bei 2 Mühlen	adaptor only option 2 grinders		
21	33.2315.3100	Schilder Beschriftung Behälter	Label bean container		
22	00.0047.3657	EJOT PT-Schraube KA 30x 6-WN 1413-A2	EJOT PT-screw KA 30x 6-WN 1413-A2		
23	33.1593.4000	Schalter Handeinwurf	switch manual insert		
24	33.2508.4000	Dichtung Mühle	gasket grinder		
25	33.2330.6000	Bolzen bei Produktbehälter abschliessbar	bolt lockable at product hopper		
26	33.7006.8647	Klebeschild USA	sticker USA		
27	33.1531.4000	Abdeckkappe	cap		
28	33.2319.6000	Klebeschild Eingreifschutz	sticker safety protection		



WMF 1400

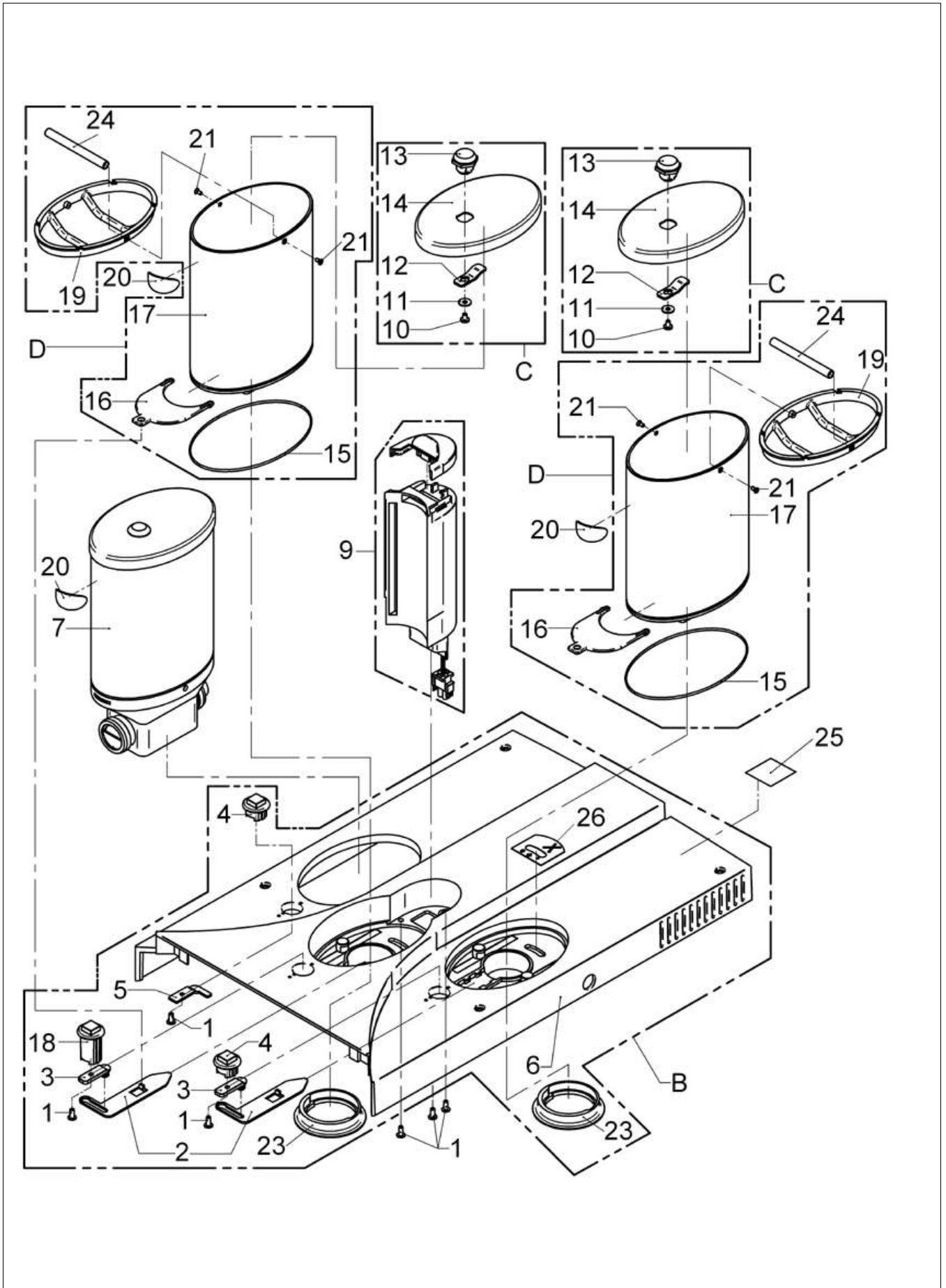
Maschinendeckel 1/2 Produkte
machine cover 1/2 containers

Zeichnung: 11.1 - 2

Ausgabe/Vers.: 6

USA

14.09.2012



WMF 1400

Maschinendeckel 3 Produkte
machine cover 3 containers

Zeichnung: 11.2 - 1
Ausgabe/Vers.: 1

USA

01.09.2005

Pos.	Teilenummer Part Number No.de référence	Bezeichnung	Designation	EA	
				1	2
B:	33.2829.1000	Maschinendeckel komplett 3 Produkte	cover compl.		
C:	33.2828.3000	Deckel komplett	cover compl.		
1	00.0047.3653	EJOT PT-Schraube KA 40x10 WN 1411-A2	EJOT PT-screw KA 40x10 WN 1411-A2		
2	33.2317.7000	Verschluss Schieber	closing slider		2
3	33.2265.0000	Verschluss Hebel	closing lever		2
4	33.2265.2000	Verschluss Knopf	closing button		2
5	33.2316.5000	Schliesshebel Topping	lock linkage topping		
7		Portionierer komplett Schok-Topping siehe Zeichnung 9	Portioner compl. see page 9		
9	33.2824.9000	Tabletteneinwurf komplett	Cleaning tab insert compl.		
10	00.0047.3358	Flkpf-Schraube ISO 7045-M 4x 6-1.4301-H	Pan head screw ISO 7045-M 4x 6-1.4301-H		
11	00.0047.2197	Scheibe ISO 7093-1-4-200HV-1.4301	Washer ISO 7093-1-4-200HV-1.4301		
12	33.2299.8000	Schliesshebel	lock linkage		
13	33.2071.8000	Zylinderschloss	cylinder lock		
14	33.2268.9000	Deckel	cover		
15	33.2291.1000	O-Ring	O-ring		
16	33.2265.5000	Verschluss Platte	closing slider		2
17	33.2253.1000	Bohnenbehälter	Beans container		1
18	33.2272.3000	Verschluss Knopf-lang	stopper button long		
19	33.2327.0000	Eingreifschutz	intervening protection		
21	00.0047.3657	EJOT PT-Schraube KA 30x 6-WN 1413-A2	EJOT PT-screw KA 30x 6-WN 1413-A2		
23	33.2508.4000	Dichtung Mühle	gasket grinder		
25	33.7006.8647	Klebeschild USA	sticker USA		
26	33.2319.6000	Klebeschild Eingreifschutz	sticker safety protection		



WMF 1400

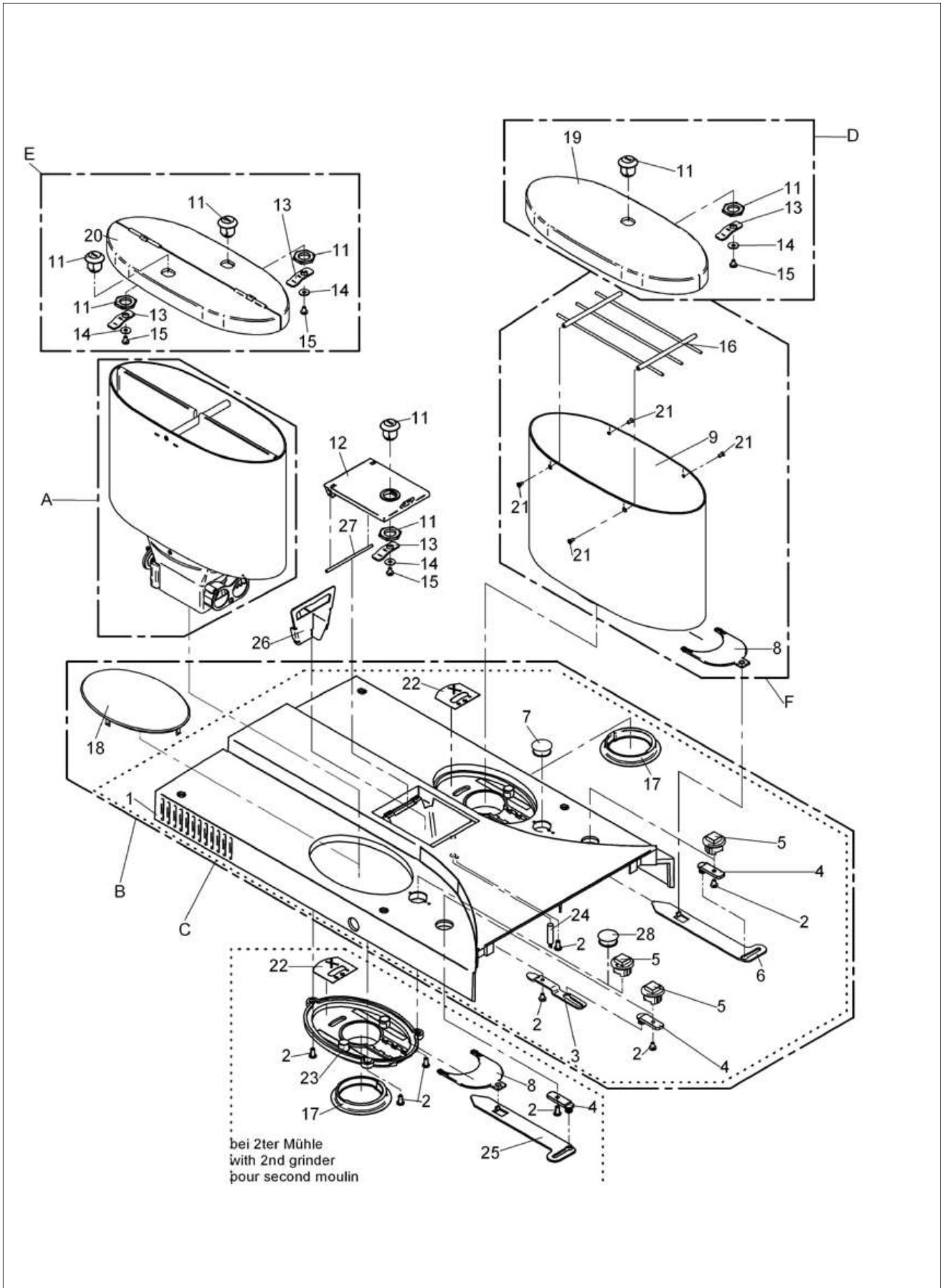
Maschinendeckel 3 Produkte
machine cover 3 containers

Zeichnung: 11.2 - 2

Ausgabe/Vers.: 1

USA

01.09.2005



WMF 1400

Maschinendeckel 1/2 große Beh.
machine cover 1/2 large cont.

Zeichnung: 11.3 - 1
Ausgabe/Vers.: 1

USA

06.12.2010

Pos.	Teilenummer Part Number No.de référence	Bezeichnung	Designation	EA	
				1	2
A:	33.2825.0099	Twin-Behälter komplett	Twin hopper compl.		
B:	33.2827.8000	Maschinendeckel 1 Produkt grosser Beh. komplett	cover 1 product, large container compl.		
C:	33.2827.9000	Maschinendeckel 2 Produkte grosse Beh. komplett	cover 2 products, large container compl.		
D:	33.7006.8887	Deckel groß Costa Rica Silber abschliessbar komplett	cover large Costa Rica Silver lockable		
E:	33.7006.8896	Klappdeckel Costa Rica Silber abschliessbar komplett	flip cover Costa Rica Silver lockable		
F:	33.2819.7000	Bohnenbehälter gross komplett	Bean container		
2	00.0047.3653	EJOT PT-Schraube KA 40x10 WN 1411-A2	EJOT PT-screw KA 40x10 WN 1411-A2		
3	33.2311.4000	Schließhebel Twin	lock linkage Twin		
4	33.2265.0000	Verschluss Hebel	stopper lever		
5	33.2265.2000	Verschluss Knopf	stopper button		
6	33.2311.3000	Verschluss-Schieber lang	closing slider long		
7	33.1531.4000	Abdeckkappe	cap		
8	33.2265.5000	Verschluss-Platte	closing slider		
11	33.2071.8000	Zylinderschloss	cylinder lock		
12	33.2296.7000	Handeinwurfdeckel abschliessbar	lid manual insert lockable		
13	33.2299.8000	Schliesshebel	lock linkage		
14	00.0047.2197	Scheibe ISO 7093-1-4-200HV-1.4301	Washer ISO 7093-1-4-200HV-1.4301		
15	00.0047.3358	Flkopf-Schraube ISO 7045-M 4x 6-1.4301-H	Pan head screw ISO 7045-M 4x 6-1.4301-H		
16	33.2826.4000	Eingreifschutz	Grid protection		
17	33.2508.4000	Dichtung Mühle	gasket grinder		
18	33.2265.3000	Clips-Einsatz nur bei 1 Mühle	clip lid		
21	00.0047.3105	Senkschraube ISO 7046-2-M 3x 6-1.4301-H	Counter sunk screw ISO 7046-2-M 3x 6-1.4301-H		
22	33.2319.6000	Klebeschild Eingreifschutz	sticker safety protection		
23	33.2265.4000	Schraub-Einsatz nur bei 2 Mühlen	adaptor only option 2 grinders		
24	33.1593.4000	Schalter	switch		
25	33.2279.5000	Verschluss-Schieber lang, links	closing slider long, left		
26	33.2296.9000	Schliessblech	locking plate		
27	33.2271.1000	Welle	shaft		
28	33.1531.4000	Abdeckkappe	cap		



WMF 1400

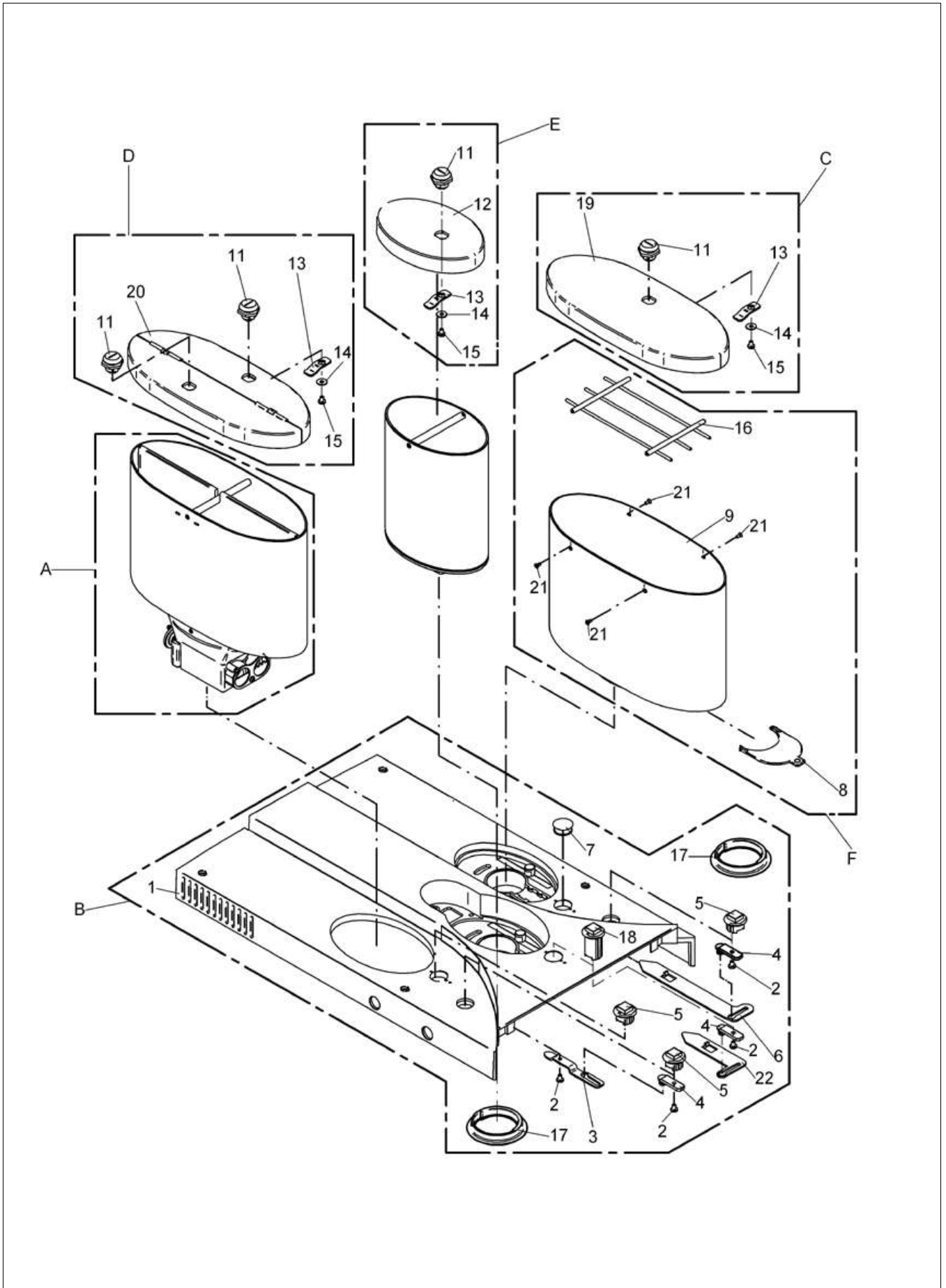
Maschinendeckel 1/2 große Beh.
machine cover 1/2 large cont.

Zeichnung: 11.3 - 2

Ausgabe/Vers.: 1

USA

06.12.2010



WMF 1400

Maschinendeckel 3 große Beh.
machine cover 3 large cont.s

Zeichnung: 11.4 - 1
Ausgabe/Vers.: 1

USA

06.12.2010

Pos.	Teilenummer Part Number No.de référence	Bezeichnung	Designation	EA	
				1	2
A:	33.2825.0099	Twin-Choc/Topping-Behälter komplett	Twin-Choc/Topping- hopper compl.		
B:	33.2827.7000	Maschinendeckel 3 Produkte grosse Beh. Komplet	cover 3 products, large containers		
C:	33.7006.8887	Deckel groß Costa Rica Silber abschliessbar komplett	cover large Costa Rica Silver lockable		
D:	33.7006.8896	Klappdeckel Costa Rica Silber abschl. Kpl.	flip cover Costa Rica Silver lockable		
E:	33.7006.8876	Deckel Bohnenbehälter abschliessbar Costa Rica silber	cover lockable Costa Rica silver		
2	00.0047.3653	EJOT PT-Schraube KA 40x10 WN 1411-A2	EJOT PT-screw KA 40x10 WN 1411-A2		
3	33.2311.4000	Schließhebel Twin	lock linkage Twin		
4	33.2265.0000	Verschluss Hebel	stopper lever		2
5	33.2265.2000	Verschluss Knopf	stopper button		2
6	33.2311.3000	Verschluss-Schieber lang	closing slider		
7	33.1531.4000	Abdeckkappe	cap		
8	33.2265.5000	Verschluss-Platte	closing slider		
10					
11	33.2071.8000	Zylinderschloss	cylinder lock		
13	33.2299.8000	Schliesshebel	lock linkage		
14	00.0047.2197	Scheibe ISO 7093-1-4-200HV-1.4301	Washer ISO 7093-1-4-200HV-1.4301		
15	00.0047.3358	Flkpf-Schraube ISO 7045-M 4x 6-1.4301-H	Pan head screw ISO 7045-M 4x 6-1.4301-H		
17	33.2508.4000	Dichtung Mühle	gasket grinder		
18	33.2272.3000	Verschluss Knopf-lang	stopper button long		
21	00.0047.3105	Senkschraube ISO 7046-2-M 3x 6-1.4301-H	Counter sunk screw ISO 7046-2-M 3x 6-1.4301-H		
22	33.2317.7000	Verschluss-Schieber Schieber	closing slider		2



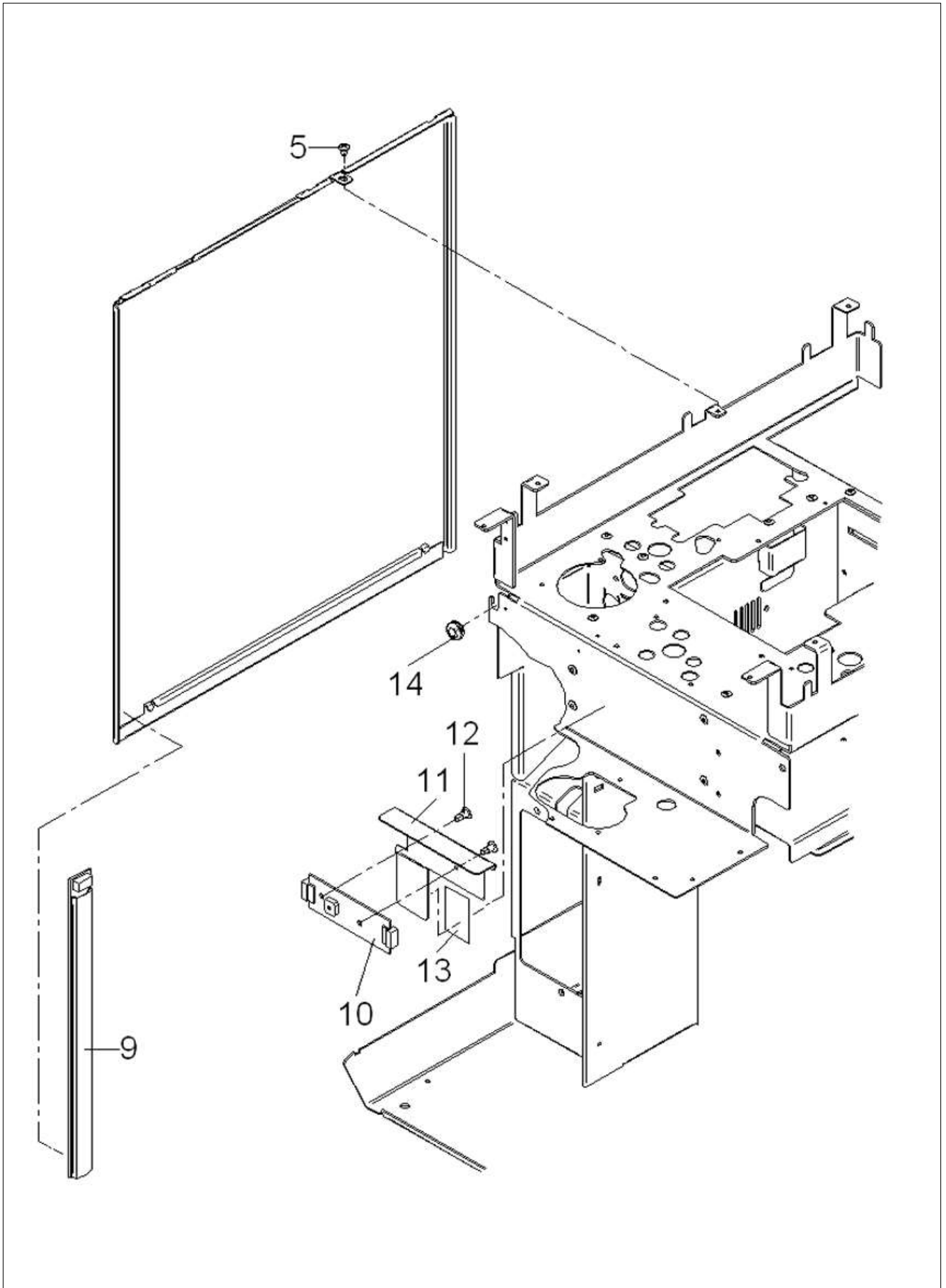
WMF 1400

Maschinendeckel 3 große Beh.
machine cover 3 large cont.s

Zeichnung: 11.4 - 2
Ausgabe/Vers.: 1

USA

06.12.2010



WMF 1400

USA

Beleuchtung kompl.
illumination

Zeichnung: 12 - 1
Ausgabe/Vers.: 7

02.07.2014

Pos.	Teilenummer Part Number No.de référence	Bezeichnung	Designation	EA	
				1	2
5	00.0047.3356	Flkpf-Schraube ISO 7045-M 4x 5-1.4301-H	Pan head screw ISO 7045-M 4x 5-1.4301-H		
6	00.0047.3316	Flkpf-Schraube ISO 7045-M 3x 6-1.4301-H	Pan head screw ISO 7045-M 3x 6-1.4301-H		
9	33.2426.9000	LED-Streifen	LED-Strip		2
10	33.2426.8000	Verteiler LED	distribution LED		1
11	33.2383.2000	Winkel LED	angle LED		
12	33.2280.3000	Abstandshalter mit Kopf	spacing piece with head		
13	00.0048.4964	Klebeband 25x0,54 Tesafix 4976 schwarz	Adhesive tape 25x0,54 Tesafix 4976 black		
14	33.1473.8000	Durchführungstülle	cable bushing		



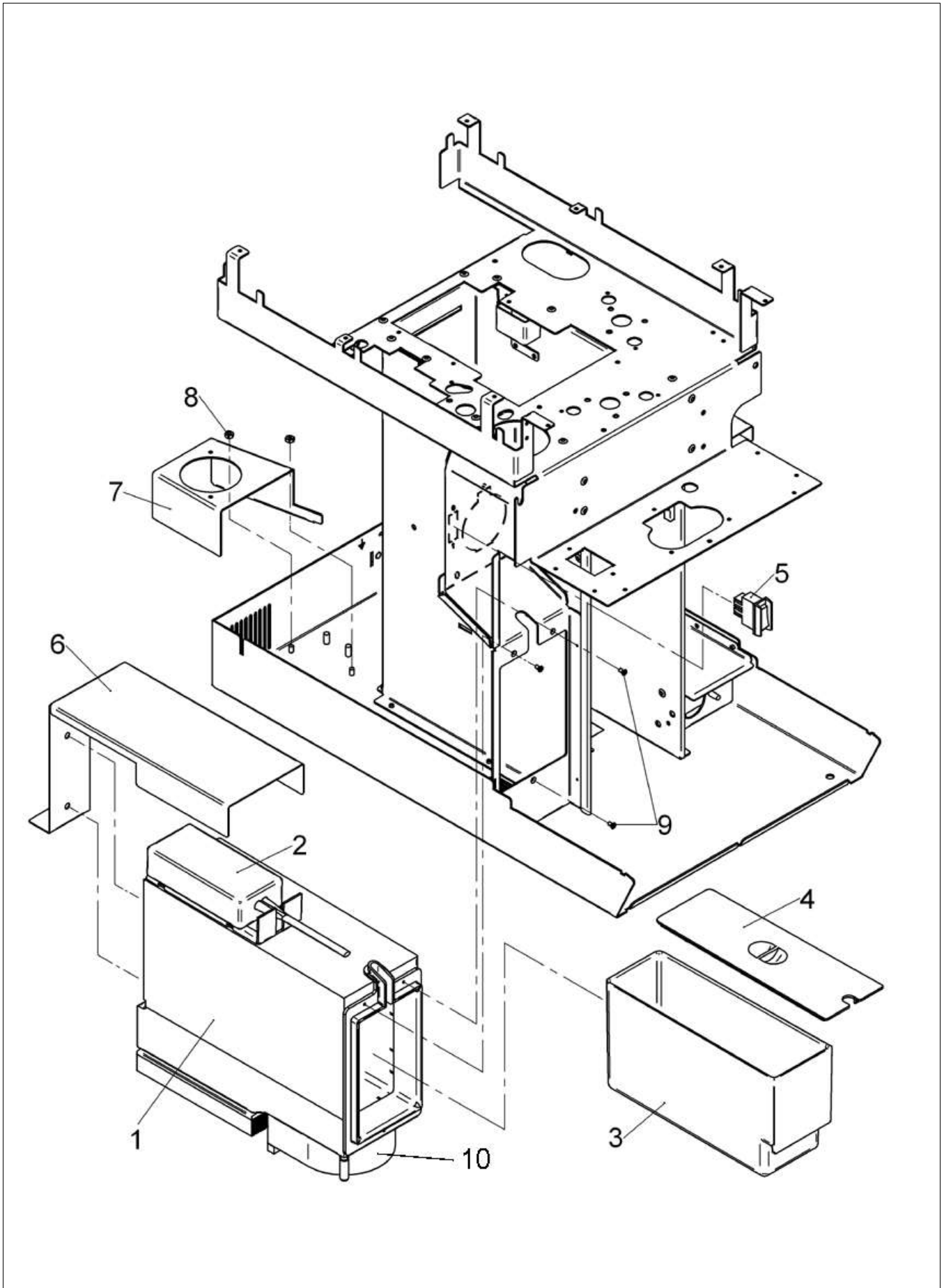
WMF 1400

Beleuchtung kompl.
illumination

Zeichnung: 12 - 2
Ausgabe/Vers.: 7

USA

02.07.2014



WMF 1400

Kühlbox
cooling box

Zeichnung: 13 - 1
Ausgabe/Vers.: 1

USA

23.12.2005

Pos.	Teilenummer Part Number No.de référence	Bezeichnung	Designation	EA	
				1	2
1	33.2296.4000	Kühlzelle mit Netzteil	cooling cell with power supply		
2	33.2419.9000	Netzteil ab 11/2007	Power supply from 11/2007		
3	33.2321.1000	Milchbehälter	milk container		
4	33.2322.2000	Deckel Milchbehälter	cover milk container		
5	33.1659.2100	Schalter	switch		
10	33.2314.4000	Ventilator	ventilator		



WMF 1400

Kühlbox
cooling box

Zeichnung: **13 - 2**
Ausgabe/Vers.: 1

USA

23.12.2005

Keine Illustration

no illustration



WMF 1400

Nachrüstmodule
retrofit kits

Zeichnung: **16 - 1**
Ausgabe/Vers.: 1

USA

22.02.2007

Pos.	Teilenummer Part Number No.de référence	Bezeichnung	Designation	EA	
				1	2
1	33.3310.3000	Nachrüstsatz Tank auf Frischwasser-1400/1500	retrofit kit tank to fresh water 1400/1500		
2	33.3310.5000	Nachrüstsatz Festwasser auf Tank -1400/1500	retrofit kit fresh water to tank 1400/1500		
3	33.3310.6000	Nachrüstsatz LED Beleuchtung-1400/1500	retrofit kit LED illumination		
5	33.3311.0000	Nachrüstsatz Satz durch Theke-1400/1500	retrofit kit ground disposal through counter 1400-1500		
11	33.3311.7000	Nachrüstsatz Milchsäumerspülung	retrofit kit foamer rinsing		
14	33.3312.8000	Nachrüstsatz Geldsch MaasVN2503 o. CoincoBP2BX	retrofit kit notes MaasVN2503 o. CoincoBP2BX		
17	33.3314.0000	Nachrüstsatz Plug-and-Clean	retrofit kit Plug-and-Clean		
18	33.3317.1000	Nachrüstsatz Münzwechsler kompl. ohne Einsatz presto-Familie	retrofit kit compl. Without coin changer insert presto family		
19	33.3317.7000	Nachrüstsatz Plug&Clean extern ab 05/2011 ab Ser.-Nr. 38500	retrofit kit Plug&Clean external from 05/2011 on or from serial number 38500 on		



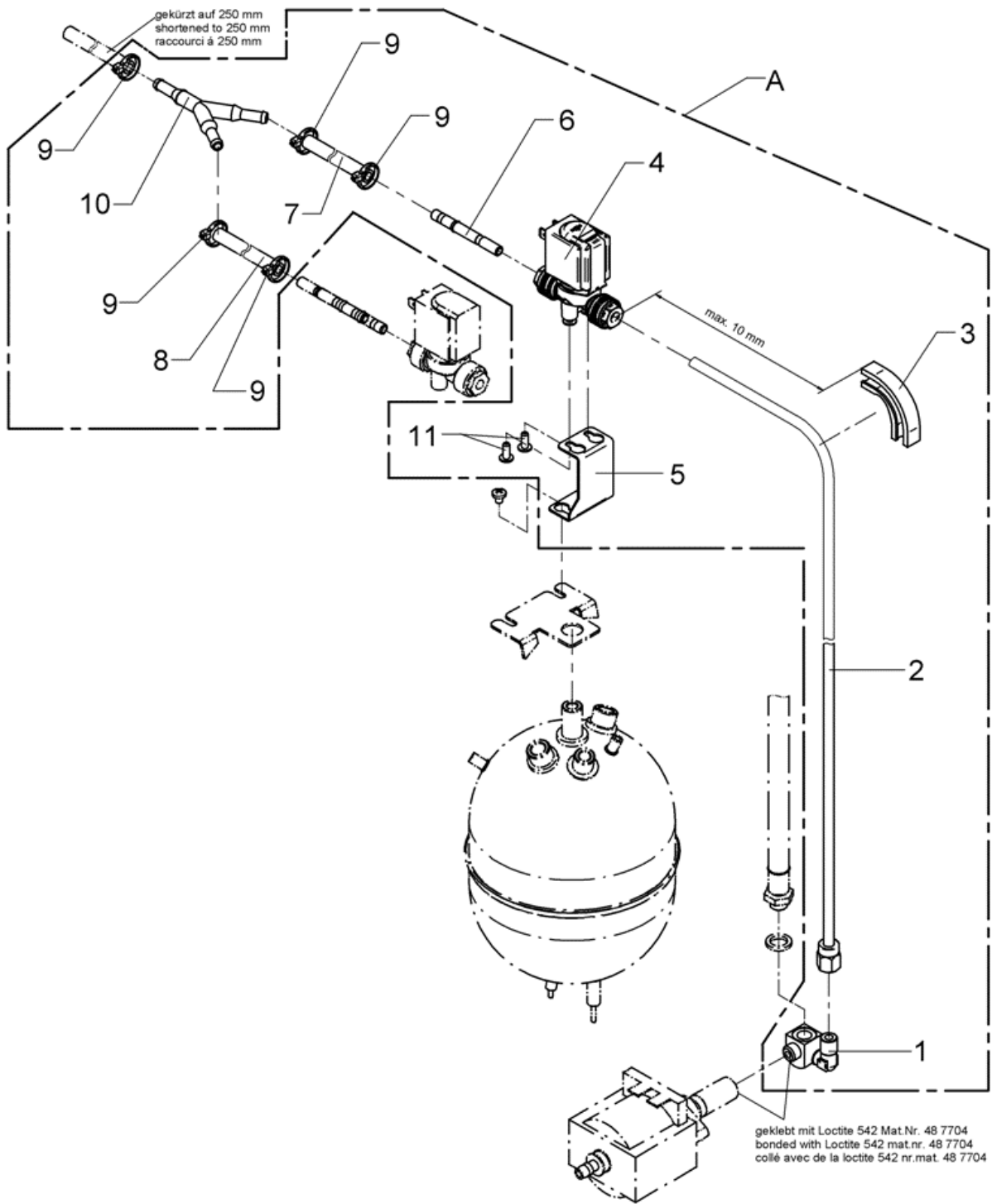
WMF 1400

Nachrüstmodule
retrofit kits

Zeichnung: **16 - 2**
Ausgabe/Vers.: 1

USA

22.02.2007



WMF 1400

Nachrüstatz Schäumerspülung
retrofit kits Foamer Rinsing

Zeichnung: 17 - 1
Ausgabe/Vers.: 1

USA

09.05.2007

Pos.	Teilenummer Part Number No.de référence	Bezeichnung	Designation	EA	
				1	2
A	33.3311.7000	Nachrüstsatz Schäumerspülung	retrofit kit foamer rinsing		
1	33.2814.9099	Nippel komplett	nipple compl.		
2	33.2814.8000	Schlauch komplett	tubing compl.		
3	33.2229.5000	Schlauchstütze 8er	tube support elbow of eight		
6	33.2418.2000	Schlauchnippel Blende 0,8	hose nipple		
7	00.0048.4948	Schlauch 5,0x1,5 Silikon transparent	Tube 5,0x1,5 Silikon transparent		
8	00.0048.4948	Schlauch 5,0x1,5 Silikon transparent	Tube 5,0x1,5 Silikon transparent		
9	33.0649.3000	Kabelbinder	cable clip		
10	33.1479.6000	Schlauchverbinder	hose coupling		
11	00.0047.3653	EJOT PT-Schraube KA 40x10 WN 1411-A2	EJOT PT-screw KA 40x10 WN 1411-A2		



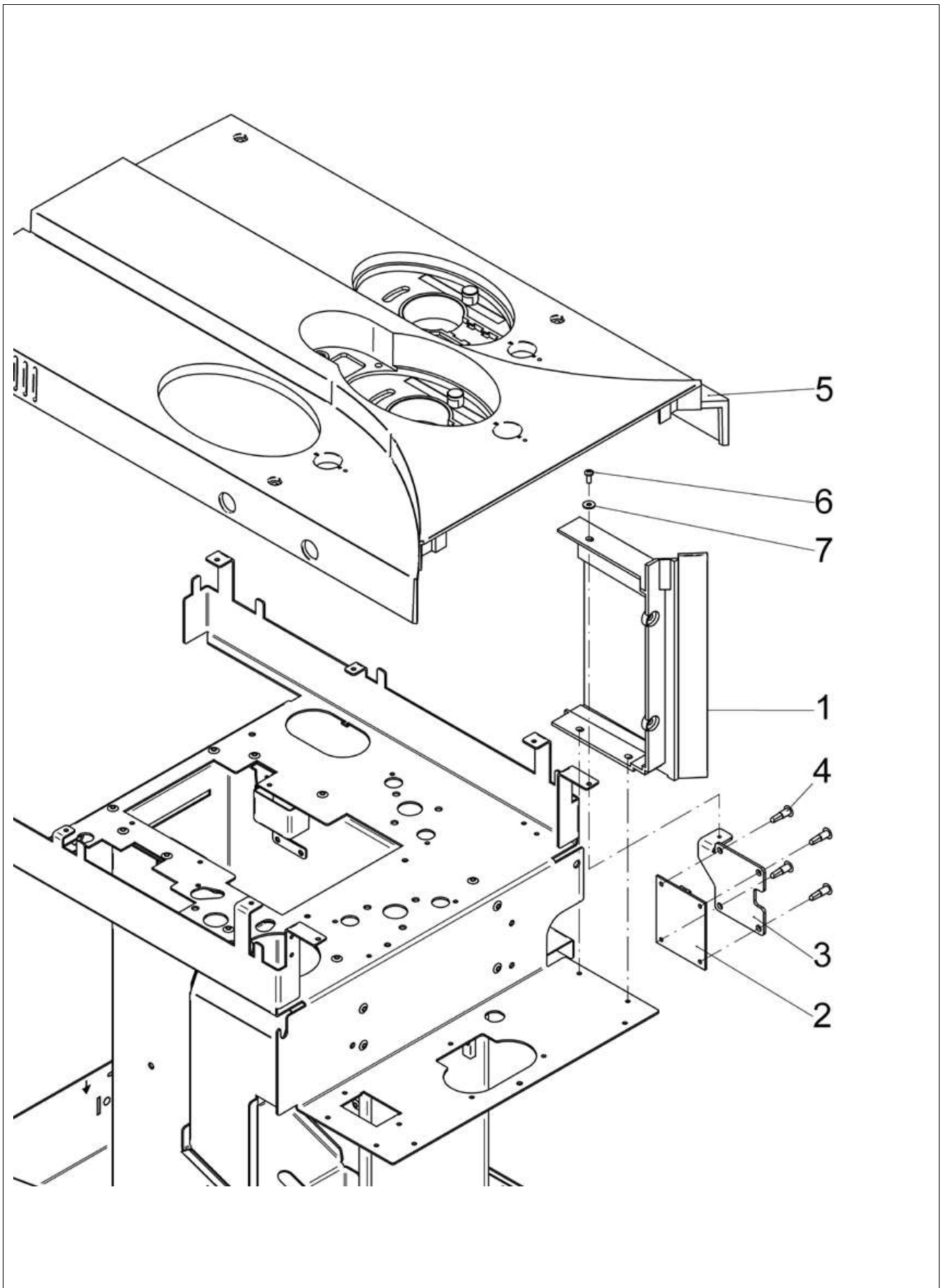
WMF 1400

Nachrüstsatz Schäumerspülung
retrofit kits Foamer Rinsing

Zeichnung: **17 - 2**
Ausgabe/Vers.: 1

USA

09.05.2007



WMF 1400

IRDA-SELECTA
IRDA-SELECTA

Zeichnung: 18.1 - 1
Ausgabe/Vers.: 1

USA

04.02.2010

Pos.	Teilenummer Part Number No.de référence	Bezeichnung	Designation	EA	
				1	2
1	33.2338.1000 33.2258.8000	Kabel IRDA-EVA-DTS Rahmen rechts mit Leiste	cable IRDA-EVA-DTS Framework right		
2	33.2305.6000	Leiterkarte IRDA-EVA-DTS	IRDA-EVA-DTS		
3	33.2337.9100	Winkel IRDA	angle IRDA		
4	33.2139.4000	Abstandshalter mit Kopf	spacing piece		
5	33.2858.2000	Maschinendeckel IRDA	cover IRDA		
6	00.0047.3318	Flkpf-Schraube ISO 7045-M 3x 8-1.4301-H	Pan head screw ISO 7045-M 3x 8-1.4301-H		
7	00.0047.2193	Scheibe ISO 7093-1-3-200HV-1.4300	Washer ISO 7093-1-3-200HV-1.4300		




WMF 1400

IRDA-SELECTA
IRDA-SELECTA

Zeichnung: 18.1 - 2
Ausgabe/Vers.: 1

USA

04.02.2010

Pos.	Teilenummer Part Number No.de référence	Bezeichnung	Designation	EA	
				1	2
1					
 WMF 1400		Warnschilder Warning Labels USA	Zeichnung: 19 - 2 Ausgabe/Vers.: 1		
USA		02.07.2008			



decaf

33 2307 3000



HOT WATER

33 2369 9000




WMF 1400

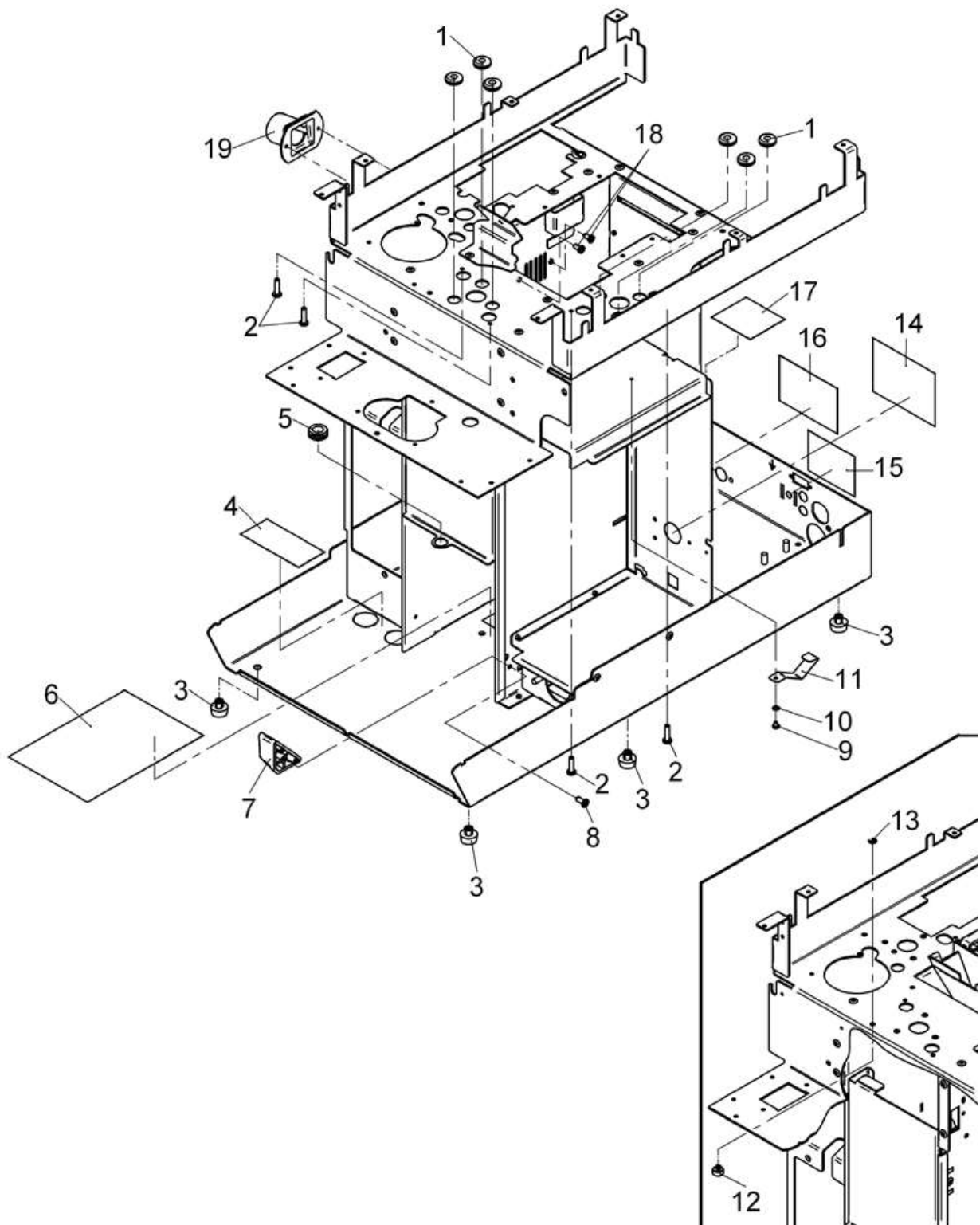
Tastenschilder
Button symbols

Zeichnung: 19.1 - 1
Ausgabe/Vers.: 1

USA

19.08.2008

Pos.	Teilenummer Part Number No.de référence	Bezeichnung	Designation	EA	
				1	2
1					
 WMF 1400		Tastenschilder Button symbols	Zeichnung: 19.1 - 2 Ausgabe/Vers.: 1		
USA		19.08.2008			



WMF 1400

Maschinengestell
base frame

Zeichnung: 21.1 - 1
Ausgabe/Vers.: 3

USA

06.12.2010

Pos.	Teilenummer Part Number No.de référence	Bezeichnung	Designation	EA	
				1	2
1	33.2473.9000	Durchführungsstüle	cable bushing		
2	00.0047.3365	Flkpf-Schraube ISO 7045-M 4x16-1.4301-H	Pan head screw ISO 7045-M 4x16-1.4301-H		
3	33.2298.8000	Fuss nicht für USA	feet not for USA		
4	33.2324.6000	Klebeband Weich-Aluminium, 75x34 mm	aluminium 75x34 mm		
5	33.0630.4000	Kabeldurchführung	cable bushing		
6	33.2324.6000	Klebeband weich Aluminium	adhesive tape aluminium		
7	33.2319.4100	Kulisse	crank		
8	00.0047.3653	EJOT PT-Schraube KA 40x10 WN 1411-A2	EJOT PT-screw KA 40x10 WN 1411-A2		
9	00.0047.3312	Flkpf-Schraube ISO 7045-M 3x 4-A2-H	Pan head screw ISO 7045-M 3x 4-A2-H		
10	00.0047.2250	Zahnscheibe DIN 6797-A 3,2-1.4300	tooth lock washer DIN 6797-A 3,2-1.4300		
11	33.2317.3000	Feder	spring		
12	33.2824.1000	Buchse komplett Magnet	Socket completely magnet		
13	00.0047.2242	Sicherungsscheibe DIN 6799- 3,2-1.4122	locking washer DIN 6799- 3,2-1.4122		
14	33.2324.6000	Klebeband Weich-Aluminium, 80x60 mm, nur für USA	adhesive tape 80x60 mm, only for USA		
15	33.2324.6000	Klebeband Weich-Aluminium,60x45 mm, nur für USA	adhesive tape 60x45 mm, only for USA		
16	33.2324.6000	Klebeband Weich-Aluminium,75x51 mm, nur für USA	adhesive tape 75x51 mm, only for USA		
17	33.2324.6000	Klebeband Weich-Aluminium, 60x45 mm, nur für USA zum Abkleben der unteren Lüftungsschlitze	adhesive tape 60x45 mm, only for USA		
18	00.0047.3627	EJOT PT-Schraube KA 40x 8-WN 1412-A2	EJOT PT-screw KA 40x 8-WN 1412-A2		
19	33.4050.8000	Haube	cover		



WMF 1400

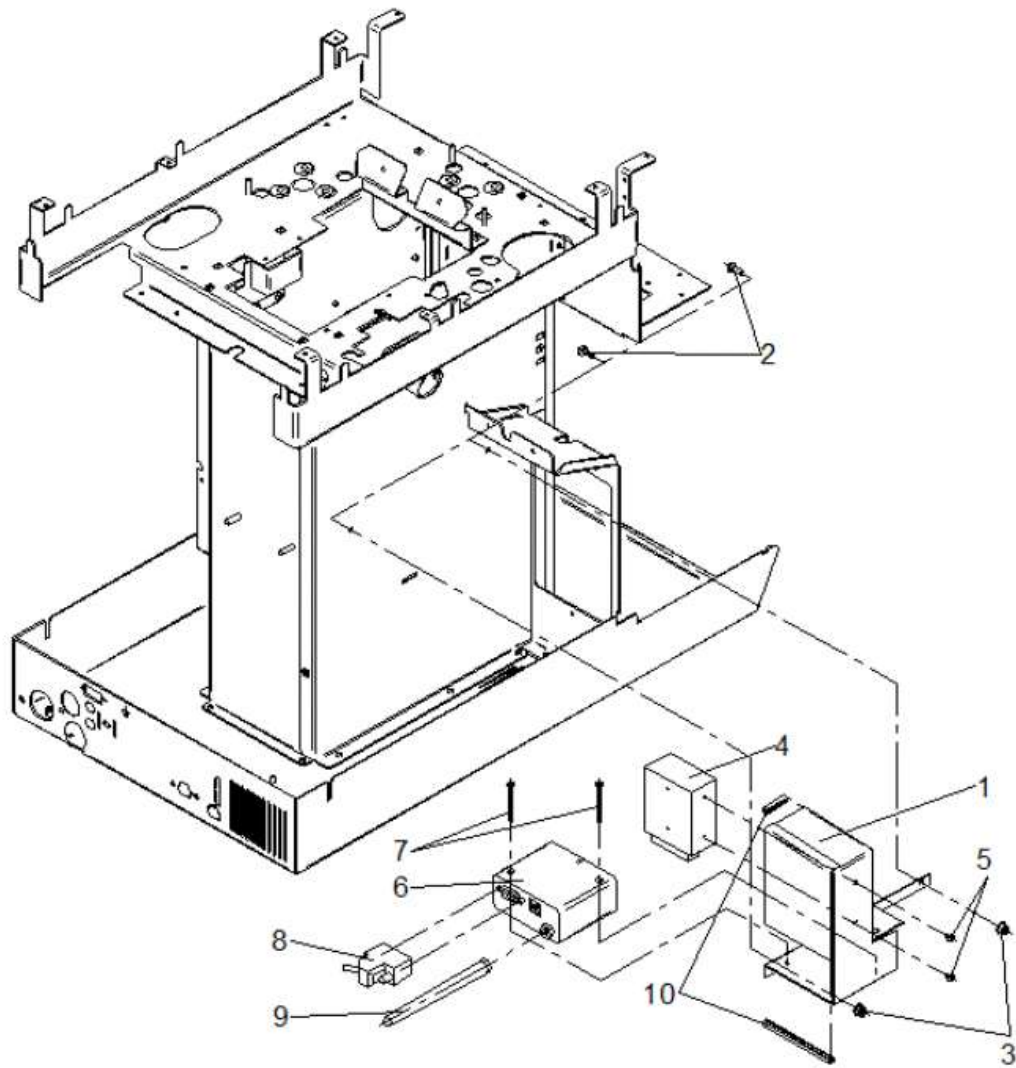
Maschinengestell
base frame

Zeichnung: 21.1 - 2

Ausgabe/Vers.: 3

USA

06.12.2010



WMF 1400

Fernabfrage

Zeichnung: 23 - 1

Ausgabe/Vers.: 1

USA

16.04.2012

Pos.	Teilenummer Part Number No.de référence	Bezeichnung	Designation	EA	
				1	2
	33.3318.7000	Nachrüstsatz RDA-Modul	retrofit kit RDA-Modul		
	33.2491.1100	Kabel Netzversorgung STV Fernabfrage			
	33.2618.0000	Kabel Stromversorgung STV Fernabfrage 12V-RDA-Modul	12V-RDA-Modul		
2	00.0047.3363	Flkpf-Schraube ISO 7045-M 4x10-1.4301-H	Pan head screw ISO 7045-M 4x10-1.4301-H		
3	00.0047.2103	Comby-SHB-Mutter-M4-Selbstsichernd-A2K	Comby-SHB-nut-M4-Selbstsichernd-A2K		
4	33.2617.1000	Schaltnetzteil 12V-25W	power supply 12V-25W		
	33.2367.0000	Serielle Schnittstelle Adapter und Kabel	serial interface		
5	00.0047.3312	Flkpf-Schraube ISO 7045-M 3x 4-A2-H	Pan head screw ISO 7045-M 3x 4-A2-H		
6	33.2614.7100	RDA-Modul ohne Lizenz ISO 7045	RDA-Modul		
7	00.0047.3332	Flkpf-Schraube ISO 7045-M 3x35-1.4301-H	Pan head screw ISO 7045-M 3x35-1.4301-H		
8	33.2440.4100	Datenkabel remote access bistro	data cable remote access bistro		
9	33.2618.4000	Knickantenne f. RDA-Modul	flexible antenna for RDA module		
	33.2618.1000	Externe Klebeantenne	external adhesive antenna		
10	00.0048.0090	Kantenschutz PE natur für Bl.st.1,3-2,2	edge protection PE natur 1,3-2,2		
	00.0048.0090	Kantenschutz PE natur für Bl.st.1,3-2,2	edge protection PE natur 1,3-2,2		



WMF 1400


Fernabfrage


Zeichnung: 23 - 2

Ausgabe/Vers.: 1

USA

16.04.2012

Pos.	Teilenummer Part Number No.de référence	Bezeichnung	Designation	EA	
				1	2
1					
 WMF 1400		Rohrplan piping plan	Zeichnung: 99 - 2 Ausgabe/Vers.: 13		
USA		18.02.2015			

Pos.	Teilenummer Part Number No.de référence	Bezeichnung	Designation	EA	
				1	2
1					
 WMF 1400		Rohrplan F piping plan F	Zeichnung: 99.1 - 2 Ausgabe/Vers.: 3		
USA		18.02.2015			