

# WMF Coffee Machines

## Ersatzteilliste - spare parts list



### WMF Bistro

*Typenreihe*      *8001 - 8364*  
*type range*      *8001 - 8364*



Printed in Germany

Nachdruck, Vervielfältigung oder Übersetzung, auch auszugsweise, nicht erlaubt

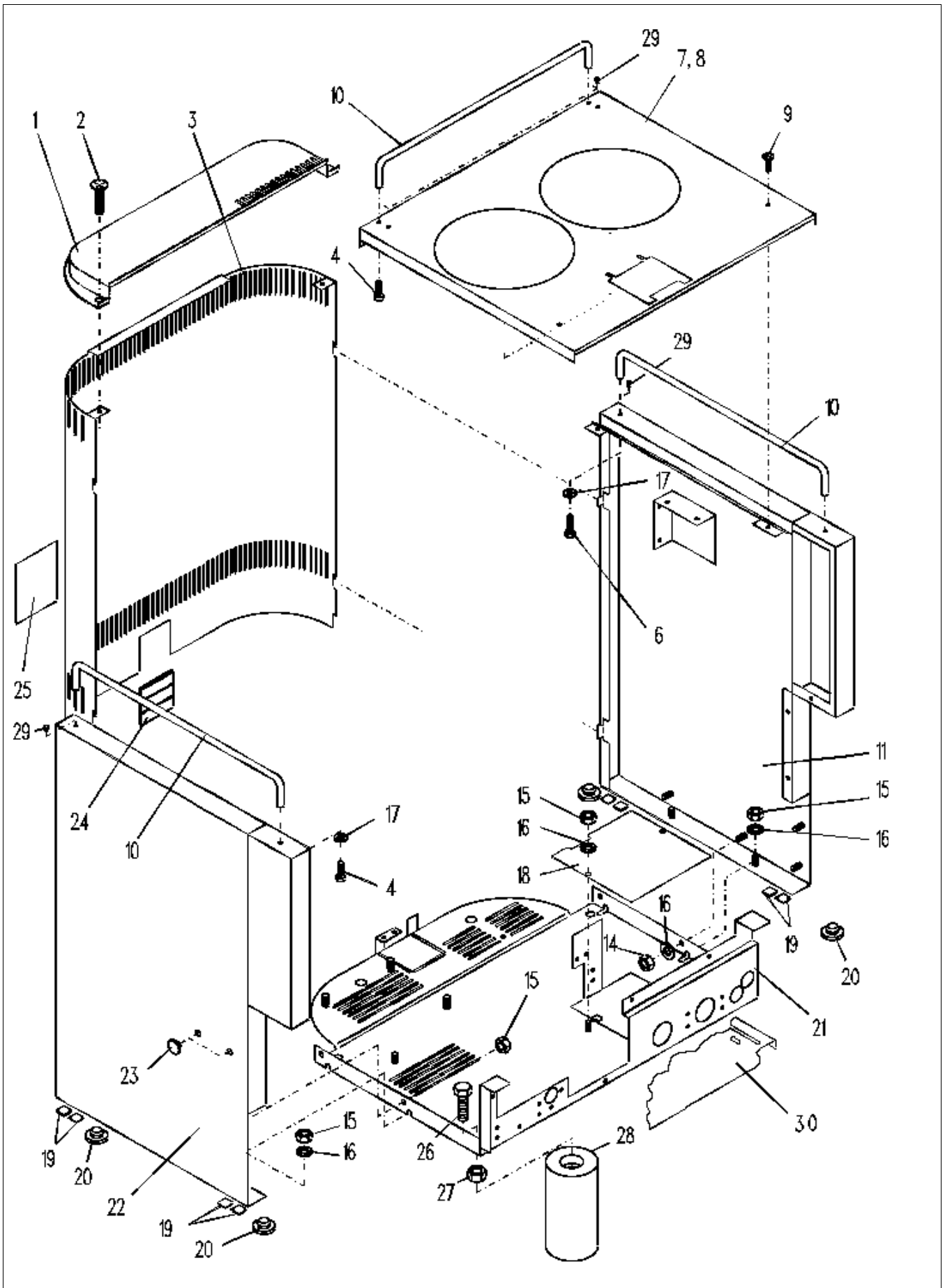
WMF


Württembergische Metallwarenfabrik AG  
Postfach 1401  
D-73309 Geislingen/Steige  
Telefon: 07331/25-1 Telefax: 07331/45387

Printed in Germany

All rights reserved, including reprinting, reproduction or translation, in whole or in part

Blatt Page	Ausg. Nr./ Dat. Version No./Date	Bezeichnung	Designation
1	10 26.03.2002	Verkleidungsteile	Cabinetry
2	10 26.03.2002	Verkleidungs-Einbauteile	Inner Cabinetry
3	9 26.03.2002	Tropfschale	Drip Tray
4	6 07.10.1997	Schwenkauslauf	Slewing Outlet
5	4 03.12.2002	Milchschaumer einfach	Milk Foamer, single
6	4 26.03.2002	Milchkühler, Luftpumpe	Milk Cooler, Air Pump
7	6 21.03.2003	Kombi-Auslauf	Combi-Outlet
8	10 20.03.2002	Frontblende	Front Panel
8.1	2 26.03.2002	Frontblende Easy	Front Panel Easy
9	6 30.12.1999	Anbauteile Frontblende / Mühle	Mounting Parts front Panel/Grinder
10	6 13.12.2012	Handeinwurf	Manual Insert
11	6 03.12.2002	Armatur Kaltwasserzulauf	Armature Cold Water Feed
11.1	2 12.03.2001	Armatur Kaltwasserzulauf Mod 4	Armature Cold Water Feed Mod 4
11.2	1 12.03.2001	Armatur Kaltwasserzulauf Easy	Armature Cold Water Feed Easy
12	10 12.03.2001	Dampfentnahme	Steam Tapping
12.1	1 28.06.2006	Dampfentnahme, steam- power	steam-power
13	10 21.02.2011	Dampfkessel	Steam Boiler
14	3 21.02.2011	Dampfkessel Mod 4	Boiler Flange, Safety Valve - new
15	8 17.05.2000	Brühventil, Kaltwasserzulauf	Scalding Valve, Freshwater Inlet Valve
15.1	3 21.03.2003	Brühventil, Kaltwasserzulauf Mod.4	scalding valve, freshwater inlet valve Mod 4
16	6 21.03.2003	Durchflußmengenmesser, Druckregler	Flowmeter, Pressure Controler
17	7 15.03.2004	Ventilgruppe ECF Mod 9	Valve Group ECF
17.1	2 05.09.2002	Schäumerspülung, verstellbare Blende; easy	foamer flushing, adjustable screen, easy
18	7 03.12.2002	Heißwasserausgabe	Hot Water Dispenser
18.1	1 03.12.2002	Heißwasserausgabe Easy	Hot Water Dispenser Easy
19	5 01.03.2000	Manometer, Sicherheitstemperaturbegrenz er, Reedschalter	Manometer, Safety Temp.Limiter, Reed Switch
20	6 21.03.2003	Espresso-Pumpe	Espresso Pump
20.1	1 03.12.2002	Espresso-Pumpe Easy	Espresso Pump Easy
21	8 01.03.2000	Brüher komplett	Brewing Unit, compl.
22	4 18.03.1998	Brüher-Gehäuse	Brewing Unit, housing
23	6 01.03.2000	Brüher-Oberteil	Brewing Unit, upper part
24	9 01.03.2000	Mühle, komplett; Bohnenbehälter abschließbar	Grinder compl., Bean Container
24.1	1 12.03.2001	Mühle, komplett; Bohnenbehälter Easy	Grinder compl., Bean Container Easy
24.2	1 03.09.2003	Bohnenbehälter Classic	Bean Container classic
25	5 05.09.2002	Kaffeemühle	Coffee Grinder
26	7 12.08.2016	Leistungsteil (1)	Power Supply
27	3 17.03.1997	Leistungsteil (2)	Power Supply
28.1	4 21.08.2007	Tastensymbole 1	Button symbols
28.2	1 21.08.2007	Tastensymbole 2	Button symbols
28.3	1 21.08.2007	Tastensymbole 3	Button symbols
<b>Bistro</b>			<b>Inhaltsverzeichnis</b> table of contents
			01.09.2016
8001 - 8364			L 1018



 <b>Bistro</b>	<b>Verkleidungsteile</b> Cabinetry	Zeichnung: 1 - 1 Ausgabe/Vers.: 10
	L 1018	26.03.2002

Pos.	Teilenummer Part Number No.de référence	Bezeichnung	Designation	EA	
				1	2
1	33.1487.5100	Deckel	cover		
2	00.0047.1927	Blech-Shr ISO 7050-ST4,2x13-F-H-4.8-A2K	Sh.metal screw ISO 7050-ST4,2x13-F-H-4.8-A2K		
3	33.1260.4000	Rückwand	back panel		
	33.9451.8000	Rückwand Bahn	back panel railways		
4	00.0047.3387	Zahn-Flkpf-Shr.ohne DIN M 5x 8-1.4301-H	Zahn-Pan head screwohne DIN M 5x 8-1.4301-H		
6	00.0047.1424	Sechskant-Shr. ISO 4017-M 5x10-1.4301	Hexagon-screw ISO 4017-M 5x10-1.4301		
7	33.1260.1000	Deckel (2 Behälter)	lid (2 containers)		
8	33.1264.7000	Deckel (1 Behälter)	lid (1 container)		
9	00.0047.1927	Blech-Shr ISO 7050-ST4,2x13-F-H-4.8-A2K	Sh.metal screw ISO 7050-ST4,2x13-F-H-4.8-A2K		
	33.0184.5000	Schnappmutter bei beschädigter Einspress-Mutter	snap cut		
10	33.1277.0100	Bügel	handle		
	33.9423.0000	Bügel vergoldet	handle gold		
11	33.1837.8000	Seitenteil R, komplett zobelbraun	side part R, complete brown		
	33.1842.1000	Seitenteil R, komplett Münzprüfer/Münzwechsler	side part R, complete coin tester/coin changer		
	33.1837.8100	Seitenteil R, komplett, silverline	side part R, complete compl.		
	33.1837.8200	Seitenteil R, komplett, Edelstahl gebürstet	side part R, complete compl.		
12	33.1296.3000	O-Ring	O-ring		
13	33.1262.5000	Deckel Bohnenbehälter	container lid for coffee-beans		
15	00.0047.2101	Comby-SHB-Mutter-M5-Selbstsichernd-A2K	Comby-SHB-nut-M5-Selbstsichernd-A2K		
16	00.0047.2252	Zahnscheibe DIN 6797-A 5,3-1.4300	tooth lock washer DIN 6797-A 5,3-1.4300		
17	00.0047.2199	Scheibe ISO 7093-1-5-200HV-1.4301	Washer ISO 7093-1-5-200HV-1.4301		
18	33.1281.9000	Blech	sheet metal		
19	33.1509.5000	Fuß	feet		
20	<a href="#">33.1389.3000</a>	Fuß	feet		4
21	33.1261.0000	Winkel	angle		
	33.9737.4000	Winkel USA Bahn	angle USA railways		
22	33.1837.7000	Seitenteil L, komplett zobelbraun	side part L, complete brown		
	33.1837.7100	Seitenteil L komplett, silverline	side part L compl.		
23	33.1384.8000	Blindlochdeckel	lid for pocket hole		
24	33.1458.2000	Abdeckung	cover		
	33.1458.2100	Abdeckung anthrazit	cover anthracite coal		
25	33.1470.7000	WMF-Logo	WMF-logo		
	33.2132.8000	WMF-Logo, blau	WMF-logo, blue		
26	00.0047.1418	Sechskant-Shr. ISO 4017-M 8x35-1.4301	Hexagon-screw ISO 4017-M 8x35-1.4301		
	33.2121.5000	Bolzen bei Konsole	bolt		
27	00.0047.2056	Sechskantmutter ISO 4032-M 8-1.4301	Hexagonnut ISO 4032-M 8-1.4301		
28	33.1256.2000	Fuß	feet		
	33.2121.6000	Fuß 100 mm combiNation	feet 100 mm combiNation		
	<a href="#">33.9505.9000</a>	Rohr	pipe		
29	33.1246.4000	Abdeckkappe	cap		
30	33.9424.9000	Konsole	console		
	33.9450.8000	Konsole mit Milchkühler	console with milk cooler		
	33.9450.8100	Konsole mit Milchkühler und Münzprüfer	console with milk cooler and		



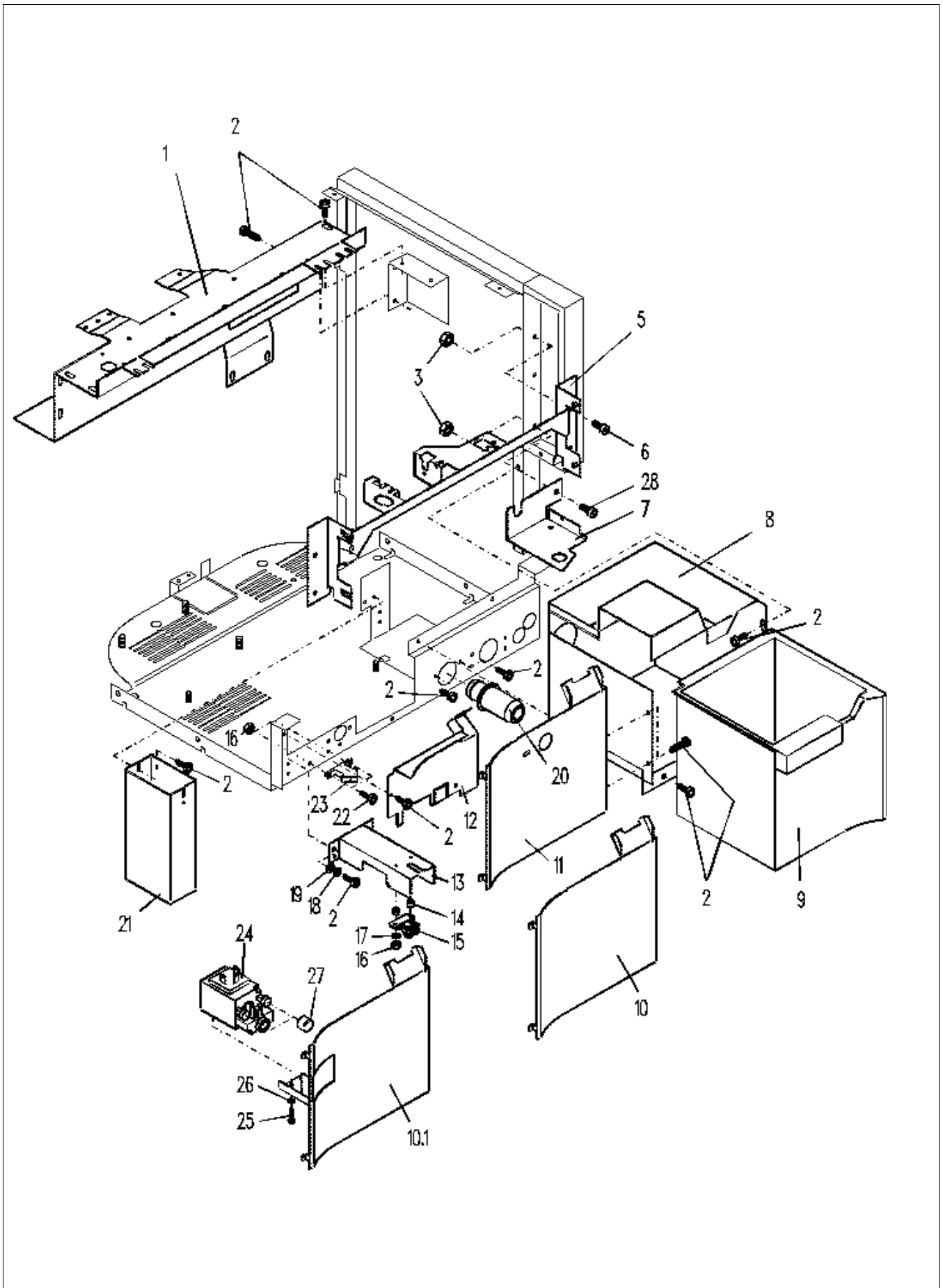
Bistro

Verkleidungsteile  
Cabinetry

Zeichnung: 1 - 2  
Ausgabe/Vers.: 10

L 1018

26.03.2002



Pos.	Teilenummer Part Number No.de référence	Bezeichnung	Designation	EA	
				1	2
1	33.1260.0000	Traverse	fixing device		
2	00.0047.1910	Blech-Shr ISO 7049-ST4,2x9,5-F-H-4.8-A2K	Sh.metal screw ISO 7049-ST4,2x9,5-F-H-4.8-A2K		
3	00.0047.2101	Comby-SHB-Mutter-M5-Selbstsichernd-A2K	Comby-SHB-nut-M5-Selbstsichernd-A2K		
5	33.1263.7000	Winkel	angle		
6	00.0047.3388	Flkpf-Schraube ISO 7045-M 5x 8-1.4301-H	Pan head screw ISO 7045-M 5x 8-1.4301-H		
7	33.1277.6000	Winkel	angle		
	33.2192.1000	Winkel Bistro Easy	angle Bistro Easy		
8	33.1836.5000	Winkel, komplett (Schacht)	angle, complete (housing)		
	33.1842.4000	Winkel kompl. mit Thekendurchlaß	angle, complete connecting passage for bar		
9	<a href="#">33.1488.5000</a>	Satzbehälter	receptacle for coffee grounds	1	
	33.1843.4000	Satzbehälter mit Trichter	receptable for coffee grounds with hopper		
	33.1843.4100	Satzbehälter mit Trichter easy	receptable for coffee grounds easy		
	33.1488.5300	Satzbehälter grau	waste container grey		
10	33.1261.1000	Winkel (ohne Einzelschäumer)	angle (without foamar, simple)		
	33.2732.1000	Winkel komplett	angle, compl.		
	33.9755.8000	Winkel komplett vergoldet	angle, compl.		
11	33.1842.0000	Winkel für Einzelschäumer	angle for single foamer		
12	33.2102.6000	Winkel	angle		
13	33.1136.9000	Stütze	support		
14	33.1143.7000	Buchse	bush		
15	33.1469.9000	Schnapper	spring-loaded catch	4	
16	00.0047.2046	Sechskantmutter ISO 4032-M 3-1.4301	Hexagonnut ISO 4032-M 3-1.4301		
17	00.0047.2140	Scheibe ISO 7092- 3-1.4301	Washer ISO 7092- 3-1.4301		
18	00.0047.2252	Zahnscheibe DIN 6797-A 5,3-1.4300	tooth lock washer DIN 6797-A 5,3-1.4300		
19	00.0047.2199	Scheibe ISO 7093-1-5-200HV-1.4301	Washer ISO 7093-1-5-200HV-1.4301		
20	33.1382.9000	Nippel	nipple		
21	33.1283.1000	Rohr für Thekendurchlaß	pipe connecting passage for bar		
22	00.0047.3316	Flkpf-Schraube ISO 7045-M 3x 6-1.4301-H	Pan head screw ISO 7045-M 3x 6-1.4301-H		
23	33.1469.9000	Schnapper	spring-loaded catch	4	
24	<a href="#">33.2091.0000</a>	Magnetventil Bei Zweischlauchlösungen (z.b. McD) Ventilkopf ohne Zwischenblech montiert	solenoid valve	1	
	33.9509.4000	Winkelstück	elbow		
	00.0047.3319	Flkpf-Schraube ISO 7045-M 3x10-1.4301-H	Pan head screw ISO 7045-M 3x10-1.4301-H		
25	00.0047.3361	Flkpf-Schraube ISO 7045-M 4x 8-1.4301-H	Pan head screw ISO 7045-M 4x 8-1.4301-H		
26	00.0047.2251	Zahnscheibe DIN 6797-A 4,3-1.4300	tooth lock washer DIN 6797-A 4,3-1.4300		
27	33.2089.6000	Kappe	cap		
28	00.0047.3391	Flkpf-Schraube ISO 7045-M 5x12-1.4301-H	Pan head screw ISO 7045-M 5x12-1.4301-H		



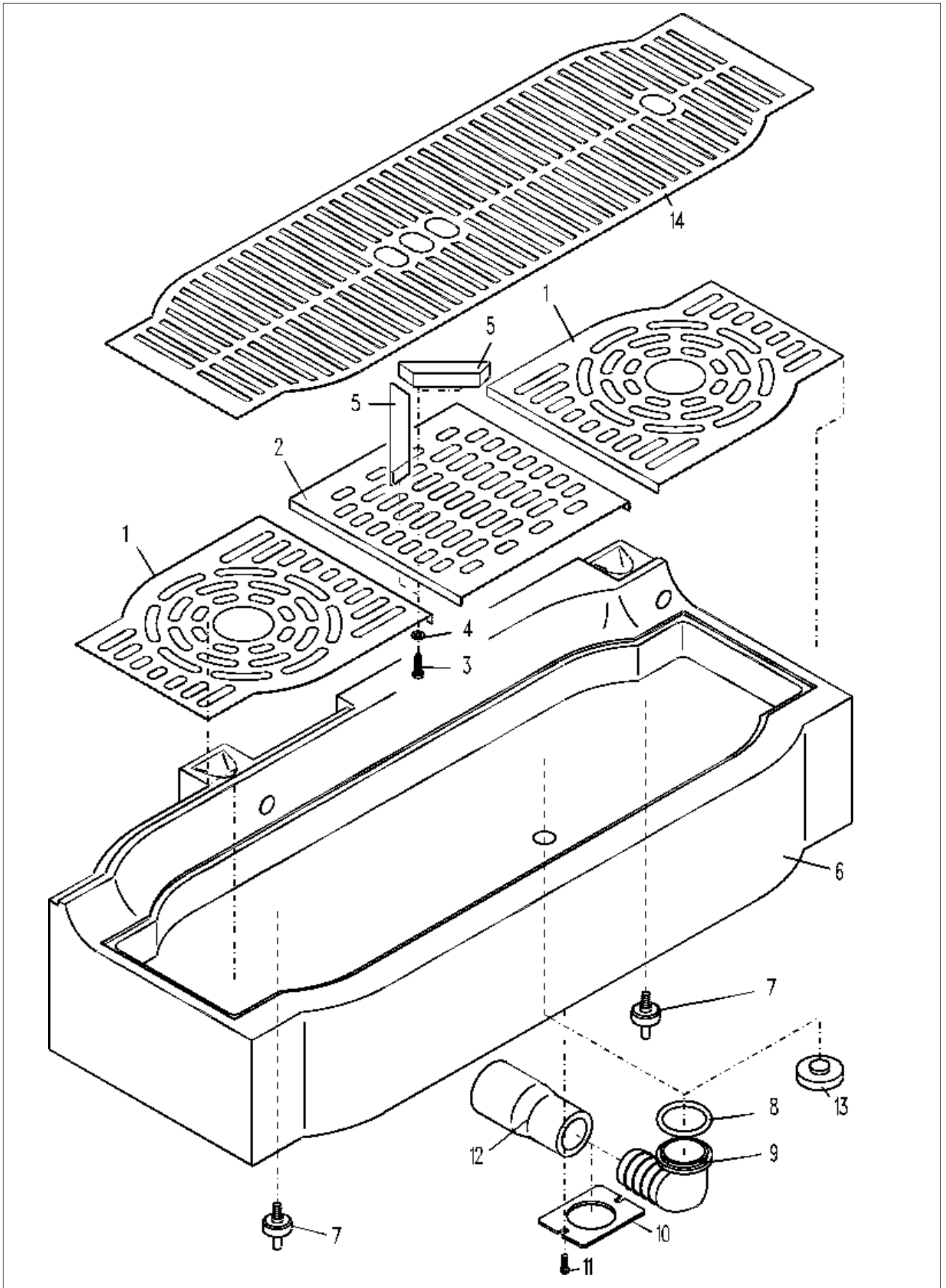
Bistro

Verkleidungs-Einbauteile  
Inner Cabinetry

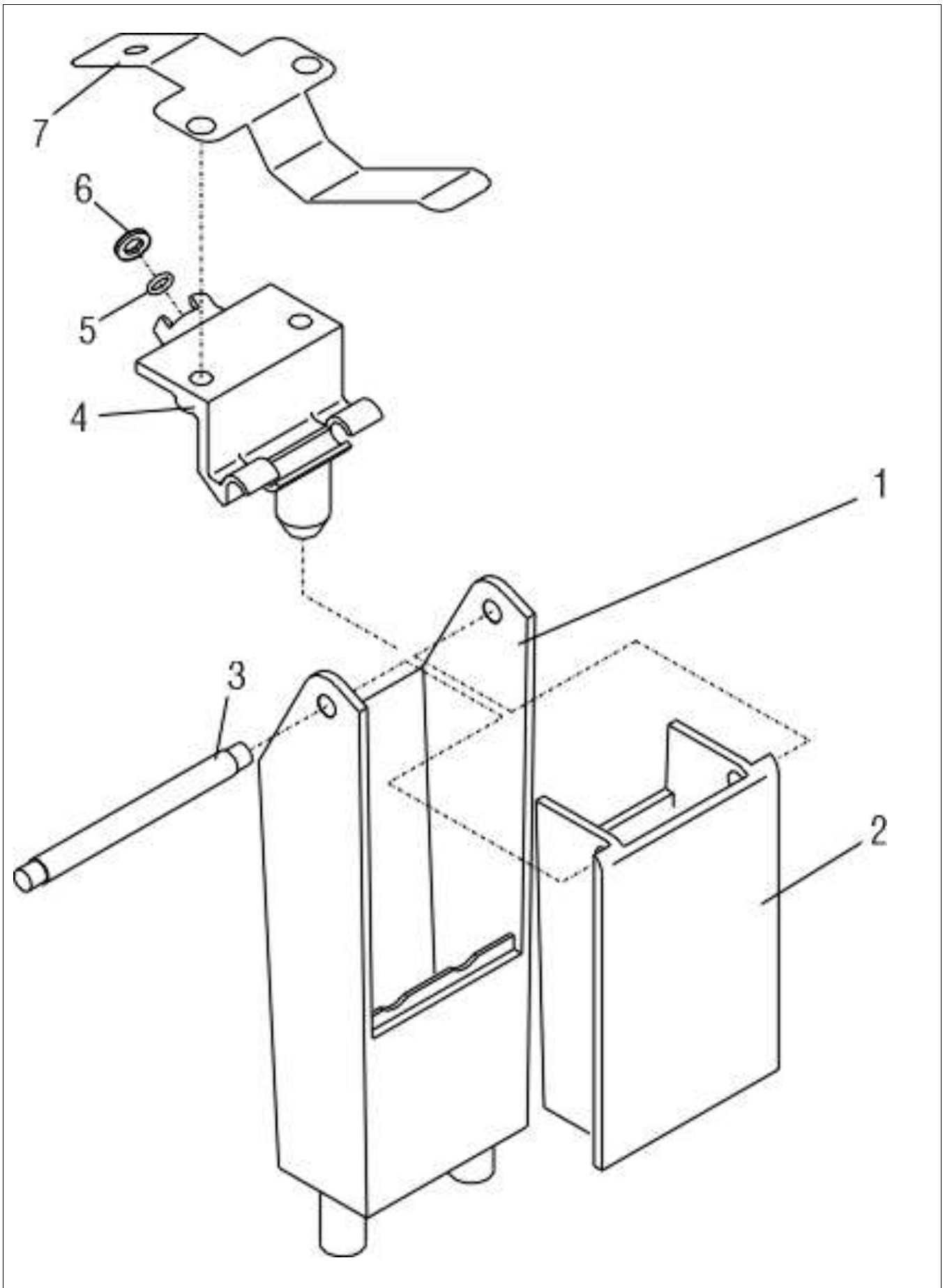
Zeichnung: 2 - 2  
Ausgabe/Vers.: 10

L 1018

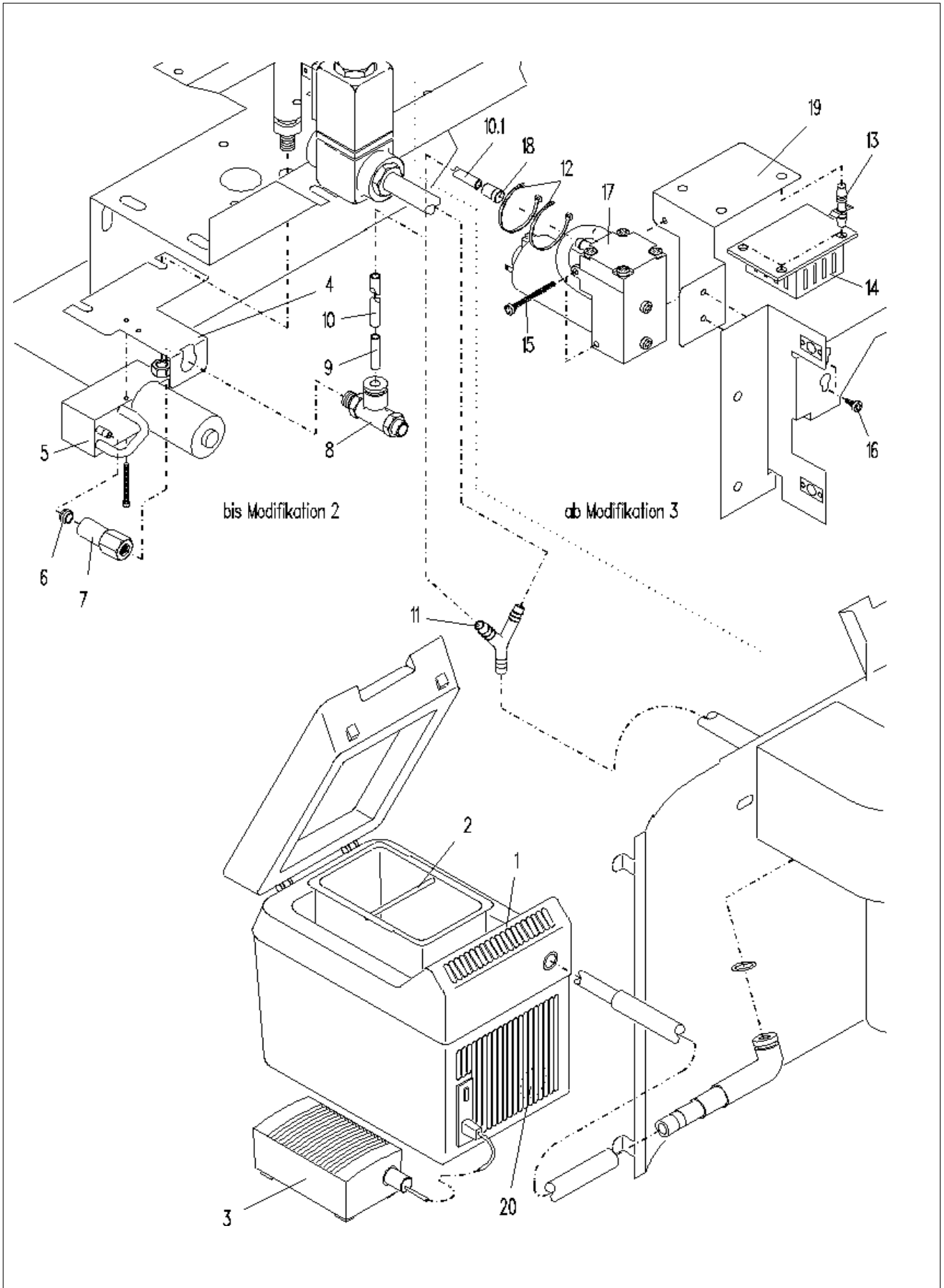
26.03.2002



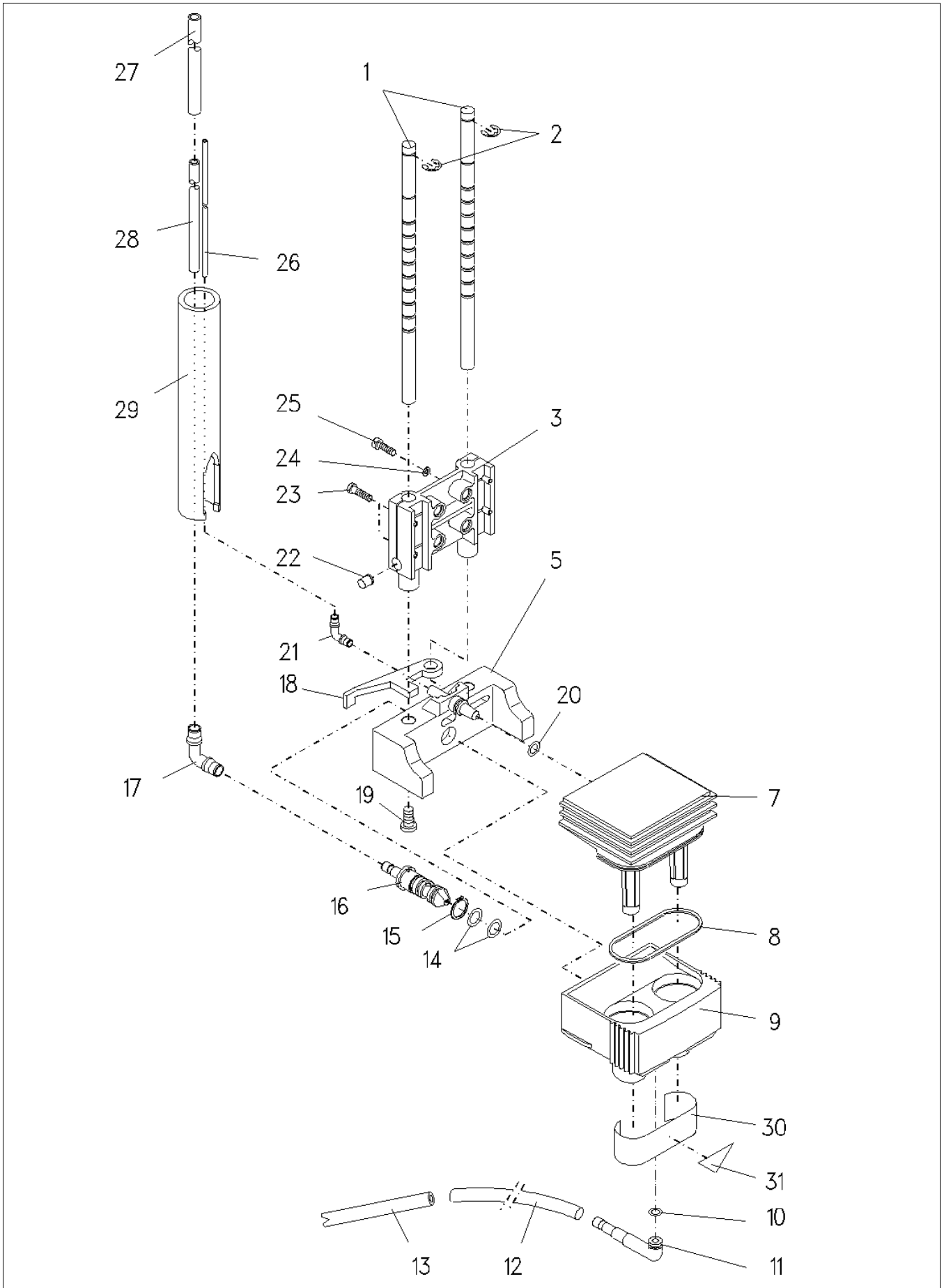
Pos.	Teilenummer Part Number No.de référence	Bezeichnung	Designation	EA	
				1	2
1	33.1260.5000	Tropfblecheinlage	drip tray insert		
	33.9421.3000	Tropfblecheinlage 20 mm tiefer	drip tray 20 mm below		
2	33.1260.7000	Tropfblecheinlage	drip tray		
3	00.0047.3653	EJOT PT-Schraube KA 40x10 WN 1411-A2	EJOT PT-screw KA 40x10 WN 1411-A2		
4	00.0047.2199	Scheibe ISO 7093-1-5-200HV-1.4301	Washer ISO 7093-1-5-200HV-1.4301		
5	33.9394.2200	Tassenanschlag	Cup stop		
6	33.1487.6000	Tropfschale	drip pan		
	33.9421.4000	Tropfschale vertieft	drip pan deepens		
	33.1487.6400	Tropfschale silber	drip pan silver		
	33.9565.6100	Tropfschale Tropfschale bei Unterthekenkühler abgesenkt	drip pan		
	33.9569.0000	Tropfschale bei Unterthekenkühler	drip pan		
	33.9564.5100	Tropfschale abgesenkt Silverline	drip pan		
7	33.1136.8000	Fangbolzen	bolt		
8	33.9242.6000	O-Ring	O-ring	10	
	33.0396.9000	O-Ring 23,39 x 3,53	O-ring 23,39 x 3,53		
9	33.1099.3000	Winkeltülle	angular socket		
10	33.1147.4000	Platte	plate		
11	00.0047.3627	EJOT PT-Schraube KA 40x 8-WN 1412-A2	EJOT PT-screw KA 40x 8-WN 1412-A2		
12	33.1571.3000	Tülle	socket	4	
13	33.1447.1000	Blindlochdeckel	lid for pocket hole		
14	33.2191.6000	Tropfblecheinlage einteilig	drip tray		
*****	33.2747.6000	Tropfblecheinlage SB-Ausführung (Pos. 1 und 2 verschweißt)	drip tray		
	33.9421.3000	Tropfblecheinlage 20 mm tiefer	drip tray 20 mm below		



Pos.	Teilenummer Part Number No.de référence	Bezeichnung	Designation	EA	
				1	2
	33.1840.7100	Auslauf komplett	outlet complete	1	
	33.9734.1000	Auslauf komplett kurz	outlet complete short		
	33.9407.0000	Auslauf, einteilig	outlet,short, one piece		
1	33.1284.5000	Auslauf	outlet	10	
	33.1284.5100	Auslauf	outlet		
2	33.1470.4000	Auslauf	outlet		
	33.1470.4100	Auslauf anthrazit	outlet anthracite coal		
3	33.1441.0000	Bolzen	bolt		
4	33.1420.0000	Konsole	console		
5	33.0394.4000	O-Ring	O-ring		
6	00.0047.2117	Scheibe ISO 7089- 4-1.4301	Washer ISO 7089- 4-1.4301		
7	33.1420.1000	Druckfeder	pressure spring		



Pos.	Teilenummer Part Number No.de référence	Bezeichnung	Designation	EA	
				1	2
A	33.2746.3000	Luftpumpe komplett	pump compl.		
1	33.2016.2000	Milchkühler zobelbraun	milk cooler brown		
	33.2016.2100	Milchkühler platingrau	milk cooler platinum-grey		
2	33.2018.9000	Behälter	container		
3	33.2013.7000	Transformator	transformer		
4	33.2035.2000	Winkel	angle		
5	33.1579.4000	Pumpe	pump		
6	33.0362.6000	Dichtung	gasket		
7	33.2035.3000	Nippel	nipple		
8	33.1444.3000	Reduzierventil	reducing valve		
9	00.0048.4951	Schlauch 3,0x1,5 PFA transparent	Tube 3,0x1,5 PFA transparent		
10	00.0048.4948	Schlauch 5,0x1,5 Silikon transparent	Tube 5,0x1,5 Silikon transparent		
	00.0048.4948 A	Schlauch 5,0x1,5 Silikon transparent	Tube 5,0x1,5 Silikon transparent		
11	33.1479.6000	Schlauchverbinder	hose coupling		5
	33.9769.6100	Anschlussstück	connection		
12	33.0649.3000 A	Kabelbinder	cable clip		
13	33.1616.5000 A	Abstandshalter	spacing piece		
14	33.2746.2100 A	Regler	regulator		
15	00.0047.3332 A	Flkpf-Schraube ISO 7045-M 3x35-1.4301-H	Pan head screw ISO 7045-M 3x35-1.4301-H		
16	00.0047.3316 A	Flkpf-Schraube ISO 7045-M 3x 6-1.4301-H	Pan head screw ISO 7045-M 3x 6-1.4301-H		
17	33.2746.3099 A	Luftpumpe	air pump		
	33.9769.8000	Luftpumpe	air pump		
18	33.2084.8100 A	Blende	panel		
19	33.2091.4000 A	Winkel	angle		
20	33.9429.3000	Ventilator	ventilator		



Pos.	Teilenummer Part Number No.de référence	Bezeichnung	Designation	EA	
				1	2
A	33.2732.2000	Schäumer blau	foamer blue	1	
B	33.2732.3000	Doppelmilchschäumer-Anschluss	connection	1	
C	33.2712.8000	Führung	guidance	1	
A	33.2757.2000	Schäumer braun	foamer brown	1	
	33.2757.2100	Schäumer anthrazit	foamer anthracite coal		
1	33.2021.3000	B Bolzen	bolt		
2	00.0047.2246	Sicherungsscheibe DIN 6799- 6-1.4122	locking washer DIN 6799- 6-1.4122		
3	33.2021.2000	C Führung	guidance		
5	33.2020.4000	B Anschlußstück blau	connection blue		
	33.2284.0000	Anschlusstück anthrazit	connection anthracite coal		
7	33.2713.8100	A Kaffeeauslauf blau	cafe nozzle blue		
	33.9751.8000	Kaffeeauslauf, braun	cafe nozzle, brown		
	33.2793.7000	Kaffeeauslauf anthrazit	cafe nozzle anthracite coal		
8	33.1490.1000	A Dichtung	gasket	10	
9	33.2044.9000	A Milchschäumer, blau	milk foamer, blue		
	33.9436.8000	Milchschäumer, braun	milk foamer, brown		
	33.2284.1000	Milchschäumer anthrazit	milk foamer anthracite coal		
10	33.1589.9000	O-Ring	O-ring	20	
11	33.2021.4000	Anschlußstück	connection	5	
12	00.0048.4948	Schlauch 5,0x1,5 Silikon transparent	Tube 5,0x1,5 Silikon transparent		
	00.0048.4947	Schlauch 3,0x1,5 Silikon transparent	Tube 3,0x1,5 Silikon transparent		
13	33.1384.3100	Düse, 2,0 mm (ohne Punkt) blau	nozzle, 2,0 mm (without point) blue		
	33.2031.4100	Düse, 1,7 mm (2 Punkte)	nozzle, 1,7 mm (2 points)		
	33.9513.7100	Düse 1,00 schwarz	nozzle 1,00 black		
	33.9590.0100	Düse 1,05 gelb	nozzle 1,05 yellow		
	33.9509.7100	Düse 1,10 grau	nozzle 1,10 grey		
	33.9510.6100	Düse 1,15 orange	nozzle 1,15 orange		
	33.2031.5100	Düse 1,50 braun	nozzle 1,50 brown		
	33.2046.0100	Düse 3,00 beige	nozzle beige		
	33.9516.9000	Düse 1,4 weiß	nozzle 1,4 white		
14	33.1580.3000	B O-Ring	O-ring	20	
15	00.0047.2223	B Sicherungsring DIN 471-12x1,0-1.4122	locking ring DIN 471-12x1,0-1.4122		
16	33.2045.0000	B Düse	nozzle	5	
17	33.2021.5000	B Steckanschluß	connection	20	
18	33.2025.9000	B Hebel	lever		
19	00.0047.3363	B Flkopf-Schraube ISO 7045-M 4x10-1.4301-H	Pan head screw ISO 7045-M 4x10-1.4301-H		
20	33.0187.8000	B O-Ring	O-ring		
21	33.2033.5000	B Steckanschluß	connection		
22	33.1508.0000	C Druckstück	thrust piece		
23	00.0047.3626	C EJOT PT-Schraube KA 25x12-WN 1412-1.4567	EJOT PT-screw KA 25x12-WN 1412-1.4567		
24	00.0047.2117	Scheibe ISO 7089- 4-1.4301	Washer ISO 7089- 4-1.4301		
25	00.0047.1890	Blech-Schr ISO 7049-ST4,2x19-C-H-4.8-A2K	Sh.metal screw ISO 7049-ST4,2x19-C-H-4.8-A2K		
26	00.0048.4949	B Schlauch 2,0x1,0 PTFE	Tube 2,0x1,0 PTFE		
27	00.0048.4948	B Schlauch 5,0x1,5 Silikon transparent	Tube 5,0x1,5 Silikon transparent		
28	00.0048.4956	B Schlauch 4,0x1,0 PTFE	Tube 4,0x1,0 PTFE		



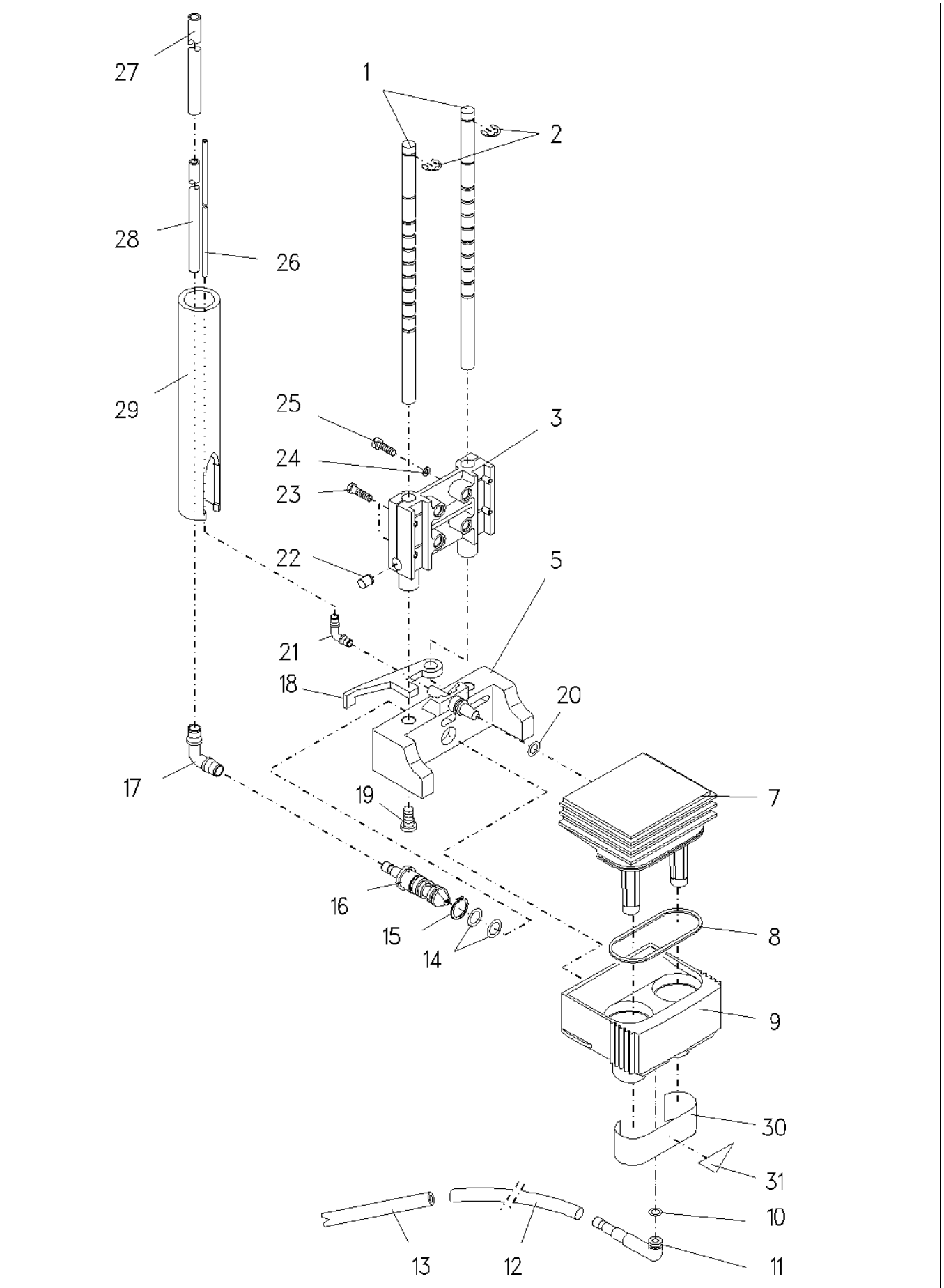
Bistro

**Kombi-Auslauf**  
Combi-Outlet

Zeichnung: **7 - 2**  
Ausgabe/Vers.: **6**

L 1018

21.03.2003



Pos.	Teilenummer Part Number No.de référence	Bezeichnung	Designation	EA	
				1	2
29	33.2023.8000 B	Rohr	pipe		
30	33.2034.0000	Blech	sheet metal		
31	33.2041.4000	Klebeschild	sticker		



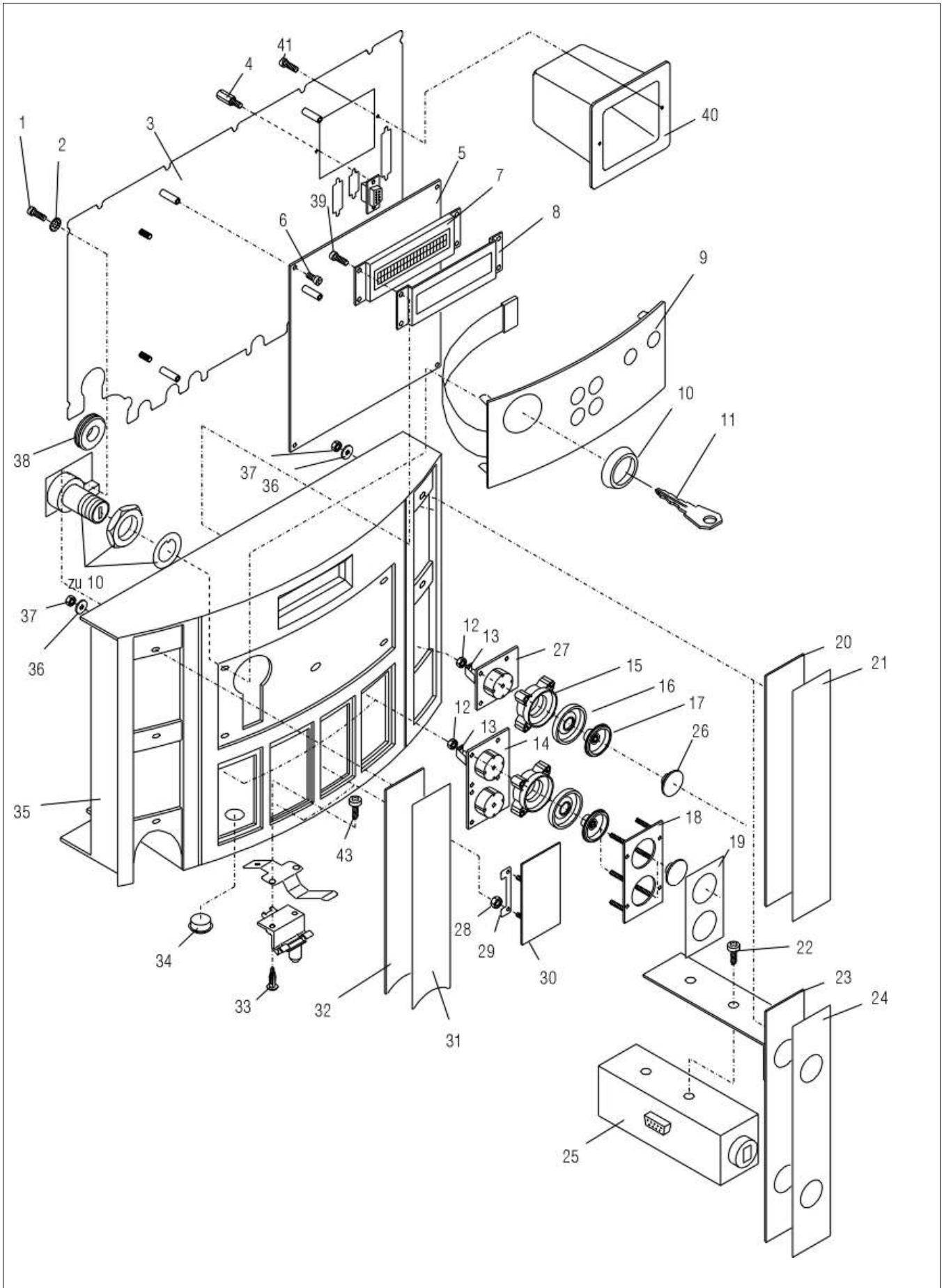
Bistro

**Kombi-Auslauf**  
Combi-Outlet

Zeichnung: 7 - 4  
Ausgabe/Vers.: 6

L 1018

21.03.2003



Pos.	Teilenummer Part Number No.de référence	Bezeichnung	Designation	EA	
				1	2
1	00.0047.3361	Flkpf-Schraube ISO 7045-M 4x 8-1.4301-H	Pan head screw ISO 7045-M 4x 8-1.4301-H		
2	00.0047.2251	Zahnscheibe DIN 6797-A 4,3-1.4300	tooth lock washer DIN 6797-A 4,3-1.4300		
3	33.1263.6100	Blech Grundauführung + Münzprüfer, Münzwechsler	sheet basic type + coin tester, coin changer		
	33.1283.3100	Blech für Kellnerschloß + MC	sheet for waiter´s lock + MC		
	33.1275.8000	Blech für Münzwechsler	sheet for coin changer		
4	33.1690.9000	Schraubensicherung	female screw lock		
5	33.1954.4100	BS Steuerung 4 (mit Optionen)	BS-control plate 4 (with options)		
	33.1941.6100	Serielle Schnittstelle für MC, Hogatron	Serial interface for MC. Hogatron		
	33.1942.4100	Parallele Schnittstelle für Fremdbrechnung	Parallel interface for electronic link accounting unit		
6	00.0047.3316	Flkpf-Schraube ISO 7045-M 3x 6-1.4301-H	Pan head screw ISO 7045-M 3x 6-1.4301-H		
7	33.1592.9000	LCD-Modul, nicht hinterleuchtet	LCD-module, not illuminated		
	33.1594.9000	LCD-Modul, hinterleuchtet	LCD-module, illuminated	1	
8	33.1298.1000	Platte	plate		
	33.1058.7100	Fenster - (ab 05/97)	window - (from 05/97)	1	
9	33.1274.1100	Folientastatur	key pad	1	
	33.1274.2100	Folientastatur 16er	key-pad 16er	1	
	33.9427.0000	Folientastatur Bistro classic	key pad Bistro classic		
	33.9438.7000	Folientastatur 16er Bistro Classic	key-pad 16er Bistro Classic		
10	<a href="#">33.1593.0000</a>	Schlüsselschalter	detachable-key switch	1	
11	33.1593.0100	Ersatz Hauptschlüssel	replacement for main key		
	33.1593.0200	Ersatz Nebenschlüssel	replacement for secondary key		
12	00.0047.2097	Sechskantmutter ISO 10511-M 3-1.4301	Hexagonnut ISO 10511-M 3-1.4301		
13	33.1284.0000	Winkel	angle iron		
14	33.1945.3100	Doppeltaste	couple key	1	
15	33.1557.4000	Reflektor	reflector		
16	33.1562.6000	Membrane	membrane		
17	33.1562.5000	Druckstück	thrust member		
18	33.1149.4000	Blech 2 Tasten	sheet metal 2 switches		
	33.1298.9000	Blech 1 Taste	sheet metal 1 switch		
	33.9432.5000	Blech 2 Tasten Bistro classic	sheet metal 2 switches Bistro classic		
	33.9448.4000	Blech 1 Taste Bistro classic	sheet metal 1 switch		
	33.9432.5000	Blech 2 Tasten Bistro classic	sheet metal 2 switches Bistro classic		
19	33.9361.5000	Tastenstreifen ohne Bezeichnung 2 Tasten	key strip without designation 2 switches		
	33.1297.5000	Tastenstreifen ohne Bezeichnung 1 Taste	key strip without designation 1 switch		
	33.1294.1000	Cappuccino 1 Taste	Cappuccino 1 switch		
	33.9414.6000	Tastenstreifen ohne Bezeichnung 2 Tasten orange	key strip without designation 2 switches orange		
	33.9438.9000	Latte Macchiato 1 Taste	Latte Macchiato 1switch		
	33.9451.4000	Cafe au lait 1 Taste	Cafe au lait 1 switch		
	33.1297.5000	Tastenstreifen ohne Bezeichnung 1 Taste	key strip without designation 1 switch		
	33.9361.5000	Tastenstreifen ohne Bezeichnung 2 Tasten	key strip without designation 2 switches		
	33.9432.5000	Blech 2 Tasten Bistro classic	sheet metal 2 switches Bistro classic		
20	33.1260.3000	Einlage R	reinforcement R		
	33.1296.8000	Einlage R, ohne "HW"	reinforcement R, without "HW"		
	33.1296.8100	Blech-Einlage poliert	Insertion de tôle polished		
	33.2284.3000	Blech-Tastenblech Heisswasser poliert	Key sheet metal hot water polished		



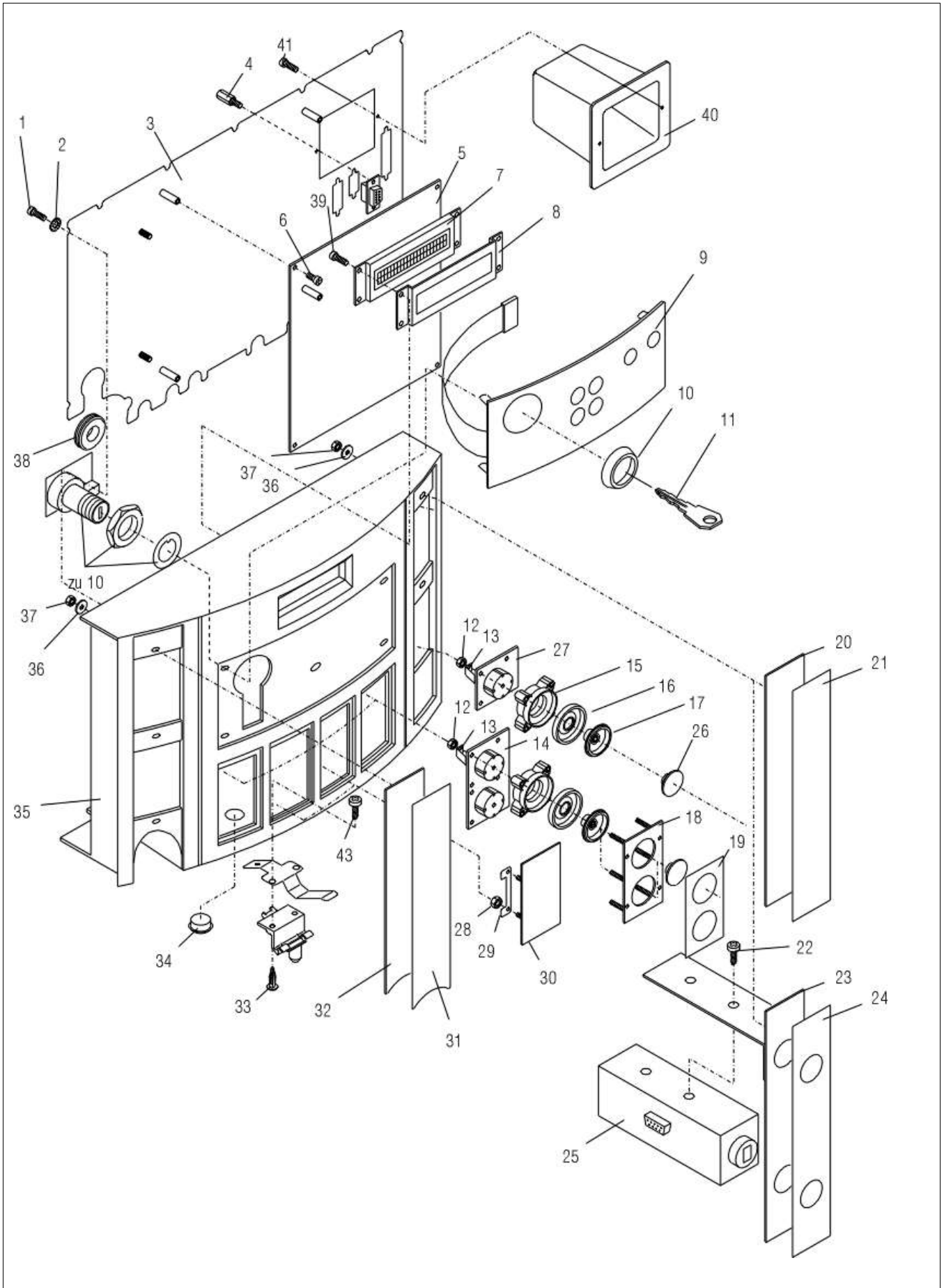
**Bistro**


**Frontblende**  
Front Panel

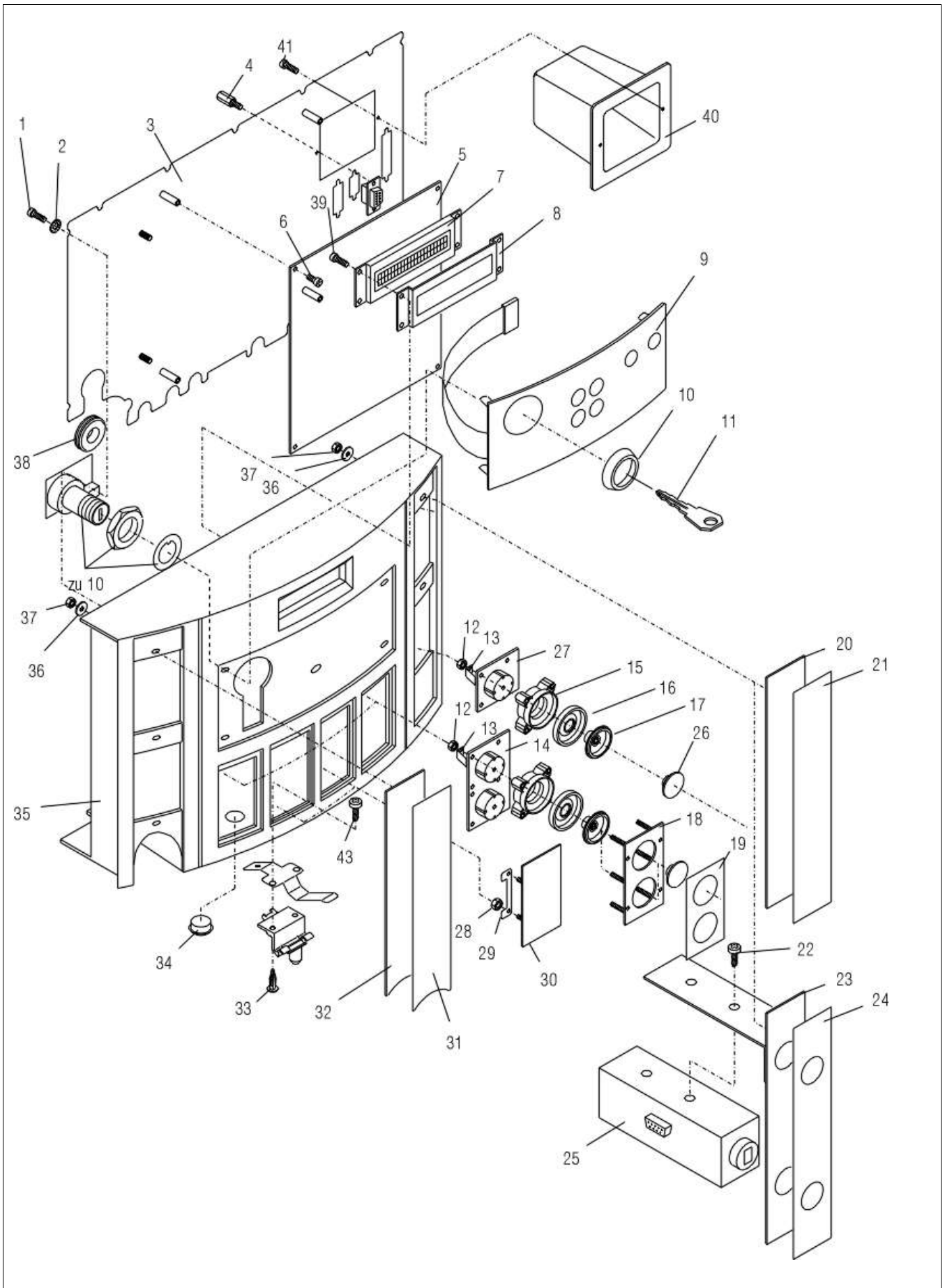
Zeichnung: **8 - 2**  
Ausgabe/Vers.: **10**

L 1018

20.03.2002



Pos.	Teilenummer Part Number No.de référence	Bezeichnung	Designation	EA	
				1	2
21	33.1487.3000	Folie R	foil R		
	33.1296.4000	Folie R, ohne "HW"	foil R, without "HW"		
	33.9384.8000	Folie R, braun	foil R, brown		
22	00.0047.3361	Flkpf-Schraube ISO 7045-M 4x 8-1.4301-H	Pan head screw ISO 7045-M 4x 8-1.4301-H		
23	33.1837.9000	Blech	sheet metal		
	33.1283.5000	Winkel	angle		
24	33.1290.3000	Folie	foil		
	33.2284.2000	Blech Tastenblech poliert	Key sheet metal polished		
25	46.1200.0001	SES Kellnerschloß	SES waiter's lock		
27	33.1941.0100	Einzelaste	single key	1	
28	00.0047.2046	Sechskantmutter ISO 4032-M 3-1.4301	Hexagonnut ISO 4032-M 3-1.4301		
29	33.1159.1000	Halteblech	supporting sheet		
30	33.1284.1100	Blech poliert	sheet polished		
31	33.1487.2000	Folie L ohne Dampf	foil L without steam		
	33.1291.6000	Folie L, ohne Dampf	foil L, without steam		
	33.1260.8100	Blech-Einlage poliert, ohne Dampf	Sheet metal insert polished, without steam		
	33.9432.4000	Einlage L Bistro classic mit Dampf	reinforcement L Bistro classic with steam		
32	33.1260.2000	Einlage L mit Dampf	reinforcement L with steam		
	33.1260.8000	Einlage L, ohne Dampf	reinforcement L, without steam		
	33.9432.4000	Einlage L Bistro classic	reinforcement L Bistro classic		
	33.1260.8100	Blech-Einlage Poliert, ohne Dampf	sheet metal polished, without steam		
	33.9432.4000	Einlage L Bistro classic mit Dampf	reinforcement L Bistro classic with steam		
33	33.1506.6000	Verschluß	stopper		
34	33.1420.3000	Blindlochdeckel	lid for pocket hole		
35	33.1488.6000	Frontblende (mit Dampf)	front panel (with steam)		
	33.1488.4000	Frontblende (ohne Dampf)	front panel (without steam)		
	33.1488.4200	Frontblende lackiert silber	front panel		
	33.1488.6200	Frontblende lackiert silber	front panel		
36	00.0047.2193	Scheibe ISO 7093-1-3-200HV-1.4300	Washer ISO 7093-1-3-200HV-1.4300		
37	00.0047.2049	Sechskantmutter ISO 4032-M 4-1.4301	Hexagonnut ISO 4032-M 4-1.4301		
38	33.0641.9000	Kabeltülle	cable support sleeve		
39	00.0047.3318	Flkpf-Schraube ISO 7045-M 3x 8-1.4301-H	Pan head screw ISO 7045-M 3x 8-1.4301-H		
40	33.1296.0000	Abdeckung Kellnerschloß	cover waiter's lock		
41	00.0047.3625	EJOT PT-Schraube KA 3.0x 6-WN 1412-A2	EJOT PT-screw KA 3.0x 6-WN 1412-A2		
43	00.0047.1910	Blech-Sch ISO 7049-ST4,2x9,5-F-H-4.8-A2K	Sh.metal screw ISO 7049-ST4,2x9,5-F-H-4.8-A2K		
*****	33.1880.4000	Tastenkabel (9 Tasten)	key cable (9 switches)		
	33.1954.4100	Kabel BS Steuerung 4 FA	cable BS-control plate 4 FA		
	33.1880.8000	Kabel Display	cable display		
	33.1881.6000	Laptop / Schnittstelle	PC / interface		
		ohne Abbildung Kabel für Frontblende Grundausführung	without picture cable for basic front panel		
	33.1880.6000	Tastenkabel (3 Tasten)	key cable (3 switches)		
		ohne Abbildung Kabel für Frontblende Münzprüfer	without picture cable set: coin tester		
	33.1881.6000	Laptop / Schnittstelle	PC / interface		
	33.1948.4100	BS Steuerung 4	BS-control plate 4		
		<b>Bistro</b>	<b>Frontblende</b> Front Panel	Zeichnung: <b>8 - 4</b> Ausgabe/Vers.: <b>10</b>	
			<b>L 1018</b>	<b>20.03.2002</b>	



Pos.	Teilenummer Part Number No.de référence	Bezeichnung	Designation	EA	
				1	2
*****		ohne Abbildung Kabel für Frontblende Münzwechsler	without picture cable set: coin changer		
	33.1882.4000	Tastenkabel	key cable		
	33.1919.9000	Adapterkabel	adapter cable		
	33.1880.8000	Kabel Display	cable display		
	33.1881.6000	Laptop / Schnittstelle	PC / interface		
	33.1948.4100	BS Steuerung 4	BS-control plate 4		
		ohne Abbildung Kabel für Frontblende MC	without picture cable set: MC		
	33.1880.4000	Tastenkabel (9 Tasten)	key cable (9 switches)		
	33.1880.8000	Kabel Display	cable display		
	33.1881.6000	Laptop / Schnittstelle	PC / interface		
	33.1840.9000	Kellnerschloß	waiter's lock		
	33.1939.7000	MC / Schnittstelle	MC / interface		
	33.1941.6100	Abrechnungsmodul	electronic link		
	33.1954.4100	BS Steuerung 4	BS-control plate 4		
		ohne Abbildung Kabel für Frontblende FA	without picture cable set: FA		
	33.1881.3000	Tastenkabel	key cable		
	33.1881.5000	Kellnerschloß, neu/ Schnittstelle	waiter's lock, neu/ interface		
	33.9258.7000	Kellnerschloß, alt/ Schnittstelle	waiter's lock, old/ interface		
	33.1909.3000	FA / Schnittstelle	FA / interface		
	33.1942.4100	FA-Modul	FA-module		
	33.1954.4100	BS Steuerung 4	BS-control plate 4		
	33.1880.8000	Kabel Display	cable display		
	33.1881.6000	Laptop / Schnittstelle	PC / interface		
		ohne Abbildung Doppelklebeband für Tastenstreifen Bistro Classic	without picture double adh. tape key strip classic		
	33.9433.3000	Doppelklebeband Tastenstr.Classic Kaffeetasten	double adh.tape key strip classic cafe key		
	33.9433.4000	Doppelklebeband Tastenstr.Classic Dampf	double adh.tape key strip classic steam		
	33.9433.5000	Doppelklebeband Tastenstr.Classic Heißwasser	double adh.tape key strip classic hot water		
	46.1200.8000	Kabel SES 280 mm	cable SES		



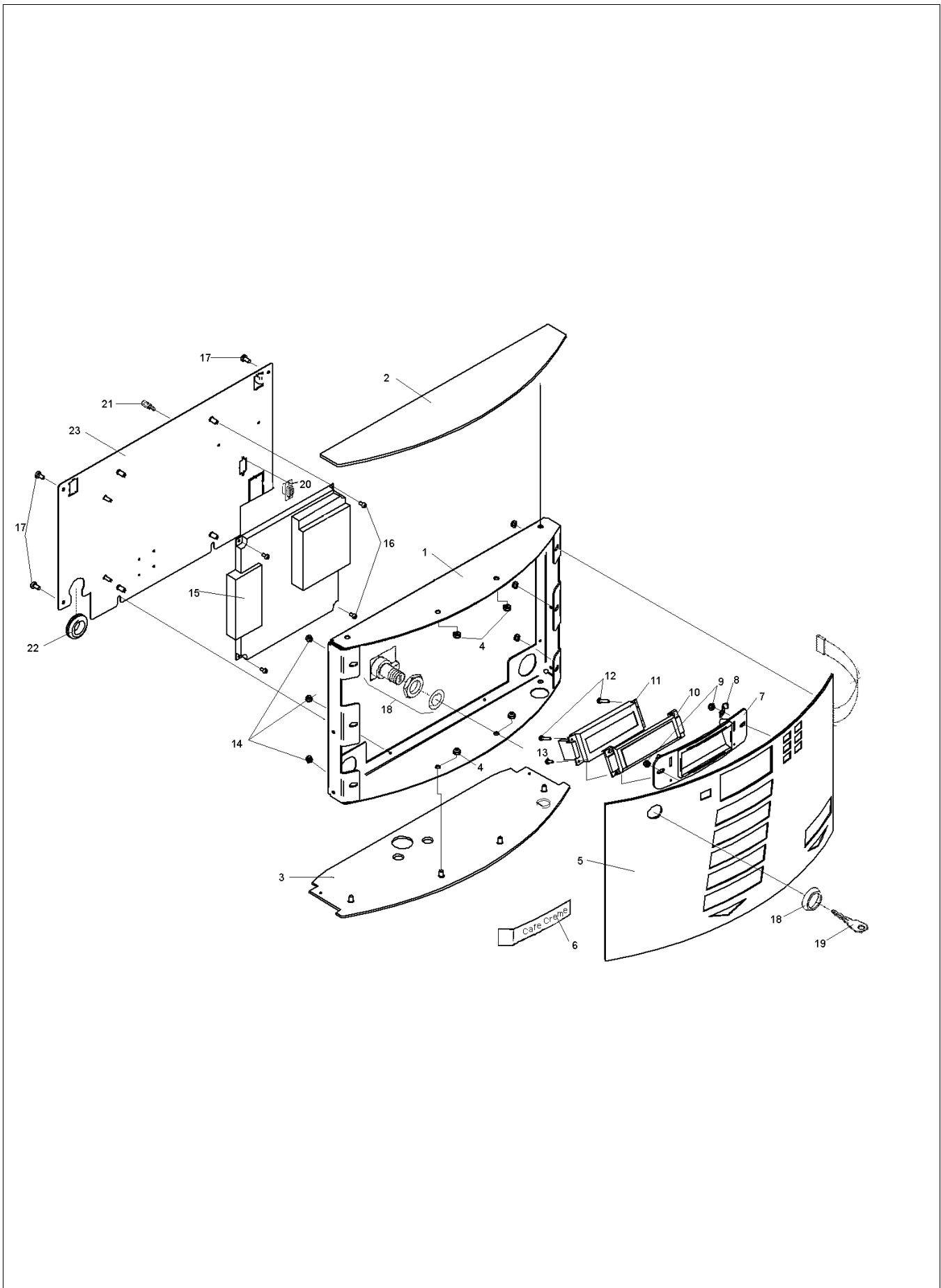
Bistro

Frontblende  
Front Panel

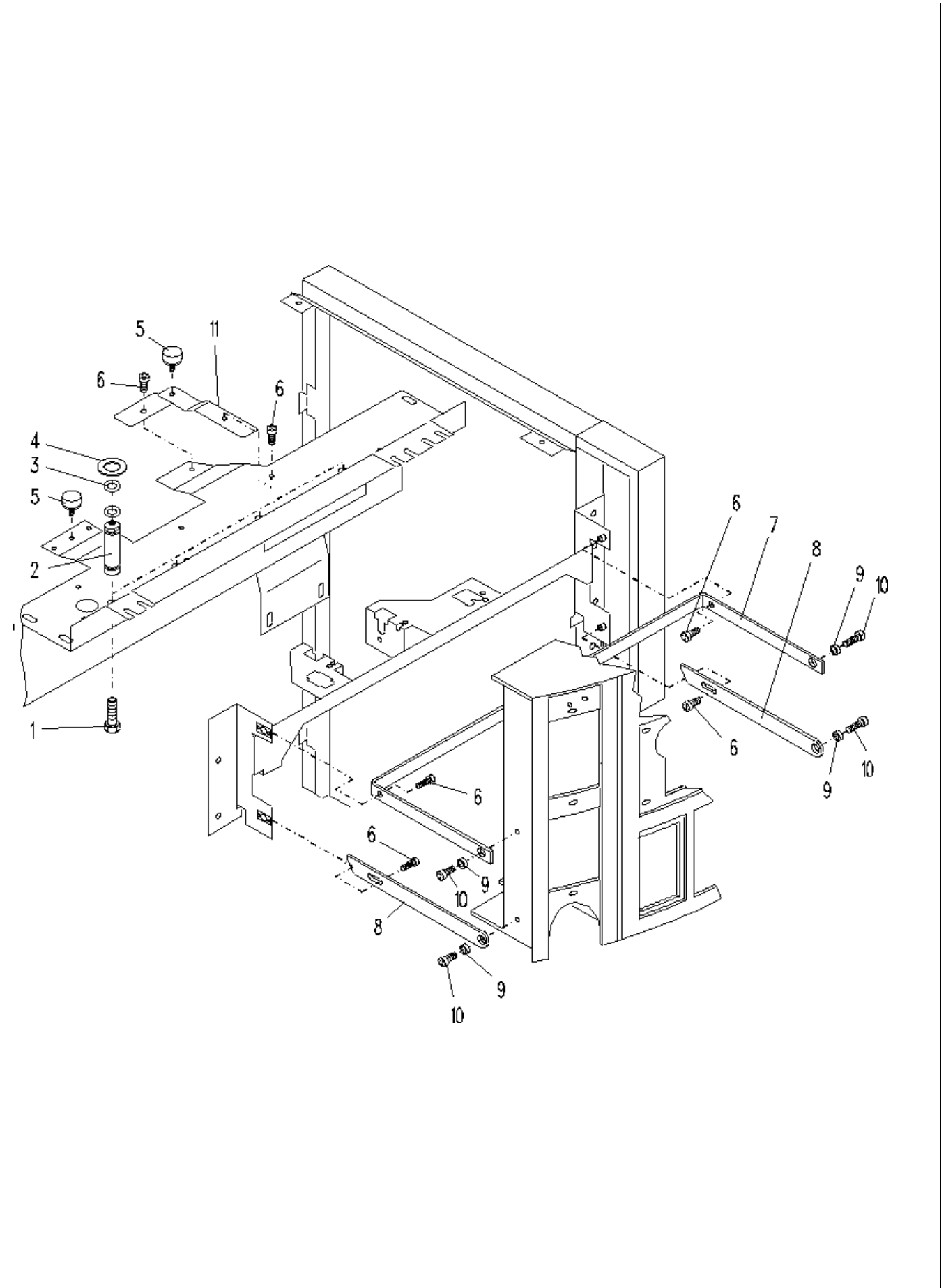
Zeichnung: 8 - 6  
Ausgabe/Vers.: 10

L 1018

20.03.2002



Pos.	Teilenummer Part Number No.de référence	Bezeichnung	Designation	EA	
				1	2
1	33.2190.7000	Rückwand	back panel		
2	33.2190.5000	Deckel	cover		
3	33.2190.6000	Boden	bottom		
4	00.0047.2099	Sechskantmutter ISO 10511-M 5-1.4301	Hexagonnut ISO 10511-M 5-1.4301		
5	33.2190.8000	Folientastatur	key pad		
6	33.2190.2000	Tastenstreifen	push button strip		
7	33.2190.3000	Displayhalterung	display holding device		
8	33.0656.7000	Rohrdrachtschelle			
9	00.0047.2098	Sechskantmutter ISO 10511-M 4-1.4301	Hexagonnut ISO 10511-M 4-1.4301		
10	33.1058.7100	Fenster	display	1	
11	33.1594.9000	LCD-Modul, hinterleuchtet	LCD-module, illuminated	1	
12	00.0047.3642	EJOT PT-Schraube KA 30x16-WN 1411-A2	EJOT PT-screw KA 30x16-WN 1411-A2		
13	00.0047.3640	EJOT PT-Schraube KA 30x 8-WN 1411-A2	EJOT PT-screw KA 30x 8-WN 1411-A2		
14	00.0047.2098	Sechskantmutter ISO 10511-M 4-1.4301	Hexagonnut ISO 10511-M 4-1.4301		
15	33.1954.4100	BS Steuerung 4 (mit Optionen)	BS-control plate 4 (with options)		
16	00.0047.3316	Flkpf-Schraube ISO 7045-M 3x 6-1.4301-H	Pan head screw ISO 7045-M 3x 6-1.4301-H		
17	00.0047.3361	Flkpf-Schraube ISO 7045-M 4x 8-1.4301-H	Pan head screw ISO 7045-M 4x 8-1.4301-H		
18	<a href="#">33.1593.0000</a>	Schlüsselschalter	detachable-key switch	1	
19	33.1593.0100	Ersatz Hauptschlüssel	replacement for main key		
	33.1593.0200	Ersatz Nebenschlüssel	replacement for secondary key		
20	33.1881.6000	Laptop / Schnittstelle	PC / interface		
21	33.1690.9000	Schraubensicherung	screw locking		
22	33.0641.9000	Kabeltülle	cable support sleeve		
23	33.2190.4000	Blech Abdeckung	sheet metal cover		
24	33.1880.8000	Kabel Display	cable display		
*****	33.2192.4000	E-Prom	E-PROM		
	33.9505.0000	E-Prom englisch	E-PROM english		



Pos.	Teilenummer Part Number No.de référence	Bezeichnung	Designation	EA	
				1	2
1	00.0047.1434	Zahn-6Kt-Shr. ohne DIN M 6x10-A4-80	toothed hex screw M 6x10-A4-80		
2	33.1329.1000	Bolzen	bolt		
3	33.1537.6000	O-Ring	O-ring	10	
4	33.1278.3000	Gummscheibe	rubber gasket		
5	33.1539.4000	Gummipuffer	rubber buffer	2	
6	00.0047.3361	Flkpf-Schraube ISO 7045-M 4x 8-1.4301-H	Pan head screw ISO 7045-M 4x 8-1.4301-H		
7	33.1278.2000	Bügel	handle		
8	33.1277.5000	Bügel	handle		
9	33.0173.8000	Abstandsstück	distance piece		
10	00.0047.3388	Flkpf-Schraube ISO 7045-M 5x 8-1.4301-H	Pan head screw ISO 7045-M 5x 8-1.4301-H		
11	33.2088.6000	Winkel	angle iron		



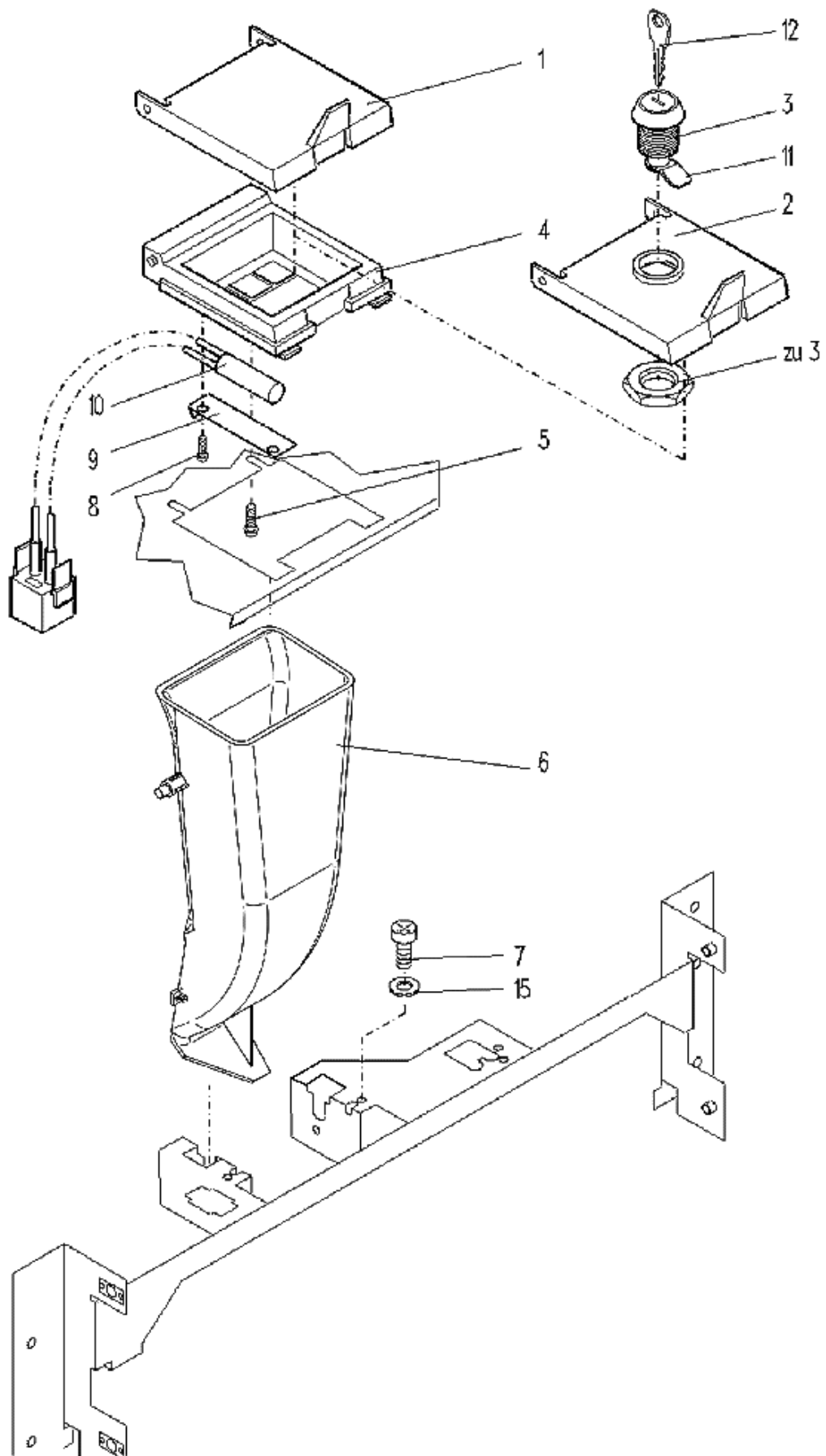
Bistro

Anbauteile Frontblende / Mühle  
Mounting Parts front Panel/Grinder

Zeichnung: 9 - 2  
Ausgabe/Vers.: 6

L 1018

30.12.1999



Pos.	Teilenummer Part Number No.de référence	Bezeichnung	Designation	EA	
				1	2
1	33.1839.1100	Abdeckung komplett anthrazit	cover completely anthracite coal		
2	33.1839.2100	Abdeckung komplett anthrazit	cover completely anthracite coal		
3	33.1292.3000	Zylinderschloß	cylinder lock		
4	33.1292.2200	Trichter, Handeinwurf anthrazit	hopper, put-in by hand anthracite coal		
5	00.0047.3627	EJOT PT-Schraube KA 40x 8-WN 1412-A2	EJOT PT-screw KA 40x 8-WN 1412-A2		
6	33.2366.6000	Trichter Handeinwurf komplett	hopper put-in by hand compl.		
7	00.0047.3385	Flkpf-Schraube ISO 7045-M 5x 6-1.4301-H	Pan head screw ISO 7045-M 5x 6-1.4301-H		
8	00.0047.3625	EJOT PT-Schraube KA 3.0x 6-WN 1412-A2	EJOT PT-screw KA 3.0x 6-WN 1412-A2		
9	33.1279.9000	Blech	sheet		
10	33.1593.4000	Schalter	switch		
11	33.1026.7000	Winkel	angle		
12	33.1593.0200	Ersatzschlüssel	replacement for key		
15	00.0047.2199	Scheibe ISO 7093-1-5-200HV-1.4301	Washer ISO 7093-1-5-200HV-1.4301		



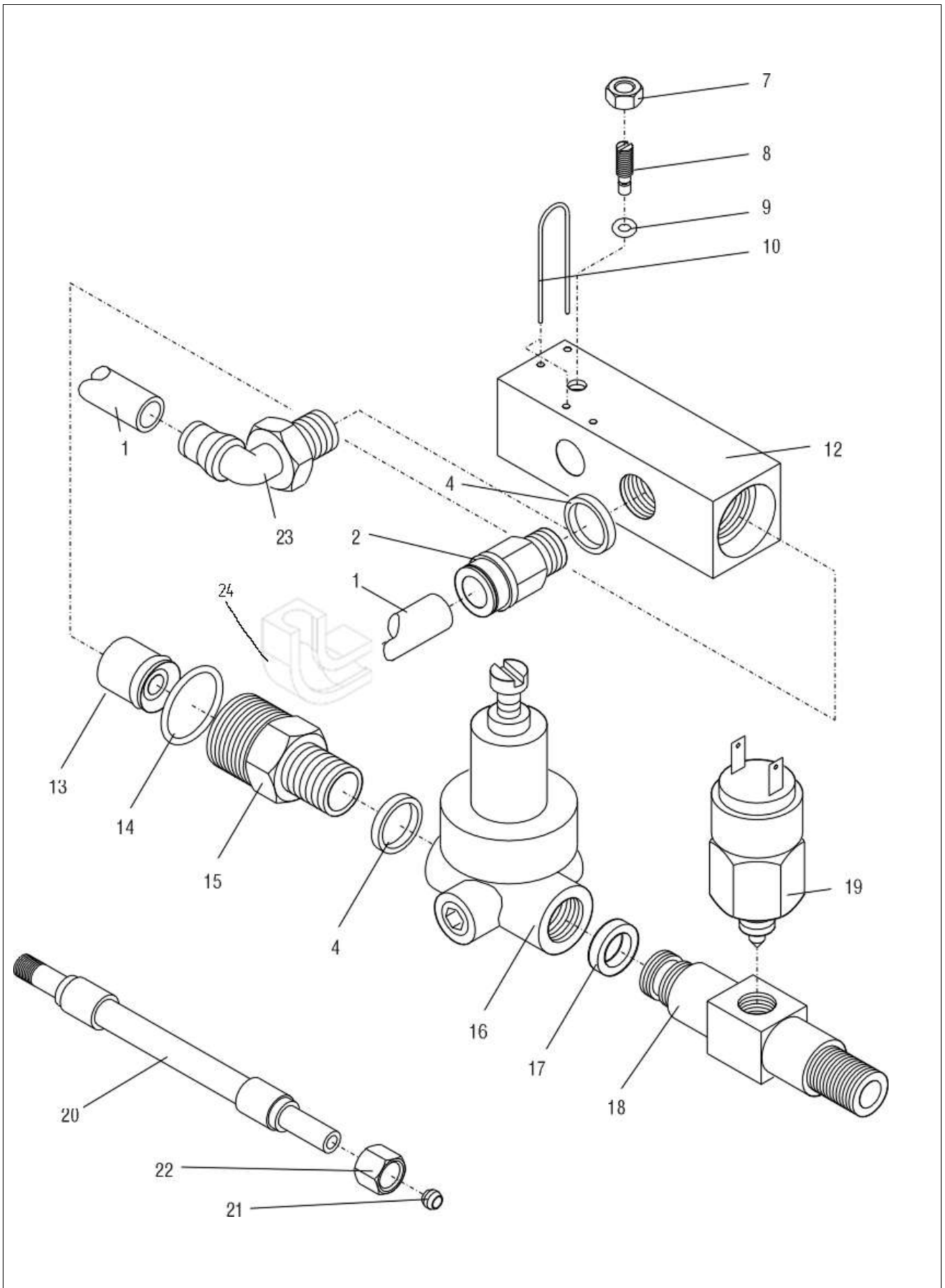
Bistro

Handeinwurf  
Manual Insert

Zeichnung: 10 - 2  
Ausgabe/Vers.: 6

L 1018

13.12.2012



Pos.	Teilenummer Part Number No.de référence	Bezeichnung	Designation	EA	
				1	2
	33.1823.8099	Wasserzulauf kompl.	Inlet water compl.		
	33.1823.8100	Wasserzulauf komplett USA	Inlet water compl. USA		
1	00.0048.4956	Schlauch 4,0x1,0 PTFE	Tube 4,0x1,0 PTFE		
2	33.1445.9000	Steckanschluß	connection		
4	33.0062.2000	Dichtring	gasket	10	
7	00.0047.2056	Sechskantmutter ISO 4032-M 8-1.4301	Hexagonnut ISO 4032-M 8-1.4301		
8	33.1385.8000	Verstellschraube	adjusting screw		
9	33.0396.2000	O-Ring	O-ring	10	
10	33.1472.4000	Feder	spring		
12	33.1379.7000	Doppelnippel	double nipple		
	33.1379.7100	Doppelnippel nur für USA	double nipple only for USA		
13	33.1543.0000	Rückflußverhinderer	non-return valve		
14	33.0395.5000	O-Ring	O-ring		
15	33.1379.8000	Nippel	nipple		
	33.1379.8100	Nippel nur für USA	nipple only for USA		
16	33.1488.3000	Druckminderer Norgren	pressure reducer		
17	33.1267.9000	Dichtung	gasket		
18	33.1379.6000	Doppelnippel	double nipple		
	33.1379.6100	Doppelnippel nur für USA	double nipple only for USA		
19	33.1642.9000	Druckwächter	pressure control device		
	00.0048.7704	Rohrgewindedichtung Loctite 542	pipe-thread seal Loctite 542		
20	33.1398.5000	Wasseranschlußschlauch	connection for water tube		
	33.1398.5100	Wasseranschlußschlauch Bahn	Water connection tube railways		
21	33.0311.4000	ALBA-Klemmring	ALBA-clamping ring		
22	33.0221.4000	Überwurfmutter	union nut		
23	33.1446.6000	Steckanschluß für Thekendurchlaß	connection bar passage		
24	33.2229.4000	Schlauchstütze 6er	Tube support elbow		



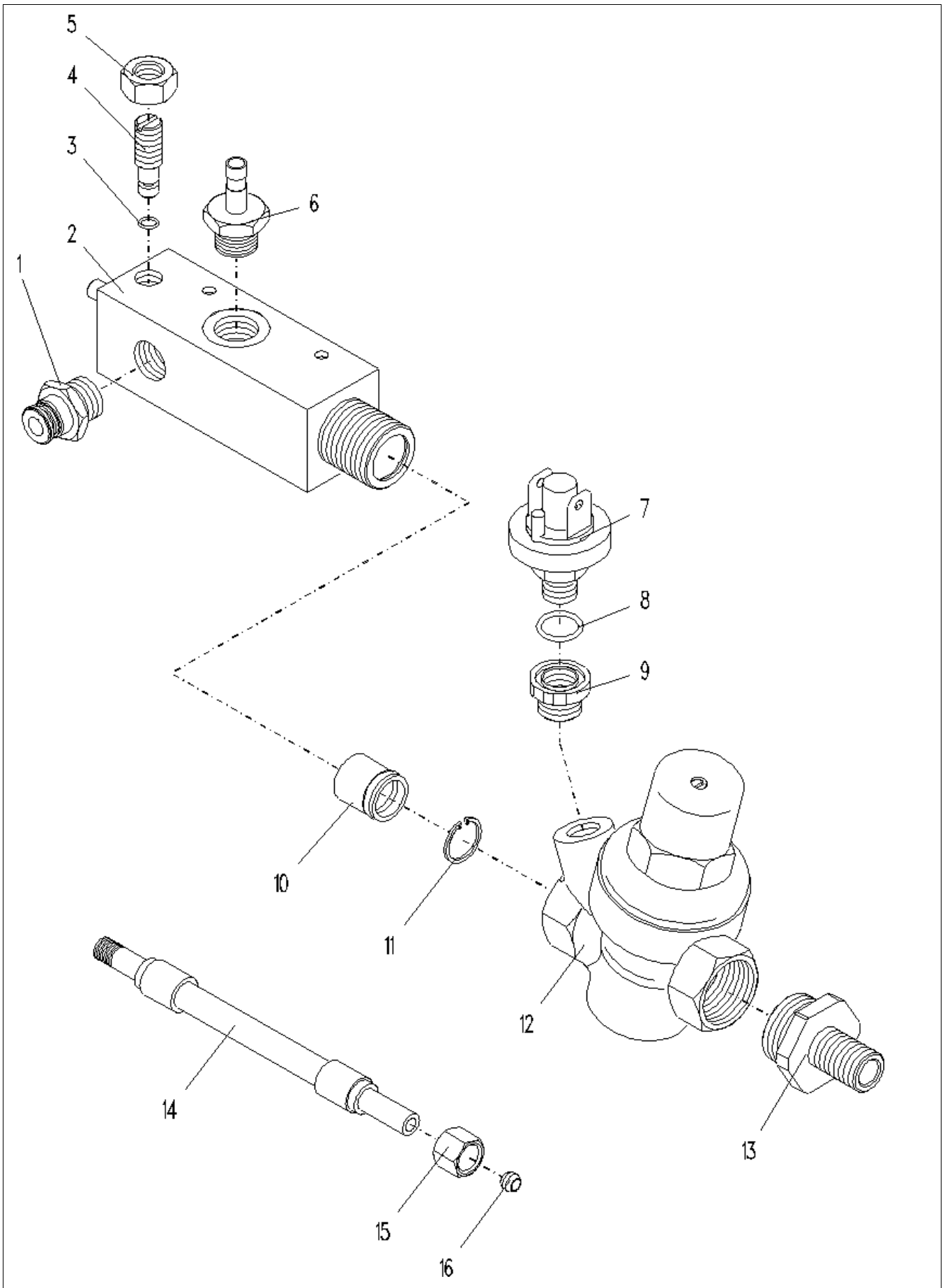
Bistro

Armatur Kaltwasserzulauf  
Armature Cold Water Feed

Zeichnung: 11 - 2  
Ausgabe/Vers.: 6

L 1018

03.12.2002



Pos.	Teilenummer Part Number No.de référence	Bezeichnung	Designation	EA	
				1	2
	33.2720.7099	Sicherheitsgruppe	safety group	1	
1	33.1445.9000	Steckanschluß	connection		
2	33.2053.4000	Doppelnippel	double nipple		
3	33.0396.2000	O-Ring	O-ring	10	
4	33.1385.8000	Verstellungsschraube	adjusting screw		
5	00.0047.2056	Sechskantmutter ISO 4032-M 8-1.4301	Hexagonnut ISO 4032-M 8-1.4301		
6	33.1445.6000	Steckanschluß	connection		
7	33.1420.4300	Druckwächter abgedichtet mit Material 00 0048 7704	pressure control device	2	
	33.1420.4000	Druckwächter bei Verw. mit Pos. 8 und 9	pressure control device		
10	33.1543.0000	Rückflußverhinderer	non-return valve		
11	00.0047.2230	Sicherungsring DIN 472-15x1,0-1.4122	locking ring DIN 472-15x1,0-1.4122		
12	33.1406.5000	Reduzierventil	reducing valve	1	
	33.1394.3000	Auswechsellkartusche	replacement cartridges	2	
13	33.1406.8000	Doppelnippel	double nipple		
14	33.1398.5000	Schlauch	tubing		
	33.1398.5100	Zulaufschlauch PEX Bahn	tube cold water supply PEX railways		
15	33.0221.4000	Überwurfmutter	union nut		
16	33.0311.4000	ALBA-Dichtung	ALBA-gasket		



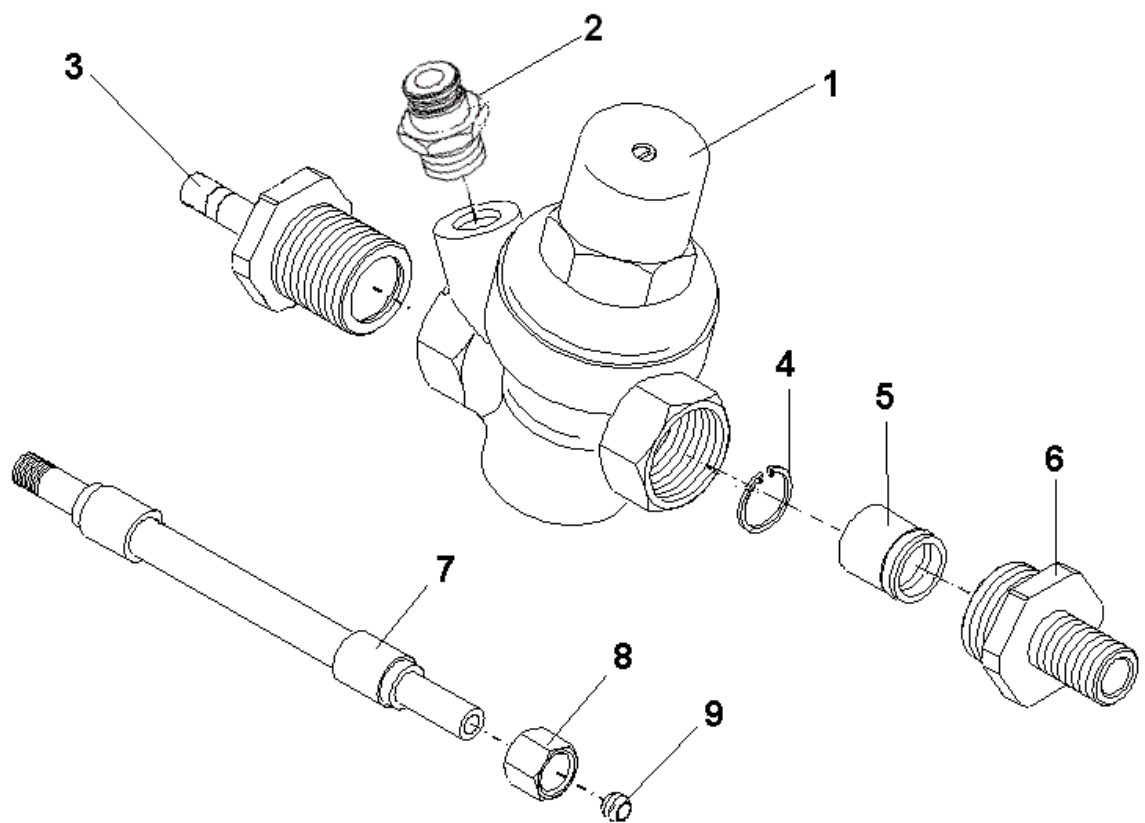
Bistro

Armatur Kaltwasserzulauf Mod 4  
Armature Cold Water Feed Mod 4

Zeichnung: 11.1 - 2  
Ausgabe/Vers.: 2

L 1018

12.03.2001



Pos.	Teilenummer Part Number No.de référence	Bezeichnung	Designation	EA	
				1	2
1	33.2775.3099	Sicherheitsgruppe	safety group		
	33.1406.5000	Reduzierventil	reducing valve	1	
2	33.1394.3000	Auswechselfkartusche	replacement cartridges		2
	33.1445.9000	Steckanschluß	connection		
3	33.2191.4000	Steckanschluß	connection		
4	00.0047.2230	Sicherungsring DIN 472-15x1,0-1.4122	locking ring DIN 472-15x1,0-1.4122		
5	33.1543.0000	Rückflußverhinderer	non-return valve		
6	33.2191.5000	Doppelnippel	double nipple		
7	33.1398.5000	Schlauch	tubing		
	33.1398.5100	Zulaufschlauch PEX	tube cold water supply PEX		
8	33.0221.4000	Überwurfmutter	union nut		
9	33.0311.4000	ALBA-Dichtung	ALBA-gasket		



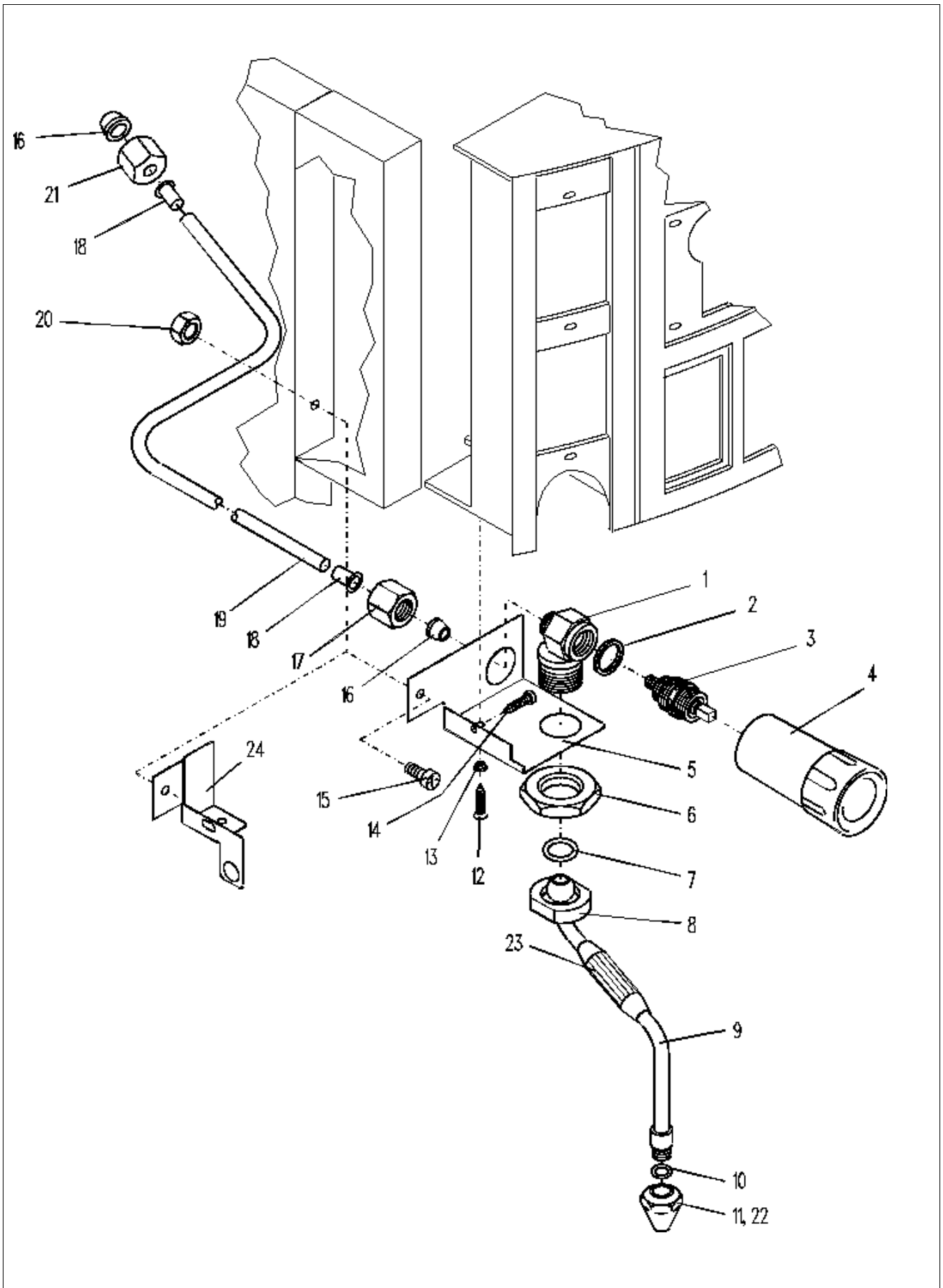
Bistro

Armatur Kaltwasserzulauf Easy  
Armature Cold Water Feed Easy

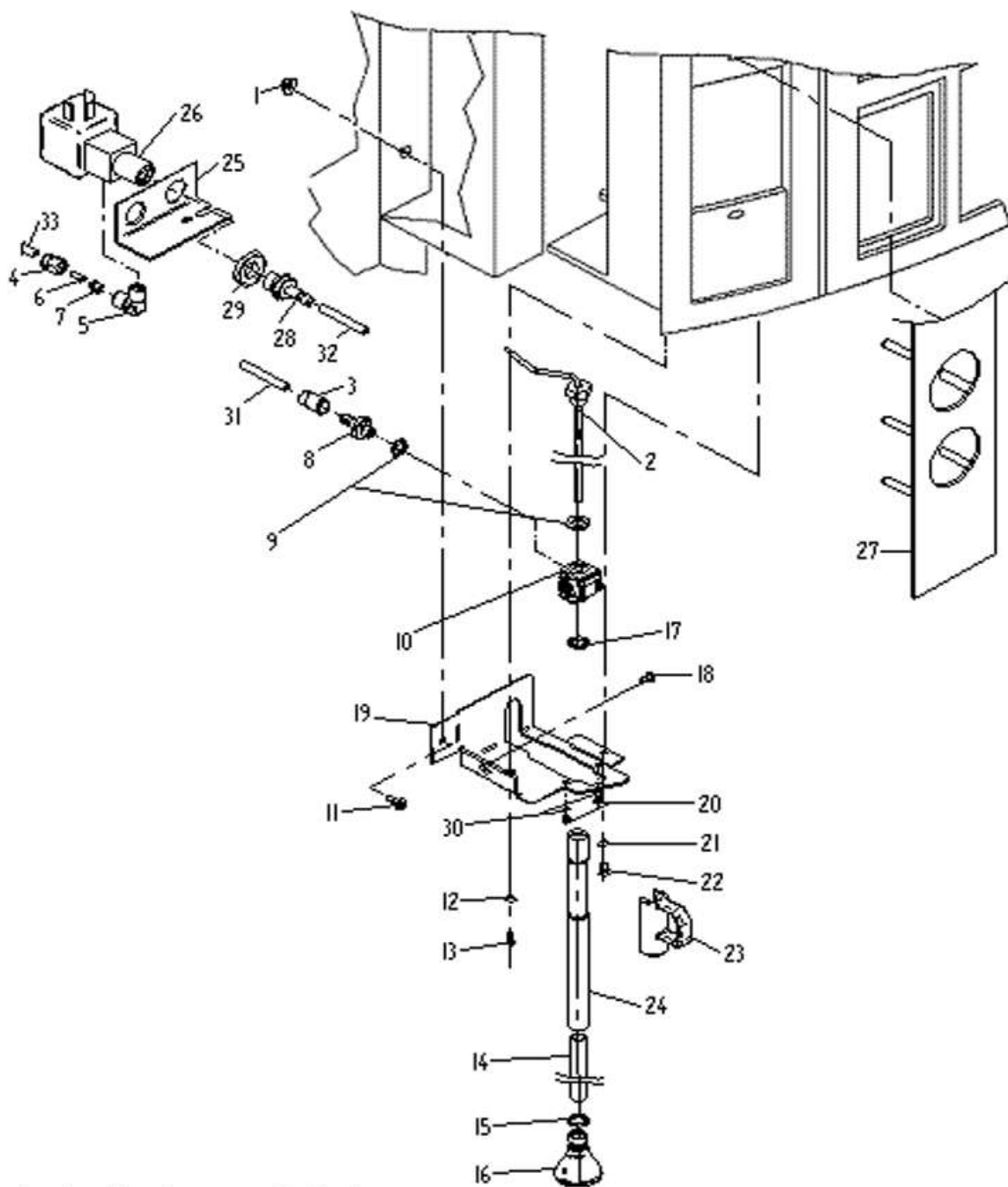
Zeichnung: 11.2 - 2  
Ausgabe/Vers.: 1

L 1018

12.03.2001

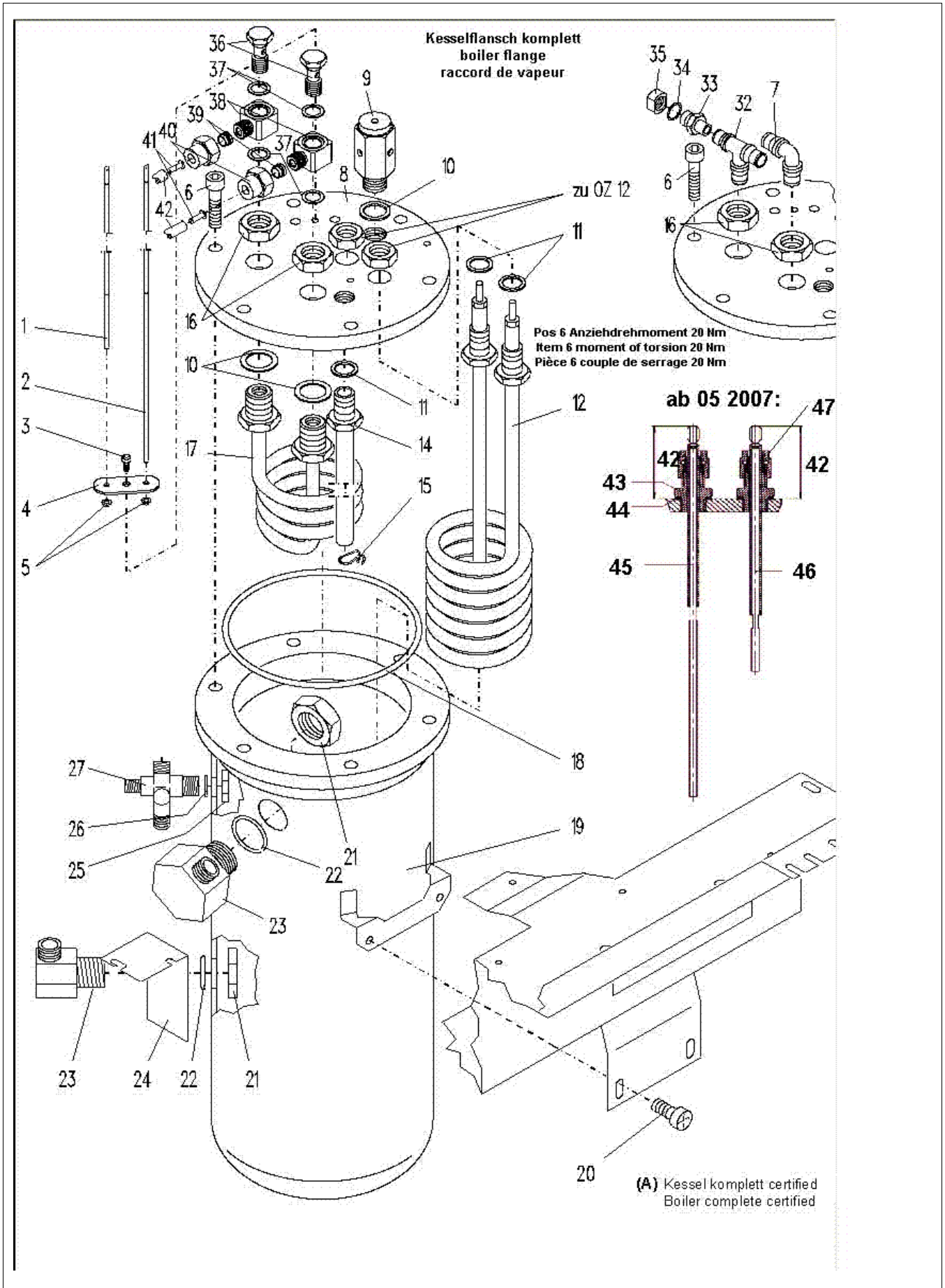


Pos.	Teilenummer Part Number No.de référence	Bezeichnung	Designation	EA	
				1	2
A		Dampfentnahme	steam tapping		
B		Dampfentnahme - Keramikeinsatz	steam tapping - valve core ceramics		
1	33.1713.5000 A	Hahngehäuse	cock chamber		
	33.2725.8000 B	Hahngehäuse	cock chamber		
2	33.0060.3000 A	Dichtring DIN 7603-A 17x21-CU	gasket DIN 7603-A 17x21-CU	10	
3	33.0314.9100 A	Ventileinsatz	valve core	2	
	33.2069.5000 B	Ventileinsatz Keramik	valve core ceramics	2	
4	33.2136.9100	Griff Handrad anthrazit	Handwheel seized anthracite coal		
5	33.1264.6000	Winkel	angle		
6	33.0152.4100	Sechskantmutter	hexagon nut		
7	33.1504.9000	O-Ring	O-ring	10	
8	33.1384.9000	Mutter	nut		
9	33.1852.8000	Dampfentnahme	steam tapping		
10	33.0396.1000	O-Ring	O-ring	10	
11	33.9289.6000	Milchschaumdüse für 3kW	nozzle to foam milk for 3kW		
	33.9289.6200	Milchschaumdüse für 6kW und USA	nozzle to foam milk for 6kW and USA		
	33.9289.6300	Milchschaumdüse für 3kW auf Kundenwunsch	nozzle to foam milk for 3kW on customer's request		
12	00.0047.3114	Senkschraube ISO 7046-2-M 4x10-1.4301-H	Counter sunk screw ISO 7046-2-M 4x10-1.4301-H		
13	00.0047.2264	Fächerscheibe DIN 6798-V 4,3-1.4300	serrated lock washer DIN 6798-V 4,3-1.4300		
14	00.0047.1910	Blech-Skr ISO 7049-ST4,2x9,5-F-H-4.8-A2K	Sh.metal screw ISO 7049-ST4,2x9,5-F-H-4.8-A2K		
15	00.0047.3391	Flkpf-Schraube ISO 7045-M 5x12-1.4301-H	Pan head screw ISO 7045-M 5x12-1.4301-H		
16	33.0311.3000	ALBA-Klemmring	ALBA-clamping ring		
17	33.0221.2000	Überwurfmutter	union nut		
18	33.1553.2000	Hülse (3 kW)	sleeve (3 kW)		
	33.0357.9000	Hülse (6 kW)	sleeve (6 kW)		
19	00.0048.4951	Schlauch 3,0x1,5 PFA transparent	Tube 3,0x1,5 PFA transparent		
	00.0048.4956	Schlauch 4,0x1,0 PTFE	Tube 4,0x1,0 PTFE		
20	00.0047.2101	Comby-SHB-Mutter-M5-Selbstsichernd-A2K	Comby-SHB-nut-M5-Selbstsichernd-A2K		
21	33.0225.9000	Überwurfmutter	union nut		
22	33.0580.8000	Dampfdüse	steam nozzle		
23	33.1447.6000	Hülse	sleeve		
	33.1447.6100	Hülse anthrazit	sleeve anthracite coal		
24	33.2192.0000	Winkel Bistro easy	angle Bistro easy		



kein Umbau möglich  
retrofitting not possible

Pos.	Teilenummer Part Number No.de référence	Bezeichnung	Designation	EA	
				1	2
1	00.0047.2101	Comby-SHB-Mutter-M5-Selbstsichernd-A2K	Comby-SHB-nut-M5-Selbstsichernd-A2K		
2	33.2336.0100	Temperatursensor	Temperature sensor		
3	00.0048.0026	Spiralschlauch 9,0x1,6 PE transparent	spiral tube 9,0x1,6 PE transparent		
4	33.1526.6000	Überwurfmutter	union nut		
5	33.1526.8000	Winkelstück eingeklebt mit Rohrgewindedichtung 484704	elbow		
6	33.0357.9000	Hülse	sleeve		
7	33.1513.0000	Klemmring	locking ring		
8	33.2305.9000	Steckanschluss	connection		
9	33.1555.8000	Dichtring	gasket		
10	33.2799.5000	Anschlussstück komplett	connection compl.		
11	00.0047.3391	Flkpf-Schraube ISO 7045-M 5x12-1.4301-H	Pan head screw ISO 7045-M 5x12-1.4301-H		
12	00.0047.2264	Fächerscheibe DIN 6798-V 4,3-1.4300	serrated lock washer DIN 6798-V 4,3-1.4300		
13	00.0047.3114	Senkschraube ISO 7046-2-M 4x10-1.4301-H	Counter sunk screw ISO 7046-2-M 4x10-1.4301-H		
14	00.0048.0050	Schlauch 7,6x1,0 PTFE	Tube 7,6x1,0 PTFE		
15	33.0395.3000	O-Ring	O-ring		
16	33.2330.2000	Düse 2,5 kW	nozzle		
	33.2330.2100	Düse USA 4,5 kW	nozzle		
17	33.0395.3000	O-Ring	O-ring		
18	00.0047.1910	Blech-Shr ISO 7049-ST4,2x9,5-F-H-4.8-A2K	Sh.metal screw ISO 7049-ST4,2x9,5-F-H-4.8-A2K		
19	33.2336.1000	Winkel	angle		
21	00.0047.2264	Fächerscheibe DIN 6798-V 4,3-1.4300	serrated lock washer DIN 6798-V 4,3-1.4300		
22	00.0047.3114	Senkschraube ISO 7046-2-M 4x10-1.4301-H	Counter sunk screw ISO 7046-2-M 4x10-1.4301-H		
23	33.2071.9000	Griff	grip		
24	33.2305.1000	Rohr	pipe		
25	33.9567.5000	Winkel	angle		
26	33.1650.9000	Ventil	valve		
27	33.2330.3000	Blech 2-Tasten	sheet metal		
28	33.9568.0000	Steckanschluss	connection		
29	33.1328.7000	Mutter M16x1	nut M16x1		
30	00.0047.2266	Fächerscheibe DIN 6798-V 3,2-1.4300	serrated lock washer DIN 6798-V 3,2-1.4300		
31	00.0048.0061	Schlauch 6,0x2,0 Silicon	Tube 6,0x2,0 Silicon		
32	00.0048.4948	Schlauch 5,0x1,5 Silikon transparent	Tube 5,0x1,5 Silikon transparent		
33	00.0048.4956	Schlauch 4,0x1,0 PTFE	Tube 4,0x1,0 PTFE		



Pos.	Teilenummer Part Number No.de référence	Bezeichnung	Designation	EA	
				1	2
A	33.9748.2000	Kesselflansch 290 V/5 kW Bahn	boiler flange 290 V/5 kW railways		
	33.9745.6100	Kesselflansch 6 kW, spanische Bahn	boiler flange 6 kW, spanish railways		
	33.1838.7199	Kesselflansch komplett, 3 kW Bahn	boiler flange compl., 3 kW railways		
	33.2866.3000	Kessel kompl. Cert. (UK) 230/2,7kW Certified PSSR	boiler compl. cert. (UK) 230/2,7kW Certified PSSR		
	33.2866.4000	Kessel kompl. Cert. (UK) 400V/6kW Certified PSSR	boiler compl. cert. (UK) 400V/6kW Certified PSSR		
1	33.2866.5000	Kessel kompl. Cert. (UK) Bahn 230-290V/3,2-5kW Certified PSSR	boiler compl. cert. (UK) train 230-290V/3,2-5kW Certified PSSR		
	33.0727.1000	Elektrode, kompl. Titan - 134 mm Länge	electrode, complete Titanium - 134 mm length	4	
2	33.9337.9000	Elektrode, komplett 1.4435 - 140 mm Länge	electrode, complete 1.4435 - 140 mm length		
	33.1787.6000	Elektrode, kompl. Titan - 194,5 mm Länge	electrode, complete Titanium - 194,5 mm length	4	
3	33.9338.0000	Elektrode, komplett 1.4435 - 218 mm Länge	electrode, complete 1.4435 - 218 mm length		
	00.0047.3363	Flkpf-Schraube ISO 7045-M 4x10-1.4301-H	Pan head screw ISO 7045-M 4x10-1.4301-H		
4	33.2237.1000	Blech	sheet		
5	33.1537.7100	Elektrodendichtung	electrode gasket		
	33.1123.0000	Hülse	sleeve		
6	00.0047.1188	Zylinderschraube ISO 4762-M10x20-A2-70	cheese head screw ISO 4762-M10x20-A2-70		
7	<a href="#">33.2021.5000</a>	Steckanschluß	connection	20	
8	33.1189.8000	Deckel	cover		
9	33.0797.0000	Sicherheitsventil	safety valve		
10	<a href="#">33.0060.3000</a>	Dichtring	gasket	10	
11	<a href="#">33.0362.0000</a>	Dichtring	gasket		
12	<a href="#">33.0316.3000</a>	Heizkörper (3,0 kW, 230 V)	heating element (3,0 kW, 230 V)	1	
	33.9382.1000	Heizkörper (3,7 kW, 200 V-Japan)	heating element (3,7 kW, 200 V-Japan)		
13	33.1593.3000	Heizkörper (6,0 kW, 400 V)	heating element (6,0 kW, 400 V)	1	
	33.0316.3300	Heizkörper (3,0 kW, 400V - Schiff)	heating element (3,0 kW, 400V - ship)		
14	33.9293.0000	Heizkörper (5kW / 290V) Bahn	heating element (5kW / 290V) railways		
	33.1593.3800	Heizkörper (6 kW, 460 V) Bahn	heating element (6 kW, 460 V) railways		
15	<a href="#">33.0316.3500</a>	Heizkörper (3,0 kW, 440V - Schiff)	heating element (3,0 kW, 440V - ship)		
	33.1593.3100	Heizkörper (6,0 kW, 230 V)	heating element (6,0 kW, 230 V)		
16	33.1593.3500	Heizkörper (6,0kW, 440V - Schiff)	heating element (6,0kW, 440V - ship)		
	<a href="#">33.9285.3000</a>	Heizkörper (4,5 kW, 400 V)	heating element (4,5 kW, 400 V)		
17	<a href="#">33.9285.3500</a>	Heizkörper (4,5 kW, 440V-Schiff)	heating element (4,5 kW, 440V-ship)		
	<a href="#">33.0316.3100</a>	Heizkörper englisch (3kW) 254V	heating element english (3kW) 254V		
18	33.0316.3800	Heizkörper England 230V 2700W	heating element England 230V 2700W		
	33.0316.3800	Heizkörper (2700W, 230V)	heating element (2700W, 230V)		
14	33.2757.7000	Tauchrohr	sensing probe holder		
15	<a href="#">33.1550.8000</a>	Feder	spring		
16	33.0221.6000	Sechskantmutter	hexagon nut		
17	<a href="#">33.2200.4000</a>	Durchlauferhitzer	instantaneous water heater		
	<a href="#">33.2749.3000</a>	Durchlauferhitzer komplett (Pos. 36-41)	instantaneous water heater compl.	2	
18	<a href="#">33.1267.0000</a>	O-Ring (mit Silikon- paste 48.7705 gefettet)	O-ring (greased with Silicon 48.7705)	5	
19	<a href="#">33.2802.2099</a>	Kesselzarge kompl.	steam boiler complete		
	33.9737.3000	Kesselzarge Bahn	boiler railways		
	33.2802.2199	Kesselzarge kompl. USA	steam boiler complete USA		



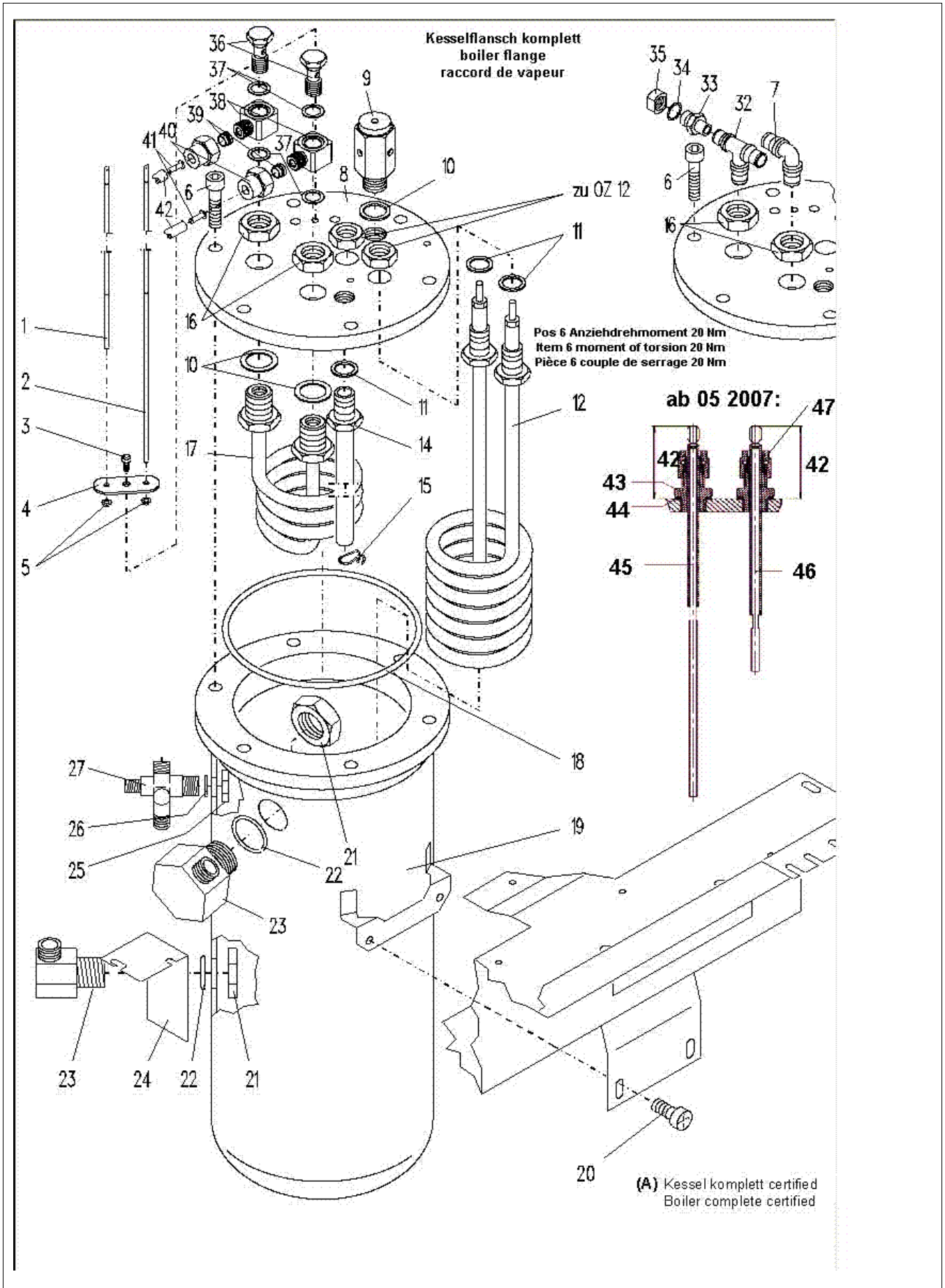
Bistro

Dampfkessel  
Steam Boiler

Zeichnung: 13 - 2  
Ausgabe/Vers.: 10

L 1018

21.02.2011



Pos.	Teilenummer Part Number No.de référence	Bezeichnung	Designation	EA	
				1	2
20	00.0047.3388	Flkpf-Schraube ISO 7045-M 5x 8-1.4301-H	Pan head screw ISO 7045-M 5x 8-1.4301-H		
21	33.0228.3000	Sechskantmutter	hexagon nut		
22	33.0063.5000	Dichtring	gasket		
23	33.1280.8000	Doppelnippel	double nipple		
24	33.1275.9000	Winkel	angle iron		
25	33.0227.7000	Sechskantmutter	hexagon nut		
26	33.0062.2000	Dichtring	gasket	10	
27	33.0291.7000	Winkelstück	angle		
32	33.1445.7000	Steckanschluß	connection		
33	33.1402.6000	Steckanschluß	connection		
34	33.0396.1000	O-Ring	O-ring	10	
35	33.2099.9000	Mutter	nut		
36	33.2093.0100	Hohlschraube	banjo bolt		
37	33.0060.1000	Dichtring	gasket	5	
38	33.2092.9100	Nippel	nipple		
39	33.1513.0000	Klemmring	locking ring		
40	33.1526.6000	Überwurfmutter	union nut		
41	33.1553.2000	Hülse (3 kW)	sleeve (3 kW)		
42	00.0048.4951	Schlauch 3,0x1,5 PFA transparent	Tube 3,0x1,5 PFA transparent		
43	33.2238.4000	Nippel	nipple		
	33.0062.9000	Dichtring	gasket		
45	33.2759.4000	Elektrode komplett NW-Titan 202 mm	electrode compl. NW-titanium 202 mm		
	33.2759.6000	Elektrode NW-1.4435 202 mm	electrode NW-1.4435 202 mm		
46	33.2759.3000	Elektrode kompl. BW-Titan 155 mm	electrode compl. BW-titanium 155 mm		
	33.2759.5000	Elektrode BW-1.4435 155 mm	electrode BW-1.4435 155 mm		
47	33.2290.6000	Überwurfmutter M12x1	union nut M12X1		



Bistro

Dampfkessel  
Steam Boiler

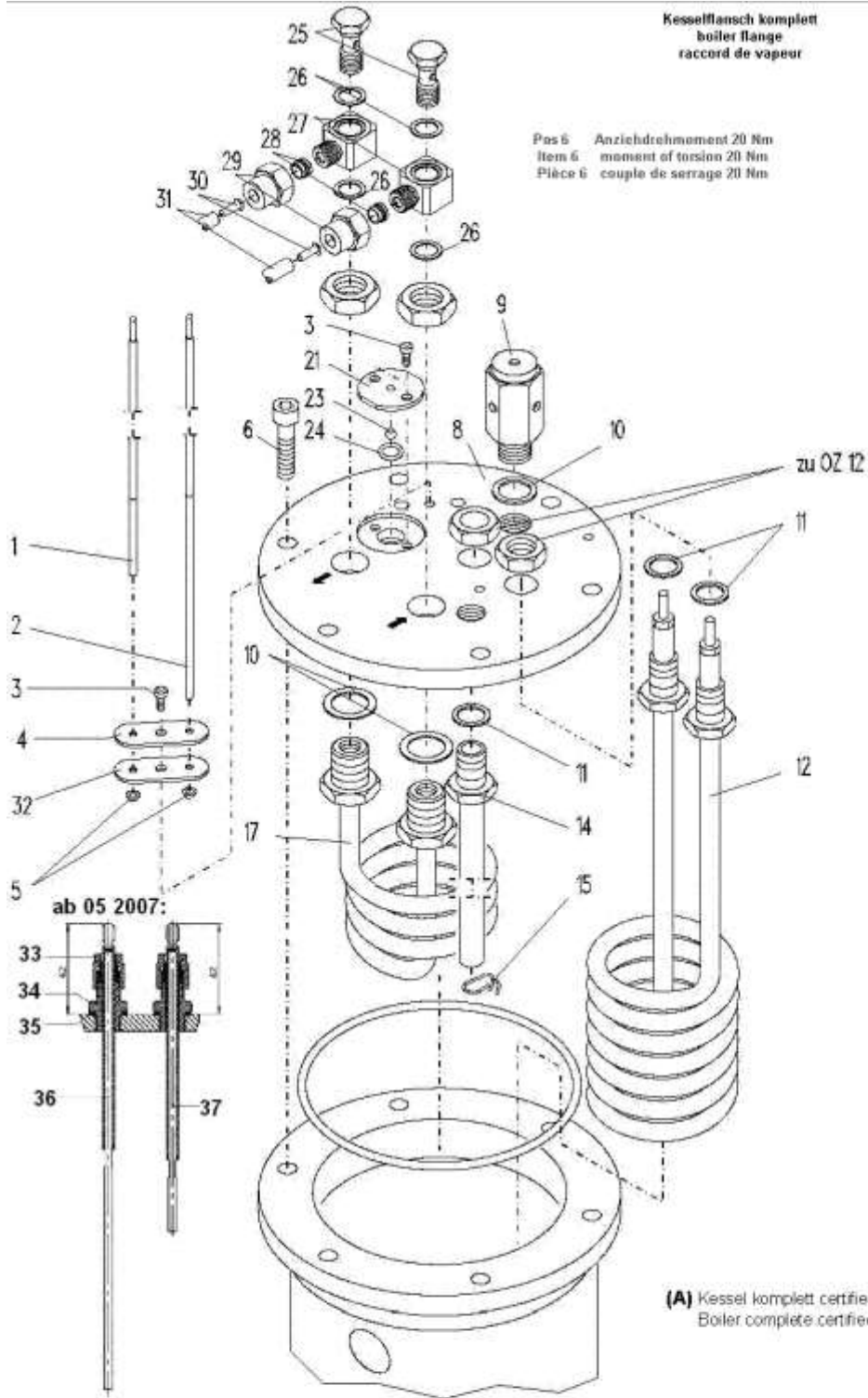
Zeichnung: 13 - 4  
Ausgabe/Vers.: 10

L 1018

21.02.2011

Kesselflansch komplett  
boiler flange  
raccord de vapeur

Pos 6 Anziehdrehmoment 20 Nm  
Item 6 moment of torsion 20 Nm  
Pièce 6 couple de serrage 20 Nm



Pos.	Teilenummer Part Number No.de référence	Bezeichnung	Designation	EA	
				1	2
A	33.1838.7199	Kesselflansch komplett 3 kW	boiler flange 3 kW		
	33.1838.9199	Kesselflansch komplett 6 kW	boiler flange 6 kW		
	33.2866.3000	Kessel kompl. Cert. (UK) 230V/2,7kW Certified PSSR	boiler compl. cert. (UK) 230V/2,7kW Certified PSSR		
	33.2866.4000	Kessel kompl. Cert. (UK) 400V/6kW Certified PSSR	boiler compl. cert. (UK) 400V/6kW Certified PSSR		
	33.2866.5000	Kessel kompl. Cert. (UK) Bahn 230-290V/3,2-5kW Certified PSSR	boiler compl. cert. (UK) train 230-290V/3,2-5kW Certified PSSR		
1	33.0727.1000	Elektrode, kompl. Titan 134 mm Länge	electrode, complete Titanium 134 mm length	4	
	33.9337.9000	Elektrode, komplett 1.4435 - 140 mm Länge	electrode, complete 1.4435 - 140 mm length		
2	33.1787.6000	Elektrode, kompl. Titan 194 mm Länge	electrode, complete Titanium 194 mm length	4	
	33.9338.0000	Elektrode, komplett 1.4435 - 218 mm Länge	electrode, complete 1.4435 - 218 mm length		
3	00.0047.3363	Flkopf-Schraube ISO 7045-M 4x10-1.4301-H	Pan head screw ISO 7045-M 4x10-1.4301-H		
4	33.1189.4000	Blech	sheet		
5	33.1123.0000	Hülse	sleeve		
	33.1537.7100	Elektrodendichtung	electrode gasket		
6	00.0047.1188	Zylinderschraube ISO 4762-M10x20-A2-70	cheese head screw ISO 4762-M10x20-A2-70		
8	33.1189.8200	Deckel	cover		
9	33.1843.8000	Sicherheitsventil	safety valve	2	
	33.1843.8199	Sicherheitsventil Cert. (GB)	safety valve cert. (GB)		
10	33.1563.5000	Dichtring	gasket		
11	33.0362.0000	Dichtring	gasket		
12	33.0316.3000	Heizkörper (3,0 kW, 230 V)	heating element (3,0 kW, 230 V)	1	
	33.9382.1000	Heizkörper (3,7 kW, 200 V-Japan)	heating element (3,7 kW, 200 V-Japan)		
	33.1593.3000	Heizkörper (6,0 kW, 400 V)	heating element (6,0 kW, 400 V)	1	
	33.0316.3300	Heizkörper (3,0 kW, 400V - Schiff)	heating element (3,0 kW, 400V - ship)		
	33.0316.3500	Heizkörper (3,0 kW, 440V - Schiff)	heating element (3,0 kW, 440V - ship)		
	33.1593.3500	Heizkörper (6,0kW, 440V - Schiff)	heating element (6,0kW, 440V - ship)		
	33.9293.0000	Heizkörper (5kW / 290V) Bahn	heating element (5kW / 290V) railways		
	33.0316.3800	Heizkörper England 230V 2700W	heating element England 230V 2700W		
14	33.2757.7000	Tauchrohr	sensing probe holder		
15	33.1550.8000	Feder	spring		
16	33.0221.6000	Sechskantmutter	hexagon nut		
17	33.2200.4000	Durchlauferhitzer	instantaneous water heater		
	33.2749.3000	Durchlauferhitzer komplett (Pos. 25-30)	instantaneous water heater compl.	2	
	33.2033.9100	Durchlauferhitzer nur für USA	instantaneous water heater only for USA		
21	33.2733.1000	Flanschplatte komplett	flange plate compl.	5	
23	33.2088.3000	Kugel PTFE	ball PTFE		
24	33.1544.6000	O-Ring	O-ring		
25	33.2093.0100	Hohlschraube	banjo bolt		
26	33.0060.1000	Dichtring	gasket	5	
27	33.2092.9100	Nippel	nipple		
28	33.1513.0000	Klemmring	locking ring		
29	33.1526.6000	Überwurfmutter	union nut		
	33.2237.1000	Blech	sheet metal		
30	33.1553.2000	Hülse	sleeve		



**Bistro**

**Dampfkessel Mod 4**  
Boiler Flange, Safety Valve - new

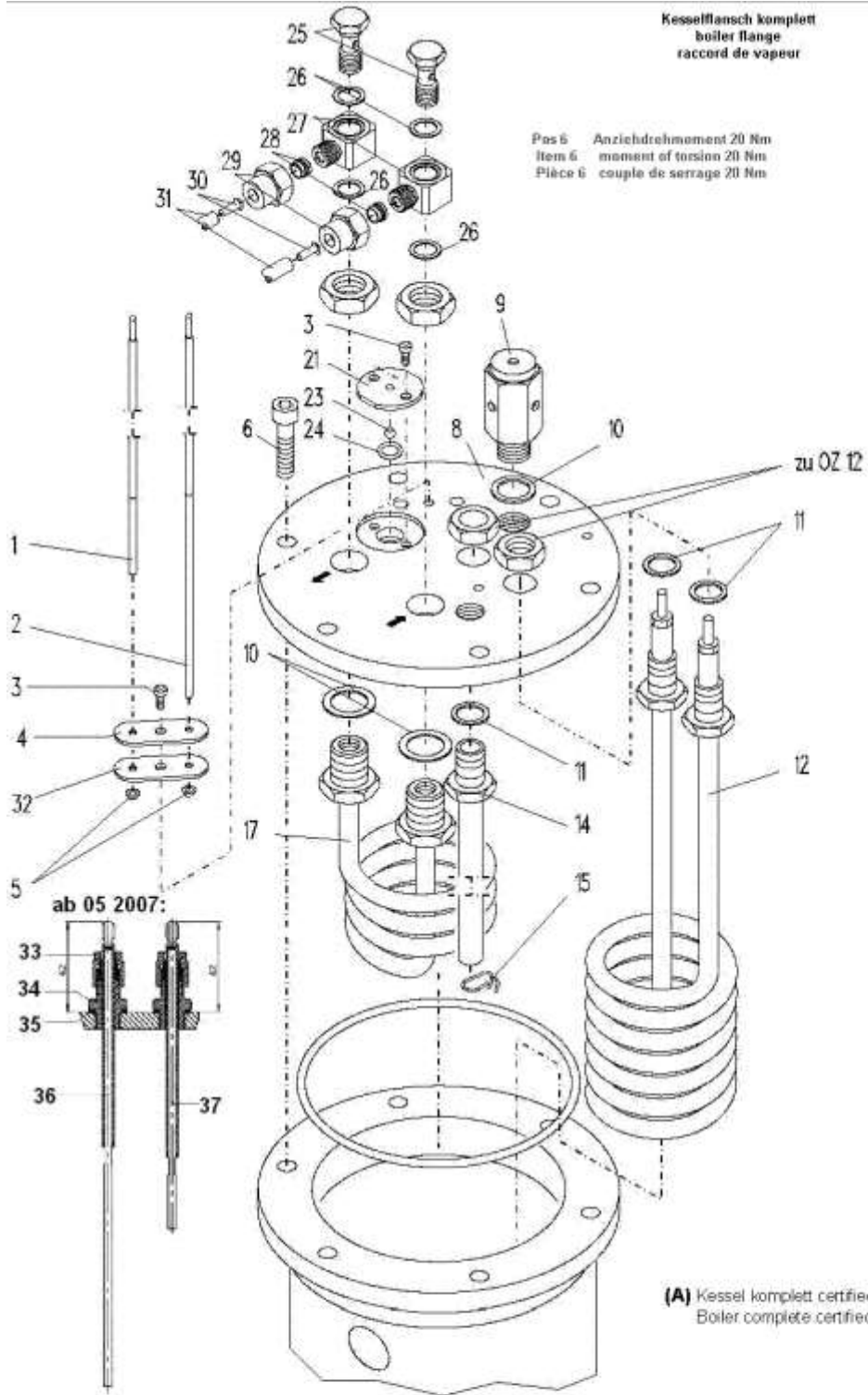
Zeichnung: **14 - 2**  
Ausgabe/Vers.: **3**

L 1018

21.02.2011

Kesselflansch komplett  
boiler flange  
raccord de vapeur

Pos 6 Anziehdrehmoment 20 Nm  
Item 6 moment of torsion 20 Nm  
Pièce 6 couple de serrage 20 Nm



Pos.	Teilenummer Part Number No.de référence	Bezeichnung	Designation	EA	
				1	2
31	00.0048.4951	Schlauch 3,0x1,5 PFA transparent	Tube 3,0x1,5 PFA transparent		
32	33.2237.1000	Blech	sheet metal		
33	33.2290.6000	Überwurfmutter M12x1	union nut M12X1		
34	33.2238.4000	Nippel	nipple		
35	33.0062.9000	Dichtring	gasket		
36	33.2759.4000	Elektrode komplett NW-Titan 202 mm	electrode compl. NW-titanium 202 mm		
	33.2759.6000	Elektrode NW-1.4435 202 mm	electrode NW-1.4435 202 mm		
37	33.2759.3000	Elektrode kompl. BW-Titan 155 mm	electrode compl. BW-titanium 155 mm		
	33.2759.5000	Elektrode BW-1.4435 155 mm	electrode BW-1.4435 155 mm		



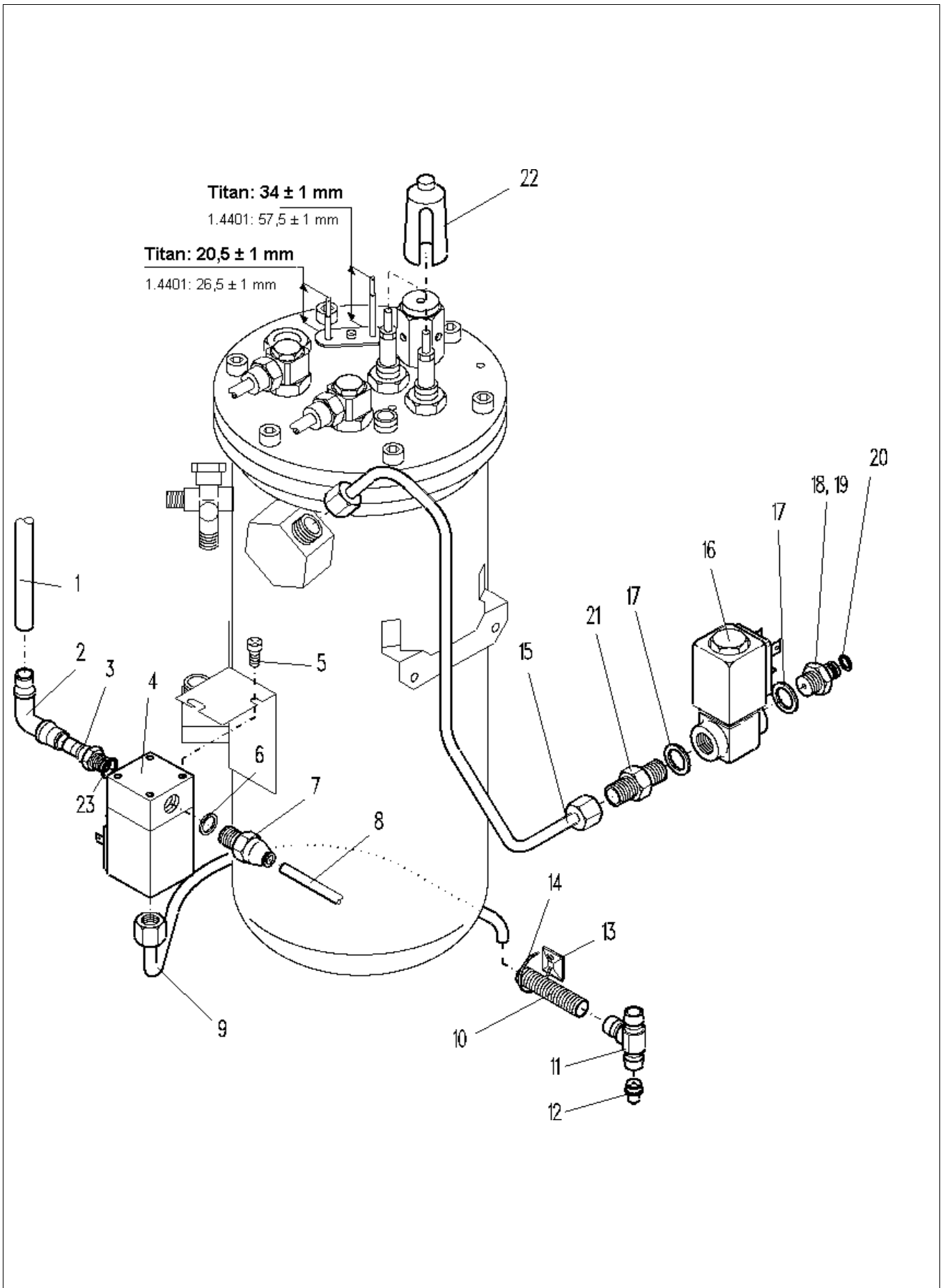
**Bistro**

**Dampfkessel Mod 4**  
Boiler Flange, Safety Valve - new

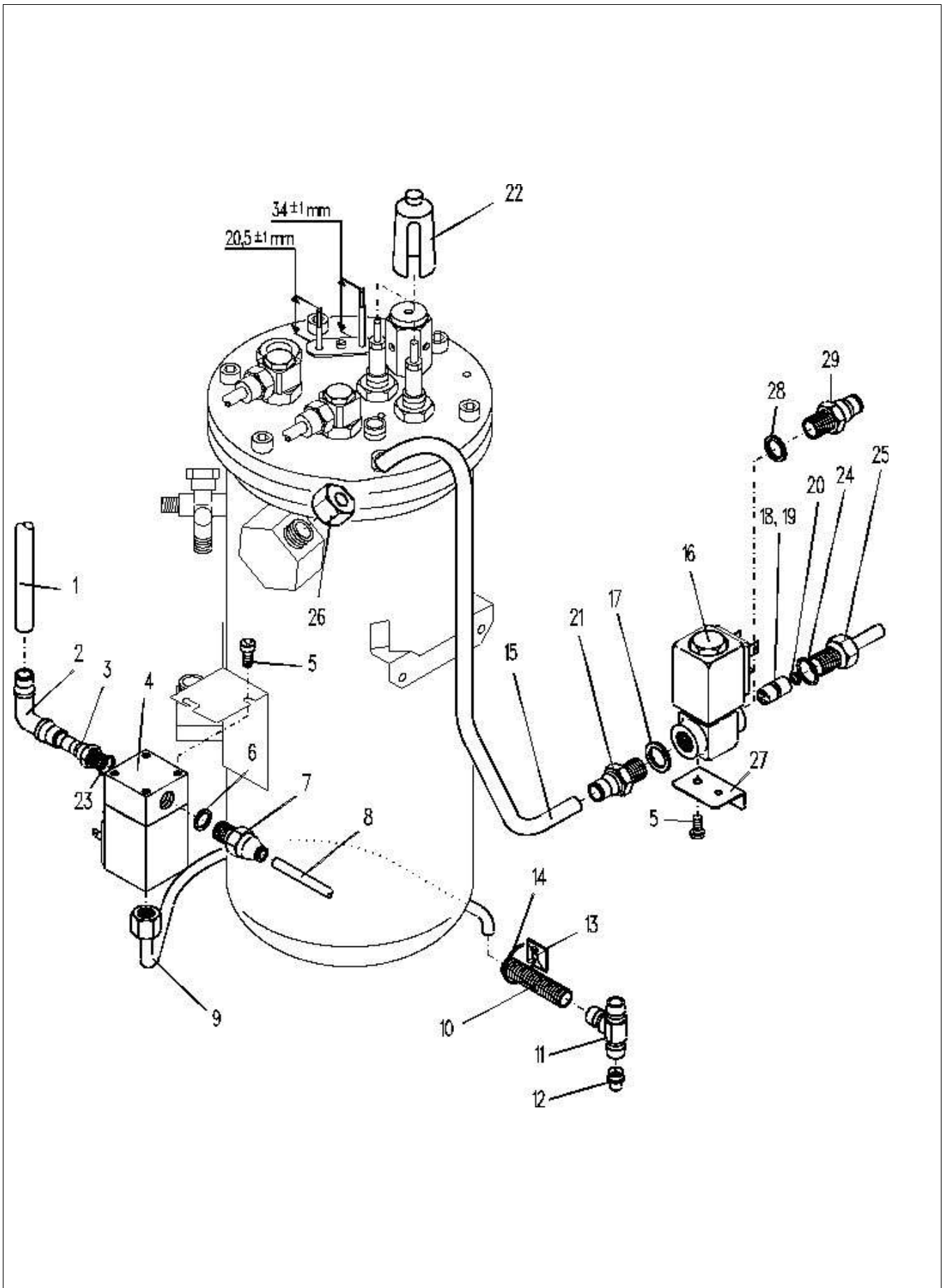
Zeichnung: **14 - 4**  
Ausgabe/Vers.: **3**

L 1018

21.02.2011



Pos.	Teilenummer Part Number No.de référence	Bezeichnung	Designation	EA	
				1	2
1	00.0048.4951	Schlauch 3,0x1,5 PFA transparent	Tube 3,0x1,5 PFA transparent		
2	33.2021.5000	Steckanschluß	connection	20	
3	33.1402.6000	Steckanschluß	connection		
4	33.1445.4100	Magnetventil (Typ 311/6014 ab 01.98) (Brühwasserventil)	solenoid valve (type 311/6014 since 01.98) (scalding water valve)	2	
	33.0374.5000	O-Ring (Typ 311)	o-ring (typ 311)	10	
	33.2101.2000	Dichtung (Typ 6014 ab 01. 98)	gasket (typ 6014 since 01. 98)	10	
	33.1555.7000	Plunger (Typ 311/6014)	plunger (typ 311/6014)	5	
	33.0395.4000	O-Ring (Typ 6014)	O-ring (typ 6014)	10	
5	00.0047.3361	Flkopf-Schraube ISO 7045-M 4x 8-1.4301-H	Pan head screw ISO 7045-M 4x 8-1.4301-H		
6	33.1555.8000	Dichtring	gasket		
7	33.1445.8000	Steckanschluß	connection	10	
8	00.0048.4949	Schlauch 2,0x1,0 PTFE	Tube 2,0x1,0 PTFE		
9	33.1279.1000	Rohr	pipe		
10	00.0048.0042	Ablaufschlauch DN 19 PP grau	discharge hose DN 19 PP grey	5	
11	33.1543.5000	T-Stück	T-piece	5	
12	33.1381.2000	Nippel	nipple		
13	33.0344.9000	Kabelbefestiger	cable retaining clip		
14	33.0649.3000	Kabelbinder	cable clip		
15	33.1278.9000	Rohr	pipe		
16	33.1651.0000	Magnetventil siehe Seite 44	solenoid valve see page 44	2	
17	33.0062.2000	Dichtring	gasket	10	
18	33.1386.3000	Blende Ø 0,8 (3 kW)	panel Ø 0,8 (3 kW)	2	
19	33.1385.1000	Blende Ø 1,0 (6 kW)	panel Ø 1,0 (6 kW)	2	
20	33.0397.0000	O-Ring	o-ring	10	
21	33.0164.6000	Doppelnippel	double nipple		
22	33.1472.6000	Deckel	lid	4	
23	33.0396.1000	O-Ring	O-ring	10	



Pos.	Teilenummer Part Number No.de référence	Bezeichnung	Designation	EA	
				1	2
1	00.0048.4951	Schlauch 3,0x1,5 PFA transparent	Tube 3,0x1,5 PFA transparent		
2	33.2021.5000	Steckanschluß	connection	20	
3	33.1402.6000	Steckanschluß	connection		
4	33.1445.4000	Magnetventil (Typ 311/6014 ab 01.98) (Brühwasserventil)	solenoid valve (type 311/6014 since 01.98) (scalding water valve)	2	
	33.2101.2000	Dichtung (Typ 6014 ab 01. 98)	gasket (typ 6014 since 01. 98)	10	
	33.1555.7000	Plunger (Typ 311/6014)	plunger (typ 311/6014)	5	
	33.0374.5000	O-Ring (Typ 311)	o-ring (typ 311)	10	
	33.0395.4000	O-Ring (Typ 6014)	O-ring (typ 6014)	10	
	33.1445.4100	Magnetventil (Typ 6014)	solenoid valve (typ 6014)	1	
5	00.0047.3361	Flkpf-Schraube ISO 7045-M 4x 8-1.4301-H	Pan head screw ISO 7045-M 4x 8-1.4301-H		
6	33.1555.8000	Dichtring	gasket		
7	33.1445.8000	Steckanschluß	connection	10	
8	00.0048.4949	Schlauch 2,0x1,0 PTFE	Tube 2,0x1,0 PTFE		
9	33.1279.1000	Rohr	pipe		
10	00.0048.0042	Ablaufschlauch DN 19 PP grau	discharge hose DN 19 PP grey	5	
11	33.1543.5000	T-Stück	T-piece	5	
12	33.1381.2000	Nippel	nipple		
13	33.0344.9000	Kabelbefestiger	cable retaining clip		
14	33.0649.3000	Kabelbinder	cable clip		
15	00.0048.4956	Schlauch 4,0x1,0 PTFE	Tube 4,0x1,0 PTFE		
16	33.1651.0000	Magnetventil	solenoid valve	2	
17	33.0062.2000	Dichtring	gasket	10	
18	33.1405.4000	Blende Ø 0,8 (3 kW)	panel Ø 0,8 (3 kW)		
19	33.1405.5000	Blende Ø 1,0 (6 kW)	panel Ø 1,0 (6 kW)		
20	33.1299.8000	O-Ring	o-ring	10	
21	33.1445.9000	Steckanschluß	connection		
22	33.1472.6000	Deckel	lid	4	
23	33.0396.1000	O-Ring	O-ring	10	
24	33.0395.4000	O-Ring (Typ 6014)	O-ring (typ 6014)	10	
25	33.1445.6000	Steckanschluß	connection		
26	33.0221.2000	Überwurfmutter	union nut		
	33.0357.9000	Stützhülse	support bush		
	33.1579.6000	Anschlußstück	connection		
27	33.2064.2000	Winkel	angle		
28	33.0062.2000	Dichtring nur Bistro Easy	gasket	10	
29	33.1445.9000	Steckanschluß nur Bistro Easy	connection		



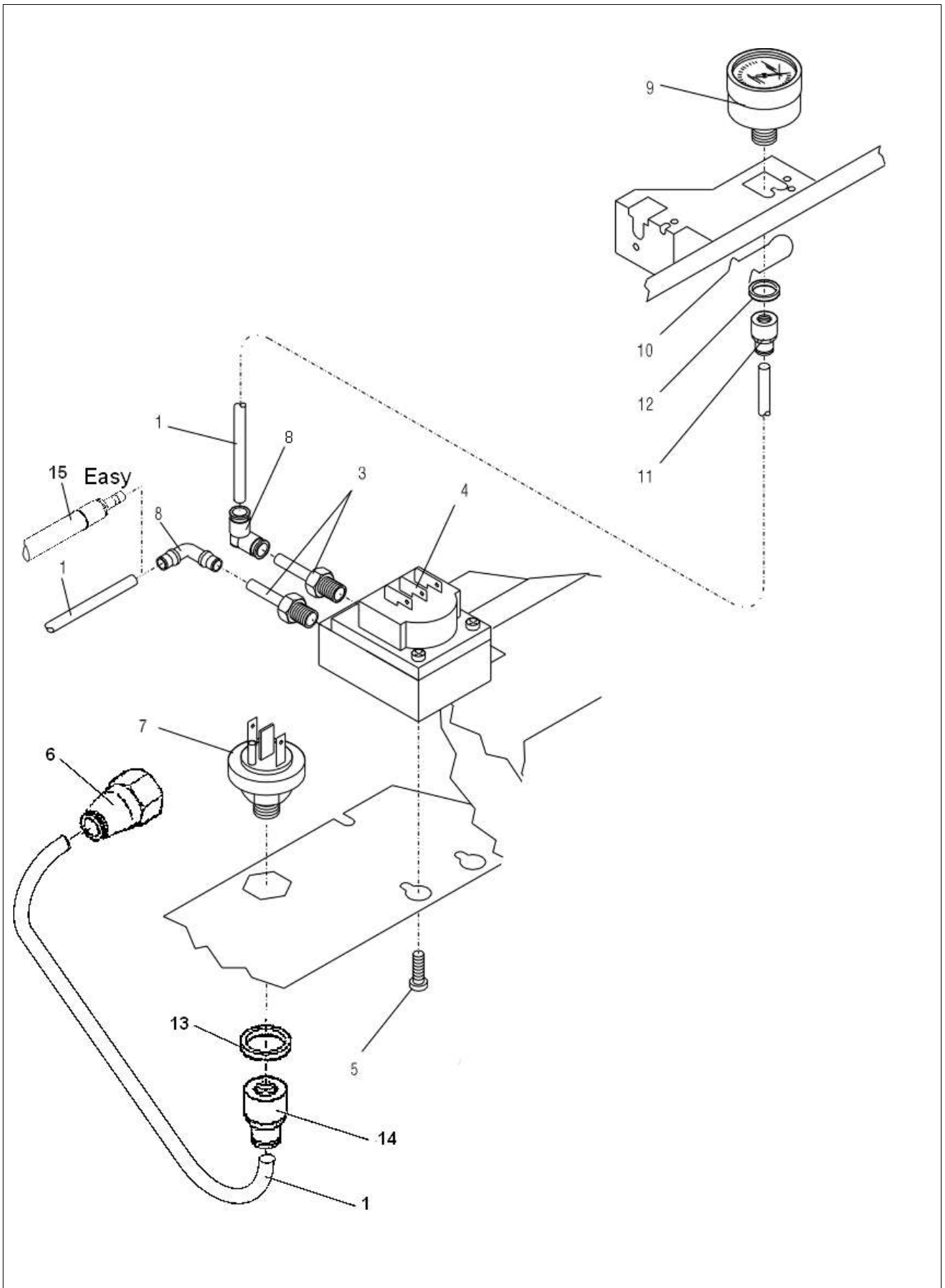
**Bistro**

**Brühventil, Kaltwasserzulauf Mod.4**  
scalding valve, freshwater inlet valve Mod 4

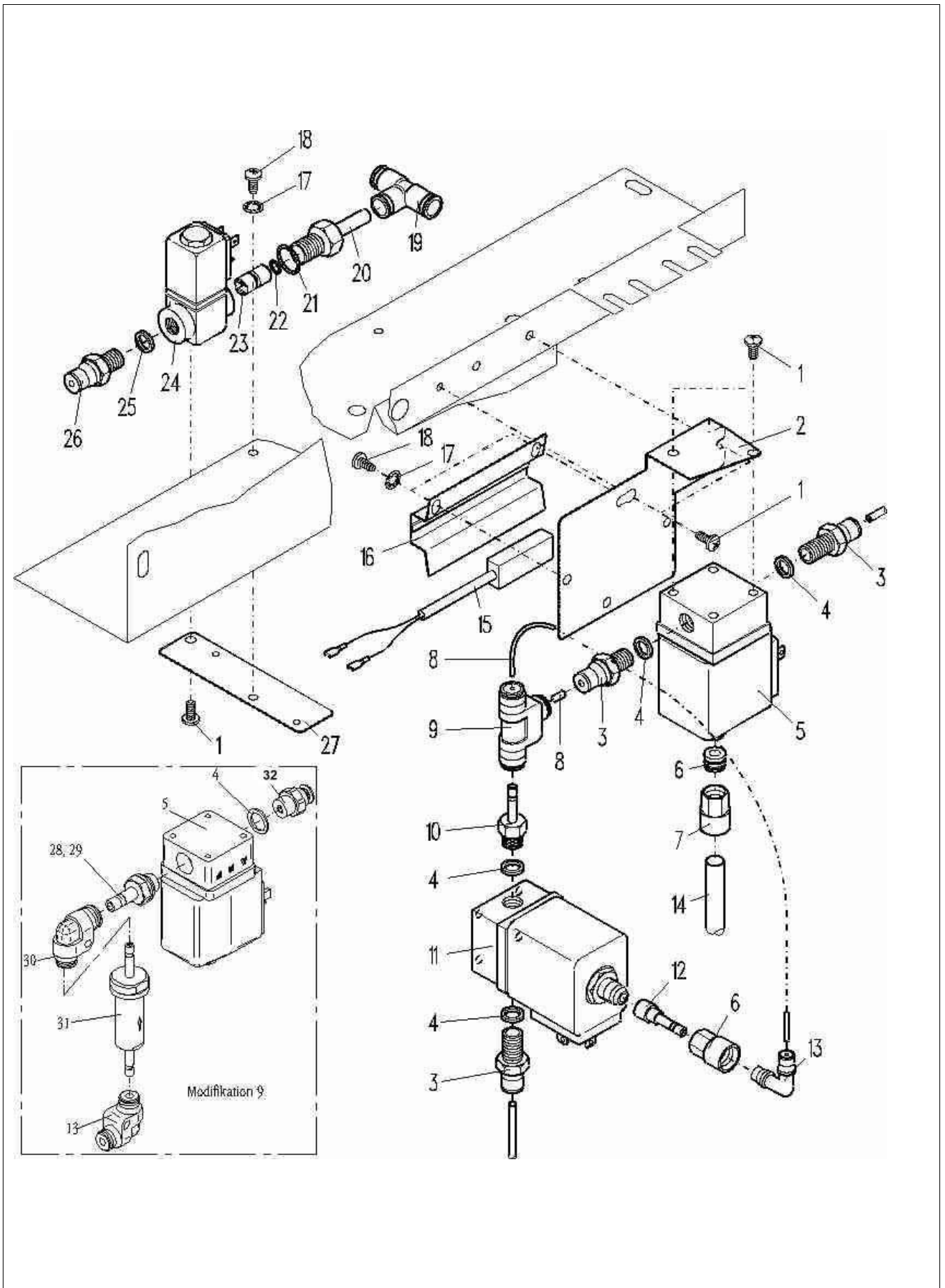
Zeichnung: **15.1 - 2**  
Ausgabe/Vers.: 3

L 1018

21.03.2003



Pos.	Teilenummer Part Number No.de référence	Bezeichnung	Designation	EA	
				1	2
1	00.0048.4951	Schlauch 3,0x1,5 PFA transparent	Tube 3,0x1,5 PFA transparent		
3	33.1445.6000	Steckanschluß	connection		
4	33.1403.6000	Durchflußmengenmesser	flowmeter		
5	00.0047.3627	EJOT PT-Schraube KA 40x 8-WN 1412-A2	EJOT PT-screw KA 40x 8-WN 1412-A2		
6	33.0225.9000	Überwurfmutter	union nut		
	33.0311.3000	ALBA-Klemmring	ALBA-clamping ring		
	33.1553.2000	Hülse (3 kW)	sleeve (3 kW)		
7	33.1445.3100	Druckschalter	pressure control device		
8	33.2021.5000	Steckanschluß	connection	20	
9	33.1551.3000	Manometer	manometer	5	
10	33.1290.5000	Feder	spring		
11	33.1498.8000	Steckanschluß	connection		
12	33.0302.0000	Dichtung	gasket	10	
13	33.1538.6000	O-Ring	O-ring		
14	33.2138.7000	Steckanschluß	connection		
15	33.2193.0000	Schlauch komplett nur easy	Hose completely only easy		



Pos.	Teilenummer Part Number No.de référence	Bezeichnung	Designation	EA	
				1	2
	33.2717.8099	Ventilgruppe (Pos. 1 - 18)	group of valve	1	
1	00.0047.3356	Flkpf-Schraube ISO 7045-M 4x 5-1.4301-H	Pan head screw ISO 7045-M 4x 5-1.4301-H		
2	33.2046.9000	Winkel (Mod.6)	angle		
	33.2218.4000	Winkel (Mod.9)	angle		
3	33.1445.8000	Steckanschluß	connection	10	
	33.1445.8000	Steckanschluß	connection	10	
4	33.0060.1000	Dichtring	gasket	5	
5	33.1445.4100	Magnetventil (Typ 6014)	solenoid valve (typ 6014)	1	
	33.2101.2000	Dichtung (Typ 6014)	gasket (typ 6014)	10	
	33.1555.7000	Plunger (Typ 311/6014)	plunger (typ 311/6014)	5	
	33.0395.4000	O-Ring (Typ 6014)	O-ring (typ 6014)	10	
6	33.1513.0000	Klemmring	locking ring		
7	33.1526.6000	Überwurfmutter	union nut		
8	00.0048.4949	Schlauch 2,0x1,0 PTFE	Tube 2,0x1,0 PTFE		
9	33.2049.0000	Steckanschluß	connection		
10	33.2046.7000	Düse 0,75 mm (1 Ring)	nozzle 0,75 mm (1 ring)	2	
	33.2098.9000	Düse 0,70 mm (2 Ringe)	nozzle 0,70 mm (2 rings)	2	
11	33.1445.4100	Magnetventil (Typ 6014)	solenoid valve (typ 6014)	1	
12	33.2047.7000	Düse	nozzle		
13	33.1448.0000	Steckanschluß	connection		
14	00.0048.4956	Schlauch 4,0x1,0 PTFE	Tube 4,0x1,0 PTFE		
15	33.1405.2000	Heizelement			
16	33.1403.2100	Winkel	angle		
17	00.0047.2251	Zahnscheibe DIN 6797-A 4,3-1.4300	tooth lock washer DIN 6797-A 4,3-1.4300		
18	00.0047.3361	Flkpf-Schraube ISO 7045-M 4x 8-1.4301-H	Pan head screw ISO 7045-M 4x 8-1.4301-H		
19	33.1445.7000	Steckanschluß	connection		
20	33.1445.6000	Steckanschluß	connection		
21	33.0395.4000	O-Ring	O-ring	10	
22	33.0396.3000	O-Ring	O-ring		
23	33.1402.8000	Blende Ø 0,7	panel Ø 0,7		
24	33.1651.0000	Magnetventil	solenoid valve	2	
25	33.0062.2000	Dichtung	gasket	10	
26	33.1445.9000	Steckanschluß	connection		
27	33.2193.3000	Winkel	angle		
28	33.1402.6100	Steckanschluß	connection		
29	33.0396.1000	O-Ring	O-ring	10	
30	33.2033.5000	Steckanschluß	connection		
31	33.2757.4000	Düse komplett	nozzle compl.	1	
	33.2236.6000	Plunger	plunger		
	33.2236.7000	Feder	spring		
	33.0395.3000	O-Ring	O-ring		
32	33.1445.8000	Steckanschluß	connection	10	



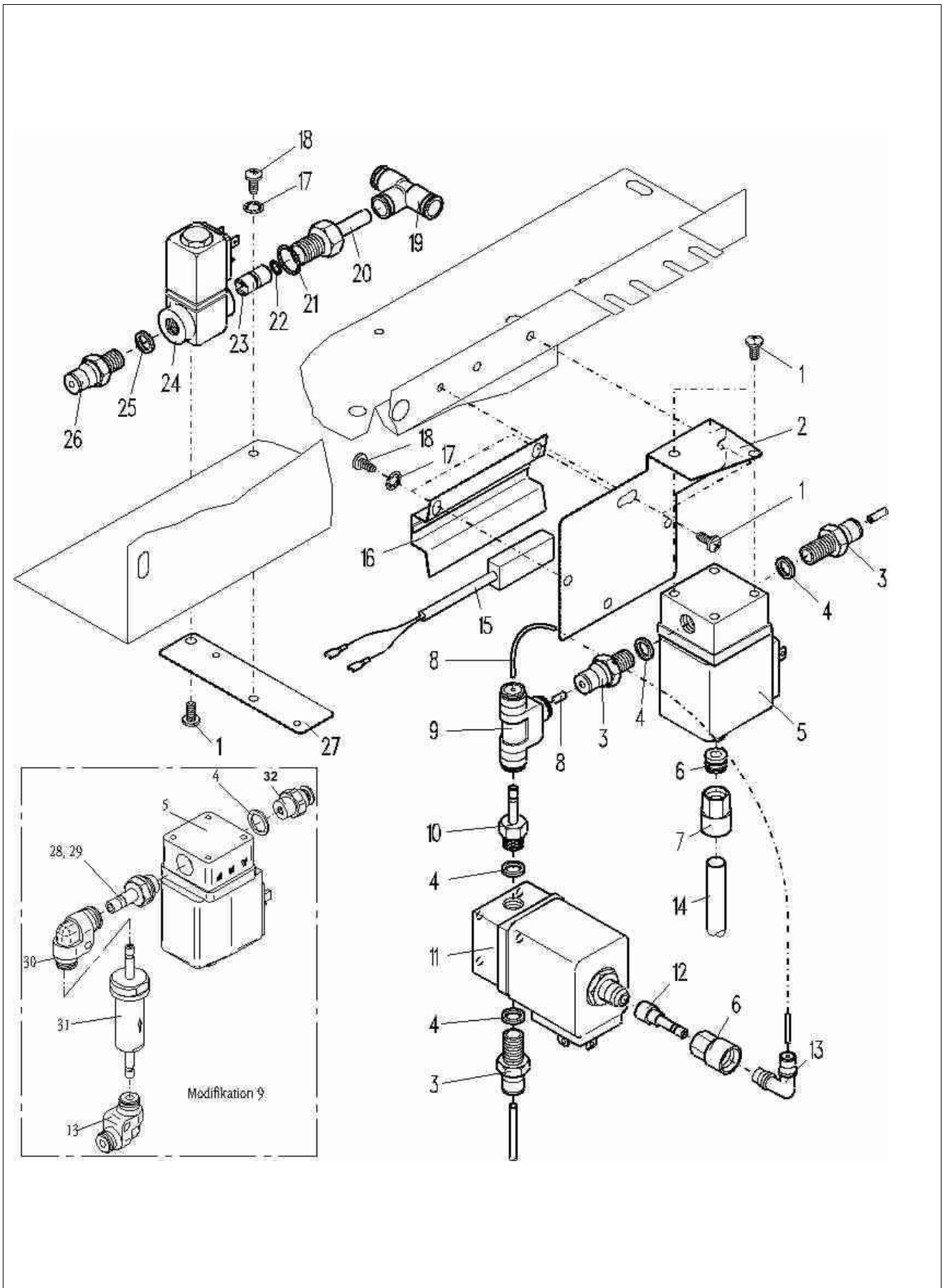
Bistro

Ventilgruppe ECF Mod 9  
Valve Group ECF

Zeichnung: 17 - 2  
Ausgabe/Vers.: 7

L 1018

15.03.2004



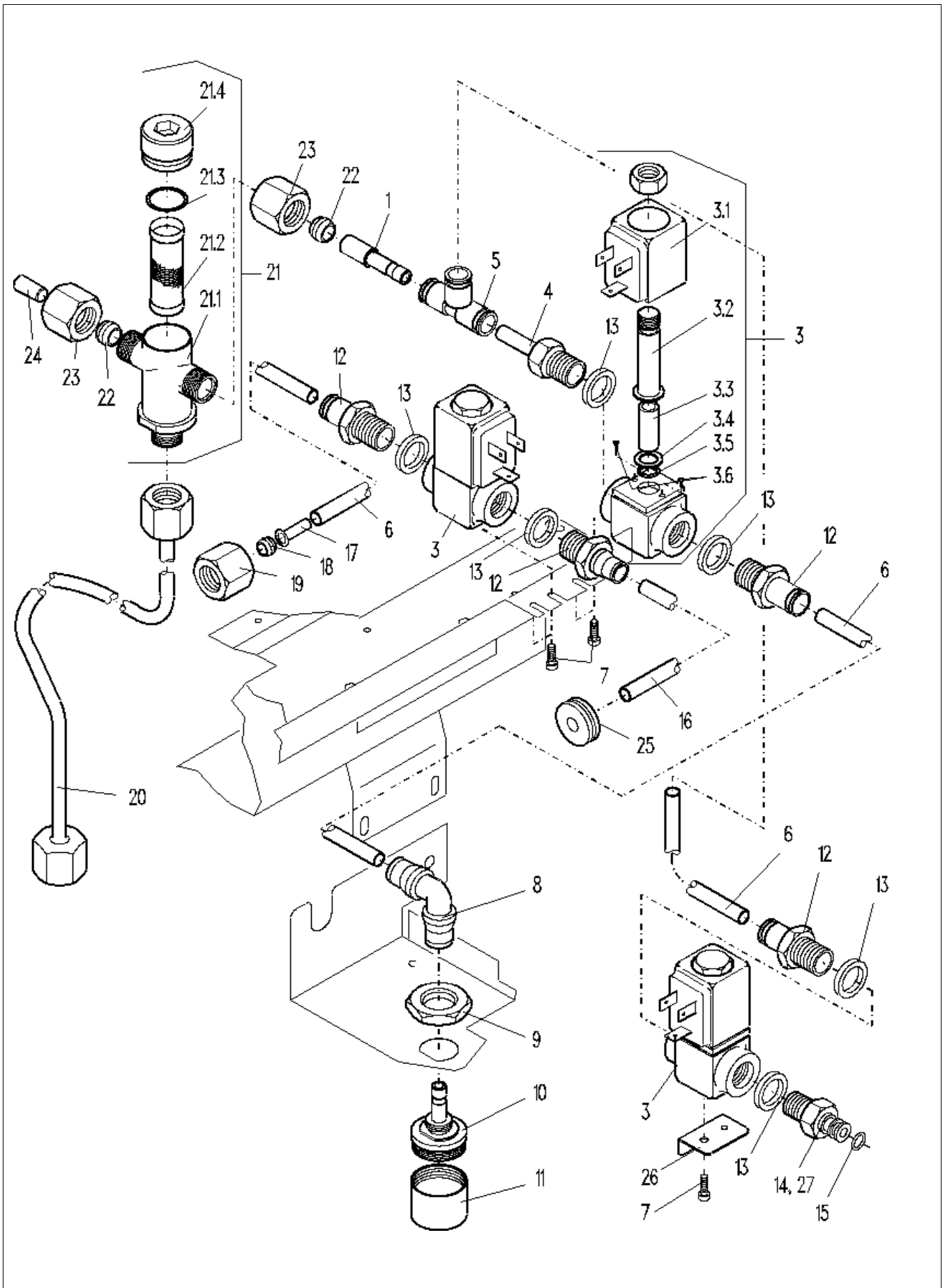
Pos.	Teilenummer Part Number No.de référence	Bezeichnung	Designation	EA	
				1	2
1	33.2021.5000	Steckanschluß Winkel-Steckverbindung-6-6	connection Angle patch cord-6-6	20	
2	33.1445.6000	Steckanschluß	connection		
3	00.0048.4948	Schlauch 5,0x1,5 Silikon transparent	Tube 5,0x1,5 Silikon transparent		
4	33.1405.4000	Blende Ø 0,8	panel Ø 0.8		
5	33.1651.0000	Magnetventil	solenoid valve	2	
6	33.1299.8000	O-Ring	O-ring	10	
7	33.2193.3000	Winkel	angle		
8	00.0047.3361	Flkpf-Schraube ISO 7045-M 4x 8-1.4301-H	Pan head screw ISO 7045-M 4x 8-1.4301-H		
9	00.0048.4951	Schlauch 3,0x1,5 PFA transparent	Tube 3,0x1,5 PFA transparent		
10	33.0062.2000	Dichtring	gasket	10	
11	33.1445.9000	Steckanschluß Gewinde-Einschraub-6-G1-4	connection Threads in screw-6-G1-4		
12	33.1445.7000	T-Stück 6-6-6	T-piece 6-6-6		
13	33.1402.6000	Steckanschluß	connection		
14	33.2065.8000	Steckanschluß	connection		
15	33.2193.2000	Verstellbare Blende Körper	Adjustable screen body		
16	33.2193.1000	Verstellbare Blende Nadel	Adjustable screen needle		
17	33.0398.5000	O-Ring	O-ring	10	
18	33.2193.0000	Schlauch komplett	tube complete		
19	33.2797.1000	Verstellbare-Blende komplett	Adjustable screen compl.		
*****	33.2776.0000	Schäumerspülung Bistro Easy	foamer flushing Bistro Easy		
	33.2791.7000	Schäumerspülung Bistro EC	foamer flushing Bistro EC		
	33.2791.6000	Schäumerspülung Bistro ECF	foamer flushing Bistro ECF		



Bistro

Schäumerspülung, verstellbare Blende; easy  
foamer flushing, adjustable screen, easy

Zeichnung: 17.1 - 2  
Ausgabe/Vers.: 2



Pos.	Teilenummer Part Number No.de référence	Bezeichnung	Designation	EA	
				1	2
1	33.2128.7000	Steckanschluß	connection		
3	33.1651.0000	Magnetventil	solenoid valve	2	
	33.1545.3000	Magnetspule	field coil		
	33.1508.9000	Plungerführung	plunger guide		
	33.1551.2000	Plunger	plunger	5	
	33.1509.0000	Scheibe	washer	5	
	33.1508.7000	O-Ring	O-ring	20	
	00.0047.1460	TORX-Schraube mit Senkkopf M3,5x6-1.4016	TORX screw counter sink M3,5x6-1.4016		
	33.1651.0200	Magnetventil nur für USA	solenoid valve only for USA		
4	33.1445.9000	Steckanschluß	connection		
5	33.1445.7000	T-Stück	T-piece		
6	00.0048.4951	Schlauch 3,0x1,5 PFA transparent	Tube 3,0x1,5 PFA transparent		
7	00.0047.3361	Flkopf-Schraube ISO 7045-M 4x 8-1.4301-H	Pan head screw ISO 7045-M 4x 8-1.4301-H		
8	33.2021.5000	Steckanschluß	connection	20	
9	33.0227.7000	Mutter	nut		
10	33.1387.9000	Anschlußstück	connection		
11	33.0336.7000	Auslaufdüse	hot water outlet	2	
12	33.1449.9000	Steckanschluß	connection		
13	33.0062.2000	Dichtring	gasket	10	
14	33.1341.3000	Steckanschluß	connection		
15	33.0397.0000	O-Ring	o-ring	10	
16	00.0048.4956	Schlauch 4,0x1,0 PTFE	Tube 4,0x1,0 PTFE		
17	33.1553.2000	Hülse	sleeve		
18	33.0311.3000	ALBA-Klemmring	ALBA-clamping ring		
19	33.0225.9000	Überwurfmutter	union nut		
20	33.1279.0000	Rohr	pipe		
21	33.0731.7000	Wasserreiniger, komplett	water cleaner, complete		
	33.0290.0000	Gehäuse mit Gewindedichtmittel mat.-no. 47 7704	chamber fixed with dope mat.-no. 47 7704		
	33.1509.2000	Siebeinsatz, grob	mesh bottom, rough		
	33.0668.8000	Siebeinsatz, fein	mesh bottom, fine		
	33.0393.5000	O-Ring	O-ring		
	33.0135.5000	Verschlußschraube	screw plug		
22	33.0311.4000	ALBA-Klemmring	ALBA-clamping ring		
23	33.0221.4000	Überwurfmutter	union nut		
24	33.0528.5000	Blindstopfen	plug		
25	33.1521.3000	Durchführungsstülle	cable bushing		
26	33.2064.2000	Winkel nur Mod 4	angle Mod 4		
27	33.1445.9000	Steckanschluß nur Mod 4	connection Mod 4		



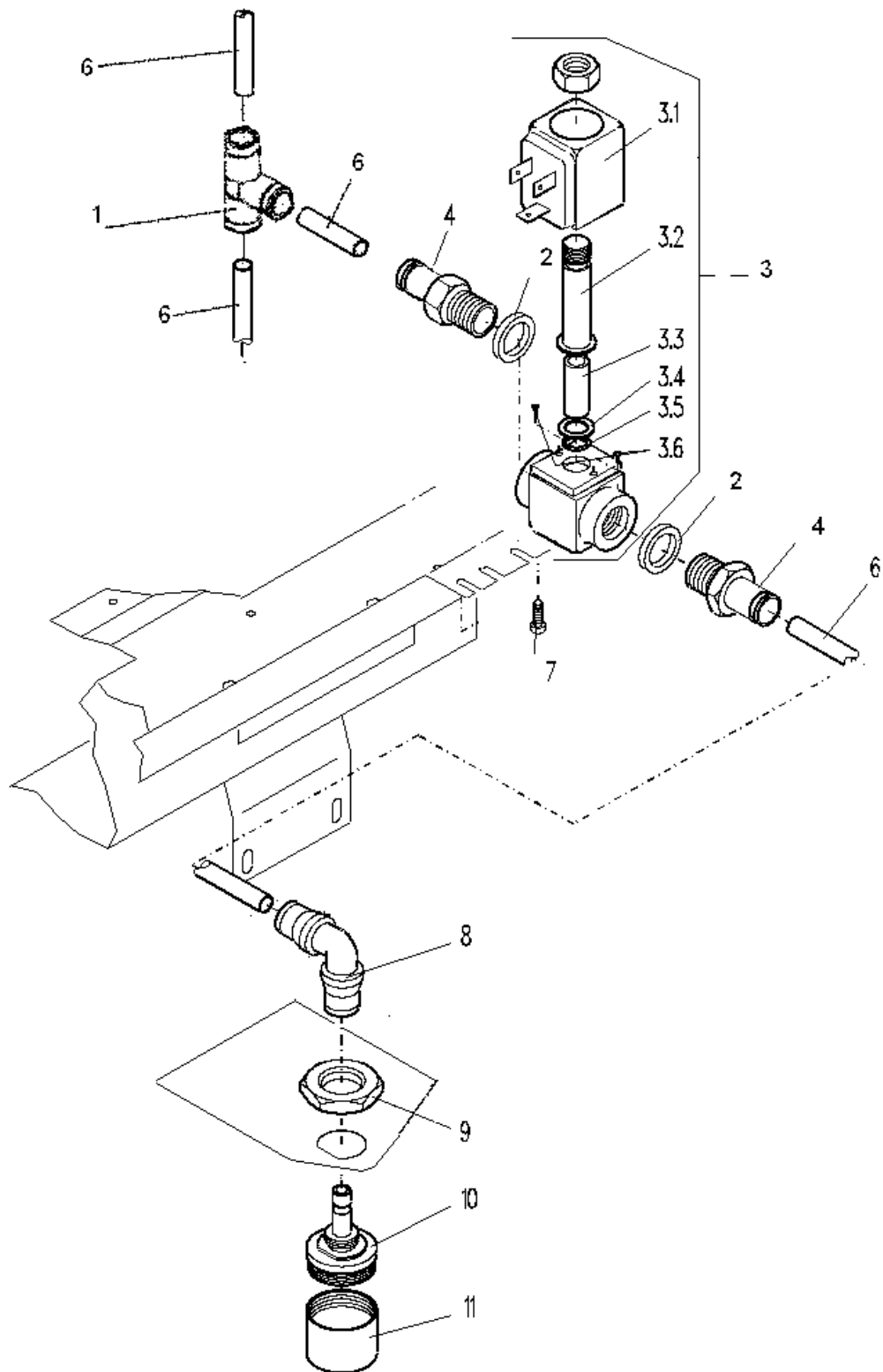
Bistro

Heißwasserausgabe  
Hot Water Dispenser

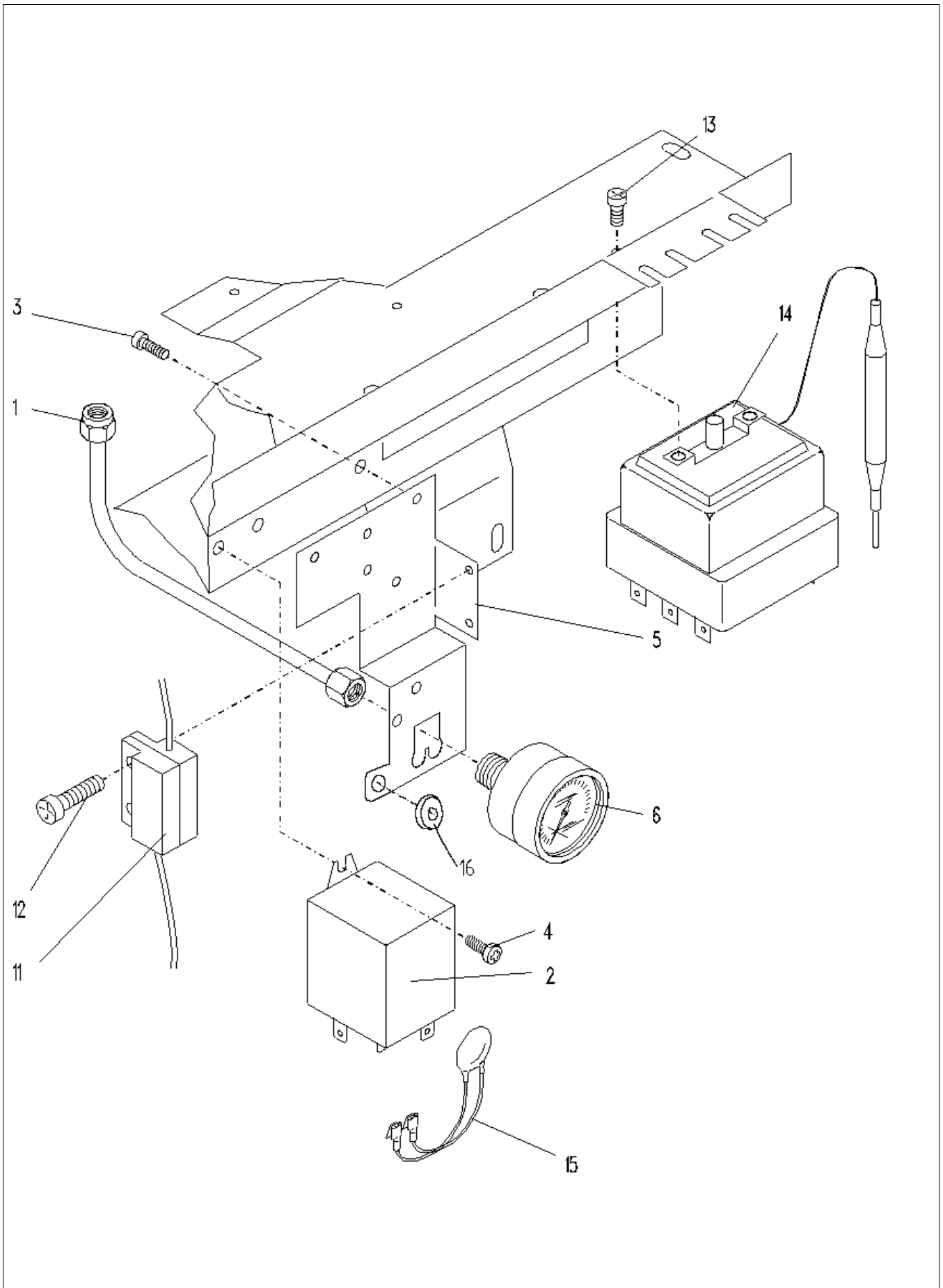
Zeichnung: 18 - 2  
Ausgabe/Vers.: 7

L 1018

03.12.2002



Pos.	Teilenummer Part Number No.de référence	Bezeichnung	Designation	EA	
				1	2
1	33.1445.7000	T-Stück	T-piece		
2	33.0062.2000	Dichtring	gasket	10	
3	00.0047.1460	TORX-Schraube mit Senkkopf M3,5x6-1.4016	TORX screw counter sink M3,5x6-1.4016		
	33.1508.7000	O-Ring	O-ring	20	
	33.1508.9000	Plungerführung	plunger guide		
	33.1509.0000	Scheibe	washer	5	
	33.1545.3000	Magnetspule	field coil		
	33.1551.2000	Plunger	plunger	5	
	33.1651.0000	Magnetventil	solenoid valve	2	
	33.1651.0200	Magnetventil nur für USA	solenoid valve only for USA		
4	33.1445.9000	Steckanschluß	connection		
5					
6	00.0048.4951	Schlauch 3,0x1,5 PFA transparent	Tube 3,0x1,5 PFA transparent		
7	00.0047.3361	Flkpf-Schraube ISO 7045-M 4x 8-1.4301-H	Pan head screw ISO 7045-M 4x 8-1.4301-H		
8	33.2021.5000	Steckanschluß	connection	20	
9	33.0227.7000	Sechskantmutter	hexagon nut		
10	33.2191.8000	Anschlußstück	connection		
11	33.0336.7000	Auslaufdüse	hot water outlet	2	



Pos.	Teilenummer Part Number No.de référence	Bezeichnung	Designation	EA	
				1	2
1	33.1278.6000	Rohr	pipe		
2	33.1671.0000	Relais	relay	1	
3	00.0047.1910	Blech-Schr ISO 7049-ST4,2x9,5-F-H-4.8-A2K	Sh.metal screw ISO 7049-ST4,2x9,5-F-H-4.8-A2K		
4	00.0047.3316	Flkpf-Schraube ISO 7045-M 3x 6-1.4301-H	Pan head screw ISO 7045-M 3x 6-1.4301-H		
5	33.1261.7000	Winkel	angle		
6	33.1551.4000	Manometer	manometer	1	
11	33.1692.6100	Reedschalter	reed switch	1	
12	00.0047.3319	Flkpf-Schraube ISO 7045-M 3x10-1.4301-H	Pan head screw ISO 7045-M 3x10-1.4301-H		
13	00.0047.3358	Flkpf-Schraube ISO 7045-M 4x 6-1.4301-H	Pan head screw ISO 7045-M 4x 6-1.4301-H		
14	33.1559.4100	Sicherheitstemperaturbegrenzer (Restl. Welt hohe Ströme)	safety temperature limit		
	33.2135.8000	Sicherheitstemperaturbegrenzer mit 4-2 Bohrungen (USA höhe Ströme)	safety temperature limiter		
	33.1559.4000	Sicherheitstemperaturbegrenzer	safety temperature limiter		
	33.1882.7000	Sicherheitstemperaturbegrenzer USA	safety temperature limiter USA		
15	33.1593.5000	Varistor	varistor		
16	33.0630.4000	Kabeldurchführung	cable bushing		



Bistro

**Manometer, Sicherheitstemperaturbegrenzer, Reedschalter**

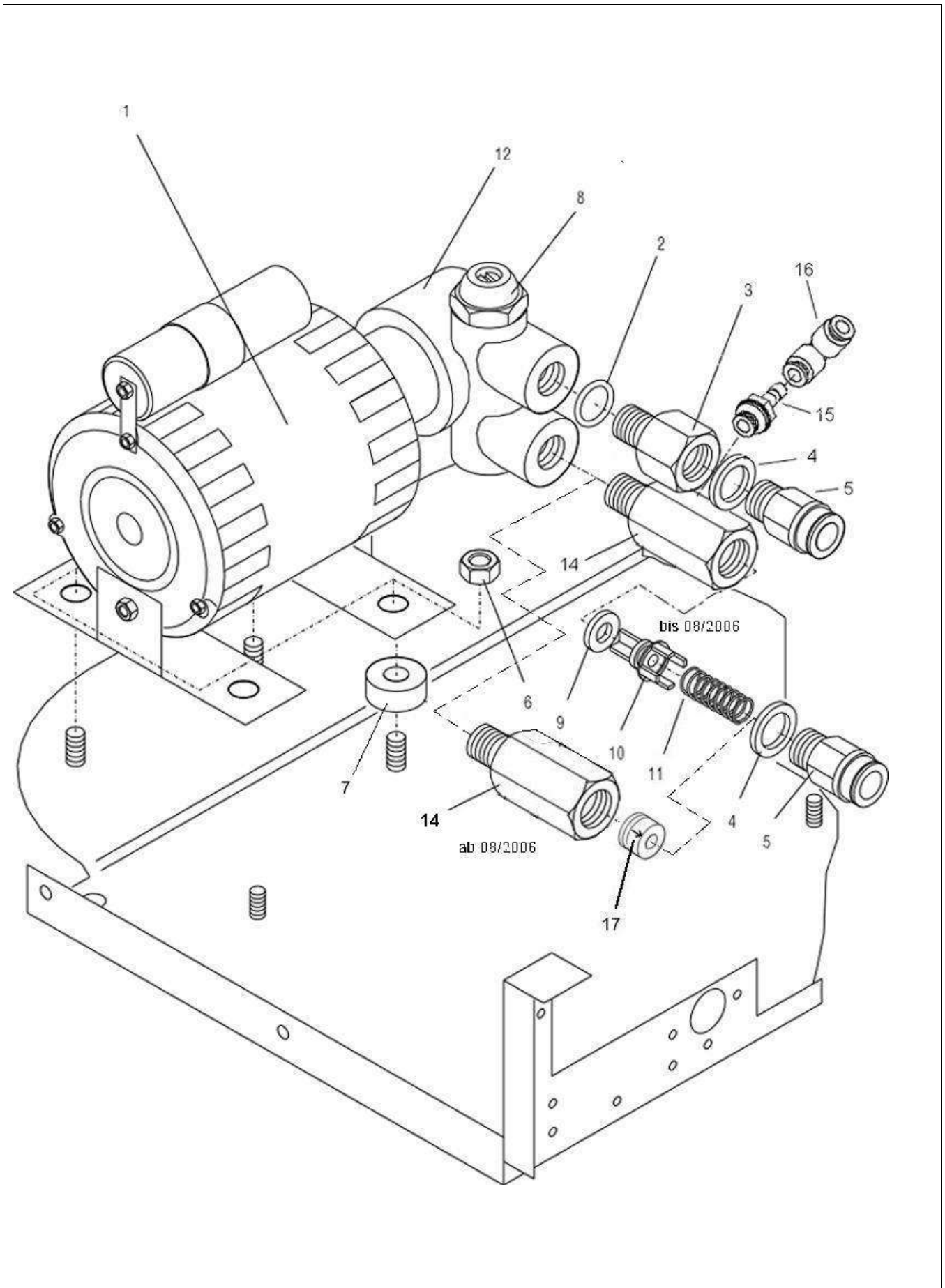
Manometer, Safety Temp.Limiter, Reed Switch

Zeichnung: **19 - 2**

Ausgabe/Vers.: **5**

L 1018

01.03.2000



Pos.	Teilenummer Part Number No.de référence	Bezeichnung	Designation	EA	
				1	2
1	33.2094.5100 <a href="#">33.2329.6000</a> 33.2094.5000	Pumpenkopf nur für Pumpe USA 33 1487 4100 Procon-Espressopumpe Pumpenkopf, komplett Mag Drive	Procon-Pump pump head, compl. Mag Drive		
2	<a href="#">33.0395.5000</a>	O-Ring	O-ring		
3	33.1385.5000	Nippel	nipple		
4	<a href="#">33.0062.2000</a>	Dichtung	gasket	10	
5	33.1445.9000	Steckanschluß	connection		
6	00.0047.2101	Comby-SHB-Mutter-M5-Selbstsichernd-A2K	Comby-SHB-nut-M5-Selbstsichernd-A2K		
7	33.0589.1000	Gummiring	rubber gasket		
8	33.2024.6000	Bypass, komplett	bypass, complete	1	
9	33.1536.4000	Dichtung	gasket		
10	33.1067.9000	Druckstück	thrust piece		
11	33.1536.3000	Feder	spring		
12	33.2094.5000 33.2094.5100	Pumpenkopf komplett nur Ersatzteil für 33 1487 4200 Pumpenkopf komplett S/S nur Ersatzteil für USA 33 1487 4100	pump head complet only spare part for 33 1487 4200	1	
14	33.2234.7000	Nippel eingeklebt mit Rohrgewindedichtung 487704	nipple bonded with pipe thread seal 487704		
15	<a href="#">33.1402.6000</a>	Steckanschluß	connection		
16	<a href="#">33.2021.5000</a>	Steckanschluß	connection	20	
17	<a href="#">33.2197.8000</a>	Rückschlagventil	return valve		



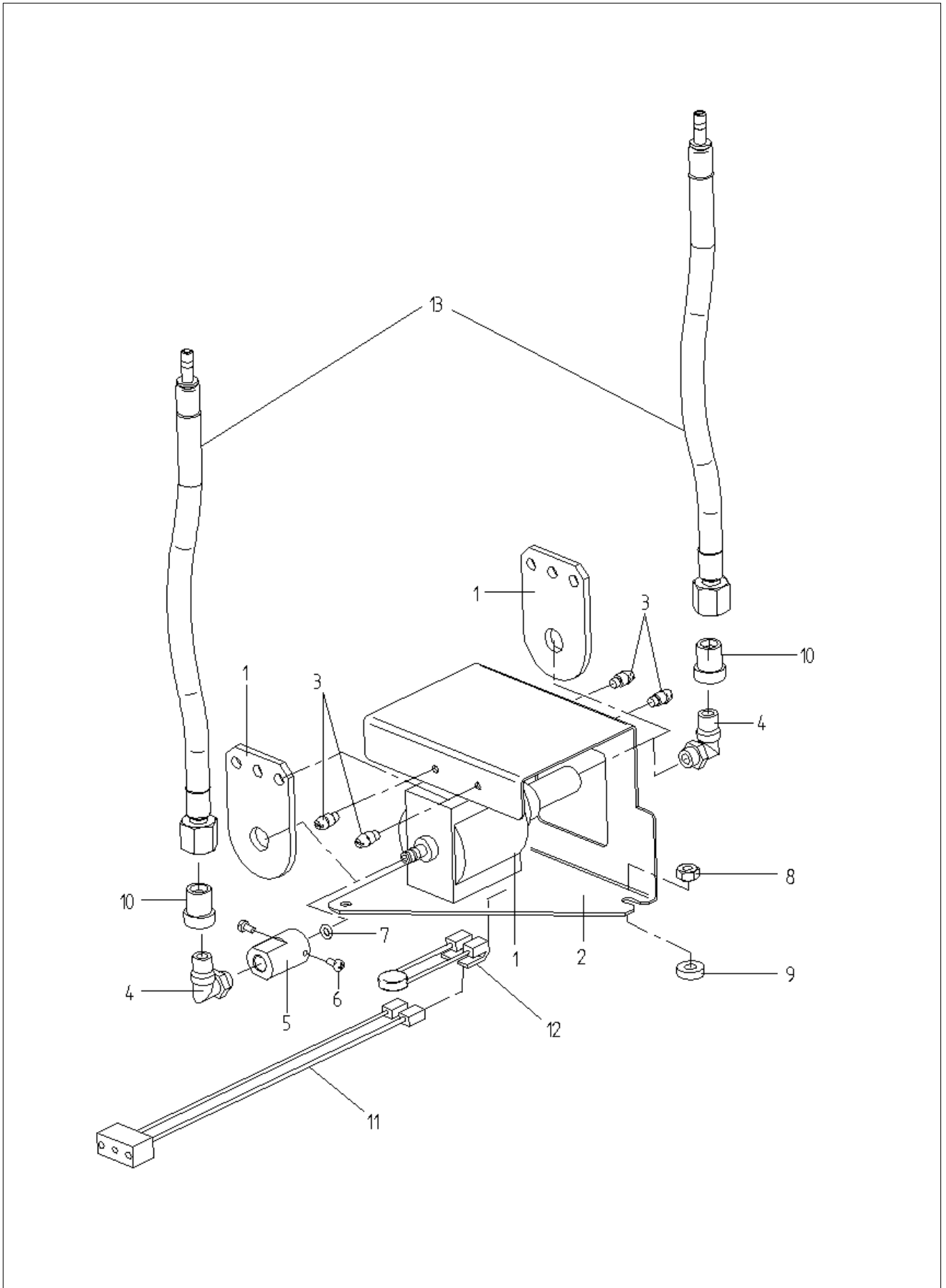
Bistro

Espresso-Pumpe  
Espresso Pump

Zeichnung: **20 - 2**  
Ausgabe/Vers.: **6**

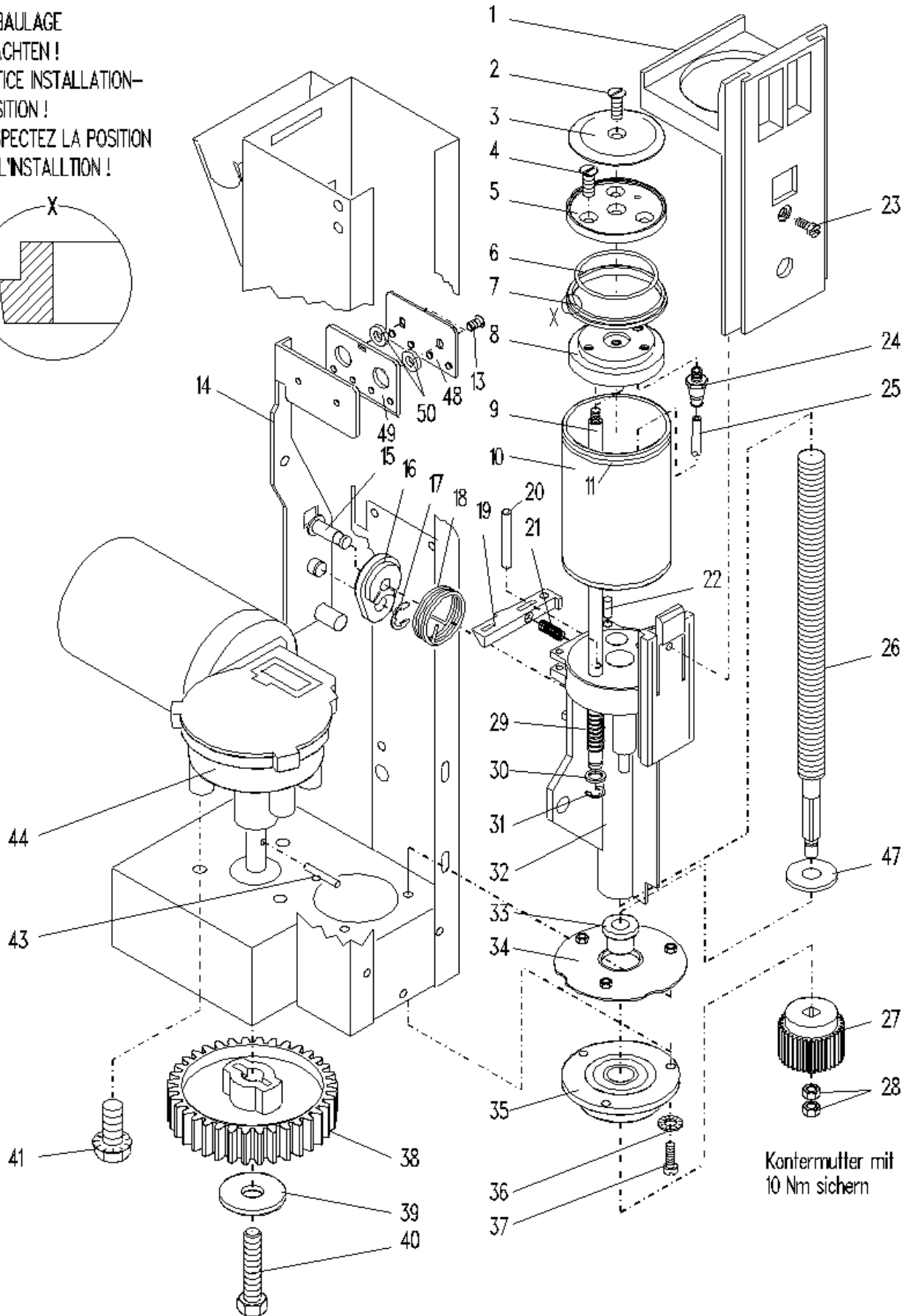
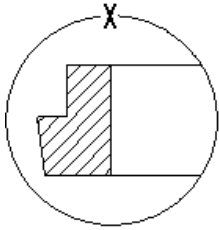
L 1018

21.03.2003



Pos.	Teilenummer Part Number No.de référence	Bezeichnung	Designation	EA	
				1	2
1	33.2775.2099	Pumpe komplett	pump compl.	1	
	33.2775.2199	Pumpe komplett 120 V für USA	pump compl.		
	33.1554.5000	Schwingankerpumpe			
	33.1554.5100	Schwingankerpumpe 120 V, nur für USA	Swinging anchor pump only for USA		
2	33.2191.3000	Winkel	angle	10	
3	33.1349.7000	Schraube	screw		
4	33.1526.8000	Winkel	angle		
5	33.2192.2000	Nippel	nipple		
6	00.0047.3316	Flkpf-Schraube ISO 7045-M 3x 6-1.4301-H	Pan head screw ISO 7045-M 3x 6-1.4301-H		
7	33.0397.0000	O-Ring	o-ring		
8	00.0047.2101	Comby-SHB-Mutter-M5-Selbstsichernd-A2K	Comby-SHB-nut-M5-Selbstsichernd-A2K		
9	33.0589.1000	Gummiring	rubber gasket		
10	33.1349.6000	Nippel	nipple		
11	33.2192.5000	Kabel Pumpe	Cable pump		
12	33.2706.2000	Varistor komplett	Resistor completely		
13	33.2193.0000	Schlauch komplett	Hose completely		

EINBAULAGE  
 BEACHTEN!  
 NOTICE INSTALLATION-  
 POSITION!  
 RESPECTEZ LA POSITION  
 DE L'INSTALLATION!



**WMF** Bistro

**Brüher komplett**  
 Brewing Unit, compl.

Zeichnung: 21 - 1  
 Ausgabe/Vers.: 8

L 1018

01.03.2000

Pos.	Teilenummer Part Number No.de référence	Bezeichnung	Designation	EA	
				1	2
	<a href="#">33.1835.5099</a>	Brüher komplett	brewing unit complete	1	
	33.1843.3000	Brühzylinder komplett	brewing cylinder complete	1	
	33.2717.3099	Brüher komplett ECF	brewing unit complete ECF	1	
1	33.1489.0000	Führung	guidance		
2	00.0047.3114	Senkschraube ISO 7046-2-M 4x10-1.4301-H	Counter sunk screw ISO 7046-2-M 4x10-1.4301-H		
3	<a href="#">33.1473.9000</a>	Sieb	sieve	2	
	33.2716.9000	Sieb (ECF)	sieve (ECF)	2	
4	00.0047.3112	Senkschraube ISO 7046-2-M 4x 8-1.4301-H	Counter sunk screw ISO 7046-2-M 4x 8-1.4301-H		
5	<a href="#">33.1385.2000</a>	Scheibe	washer	2	
	33.2046.5000	Scheibe (ECF)	washer (ECF)	2	
6	<a href="#">33.1290.8000</a>	O-Ring	O-ring	4	
7	<a href="#">33.1291.0000</a>	Stepseal-Ring	gasket	4	
8	<a href="#">33.1375.9000</a>	Kolben	piston		
9	<a href="#">33.1377.2000</a>	Stange	rod		
	00.0048.4906	Kleber-Loctite-243-blau	Adhesive-Loctite-243-blue		
10	33.1375.0000	Zylinder	cylinder		
11	<a href="#">33.1488.1000</a>	O-Ring	O-ring		
13	00.0047.3313	Flkpf-Schraube ISO 7045-M 3x 5-1.4301-H	Pan head screw ISO 7045-M 3x 5-1.4301-H		
14	33.1838.1000	Winkel, kompl.	angle complete		
15	<a href="#">33.1387.6000</a>	Bolzen	bolt		
16	33.1291.5000	Hebel	lever		
17	00.0047.2240	Sicherungsscheibe DIN 6799- 5-1.4122	locking washer DIN 6799- 5-1.4122		
18	<a href="#">33.1291.1000</a>	Drehfeder	torsion spring		
19	33.1277.8000	Klinke, links	catch, left		
20	00.0047.2972	Kerbstift ISO 8742-4x30-1.4301	Grooved pin ISO 8742-4x30-1.4301		
21	33.0197.9000	Druckfeder	pressure spring		
22	00.0047.2406	Zylinderstift ISO 2338- 4 h8x11,5-1.4305	straight pin ISO 2338- 4 h8x11,5-1.4305		
23	00.0047.3648	Blech-Shr ISO 7050-ST4,2x9,5-F-H-1.4301	Sh.metal screw ISO 7050-ST4,2x9,5-F-H-1.4301		
24	<a href="#">33.1446.2000</a>	Steckanschluß	connection		
	00.0048.4906	Kleber-Loctite-243-blau	Adhesive-Loctite-243-blue		
25	00.0048.4949	Schlauch 2,0x1,0 PTFE	Tube 2,0x1,0 PTFE		
26	33.1375.1000	Spindel	spindle		
	00.0048.7702	Schmierfett Paraliq GA 343 Nr. 096021	Grease Paraliq GA 343 Nr. 096021		
27	33.1375.2000	Stirnrad	cylinder gear		
28	00.0047.2055	Sechskantmutter ISO 4032-M 6-1.4301	Hexagonnut ISO 4032-M 6-1.4301		
29	33.1290.9000	Druckfeder	pressure spring		
	00.0048.7702	Schmierfett Paraliq GA 343 Nr. 096021	Grease Paraliq GA 343 Nr. 096021		
30	00.0047.2104	Scheibe ISO 7089- 6-1.4301	Washer ISO 7089- 6-1.4301		
32	33.1290.7000	Zylinderschaft	straight shank		
33	33.1387.3000	Buchse	bushing		
34	33.2029.6000	Scheibe	washer		
35	33.2713.5000	Kugellager, kompl.	ball bearing, compl.		
36	00.0047.2211	Federling DIN 127-B 4-1.4310	spring washer DIN 127-B 4-1.4310		
37	00.0047.3363	Flkpf-Schraube ISO 7045-M 4x10-1.4301-H	Pan head screw ISO 7045-M 4x10-1.4301-H		
38	33.1486.9000	Stirnrad	cylinder gear		



**Bistro**

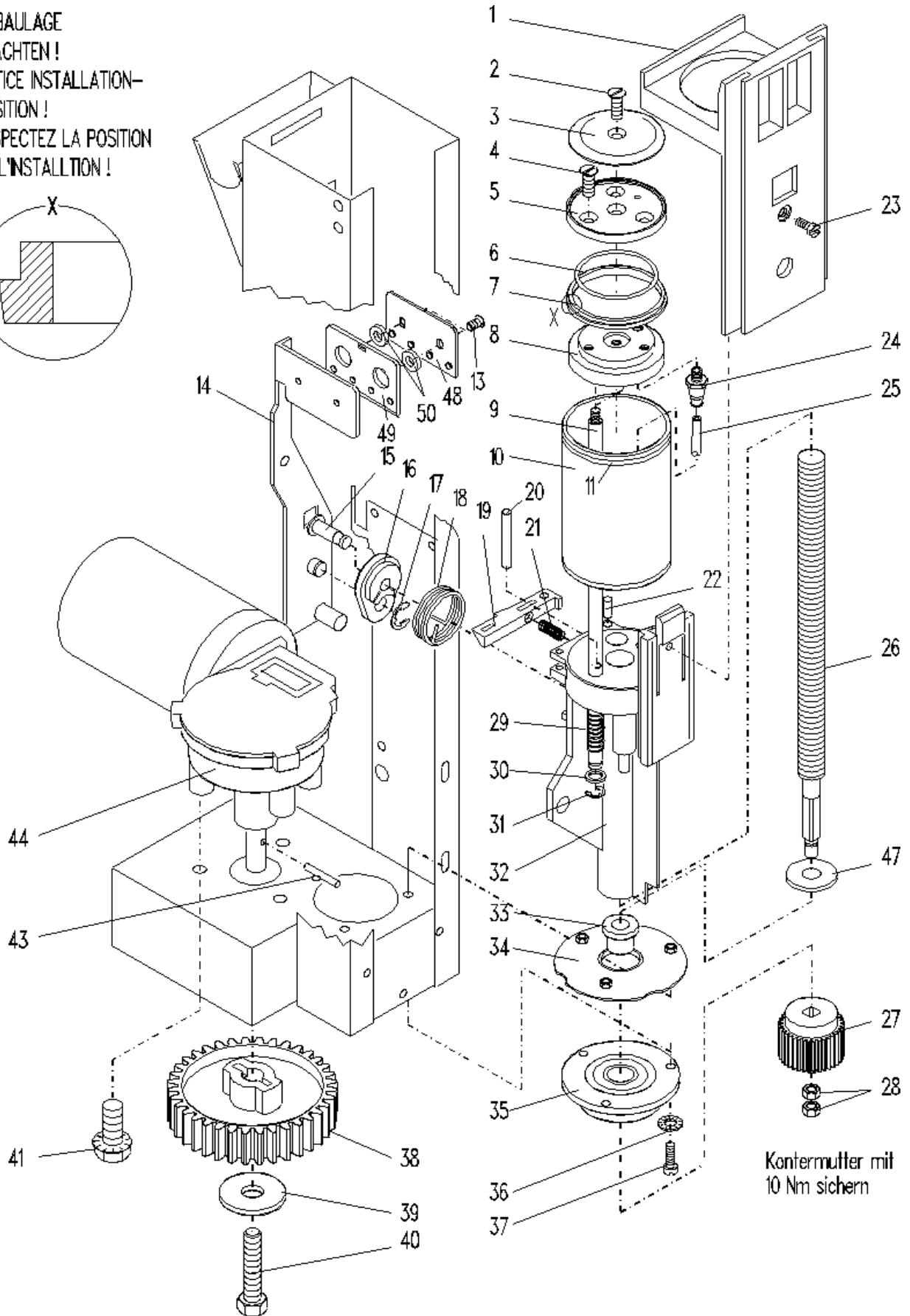
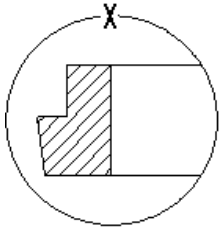
**Brüher komplett**  
Brewing Unit, compl.

Zeichnung: **21 - 2**  
Ausgabe/Vers.: **8**

L 1018

01.03.2000

EINBAULAGE  
BEACHTEN!  
NOTICE INSTALLATION-  
POSITION!  
RESPECTEZ LA POSITION  
DE L'INSTALLATION!



**WMF** Bistro

**Brüher komplett**  
Brewing Unit, compl.

Zeichnung: 21 - 3  
Ausgabe/Vers.: 8

L 1018

01.03.2000

Pos.	Teilenummer Part Number No.de référence	Bezeichnung	Designation	EA	
				1	2
38	00.0048.7702	Schmierfett Paraliq GA 343 Nr. 096021	Grease Paraliq GA 343 Nr. 096021		
39	00.0047.2197	Scheibe ISO 7093-1-4-200HV-1.4301	Washer ISO 7093-1-4-200HV-1.4301		
40	00.0047.1407	Sechskant-Shr. ISO 4017-M 4x 8-1.4301	Hexagon-screw ISO 4017-M 4x 8-1.4301		
	00.0048.4906	Kleber-Loctite-243-blau	Adhesive-Loctite-243-blue		
41	00.0047.1434	Zahn-6Kt-Shr. ohne DIN M 6x10-A4-80	toothed hex screw M 6x10-A4-80		
43	00.0047.2960	Spannstift ISO 8748-3x20-1.4301	dowel pin ISO 8748-3x20-1.4301		
44	<a href="#">33.1880.0000</a>	Brühermotor, kompl. mit Kabel + Brüherendschalter	brewing unit motor, complete with cable + brewing limit switch	1	
47	33.2029.5000	Scheibe	washer		
48	33.2095.6000	Blech, ab 06. 98	sheet metal, from 06. 98		
49	<a href="#">33.2035.6000</a>	Abstreifer, ab 06. 98	stripper, from 06. 98		
50	33.2099.8000	Scheibe, ab 06. 98	washer, from 06. 98		



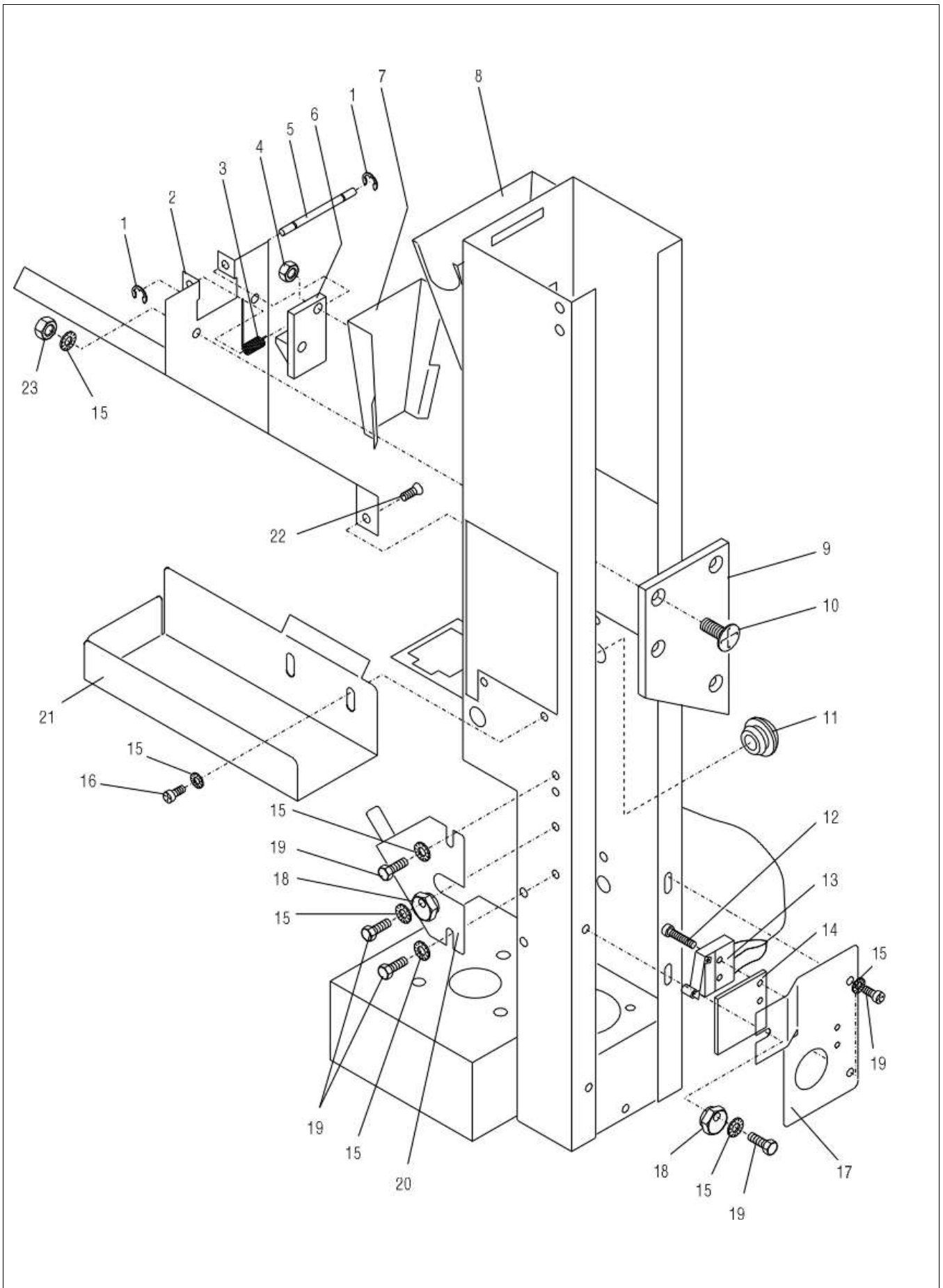
Bistro

**Brüher komplett**  
Brewing Unit, compl.

Zeichnung: **21 - 4**  
Ausgabe/Vers.: **8**

L 1018

01.03.2000



Pos.	Teilenummer Part Number No.de référence	Bezeichnung	Designation	EA	
				1	2
1	00.0047.2242	Sicherungsscheibe DIN 6799- 3,2-1.4122	locking washer DIN 6799- 3,2-1.4122		
2	33.1282.5000	Winkel	angle		
3	33.1542.4000	Schenkelfeder	leg spring		
4	00.0047.2046	Sechskantmutter ISO 4032-M 3-1.4301	Hexagonnut ISO 4032-M 3-1.4301		
5	33.1156.7000	Bolzen	bolt		
6	33.1292.8000	Auflage	support		
7	33.1282.6000	Winkel	angle iron		
8	33.1838.0000	Winkel, kompl.	angle iron complete		
9	33.1277.9000	Platte	plate		
10	00.0047.3120	Senkschraube ISO 7046-2-M 4x16-1.4301-H	Counter sunk screw ISO 7046-2-M 4x16-1.4301-H		
11	33.1297.9000	Puffer	buffer		
12	00.0047.3309	Flkpf-Schraube ISO 7045-M2,5x12-1.4301-H	Pan head screw ISO 7045-M2,5x12-1.4301-H		
13	33.1593.1000	Endschalter	limit switch		
14	33.1283.6000	Platte	plate		
15	00.0047.2211	Federing DIN 127-B 4-1.4310	spring washer DIN 127-B 4-1.4310		
16	00.0047.3356	Flkpf-Schraube ISO 7045-M 4x 5-1.4301-H	Pan head screw ISO 7045-M 4x 5-1.4301-H		
17	33.1283.7000	Winkel	angle		
18	33.1387.7100	Exzenter	eccentric		
19	00.0047.1407	Sechskant-Shr. ISO 4017-M 4x 8-1.4301	Hexagon-screw ISO 4017-M 4x 8-1.4301		
20	33.1277.7000	Winkel	angle		
21	33.1284.4000	Winkel	angle		
22	00.0047.3110	Senkschraube ISO 7046-2-M 4x 5-1.4301-H	Counter sunk screw ISO 7046-2-M 4x 5-1.4301-H		
23	00.0047.2049	Sechskantmutter ISO 4032-M 4-1.4301	Hexagonnut ISO 4032-M 4-1.4301		



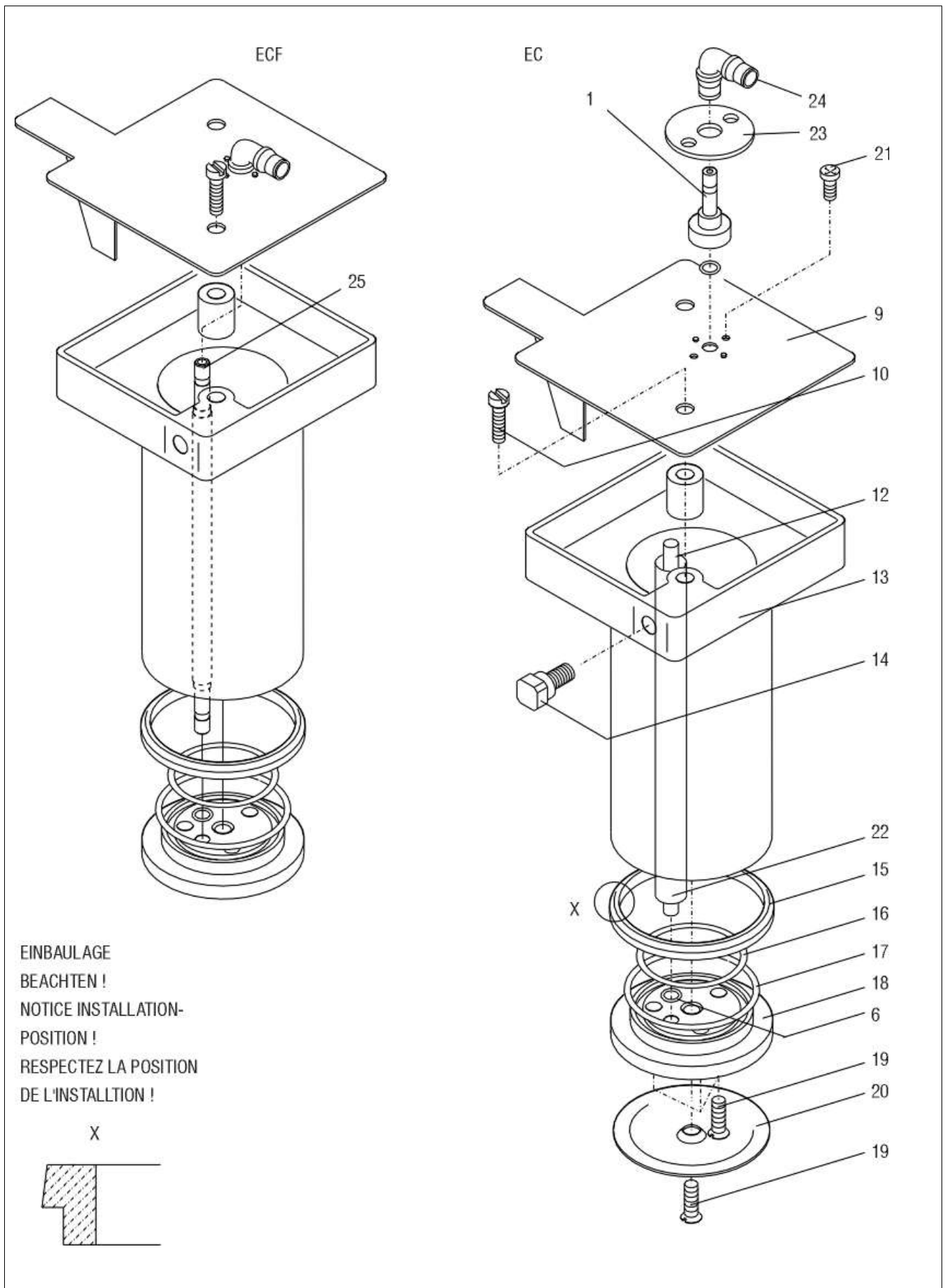
Bistro

**Brüher-Gehäuse**  
Brewing Unit, housing

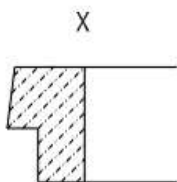
Zeichnung: **22 - 2**  
Ausgabe/Vers.: **4**

L 1018

18.03.1998



EINBAULAGE  
 BEACHTEN !  
 NOTICE INSTALLATION-  
 POSITION !  
 RESPECTEZ LA POSITION  
 DE L'INSTALLTION !



Pos.	Teilenummer Part Number No.de référence	Bezeichnung	Designation	EA	
				1	2
1	33.1384.2000	Düse 0,75 mm (1 Punkt)	nozzle 0.75 mm (1 point)		
	33.1384.7000	Düse 0,7 mm (2 Punkte)	nozzle 0.7 mm (2 points)		
	33.2376.6000	Düse 0,65 mm	nozzle 0,65 mm		
6	33.0394.4000	O-Ring	o-ring	10	
9	33.1448.1000	Winkel	angle		
10	00.0047.3356	Flkpf-Schraube ISO 7045-M 4x 5-1.4301-H	Pan head screw ISO 7045-M 4x 5-1.4301-H		
12	00.0048.4949	Schlauch 2,0x1,0 PTFE	Tube 2,0x1,0 PTFE		
13	33.1488.2000	Kolben	piston		
14	33.1388.2000	Schraube	screw		
15	33.1291.0000	Stepseal-Ring	gasket	4	
16	33.1524.1000	O-Ring	O-ring	10	
17	33.1290.8000	O-Ring	O-ring	4	
18	33.1379.5000	Scheibe	washer	2	
19	00.0047.3114	Senkschraube ISO 7046-2-M 4x10-1.4301-H	Counter sunk screw ISO 7046-2-M 4x10-1.4301-H		
20	33.1473.9000	Sieb	sieve	2	
21	00.0047.3363	Flkpf-Schraube ISO 7045-M 4x10-1.4301-H	Pan head screw ISO 7045-M 4x10-1.4301-H		
22	33.1279.3000	Rohr	pipe		
23	33.1055.6000	Scheibe	washer		
24	33.1448.0000	Steckanschluß	connection		
25	33.2046.6000	Rohr	pipe		



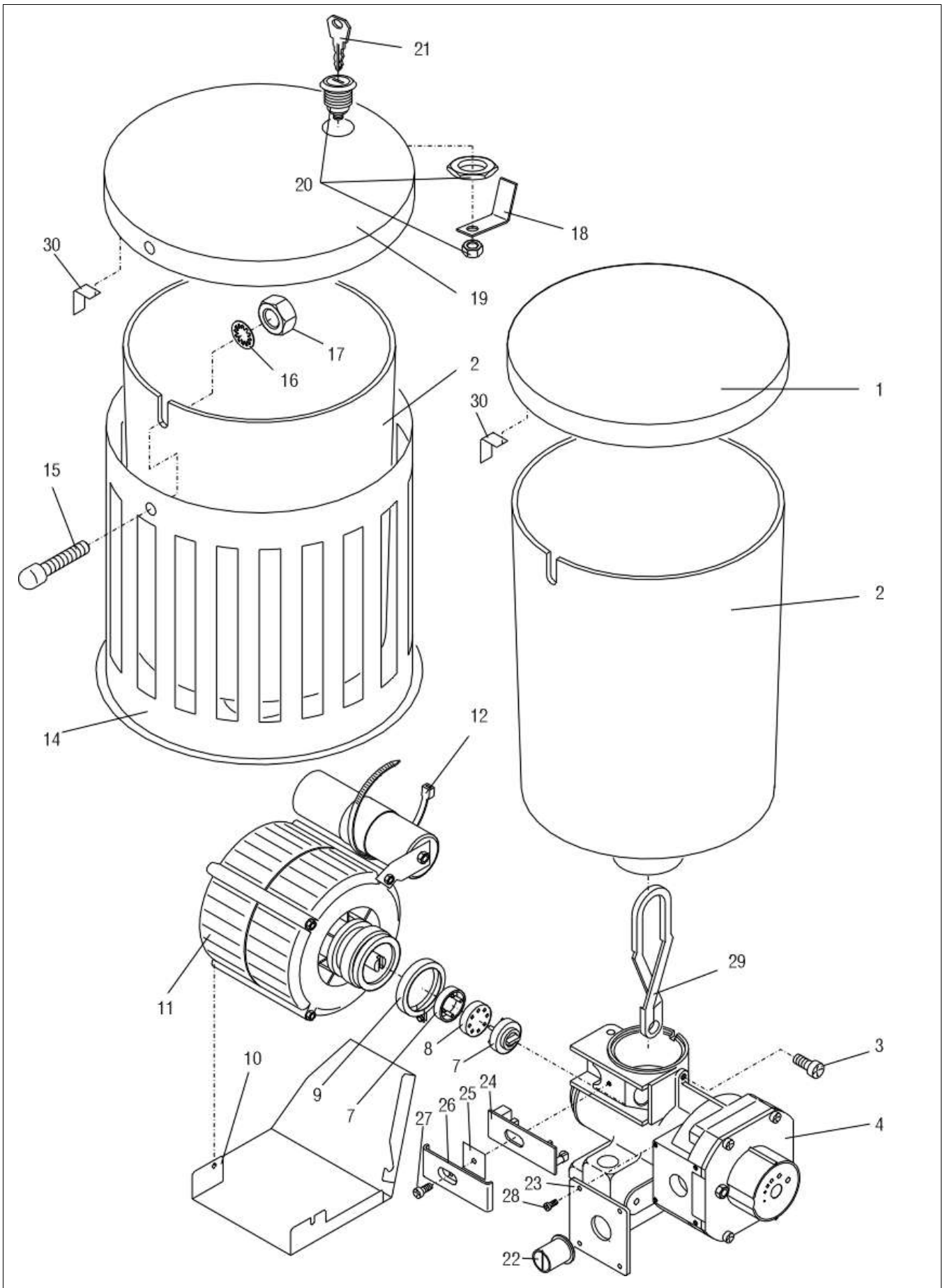
Bistro

**Brüher-Oberteil**  
Brewing Unit, upper part

Zeichnung: **23 - 2**  
Ausgabe/Vers.: **6**

L 1018

01.03.2000



Pos.	Teilenummer Part Number No.de référence	Bezeichnung	Designation	EA	
				1	2
1	33.1262.5000	Deckel	lid		
2	33.9751.9000	Behälter Bistro light	container Bistro light		
	33.2775.9000	Behälter	container		
3	00.0047.3363	Flkpf-Schraube ISO 7045-M 4x10-1.4301-H	Pan head screw ISO 7045-M 4x10-1.4301-H		
7	33.1080.9000	Mitnehmer	driver		
8	33.1542.6000	Scheibe	disk		
9	33.1535.8000	Schellenband	clamp strap		
10	33.1281.8000	Winkel	angle iron		
11	33.1648.1000	Mühlomotor	grinder motor		
	33.2043.1000	Kondensator 50/60 Hz nur Ersatzteil	condensator 50/60 Hz nur Ersatzteil		
12	33.0649.3000	Kabelbinder	cable clip		
13	33.1880.5000	Kabel	cable		
14	33.9754.2000	Verkleidung graviert (regular)	case engraved (regular)		
	33.9754.1000	Verkleidung graviert (decaf)	case engraved (decaf)		
	33.9430.1000	Verkleidung Gold graviert (decaf)	case gold engraved (decaf)		
	33.9430.2000	Verkleidung Gold graviert (regular)	case gold engraved (regular)		
	33.2078.9000	Ring	ring		
15	33.9379.6000	Nippel	nipple		
16	00.0047.2251	Zahnscheibe DIN 6797-A 4,3-1.4300	tooth lock washer DIN 6797-A 4,3-1.4300		
17	00.0047.2098	Sechskantmutter ISO 10511-M 4-1.4301	Hexagonnut ISO 10511-M 4-1.4301		
18	33.9379.4000	Winkel	angle		
19	33.9379.2000	Deckel mit Loch	cover with hole		
	33.9423.3000	Deckel mit Loch Gold	cover with hole gold		
20	33.1292.3000	Zylinderschloß	cylinder lock		
21	33.1593.0200	Ersatzschlüssel	replacement for key		
22	33.2052.2000	Rohr	pipe		
	33.2426.3000	Mühlenauslauf-Rohr			
	33.2426.2000	Mühlenauslauf-Feder			
23	33.1197.2000	Flansch	flange		
24	33.2206.5000	Flachbandkabel 10 pol. Verlängerung	flat cable		
	33.1940.8100	Lichtschranke	light barrier		
25	33.1074.9000	Isolierplatte	insulating plate		
26	33.1072.8000	Haube	cover		
27	00.0047.3313	Flkpf-Schraube ISO 7045-M 3x 5-1.4301-H	Pan head screw ISO 7045-M 3x 5-1.4301-H		
28	00.0047.3318	Flkpf-Schraube ISO 7045-M 3x 8-1.4301-H	Pan head screw ISO 7045-M 3x 8-1.4301-H		
29	33.1383.4000	Stößel	tappet		
30	33.2066.5000	Klebestreifen	tape		
32	33.2192.3000	Isolierung	insulation		
33	33.1296.3000	O-Ring	O-ring		



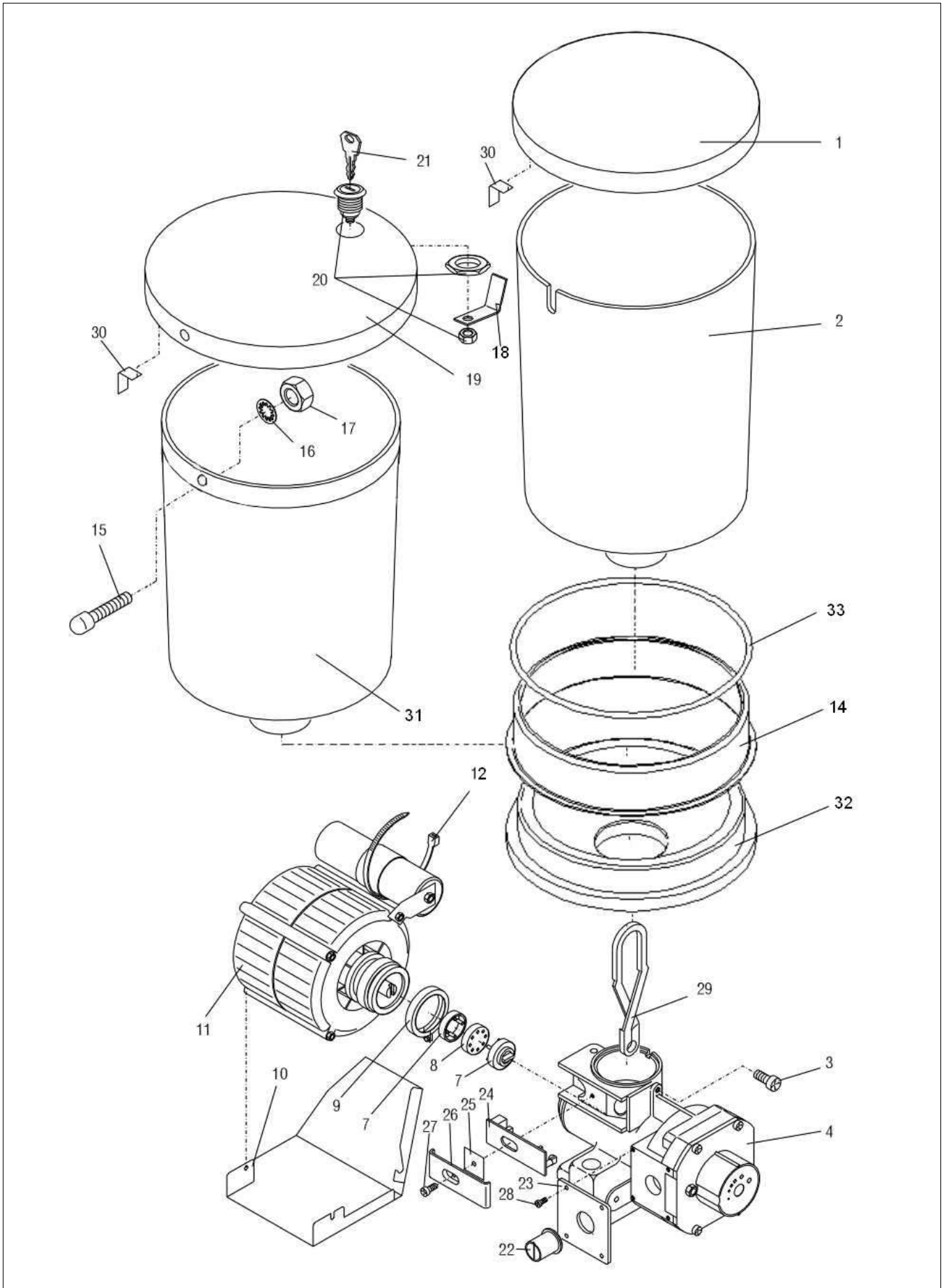
Bistro

**Mühle, komplett; Bohnenbehälter abschließbar**  
Grinder compl., Bean Container

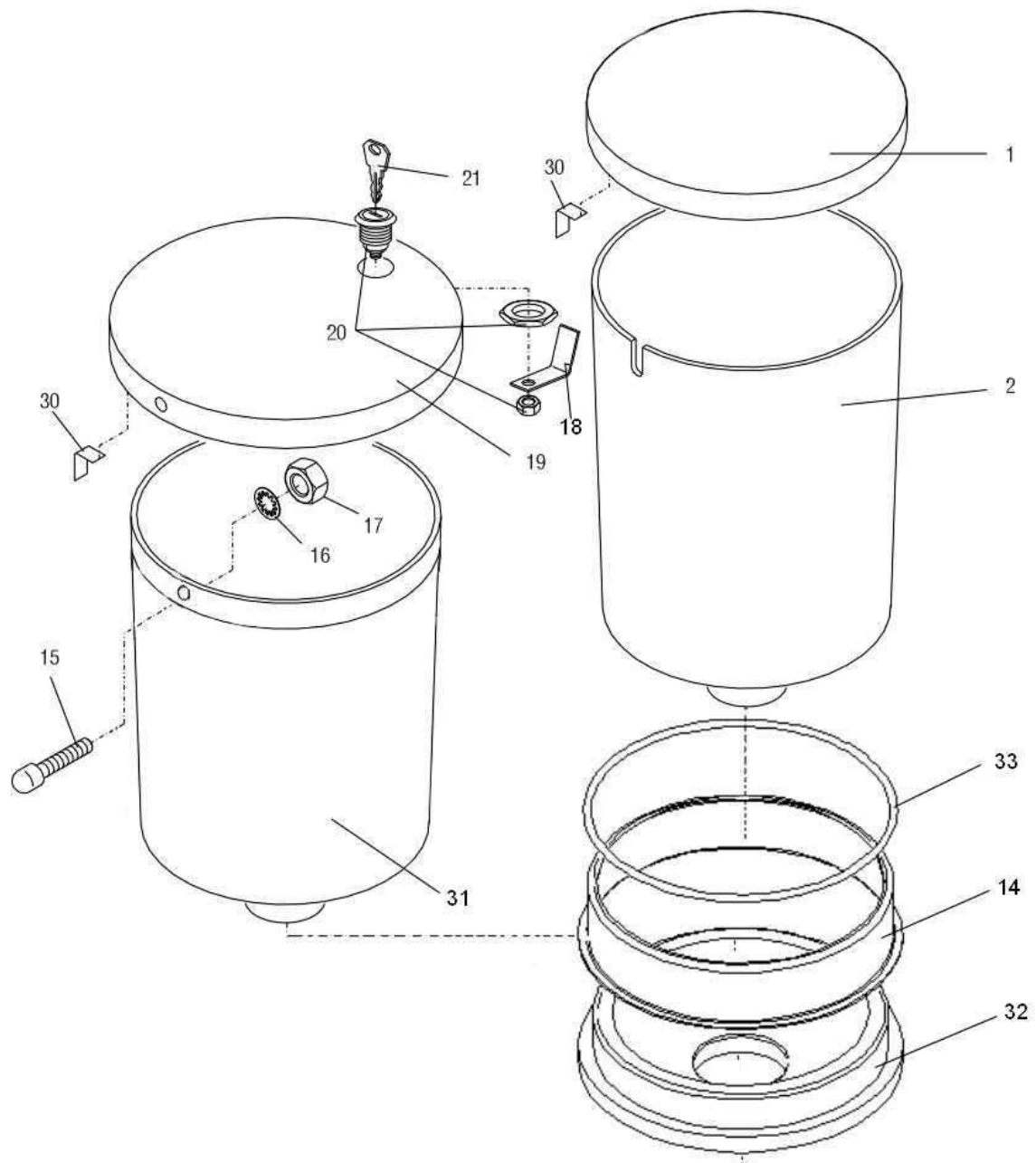
Zeichnung: **24 - 2**  
Ausgabe/Vers.: **9**

L 1018

01.03.2000



Pos.	Teilenummer Part Number No.de référence	Bezeichnung	Designation	EA	
				1	2
1	33.1262.5000	Deckel	lid		
2	33.1488.0000	Behälter	container		
3	00.0047.3363	Flkpf-Schraube ISO 7045-M 4x10-1.4301-H	Pan head screw ISO 7045-M 4x10-1.4301-H		
7	33.1080.9000	Mitnehmer	driver		
8	33.1542.6000	Scheibe	disk		
9	33.1535.8000	Schellenband	clamp strap		
10	33.1281.8000	Winkel	angle iron		
11	33.1648.1000	Mühlomotor	grinder motor		
12	33.0649.3000	Kabelbinder	cable clip		
13	33.1880.5000	Kabel	cable		
14	33.2078.9000	Ring	ring		
15	33.9379.6000	Nippel	nipple		
16	00.0047.2251	Zahnscheibe DIN 6797-A 4,3-1.4300	tooth lock washer DIN 6797-A 4,3-1.4300		
17	00.0047.2098	Sechskantmutter ISO 10511-M 4-1.4301	Hexagonnut ISO 10511-M 4-1.4301		
18	33.9379.4000	Winkel	angle		
19	33.9379.2000	Deckel mit Loch	cover with hole		
20	33.1292.3000	Zylinderschloß	cylinder lock		
21	33.1593.0200	Ersatzschlüssel	replacement for key		
22	33.2052.2000	Rohr	pipe		
	33.2426.3000	Mühlenauslauf-Rohr			
	33.2426.2000	Mühlenauslauf-Feder			
23	33.1197.2000	Flansch	flange		
24	33.2206.5000	Flachbandkabel 10 pol. Verlängerung	flat cable		
	33.1940.8100	Lichtschranke	light barrier		
25	33.1074.9000	Isolierplatte	insulating plate		
26	33.1072.8000	Haube	cover		
27	00.0047.3313	Flkpf-Schraube ISO 7045-M 3x 5-1.4301-H	Pan head screw ISO 7045-M 3x 5-1.4301-H		
28	00.0047.3318	Flkpf-Schraube ISO 7045-M 3x 8-1.4301-H	Pan head screw ISO 7045-M 3x 8-1.4301-H		
29	33.1383.4000	Stößel	tappet		
30	33.2066.5000	Klebestreifen	tape		
31	33.2775.9000	Behälter	container		
32	33.2192.3000	Isolierung	insulation		
33	33.1296.3000	O-Ring	O-ring		



Pos.	Teilenummer Part Number No.de référence	Bezeichnung	Designation	EA	
				1	2
1	33.1262.5000	Deckel	lid		
2	33.1488.0000	Behälter	container		
14	33.2078.9000	Ring	ring		
15	33.9379.6000	Nippel	nipple		
16	00.0047.2251	Zahnscheibe DIN 6797-A 4,3-1.4300	tooth lock washer DIN 6797-A 4,3-1.4300		
17	00.0047.2098	Sechskantmutter ISO 10511-M 4-1.4301	Hexagonnut ISO 10511-M 4-1.4301		
18	33.9379.4000	Winkel	angle		
19	33.9379.2000	Deckel mit Loch	cover with hole		
20	33.1292.3000	Zylinderschloß	cylinder lock		
21	33.1593.0200	Ersatzschlüssel	replacement for key		
30	33.2066.5000	Klebestreifen	tape		
31	33.2775.9000	Behälter	container		
32	33.2192.3000	Isolierung	insulation		
33	33.1296.3000	O-Ring	O-ring		



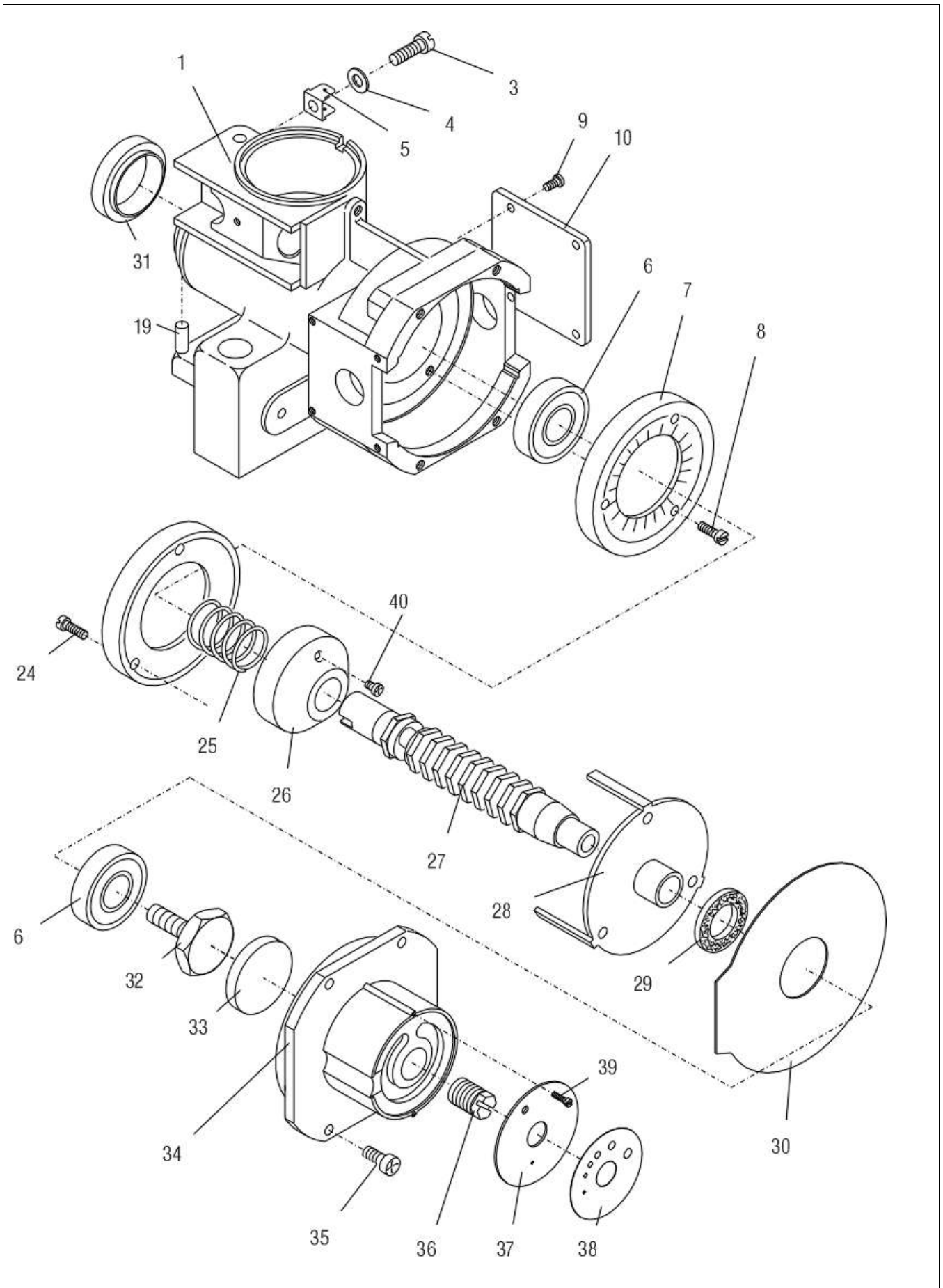
Bistro

**Bohnenbehälter Classic**  
Bean Container classic

Zeichnung: **24.2 - 2**  
Ausgabe/Vers.: 1

L 1018

03.09.2003



Pos.	Teilenummer Part Number No.de référence	Bezeichnung	Designation	EA	
				1	2
1	<a href="#">33.2718.4200</a> 33.2041.5000	Mühle, komplett Gehäuse-Mühle	grinder, compl. grinder housing	1	
3	00.0047.3363	Flkpf-Schraube ISO 7045-M 4x10-1.4301-H	Pan head screw ISO 7045-M 4x10-1.4301-H		
4	00.0047.2251	Zahnscheibe DIN 6797-A 4,3-1.4300	tooth lock washer DIN 6797-A 4,3-1.4300		
5	33.0324.3000	Anschlußzunge	connector block		
6	33.1535.9000	Kugellager	ball bearing		
7	33.0693.0000	Mahlscheiben	grinding disk	2	
	<a href="#">33.9462.6099</a>	Ditting Mahlscheiben	Ditting grinding disk		
8	00.0047.0146	Flachkopfschraube ISO 1580-M 4x10-1.4301	Pan head screw ISO 1580-M 4x10-1.4301		
9	00.0047.3318	Flkpf-Schraube ISO 7045-M 3x 8-1.4301-H	Pan head screw ISO 7045-M 3x 8-1.4301-H		
10	33.2044.8000	Abdeckung, links/rechts	covering, left/right		
19	00.0047.2953	Spannstift ISO 8750-2x 6-1.4301	dowel pin ISO 8750-2x 6-1.4301		
24	00.0047.0144	Zylinderschraube ISO 1207-M 4x 6-1.4301	cheese head screw ISO 1207-M 4x 6-1.4301		
25	33.1536.9000	Druckfeder	pressure spring		
26	33.1443.5000	Anschlußende-Federaufnahme	spring pad		
27	33.1383.3000	Schnecke	augur		
28	33.2097.4000	Förderrad	conveying wheel		
29	33.1069.4000	Filz	felt		
30	33.1189.2000	Trennblech	separating plate		
31	<a href="#">33.1542.8000</a>	Dichtung	gasket		
32	33.1069.2000	Schraube	screw		
33	33.1324.6000	Teller	disk		
34	33.1378.8000	Führung	guidance		
35	00.0047.3365	Flkpf-Schraube ISO 7045-M 4x16-1.4301-H	Pan head screw ISO 7045-M 4x16-1.4301-H		
36	33.1324.3000	Schraube	screw		
37	33.1324.7000	Platte	plate		
38	33.1536.8000	Schild	control panel		
39	00.0047.3313	Flkpf-Schraube ISO 7045-M 3x 5-1.4301-H	Pan head screw ISO 7045-M 3x 5-1.4301-H		
40	00.0047.1370	Zapfenschraube DIN 927-M 3x 3-1.4300	dog-point screw DIN 927-M 3x 3-1.4300		



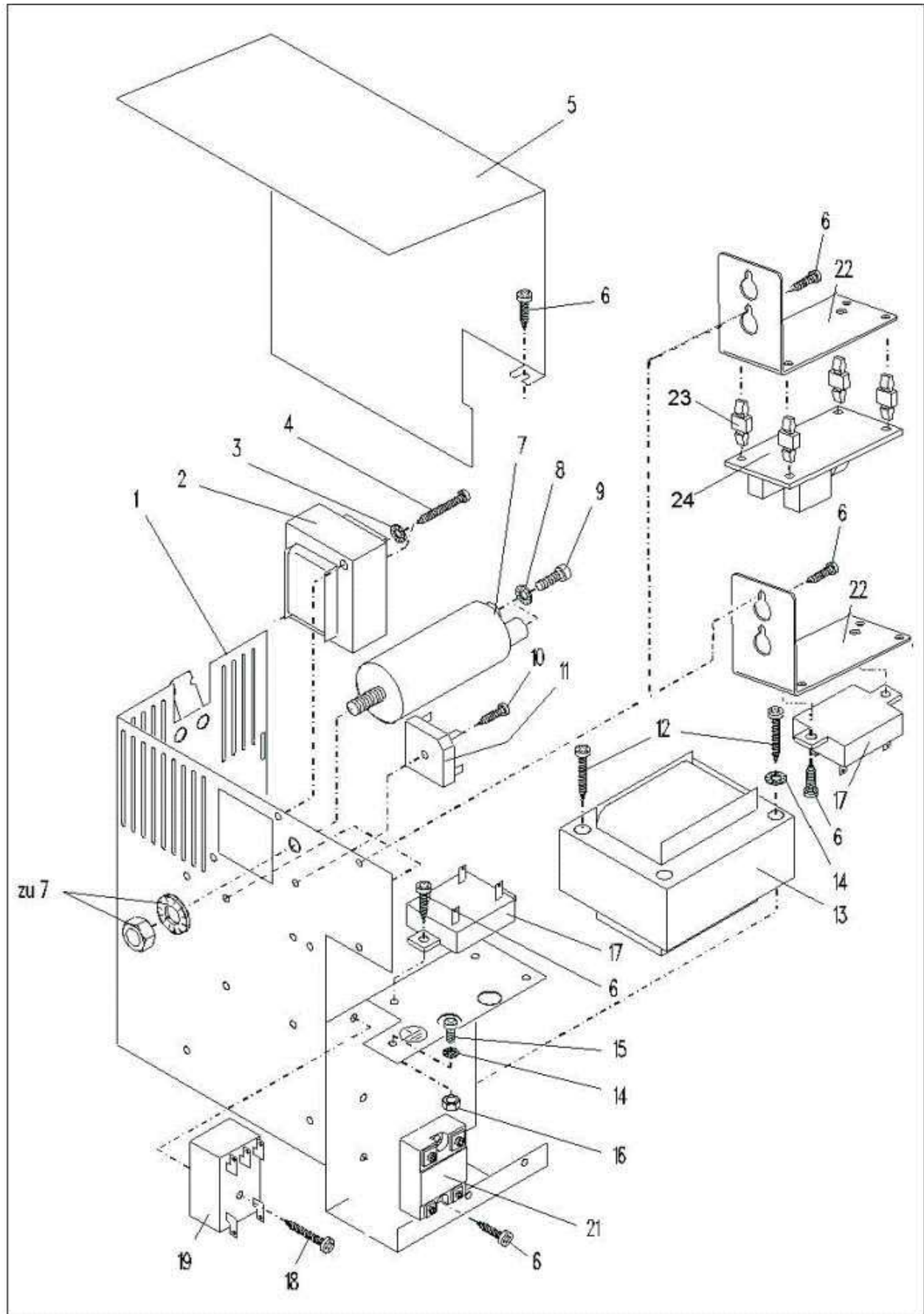
Bistro

Kaffeemühle  
Coffee Grinder

Zeichnung: 25 - 2  
Ausgabe/Vers.: 5

L 1018

05.09.2002



Pos.	Teilenummer Part Number No.de référence	Bezeichnung	Designation	EA	
				1	2
1	33.1264.3000	Leistungseinschub	power supply box		
2	33.1592.7000	Transformator 9 V / 27 VA	transformer 9 V / 27 VA		
	33.1883.6000	Transformator 9V/27 VA nur für USA	transformer 9 V/27 VA only for USA		
3	00.0047.2250	Zahnscheibe DIN 6797-A 3,2-1.4300	tooth lock washer DIN 6797-A 3,2-1.4300		
4	00.0047.3332	Flkpf-Schraube ISO 7045-M 3x35-1.4301-H	Pan head screw ISO 7045-M 3x35-1.4301-H		
5	33.1264.4000	Winkel	angle iron		
6	00.0047.1910	Blech-Shr ISO 7049-ST4,2x9,5-F-H-4.8-A2K	Sh.metal screw ISO 7049-ST4,2x9,5-F-H-4.8-A2K		
7	33.1598.9000	Kondensator 10000 µF, 40 V	condensator 10000 µF, 40 V		
8	00.0047.2252	Zahnscheibe DIN 6797-A 5,3-1.4300	tooth lock washer DIN 6797-A 5,3-1.4300		
9	00.0047.3388	Flkpf-Schraube ISO 7045-M 5x 8-1.4301-H	Pan head screw ISO 7045-M 5x 8-1.4301-H		
10	00.0047.1913	Blech-Shr ISO 7049-ST4,2x16-F-H-4.8-A2K	Sh.metal screw ISO 7049-ST4,2x16-F-H-4.8-A2K		
11	33.1634.8000	Gleichrichter 10 A, 400 V	rectifier 10 A, 400 V		
12	00.0047.3372	Flkpf-Schraube ISO 7045-M 4x45-1.4301-H	Pan head screw ISO 7045-M 4x45-1.4301-H		
13	33.1590.5000	Transformator 20 V / 120 VA	transformer 20 V / 120 VA		
	33.1883.7100	Transformator 20V/120 VA nur für USA Bistro Easy	transformer 20V/120VA only for USA Bistro Easy		
	33.1883.7000	Transformator 20V/120 VA nur für USA Bistro	transformer 20V/120 VA only for USA		
14	00.0047.2251	Zahnscheibe DIN 6797-A 4,3-1.4300	tooth lock washer DIN 6797-A 4,3-1.4300		
15	00.0047.3363	Flkpf-Schraube ISO 7045-M 4x10-1.4301-H	Pan head screw ISO 7045-M 4x10-1.4301-H		
16	00.0047.2049	Sechskantmutter ISO 4032-M 4-1.4301	Hexagonnut ISO 4032-M 4-1.4301		
17	<a href="#">33.2025.8000</a>	Halbleiterrelais 230 V	semiconductor relay 230 V		2
18	00.0047.1915	Blech-Shr ISO 7049-ST4,2x32-F-H-1.4301	Sh.metal screw ISO 7049-ST4,2x32-F-H-1.4301		
19	33.1688.0000	Filter 250 V, 3 A	filter 250 V, 3 A		
21	<a href="#">33.9382.0000</a>	Halbleiterrelais	semiconductor relay		1
	33.2741.2000	Umbausatz Heizung SSR	reversion kitt, heating SSR		
22	33.2091.5000	Winkel	angle		
23	33.1616.5000	Abstandshalter nur Bistro Easy bis 12/2005	spacing piece only Bistro Easy until 12/2005		
24	<a href="#">33.1941.7100</a>	Relaiskarte nur Bistro Easy bis 12/2005	relay card only Bistro Easy until 12/2005		1



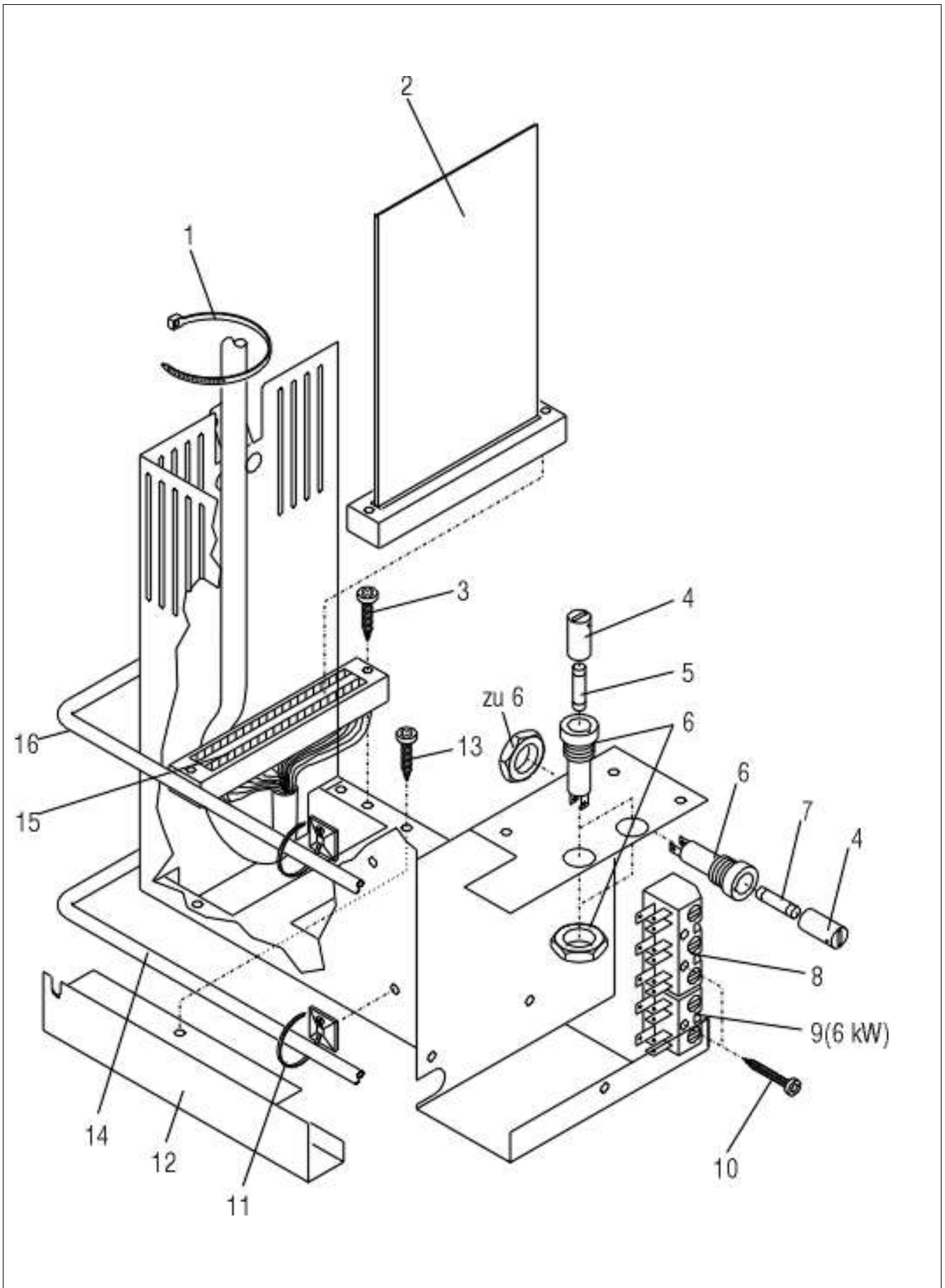
Bistro

Leistungsteil (1)  
Power Supply

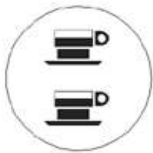
Zeichnung: 26 - 2  
Ausgabe/Vers.: 7

L 1018

12.08.2016

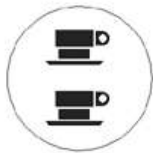


Pos.	Teilenummer Part Number No.de référence	Bezeichnung	Designation	EA	
				1	2
1	33.0649.3000	Kabelbinder	cable clip		
2	33.1593.7099	Leistungsstufe	power stage	1	
3	00.0047.3309	Flkopf-Schraube ISO 7045-M2,5x12-1.4301-H	Pan head screw ISO 7045-M2,5x12-1.4301-H		
4	33.1597.0000	Verschlußkappe	closing cap		
5	33.1622.9000	Schmelzeinsatz T 2 A	fuse T 2 A		
6	33.1596.9000	Sicherungshalter	fuse holder		
7	33.1623.2000	Schmelzeinsatz T 1 A	fuse T 1 A		
8	33.1636.9000	Steckerleiste 3 P	binding screw ledge 3 P		
9	33.1658.0000	Steckerleiste 2 P	binding screw ledge 2 P		
10	00.0047.3652	EJOT PT-Schraube KA 40x25-WN 1412-A2	EJOT PT-screw KA 40x25-WN 1412-A2		
11	33.1691.1000	Kabelbinder	cable clip		
12	33.1260.9000	Winkel	angle iron		
13	00.0047.1910	Blech-Shr ISO 7049-ST4,2x9,5-F-H-4.8-A2K	Sh.metal screw ISO 7049-ST4,2x9,5-F-H-4.8-A2K		
14	33.1880.1000	Kabel Heizung	cable heating		
15	33.1880.2100	Hauptkabelbaum 5 V / 24 V	main harness 5 V / 24 V		
	33.1881.0000	Hauptkabelbaum mit Münzprüfer/Lichtschranke	main harness with coin tester/light barrier		
16	33.1880.3000	Kabelbaum 230 V	harness 230 V		



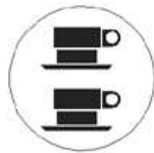
Ristretto

33 2014 2000



Espresso  
espresso  
espresso

33 1568 5000



Cafe Creme/Filter  
cafe creme/filter  
cafe creme/filter

33 1568 7000



Schale  
bowl  
bol

33 2014 4000



Pott  
mug  
bol grand

33 2015 1000



Latte Macchiato

33 2137 1000



Ristretto

33 2014 1000



Espresso  
espresso  
espresso

33 1568 4000



Cafe Creme/Filter  
cafe creme/filter  
cafe creme/filter

33 1568 6000



Schale  
bowl  
bol

33 2014 3000



Pott  
mug  
bol grand

33 2015 1000



Dampf  
steam  
vapeur

33 2073 8000



Cappuccino

33 1294 0000



Milchschaum  
frothed milk  
lait mousse

33 2014 9000



Dampf  
steam  
vapeur

33 1569 1000



Kännchen  
small pot  
cafetiere

33 1569 0000



Kanne voll  
complete pot  
cafetiere pleine

33 1569 6000



Kanne halbvoll  
half pot  
demi cafetiere

33 1569 7000



Cappuccino

33 1293 9000



Milch  
milk  
lait

33 1569 3000



Zucker  
sugar  
sucre

33 1569 2000



Shift

33 2015 0000



HW groß  
hot water large  
eau chaude grande

33 1568 9000



HW klein  
hot water small  
eau chaude petite

33 1568 8000



Reinigung  
cleaning  
nettoyage

33 1569 5000



DECAF

decaf

33 2040 8000



REGULAR

regular

33 2040 9000



NORMAL

normal

33 1573 9000



voll  
full  
plein

33 1395 1000



halbvoll  
half filled  
demi plein

33 1395 0000



JET

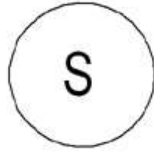
33 1397 6000



SPECIAL

special

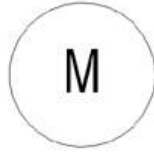
33 1569 5000



S

S

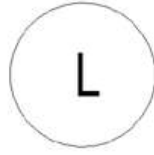
33 9567 6000



M

M

33 9567 7000



L

L

33 9567 8000



XL

XL

33 9568 5000



Blindtaste orange  
void orange  
vacant orange

33 9422 2000



Blindtaste schwarz  
void black  
vacant noir

33 9460 5000



Blindtaste weiß  
void white  
vacant blanc

33 1569 5100



Blindtaste blau  
void blue  
vacant bleu

33 9366 2000




Milch klein  
milk, cup  
lait petite

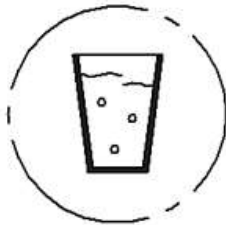
33 2021 8000



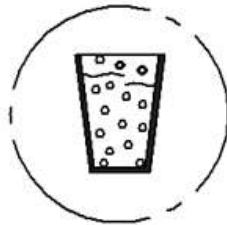
Milch groß  
milk, mug  
lait grande

33 2021 9000

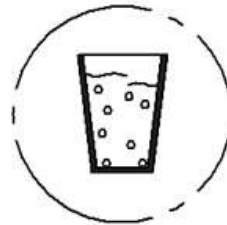
Pos.	Teilenummer Part Number No.de référence	Bezeichnung	Designation	EA	
				1	2
		s. Zeichnung	see drawing		
 <b>Bistro</b>		<b>Tastensymbole 1</b> Button symbols	Zeichnung: <b>28.1 - 2</b> Ausgabe/Vers.: 4		
L 1018			21.08.2007		



Stilles Wasser  
still water  
eau plate  
33 2348 3000



Tafelwasser  
sparkling water  
eau pétillante  
33 2348 4000



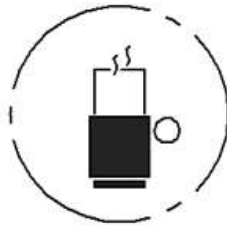
Medium  
medium  
eau gazeuse  
33 2348 5000



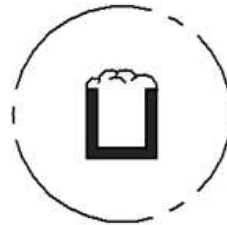
Heisse Milch  
hot milk  
lait chaud  
33 2348 6000



Dampf  
steam  
vapeur  
33 1569 1000



HW Klein  
hot water small  
eau chaude petite  
33 1568 8000



Milchschaum  
frothed milk  
lait mousse  
33 2014 9000




Shift  
33 2015 0000



Heisse Milch XL  
hot milk XL  
lait chaud XL  
33 2417 6000



Milchschaum XL  
frothed milk XL  
lait mousse XL  
33 2417 7000

Pos.	Teilenummer Part Number No.de référence	Bezeichnung	Designation	EA	
				1	2
		s. Zeichnung	see drawing		
		<b>Tastensymbole 2</b> Button symbols	Zeichnung: <b>28.2 - 2</b> Ausgabe/Vers.: 1		
		L 1018	21.08.2007		



2x  
33 2375 7000



decaf  
33 2307 3000



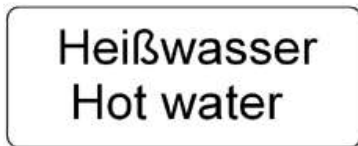
HOT WATER  
33 2369 9000



Verwendung: PRESTO!  
BISTRO!  
Cafemat!

Verpackt 5 Stück in Tüte

Lager: 1 Tüte wird mit  
5 Stück gebucht



Heißwasser  
hot water  
eau chaude  
33 9563 0000



Verpackt 5 Stück in Tüte


Lager: 1 Tüte wird mit  
5 Stück gebucht



Zucker  
suger  
sucre  
33 2167 8000



Milch  
milk  
lait  
33 2167 5000

Pos.	Teilenummer Part Number No.de référence	Bezeichnung	Designation	EA	
				1	2
		s. Zeichnung	see drawing		
 <b>Bistro</b>		<b>Tastensymbole 3</b> Button symbols	Zeichnung: <b>28.3 - 2</b> Ausgabe/Vers.: 1		
		L 1018	21.08.2007		