

WMF Coffee Machines

Ersatzteilliste - spare parts list



WMF Cooler 9190

<i>Typenreihe</i>	<i>9190</i>
<i>type range</i>	<i>9190</i>



Printed in Germany

Nachdruck, Vervielfältigung oder Übersetzung, auch auszugsweise, nicht erlaubt

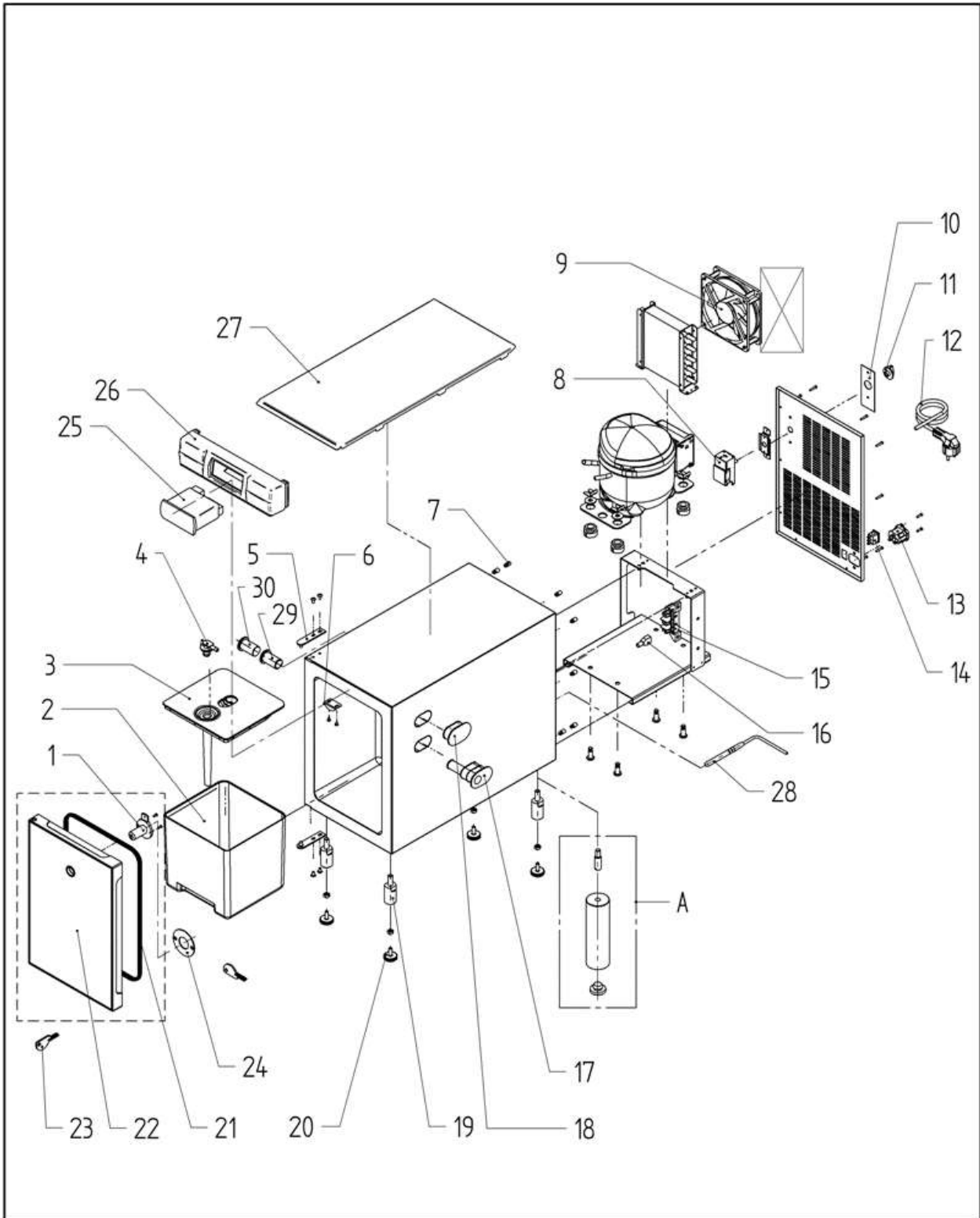
WMF

Württembergische Metallwarenfabrik AG
Postfach 1401
D-73309 Geislingen/Steige
Telefon: 07331/25-1 Telefax: 07331/45387

Printed in Germany

All rights reserved, including reprinting, reproduction or translation, in whole or in part

Blatt Page	Ausg. Nr./ Dat. Version No./Date	Bezeichnung	Designation
1	5 09.06.2015	Beistellkühler 9190 3-5 l	Standalone Cooler 3-5l
Cooler 9190		Inhaltsverzeichnis table of contents	02.05.2017
9190			



Cooler 9190

Beistellkühler 9190 3-51
Standalone Cooler 3-51

Zeichnung: 1 - 1
Ausgabe/Vers.: 5

09.06.2015

Pos.	Teilenummer Part Number No.de référence	Bezeichnung	Designation	EA	
				1	2
A	33.3312.9100 33.2369.0000 33.2468.0000	Nachrüstsatz Füße mit M8-M6 Fuss 100 mm Gewindebolzen Fuss	retrofit kit feet with M8-M6 feet 100mm headless pin feet		
1	33.2556.2000 00.0047.3106	Schloss inkl. 2 Schlüssel Senkschraube ISO 7046-2-M 3x12-A2-H	lock incl. 2 key Counter sunk screw ISO 7046-2-M 3x12-A2-H		
2	33.2546.6000 33.2546.6100	Milchschale für 03 9190 0000 Milchschale mit Sensor für 03 9190 5000	milk container for 03 9190 0000		
3	33.2546.7000	Deckel Milchschale	cover milk container		
4	33.2427.5000	Schlauchadapter Plug and Clean	adapter Plug and Clean		
5	33.2555.9000 00.0047.3363	Scharnier kompl. Flkpf-Schraube ISO 7045-M 4x10-1.4301-H	hinge compl. Pan head screw ISO 7045-M 4x10-1.4301-H		
6	33.2556.0000 00.0047.3321	Schliessblech Flkpf-Schraube ISO 7045-M 3x12-1.4301-H	locking plate Pan head screw ISO 7045-M 3x12-1.4301-H		
7	33.2556.6000	Hülse Rückwand	sleeve rear cover		
8	33.2555.0000	Thermostat	thermostat		
9	33.2554.8000 33.2554.9000 33.4039.5000	Ventilator 115V für 03 9190 0000 Ventilator 230V für 03 9190 0000 Ventilator 240V für 03 9190 5000	ventilator 115V for 03 9190 0000 ventilator 230V for 03 9190 0000 ventilator 240V for 03 9190 5000		
10	33.2556.1000	Schild Thermostat	control panel thermostat		
12	33.2558.0000 33.2555.2000 33.2555.3000 33.2556.5000	Netzanschlussleitung China Netzanschlussleitung Europa Netzanschlussleitung USA Netzanschlussleitung Japan	Mains connection line china Mains connection line europe Mains connection line USA Mains connection line Japan		
13	33.2556.4000	Kaltgerätestecker	low-power device plug		
14	33.2555.6000	Schalter Ein-Aus	switch on-off		
15	33.2555.7000	Steckschraubleiste 3-polig	plug connector 3-p		
16	33.2218.5000	Flachsteckhülsevollisoliert auf freistehende Kontakte der Netzklemme stecken	receptacle to be plugged on isolated contacts of the power supply terminal		
17	33.2445.0000	Schlauchdurchführung	receptacle to be plugged on isolated contacts of the power supply terminal		
18	33.2487.2000	Blindeckel	dummy cover		
20	33.2555.4000	Fuß verstellbar	feet adjustable		
21	33.2555.8000	Türdichtung Silikon	door gasket silicone		
22	33.4166.9000	Tür kompl. Front schwarz	door compl. Front black		
23	33.2617.2000	Schlüssel	key		
24	33.4038.8000	Gummidichtung für Schloss			
25	33.4038.9000	Thermostat für 03 9190 5000	thermostat for 03 9190 500026		
28	33.4039.2000	NTC-Fühler			
29	33.4096.8000	Milchschlauchführung innen	Milk tube guidance outer part		
30	33.4096.9000	Milchschlauchführung außen	Milk tube guidance inner part		



Cooler 9190

Beistellkühler 9190 3-5 I
Standalone Cooler 3-5I

Zeichnung: 1 - 2
Ausgabe/Vers.: 5

09.06.2015