

■ WMF Ersatzteilliste
Spare parts list
Liste pièces détachées



WMF Cafemat 2

Typenreihe 3700

type range 3700

rangé de type 3700



Printed in Germany

Nachdruck, Vervielfältigung oder Übersetzung,
auch auszugsweise, nicht erlaubt

Printed in Germany

All rights reserved, including reprinting,
reproduction or translation, in whole or in part

Imprimé en Allemagne

Réproduction, photocopie ou traduction, total ou par
extraits, ne sont pas autorisées

WMF

Württembergische Metallwarenfabrik AG
Postfach 1401
D-73309 Geislingen/Steige
Telefon: 07331/25-1 Telefax: 07331/45387

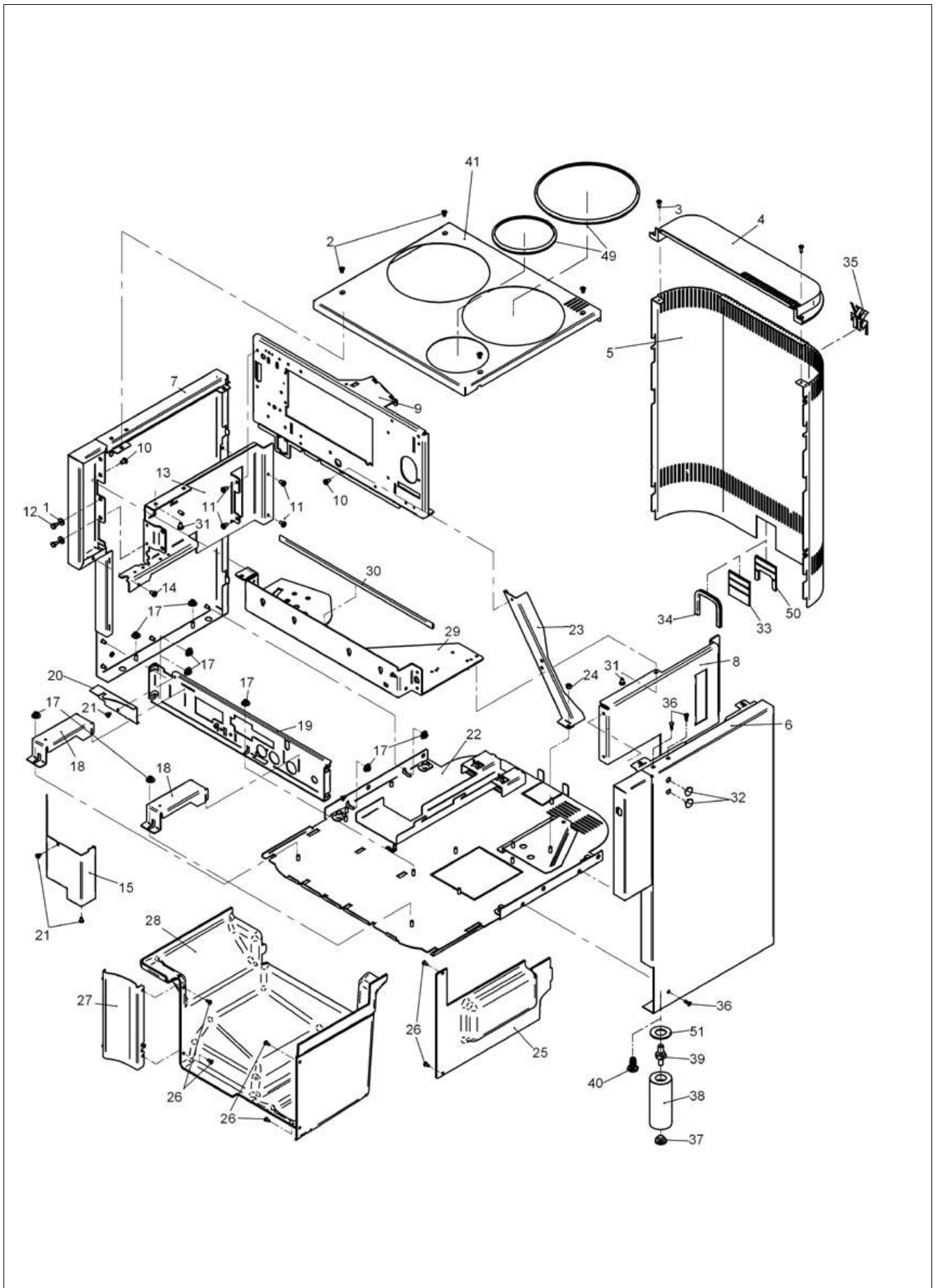
Blatt Page	Ausg. Nr./ Dat. Version No./Date	Bezeichnung	Designation	Déscription
1	1 02.06.2004	Trag- und Verkleidungsteile	Chasis and cabinetry	chasis et cabinet
2	1 18.10.2004	Maschinendeckel	cover	Couverture d'appareil
3	2 20.12.2010	Einbauteile rechts	Special fittings right	Pièces d'installation à droite
4	1 02.06.2004	Einbauteile links	Special fittings left	Pièces d'installation à gauche
5	2 15.12.2004	Tropfschale	Drip tray	Cuvette d'égouttement
6	3 28.02.2011	Kaltwasserzulauf	cold water supply	Afflux d'eau froide
7	1 03.06.2005	Ausgabe ohne Bevorratung	dispensing without urn	Dépenses sans fourniture
8	1 03.06.2004	Ausgabe mit Bevorratung	dispensing with urn	Dépenses avec une fourniture
9	1 03.06.2004	Auslauf	spout	Sortie
10	2 15.12.2004	Frontblende	front panel	Écran d'avant
11	1 03.06.2004	Leistungsstufe	power modul	Niveau de performance
12	2 15.12.2004	Leistungseinschub	power modul	Module de performance
12.1	2 15.12.2004	Leistungseinschub Schiff	power modul ship	Module de performance navire
12.2	2 15.12.2004	Leistungseinschub Japan	power modul japan	Module de performance Japon
13	1 19.07.2010	Satzbehälter-Satz durch Theke	counter grouts disposal	Taux de récipient de phrase par le comptoir
14	1 04.06.2004	Brüherantrieb	brewer drive	entraînement d'infuseur
15	1 04.06.2004	Brüher und Anbauteile	brewing unit and accessories	entraînement d'infuseur et pièces à ajouter
16	1 03.06.2004	Boiler komplett	boiler complete	Boiler complètement
16.1	5 18.02.2011	Boiler Modifikation 3	boiler Mod. 3	Boiler Mod. 3
17	1 03.06.2004	Bevorratung	storage urn	Fourniture
18	1 04.06.2004	Kaffeemehlportionierer rechts	ground coffee hopper right	doseur de poudre de café
19	1 07.09.2004	Kaffeemehlportionierer links	ground coffee hopper left	doseur de poudre de café
20	1 07.09.2004	Kaffeemehlportionierer klein	ground coffee hopper small	doseur de poudre de café
21	1 04.06.2004	Automatische Reinigung Mod.1	automatic cleaning	Nettoyage automatique
22	1 20.09.2004	Kellnerabrechnung	waiter account	Déduction de serveur
23	1 22.03.2006	Tastensymbole		
24	1 18.10.2004	Nachrüstmodule	Modification tools	Modules d'équipement à posteriori
99	1 03.06.2005	Rohrplan ohne Bevorratung	Piping plan without urn	Plan de canalisation sans fourniture
99.1	1 10.09.2004	Rohrplan mit Bevorratung	Piping plan with urn	Plan de canalisation avec une fourniture

Cafemat 2

Inhaltsverzeichnis
table of contents
table des matières

30.04.2013

3700



Cafemat 2

Trag- und Verkleidungsteile
 Chasis and cabinetry
 chasis et cabinet

Zeichnung: 1 - 1

Ausgabe/Vers.: 1

02.06.2004

Pos.	Teilenummer Part Number No.de référence	Bezeichnung	Designation	Description	EA	
					1	2
1	33.1381.9000	Scheibe	washer	rondelle		
2	00.0047.3128	Senkschraube ISO 7046-M5x8-1.4301-H	flat head screw ISO 7046-M5x8-1.4301-H	vis à tête fraisée ISO 7046-M5x8-1.4301-H		
3	00.0047.1927	Blechschaube ISO 7050 ST4,2 x 13 - F-H-4,8 - A2K	sheet metal screw ISO 7050 ST4,2 x 13 - F-H-4,8 - A2K	vis à tête ISO 7050 ST4,2 x 13 - F-H-4,8 - A2K		
4	33.1487.5100	Deckel RW-anthrazit	cover RW-anthrazit	calotte RW-anthrazit		
5	33.1260.4000	Blech Rückwand	back panel	paroi arrière		
6	33.2777.1000	Seitenwand rechts	side panel right	cloison droite		
	33.2777.1100	Seitenwand rechts mit Verkaufsgerät	side panel right	cloison droite		
7	33.2777.0000	Seitenwand links	side panel left	cloison gauche		
8	33.2196.8000	Winkel rechts	angle right	équerre à droite		
9	33.2194.3000	Traverse	tie-bar	traverse		
10	00.0047.3387	Zahn Flachkopfschraube ISO 7045 M5x8 1.4301-H	flat head screw ISO 7045 M5x8 1.4301-H	vis à tête cylindrique ISO 7045 M5x8 1.4301-H		
11	00.0047.3387	Zahn Flachkopfschraube ISO 7045 M5x8 1.4301-H	flat head screw ISO 7045 M5x8 1.4301-H	vis à tête cylindrique ISO 7045 M5x8 1.4301-H		
12	00.0047.1427	Sechskantschraube M5x8-ISO 4017-1.4301	hexagon head screw M5x8-ISO 4017-1.4301	vis à tête hexagonal M5x8-ISO 4017-1.4301		
13	33.2195.6000	Winkel links	angle left	équerre à gauche		
14	00.0047.3387	Zahn Flachkopfschraube ISO 7045 M5x8 1.4301-H	flat head screw ISO 7045 M5x8 1.4301-H	vis à tête cylindrique ISO 7045 M5x8 1.4301-H		
15	33.2245.7000	Verkleidung Kaffeemaschine	case	revêtement		
17	00.0047.2101	Combischraube Mutter M5 selbstsichernd	Comby-disk-nut M5	Comby-rondelle- écrou M5		
18	33.2196.1000	Winkel Stütze	angle support	angle support		
19	33.2195.7000	Winkel Boden vorne	angle	angle		
20	33.2240.2000	Winkel Eingreifschutz	angle	angle		
21	00.0047.3358	Flachkopfschraube ISO 7045-M4x6-1.4301-H	flat head screw ISO 7045-M4x6-1.4301-H	vis à tête cylindrique ISO 7045-M4x6-1.4301-H		
22	33.2779.3000	Winkel Boden komplett	angle	angle		
23	33.2249.3000	Winkel Strebe	angle brace	angle etresillon		
24	00.0047.2053	6kt Mutter ISO 4032-M5-1.4301	hexagon nut ISO 4032-M5-1.4301	écrou hexagonal ISO 4032-M5-1.4301		
25	33.2247.3000	Verkleidung rechts	case right	revêtement a droite		
26	00.0047.3361	Flachkopfschraube ISO 7045-M4X8-1.4301-H	flat head screw ISO 7045-M4X8-1.4301-H	vis à tête cylindrique ISO 7045-M4X8-1.4301-H		
27	33.2199.2000	Winkel Konchenblech	angle	angle		
28	33.2247.0000	Innenverkleidung	inside paneling	garniture intérieure		
29	33.2196.7000	Traverse vorn	tie-bar	traverse		
30	00.0048.0646	Gummi Profil 120 mm lang, schwarz	rubber profile 120 mm long, black	caoutchouc profil 120 mm longtemps, noir		
31	00.0047.3387	Zahn Flachkopfschraube ISO 7045 M5x8 1.4301-H	flat head screw ISO 7045 M5x8 1.4301-H	vis à tête cylindrique ISO 7045 M5x8 1.4301-H		
32	33.1504.9000	O-Ring	O-ring	joint torique		
33	33.1458.2100	Abdeckung anthrazit	cover anthracite coal	calotte anthracite		
34	00.0048.0093	Kantenschutz	edge protection	protège-bords		
35	33.1470.7000	WMF-Logo	WMF-logo	WMF-logo		
36	33.1384.8000	Blindlochdeckel	lid for pocket hole	couvercle pour le trou de éguttoir		
37	33.1389.3000	Fuss	feet	piédestal		

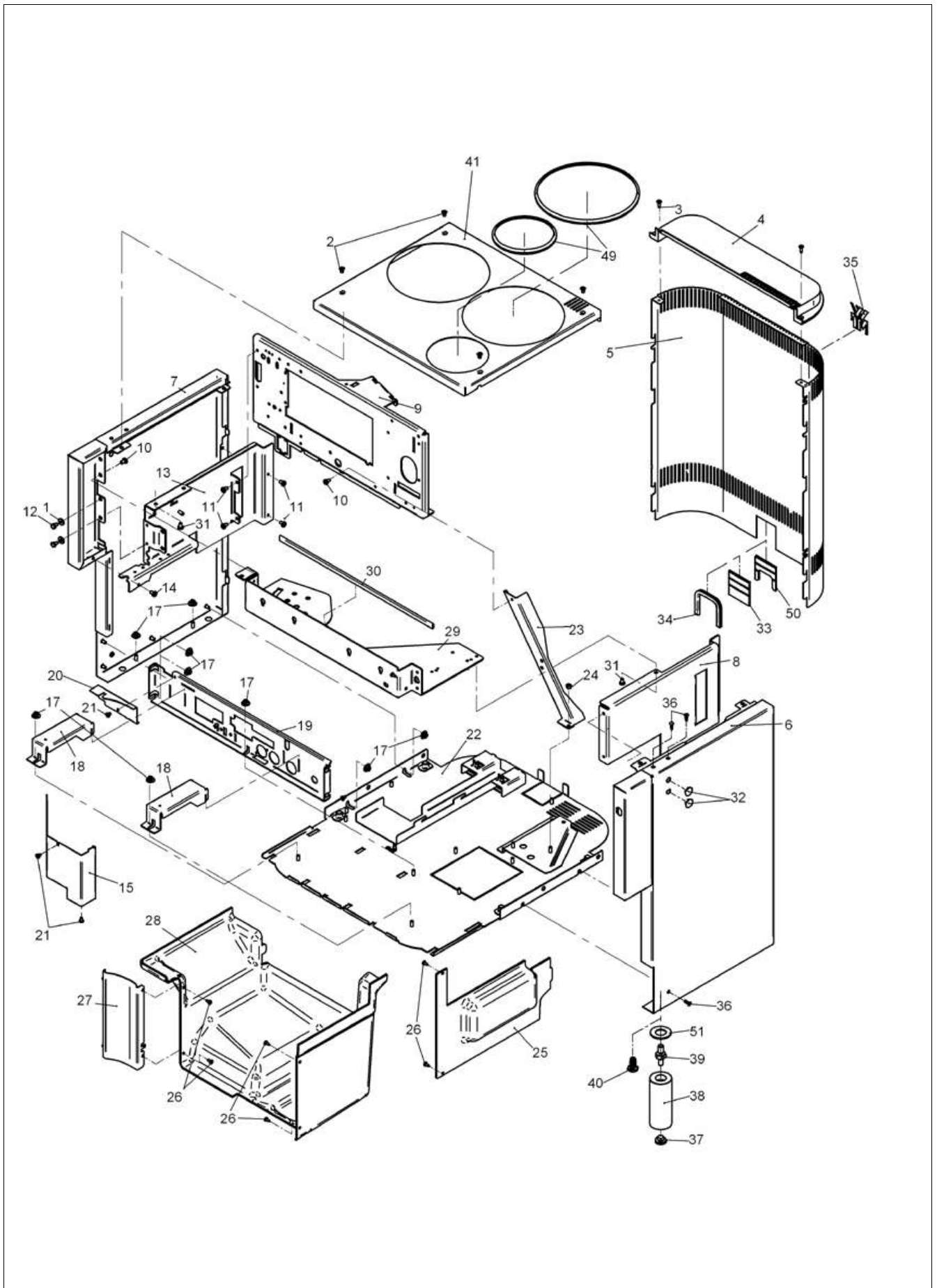


Cafemat 2

Trag- und Verkleidungsteile
Chassis and cabinetry
chassis et cabinet

Zeichnung: 1 - 2
Ausgabe/Vers.: 1

02.06.2004



Cafemat 2

Trag- und Verkleidungsteile
 Chassis and cabinetry
 chasis et cabinet

Zeichnung: 1 - 3
 Ausgabe/Vers.: 1

02.06.2004

Pos.	Teilenummer Part Number No.de référence	Bezeichnung	Designation	Description	EA	
					1	2
38	33.2121.6000	Fuss 100 mm	feet 100 mm	piédestal 100 mm		
39	33.2121.5000	Bolzen für Fuß	bolt for foot	boulon pour pied		
40	33.2242.2000	Fuß gummiert	bottom	bas		
41		Maschinendeckel s. Seite 2	cover see page 2	calotte page 2		
49	33.2125.9000	Kantenschutz glatt	edge protection smoothly	protège-bords également		
50	33.2284.5000	Abdeckung anthrazit mit Loch	cover anthracite coal with hole	calotte anthracite avec le trou		
51	33.2303.7000	Scheibe 2 mm	washer 2 mm	rondelle 2 mm		



Cafemat 2

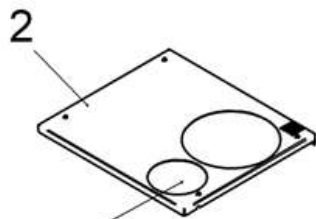
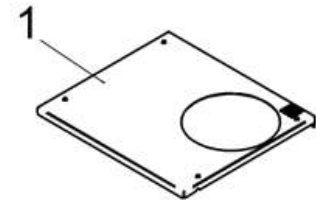
Trag- und Verkleidungsteile
Chasis and cabinetry
chasis et cabinet

Zeichnung: **1 - 4**

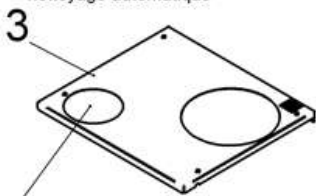
Ausgabe/Vers.: **1**

02.06.2004

mit KMP 1
with ground coffee hopper 1
avec doseur de poudre de café 1

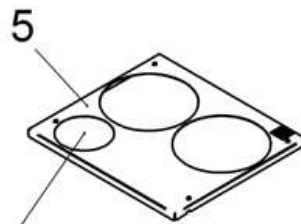
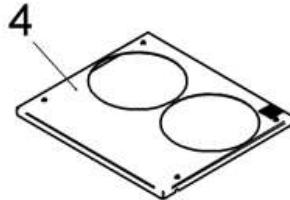


Granulatdosierer
automatic cleaning
nettoyage automatique

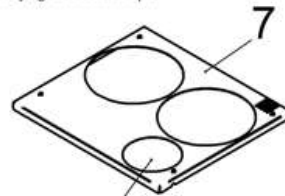


Granulatdosierer
automatic cleaning
nettoyage automatique

mit KMP 1+2
with ground coffee hopper 1+2
avec doseur de poudre de café 1+2

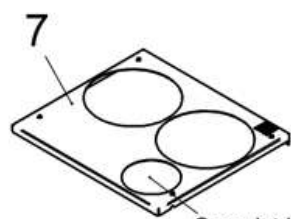
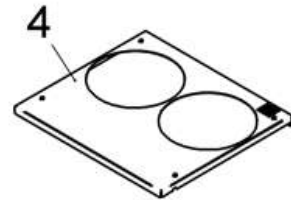


Granulatdosierer
automatic cleaning
nettoyage automatique

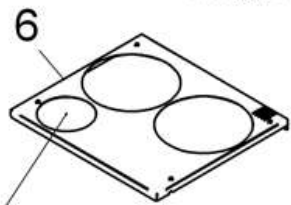


Granulatdosierer
automatic cleaning
nettoyage automatique

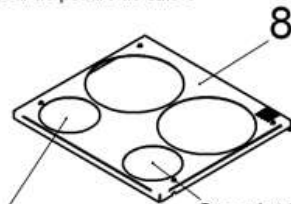
mit Bevorratung
with storage urn
avec reserve



Granulatdosierer
automatic cleaning
nettoyage automatique



KMP3
ground coffee hopper 3
doseur de poudre de café 3



KMP3
ground coffee hopper 3
doseur de poudre de café 3

Granulatdosierer
automatic cleaning
nettoyage automatique



Cafemat 2

Maschinendeckel
cover
Couverture d'appareil

Zeichnung: 2 - 1
Ausgabe/Vers.: 1

18.10.2004

Pos.	Teilenummer Part Number No.de référence	Bezeichnung	Designation	Description	EA	
					1	2
1	33.2168.1000	Maschinendeckel 09	cover 09	calotte 09		
2	33.2168.2000	Maschinendeckel 08	cover 08	calotte 08		
3	33.2168.3000	Maschinendeckel 69	cover 69	calotte 69		
4	33.2168.5000	Maschinendeckel 99	cover 99	calotte 99		
5	33.2168.6000	Maschinendeckel 89	cover 89	calotte 89		
6	33.2168.4000	Maschinendeckel B9	cover B9	calotte B9		
7	33.2197.3000	Maschinendeckel 98	cover 98	calotte 98		
8	33.2168.7000	Maschinendeckel 88	cover 88	calotte 88		

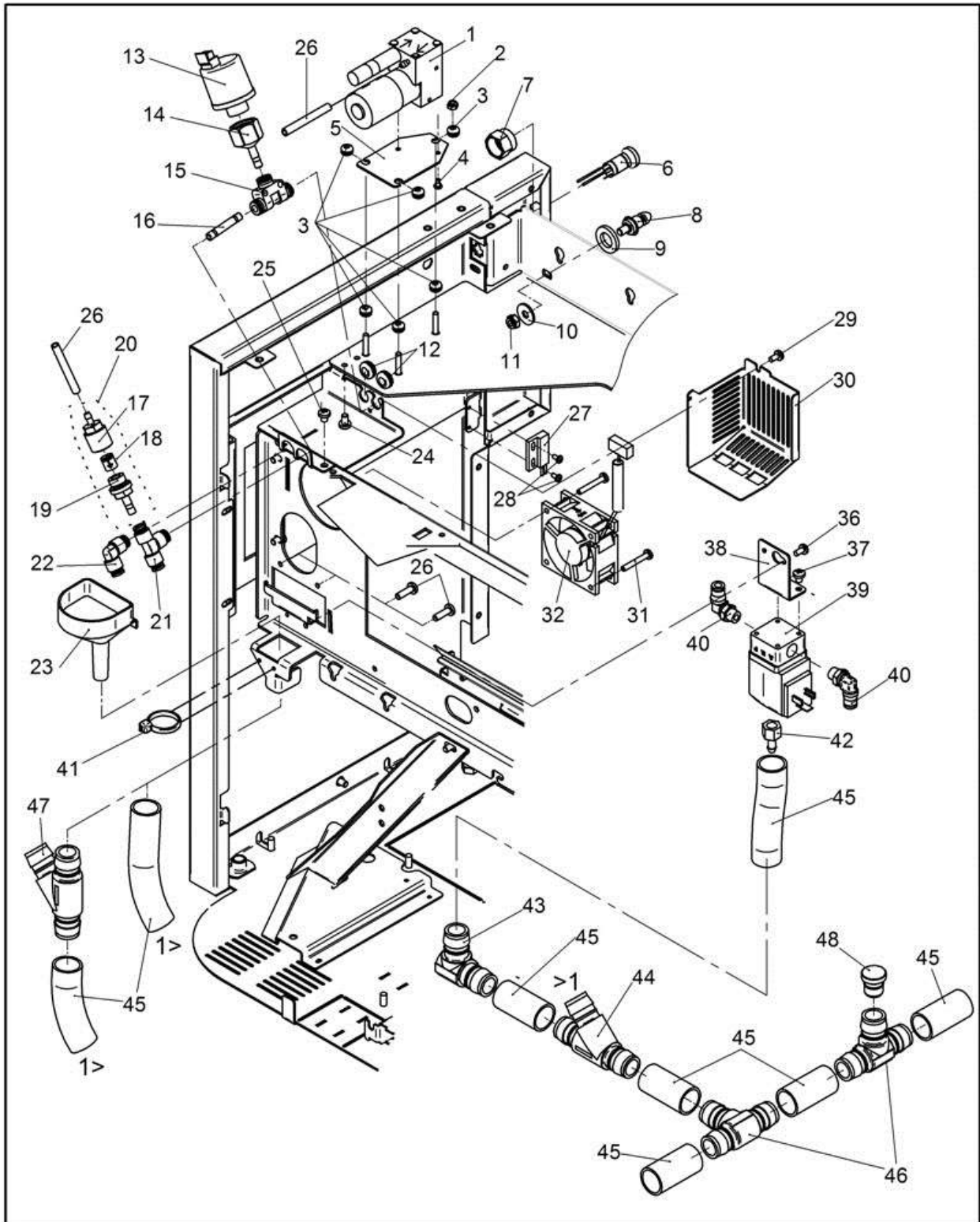


Cafemat 2

Maschinendeckel
cover
Couverture d'appareil

Zeichnung: **2 - 2**
Ausgabe/Vers.: **1**

18.10.2004



Cafemat 2

Einbauteile rechts
 Special fittings right
 Pièces d'installation à droite

Zeichnung: 3 - 1
 Ausgabe/Vers.: 2

20.12.2010

Pos.	Teilenummer Part Number No.de référence	Bezeichnung	Designation	Description	EA	
					1	2
1	33.2195.3000	Luftpumpe	pump	pompe	1	
2	00.0047.2098	6kt-Mutter DIN 985-M4-1.4301-ISO 10511	hexagon nut DIN 985-M4-1.4301-ISO 10511	écrou hexagonal DIN 985-M4-1.4301-ISO 10511		
3	33.1499.9000	Durchführungsstülle	cable bushing	passe-câble		
4	00.0047.3316	Flachkopfschraube ISO 7045-M3x6-1.4301-H	flat head screw ISO 7045-M3x6-1.4301-H	vis à tête cylindrique ISO 7045-M3x6-1.4301-H		
5	33.2196.6000	Blech Luftpumpe	sheet metal pump	tôle pompe		
6	33.2729.3000	Kabel Schlüsselschalter komplett	cable compl.	câble compl.		
7	33.2240.9000	Mutter	nut	écrou		
8	33.2249.1000	Fangbolzen	Catch pin	Boulon de capture		
9	33.0397.6000	Dichtungsring	gasket	joint		
10	00.0047.2200	Scheibe DIN 9021-A6.4-PAS Natur	washer DIN 9021-A6.4-PAS natural	rondelle DIN 9021-A6.4-PAS naturelle		
11	00.0047.2069	6kt-Mutter ISO 10511-M6 eingeklebt mit Loctite 0000484906	hexagon nut ISO 10511-M6-1.4301	écrou hexagonal ISO 10511-M6-1.4301		
12	33.1473.8000	Durchführungsstülle	cable bushing	passe-câble		
13	33.2241.8000	Drucksensor	Pressure sensor	Sonde de pression	1	
	33.2245.6000	Kabel Drucksensor	Cable pressure sensor	Câble sonde de pression		
14	33.2198.9000	Steckanschluss	connection	raccordement		
15	33.1445.7000	T-Steckverbinder 6-6-6	connection	raccordement		
16	33.2065.8000	Steckanschluss	connection	raccordement		
17	33.2199.1000	Gehäuse	Housing	Logement		
18	33.2197.8000	Rückschlagventil	return valve	clapet antiretour		
19	33.1445.6000	Steckanschluss	connection	raccordement		
20	33.2776.6000	Rückschlagventil komplett	return valve compl.	clapet antiretour compl.	1	
21	33.2242.9000	Steckanschluss 6-6-4	connection 6-6-4	raccordement 6-6-4		
22	33.2021.5000	Steckanschluss	connection	raccordement		
23	33.1471.7000	Trichter	hopper	entonnoir		
24	00.0047.3387	Flachkopfschraube ISO 7045 M5x8 1.4301-H	flat head screw ISO 7045 M5x8 1.4301-H	vis à tête cylindrique ISO 7045 M5x8 1.4301-H		
25	00.0047.3385	Flachkopfschraube ISO 7045-M5x6-1.4301-H	flat head screw ISO 7045-M5x6-1.4301-H	vis à tête cylindrique ISO 7045-M5x6-1.4301-H		
26	00.0047.0030	Schlauch 3x2,5	tubing 3x2,5	tuyau 3x2,5		
27	33.1947.7000	Reedschalter	reed switch	reed contact		
28	00.0047.3316	Flachkopfschraube ISO 7045-M3x6-1.4301-H	flat head screw ISO 7045-M3x6-1.4301-H	vis à tête cylindrique ISO 7045-M3x6-1.4301-H		
29	00.0047.3361	Flachkopfschraube DIN 7985-M4x8-1.4301-ISO 7045	flat head screw DIN 7985-M4x8-1.4301-ISO 7045	vis à tête cylindrique DIN 7985-M4x8-1.4301-ISO 7045		
30	33.2193.9000	Abdeckung-Ventilator	Cover fan	Ventilateur de couverture		
31	00.0047.3371	Flachkopfschraube ISO 7045-M4x28-1.4301-H	flat head screw ISO 7045-M4x28-1.4301-H	vis à tête cylindrique ISO 7045-M4x28-1.4301-H		
32	33.1662.1300	Ventilator kompl.	ventilator compl.	ventilateur compl.		
36	00.0047.3387	Zahnflachkopfschraube ISO 7045 M5x8 1.4301-H	flat head screw ISO 7045 M5x8 1.4301-H	vis à tête cylindrique ISO 7045 M5x8 1.4301-H		
37	00.0047.3358	Flachkopfschraube ISO 7045-M4x6-1.4301-H	flat head screw ISO 7045-M4x6-1.4301-H	vis à tête cylindrique ISO 7045-M4x6-1.4301-H		
38	33.2198.0000	Winkel-Hydraulikventil	Valve d'hydraulique d'angle	Angle hydraulic valve		
39	33.1445.4100	3/2-Wege-Magnetventil Hydraulikventil	solenoid valve	vanne magnétique		
	33.1555.7000	Plunger (Typ 311/6014)	plunger (typ 311/6014)	piston (typ 311/6014)		

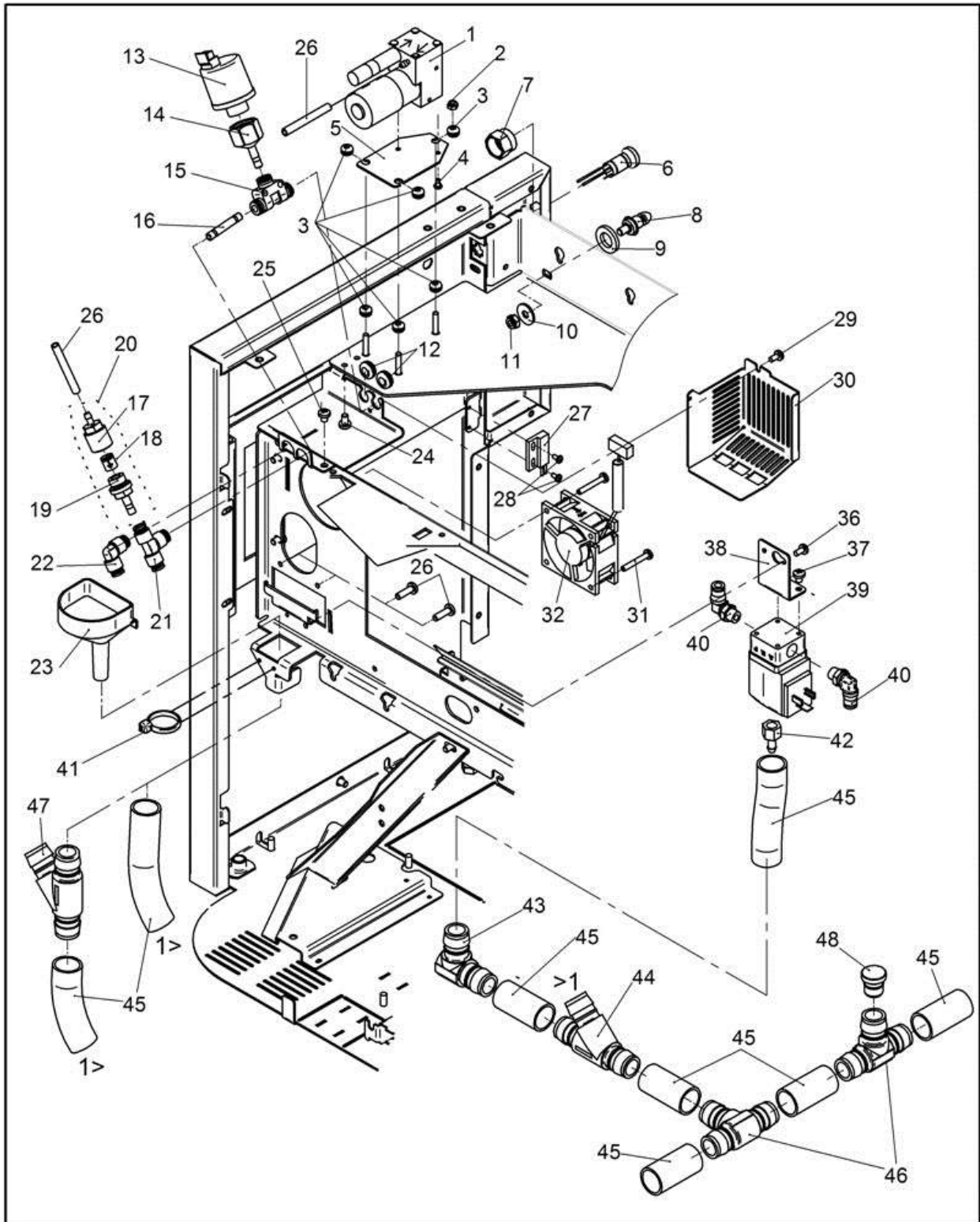


Cafemat 2

Einbauteile rechts
Special fittings right
Pièces d'installation à droite

Zeichnung: **3 - 2**
Ausgabe/Vers.: **2**

20.12.2010



Cafemat 2

Einbauteile rechts
 Special fittings right
 Pièces d'installation à droite

Zeichnung: 3 - 3
 Ausgabe/Vers.: 2

20.12.2010

Pos.	Teilenummer Part Number No.de référence	Bezeichnung	Designation	Description	EA	
					1	2
39	33.0374.5000	O-Ring (Typ 311)	o-ring (typ 311)	o-ring (typ 311)		
40	33.1446.0000	Steckanschluss	connection	raccordement		
41	33.1597.2000	Kabelbinder	cable clip	attache de câbles		
42	33.1406.1000	Nippel	nipple	nipple		
43	33.1543.4000	Winkelstück	elbow	coude		
44	33.2123.8000	Nippel Abzweig 45 Grad	nipple	nipple		
45	00.0048.0042	Ablaufschlauch	discharge hose	tuyau pour écoulement		
46	33.1543.5000	T-Stück	T-piece	pièce en T		
47	33.2123.8000	Nippel-Abzweig 45 Grad	Nipple branch 45 degrees	Branche d'embout		
48	33.2093.6000	Abdeckkappe	cap	Branche d'embout 45 Degrés capuchon		

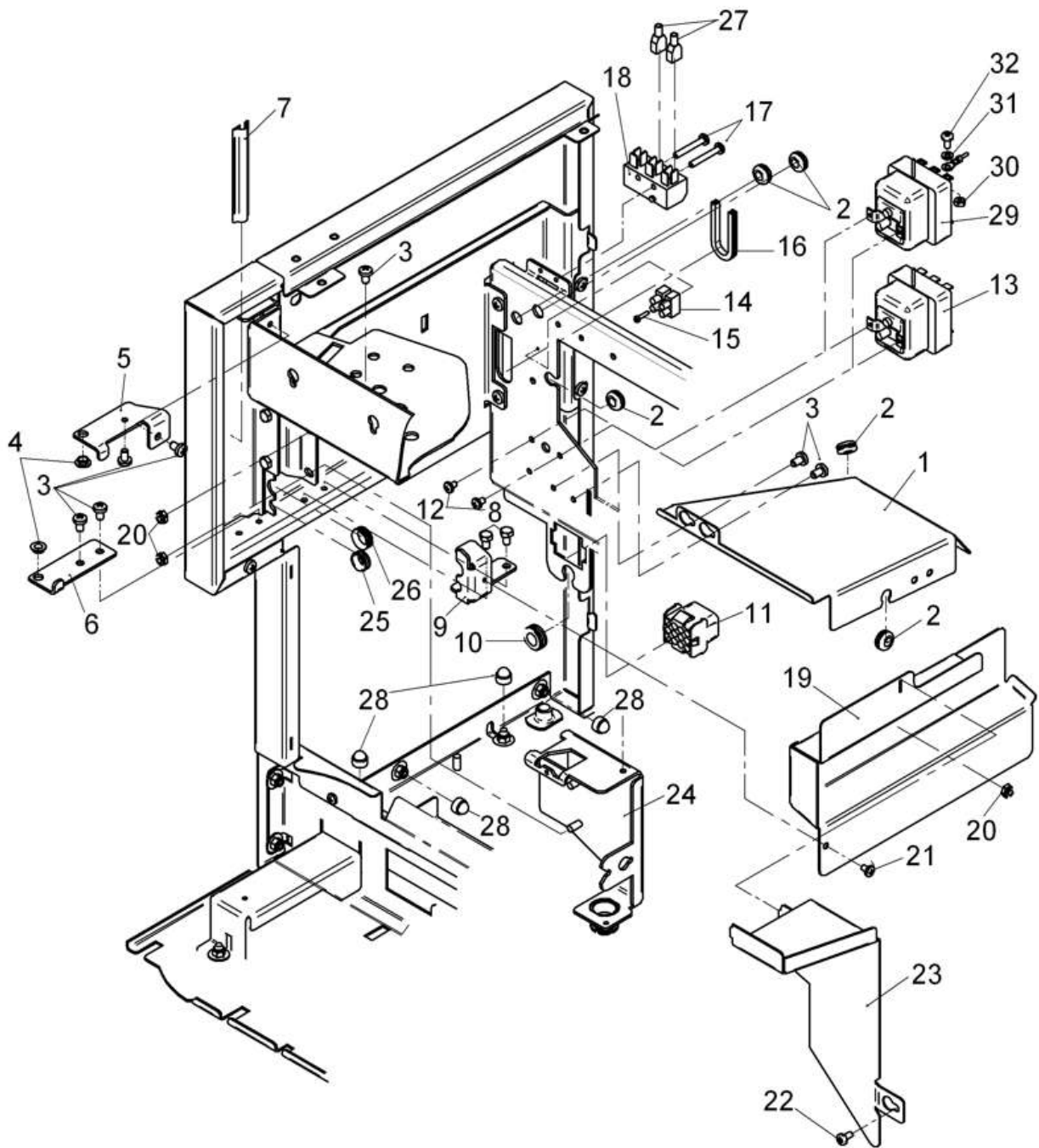


Cafemat 2

Einbauteile rechts
Special fittings right
Pièces d'installation à droite

Zeichnung: **3 - 4**
Ausgabe/Vers.: **2**

20.12.2010



Cafemat 2

Einbauteile links
 Special fittings left
 Pièces d'installation à gauche

Zeichnung: 4 - 1
 Ausgabe/Vers.: 1

02.06.2004

Pos.	Teilenummer Part Number No.de référence	Bezeichnung	Designation	Description	EA	
					1	2
1	33.2245.9000	Abdeckung Elektrik	cover	calotte		
2	33.1473.8000	Durchführungsstülpe	cable bushing	passe-câble		
3	00.0047.3387	Zahnflachkopfschraube ISO 7045 M5x8 1.4301-H	screw ISO 7045 M5x8 1.4301-H	vis ISO 7045 M5x8 1.4301-H		
4	33.1503.6000	Nyliner	Nyliner	Nyliner		
5	33.2243.1000	Winkel-Türschanier	sheet metal	tôle		
6	33.2243.0000	Türschanier	sheet metal	tôle		
7	00.0049.7000	Kontaktstreifen	contact strip	bandes de contact		
8	00.0047.1427	6kt -Schraube ISO 4017-M5x8- 1.4301	hexagon head screw ISO 4017- M5x8-1.4301	vis à tête hexagonal ISO 4017- M5x8-1.4301		
9	33.2248.1000	Schlauchführung	angle	angle		
10	33.0630.4000	Kabeldurchführung	cable bushing	passe-câble		
11	33.2216.0000	Kabel Frontblende	Cable front screen	Câble écran d'avant		
12	00.0047.3358	Flachkopfschraube ISO 7045- M4x6-1.4301-H	flat head screw ISO 7045-M4x6- 1.4301-H	vis à tête cylindrique ISO 7045- M4x6-1.4301-H		
13	33.1568.3000	Sicherheitstemperaturbegrenzer	safety temperature limit	limiteur par la température		
14	33.1624.9000	Lüsterklemme 2pol.	clamp collar	anneau de blocage		
15	00.0047.0053	Schraube DIN 84-M2.5x10-1.4301	screw DIN 84-M2.5x10-1.4301	vis DIN 84-M2.5x10-1.4301		
16	00.0048.0090	Kantenschutz natur	edge protection natur	protège-bords naturelle		
17	00.0047.3371	Schraube ISO 7045-M4x28-1.4301- H	screw ISO 7045-M4x28-1.4301-H	vis ISO 7045-M4x28-1.4301-H		
18	33.1636.9000	Steckerleiste 3 P	binding screw ledge 3 P	fixation de câbles, vissée 3 P		
19	33.2248.4000	Verkleidung links	case left	revêtement a gauche		
20	00.0047.2099	6kt-Mutter ISO 10511-M5-1.4301	nut ISO 10511-M5-1.4301	écrou ISO 10511-M5-1.4301		
21	00.0047.3358	Flachkopfschraube ISO 7045- M4x6-1.4301-H	flat head screw ISO 7045-M4x6- 1.4301-H	vis à tête cylindrique ISO 7045- M4x6-1.4301-H		
22	00.0047.3361	Flachkopfschraube DIN 7985- M4x8-1.4301	flat head screw DIN 7985-M4x8- 1.4301	vis à tête cylindrique DIN 7985- M4x8-1.4301		
23	33.2246.4000	Winkel	angle	angle		
24	33.2778.0000	Winkel-komplett	Angle front screen	Écran d'avant d'angle		
25	33.2248.5000	Durchführungsstülpe	cable bushing	passe-câble		
26	33.2248.2000	Durchführungsstülpe	cable bushing	passe-câble		
27	33.2218.5000	Flachsteckhülse 6,3 x 0,8 mm vollisoliert	Male spade 6,3 x 0,8	Cas d'affilage plat 6,3 x 0,8 mm		
28	33.2280.8000	Abdeckkappe M5	cap M5	capuchon M5		
29	33.1568.3100	Sicherheitstemperaturbegrenzer Japan	safety temperature limit	limiteur par la température		
30	00.0047.2049	Sechskantmutter ISO 4032-M4- 1.4301	hexagon nut ISO 4032-M4-1.4301	écrou hexagonal ISO 4032-M4- 1.4301		
31	00.0047.2251	Zahnscheibe DIN 6797- A 4,3 1.4300	toothed lock washer DIN 6797-A 4,3 1.4300	Rondelles dentées DIN-A 4,36797 1.4300		
32	00.0047.3361	Linsenschraube DIN 7985-M4x8- 1.4301	oval head screw DIN 7985-M4x8- 1.4301	vis à tête bombée DIN 7985-M4x8- 1.4301		

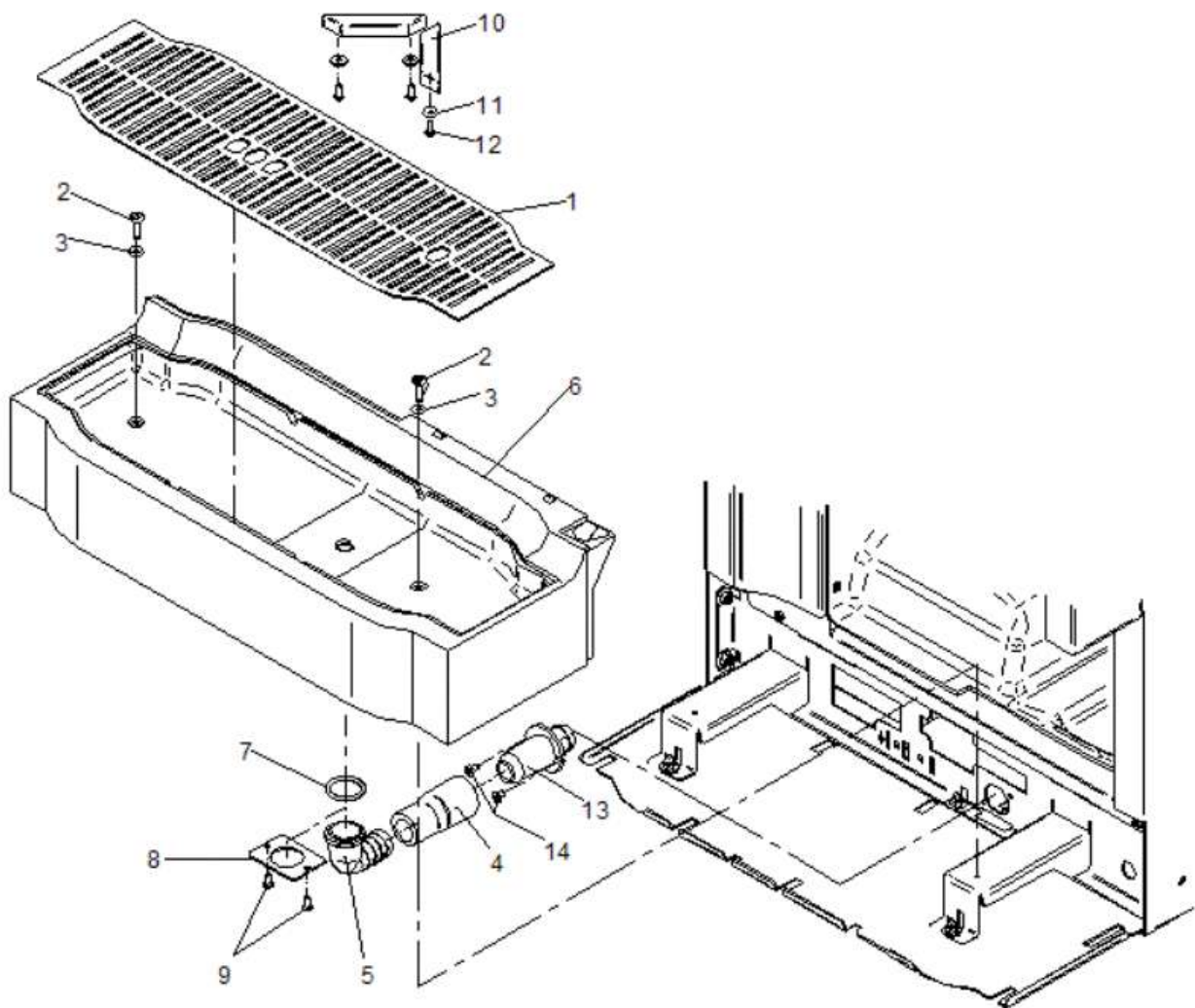


Cafemat 2

Einbauteile links
Special fittings left
Pièces d'installation à gauche

Zeichnung: **4 - 2**
Ausgabe/Vers.: **1**

02.06.2004



Cafemat 2

Tropfschale
Drip tray
Cuvette d'égouttement

Zeichnung: **5 - 1**
Ausgabe/Vers.: 2

15.12.2004

Pos.	Teilenummer Part Number No.de référence	Bezeichnung	Designation	Description	EA	
					1	2
1	33.2191.6000	Tropfblecheinlage einteilig	drip tray one-piece	égouttoir d'une pièce		
2	00.0047.3392	Flachkopfschraube ISO 7045-M5x16-1.4301-H	flat head screw ISO 7045-M5x16-1.4301-H	vis à tête cylindrique ISO 7045-M5x16-1.4301-H		
3	33.1484.6000	Dichtung	gasket	joint		
4	33.1571.3000	Kupplung	coupling	couplage		
5	33.1099.3000	Winkeltülle	connection	raccordement		
6	33.1487.6400	Tropfschale silber	drip pan	bac collecteur		
7	33.9242.6000	O-Ring	O-ring	joint torique		
	33.0396.9000	O-Ring 23,39 x 3,53	O-ring 23,39 x 3,53	joint torique 23,39 x 3,53		
8	33.1147.4000	Platte				
9	00.0047.3627	K-Linsenschraube D 4,0x8 A2	K-oval head screw D 4,0x8 A2	K-vis à tête bombée D 4,0x8 A2		
10	33.9394.2200	Tassenanschlag anthrazit	Cup stop	Avis de tasse		
11	00.0047.2197	Scheibe DIN 9021-4,3-1.4301	washer DIN 9021-4,3-1.4301	rondelle DIN 9021-4,3-1.4301		
12	00.0047.3653	K-Linsenschraube mit Scheibe D4, 0x10 A2	K-oval head screw Achievement module spraying protection	K-vis à tête bombée pour matière plastique		
13	33.1382.9000	Nippel	nipple	nipple		
14	00.0047.3358	Flachkopfschraube ISO 7045-M4x6-1.4301-H	flat head screw ISO 7045-M4x6-1.4301-H	vis à tête cylindrique ISO 7045-M4x6-1.4301-H		

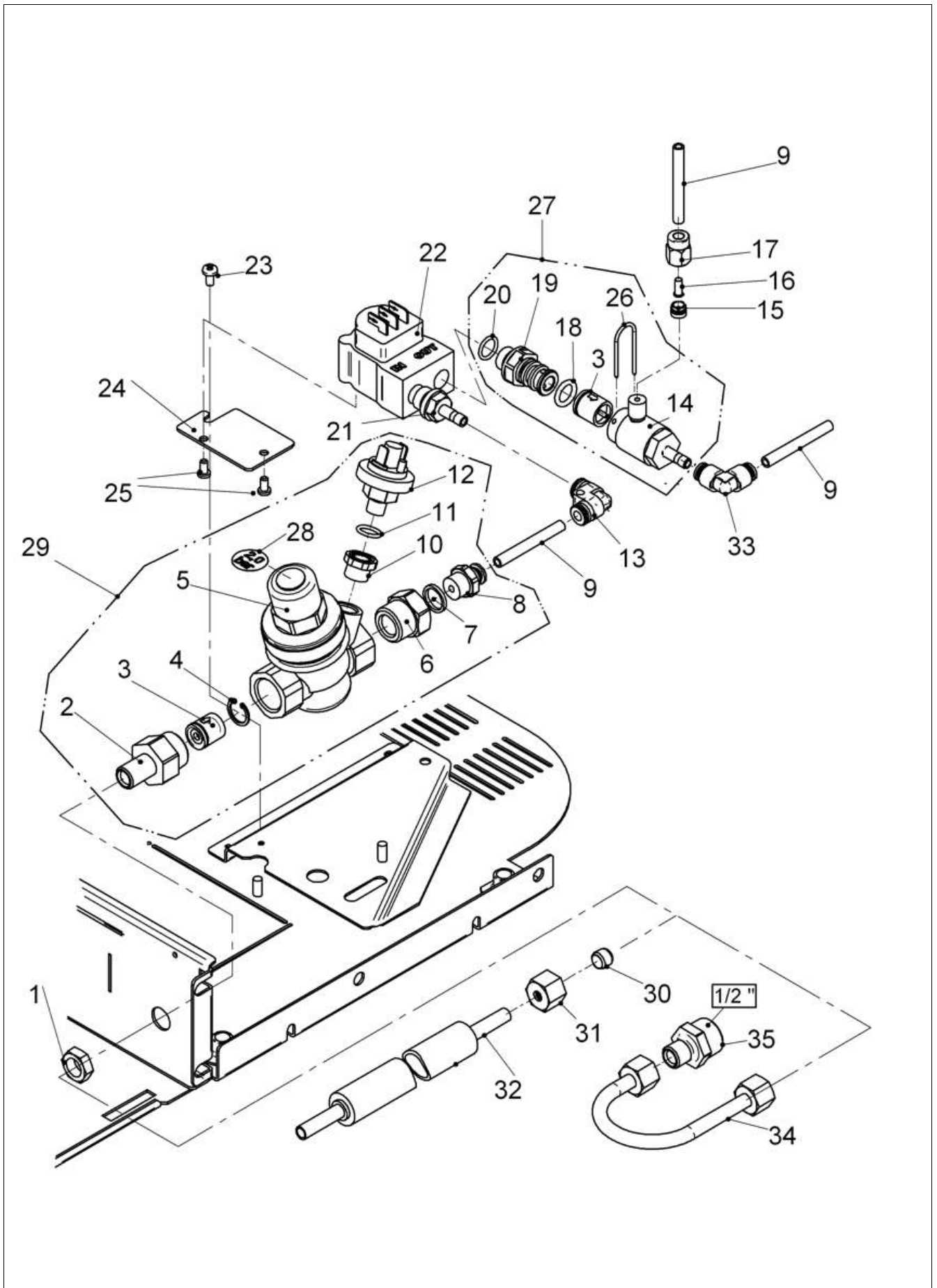


Cafemat 2

Tropfschale
Drip tray
Cuvette d'égouttement

Zeichnung: **5 - 2**
Ausgabe/Vers.: **2**

15.12.2004



Cafemat 2

Kaltwasserzulauf
 cold water supply
 Afflux d'eau froide

Zeichnung: 6 - 1

Ausgabe/Vers.: 3

28.02.2011

Pos.	Teilenummer Part Number No.de référence	Bezeichnung	Designation	Description	EA	
					1	2
1	33.0227.7000	Mutter	nut	écrou		
2	33.2191.5000	Doppelnippel geklebt mit Material 00.0048.7704	double nipple stuck with materials number 00.0048.7704	double nipple collé avec un Matériel Numéro 00.0048.7704		
3	33.1543.0000	Rückschlagventil	return valve	clapet antiretour		
4	00.0047.2230	Sicherungsring DIN 472-15x1- 1.4122	locking ring DIN 472-15x1-1.4122	anneau d'arrêt DIN 472-15x1- 1.4122		
5	33.1406.5000	Reduzierventil 2-6 bar Caleffi	reducing valve	valve de réduction		
	33.1394.3000	Auswechselkartusche	replacement cartridges	catouche d'échange		
6	33.1369.1000	Reduziernippel geklebt mit Material 00.0048.7704	Reducing bush stuck with materials number 00.0048.7704	Embout de réduction stuck with materials number 00.0048.7704		
7	33.0062.2000	Dichtungsring	gasket	joint		
8	33.1445.9000	Steckanschluss-6-G1/4	connection	raccordement		
9	00.0048.4956	Schlauch 4 x 1 mm	tubing 4x1	tuyau		
12	33.1420.4400	Druckschalter abgedichtet mit Material 00 0048 7704	pressure control device	manostat d'asservissement		
	33.1420.4000	Druckwächter bei Verw. mit Pos. 10 und 11	pressure control device	manostat d'asservissement		
13	33.2021.5000	Winkel-Steckverbinder 6-6	connection	raccordement		
14	33.2779.1000	Gehäuse komplett	chamber, compl.	boîtier compl.		
15	33.1513.0000	Klemmring	locking ring	anneau de serrage		
16	33.0357.9000	Stützhülse	support bush	douille de support		
17	33.1526.6000	Überwurfmutter	union nut	écrou-raccord		
18	33.0396.6000	O-Ring	O-ring	joint torique		
19	33.2242.4000	Doppelnippel	double nipple	double nipple		
20	33.0395.4000	O-Ring	O-ring	joint torique		
21	33.1445.6000	Steckanschluss	connection	raccordement		
22	33.1289.2000	Durchflussmengenmesser	flowmeter	sappareil de mesure de quantité		
23	00.0047.3361	Flachkopfschraube DIN 7985- M4x8-1.4301-H	flat head screw DIN 7985-M4x8- 1.4301-H	vis à tête cylindrique DIN 7985- M4x8-1.4301-H		
24	33.2246.5000	Blech DFM	sheet metal DFM	tôle DFM		
25	00.0047.3627	K-Linsenschraube D 4,0x8 A2	K-oval head screw D 4,0x8 A2	K-vis à tête bombée D 4,0x8 A2		
26	33.2242.5000	Nippelsicherung	Garantie d'embout	Nipple safety device		
27	33.2776.9000	Wasserverteiler	Water distribution	Distribution d'eau		
28	33.2062.0000	Schild 2 bar	control panel	panneau de commande		
29	33.2776.1099	Wassereinlauf	Water intake	Ingestion d'eau		1
30	33.0311.4000	Alba Klemmring	ALBA locking ring	ALBA anneau de serrage		
31	33.0221.4000	Überwurfmutter	union nut	écrou-raccord		
32	33.1398.5000	Wasserzulaufschlauch	tubing	tuyau		
33	33.2021.5000	Steckanschluß	connection	raccordement		
34	33.2094.0000	Rohr für Zulaufschlauch	pipe for tube cold water supply	tuyau pour tuyau d'eau		
35	33.0488.5000	Nippel	nipple	nipple		

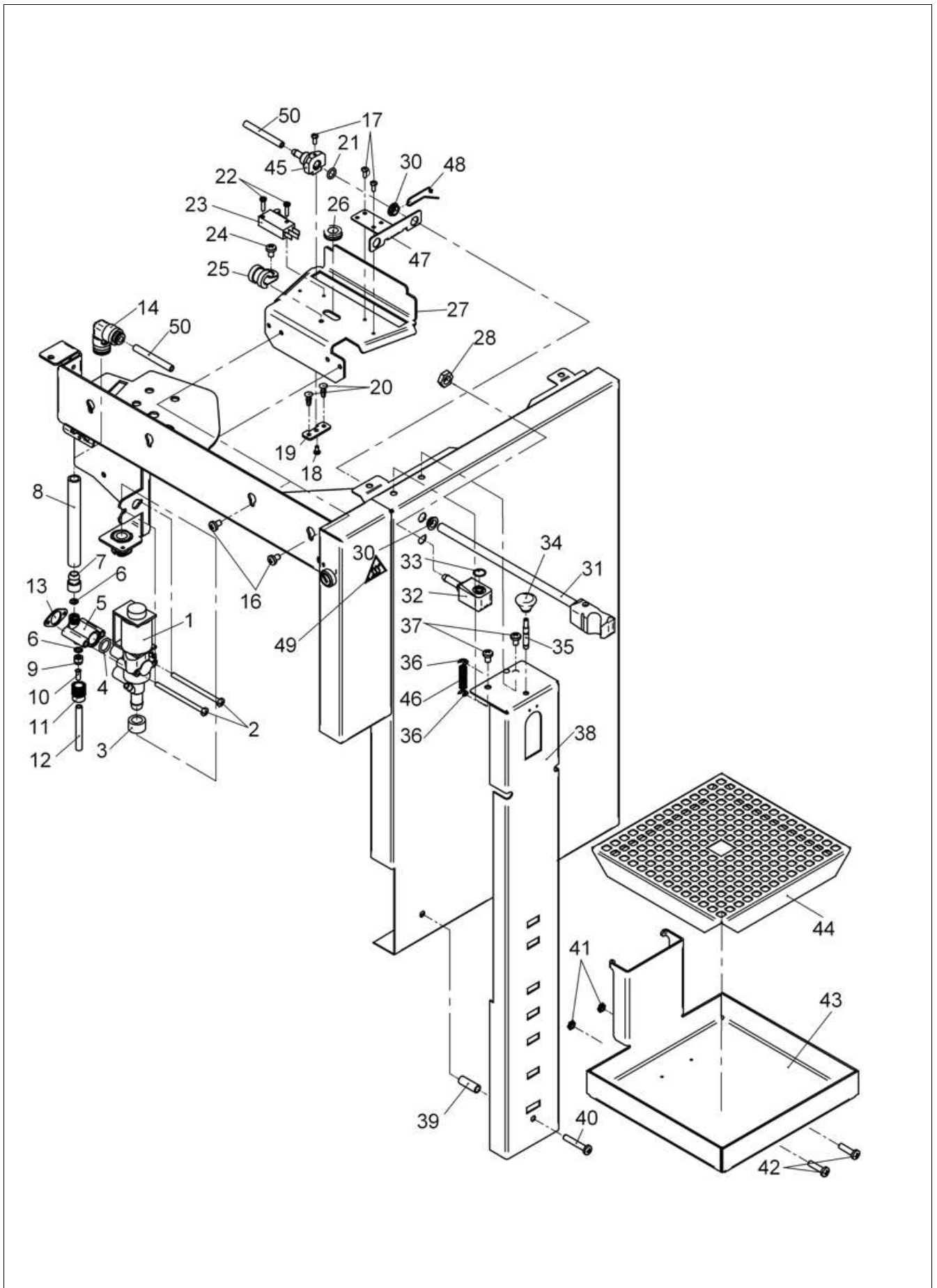


Cafemat 2

Kaltwasserzulauf
cold water supply
Afflux d'eau froide

Zeichnung: **6 - 2**
Ausgabe/Vers.: **3**

28.02.2011



Cafemat 2

Ausgabe ohne Bevorratung
 dispensing without urn
 Dépenses sans fourniture

Zeichnung: 7 - 1
 Ausgabe/Vers.: 1

03.06.2005

Pos.	Teilenummer Part Number No.de référence	Bezeichnung	Designation	Description	EA	
					1	2
1	33.1531.1000	Magnetventil Kaffeeausgabeventil 2/2 Wege	solenoid valve	vanne magnétique		
	33.1548.4000	O-Ring 13x2,5	O-ring 13x2,5	joint torique 13x2,5		
	33.1552.5000	Membrane	membrane	membrane		
	33.1553.4000	Halteklemme	holder clip	prince de fixation		
2	00.0047.3376	Flachkopfschraube ISO 7045- M4X65-1.4301-H	flat head screw ISO 7045-M4X65- 1.4301-H	vis à tête cylindrique ISO 7045- M4X65-1.4301-H		
3	00.0048.0066	Schlauch 10,5 x 3 Fl-Si Rot	Hose 10,5 x 3 Fl-Si red	Tuyau		
4	33.1576.2000	O-Ring	O-ring	joint torique		
5	33.2246.0000	Anschluss	connection	raccordement		
6	33.1589.9000	O-Ring	O-ring	joint torique		
7	33.2247.2000	Nippel	nipple	nipple		
8	00.0048.0046	Schlauch Durchmesser 8x1	tubing Diameter 8 x 1	tuyau Diamètre 8 x 1		
9	33.0357.8000	Klemmring	locking ring	anneau de serrage		
10	33.0357.9000	Stützhülse	support bush	douille de support		
11	33.2249.8000	Überwurfmutter-Rändel	Union nut knurling tool			
12	00.0048.4956	Schlauch Ø 4x1	tubing Diameter 4x1	tuyau Diamètre 4x1		
13	33.2244.3000	Blech	sheet metal	tôle		
14	33.2231.4000	Steckanschluss-Winkel- Steckverbinder 10-6	Plug-in connection bending hitting a corner link	Prise de jonction d'angle de raccordement de mise		
16	00.0047.3387	Zahnflachkopfschraube OHNE DIN M5X8-1.4301-H	Tooth cheese head screw WITHOUT DIN M5X8-1.4301-H	Vis de tête plate dentaire Vis de tête plate dentaire SANS DIN M5X8-1.4301-H		
17	00.0047.3318	Flachkopfschraube ISO 7045- M3X8-1.4301-H	flat head screw ISO 7045-M3X8- 1.4301-H	vis à tête cylindrique ISO 7045- M3X8-1.4301-H		
18	00.0047.3316	Flachkopfschraube ISO 7045- M3X6-1.4301-H	flat head screw ISO ISO 7045- M3X6-1.4301-H7045-M3X6- 1.4301-H	vis à tête cylindrique ISO 7045- M3X6-1.4301-H		
19	33.2199.8000	Blech Brücke	Sheet metal bridge	Tôle pont		
20	33.1384.8000	Blindlochdeckel	lid for pocket hole	couvercle pour le trou de éguttoir		
21	33.0396.1000	O-Ring	O-ring	joint torique		
22	00.0047.3321	Flachkopfschraube ISO 7045- M3X12-1.4301-H	flat head screw ISO 7045-M3X12- 1.4301-H	vis à tête cylindrique ISO 7045- M3X12-1.4301-H		
23	33.1669.5000	Mikroschalter	micro switch	interrupteur		
24	00.0047.3387	Zahnflachkopfschraube OHNE DIN M5X8-1.4301-H	Tooth cheese head screw without M5X8-1.4301-H	Vis de tête plate dentaire sans din M5X8-1.4301-H		
25	33.1559.9000	Rohrschelle	pipe clamp	bride		
26	33.0630.4000	Kabeldurchführung	cable bushing	passe-câble		
27	33.2194.9000	Winkel Brüharmauszug	angle	angle		
28	33.0220.0000	Sechskantmutter	hexagon nut	écrou hexagonal		
30	33.0590.7000	Buchse	bush	douille		
31	33.2777.3000	Auszug komplett	Excerpt completely	Extrait complètement		
32	33.1579.1000	ANSCHLUSS	connection	raccordement		
33	33.1537.6000	O-Ring	O-ring	joint torique		
34	33.1521.6000	Knopfgriff	knob	poignée		
35	33.2031.0000	Scharnierbolzen				

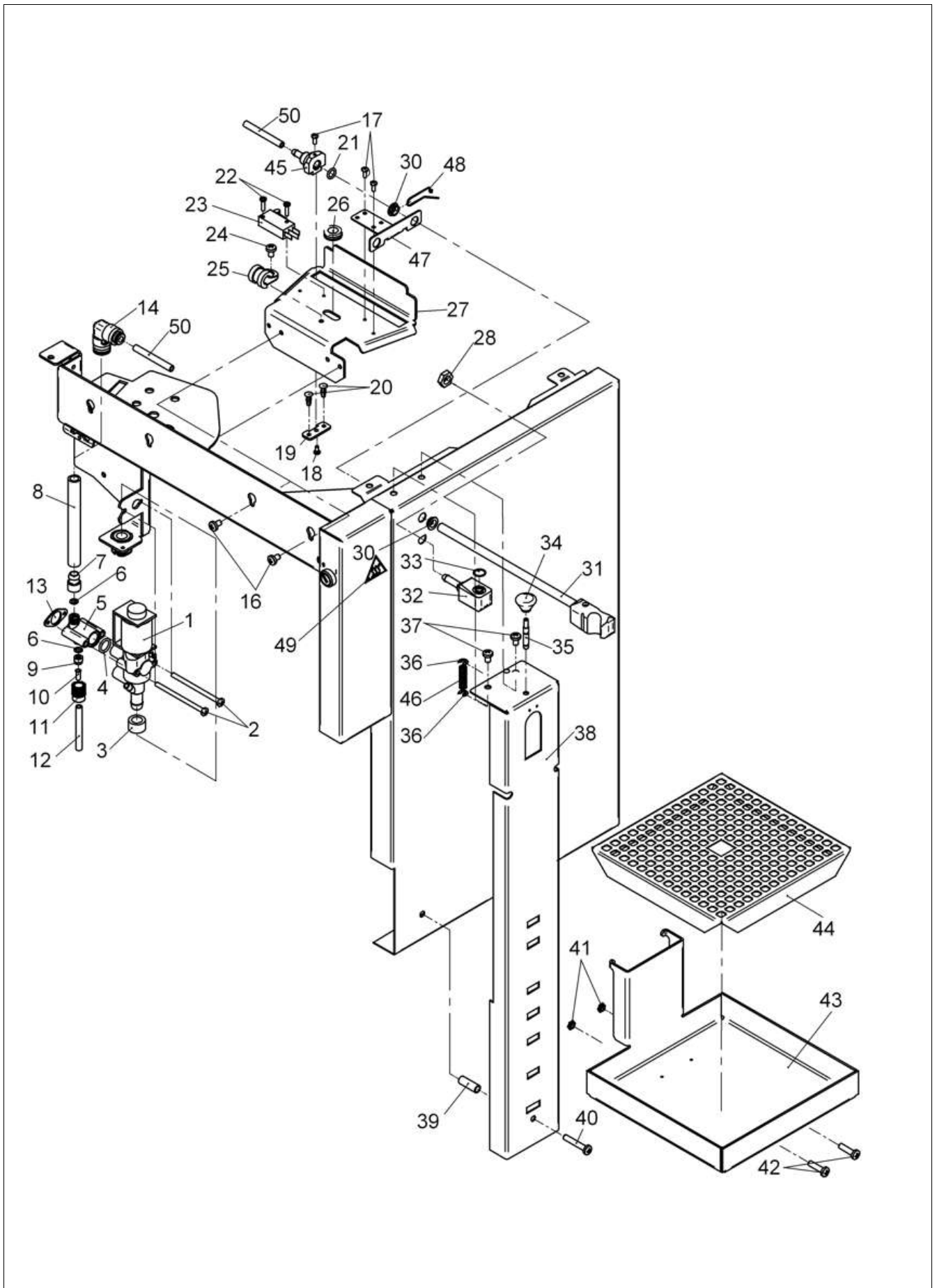


Cafemat 2

Ausgabe ohne Bevorratung
dispensing without urn
Dépenses sans fourniture

Zeichnung: **7 - 2**
Ausgabe/Vers.: **1**

03.06.2005



Cafemat 2

Ausgabe ohne Bevorratung
 dispensing without urn
 Dépenses sans fourniture

Zeichnung: 7 - 3
 Ausgabe/Vers.: 1

03.06.2005

Pos.	Teilenummer Part Number No.de référence	Bezeichnung	Designation	Description	EA	
					1	2
36	00.0047.2245	Sicherungsschraube DIN 6799-4-1.4122	Safety screw DIN 6799-4-1.4122	Vis de garantie DIN 6799-4-1.4122		
37	00.0047.3387	Zahnflachkopfschraube OHNE DIN M5X8-1.4301-H	Tooth cheese head screw	Vis de tête plate dentaire		
38	33.2711.2000	Winkel komplett	angle, compl.	angle, compl.		
39	33.1384.5000	Hülse	sleeve	manchon		
40	00.0047.3395	Flachkopfschraube ISO 7045- M5X30-1.4301-H	flat head screw ISO 7045-M5X30- 1.4301-H	vis à tête cylindrique ISO 7045- M5X30-1.4301-H		
41	00.0047.2020	Sechskantmutter ISO 4035-M5- 1.4301	hexagon nut ISO 4035-M5-1.4301	écrou hexagonal ISO 4035-M5- 1.4301		
42	00.0037.3454	Flachkopfschraube ISO 7045- M5X20-1.4301-H	flat head screw ISO 7045-M5X20- 1.4301-H	vis à tête cylindrique ISO 7045- M5X20-1.4301-H		
43	33.1843.1000	Tropfschale komplett	Drip tray completely	Cuvette d'égouttement complètement		
44	33.1384.6000	Tropfblecheinlage	drip tray	égouttoir		
45	33.2199.9000	Anschluss	connection	raccordement		
46	33.0193.2000	Druckfeder	pressure spring	ressort de pression		
47	33.2198.1000	Winkel Brüharmauszug	angle	angle		
48	33.1134.2000	Druckfeder	pressure spring	ressort de pression		
49	33.1026.8000	Klebeschild	sticker	etiquette adhésive		
50	33.2303.4000	Auslaufschlauch Brüharm links Ø 4x1				
	33.2303.5000	Auslaufschlauch Brüharm rechts Ø 4x1				

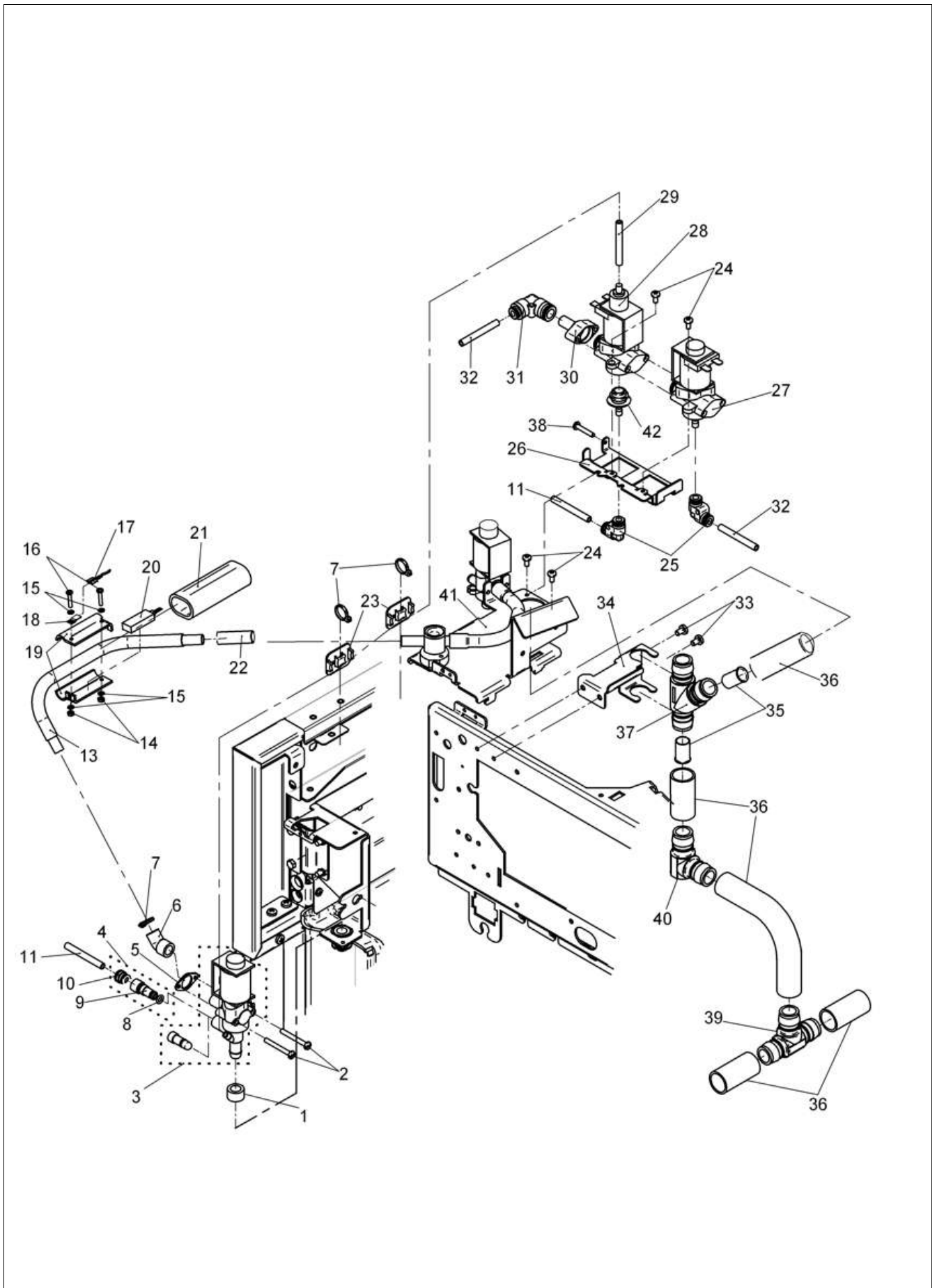


Cafemat 2

Ausgabe ohne Bevorratung
dispensing without urn
Dépenses sans fourniture

Zeichnung: **7 - 4**
Ausgabe/Vers.: **1**

03.06.2005



Cafemat 2

Ausgabe mit Bevorratung
 dispensing with urn
 Dépenses avec une fourniture

Zeichnung: 8 - 1
 Ausgabe/Vers.: 1

03.06.2004

Pos.	Teilenummer Part Number No.de référence	Bezeichnung	Designation	Description	EA	
					1	2
1	00.0048.0066	Schlauch 10.5 x 3 FL-SI Rot	tubing 10.5 x 3 FL-SI Rot	tuyau 10.5 x 3 FL-SI Rot		
2	00.0047.0117	Flachkopfschraube DIN85-M4x35-1.4301	flat head screw DIN85-M4x35-1.4301	vis à tête cylindrique DIN85-M4x35-1.4301		
3	33.1531.1000	Magnetventil Kaffeeausgabeventil - 2/2 Weg	solenoid valve Expenditure for coffee	vanne magnétique Valve de dépenses de café		
	33.1548.4000	O-Ring 13x2,5	O-ring 13x2,5	joint torique 13x2,5		
	33.1552.5000	Membrane	membrane	membrane		
	33.1553.4000	Halteklemme	holder clip	prince de fixation		
4	33.2795.7000	Anschlussstück komplett	connection compl.	raccordement compl.		
5	33.2244.3000	Blech	sheet metal	tôle		
6	33.2082.4000	Anschlußstück	connection	raccordement	1	
7	33.1597.2000	Kabelbinder	cable clip	attache de câbles		
11	00.0048.4956	Schlauch innen 4x1	tubing	tuyau		
13	33.2241.7000	Rohr	pipe	tuyau	1	
14	00.0047.2046	Sechskantmutter ISO 4032-M3-1.4301	hexagon nut ISO 4032-M3-1.4301	écrou hexagonal ISO 4032-M3-1.4301		
15	00.0047.2250	Zahnscheibe DIN 6797-A3,2-1.4300	tooth lock washer DIN 6797-A3,2-1.4300	disque à dents chevauchantes DIN 6797-A3,2-1.4300		
16	00.0047.3322	Flachkopfschraube ISO 7045-M3x16-1.4301-H	flat head screw ISO 7045-M3x16-1.4301-H	vis à tête cylindrique ISO 7045-M3x16-1.4301-H		
17	33.1937.2000	Schutzleiter	protective conductor	fil de protection		
18	33.0321.9000	Flachstecker	tab	fiche		
19	33.2096.2000	Blech	sheet metal	tôle		
20	33.2306.0000	Heizelement PTC-120-Grad-Celsius	heater	radiateur		
21	00.0048.0682	Silikonschlauch 23x3, 100 mm lang	silicone tube 23x3, 100 mm length	tuyau en silicone 23x3, 100 mm longueur		
22	00.0048.0062	Schlauch Ø 9x2 rot	tubin Ø 9x2 red	tuyau Ø 9x2 rouge	0,2	
23	33.0344.9000	Kabelbefestigung	cable clamp	fixation de câble		
24	00.0047.3361	Flachkopfschraube DIN 7985-M4x8-1.4301	flat head screw DIN 7985-M4x8-1.4301	vis à tête cylindrique DIN 7985-M4x8-1.4301		
25	33.2021.5000	Winkel-Steckverbinder 6-6	connection	raccordement		
26	33.2193.6000	Winkel Umschaltgruppe	angle	angle		
27	33.2231.5000	Magnetventil Zulaufventil VB-2/2 Weg	solenoid valve	vanne magnétique		
	33.1576.2000	O-Ring	O-ring	joint torique		
	33.2171.2000	Membrane	membrane	membrane		
	33.2116.1000	Auslauf	outlet	écoulement		
	33.1553.4000	Halteklemme	holder clip	prince de fixation		
28	33.2117.1000	Magnetventil Frischbrühventil-2/2 Weg	solenoid valve	vanne magnétique		
	33.1576.2000	O-Ring	O-ring	joint torique		
	33.2171.2000	Membrane	membrane	membrane		
	33.1553.4000	Halteklemme	holder clip	prince de fixation		
29	00.0048.4947	Schlauch 3x1,5 Silikon	tubing	tuyau	0,2	
30	33.2119.0000	Rohr Zulauf Ventilgruppe	pipe	tuyau		
31	33.2231.4000	Steckanschluss	connection	raccordement		
32	00.0048.4956	Schlauch 4x1	tube 4x1	tuyau 4x1		
33	00.0047.3387	Zahn-Flachkopfschraube ISO 7045 M5x8 1.4301-H	flat head screw ISO 7045 M5x8 1.4301-H	vis à tête cylindrique ISO 7045 M5x8 1.4301-H		

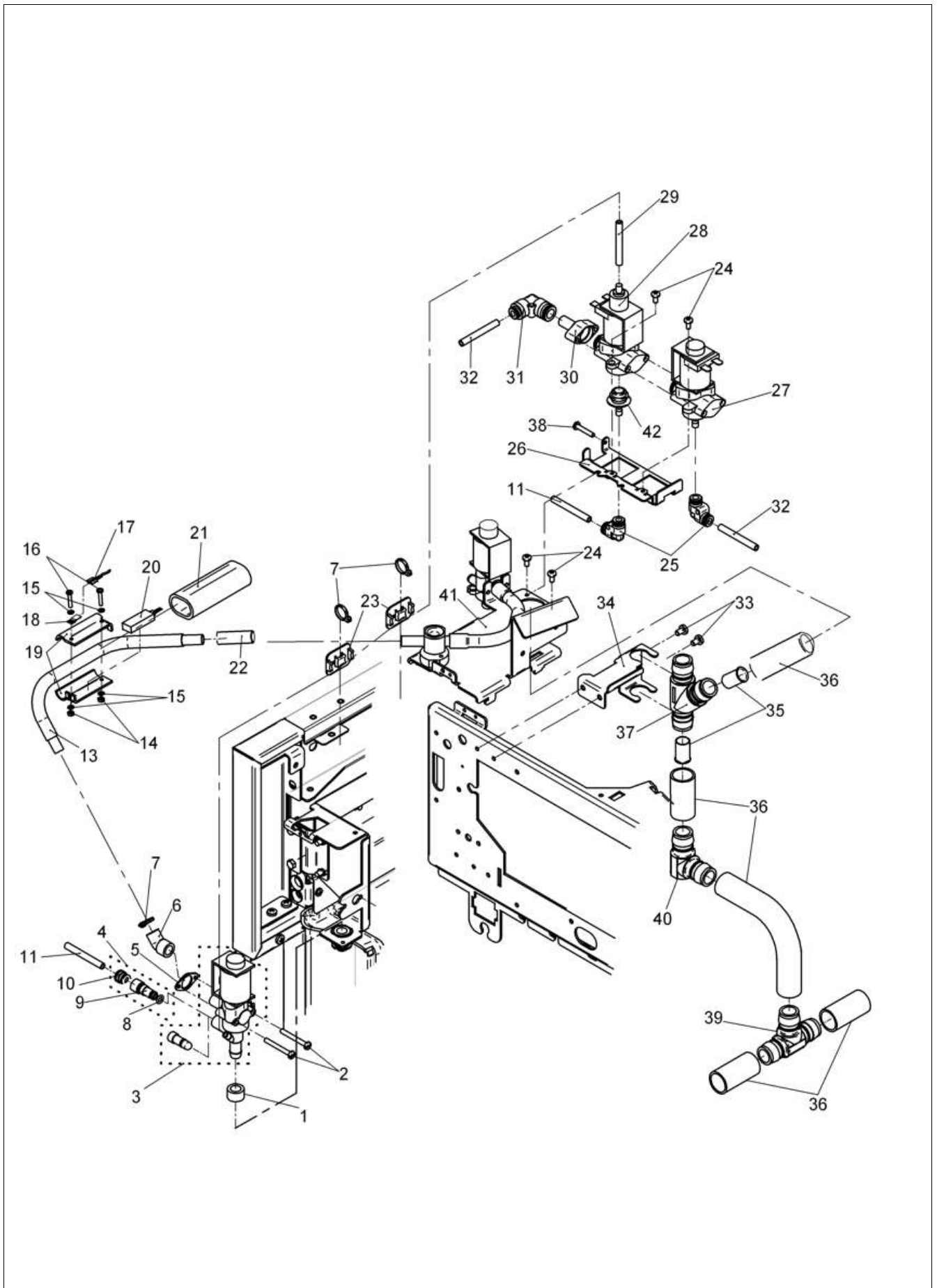


Cafemat 2

Ausgabe mit Bevorratung
dispensing with urn
Dépenses avec une fourniture

Zeichnung: 8 - 2
Ausgabe/Vers.: 1

03.06.2004



Cafemat 2

Ausgabe mit Bevorratung
 dispensing with urn
 Dépenses avec une fourniture

Zeichnung: 8 - 3
 Ausgabe/Vers.: 1

03.06.2004

Pos.	Teilenummer Part Number No.de référence	Bezeichnung	Designation	Description	EA	
					1	2
34	33.2240.0000	Winkel Ablaufschlauch	angle discharge hose	angle tuyau pour écoulement		
35	33.2301.0000	Stützhülse	support bush	douille de support		
36	00.0048.0042	Ablaufschlauch	discharge hose	tuyau pour écoulement		
37	33.2123.8000	Nippel Abzweig 45 Grad	nipple	nipple		
38	00.0047.3370	Flachkopfschraube ISO 7045- M4x22-1.4301-H	flat head screw ISO 7045-M4x22- 1.4301-H	vis à tête cylindrique ISO 7045- M4x22-1.4301-H		
39	33.1543.5000	T-Stück	T-piece	pièce en T		
40	33.1543.4000	Winkelstück	elbow	coude		
41	33.2778.4000	VB komplett	VB compl.	VB compl.		
42	33.2116.1000	Auslauf	outlet	écoulement		

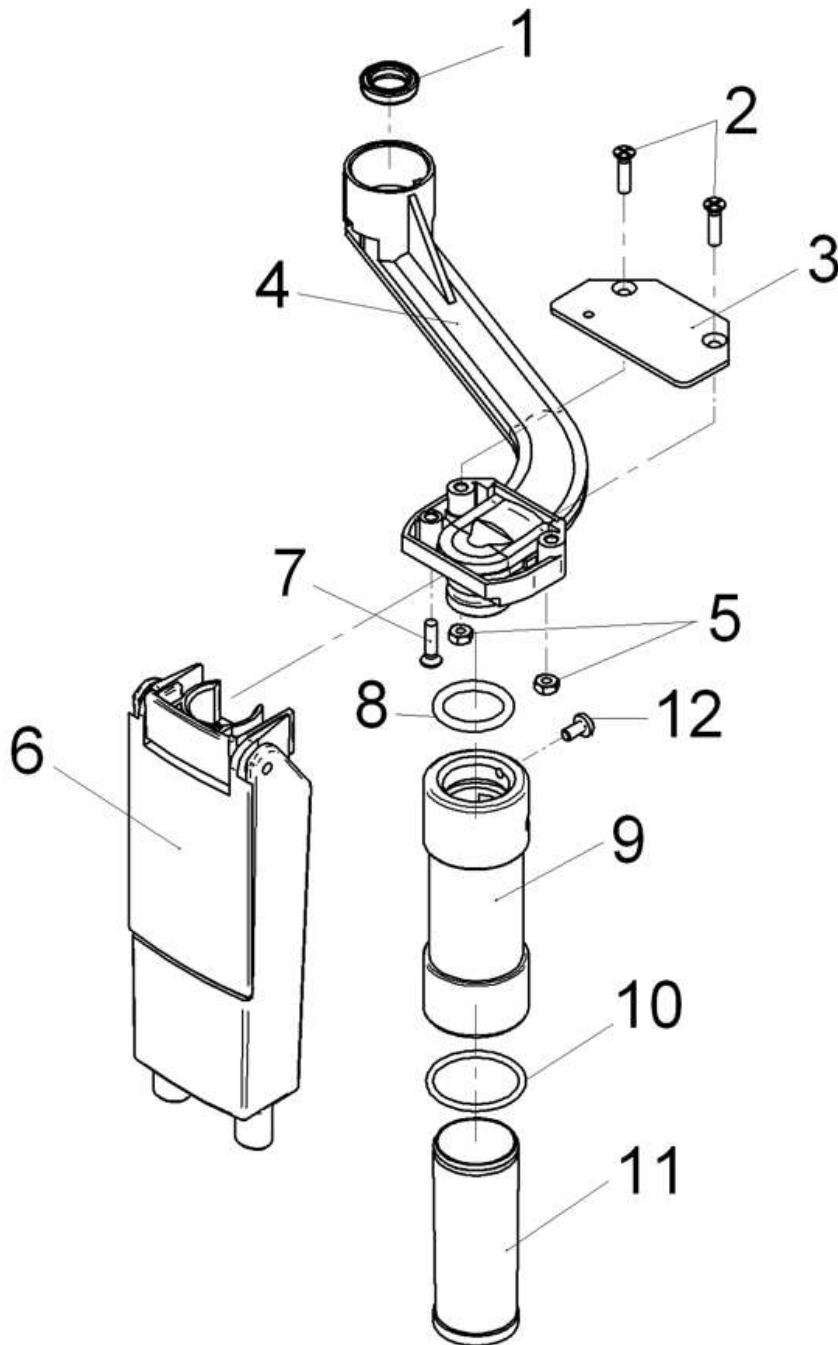


Cafemat 2

Ausgabe mit Bevorratung
dispensing with urn
Dépenses avec une fourniture

Zeichnung: **8 - 4**
Ausgabe/Vers.: **1**

03.06.2004



Pos.	Teilenummer Part Number No.de référence	Bezeichnung	Designation	Description	EA	
					1	2
1	33.1451.6000	Turcon variseal dynamic	gasket	joint		
2	00.0047.3106	Senkschraube DIN 965-M3X12-A2-H	flat head screw DIN 965-M3X12-A2-H	vis à tête fraisée DIN 965-M3X12-A2-H		
3	33.2194.1000	Blech Auslauf	sheet metal outlet	tôle écoulement		
4	33.2245.5000	Auslauf	outlet	écoulement		1
5	00.0047.2046	6kt-Mutter ISO 4032-M3-1.4301	hexagon nut ISO 4032-M3-1.4301	écrou hexagonal ISO 4032-M3-1.4301		
6	33.2779.5099	Auslauf-komplett	Discharge-completely	Complètement		
7	00.0047.3106	Senkschraube M3x12-A2-H	flat head screw M3x12	vis à tête fraisée M3x12		
8	33.0393.5000	O-Ring geschmiert mit Molykote 111, Material-Nr. 00.0048.7705	O-ring lubricated also Molykote 111, material number 00.0048.7705	joint torique lubrifié Molykote 111, numéro de matériel 00.0048.7705		
9	33.2281.3000	Auslaufgehäuse	chamber	boîtier		
10	33.2283.2000	O-Ring	O-ring	joint torique		
11	33.2281.4000	Auslauf-Rohr	outlet	écoulement		
12	00.0047.3316	Flachkopfschraube - nur bei Selbstbedienung ISO 7045-M3x6-1.4301-H	flat head screw ISO 7045-M3x6-1.4301-H	vis à tête cylindrique ISO 7045-M3x6-1.4301-H		

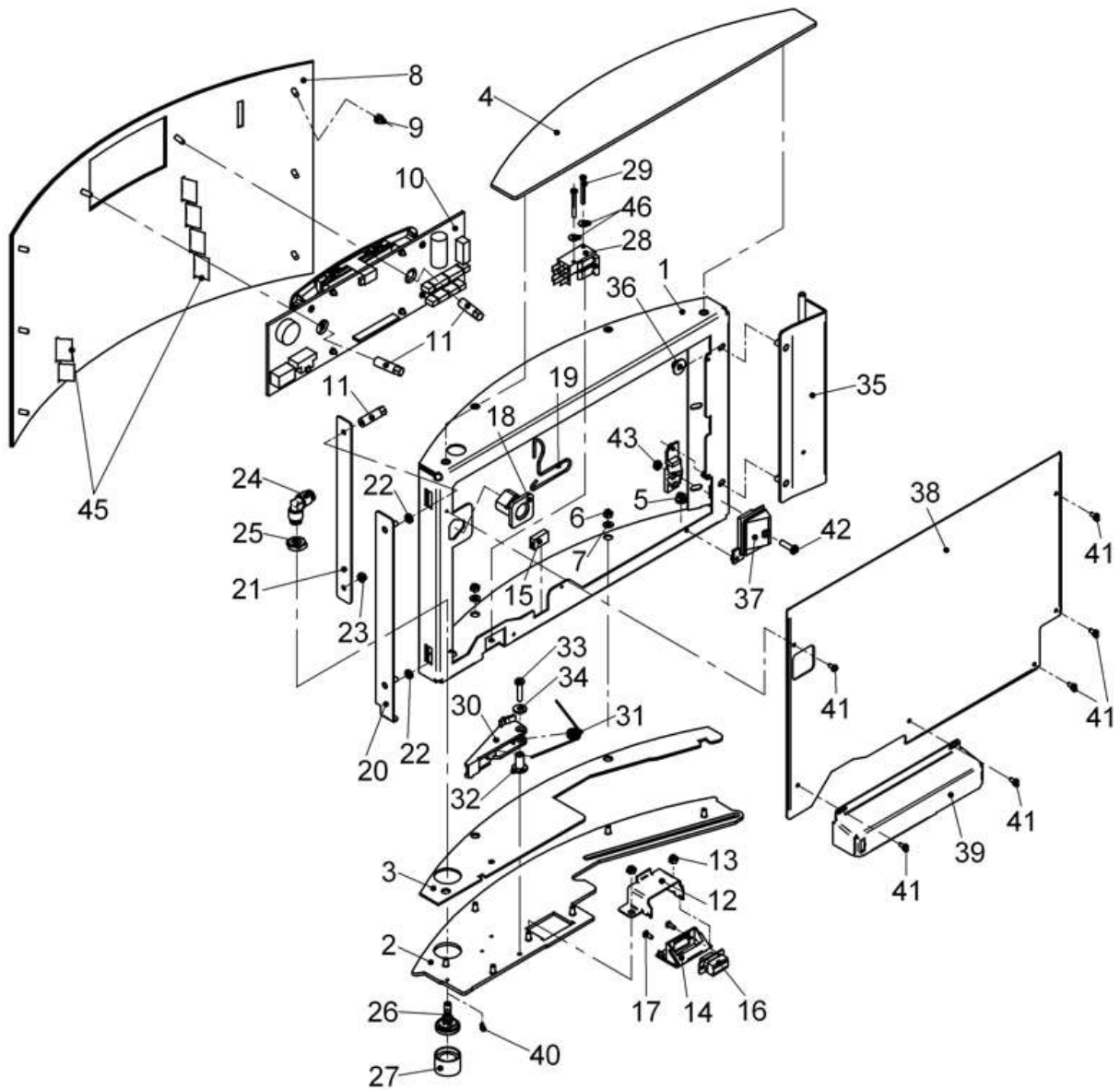


Cafemat 2

Auslauf
spout
Sortie

Zeichnung: **9 - 2**
Ausgabe/Vers.: **1**

03.06.2004



Cafemat 2

Frontblende
front panel
Écran d'avant

Zeichnung: 10 - 1
Ausgabe/Vers.: 2

15.12.2004

Pos.	Teilenummer Part Number No.de référence	Bezeichnung	Designation	Description	EA	
					1	2
1	33.2194.4000	Träger Frontblende	support front panel	porteur calotte frontale		
2	33.2194.5000	Boden	bottom	fond		
3	33.2194.2000	Distanzblech	distance plate	tôle d'écartement		
4	33.2194.6000	Deckel	cover	calotte		
5	33.2249.6000	Ansatzmutter	Shouldered nut	Mère d'approche		
6	00.0047.2098	Sechskantmutter DIN 985-M4-1.4301	hexagon nut DIN 985-M4-1.4301	écrou hexagonal DIN 985-M4-1.4301		
7	00.0047.2117	Scheibe DIN 125-A4,3-1.4301	washer DIN 125-A4,3-1.4301	rondelle DIN 125-A4,3-1.4301		
8	33.2197.8000	Folientastatur	key pad	clavier à effleurement		
9	00.0047.2098	Sechskantmutter DIN 985-M4-1.4301	hexagon nut DIN 985-M4-1.4301	écrou hexagonal DIN 985-M4-1.4301		
10	33.2778.3099	Steuerung DTF-komplett	control plate DTF completely	commande DTF-komplett		
	33.2778.3199	Steuerung DTF-komplett programmiert	control plate DTF-completely programmed	commande DTF-complètement programme		1
11	33.2249.0000	Bolzen	bolt	boulon		
12	33.2246.9000	Winkel KD-Buchse	angle KD socket	angle KD-Buchse		
13	00.0047.2098	Sechskantmutter DIN 985-M4-1.4301	hexagon nut DIN 985-M4-1.4301	écrou hexagonal DIN 985-M4-1.4301		
14	33.2246.8000	Gehäuse KD-Anschluss	chamber KD connection	boîtier KD-Anschluss		
15	00.0048.0674	Silikonschlauch Profil transparent	silicone tube Profile transparency	tuyau en silicone Profil transparent		
16	33.2155.7000	Flachbandkabel Schnittstelle Frontblende	flat cable Interface front screen	câble plat Interface écran d'avant		
17	00.0047.3640	K-Linsenschraube M.S. D 3,0 x 8 A2	oval head tapping screw, for plastic M.S. D 3,0 x 8 A2	vis autotaraudeuse, tête bombée, M.S. D 3,0 x 8 A2		
18	33.2249.2000	Zentrierbuchse	Centering bush	Douille de centrage		
19	33.2249.7000	Drehfeder	torsion spring	ressort de torsi		
20	33.2248.9000	Blech Türverriegelung	sheet metal Locking mechanism	tôle Verrouillage de porte		
21	33.2249.4000	Sperrblech Türverriegelung	Check sheet metal Locking mechanism	Tôle de contrôle Verrouillage de porte		
22	33.2249.5000	Scheibe	washer	rondelle		
23	00.0047.2098	Sechskantmutter DIN 985-M4-1.4301	hexagon nut DIN 985-M4-1.4301	écrou hexagonal DIN 985-M4-1.4301		
24	33.2021.5000	Steckanschluß	connection	raccordement		
25	00.0047.2089	Mutter	nut	écrou		
26	33.1360.1000	Anschlußstück	connection	raccordement		
27	33.0336.7000	Auslaufdüse	hot water outlet	écoulement eau chaude		
28	33.2779.0000	Kabel Türschalter komplett	cable Door switch completely	câble Commutateur de porte complètement		1
29	00.0047.3329	Flachkopfschraube M3x28-ISO7045 1.4301-H geklebt mit Material-Nr. 00.0048.4906	flat head screw M3x28-ISO7045 1.4301-H	vis à tête cylindrique M3x28-ISO7045 1.4301-H		
30	33.2243.7000	Schalthebel	Shift lever	Levier de sélection		
31	33.2243.8000	Drehfeder	torsion spring	ressort de torsi		
32	33.2197.9000	Lagerbolzen	Bearing bolt	Boulon de camp		
33	00.0047.3368	Flachkopfschraube ISO 7045-M4x20-1.4301-H geklebt mit Material-Nr. 00.0048.4906	flat head screw ISO 7045-M4x20-1.4301-H geklebt mit Material-Nr. 00.0048.4906	vis à tête cylindrique ISO 7045-M4x20-1.4301-H geklebt mit Material-Nr. 00.0048.4906		
34	00.0047.2189	Scheibe DIN 7349-4,3-1.4301	washer DIN 7349-4,3-1.4301	rondelle DIN 7349-4,3-1.4301		
35	33.2779.4000	Scharnier komplett	hinge compl.	charnière compl.		
36	00.0047.2101	Comby-Scheibe-Mutter M5	Comby-disk-nut M5	Comby-rondelle- écrou M5		

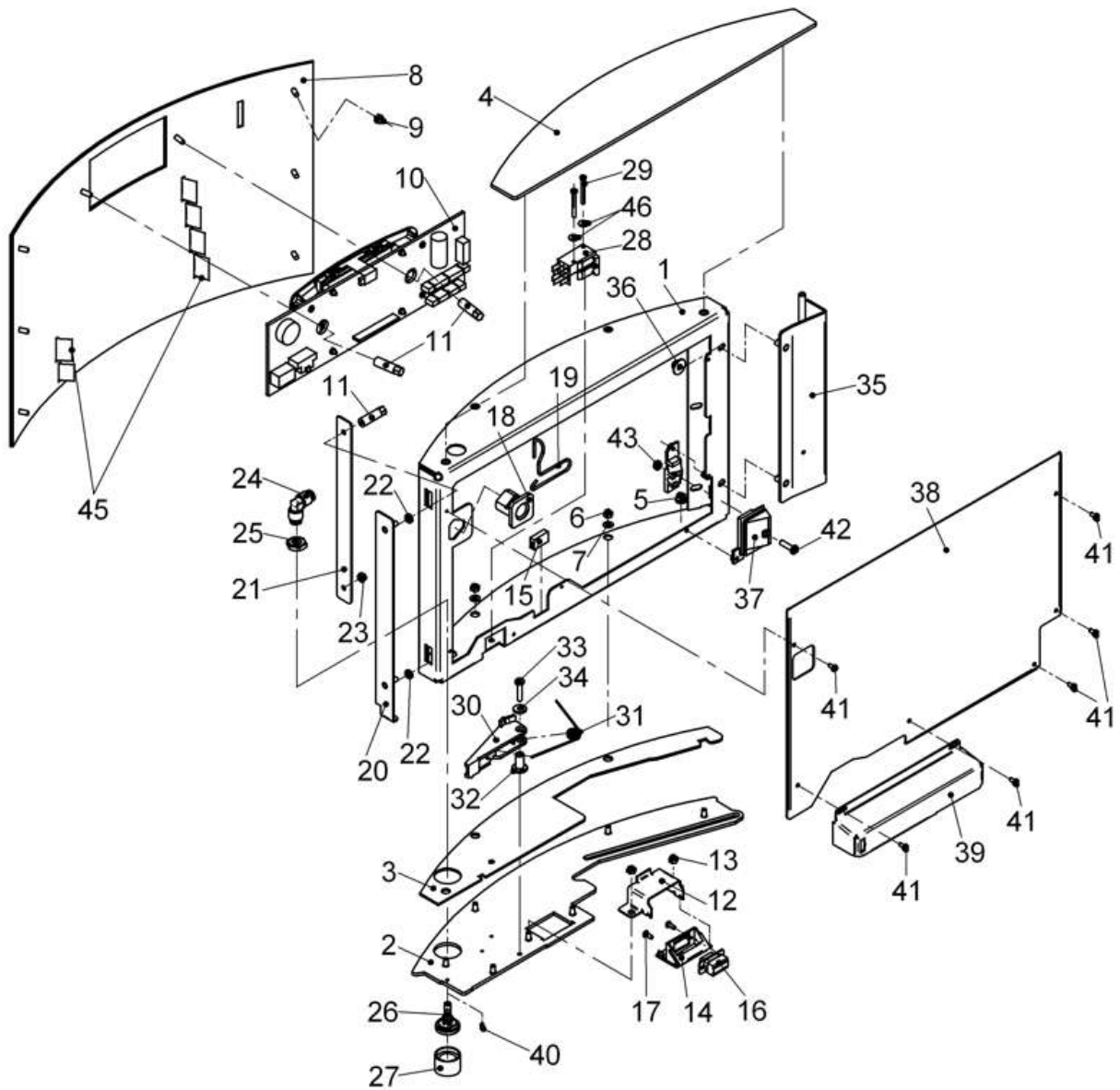


Cafemat 2

Frontblende
front panel
Écran d'avant

Zeichnung: **10 - 2**
Ausgabe/Vers.: **2**

15.12.2004



Cafemat 2

Frontblende
front panel
Écran d'avant

Zeichnung: 10 - 3
Ausgabe/Vers.: 2

15.12.2004

Pos.	Teilenummer Part Number No.de référence	Bezeichnung	Designation	Description	EA	
					1	2
37	33.2193.8000	Schlauchklemme	tube clip	bande metallique du collier de serrage		
38	33.2244.8100	Abdeckung Frontblende	cover front panel	calotte calotte frontale		
39	33.2199.3000	Winkel Abdeckung	angle cover	angle calotte		
40	00.0047.2353	Gewindestift ISO 7434-M3X6-1.4104 geklebt mit Material-Nr. 00.0048.4906	headless pin ISO 7434-M3X6-1.4104 geklebt mit Material-Nr. 00.0048.4906	vis sans tête ISO 7434-M3X6-1.4104 geklebt mit Material-Nr. 00.0048.4906		
41	00.0047.3319	Flachkopfschraube ISO 7045-M3x10-1.4301-H	flat head screw ISO 7045-M3x10-1.4301-H	vis à tête cylindrique ISO 7045-M3x10-1.4301-H		
42	00.0047.3365	Flachkopfschraube ISO 7045-M4x16-1.4301	flat head screw ISO 7045-M4x16-1.4301	vis à tête cylindrique ISO 7045-M4x16-1.4301		
43	00.0047.2049	Sechskantmutter ISO 4032-M4-1.4301	hexagon nut ISO 4032-M4-1.4301	écrou hexagonal ISO 4032-M4-1.4301		
45	33.2246.6000	Einschubstreifen Satz	Module strip sentence	Bande de module		
99	33.2216.0100	Kabel Frontblende	Cable front screen	Câble écran d'avant		

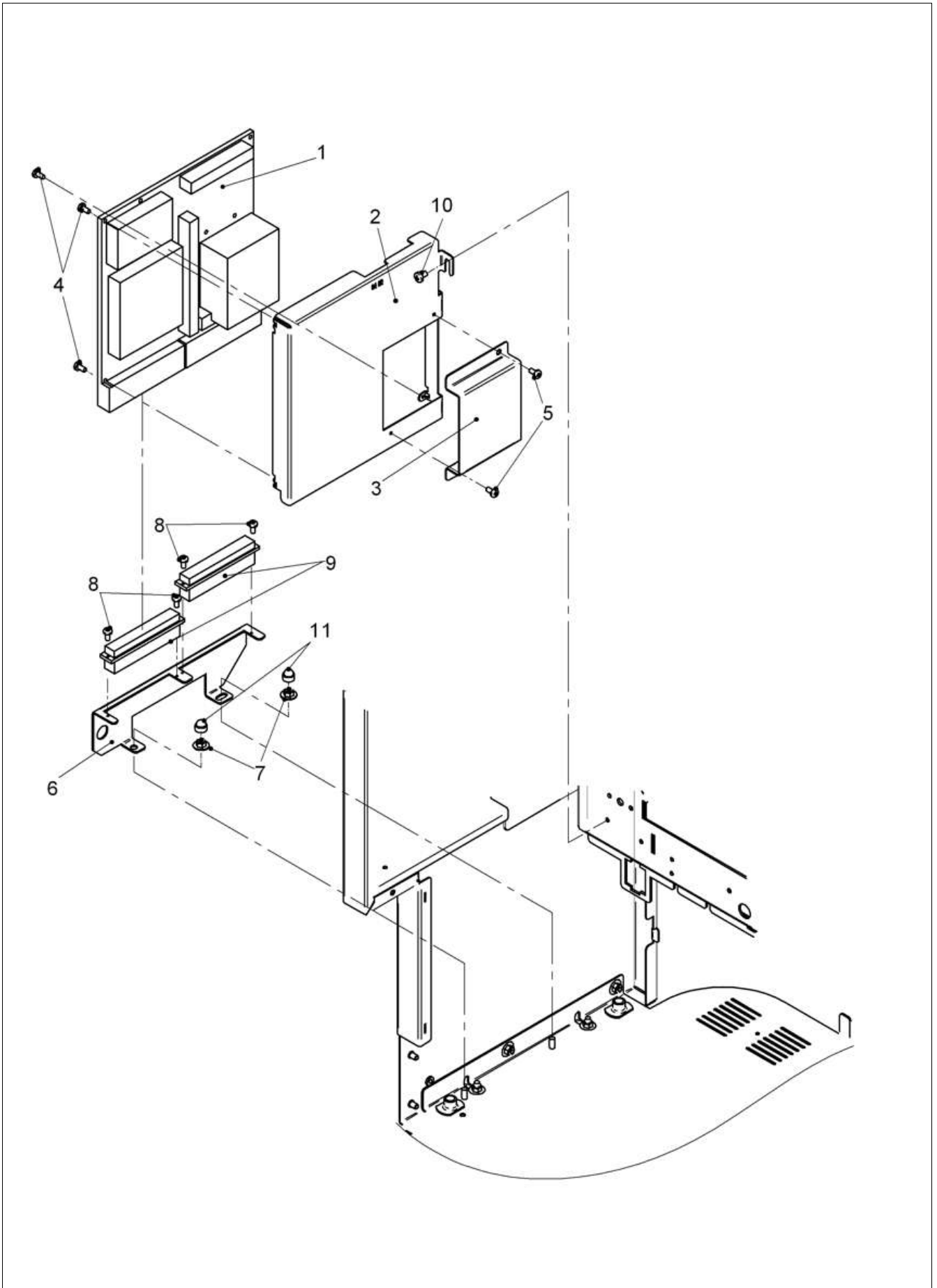


Cafemat 2

Frontblende
front panel
Écran d'avant

Zeichnung: **10 - 4**
Ausgabe/Vers.: **2**

15.12.2004



Cafemat 2

Leistungsstufe
power modul
Niveau de performance

Zeichnung: 11 - 1
Ausgabe/Vers.: 1

03.06.2004

Pos.	Teilenummer Part Number No.de référence	Bezeichnung	Designation	Description	EA	
					1	2
1	33.2075.8399	Leistungsstufe 167 programmiert	power stage 167	étage de puissance 167		
2	33.2195.5000	Winkel Karte-Leistungsstufe	angle Map performance level	angle Niveau de performance de carte		
3	33.2199.5000	Winkel Abdeckung-Leistungsstufe	angle Cover performance level	angle Niveau de performance de couverture		
4	00.0047.3358	Flachkopfschraube ISO 7045-M4x6-1.4301-H	flat head screw ISO 7045-M4x6-1.4301-H	vis à tête cylindrique ISO 7045-M4x6-1.4301-H		
5	00.0047.3358	Flachkopfschraube ISO 7045-M4x6-1.4301-H	flat head screw ISO 7045-M4x6-1.4301-H	vis à tête cylindrique ISO 7045-M4x6-1.4301-H		
6	33.2198.4000	Winkel Leistungsstufe-Halter	angle Performance level owner	angle Propriétaire de niveau de performance		
7	00.0047.2101	Comby-Scheibe-Mutter M5	Comby-disk-nut M5	Comby-rondelle- écrou M5		
8	00.0047.3361	Flachkopfschraube DIN 7985-M4x8-1.4301	flat head screw DIN 7985-M4x8-1.4301	vis à tête cylindrique DIN 7985-M4x8-1.4301		
9	33.2759.0000	Kabel HKB 5/24V	cable HKB 5/24V	câble HKB 5/24V		
10	00.0047.3387	Zahnflachkopfschraube ISO 7045 M5x8 1.4301-H	flat head screw ISO 7045 M5x8 1.4301-H	vis à tête cylindrique ISO 7045 M5x8 1.4301-H		
11	33.2280.8000	Abdeckkappe M5	cap M5	capuchon M5		



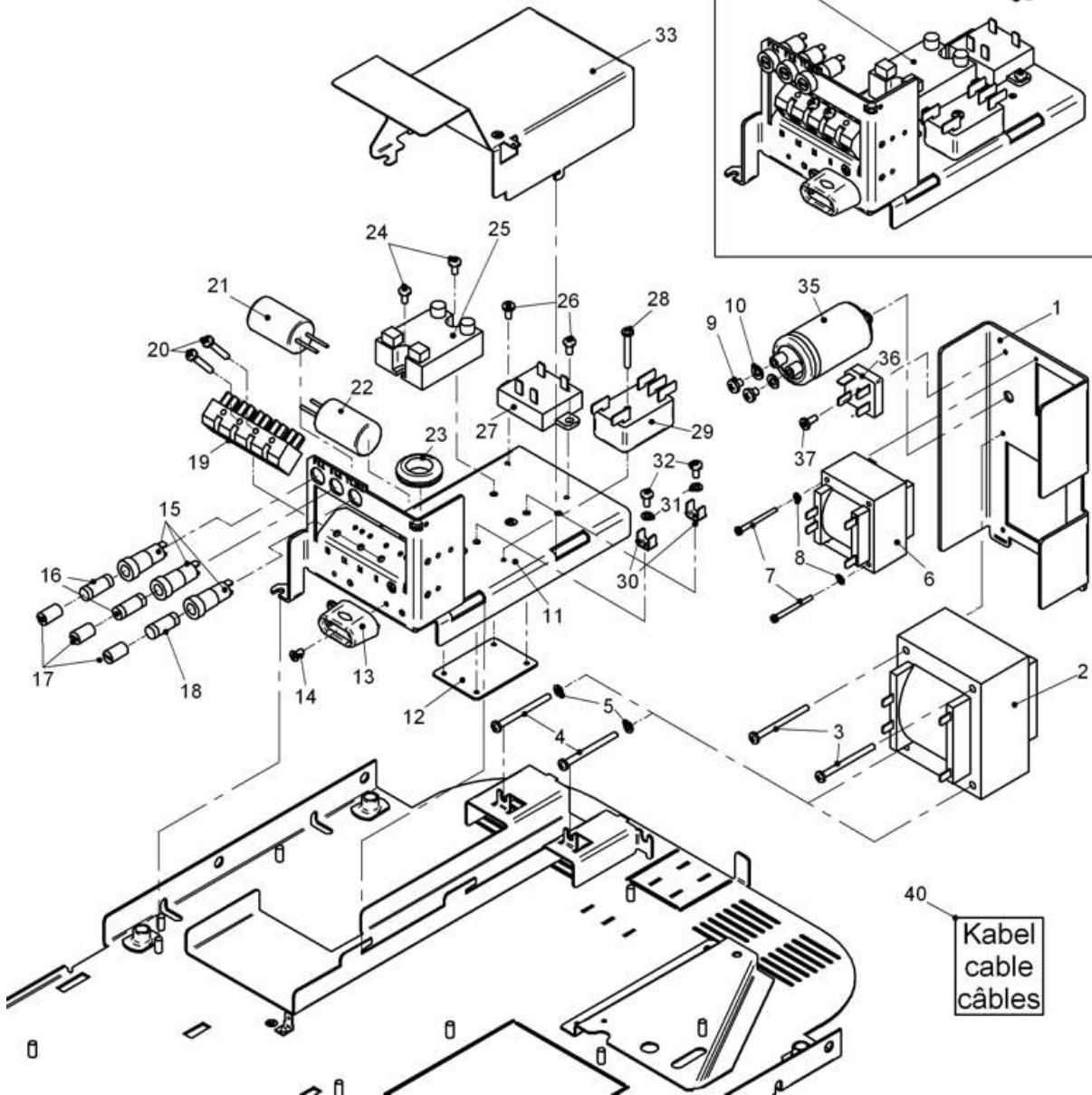
Cafemat 2

Leistungsstufe
power modul
Niveau de performance

Zeichnung: **11 - 2**
Ausgabe/Vers.: **1**

03.06.2004

1/N/PE 230V/3,3kW (3kW)
 3/N/PE 400V/6,3kW (6kW)



Cafemat 2

Leistungseinschub
 power modul
 Module de performance

Zeichnung: 12 - 1
 Ausgabe/Vers.: 2

15.12.2004

Pos.	Teilenummer Part Number No.de référence	Bezeichnung	Designation	Description	EA	
					1	2
1	33.2122.7000	Winkel-Leistungseinschub Leistungseinschub	angle power supply box	angle alimentation en courant électrique		
2	33.2136.7000	Trafo 21.5V/200VA	transformer 21.5V/200VA	transformateur 21.5V/200VA		
3	00.0047.3373	Flkpf-Shr.M4x50 IOS 7045 ISO 7045-M4x50-1.4301-H	flat head screw ISO 7045-M4x50- 1.4301-H	vis à tête cylindrique ISO 7045- M4x50-1.4301-H		
4	00.0047.3373	Flkpf-Shr.M4x50 IOS 7045 ISO 7045-M4x50-1.4301-H	flat head screw ISO 7045-M4x50- 1.4301-H	vis à tête cylindrique ISO 7045- M4x50-1.4301-H		
5	00.0047.2251	Zahnscheibe A4,3 DIN 6797 DIN 6797- A 4,3 1.4300	toothed lock washer DIN 6797-A 4,3 1.4300	Rondelles dentées DIN-A 4,36797 1.4300		
6	33.1592.7000	Transformator 9 V/30 VA	transformer 9V/30 VA	transformateur 9V/30 VA		
7	00.0047.3332	Flkpf-Shr.M3x35 IOS 7045 DIN 7985-M3x35-1.4301	oval head screw DIN 7985-M3x35- 1.4301	vis á tête bombée DIN 7985- M3x35-1.4301		
8	00.0047.2250	Zahnscheibe A3,2 DIN 6797 DIN 6797-A3,2-1.4300	tooth lock washer DIN 6797-A3,2- 1.4300	disque à dents chevauchantes DIN 6797-A3,2-1.4300		
9	00.0047.3385	Flkpf-Shr. M5x6 ISO 7045 ISO 7045-M5x6-1.4301-H	flat head screw ISO 7045-M5x6- 1.4301-H	vis à tête cylindrique ISO 7045- M5x6-1.4301-H		
10	00.0047.2252	Zahnscheibe A5,3 DIN 6797 DIN 6797-A-5,3-1.4300	tooth lock washer DIN 6797-A-5,3- 1.4300	disque à dents chevauchantes DIN 6797-A-5,3-1.4300		
11	33.2198.2000	Winkel Leistungseinschub	angle power supply box	angle alimentation en courant électrique		
12	33.2247.1000	Blech SSR	sheet metal SSR	tôle SSR		
13	33.0633.9000	Kabelklemme	cable collar	serre-câble		
14	00.0047.3112	Senkschraube DIN 965-M4x8- 1.4301-ISO7046	flat head screw DIN 965-M4x8- 1.4301-ISO7046	vis à tête fraisée DIN 965-M4x8- 1.4301-ISO7046		
15	33.1596.9000	Sicherungshalter	fuse holder	porte-fusible		
16	33.0330.0000	Schmelzeinsatz F 4 A	fuse F 4 A	cartouche fusible F 4 A		
17	33.1597.0000	Verschlusskappe	hood	capuchon		
18	33.1654.7000	Sicherung T1, 25 A	fuse T1, 25 A	fusible T1, 25A		
19	33.2069.1000	Steckerleiste 5P	binding screw ledge 5P	fixation de câbles, vissée 5P		
20	00.0047.3371	Flachkopfschraube ISO 7045- M4x28-1.4301-H	flat head screw ISO 7045-M4x28- 1.4301-H	vis à tête cylindrique ISO 7045- M4x28-1.4301-H		
21	33.2200.1000	Entstörglied Filter	Screening unit filter	Membre d'examen filtre		
22	33.2200.1000	Entstörglied Filter	Screening unit filter	Membre d'examen filtre		
23	33.0641.9000	Kabeltülle	cable support sleeve	passe-câble		
24	00.0047.3361	Flachkopfschraube DIN 7985- M4x8-1.4301	flat head screw DIN 7985-M4x8- 1.4301	vis à tête cylindrique DIN 7985- M4x8-1.4301		
25	33.9382.0000	Halbleiterrelais 50A	semiconductor relay	relais à semiconducteurs		
26	00.0047.3361	Flachkopfschraube DIN 7985- M4x8-1.4301	flat head screw DIN 7985-M4x8- 1.4301	vis à tête cylindrique DIN 7985- M4x8-1.4301		
27	33.2025.8000	Halbleiterrelais 230 V	semiconductor relay 230 V	relais à semiconducteur 230 V		
28	00.0047.3371	Flachkopfschraube ISO 7045- M4x28-1.4301-H	flat head screw ISO 7045-M4x28- 1.4301-H	vis à tête cylindrique ISO 7045- M4x28-1.4301-H		
29	33.1688.0000	Filter 250V , 3A 250 V, 3 A	filter 250 V, 3 A	filtre 250 V, 3A		
30	33.0324.3000	Anschlusszunge	connector block	languette de raccordement		
31	00.0047.2251	Zahnscheibe DIN 6797- A 4,3 1.4300	tooth lock washer DIN 6797-A 4,3 1.4300	disque à dents chevauchantes DIN- A 4,36797 1.4300		
32	00.0047.3361	Flachkopfschraube DIN 7985- M4x8-1.4301	flat head screw DIN 7985-M4x8- 1.4301	vis à tête cylindrique DIN 7985- M4x8-1.4301		
33	33.2194.0000	Winkel Leistungseinschub- Sprizschutz	angle Achievement module spraying protection	angle Protection à pulvériser de module de performance		
35	33.1598.9000	Kondensator. 10000 µF, 40 V	condensator 10000 µF, 40 V	condensateur 10000 µF, 40 V		
36	33.1634.8000	Gleichrichter-Brücken 10 A, 400 V	rectifier 10000 µF, 40 V	redresseur 10000 µF, 40 V		



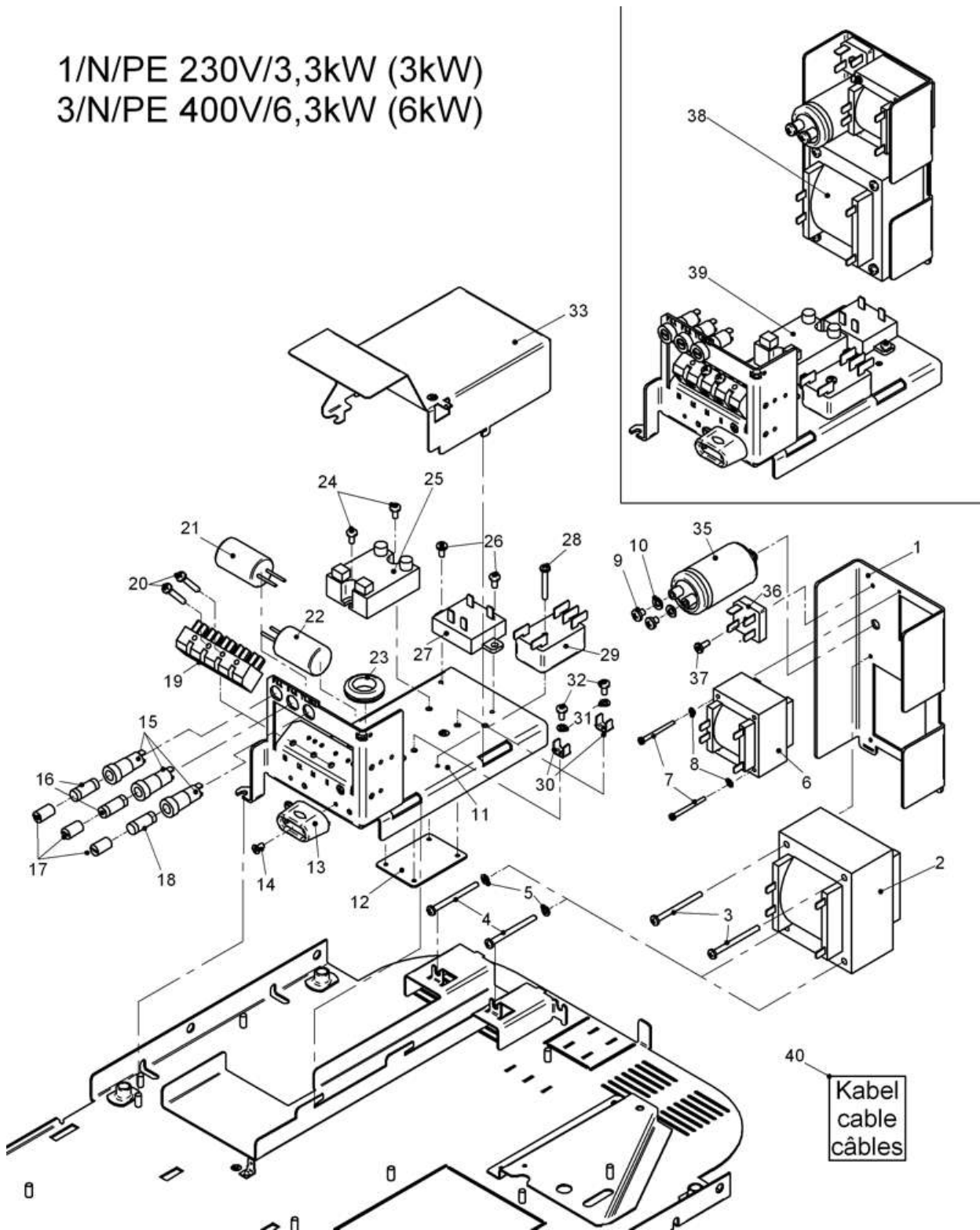
Cafemat 2

Leistungseinschub
power modul
Module de performance

Zeichnung: **12 - 2**
Ausgabe/Vers.: **2**

15.12.2004

1/N/PE 230V/3,3kW (3kW)
 3/N/PE 400V/6,3kW (6kW)



Pos.	Teilenummer Part Number No.de référence	Bezeichnung	Designation	Description	EA	
					1	2
37	00.0047.3363	Flachkopfschraube ISO 7045-M4x10-1.4301-H	flat head screw ISO 7045-M4x10-1.4301-H	vis à tête cylindrique ISO 7045-M4x10-1.4301-H		
38	33.2777.6000	LE-Trafoeinheit				
39	33.2777.4000	Leistungseinschub 1/N/PE 230V/3,3kW (3kW)	power supply box 1/N/PE 230V/3,3kW (3kW)	alimentation en courant électrique 1/N/PE 230V/3,3kW (3kW)		
	33.2794.6099	Leistungseinschub 3/N/PE 400V/6,3kW (6kW)	power supply box 3/N/PE 400V/6,3kW (6kW)	alimentation en courant électrique 3/N/PE 400V/6,3kW (6kW)		
40	33.2759.1000	Kabel HKB 230 V	cable HKB 230 V	câble HKB 230 V		
	33.2759.2000	Kabel Heizung	cable heating	câble de chauffage		
	33.0690.2000	Kabel mit SchukoStecker	cable	câble		
	33.1885.6100	Kabel mit CEKON-Stecker	cable	câble		

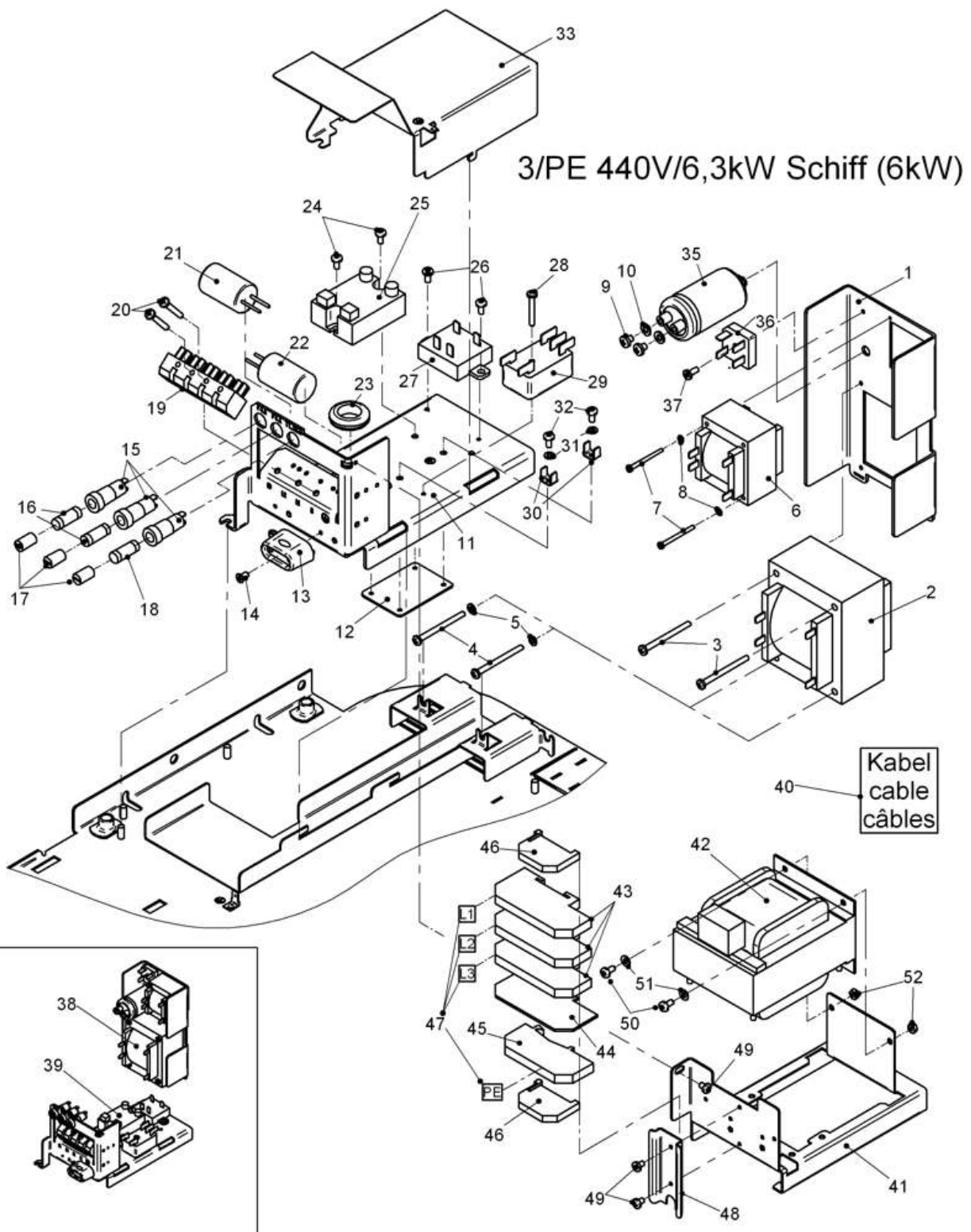


Cafemat 2

Leistungseinschub
power modul
Module de performance

Zeichnung: **12 - 4**
Ausgabe/Vers.: **2**

15.12.2004



Cafemat 2

Leistungseinschub Schiff
power modul ship
Module de performance navire

Zeichnung: 12.1 - 1
Ausgabe/Vers.: 2

15.12.2004

Pos.	Teilenummer Part Number No.de référence	Bezeichnung	Designation	Description	EA	
					1	2
1	33.2122.7000	Winkel-Leistungseinschub Leistungseinschub	angle power supply box	angle alimentation en courant électrique		
2	33.2136.7000	Trafo 21.5V/200VA	transformer 21.5V/200VA	transformateur 21.5V/200VA		
3	00.0047.3373	Flkpf-Shr.M4x50 IOS 7045 ISO 7045-M4x50-1.4301-H	flat head screw ISO 7045-M4x50- 1.4301-H	vis à tête cylindrique ISO 7045- M4x50-1.4301-H		
4	00.0047.3373	Flkpf-Shr.M4x50 IOS 7045 ISO 7045-M4x50-1.4301-H	flat head screw ISO 7045-M4x50- 1.4301-H	vis à tête cylindrique ISO 7045- M4x50-1.4301-H		
5	00.0047.2251	Zahnscheibe A4,3 DIN 6797 DIN 6797- A 4,3 1.4300	toothed lock washer DIN 6797-A 4,3 1.4300	Rondelles dentées DIN-A 4,36797 1.4300		
6	33.1592.7000	Trafo 9 V / 27 VA	transformer 9 V / 27 VA	transformateur 9 V / 27 VA		
7	00.0047.3332	Flkpf-Shr.M3x35 IOS 7045 DIN 7985-M3x35-1.4301	oval head screw DIN 7985-M3x35- 1.4301	vis á tête bombée DIN 7985- M3x35-1.4301		
8	00.0047.2250	Zahnscheibe A3,2 DIN 6797 DIN 6797-A3,2-1.4300	tooth lock washer DIN 6797-A3,2- 1.4300	disque à dents chevauchantes DIN 6797-A3,2-1.4300		
9	00.0047.3385	Flkpf-Shr. M5x6 ISO 7045 ISO 7045-M5x6-1.4301-H	flat head screw ISO 7045-M5x6- 1.4301-H	vis à tête cylindrique ISO 7045- M5x6-1.4301-H		
10	00.0047.2252	Zahnscheibe A5,3 DIN 6797 DIN 6797-A-5,3-1.4300	tooth lock washer DIN 6797-A-5,3- 1.4300	disque à dents chevauchantes DIN 6797-A-5,3-1.4300		
11	33.2198.2000	Winkel Leistungseinschub	angle power supply box	angle alimentation en courant électrique		
12	33.2247.1000	Blech SSR	sheet metal SSR	tôle SSR		
13	33.0633.9000	Kabelklemme	cable collar	serre-câble		
14	00.0047.3112	Senkschraube DIN 965-M4x8- 1.4301-ISO7046	flat head screw DIN 965-M4x8- 1.4301-ISO7046	vis à tête fraisée DIN 965-M4x8- 1.4301-ISO7046		
15	33.1596.9000	Sicherungshalter	fuse holder	porte-fusible		
16	33.0330.0000	Schmelzeinsatz F 4 A	fuse F 4 A	cartouche fusible F 4 A		
17	33.1597.0000	Verschlusskappe	hood	capuchon		
18	33.1654.7000	Sicherung T 1,25 A T1, 25 A	fuse T1, 25 A	cartouche fusible T1, 25A		
19	33.2069.1000	Steckschraubleiste 5Polig	Putting screwing border	Bord de vissage de mise		
20	00.0047.3371	Flachkopfschraube ISO 7045- M4x28-1.4301-H	flat head screw ISO 7045-M4x28- 1.4301-H	vis à tête cylindrique ISO 7045- M4x28-1.4301-H		
21	33.2200.1000	Entstörglied Filter	Screening unit filter	Membre d'examen filtre		
22	33.2200.1000	Entstörglied Filter	Screening unit filter	Membre d'examen filtre		
23	33.0641.9000	Kabeltülle	cable support sleeve	passe-câble		
24	00.0047.3361	Flachkopfschraube DIN 7985- M4x8-1.4301	flat head screw DIN 7985-M4x8- 1.4301	vis à tête cylindrique DIN 7985- M4x8-1.4301		
25	33.9382.0000	Halbleiterrelais 50A	semiconductor relay	relais à semiconducteurs		
26	00.0047.3361	Flachkopfschraube DIN 7985- M4x8-1.4301	flat head screw DIN 7985-M4x8- 1.4301	vis à tête cylindrique DIN 7985- M4x8-1.4301		
27	33.2025.8000	Halbleiterrelais 230 V	semiconductor relay 230 V	relais à semiconducteur 230 V		
28	00.0047.3371	Flachkopfschraube ISO 7045- M4x28-1.4301-H	flat head screw ISO 7045-M4x28- 1.4301-H	vis à tête cylindrique ISO 7045- M4x28-1.4301-H		
29	33.1688.0000	Filter 250V , 3A 250 V, 3 A	filter 250 V, 3 A	filtre		
30	33.0324.3000	Anschlusszunge	connector block	languette de raccordement		
31	00.0047.2251	Zahnscheibe DIN 6797- A 4,3 1.4300	tooth lock washer DIN 6797-A 4,3 1.4300	disque à dents chevauchantes DIN- A 4,36797 1.4300		
32	00.0047.3361	Flachkopfschraube DIN 7985- M4x8-1.4301	flat head screw DIN 7985-M4x8- 1.4301	vis à tête cylindrique DIN 7985- M4x8-1.4301		
33	33.2194.0000	Winkel Leistungseinschub- Sprizschutz	angle Achievement module spraying protection	angle Protection à pulvériser de module de performance		
35	33.1598.9000	Kondensator. 10000 µF, 40 V	condensator 10000 µF, 40 V	condensateur 10000 µF, 40 V		
36	33.1634.8000	Gleichrichter-Brücken 10 A, 400 V	rectifier 10 A, 400 V	redresseur 10 A, 400 V		

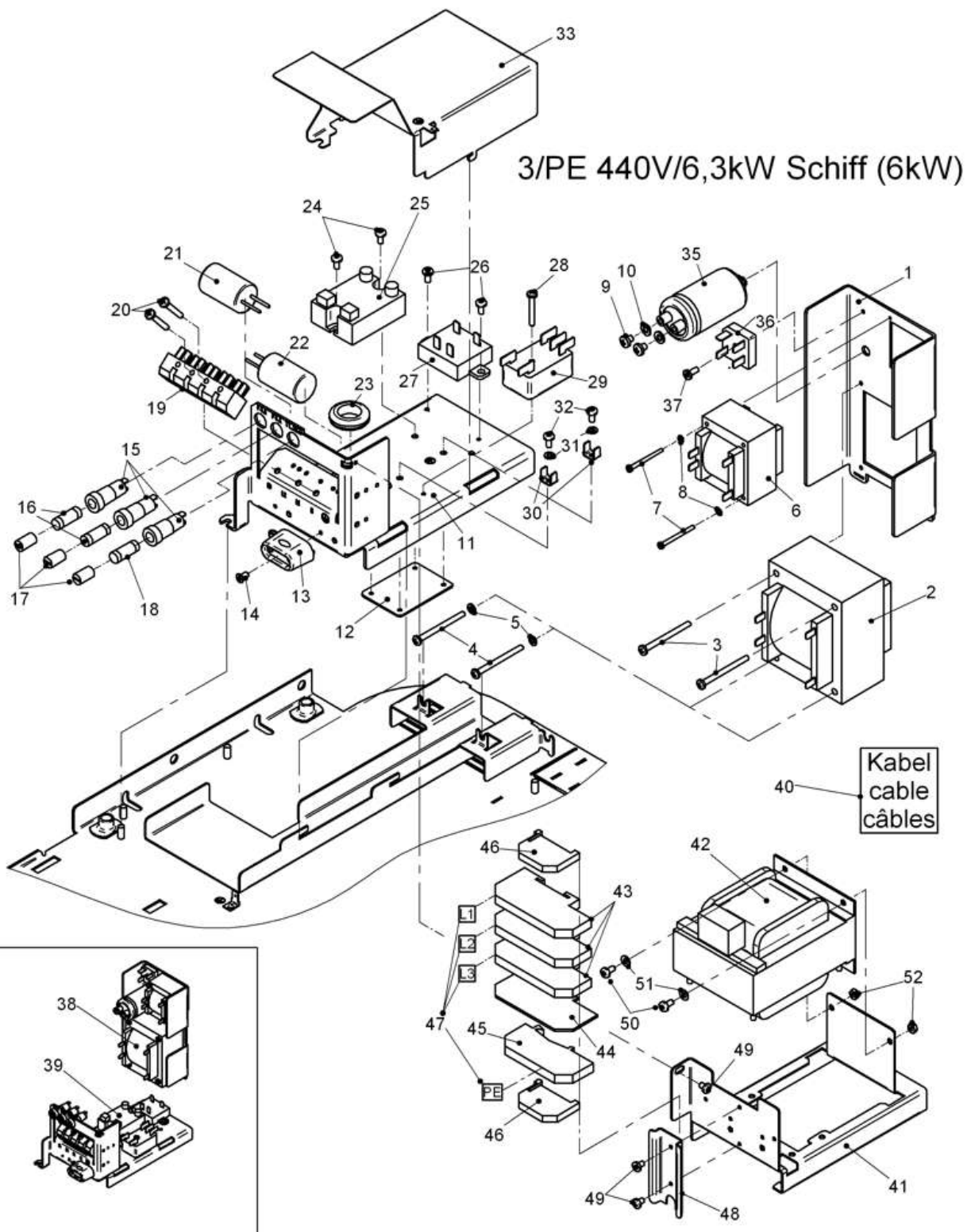


Cafemat 2

Leistungseinschub Schiff
power modul ship
Module de performance navire

Zeichnung: **12.1 - 2**
Ausgabe/Vers.: **2**

15.12.2004



Pos.	Teilenummer Part Number No.de référence	Bezeichnung	Designation	Description	EA	
					1	2
37	00.0047.3363	Flachkopfschraube ISO 7045-M4x10-1.4301-H	flat head screw ISO 7045-M4x10-1.4301-H	vis à tête cylindrique ISO 7045-M4x10-1.4301-H		
38	33.2777.6000	LE-Trafoeinheit				
39	33.2794.6000	Leistungseinschub 3/N/PE 400 V/6,3kW (6 kW)	power supply box 3/N/PE 400 V/6,3kW (6 kW)	alimentation en courant électrique 3/N/PE 400 V/6,3kW (6 kW)		
40	33.2759.1000	Kabel HKB 230 V	cable HKB 230 V	câble HKB 230 V		
	33.2759.2000	Kabel Heizung	cable heating	câble de chauffage		
	33.2782.3000	Kabel CNS 200 V	cable CNS 200 V	câble CNS 200 V		
	33.2790.9000	Kabel Netztrennklemme	cable Wetting running clamp	câble Collier de fonctionnement d'humidification		
41	33.2198.3000	Grundwinkel	Basic angle	Angle de base		
42	33.9281.4000	Spartrafo (400/440V -> 230V)	economy transformer (400/440V -> 230V)	transformateur (400/440V -> 230V)		
43	33.2215.0000	Netztrennklemme 6 qmm	Wetting running clamp 6 qmm	Collier de fonctionnement d'humidification 6 qmm		
44	33.2215.1000	Anschlussplatte grau	Connection plate grey	Plaque de raccordement gris		
45	33.2215.2000	Klemme PE 6 qmm	clamp PE 6 qmm	collier PE 6 qmm		
46	33.2215.3000	Endklammer	End clamp	Parenthèse finale		
47	33.2215.4000	Klemmbezeichnungen	Clamping designations	Désignations de serrage		
48	33.1246.2000	Hutschiene	DIN rail			
49	00.0047.3358	Flachkopfschraube ISO 7045-M4x6-1.4301-H	flat head screw ISO 7045-M4x6-1.4301-H	vis à tête cylindrique ISO 7045-M4x6-1.4301-H		
50	00.0047.3361	Linsenschraube DIN 7985-M4x8-1.4301	oval head screw DIN 7985-M4x8-1.4301	vis à tête bombée DIN 7985-M4x8-1.4301		
51	00.0047.2117	Scheibe DIN 125-A4,3-1.4301	washer DIN 125-A4,3-1.4301	rondelle DIN 125-A4,3-1.4301		
52	00.0047.2049	Sechskantmutter ISO 4032-M4-1.4301	hexagon nut ISO 4032-M4-1.4301	écrou hexagonal ISO 4032-M4-1.4301		



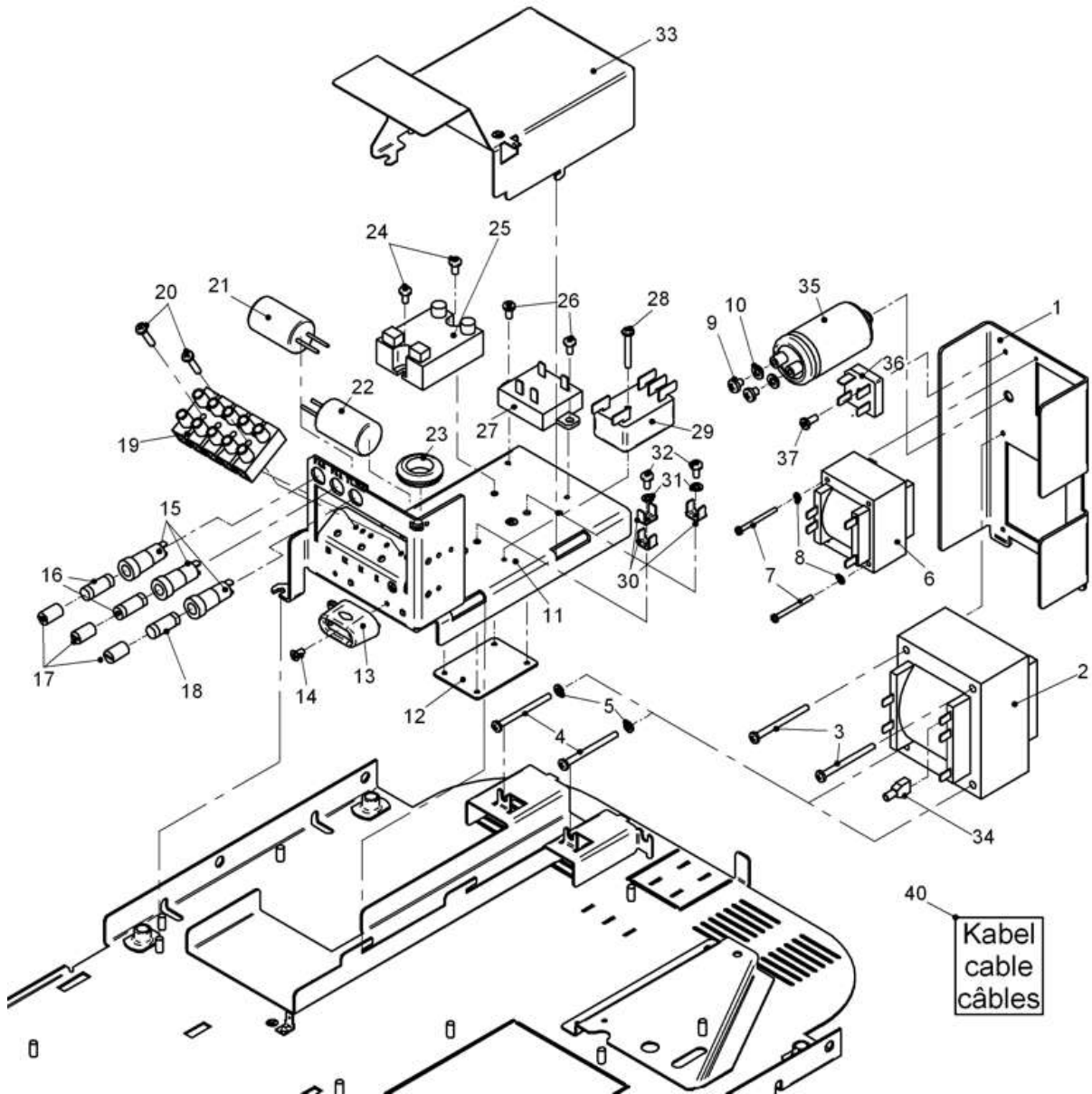
Cafemat 2

Leistungseinschub Schiff
power modul ship
Module de performance navire

Zeichnung: **12.1 - 4**
Ausgabe/Vers.: **2**

15.12.2004

2/PE 200V/4KW Japan (3,7kW)
 3/PE 200V/6kW Japan (5,7kW)



Cafemat 2

Leistungseinschub Japan
 power modul japan
 Module de performance Japon

Zeichnung: 12.2 - 1
 Ausgabe/Vers.: 2

15.12.2004

Pos.	Teilenummer Part Number No.de référence	Bezeichnung	Designation	Description	EA	
					1	2
1	33.2122.7000	Winkel-Leistungseinschub Leistungseinschub	angle power supply box	angle alimentation en courant électrique		
2	33.2213.2000	Trafo 21.5V/200VA	transformer 21.5V/200VA	transformateur 21.5V/200VA		
3	00.0047.3373	Flkpf-Shr.M4x50 IOS 7045 ISO 7045-M4x50-1.4301-H	flat head screw ISO 7045-M4x50- 1.4301-H	vis à tête cylindrique ISO 7045- M4x50-1.4301-H		
4	00.0047.3373	Flkpf-Shr.M4x50 IOS 7045 ISO 7045-M4x50-1.4301-H	flat head screw ISO 7045-M4x50- 1.4301-H	vis à tête cylindrique ISO 7045- M4x50-1.4301-H		
5	00.0047.2251	Zahnscheibe A4,3 DIN 6797 DIN 6797- A 4,3 1.4300	toothed lock washer DIN 6797-A 4,3 1.4300	Rondelles dentées DIN-A 4,36797 1.4300		
6	33.2213.3000	Trafo 9 V / 30 VA	transformer 9 V / 30 VA	transformateur 9 V / 30 VA		
7	00.0047.3332	Flkpf-Shr.M3x35 IOS 7045 DIN 7985-M3x35-1.4301	oval head screw DIN 7985-M3x35- 1.4301	vis á tête bombée DIN 7985- M3x35-1.4301		
8	00.0047.2250	Zahnscheibe A3,2 DIN 6797 DIN 6797-A3,2-1.4300	tooth lock washer DIN 6797-A3,2- 1.4300	disque à dents chevauchantes DIN 6797-A3,2-1.4300		
9	00.0047.3385	Flkpf-Shr. M5x6 ISO 7045 ISO 7045-M5x6-1.4301-H	flat head screw ISO 7045-M5x6- 1.4301-H	vis à tête cylindrique ISO 7045- M5x6-1.4301-H		
10	00.0047.2252	Zahnscheibe A5,3 DIN 6797 DIN 6797-A-5,3-1.4300	tooth lock washer DIN 6797-A-5,3- 1.4300	disque à dents chevauchantes DIN 6797-A-5,3-1.4300		
11	33.2198.2000	Winkel Leistungseinschub	angle power supply box	angle alimentation en courant électrique		
12	33.2247.1000	Blech SSR	sheet metal SSR	tôle SSR		
13	33.2088.0000	Zugentlastung	strain relief assembly	Soulagement de train		
14	00.0047.3112	Senkschraube DIN 965-M4x8- 1.4301-ISO7046	flat head screw DIN 965-M4x8- 1.4301-ISO7046	vis à tête fraisée DIN 965-M4x8- 1.4301-ISO7046		
15	33.1596.9000	Sicherungshalter	fuse holder	porte-fusible		
16	33.0330.0000	Schmelzeinsatz F 4 A	fuse F 4 A	cartouche fusible F 4 A		
17	33.1597.0000	Verschlusskappe	hood	capuchon		
18	33.1654.7000	Sicherung T 1,25 A T1, 25 A	fuse T1, 25 A	cartouche fusible T1, 25A		
19	33.2069.1000	Schraubleiste 5Polig	screwing border	Bord de vissage		
20	00.0047.3368	Flachkopfschraube ISO 7045- M4x20-1.4301-H	flat head screw ISO 7045-M4x20- 1.4301-H	vis à tête cylindrique ISO 7045- M4x20-1.4301-H		
21	33.2200.1000	Entstörglied Filter	Screening unit filter	Membre d'examen filtre		
22	33.2200.1000	Entstörglied Filter	Screening unit filter	Membre d'examen filtre		
23	33.0641.9000	Kabeltülle	cable support sleeve	passe-câble		
24	00.0047.3361	Flachkopfschraube DIN 7985- M4x8-1.4301	flat head screw DIN 7985-M4x8- 1.4301	vis à tête cylindrique DIN 7985- M4x8-1.4301		
25	33.9382.0000	Halbleiterrelais 50A	semiconductor relay	relais à semiconducteurs		
26	00.0047.3361	Flachkopfschraube DIN 7985- M4x8-1.4301	flat head screw DIN 7985-M4x8- 1.4301	vis à tête cylindrique DIN 7985- M4x8-1.4301		
27	33.2025.8000	Halbleiterrelais 230 V	semiconductor relay 230 V	relais à semiconducteur 230 V		
28	00.0047.3371	Flachkopfschraube ISO 7045- M4x28-1.4301-H	flat head screw ISO 7045-M4x28- 1.4301-H	vis à tête cylindrique ISO 7045- M4x28-1.4301-H		
29	33.1688.0000	Filter 250V , 3A 250 V, 3 A	filter 250 V, 3 A	filtre 250 V, 3A		
30	33.0324.3000	Anschlusszunge	connector block	languette de raccordement		
31	00.0047.2251	Zahnscheibe DIN 6797- A 4,3 1.4300	tooth lock washer DIN 6797-A 4,3 1.4300	disque à dents chevauchantes DIN- A 4,36797 1.4300		
32	00.0047.3361	Flachkopfschraube DIN 7985- M4x8-1.4301	flat head screw DIN 7985-M4x8- 1.4301	vis à tête cylindrique DIN 7985- M4x8-1.4301		
33	33.2194.0000	Winkel Leistungseinschub- Sprizschutz	angle Achievement module spraying protection	angle Protection à pulvériser de module de performance		
34	33.2218.5000	Flachsteckhülse 6,3mm isoliert	Male spade 6,3 mm isolated	Cas d'affilage plat 6,3 mm isole		



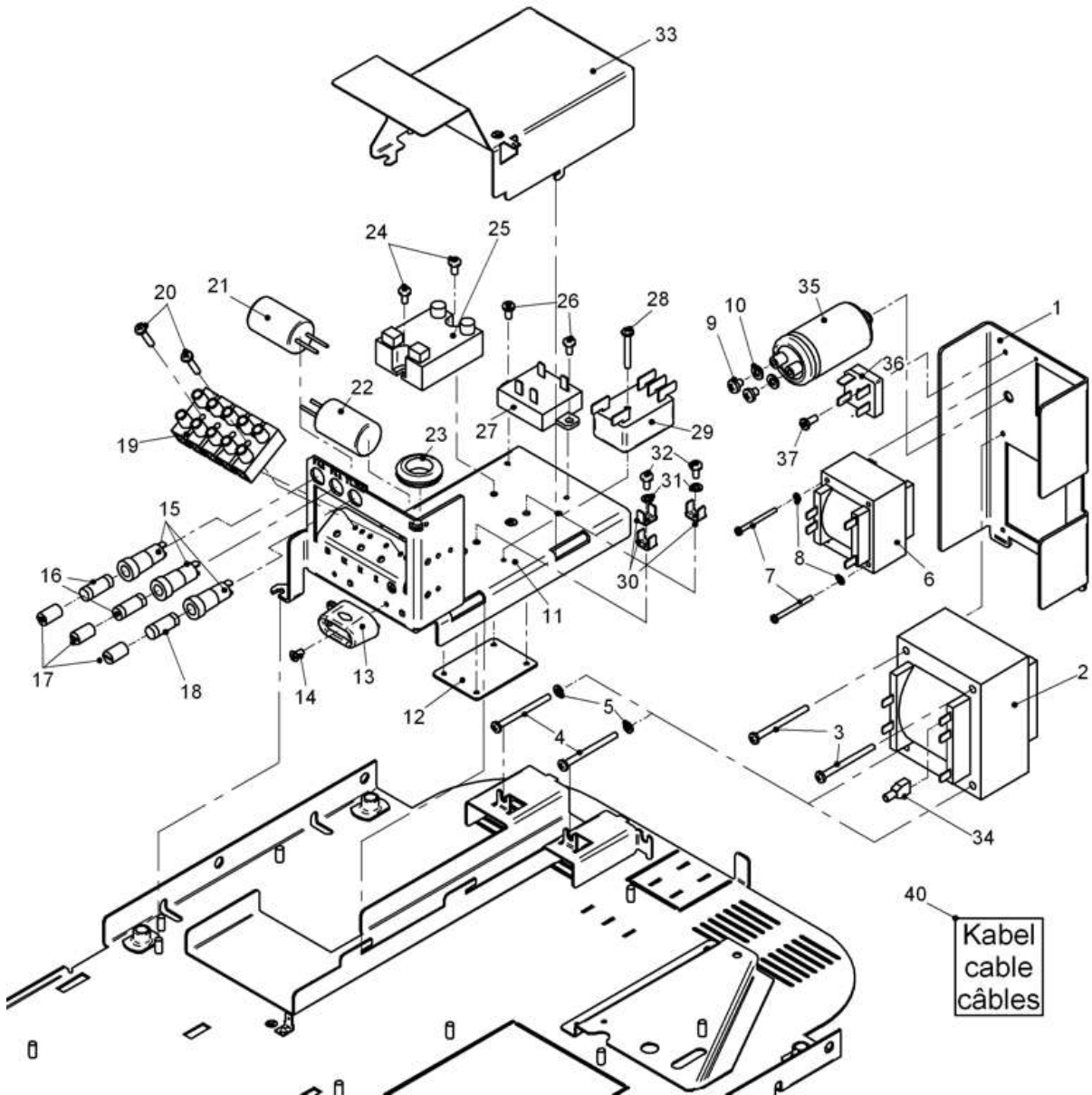
Cafemat 2

Leistungseinschub Japan
power modul japan
Module de performance Japon

Zeichnung: **12.2 - 2**
Ausgabe/Vers.: **2**

15.12.2004

2/PE 200V/4KW Japan (3,7kW)
 3/PE 200V/6kW Japan (5,7kW)



Cafemat 2

Leistungseinschub Japan
 power modul japan
 Module de performance Japon

Zeichnung: 12.2 - 3
 Ausgabe/Vers.: 2

15.12.2004

Pos.	Teilenummer Part Number No.de référence	Bezeichnung	Designation	Description	EA	
					1	2
35	33.1598.9000	Kondensator. 10000 µF, 40 V	condensator 10000 µF, 40 V	condensateur 10000 µF, 40 V		
36	33.1634.8000	Gleichrichter-Brücken 10 A, 400 V	rectifier 10000 µF, 40 V	redresseur 10000 µF, 40 V		
37	00.0047.3363	Flachkopfschraube ISO 7045- M4x10-1.4301-H	flat head screw ISO 7045-M4x10- 1.4301-H	vis à tête cylindrique ISO 7045- M4x10-1.4301-H		
40	33.2759.1000	Kabel HKB, 230 V	cable HKB, 230 V	câble HKB, 230 V		
	33.2759.2100	Kabel Heizung	cable heating	câble de chauffage		
	33.2218.7000	Netzanschlussleitung AWG 10 Japan 6kW	Mains connection line AWG 10 Japan 6 kW	Conduite de raccordement au secteur AWG 10 Le Japon 6kW		
	33.2218.6000	Netzanschlussleitung AWG 12 Japan 4 kW	Mains connection line AWG 12 Japan 4 kW	Conduite de raccordement au secteur AWG 12 Le Japon 4kW		



Cafemat 2

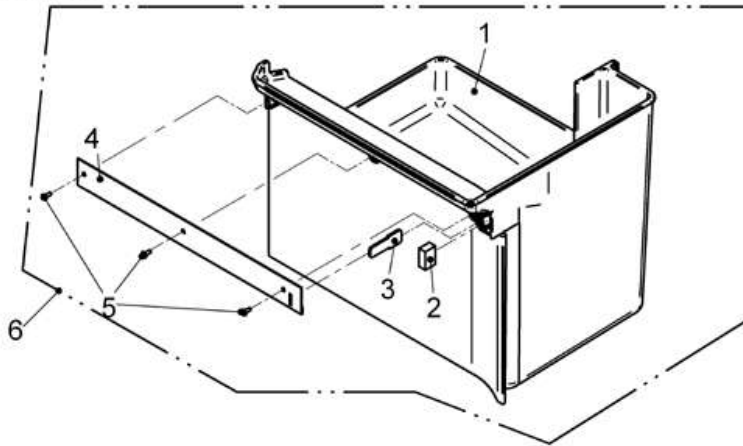
Leistungseinschub Japan
power modul japan
Module de performance Japon

Zeichnung: **12.2 - 4**
Ausgabe/Vers.: 2

15.12.2004

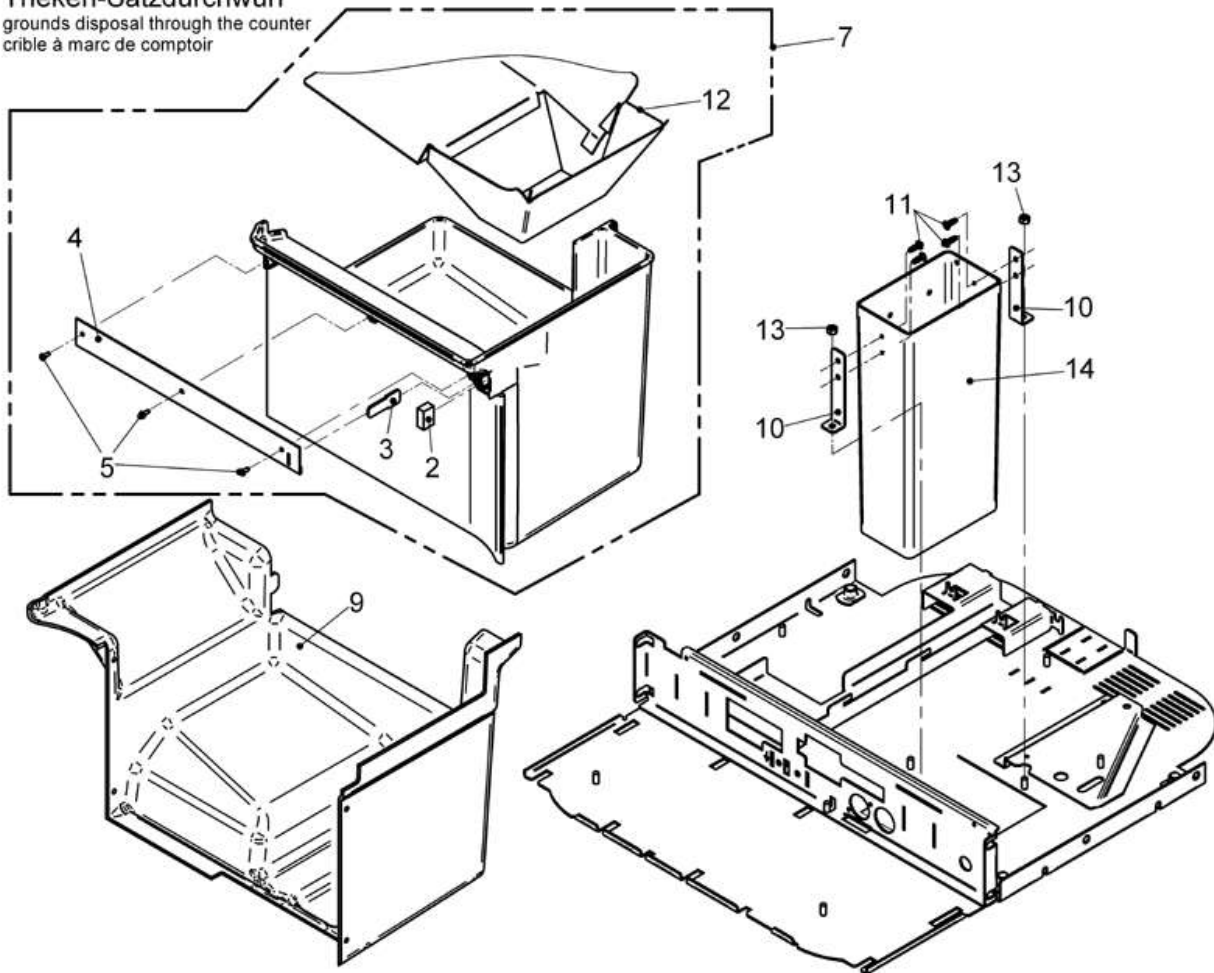
Satzauswurf in Satzbehälter

grounds disposal in coffee grounds container
crible à marc en bac à marc



Theken-Satzdurchwurf

grounds disposal through the counter
crible à marc de comptoir



Cafemat 2

Satzbehälter-Satz durch Theke
counter grounds disposal
Taux de récipient de phrase par le comptoir

Zeichnung: 13 - 1
Ausgabe/Vers.: 1

19.07.2010

Pos.	Teilenummer Part Number No.de référence	Bezeichnung	Designation	Description	EA	
					1	2
1	33.2195.2000	Satzbehälter	grounds container	réceptier de marc		
2	33.1627.7000	Magnet	magnet	aimant		
3	33.2244.4000	Blech Satzbehälter	sheet metal grounds container	tôle réceptier de marc		
4	33.2242.8000	Griffleiste Satzbehälter	Grasp border waste container	Bord de prise réceptier de marc		
5	00.0047.3640	K-Linsenschraube D 3,0 x 8 A2	K-oval head screw D 3,0 x 8 A2	K-vis à tête bombée D 3,0 x 8 A2		
6	33.2779.7099	Satzbehälter komplett	grounds container compl.	réceptier de marc compl.	1	
7	33.2814.3000	Satzkasten komplett Thekendurchwurf	Grounds container grounds dispal through counter	Boîte de phrase		
9	33.2247.0100	Innenverkleidung Satzauswurf durch Theke	Inside paneling Record ejection by bar	Garniture intérieure Éjection de phrase par le comptoir		
10	33.2180.9000	Winkel Thekendurchwurf	angle with hole through counter	angle avec passage		
11	33.1384.8000	Blindlochdeckel				
12	33.2799.6000	Satz durch Theke	grounds disposal through counter	évacuation de marc sous comptoir		
13	00.0047.2053	6kt-Mutter ISO 4032-M5-1.4301	nut ISO 4032-M5-1.4301	écrou ISO 4032-M5-1.4301		
14	33.1283.1100	Rohr	pipe	tuyau		

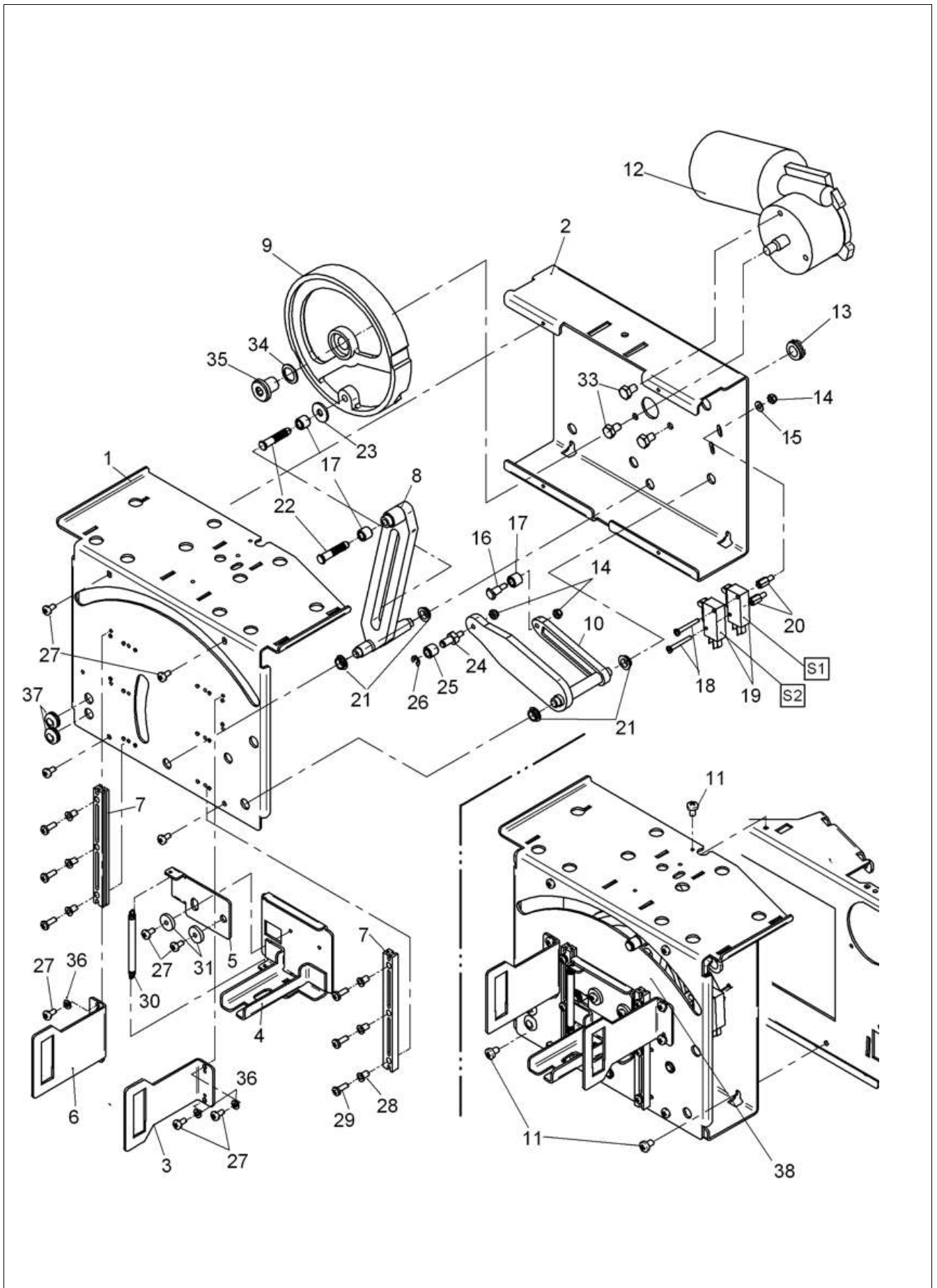


Cafemat 2

Satzbehälter-Satz durch Theke
counter grouts disposal
Taux de réceptier de phrase par le comptoir

Zeichnung: **13 - 2**
Ausgabe/Vers.: **1**

19.07.2010



Cafemat 2

Brüherantrieb
 brewer drive
 entraînement d'infuseur

Zeichnung: 14 - 1
 Ausgabe/Vers.: 1

04.06.2004

Pos.	Teilenummer Part Number No.de référence	Bezeichnung	Designation	Description	EA	
					1	2
1	33.2199.6000	Platte	plate	plaque		
2	33.2199.4000	Halterung	holding device	fixation		
3	33.1128.4000	Winkel	angle	angle		
4	33.1806.2000	Winkel kompl. geschmiert mit Molykote 111, Mat.Nr. 00.0048.7705	angle compl. lubricated also Molykote 111, material number 00.0048.7705	angle compl. lubrifié numéro de matériel 00.0048.7705		
5	33.1131.1000	Winkel geschmiert mit Molykote 111, Mat.Nr. 00.0048.7705	angle lubricated also Molykote 111, material number 00.0048.7705	angle lubrifié numéro de matériel 00.0048.7705		
6	33.2244.2000	Winkel	angle	angle		
7	33.1450.8000	Führung	guidance	guidage		
8	33.1450.1000	Schwinge geschmiert mit Molykote 111, Mat.Nr. 00.0048.7705	racker arm lubricated also Molykote 111, material number 00.0048.7705	main de balancer lubrifié numéro de matériel 00.0048.7705		
9	33.1450.2000	Kulisse	coulisse	cadre		
10	33.1453.6000	Hebel geschmiert mit Molykote 111, Mat.Nr. 00.0048.7705	lever lubricated also Molykote 111, material number 00.0048.7705	levier lubrifié molykote 111, numéro de matériel 00.0048.7705		
11	00.0047.3387	Flachkopfschraube ISO 7045 M5x8 1.4301-H	flat head screw ISO 7045 M5x8 1.4301-H	vis à tête cylindrique ISO 7045 M5x8 1.4301-H		
12	33.1692.7000	Brühermotor komplett	Brueher engine compl.	compl.		
13	33.0630.4000	Kabeldurchführung	cable bushing	passe-câble		
14	00.0047.2098	Sechskantmutter DIN 985-M4-1.4301	hexagon nut DIN 985-M4-1.4301	écrou hexagonal DIN 985-M4-1.4301		
15	00.0047.2117	Scheibe DIN 125-A4,3-1.4301	washer DIN 125-A4,3-1.4301	rondelle DIN 125-A4,3-1.4301		
16	33.1361.3000	Schraube	screw	vis		
17	33.1454.5000	Buchse geschmiert mit Molykote 111, Mat.Nr. 00.0048.7705	bush lubricated also Molykote 111, material number 00.0048.7705	douille lubrifié molykote 111, numéro de matériel 00.0048.7705		
18	00.0047.3328	Linsenschraube DIN 7985-M3x25-1.4301 geklebt mit Material-Nr. 00.0048.4906	oval head screw DIN 7985-M3x25-1.4301	vis à tête bombée DIN 7985-M3x25-1.4301 collé numéro de matériel 00.0048.4906		
19	33.1669.5000	Microschalter	micro switch	microinterrupteur		
20	33.1361.8000	Distanzstück	distance piece	pièce d'écartement		
21	33.0590.7000	Buchse	bush	douille		
22	33.1361.2000	Bolzen	bolt	boulon		
23	00.0047.2200	Scheibe DIN 9021-A6.4-PAS Natur	washer DIN 9021-A6.4-PAS natural	rondelle DIN 9021-A6.4-PAS naturelle		
24	33.1361.4000	Buchse	bush	douille		
25	33.1367.5000	Buchse geschmiert mit Molykote 111, Mat.Nr. 00.0048.7705	bush	douille lubrifié numéro de matériel 00.0048.7705		
26	00.0047.2245	Sicherungsscheibe DIN 6799-4-CUSN8	safety disk DIN 6799-4-CUSN8	rondelle d'arrêt DIN 6799-4-CUSN8		
27	00.0047.3361	Linsenschraube DIN 7985-M4x8-1.4301	oval head screw DIN 7985-M4x8-1.4301	vis à tête bombée DIN 7985-M4x8-1.4301		
28	33.1361.5000	Buchse	bush	douille		
29	00.0047.3419	Linsenschraube DIN 7985-M4x12-4.8 GB pass	oval head screw DIN 7985-M4x12-4.8 GB pass	vis à tête bombée DIN 7985-M4x12-4.8 GB pass		
30	33.1453.4000	Zugfeder	tension spring	ressort d'étirer		
31	33.1364.1000	Buchse	bush	douille		
33	00.0047.1403	Sechskantschraube DIN 933-M6x12-8.8-VCHR - Anziehdrehmoment 10±1Nm	hexagon head screw DIN 933-M6x12-8.8-VCHR - Torque data- 10± 10±1Nm	vis à tête hexagonal DIN 933-M6x12-8.8-VCHR - Couple de resserrement 10±1Nm		

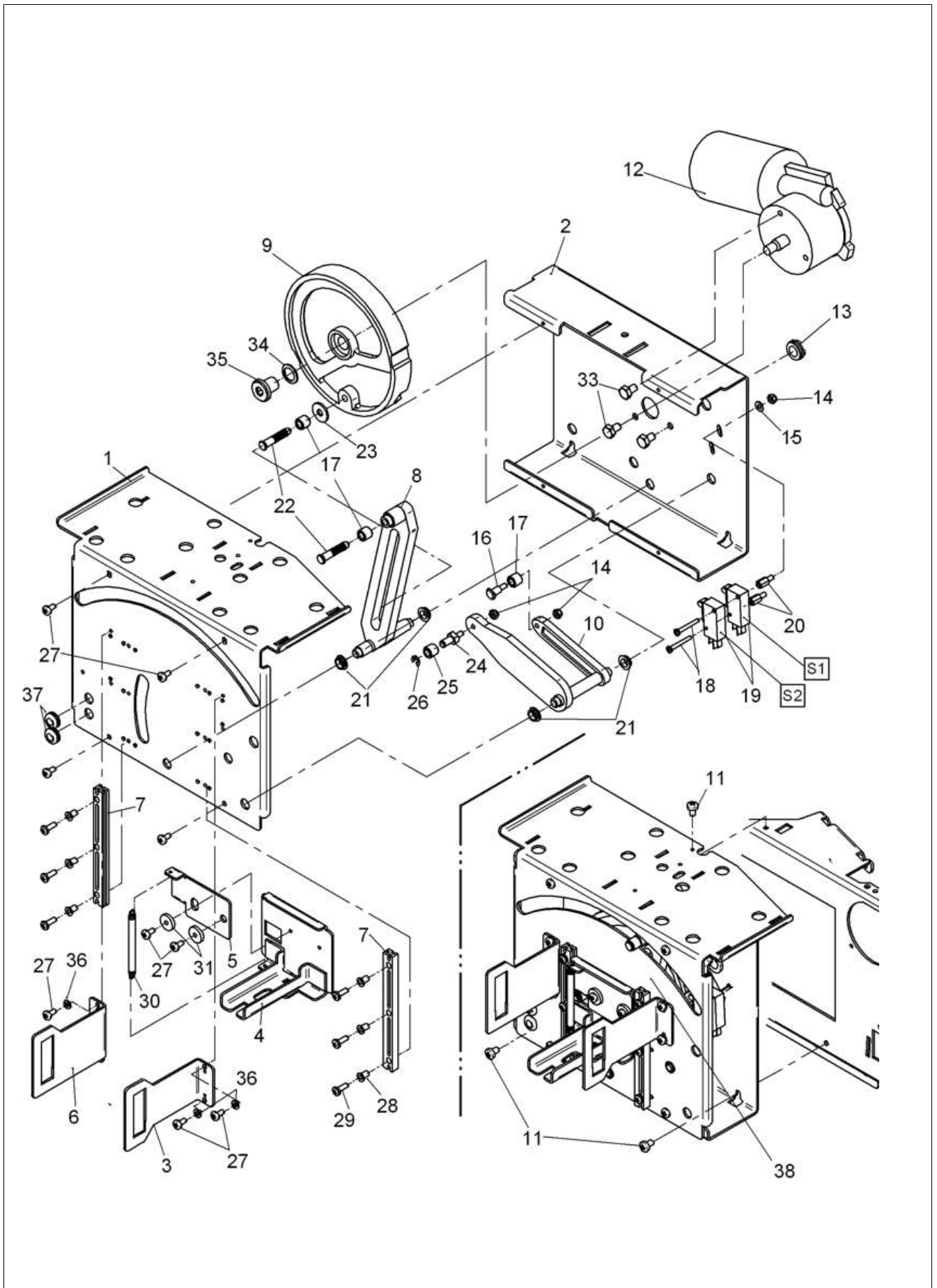


Cafemat 2

Brüherantrieb
brewer drive
entraînement d'infuseur

Zeichnung: 14 - 2
Ausgabe/Vers.: 1

04.06.2004



Cafemat 2

Brüherantrieb
 brewer drive
 entraînement d'infuseur

Zeichnung: 14 - 3
 Ausgabe/Vers.: 1

04.06.2004

Pos.	Teilenummer Part Number No.de référence	Bezeichnung	Designation	Description	EA	
					1	2
34	00.0047.2257	Zahnscheibe DIN 6797-A6.4-1.4300	toothed lock washer DIN 6797-A6.4-1.4300	rondelles dentées DIN 6797-A6.4-1.4300		
35	33.1361.1000	Schraube Anziehdrehmoment 15±1Nm	screw Torque data 15±1Nm	vis Couple de resserrement 15±1Nm		
36	00.0047.2251	Zahnscheibe DIN 6797- A 4,3 1.4300	toothed lock washer DIN 6797-A 4,3 1.4300	Rondelles dentées DIN-A 4,36797 1.4300		
37	33.1473.8000	Tülle	socket	écoulement		
38	33.1809.1199	Brüherantrieb	brewer drive	entraînement d'infuseur		

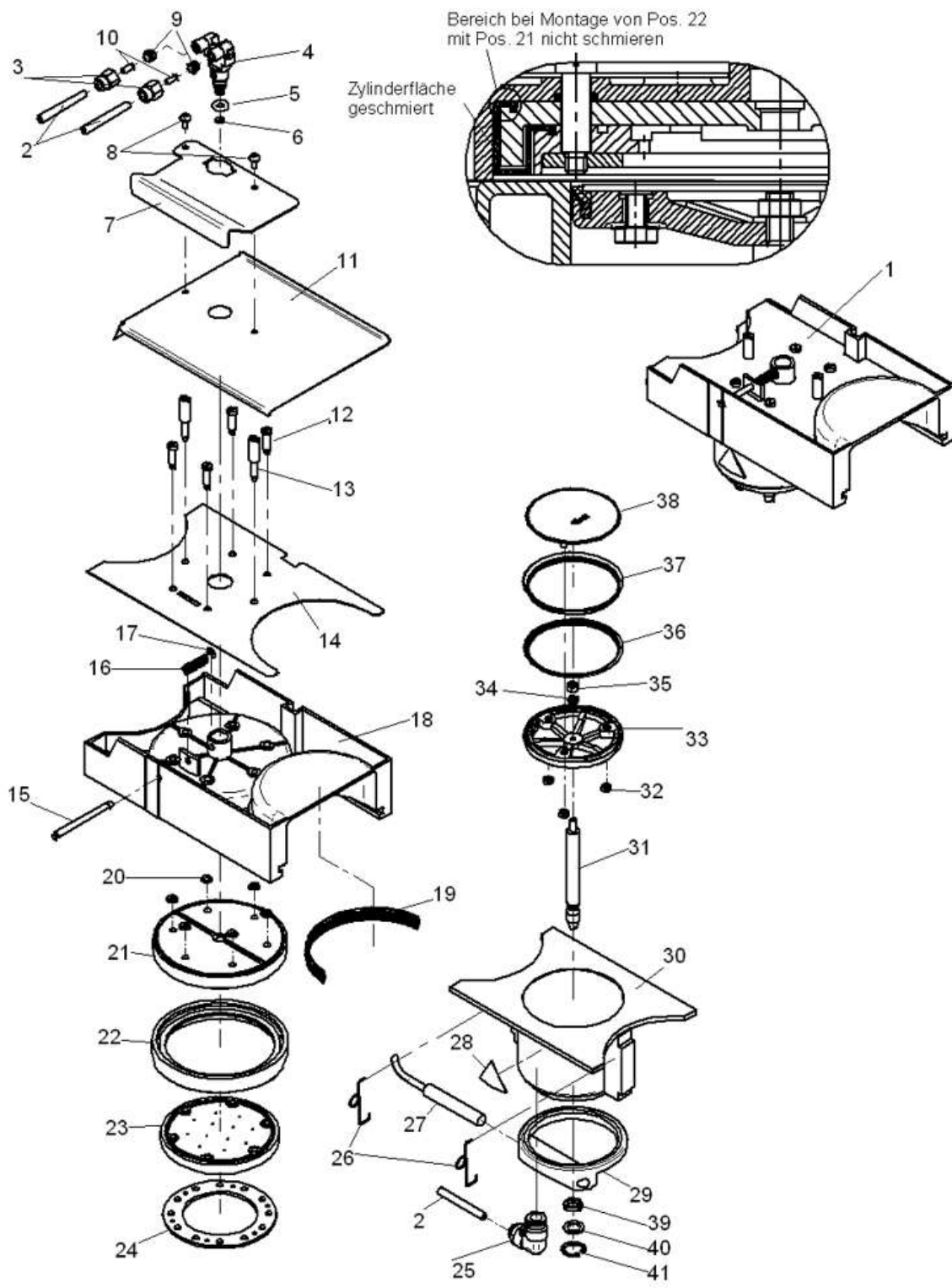


Cafemat 2

Brüherantrieb
brewer drive
entraînement d'infuseur

Zeichnung: **14 - 4**
Ausgabe/Vers.: **1**

04.06.2004



Pos.	Teilenummer Part Number No.de référence	Bezeichnung	Designation	Description	EA	
					1	2
1	33.1809.2199	Brüher 3100	brewer 3100	infuseur 3100		
2	00.0048.4956	Schlauch 4x1	tube 4x1	tuyau 4x1		
3	33.1526.6000	Überwurfmutter	union nut	écrou-raccord		
4	33.2777.5000	Anschlussstück komplett	connection compl.	raccordement compl.		
5	33.1544.6000	O-Ring	O-ring	joint torique		
6	33.0394.4000	O-Ring	O-ring	joint torique		
7	33.2243.9000	Winkel Schlauchführung-Brüher	angle	angle		
8	00.0047.3361	Linsenschraube DIN 7985-M4x8-1.4301	oval head screw DIN 7985-M4x8-1.4301	vis à tête bombée DIN 7985-M4x8-1.4301		
9	33.1513.0000	Klemmring	locking ring	anneau de serrage		
10	33.0357.9000	Stützhülse	support bush	douille de support		
11	33.1133.3000	Abdeckung	cover	calotte		
12	33.1454.4000	Bundschraube Anziehdrehmoment 1,5 - 1,8 Nm	bundle screw torque data 1,5 - 1,8Nm	vis au lien couple de resserment 1,5 - 1,8Nm		
13	33.1383.1000	Paßschraube Anziehdrehmoment 1,5 - 1,8 Nm	dowel screw torque data 1,5 - 1,8Nm	boulon calibré couple de resserment 1,5 - 1,8 Nm		
14	33.1128.7000	Platte	plate	plaque		
15	33.1383.2000	Stift	pin	goupille		
16	33.0193.2000	Druckfeder	pressure spring	ressort de pression		
17	00.0047.2245	Sicherungsscheibe DIN 6799-4-CUSN8	safety disk DIN 6799-4-CUSN8	rondelle d'arrêt DIN 6799-4-CUSN8		
18	33.1450.6000	Schieber	slider	coulissau		
19	33.1452.1100	Abstreifer geschmiert mit Molykote 111, Material-Nr. 00.0048.7705	stripper libricated also molykote 111, material number 00.0048.7705	stripper lubrifié molykote 111, numéro de matériel 00.0048.7705		
20	33.0398.4000	O-Ring geschmiert mit Molykote 111, Material-Nr. 00.0048.7705	O-ring libricated also molykote 111, material number 00.0048.7705	joint torique lubrifié molykote 111, numéro de matériel 00.0048.7705		
21	33.1450.5000	Blende	panel	calotte		
22	33.1450.4000	Dichtung	gasket	joint		
23	33.1450.3100	Verteilersieb geschmiert mit Molykote 111, Material-Nr. 00.0048.7705	distributor sieve libricated also molykote 111, material number 00.0048.7705	filtre de répartition lubrifié molykote 111, numéro de matériel 00.0048.7705		
24	33.1126.4000	Platte	plate	plaque		
25	33.2231.4000	Steckanschluss Winkel-Steckverbinder 10-6	connection angle 10-6	raccordement		
26	33.1579.2000	Drehfeder	torsion spring	ressort de torsi		
27	33.1579.5000	PTC-Heizung	heating element	resistances		
28	33.1256.1000	Klebeschild	sticker	etiquette adhésive		
29	33.1578.8000	Ring	ring	anneau		
30	33.1467.6000	Zylinder	cylinder	cylindre		
31	33.1361.6000	Stange	axle	barre		
32	00.0047.2049	Sechskantmutter ISO 4032-M4-1.4301 - Anziehdrehmoment 0,5 ± 0,1 Nm	hexagon nut ISO 4032-M4-1.4301 - Anziehdrehmoment 0,5 ± 0,1 Nm	écrou hexagonal ISO 4032-M4-1.4301 - Anziehdrehmoment 0,5 ± 0,1 Nm		
33	33.1467.5000	Ring	ring	anneau		
34	00.0047.2145	Scheibe DIN 433-5,3-1.4301	washer DIN 433-5,3-1.4301	rondelle DIN 433-5,3-1.4301		

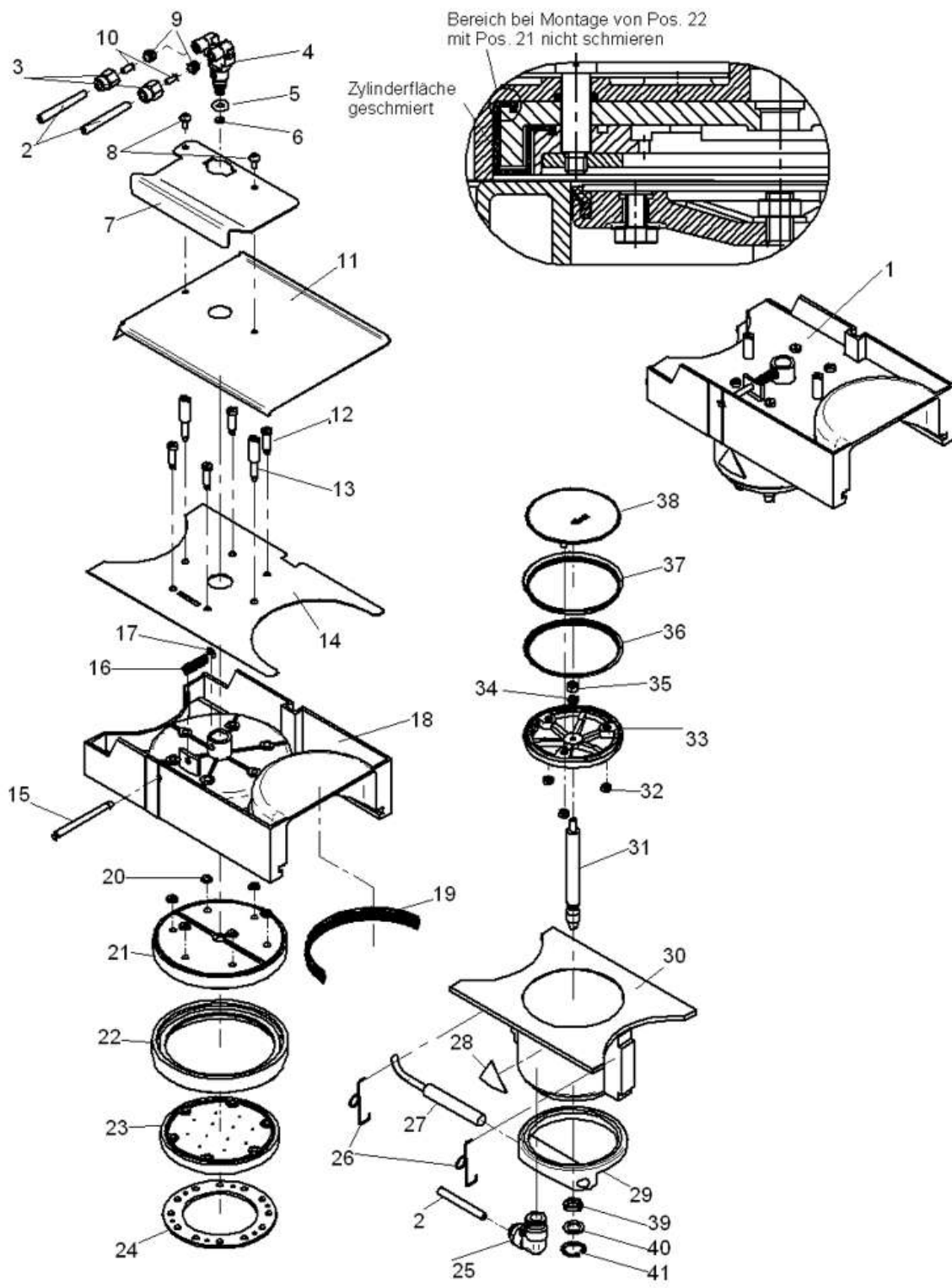


Cafemat 2

Brüher und Anbauteile
brewing unit and accessories
entraînement d'infuseur et pièces à ajouter

Zeichnung: **15 - 2**
Ausgabe/Vers.: **1**

04.06.2004



Pos.	Teilenummer Part Number No.de référence	Bezeichnung	Designation	Description	EA	
					1	2
35	00.0047.2053	Sechskantmutter ISO 4032-M5-1.4301 - Anziehdrehmoment 2 ±0,5 Nm	hexagon nut ISO 4032-M5-1.4301 - torque data 2 ±0,5 Nm	écrou hexagonal ISO 4032-M5-1.4301 - couple de resserrement 2 ±0,5 Nm		
36	33.2195.0000	Stützring Brühsieb	Back-up ring brewing sieve	Anneau d'appui passoire d'échaudage		
37	33.2196.0000	Brühsiebdichtung	Bruehsieb seal			
38	33.1809.0100	Brühsieb kompl. 50 µm	brewing sieve compl.	filtre d'infusion compl.		
	33.1809.0200	Brühsieb kompl. 65 µm (Serie)	brewing sieve compl.	filtre d'infusion compl.		
39	33.1451.6000	Turcon-Variseal M geschmiert mit Molykote 111, Material-Nr. 00.0048.7705	turcon-Variseal M libricated also molykote 111, material number 00.0048.7705	turcon-Variseal M lubrifié molykote 111, numéro de matériel 00.0048.77053		
40	33.1127.4000	Scheibe	washer	rondelle		
41	00.0047.2238	Sicherungsring DIN 472-18x1-CuSn8	locking ring DIN 472-18x1-CuSn8	anneau d'arrête DIN 472-18x1-CuSn8		

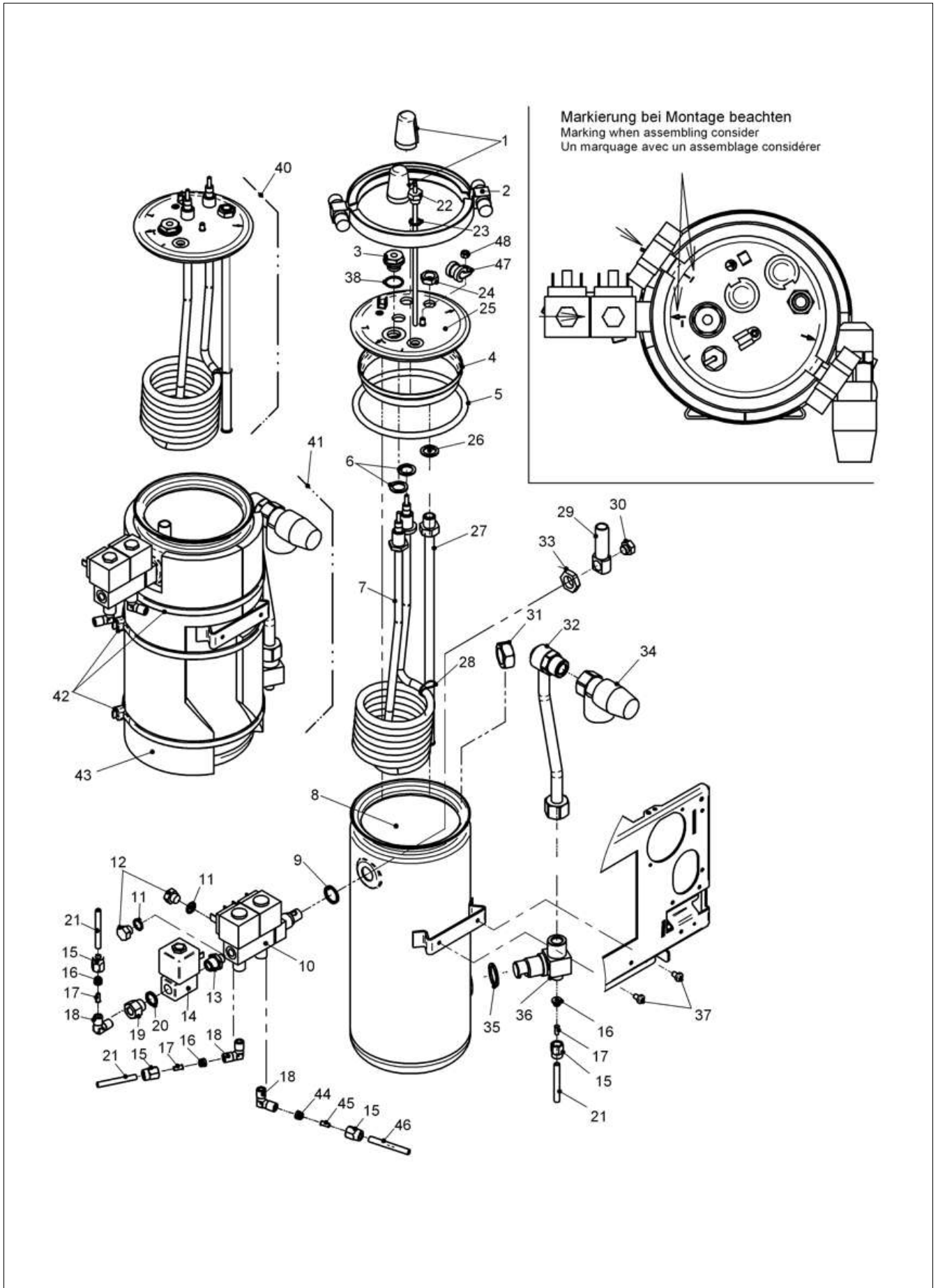


Cafemat 2

Brüher und Anbauteile
brewing unit and accessories
entraînement d'infuseur et pièces à ajouter

Zeichnung: **15 - 4**
Ausgabe/Vers.: **1**

04.06.2004



Cafemat 2

Boiler komplett
 boiler complete
 Boiler complètement

Zeichnung: 16 - 1
 Ausgabe/Vers.: 1

03.06.2004

Pos.	Teilenummer Part Number No.de référence	Bezeichnung	Designation	Description	EA	
					1	2
1	33.1472.6000	Deckel	cover	calotte		
2	33.1451.4000	Spannband	pressing ring, screw	vis de bande métallique		
3	33.1356.1000	Verschlussschraube	screw plug	vis de fermeture		
4	33.1118.9000	Ring	ring	anneau		
5	33.1536.0000	O-Ring	O-ring	joint torique		
6	33.0362.0000	Dichtring	gasket	joint		
7	33.0316.3000	Heizkörper (3,0 kW, 230 V)	heating element (3,0 kW, 230 V)	élément de chauffage (3,0 kW, 230 V)		
	33.1593.3000	Heizkörper (6,0 kW, 400 V)	heating element (6,0 kW, 400 V)	élément de chauffage (6,0 kW, 400 V)		
	33.1593.3500	Heizkörper (6,0kW, 440V - Schiff)	heating element (6,0kW, 440V - ship)	élément de chauffage (6,0kW, 440V - Schiff)		
	33.1593.3400	Heizkörper (5,7 kW, 200 V-Japan)	heating element (5,7 kW, 200 V-Japan)	élément de chauffage (5,7 kW, 200 V-Japan)		
	33.9382.1000	Heizkörper (3,7 kW, 200 V-Japan)	heating element (3,7 kW, 200 V-Japan)	élément de chauffage (3,7 kW, 200 V-Japan)		
	33.9382.1000	Heizkörper (3,7 kW, 200 V-Japan)	heating element (3,7 kW, 200 V-Japan)	élément de chauffage (3,7 kW, 200 V-Japan)		
	33.0316.3800	Heizkörper England 230V 2700W	heating element England 230V 2700W	élément de chauffage England 230V 2700W		
9	33.0060.3000	Dichtungsring DIN 7603-A 17x21-CU	gasket DIN 7603-A 17x21-CU	joint DIN 7603-A 17x21-CU		
10	33.1451.2200	Ventilgruppe 2x2/2 Weg Brühwasserventil/Heisswasserventil				
	00.0047.1460	Torx-Schraube M3,5x6	Torx screw M3,5x6	vis Torx M3,5x6		
	33.1508.7000	O-Ring	O-ring	joint torique		
	33.1508.9000	Plungerführung	plunger guide	guide du piston		
	33.1509.0000	Scheibe	washer	rondelle		
	33.1545.3000	Magnetspule	field coil	bobine d'excitation		
	33.1551.2000	Plunger komplett	plunger compl.	piston compl.		
11	33.0060.1000	Dichtring	gasket	joint		
12	33.1289.1000	Verschlussschraube	screw plug	vis de fermeture		
13	33.1318.6000	Nippel geklebt mit Material-Nr. 00.0048.7704	nipple stuck also material number 00.0048.7704	nipple collé numéro de matériel 00.0048.7704		
14	33.1651.0000	Magnetventil 2/2 Weg Zumischventil	solenoid valve	vanne magnétique		
	00.0047.1460	Torx-Schraube M3,5x6	Torx screw M3,5x6	vis Torx M3,5x6		
	33.0062.9000	Dichtring	gasket	joint		
	33.1508.7000	O-Ring	O-ring	joint torique		
	33.1508.9000	Plungerführung	plunger guide	guide du piston		
	33.1509.0000	Scheibe	washer	rondelle		
	33.1545.3000	Magnetspule	field coil	bobine d'excitation		
	33.1551.2000	Plunger komplett	plunger compl.	piston compl.		
	33.2068.6000	Siebeinsatz	Filter inset	Engagement de filtre		
15	33.1526.6000	Überwurfmutter	union nut	écrou-raccord		
16	33.1513.0000	Klemmring	locking ring	anneau de serrage		
17	33.0357.9000	Stützhülse	support bush	douille de support		
18	33.1526.8000	Winkelstück SO 2021, geklebt mit Material-Nr. 00.0048.7704	elbow SO 2021, stuck also material number 00.0048.7704	coude SO 2021, collé numéro de matériel 00.0048.7704		
19	33.1341.4000	Nippel	nipple	nipple		

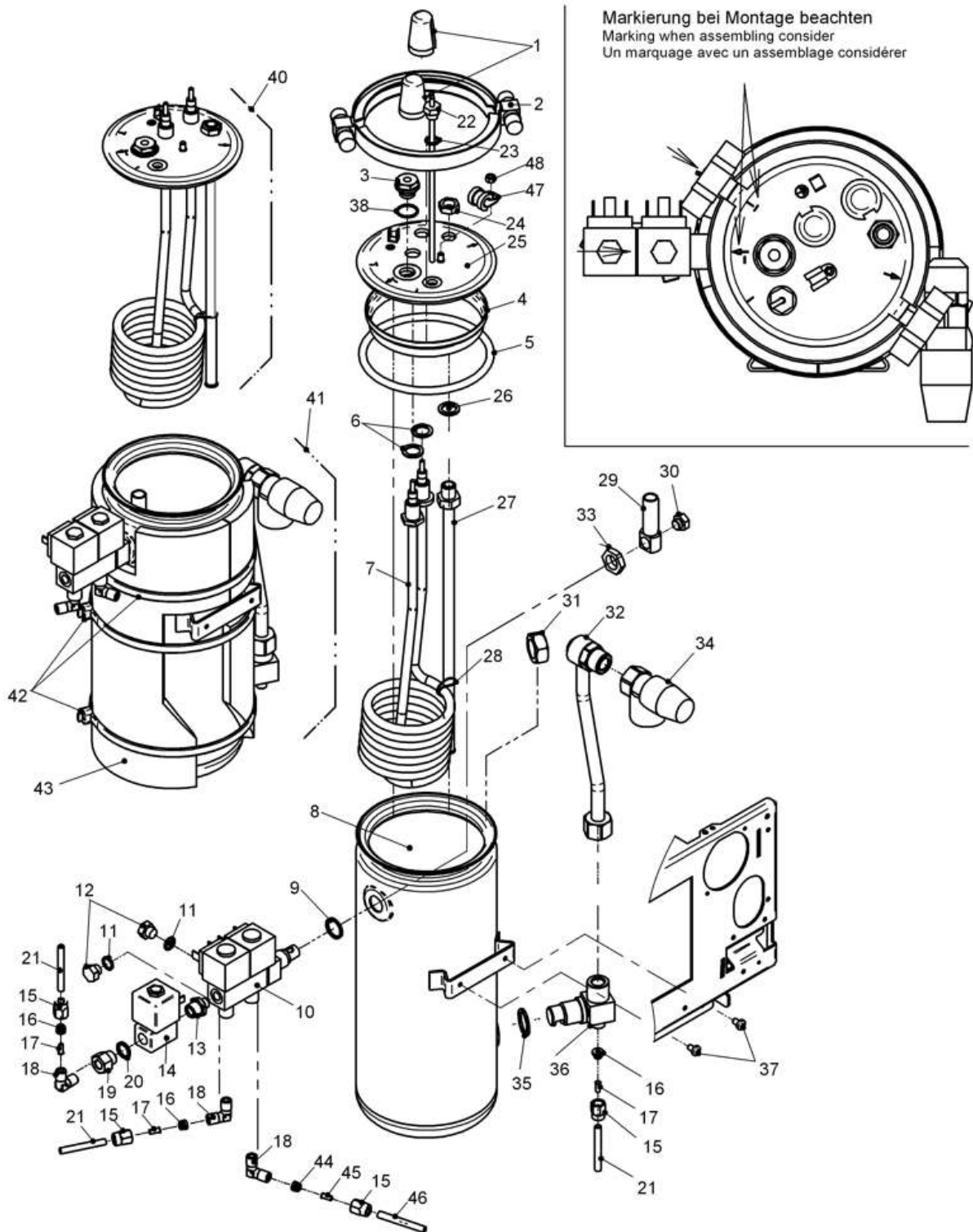


Cafemat 2

Boiler komplett
boiler complete
Boiler complètement

Zeichnung: **16 - 2**
Ausgabe/Vers.: **1**

03.06.2004



Pos.	Teilenummer Part Number No.de référence	Bezeichnung	Designation	Description	EA	
					1	2
20	33.0062.2000	Dichtring	gasket	joint		
21	00.0048.4956	Schlauch 4x1	tubing 4x1	tuyau 4x1		
22	33.1692.2000	Temperaturfühler	temperature sensor	antenne de température		
23	33.0060.1000	Dichtring	gasket	joint		
24	33.0227.7000	Mutter	nut	écrou		
26	33.0362.0000	Dichtring	gasket	joint		
27	33.2216.4000	Tauchrohr	sensing probe holder	tube plongeur		
28	33.1536.6000	Feder	spring	ressort		
29	33.1335.9000	Nippel	nipple	nipple		
30	33.1341.0000	Verschlußschraube	screw plug	vis de fermeture		
31	33.0228.3000	Mutter	nut	écrou		
32	33.2776.8000	Rohr komplett	pipe compl.	tuyau compl.		
33	33.0221.6000	Mutter	nut	écrou		
34	33.0594.1000	Sicherheitsventil 3,2 bar geklebt mit Material-Nr. 00.0048.7704	safety valve glued material number 00.0048.7704	valve de sécurité collé numéro de matériel 00.0048.7704		
35	33.0063.5000	Dichtring	gasket	joint		
37	00.0047.3387	Zahnflachkopfschraube ISO 7045 M5x8 1.4301-H ohne DIN	flat head screw ISO 7045 M5x8 1.4301-H ohne DIN	vis à tête cylindrique ISO 7045 M5x8 1.4301-H ohne DIN		
38	33.0399.1000	O-Ring	O-ring	joint torique		
40	33.1821.5099	Kesseldeckel 3kw (Ausf. 3,0 kW)	boiler cover (3,0 kW)	couvercle de bouilloire (3,0 kW)		
	33.1821.7099	Kesseldeckel komplett 4,5kw (Ausf. 4,5 kW)	boiler cover (4,5 kW)	couvercle de bouilloire (4,5 kW)		
	33.1821.7199	Kesseldeckel komplett 6kw (Ausf. 6,0 kW)	boiler cover (6,0 kW)	couvercle de bouilloire (6,0 kW)		
	33.1821.5199	Kesseldeckel englisch (3kW)	boiler cover english (3kW)	couvercle de bouilloire anglais (3kW)		
41	33.2776.7099	Boiler komplett	Storage water heater compl.	Boiler compl.		
42	33.1217.3001	Kabelbinder	cable clip	attache de câbles		
43	33.2249.9000	Boiler Isolierplatte	insulation Insulating clamp	insulation Plaque isolante		
44	33.2242.7000	Klemmring	locking ring	anneau de serrage		
45	33.2242.6000	Stützhülse	support bush	douille de support		
46	00.0048.4949	Schlauch 2x1	tube 2x1	tuyau 2x1		
47	33.1501.6000	Rohrschelle	pipe clamp	bride		
48	00.0047.2053	Sechskantmutter ISO 4032-M5- 1.4301	hexagon nut ISO 4032-M5-1.4301	écrou hexagonal ISO 4032-M5- 1.4301		

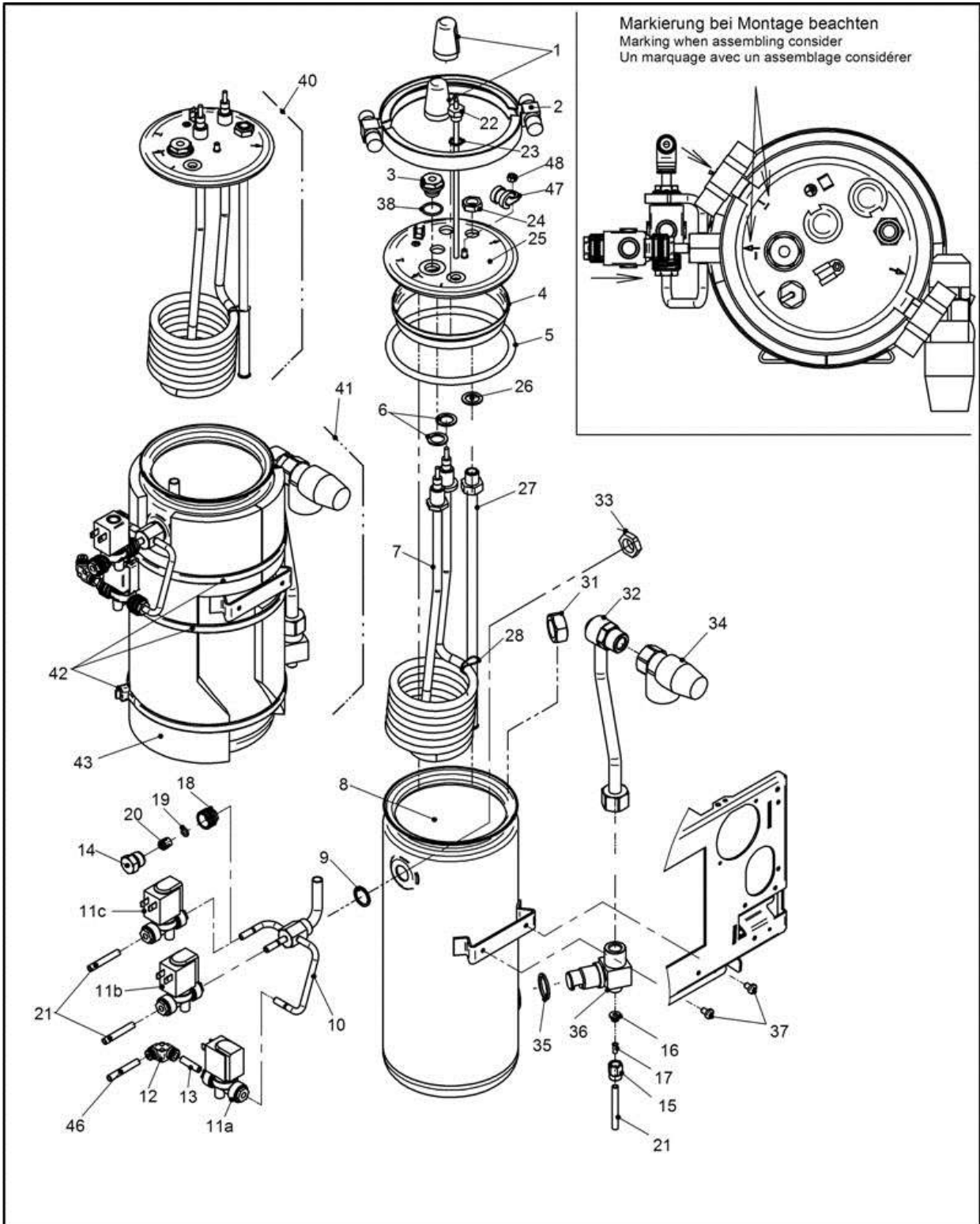


Cafemat 2

Boiler komplett
boiler complete
Boiler complètement

Zeichnung: **16 - 4**
Ausgabe/Vers.: **1**

03.06.2004



Cafemat 2

Boiler Modifikation 3
 boiler Mod. 3
 Boiler Mod. 3

Zeichnung: 16.1 - 1

Ausgabe/Vers.: 5

18.02.2011

Pos.	Teilenummer Part Number No.de référence	Bezeichnung	Designation	Description	EA	
					1	2
1	33.1472.6000	Deckel	lid	gasket		
2	33.1451.4000	Spannband, Schraube	pressing ring, screw	vis de bande métallique		
3	33.1356.1000	Verschlussschraube	screw plug	vis de fermeture		
4	33.1118.9000	Ring	ring	anneau		
5	33.1536.0000	O-Ring	O-ring	joint torique		
6	33.0362.0000	Dichtring	gasket	joint		
7	33.0316.3000	Heizkörper (3,0 kW, 230 V)	heating element (3,0 kW, 230 V)	élément de chauffage (3,0 kW, 230 V)		
	33.1593.3000	Heizkörper (6,0 kW, 400 V)	heating element (6,0 kW, 400 V)	élément de chauffage (6,0 kW, 400 V)		
	33.1593.3400	Heizkörper (5,7 kW, 200 V-Japan)	heating element (5,7 kW, 200 V-Japan)	élément de chauffage (5,7 kW, 200 V-Japan)		
	33.1593.3500	Heizkörper (6,0kW, 440V - Schiff)	heating element (6,0kW, 440V - ship)	élément de chauffage (6,0kW, 440V - Schiff)		
	33.9382.1000	Heizkörper (3,7 kW, 200 V-Japan)	heating element (3,7 kW, 200 V-Japan)	élément de chauffage (3,7 kW, 200 V-Japan)		
	33.1593.3100	Heizkörper (6,0 kW, 230 V)	heating element (6,0 kW, 230 V)	élément de chauffage (6,0 kW, 230 V)		
9	33.0060.3000	Dichtring DIN 7603-A 17x21-CU	gasket DIN 7603-A 17x21-CU	joint DIN 7603-A 17x21-CU		
10	33.2433.9000	Verteiler G3/8 Ø 10-3x Ø 6				
11	33.2274.7000	Magnetkörper nicht ummantelt Buschjost	valve magnet	corps magnétique		
	33.2273.9000	Ersatzventil 2/2-Weg ohne Magnet	solenoid valve repair set	jeu de réparation valve		
	33.2274.1000	Überwurfmutter M15X1 weiss	union nut M15x1 white	écrou-raccord M15x1		
	33.2274.4000	Überwurfmutter schwarz	union nut black	écrou-raccord noir		
	33.2274.2000	Klemmring	locking ring	anneau de serrage		
	33.2274.0000	O-Ring	O-ring	joint torique		
	33.2273.8000	Magnetkörper klein	valve magnet small	corps magnétique petit		
	33.2274.7000	Magnetkörper nicht ummantelt Buschjost	valve magnet	corps magnétique		
12	33.2033.5000	Steckanschluß	connection	raccordement		
13	00.0048.4951	Schlauch Ø 3x1,5, 40 mm PFA transparent	tube Ø 3x1,5, 40 mm PFA transparent	tuyau Ø 3x1,5, 40 mm PFA transparent		
14	33.2295.3000	Verschlusschraube	screw plug	vis de fermeture		
15	33.1526.6000	Überwurfmutter	union nut	écrou-raccord		
16	33.1513.0000	Klemmring	locking ring	anneau de serrage		
17	33.0357.9000	Stützhülse	support bush	douille de support		
18	33.2274.1000	Überwurfmutter M15X1 weiss	union nut M15x1 white	écrou-raccord M15x1		
19	33.2274.0000	O-Ring	O-ring	joint torique		
20	33.2274.2000	Klemmring	locking ring	anneau de serrage		
21	00.0048.4956	Schlauch 4x1	tube 4x1	tuyau 4x1		
22	33.1692.2000	Temperaturfühler	temperature sensor	antenne de température		
23	33.0060.1000	Dichtring	gasket	joint		
24	33.0227.7000	Sechskantmutter	hexagon nut	écrou hexagonal		
26	33.0362.0000	Dichtring	gasket	joint		
27	33.2216.4000	Tauchrohr	sensing probe holder	tube plongeur		
28	33.1536.6000	Feder	spring	ressort		
29	33.1335.9000	Nippel	nipple	nipple		
30	33.1341.0000	Schraube	screw	vis		



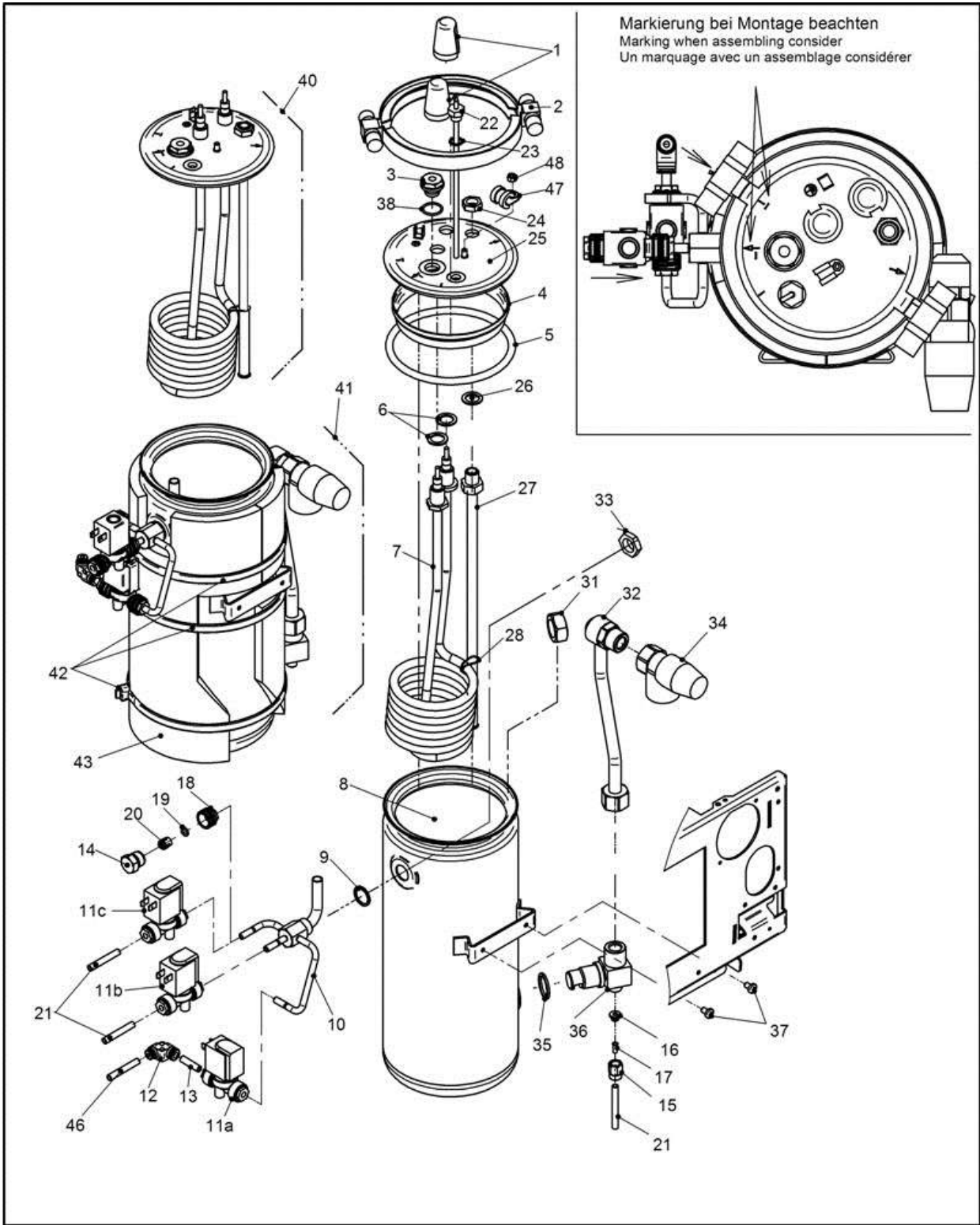
Cafemat 2

Boiler Modifikation 3
boiler Mod. 3
Boiler Mod. 3

Zeichnung: 16.1 - 2

Ausgabe/Vers.: 5

18.02.2011



Cafemat 2

Boiler Modifikation 3
 boiler Mod. 3
 Boiler Mod. 3

Zeichnung: 16.1 - 3
 Ausgabe/Vers.: 5

18.02.2011

Pos.	Teilenummer Part Number No.de référence	Bezeichnung	Designation	Description	EA	
					1	2
31	33.0228.3000	Sechskantmutter	hexagon nut	écrou hexagonal		
32	33.2776.8000	Rohr komplett	pipe compl.	tuyau compl.		
33	33.2443.2000	Mutter	nut	écrou		
34	33.0594.1000	Sicherheitsventil 3,2 bar, geklebt mit Mat.-Nr. 00.0048.7704	safety valve 3,2 bar, glued material number 00.0048.7704	valve de sécurité 3,2 bar, collé numéro de matériel 00.0048.7704		
35	33.0063.5000	Dichtring	gasket	joint		
37	00.0047.3387	Zahn-Flachkopf-Schraube ISO 7045 M5x8 1.4301-H ohne DIN	toothed flat head screw ISO 7045 M5x8 1.4301-H ohne DIN	vis à tête cylindrique dentées ISO 7045 M5x8 1.4301-H ohne DIN		
38	33.0399.1000	O-Ring	O-ring	joint torique		
40	33.1821.5099	Kesseldeckel (Ausf. 3,0 kW)	boiler cover (3,0 kW)	couvercle de bouilloire (3,0 kW)		
	33.1821.7099	Kesseldeckel (Ausf. 4,5 kW)	boiler cover (4,5 kW)	couvercle de bouilloire (4,5 kW)		
	33.1821.7199	Kesseldeckel (Ausf. 6,0 kW)	boiler cover (6,0 kW)	couvercle de bouilloire (6,0 kW)		
41	33.2776.7000	Boiler kompl.	insulation compl.	insulation compl.		
42	33.1217.3001	Kabelbinder	cable clip	attache de câbles		
43	33.2249.9000	Boiler Isolierplatte	insulation Insulating clamp	insulation Plaque isolante		
46	00.0048.4949	Schlauch 2x1	tube 2x1	tuyau 2x1		
47	33.1501.6000	Rohrschelle	pipe clamp	bride		
48	00.0047.2053	Sechskantmutter M5 DIN 934-M5- 1.4301	hexagon nut M5 DIN 934-M5- 1.4301	écrou hexagonal M5 DIN 934-M5- 1.4301		

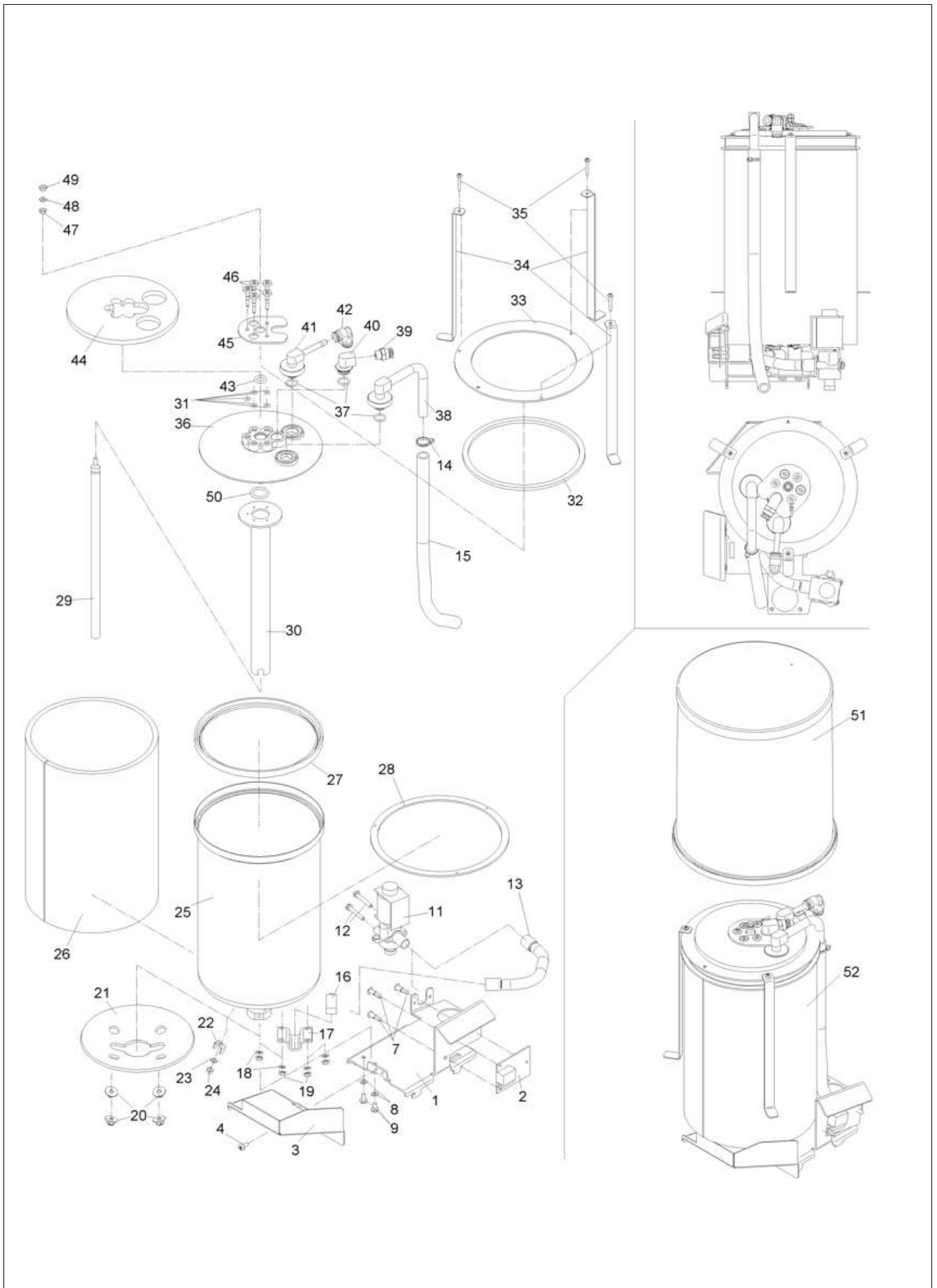


Cafemat 2

Boiler Modifikation 3
boiler Mod. 3
Boiler Mod. 3

Zeichnung: **16.1 - 4**
Ausgabe/Vers.: 5

18.02.2011



Cafemat 2

Bevorratung
 storage urn
 Fourniture

Zeichnung: 17 - 1
 Ausgabe/Vers.: 1

03.06.2004

Pos.	Teilenummer Part Number No.de référence	Bezeichnung	Designation	Description	EA	
					1	2
1	33.2197.2000	Winkel VB	angle	angle		
2	33.2138.5000	Niveausteuering Einkanalig einkanalig	levelling valve	régleur de niveau		
3	33.2244.6000	Winkel-Verkleidung VB				
4	00.0047.3387	Flachkopfschraube ISO 7045 M5x8 1.4301-H	flat head screw ISO 7045 M5x8 1.4301-H	vis à tête cylindrique ISO 7045 M5x8 1.4301-H		
7	33.2139.4000	Abstandshalter mit Kopf mit Kopf	spacing piece with head	entretoise avec la tête		
8	00.0047.2251	Zahnscheibe DIN 6797- A 4,3 1.4300	tooth lock washer DIN 6797-A 4,3 1.4300	disque à dents chevauchantes DIN- A 4,36797 1.4300		
9	00.0047.3361	Flachkopfschraube DIN 7985- M4x8-1.4301	flat head screw DIN 7985-M4x8- 1.4301	vis à tête cylindrique DIN 7985- M4x8-1.4301		
11	33.1538.8000	Magnetventil Ablaufventil -2/2 Weg	solenoid valve Drain valve-2/2 away	vanne magnétique Valve d'expiration-2/2 loin		
	33.1538.4000	O-Ring	O-ring	joint torique		
	33.1552.5000	Membrane	membrane	membrane		
12	00.0047.3371	Flachkopfschraube ISO 7045- M4x28-1.4301-H	flat head screw ISO 7045-M4x28- 1.4301-H	vis à tête cylindrique ISO 7045- M4x28-1.4301-H		
13	00.0048.0064	Siliconschlauch innen Durchmesser 8x2,0	silicone tubing Inside diameter 8 x 2,0	tuyau en silicone Diamètre intérieur 8 x 2,0		
14	33.1597.2000	Kabelbinder	cable clip	attache de câbles		
15	00.0048.0021	Schlauch 10x2 PVC	tubing 10x2 PVC	tuyau 10x2 PVC		
16	33.1390.7000	Heizkörper PTC	heating element PTC	élément de chauffage PTC		
17	33.2122.6000	Winkel	angle	angle		
18	00.0047.2251	Zahnscheibe DIN 6797- A 4,3 1.4300	tooth lock washer DIN 6797-A 4,3 1.4300	disque à dents chevauchantes DIN- A 4,36797 1.4300		
19	00.0047.2049	6kt Mutter ISO 4032-M4-1.4301	hexagon nut ISO 4032-M4-1.4301	écrou hexagonal ISO 4032-M4- 1.4301		
20	00.0047.2100	Shb. Mutter M5 selbstsichernd M5- St-A2K	locking nut M5-St-A2K	écrou d'arrêt M5-St-A2K		
21	33.2080.3000	Blech	sheet metal	tôle		
22	33.0324.3000	Anschlusszunge	connector block	languette de raccordement		
23	00.0047.2251	Zahnscheibe DIN 6797- A 4,3 1.4300	tooth lock washer DIN 6797-A 4,3 1.4300	disque à dents chevauchantes DIN- A 4,36797 1.4300		
24	00.0047.2049	6kt Mutter ISO 4032-M4-1.4301	hexagon nut ISO 4032-M4-1.4301	écrou hexagonal ISO 4032-M4- 1.4301		
25	33.2735.0000	Behälter komplett	container, compl.	réipient, compl.		
26	33.2242.0000	Isolierplatte geklebt mit Material- Nr. 00.0048.4905	insulating plate stuck with materials number 00.0048.4906	plaque isolante collé avec un material-nr. 00.0048.4906		
27	33.2084.9000	Dichtung	gasket	joint		
28	33.2213.5000	Ring Vorratsbehälter	ring storage urn	ring réipient de réserve		
29	33.2735.1000	Sonde komplett	probe	sonde		
30	33.2750.1000	Rohr komplett	pipe compl.	tuyau compl.		
31	33.0394.4100	O Ring	O-ring	O-ring		
32	33.0390.7000	Dichtungsring	gasket	joint		
33	33.2213.4000	Ring Vorratsbehälter	ring storage urn	anneau réipient de réserve		
34	33.2241.9000	Winkel Oberte	angle	angle		
35	00.0047.3326	Flachkopfschraube M3x20 ISO 7045-1.4301-H	flat head screw M3x20 ISO 7045- 1.4301-H	vis à tête cylindrique M3x20 ISO 7045-1.4301-H		
36	33.2213.8000	Deckel Vorratsbehälter	cover storage urn	calotte réipient de réserve		
37	33.0395.4000	O-Ring	O-ring	joint torique		
38	33.2752.9000	Anschlussstück komplett komplett	connection compl.	raccordement compl.		

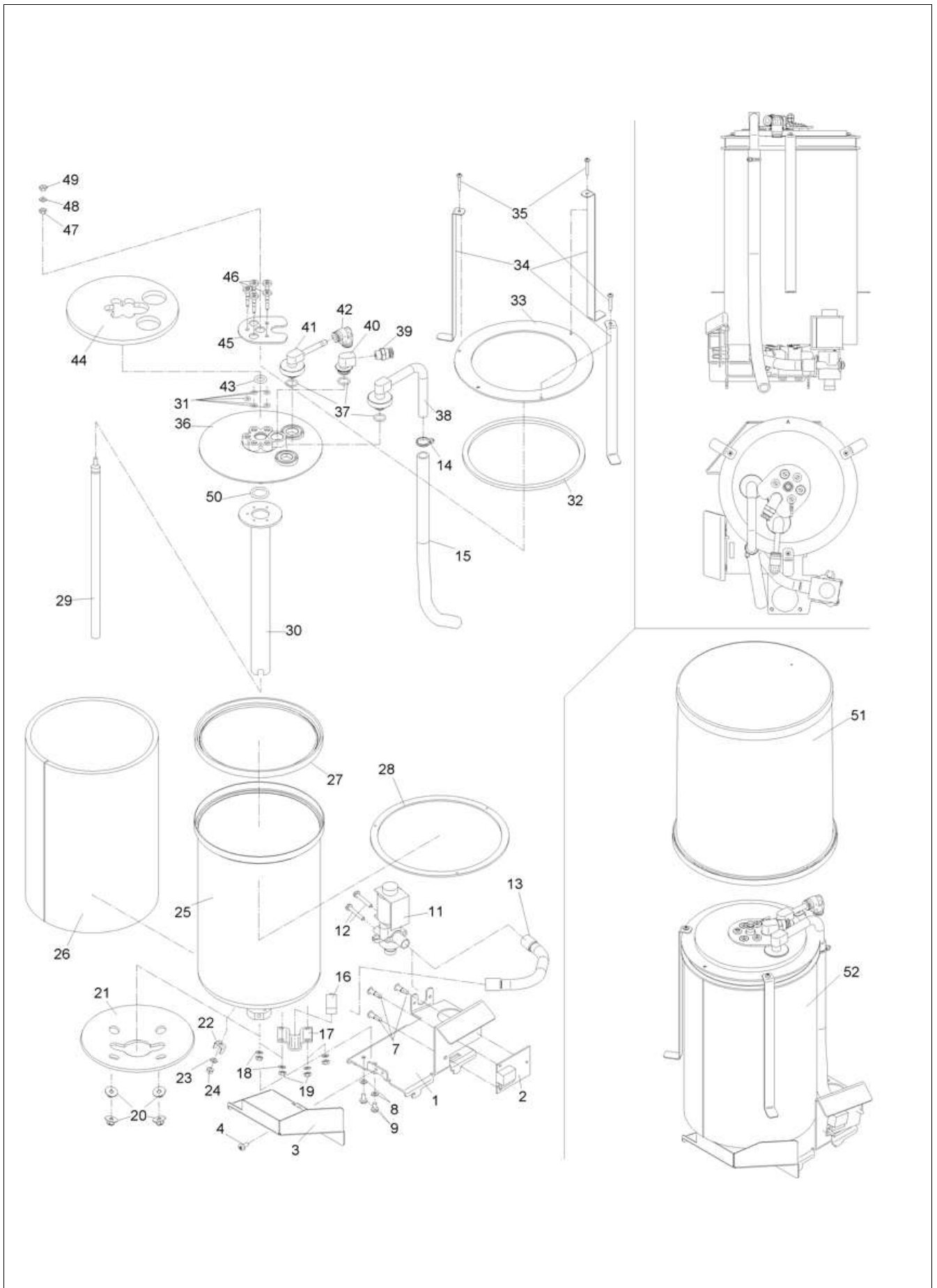


Cafemat 2

Bevorratung
storage urn
Furniture

Zeichnung: 17 - 2
Ausgabe/Vers.: 1

03.06.2004



Cafemat 2

Bevorratung
 storage urn
 Fourniture

Zeichnung: 17 - 3
 Ausgabe/Vers.: 1

03.06.2004

Pos.	Teilenummer Part Number No.de référence	Bezeichnung	Designation	Description	EA	
					1	2
39	33.1446.1000	Steckanschluss geklebt mit Material-Nr. 00.0048.7704	connection stuck also material number 00.0048.7704	raccordement collé numéro de matériel 00.0048.7704		
40	33.2116.2000	Anschlussstück	connection	raccordement		
41	33.2783.6000	Anschlussstück komplett	connection	raccordement		
42	33.2021.5000	Winkel-Steckverbinder 6-6	connection	raccordement		
43	33.0393.3100	O-Ring	O-ring	joint torique		
44	33.2213.6000	Isolierscheibe	insulation ring	insulation		
45	33.2119.8000	Blech	sheet metal	tôle		
46	33.2119.7000	Schraube	screw	vis		
47	00.0047.2049	6kt Mutter ISO 4032-M4-1.4301	hexagon nut ISO 4032-M4-1.4301	écrou hexagonal ISO 4032-M4-1.4301		
48	00.0047.2251	Zahnscheibe DIN 6797- A 4,3 1.4300	tooth lock washer DIN 6797-A 4,3 1.4300	disque à dents chevauchantes DIN-A 4,36797 1.4300		
49	00.0047.2049	6kt Mutter ISO 4032-M4-1.4301	hexagon nut ISO 4032-M4-1.4301	écrou hexagonal ISO 4032-M4-1.4301		
50	33.1454.8000	O-Ring	O-ring	joint torique		
51	33.2777.8000	Verkleidung VB	case VB	revêtement VB		
52	33.2778.4000	VB komplett	VB compl.	VB compl.		

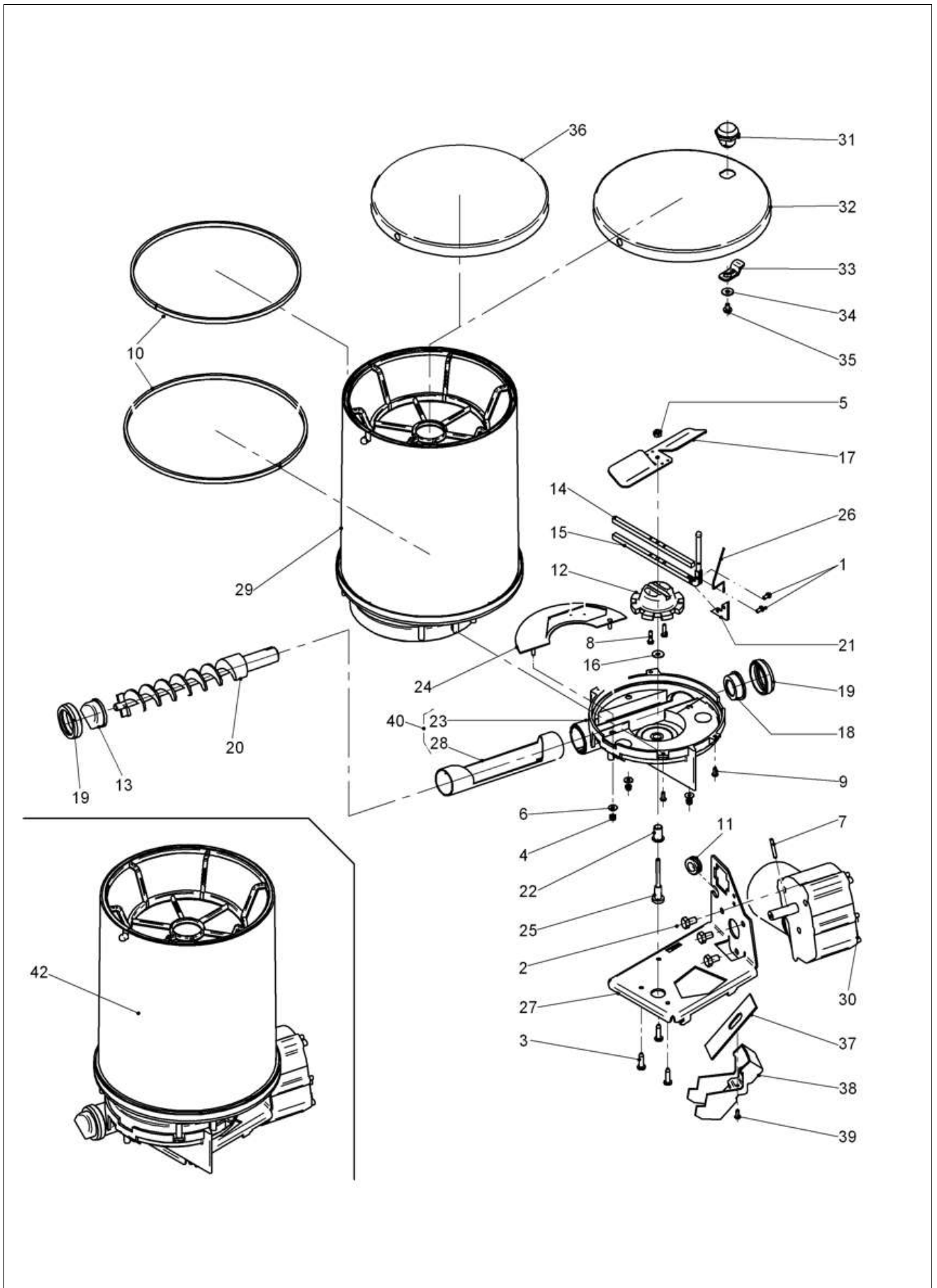


Cafemat 2

Bevorratung
storage urn
Furniture

Zeichnung: 17 - 4
Ausgabe/Vers.: 1

03.06.2004



Cafemat 2

Kaffeemehlportionierer rechts
 ground coffee hopper right
 doseur de poudre de café

Zeichnung: **18 - 1**
 Ausgabe/Vers.: 1

04.06.2004

Pos.	Teilenummer Part Number No.de référence	Bezeichnung	Designation	Description	EA	
					1	2
1	00.0047.0110	Zylinderschraube DIN 85-M3x6 mit Loctite	cheese head screw DIN 85-M3x6	vis à tête cylindrique DIN 85-M3x6		
2	00.0047.1434	Sechskantmutter M6x10	hexagon nut M6x10	écrou hexagonal M6x10		
3	00.0047.1913	Blechschaube DIN 7981-ST 4,2 x 16-F-4,8-	sheet metal screw DIN 7981-ST 4,2 x 16-F-4,8-	vis à tôle DIN 7981-ST 4,2 x 16-F-4,8-		
4	00.0047.2097	Sechskantmutter DIN 985-M3-1.4301	hexagon nut DIN 985-M3-1.4301	écrou hexagonal DIN 985-M3-1.4301		
5	00.0047.2098	Sechskantmutter DIN 985-M4-1.4301	hexagon nut DIN 985-M4-1.4301	écrou hexagonal DIN 985-M4-1.4301		
6	00.0047.2193	Scheibe DIN 9021-3,2-1.4301	disk DIN 9021-3,2-1.4301	disque DIN 9021-3,2-1.4301		
7	00.0047.2960	Spannstift DIN 7346-3x20-1.4310	dowel pin DIN 7346-3x20-1.4310	goupille de serrage DIN 7346-3x20-1.4310		
8	00.0047.3321	Flachkopfschraube ISO 7045-M3x12-1.4301-H	flat head screw ISO 7045-M3x12-1.4301-H	vis à tête cylindrique ISO 7045-M3x12-1.4301-H		
9	00.0047.3640	K-Linsenschraube M.S. D 3,0 x 8 A2	oval head tapping screw, for plastic M.S. D 3,0 x 8 A2	vis autotaraudeuse, tête bombée, M.S. D 3,0 x 8 A2		
10	00.0048.0676	Silikonband, 615 mm lang mit Mat. Nr. 00 0048 7911	silicone band, 615 mm fixed with mat. no. 00 0048 7911	ruban en silicone, 615 mm fixé avec mat. nr. 00 0048 7911		
11	33.0630.4000	Kabeldurchführung	cable bushing	passer-câble		
12	33.1066.9000	Förderkegel	conveyor cone	cône de transport		
13	33.1067.0000	Hülse	sleeve	manchon		
14	33.1088.2000	Auflage	support	revêtement		
	33.2382.4000	Winkel Mischer KMP	angle Mischer KMP	angle Mischer KMP		
15	33.1090.3000	Abstreifer	stripper	stripper		
16	33.1115.4000	Scheibe	washer	rondelle		
17	33.0357.9000	Stützhülse	support bush	douille de support		
	33.1285.5000	Winkel rechts	angle right	équerre à droite		
18	00.0047.3640	K-Linsenschraube M.S. D 3,0 x 8 A2	K-oval head screw M.S. D 3,0 x 8 A2	K-vis à tête bombée M.S. D 3,0 x 8 A2		
	33.1324.9000	Lager	bearing	palier		
19	33.1325.0000	Mutter	nut	écrou		
20	33.1537.8100	Dosierschnecke	proportioning augur	vis sans fin pour dosage		
21	33.1541.0000	Abstreifer	stripper	stripper		
22	33.2008.5000	Hülse	sleeve	manchon		
23	33.2042.2200	Unterteil	bottom	bas		
24	33.2046.1000	Blech	sheet metal	tôle		
25	33.2056.6000	Passschraube	screw	vis à tôle à tête		
26	33.2128.3000	Feder	spring	ressort		
27	33.2195.8000	Winkel-Halter-rechts-KMP	angle owner right kmp			
28	33.2205.8000	Rohr zu KMP-Unterteil	Pipe to KMP lower part			
29	33.2245.3000	Behälter zu KMP-rechts	Container to KMP right			
30	33.2750.7000	Motor komplett	motor compl.	moteur compl.		
31	33.2071.8000	Zylinderschloß	cylinder lock	serrure cylindrique à pompe		
32	33.2198.8000	Deckel KMP mit Schloss	Cover KMP lock	Couverture KMP serrure		
33	33.2124.7000	Schliesshebel	lock linkage	levier de fermeture		
34	00.0047.2197	Scheibe DIN 9021-4,3-1.4301	washer DIN 9021-4,3-1.4301	rondelle DIN 9021-4,3-1.4301		
35	00.0047.3358	Flachkopfschraube ISO 7045-M4x6-1.4301-H geklebt mit Material-Nr. 00.0048.4906	flat head screw ISO 7045-M4x6-1.4301-H geklebt mit Material-Nr. 00.0048.4906	vis à tête cylindrique ISO 7045-M4x6-1.4301-H geklebt mit Material-Nr. 00.0048.4906		



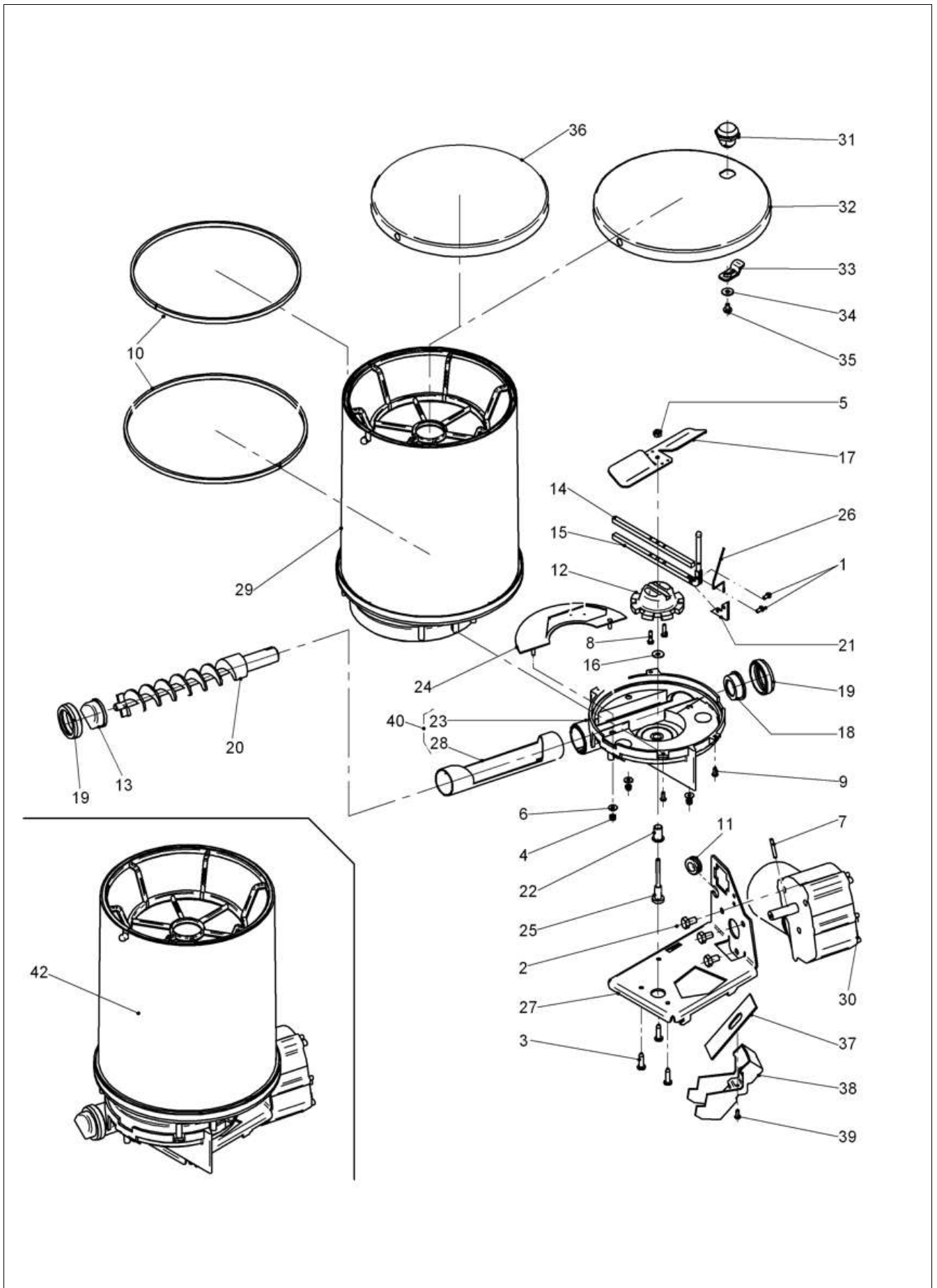
Cafemat 2

Kaffeemehlportionierer rechts
ground coffee hopper right
doseur de poudre de café

Zeichnung: **18 - 2**

Ausgabe/Vers.: **1**

04.06.2004



Cafemat 2

Kaffeemehlportionierer rechts
 ground coffee hopper right
 doseur de poudre de café

Zeichnung: **18 - 3**
 Ausgabe/Vers.: 1

04.06.2004

Pos.	Teilenummer Part Number No.de référence	Bezeichnung	Designation	Description	EA	
					1	2
36	33.2247.7000	Deckel-KMP ohne Schloss	Cover KMP lock	Couverture KMP serrure		
37	33.1940.8100	Lichtschranke	light barrier	signal optique		
38	33.1074.1000	Abdeckkappe	cover	calotte		
39	00.0047.3640	K-Linsenschraube M.S. D 3,0 x 8 A2	oval head tapping screw, for plastic M.S. D 3,0 x 8 A2	vis autotaraudeuse, tête bombée, M.S. D 3,0 x 8 A2		
40	33.2042.2299	Unterteil	base	partie inférieure		
42	33.2776.3099	KMP-rechts komplett	KMP right compl.	compl.		

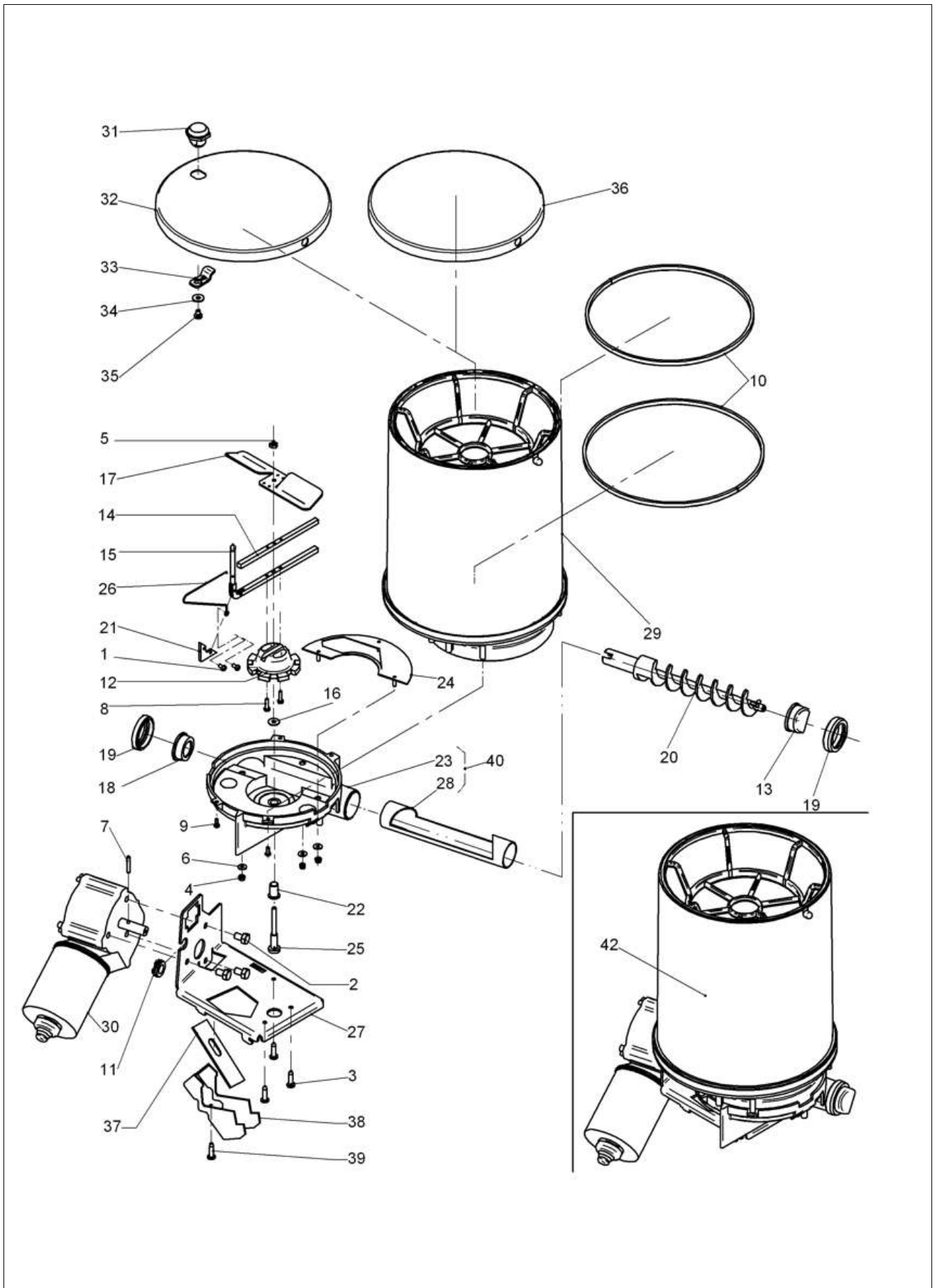


Cafemat 2

Kaffeemehlportionierer rechts
ground coffee hopper right
doseur de poudre de café

Zeichnung: **18 - 4**
Ausgabe/Vers.: **1**

04.06.2004



Cafemat 2

Kaffeemehlportionierer links
ground coffee hopper left
doseur de poudre de café

Zeichnung: 19 - 1

Ausgabe/Vers.: 1

07.09.2004

Pos.	Teilenummer Part Number No.de référence	Bezeichnung	Designation	Description	EA	
					1	2
1	00.0047.0110	Zylinderschraube DIN 85-M3x6 mit Loctite	cheese head screw DIN 85-M3x6	vis à tête cylindrique DIN 85-M3x6		
2	00.0047.1434	Sechskantmutter M6x10	hexagon nut M6x10	écrou hexagonal M6x10		
3	00.0047.1913	Blechschaube DIN 7981-ST 4,2 x 16-F-4,8-	sheet metal screw DIN 7981-ST 4,2 x 16-F-4,8-	vis à tôle DIN 7981-ST 4,2 x 16-F-4,8-		
4	00.0047.2097	Sechskantmutter DIN 985-M3-1.4301	hexagon nut DIN 985-M3-1.4301	écrou hexagonal DIN 985-M3-1.4301		
5	00.0047.2098	Sechskantmutter DIN 985-M4-1.4301	hexagon nut DIN 985-M4-1.4301	écrou hexagonal DIN 985-M4-1.4301		
6	00.0047.2193	Scheibe DIN 9021-3,2-1.4301	disk DIN 9021-3,2-1.4301	disque DIN 9021-3,2-1.4301		
7	00.0047.2960	Spannstift DIN 7346-3x20-1.4310	dowel pin DIN 7346-3x20-1.4310	goupille de serrage DIN 7346-3x20-1.4310		
8	00.0047.3321	Flachkopfschraube ISO 7045-M3x12-1.4301-H	flat head screw ISO 7045-M3x12-1.4301-H	vis à tête cylindrique ISO 7045-M3x12-1.4301-H		
9	00.0047.3640	K-Linsenschraube M.S. D 3,0 x 8 A2	oval head tapping screw, for plastic M.S. D 3,0 x 8 A2	vis autotaraudeuse, tête bombée, M.S. D 3,0 x 8 A2		
10	00.0048.0676	Silikonband, 615 mm lang mit Mat. Nr. 00 0048 7911	silicone band, 615 mm fixed with mat. no. 00 0048 7911	ruban en silicone, 615 mm fixé avec mat. nr. 00 0048 7911		
11	33.0630.4000	Kabeldurchführung	cable bushing	passer-câble		
12	33.1066.9000	Förderkegel	conveyor cone	cône de transport		
13	33.1067.0000	Hülse	sleeve	manchon		
14	33.1088.2000	Auflage	support	revêtement		
	33.2382.4000	Winkel Mischer KMP	angle KMP	angle KMP		
15	33.1090.3000	Abstreifer	stripper	stripper		
16	33.1115.4000	Scheibe	washer	rondelle		
17	33.1285.4000	Winkel links	angle left	équerre à gauche		
18	33.1324.9000	Lager	bearing	palier		
19	33.1325.0000	Mutter	nut	écrou		
20	33.1537.8100	Dosierschnecke	proportioning augur	vis sans fin pour dosage		
21	33.1541.0000	Abstreifer	stripper	stripper		
22	33.2008.5000	Hülse	sleeve	manchon		
23	33.2042.2200	Unterteil	bottom	bas		
24	33.2046.2000	Blech Flake	sheet metal flake	tôle		
25	33.2056.6000	Passschraube	screw	vis à tôle à tête		
26	33.2128.3000	Feder	spring	ressort		
27	33.2195.9000	Winkel-Halter-links-KMP	Angle owner left KMP			
28	33.2205.8000	Rohr zu KMP-Unterteil	Pipe to KMP lower part			
29	33.2245.2000	Behälter-KMP links	Container KMP left	a gauche		
30	33.2750.7000	Motor komplett KMP	Engine completely KMP	Moteur complètement KMP		
31	33.2071.8000	Zylinderschloß	cylinder lock	serrure cylindrique à pompe		
32	33.2198.8000	Deckel-KMP mit Schloss	Cover KMP lock	serrure		
33	33.2124.7000	Winkel	angle	angle		
34	00.0047.2197	Scheibe DIN 9021-4,3-1.4301	washer DIN 9021-4,3-1.4301	rondelle DIN 9021-4,3-1.4301		
35	00.0047.3358	Flachkopfschraube ISO 7045-M4x6-1.4301-H-geklebt mit Material-Nr. 00.0048.4906	flat head screw ISO 7045-M4x6-1.4301-H-geklebt mit Material-Nr. 00.0048.4906	vis à tête cylindrique ISO 7045-M4x6-1.4301-H-geklebt mit Material-Nr. 00.0048.4906		
36	33.2247.7000	Deckel-KMP ohne Schloss	Cover KMP lock	serrure		
37	33.1940.8100	Lichtschranke	light barrier	signal optique		
38	33.1074.1000	Abdeckkappe	cover	calotte		

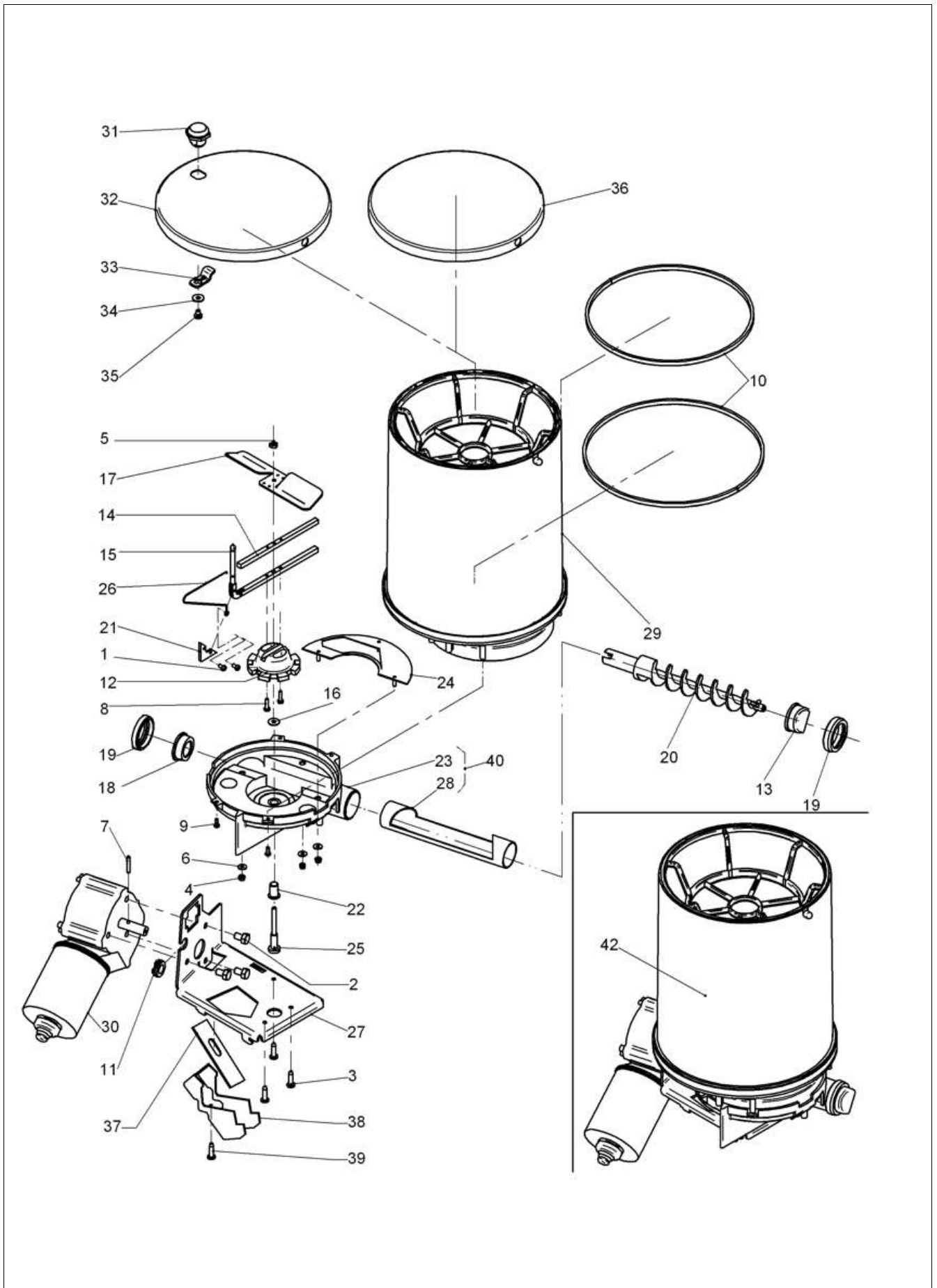


Cafemat 2

Kaffeemehlportionierer links
ground coffee hopper left
doseur de poudre de café

Zeichnung: **19 - 2**
Ausgabe/Vers.: **1**

07.09.2004



Cafemat 2

Kaffeemehlportionierer links
ground coffee hopper left
doseur de poudre de café

Zeichnung: 19 - 3
Ausgabe/Vers.: 1

07.09.2004

Pos.	Teilenummer Part Number No.de référence	Bezeichnung	Designation	Description	EA	
					1	2
39	00.0047.3640	K-Linsenschraube M.S. D 3,0 x 8 A2	oval head tapping screw, for plastic M.S. D 3,0 x 8 A2	vis autotaraudeuse, tête bombée, M.S. D 3,0 x 8 A2		
40	33.2042.2299	Unterteil komplett	bottom compl.	bas compl.		
42	33.2776.5099	KMP-links komplett	KMP left compl.	KMP à gauche compl.		

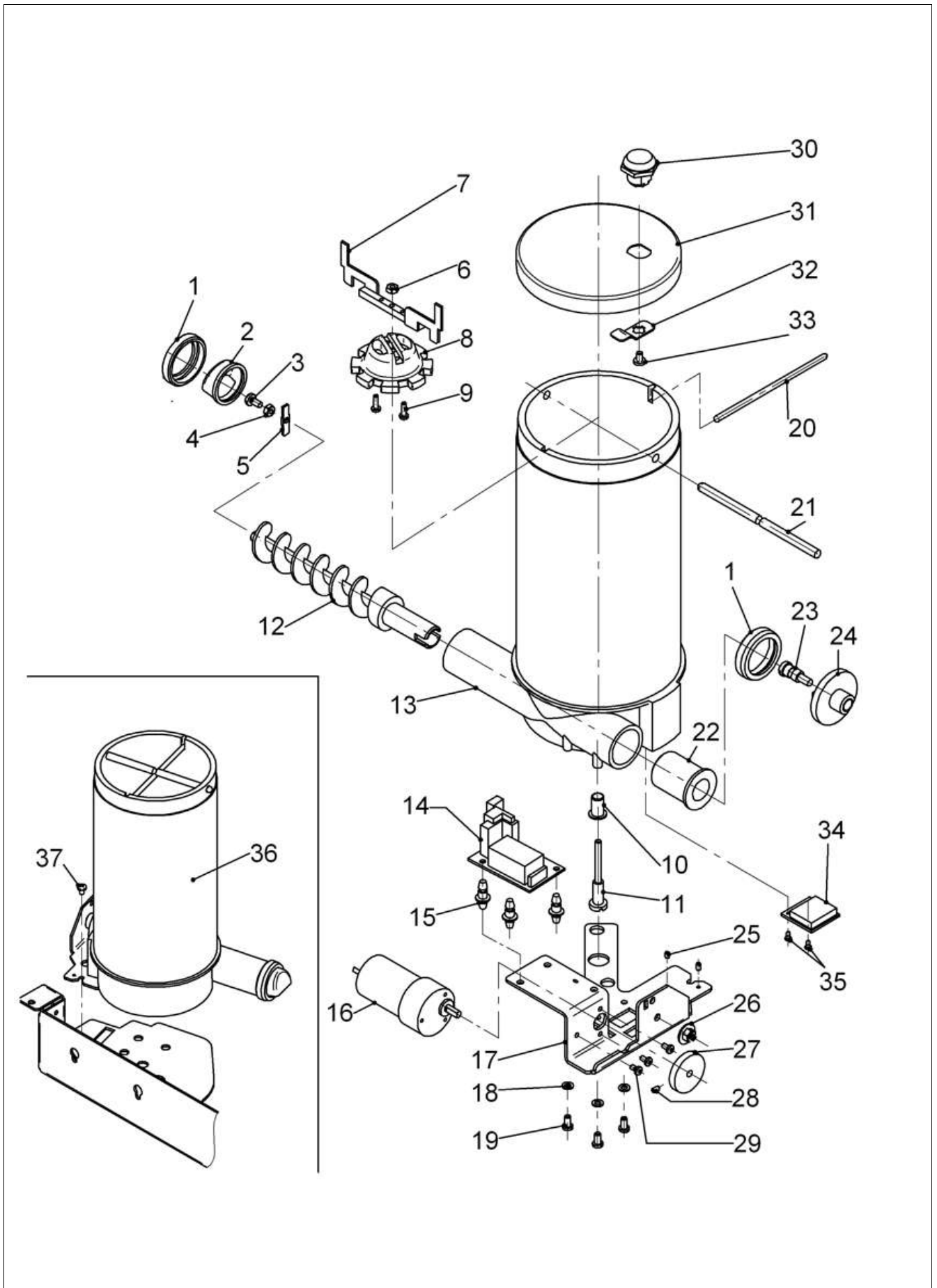


Cafemat 2

Kaffeemehlportionierer links
ground coffee hopper left
doseur de poudre de café

Zeichnung: **19 - 4**
Ausgabe/Vers.: **1**

07.09.2004



Cafemat 2

Kaffeemehlportionierer klein
 ground coffee hopper small
 doseur de poudre de café

Zeichnung: 20 - 1
 Ausgabe/Vers.: 1

07.09.2004

Pos.	Teilenummer Part Number No.de référence	Bezeichnung	Designation	Description	EA	
					1	2
1	33.1325.0000	Mutter	nut	écrou		
2	33.1067.0000	Hülse	sleeve	manchon		
3	00.0047.3361	Linsenschraube DIN 7985-M4x8-1.4301-geklebt mit Material-Nr. 00.0048.4904	oval head screw DIN 7985-M4x8-1.4301-	vis à tête bombée DIN 7985-M4x8-1.4301-		
4	00.0047.2049	Sechskantmutter ISO 4032-M4-1.4301	hexagon nut ISO 4032-M4-1.4301	écrou hexagonal ISO 4032-M4-1.4301		
5	33.1079.8000	Flügelrad	impeller wheel	roue-hélice		
6	00.0047.2049	Sechskantmutter ISO 4032-M4-1.4301	hexagon nut ISO 4032-M4-1.4301	écrou hexagonal ISO 4032-M4-1.4301		
7	33.2721.4000	Abstreifer komplett für 500 g KMP	stripper complete for 500 g ground coffee hopper	stripper compl.pour 500 g doseur de poudre de café		
8	33.1066.9000	Förderkegel	conveyor cone	cône de transport		
9	00.0047.3319	Flachkopfschraube ISO 7045-M3x10-1.4301-H	flat head screw ISO 7045-M3x10-1.4301-H	vis à tête cylindrique ISO 7045-M3x10-1.4301-H		
10	33.2008.5000	Hülse	sleeve	manchon		
11	33.2056.6000	Passschraube	screw	vis à tôle à tête		
12	33.2054.8000	Schnecke	augur	vis sans fin		
13	33.2055.7000	Behälter	container	réipient		
14	33.2723.9100	Regler komplett	regulator compl.	régulateur compl.		
15	33.1616.5000	Abstandshalter	spacing piece	entretoise		
16	33.2043.0000	Motor	motor	moteur		
17	33.2180.0000	Winkel KMP	angle	angle		
18	00.0047.2211	Federring DIN 127-B4-FSt Ni5gl	spring washer DIN 127-B4-FSt Ni5gl	rondelle elastique DIN 127-B4-FSt Ni5gl		
19	00.0047.3627	K-Linsenschraube D 4,0x8 A2	oval head tapping screw, for plastic D 4,0x8 A2	vis autotaraudeuse, tête bombée, D 4,0x8 A2		
20	33.2065.5000	Bolzen	bolt	boulon		
21	33.2065.6000	Bolzen	bolt	boulon		
22	33.2056.2000	Buchse geschmiert mit Material-Nr. 00.0048.7702	bush lubricated with materials number 00.0048.7702	douille lubrifié avec un numéro de matériel 00.0048.7702		
23	33.2187.1000	Bundschraube	bundle screw	vis au lien		
24	33.2187.3000	Zahnrad geschmiert mit Material-Nr. 00.0048.7702	gearwheel lubricated with materials number 00.0048.7702	roue d'engrenage lubrifié avec un numéro de matériel 00.0048.7702		
25	00.0047.2342	Gewindestift DIN 551-M3x4-1.4301 geklebt mit Material-Nr. 00.0048.4904	headless pin DIN 551-M3x4-1.4301 lubricated with material-Nr. 00.0048.4904	vis sans tête DIN 551-M3x4-1.4301 lubrifié avec un numéro de matériel 00.0048.4904		
26	00.0047.2101	Comby-Scheibe-Mutter M5	Comby-disk-nut M5	Comby-rondelle- écrou M5		
27	33.2187.4000	Zahnrad	gearwheel	roue d'engrenage		
28	00.0047.2353	Gewindestift ISO 7434-M3x6-1.4104	headless pin ISO 7434-M3x6-1.4104	vis sans tête ISO 7434-M3x6-1.4104		
29	00.0047.3316	Flachkopfschraube ISO 7045-M3x6-1.4301-H	flat head screw ISO 7045-M3x6-1.4301-H	vis à tête cylindrique ISO 7045-M3x6-1.4301-H		
30	33.2071.8000	Zylinderschloß	cylinder lock	serrure cylindrique à pompe		
31	33.2056.0000	Deckel KMP mit Schloss	cover ground coffee hopper with lock	calotte doseur de poudre de café avec serrure		
32	33.2055.9000	Schließhebel . .	lock linkage	levier de fermeture		
33	00.0047.3358	Flachkopfschraube ISO 7045-M4x6-1.4301-H geklebt mit Material-Nr. 00.0048.4906	flat head screw ISO 7045-M4x6-1.4301-H geklebt mit Material-Nr. 00.0048.4906	vis à tête cylindrique ISO 7045-M4x6-1.4301-H geklebt mit Material-Nr. 00.0048.4906		
34	33.2723.7100	Lichtschranke 3	light barrier 3	signal optique 3		
35	00.0047.3656	K-Linsenschraube	oval head tapping screw, for plastic	vis autotaraudeuse, tête bombée,		



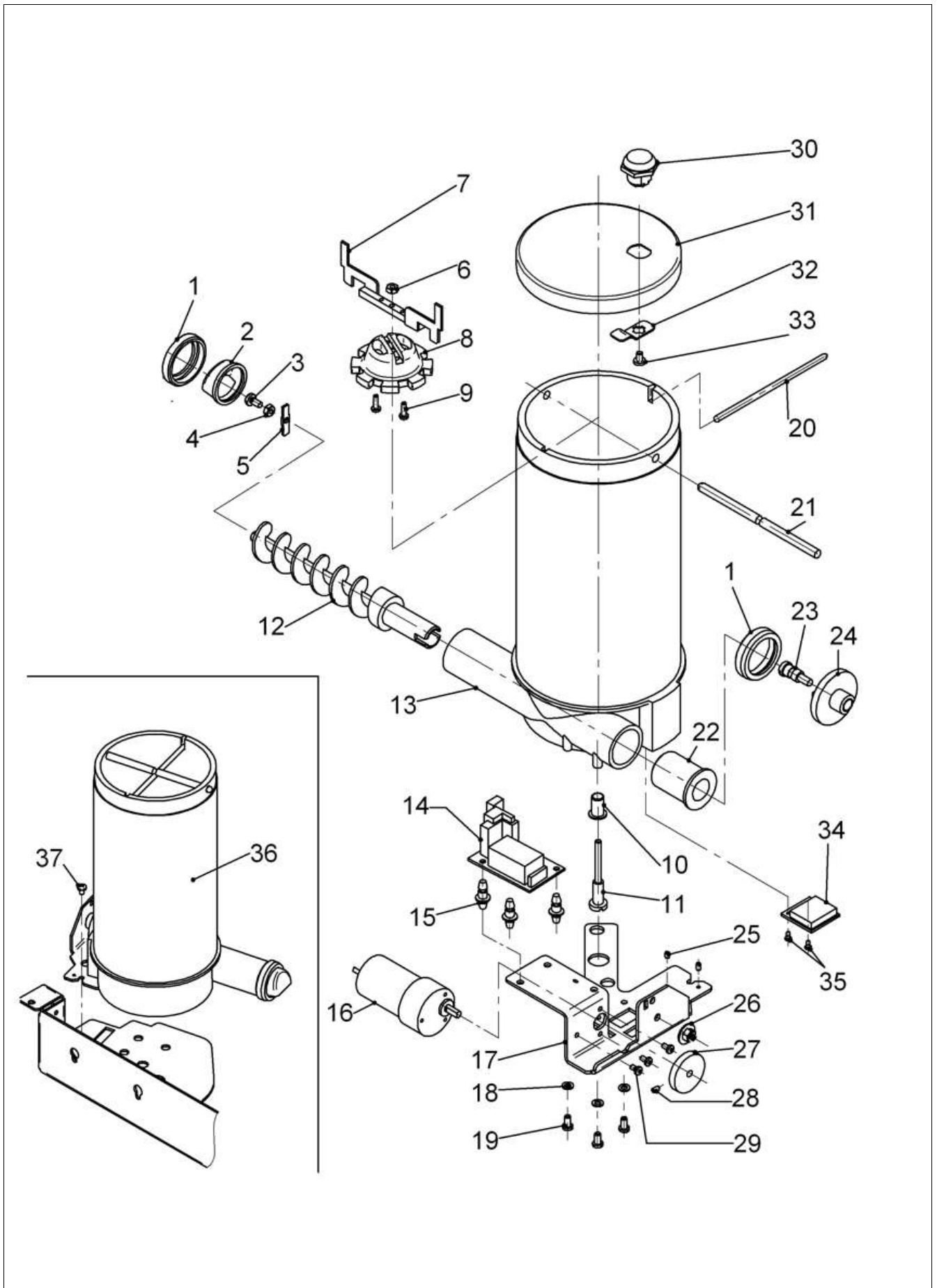
Cafemat 2

Kaffeemehlportionierer klein
ground coffee hopper small
doseur de poudre de café

Zeichnung: **20 - 2**

Ausgabe/Vers.: **1**

07.09.2004



Cafemat 2

Kaffeemehlportionierer klein
ground coffee hopper small
doseur de poudre de café

Zeichnung: 20 - 3

Ausgabe/Vers.: 1

07.09.2004

Pos.	Teilenummer Part Number No.de référence	Bezeichnung	Designation	Description	EA	
					1	2
36	33.2721.3099	Kaffeemehlportionierer mit Lichtschanke kpl. (Pos. 1-33)	ground coffee hopper with light barrier compl. (Pos.1-33)	doseur de poudre de café avec signal optique (Pos.1-33)		
37	00.0047.3358	Flachkopfschraube ISO 7045- M4x6-1.4301-H	flat head screw ISO 7045-M4x6- 1.4301-H	vis à tête cylindrique ISO 7045- M4x6-1.4301-H		

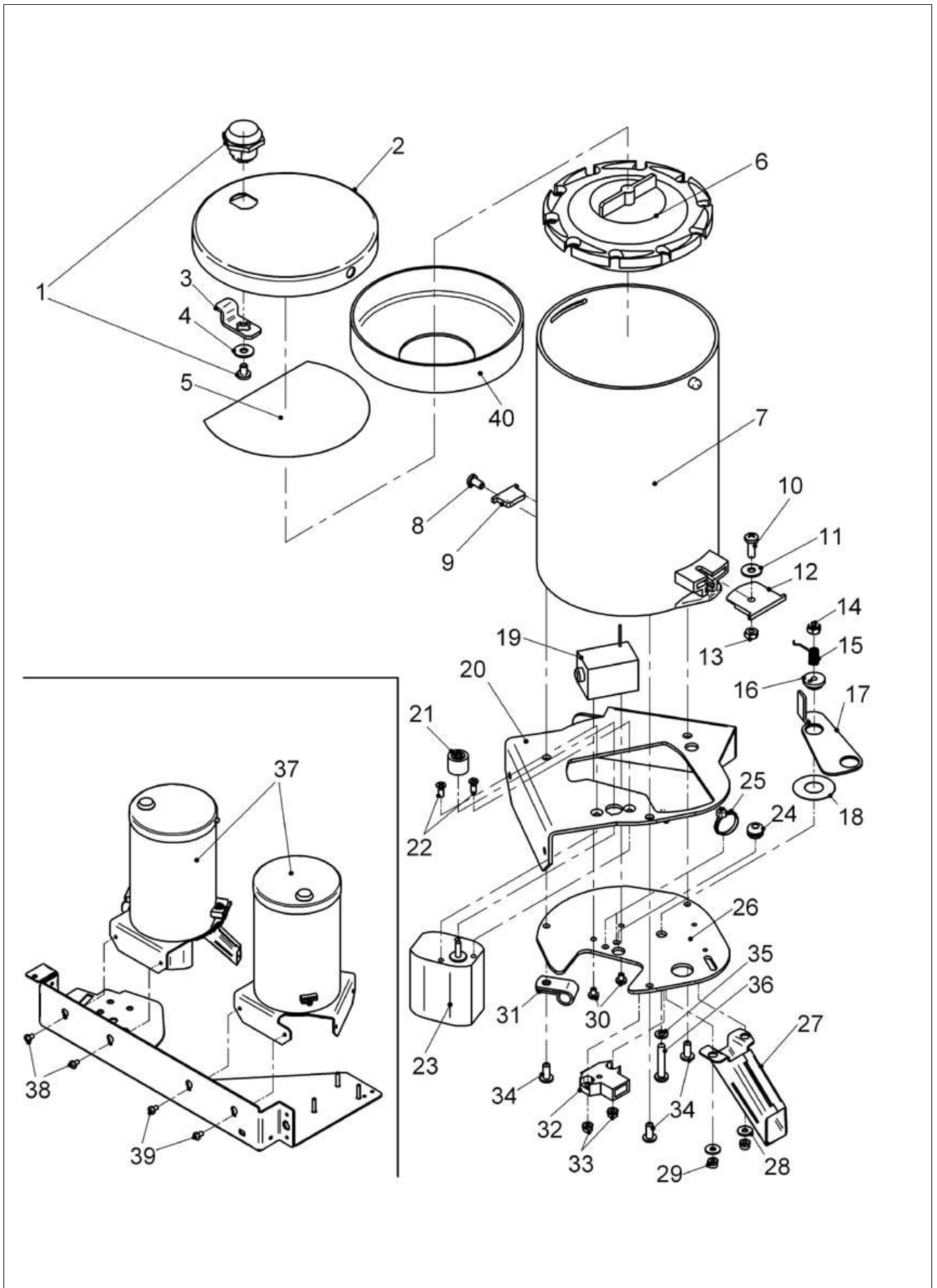


Cafemat 2

Kaffeemehlportionierer klein
ground coffee hopper small
doseur de poudre de café

Zeichnung: **20 - 4**
Ausgabe/Vers.: **1**

07.09.2004



Cafemat 2

Automatische Reinigung Mod.1
 automatic cleaning
 Nettoyage automatique

Zeichnung: 21 - 1
 Ausgabe/Vers.: 1

04.06.2004

Pos.	Teilenummer Part Number No.de référence	Bezeichnung	Designation	Description	EA	
					1	2
1	33.2071.8000	Zylinderschloß Flachkopfschraube geklebt mit Material-Nr. 00.0048.4906	cylinder lock Cheese head screw stuck also material number 00.0048.7704	serrure cylindrique à pompe vis collé collé numéro de matériel 00.0048.7704		
2	33.2119.2000	Deckel Granulatbehälter mit Schloss	cover Granulates container with lock	calotte Récipient de granulat avec la serrure		
3	33.2119.3000	Schließhebel	lock linkage	levier de fermeture		
4	00.0047.2197	Scheibe DIN 9021-4,3-1.4301	washer DIN 9021-4,3-1.4301	rondelle DIN 9021-4,3-1.4301		
5	33.2119.4000	Schild	control panel	panneau de commande		
6	33.2104.7000	Dosierrad Granulat	dosing wheel Granulate	proportionner rad granulat		
7	33.2279.3000	Behälter Granulat	container granulate	réceptier granulat		
8	00.0047.3627	K-Linsenschraube D 4,0x8 A2	oval head tapping screw, for plastic D 4,0x8 A2	vis autotaraudeuse, tête bombée, D 4,0x8 A2		
9	33.2279.4000	Abdeckung	cover	calotte		
10	00.0047.3419	Linsenschraube DIN 7985-M4x12- 4.8 GB pass	oval head screw DIN 7985-M4x12- 4.8 GB pass	vis à tête bombée DIN 7985- M4x12-4.8 GB pass		
11	00.0047.2197	Scheibe DIN 9021-4,3-1.4301	washer DIN 9021-4,3-1.4301	rondelle DIN 9021-4,3-1.4301		
12	33.2118.9000	Abdeckung	cover	calotte		
13	00.0047.2049	Sechskantmutter ISO 4032-M4- 1.4301	hexagon nut ISO 4032-M4-1.4301	écrou hexagonal ISO 4032-M4- 1.4301		
14	00.0047.2098	Sechskantmutter DIN 985-M4- 1.4301	hexagon nut DIN 985-M4-1.4301	écrou hexagonal DIN 985-M4- 1.4301		
15	33.2303.9000	Schenkelfeder	leg spring	ressort à branches		
16	33.2230.7000	Scheibe Granulatdosierer	washer	rondelle		
17	33.2230.8000	Winkel Granulatdosierer	angle	angle		
18	33.2251.0000	Folie	foil	feuille		
19	33.2115.5000	Magnet 24V-Granulatdosierer	magnet	aimant		
20	33.2241.5000	Winkel Granulatdosierer	angle	angle		
21	33.2104.9000	Zahnrad Granulat	gearwheel granulate	roue d'engrenage granulat		
22	00.0047.3104	Senkschraube DIN 965-M3x8-ST M. Vern.	flat head screw DIN 965-M3x8-ST M. nickeled	vis à tête fraisée DIN 965-M3x8- ST M. nickelé		
23	33.2118.8000	Motor	motor	moteur		
24	33.1499.9000	Durchführungsstülle	cable bushing	passe-câble		
25	33.0649.3000	Kabelbinder	cable clip	attache de câbles		
26	33.2241.6000	Blech Granulatdosierer	sheet metal	tôle		
27	33.2779.2000	Rutsche	slide	glissement		
28	00.0047.2193	Scheibe DIN 9021-3,2-1.4301	disk DIN 9021-3,2-1.4301	disque DIN 9021-3,2-1.4301		
29	00.0047.2097	Sechskantmutter DIN 985-M3- 1.4301	hexagon nut DIN 985-M3-1.4301	écrou hexagonal DIN 985-M3- 1.4301		
30	00.0047.3312	Schraube M3x4	screw M3x4	vis M3x4		
31	46.0026.5500	Kabelschelle		Agrafe par câble		
32	33.2118.7000	Lichtschranke	light barrier	signal optique		
33	00.0047.2097	Sechskantmutter DIN 985-M3- 1.4301	hexagon nut DIN 985-M3-1.4301	écrou hexagonal DIN 985-M3- 1.4301		
34	00.0047.3653	K-Linsenschraube D 4x10	oval head tapping screw, for plastic D 4x10	vis autotaraudeuse, tête bombée, pour matière plastique		
35	00.0047.2211	Federring DIN 127-B4-FSt Ni5gl	spring washer DIN 127-B4-FSt Ni5gl	rondelle elastique DIN 127-B4-FSt Ni5gl		
36	00.0047.3370	Linsenschraube DIN 7985-M4x22- 1.4301	oval head screw DIN 7985-M4x22- 1.4301	vis à tête bombée DIN 7985- M4x22-1.4301		
37	33.2778.2099	Granulatdosierer komplett	automatic cleaning compl.	nettoyage automatique compl.		

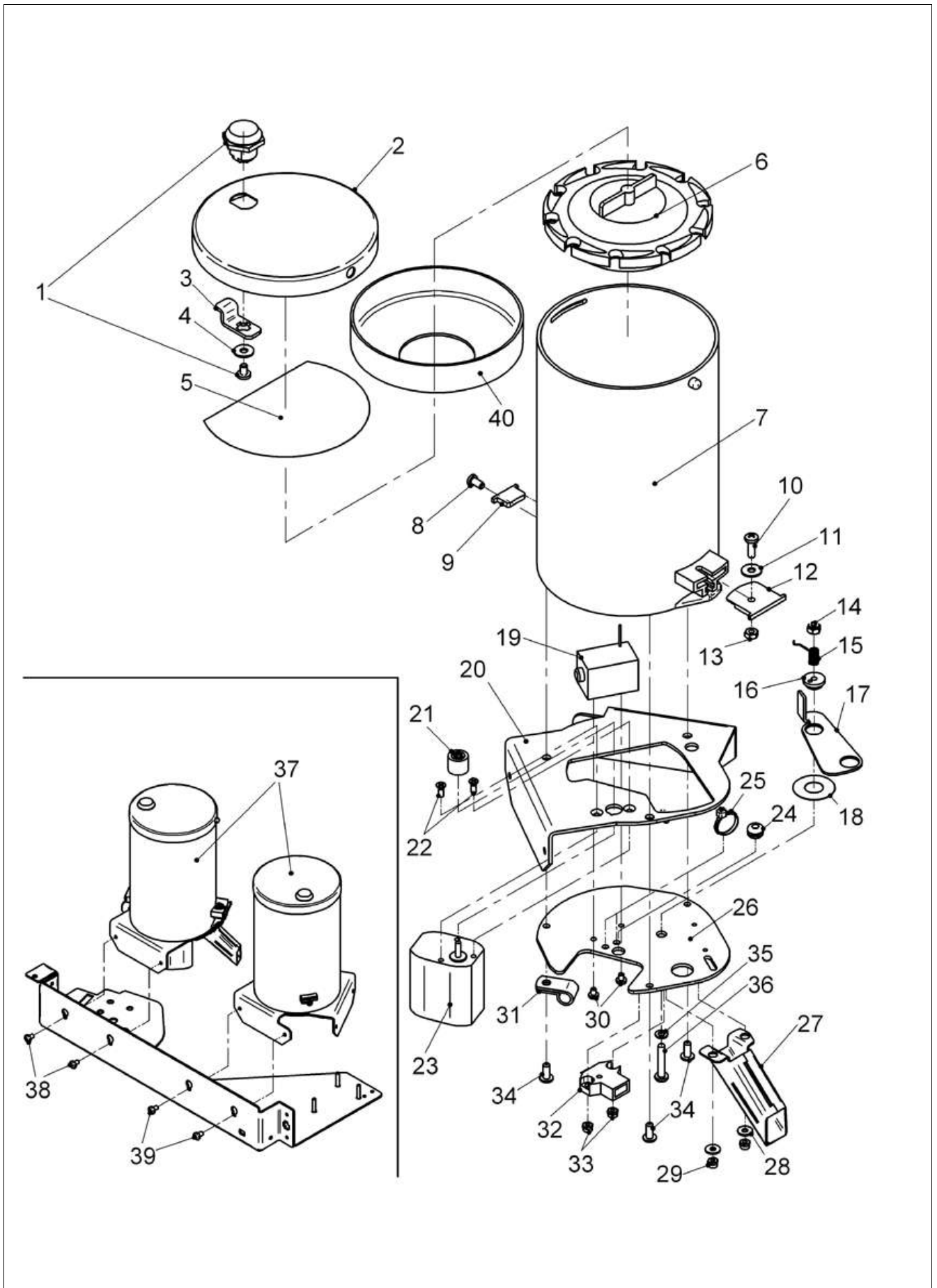


Cafemat 2

Automatische Reinigung Mod.1
automatic cleaning
Nettoyage automatique

Zeichnung: 21 - 2
Ausgabe/Vers.: 1

04.06.2004



Cafemat 2

Automatische Reinigung Mod.1
 automatic cleaning
 Nettoyage automatique

Zeichnung: 21 - 3
 Ausgabe/Vers.: 1

04.06.2004

Pos.	Teilenummer Part Number No.de référence	Bezeichnung	Designation	Description	EA	
					1	2
38	00.0047.3387	Flachkopfschraube ISO 7045 M5x8 1.4301-H	flat head screw ISO 7045 M5x8 1.4301-H	vis à tête cylindrique ISO 7045 M5x8 1.4301-H		
39	00.0047.3387	Flachkopfschraube ISO 7045 M5x8 1.4301-H	flat head screw ISO 7045 M5x8 1.4301-H	vis à tête cylindrique ISO 7045 M5x8 1.4301-H		
40	33.2286.1000	Trichter	hopper	entonnoir		

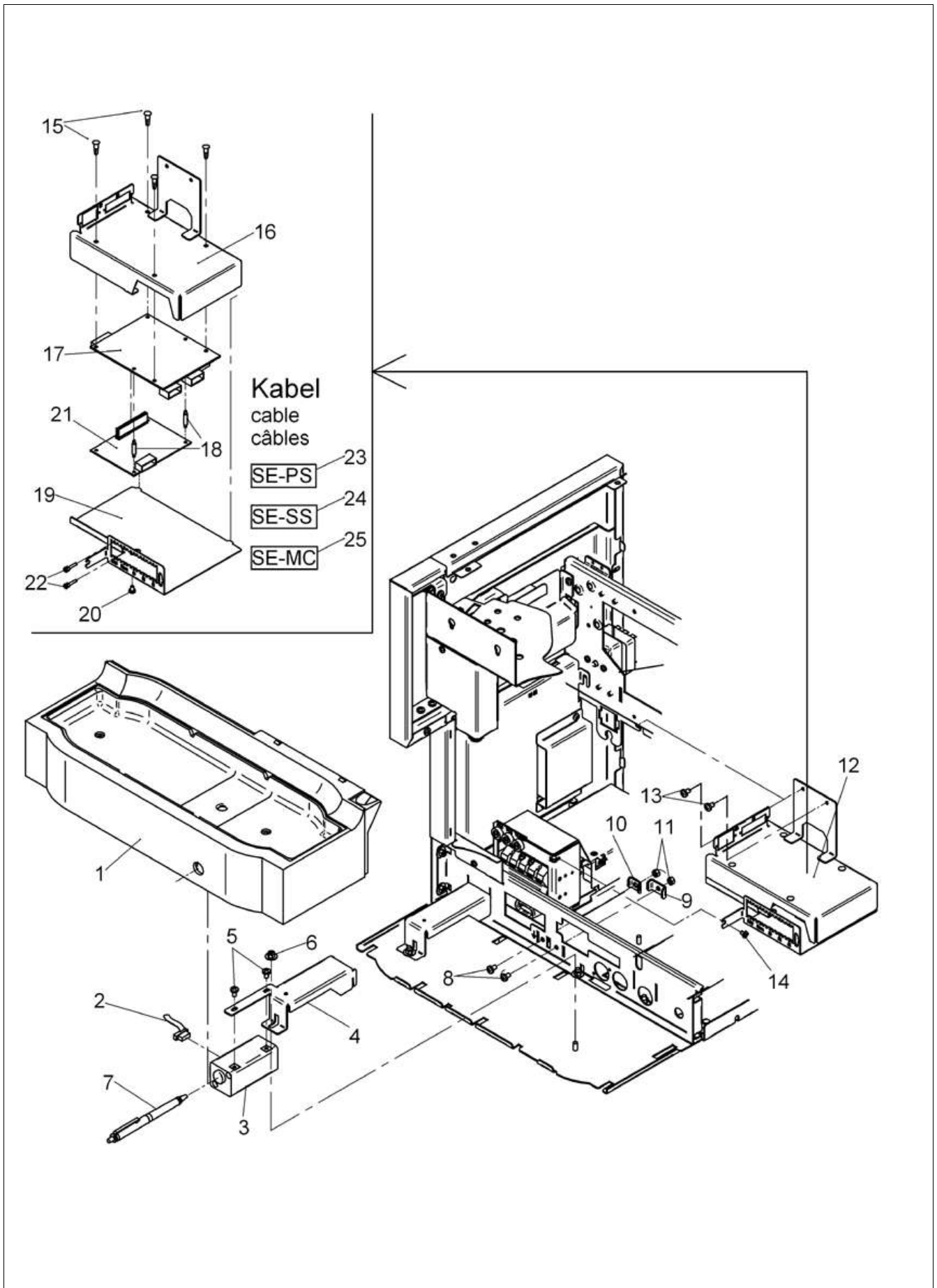


Cafemat 2

Automatische Reinigung Mod.1
automatic cleaning
Nettoyage automatique

Zeichnung: **21 - 4**
Ausgabe/Vers.: **1**

04.06.2004



Pos.	Teilenummer Part Number No.de référence	Bezeichnung	Designation	Description	EA	
					1	2
1	33.2300.3000	Tropfschale Silber Kellnerschloß	drip pan	bac collecteur		
2	46.1201.1000	Kabel SES 860mm	Cable SES	Câble SES		
3	46.1200.0001	SES Kellnerschloß	SES waiter's lock	SES serrure de garçon		
4	33.2196.1100	Winkel Stütze-Kellnerschloß	angle support	angle support		
5	00.0047.3361	Linsenschraube DIN 7985-M4x8-1.4301	oval head screw DIN 7985-M4x8-1.4301	vis à tête bombée DIN 7985-M4x8-1.4301		
6	00.0047.2101	Comby-Scheibe-Mutter M5	Comby-disk-nut M5	Comby-rondelle- écrou M5		
7	46.1055.1000	SES Kellnerstiftsatz 1-6	SES waiter pin set 1-6	SES taux de goupille de serveur 1-6		
8	00.0047.3387	Flachkopfschraube ISO 7045 M5x8 1.4301-H	flat head screw ISO 7045 M5x8 1.4301-H	vis à tête cylindrique ISO 7045 M5x8 1.4301-H		
9	33.2120.0000	Winkel	angle	angle		
10	33.2107.1100	Winkel	angle	angle		
11	00.0047.2053	Sechskantmutter ISO 4032-M5-1.4301	hexagon nut ISO 4032-M5-1.4301	écrou hexagonal ISO 4032-M5-1.4301		
12	33.2794.3000	Baugruppe-SE-PS	Building group-SE-PS	Sous-groupe-SE-PS		
	33.2794.2000	Baugruppe-SE-SS	Building group-SE-SS	Sous-groupe-SE-SS		
	33.2794.1000	Baugruppe-SE-MC	Building group-SE-MC	Sous-groupe-SE-MC		
13	00.0047.3387	Flachkopfschraube ISO 7045 M5x8 1.4301-H	flat head screw ISO 7045 M5x8 1.4301-H	vis à tête cylindrique ISO 7045 M5x8 1.4301-H		
14	00.0047.3358	Flachkopfschraube ISO 7045-M4x6-1.4301-H	flat head screw ISO 7045-M4x6-1.4301-H	vis à tête cylindrique ISO 7045-M4x6-1.4301-H		
15	33.2139.4000	Abstandshalter mit Kopf	spacing piece with head	entretoise avec la tête		
16	33.2779.6000	Halterung SE-komplett	Mounting plate SE completely	Appui SE complètement		
17	33.2184.0100	SE Serielle Erweiterung VG programmiert	SE serial extension VG programs	SE élargissement périodique		
	33.2184.0200	SE Serielle Erweiterung MC programmiert	SE serial extension MC prgrams	SE élargissement périodique		
18	33.2091.8000	Abstandsbolzen	spacing bolt	douille d'écartement		
19	33.2248.0000	Winkel SE	angle SE	angle SE		
20	00.0047.3358	Flachkopfschraube ISO 7045-M4x6-1.4301-H	flat head screw ISO 7045-M4x6-1.4301-H	vis à tête cylindrique ISO 7045-M4x6-1.4301-H		
21	33.2206.0000	Flachbaugruppe PS-CAN	Group of low rise buildings of HP CAN	Groupe de construction plat PS-CAN		
	33.2719.7000	MC2-Anpassung	Adjustment MC2	Adaptation MC2		
22	33.1690.9000	Schraubensicherung	screw locking	arrêt de vis		
23	33.2774.7000	Kabel Se-PS	Cable Se-PS	Câble Se-PS		
	33.1909.3000	FA / Schnittstelle	FA / interface	FA / interface		
24	33.2774.4000	Kabel Se-SS	Cable Se-SS	Câble Se-SS		
25	33.2774.5000	Kabel Mc3 CNS	Cable Mc3 CNS	Câble Mc3 CNS		
	33.2774.6000	Kabel MC3 CNS RS232	Cable MC2 CNS RS232	Câble MC3 CNS RS232		



Cafemat 2

Kellnerabrechnung
waiter account
Déduction de serveur

Zeichnung: **22 - 2**
Ausgabe/Vers.: **1**

20.09.2004

Keine Illustration

no illustration



Pos.	Teilenummer Part Number No.de référence	Bezeichnung	Designation	Description	EA	
					1	2
1	33.3308.7000	Nachrüstung Granulatdosierer VB+1 gr. KMP	Re-tool	Équipement		
2	33.3308.8000	Nachrüstung Granulatdosierer VB+1 gr. + 1 kl. KMP	Re-tool	Équipement		
3	33.3308.9000	Nachrüstung Granulatdosierer ohne VB	Re-tool	Équipement		
4	33.3309.0000	Nachrüstung KMP-links bei o. Granulatdosierer	Re-tool	Équipement		
5	33.3309.1000	Nachrüstung Leistung 3kW auf 6kW	Re-tool Performance	Équipement		
6	33.3309.2000	Nachrüstung 1 gr. KMP auf abschl.+Leerm.	Re-tool	Équipement		
7	33.3309.3000	Nachrüstung Satzauswurf durch Theke	Re-tool Record ejection by bar	Équipement Éjection de phrase par le comptoir		
8	33.3309.4000	Nachrüstung SB-Paket	Re-tool	Équipement		
9	33.3309.5000	Nachrüstung Kellnerschloss	Re-tool waiter's lock	Équipement serrure pour le service		
10	33.3309.6000	Nachrüstung serielle Schnittstelle	Re-tool	Équipement		
11	33.3309.7000	Nachrüstung parallele Schnittstelle	Re-tool parallel interface	Équipement interface parallèle		
12	33.3309.8000	Nachrüstung Multicounter	Re-tool	Équipement		
13	33.3309.9000	Nachrüstung Münzprüfer	Re-tool coin tester	Équipement câble de mise à la masse du monnayeur		
14	33.3310.0000	Nachrüstung Münzwechsler MDB	Re-tool	Équipement		
15	33.3310.1000	Nachrüstung Kartenleser MDB	Re-tool Card reader MDB	Équipement Lecteur de cartes MDB		
16	33.3310.2000	Nachrüstung 8-Preis-Kartenleser	Re-tool	Équipement		
17	33.3311.5000	Nachrüstung mit Füsse	Re-tool	Équipement		

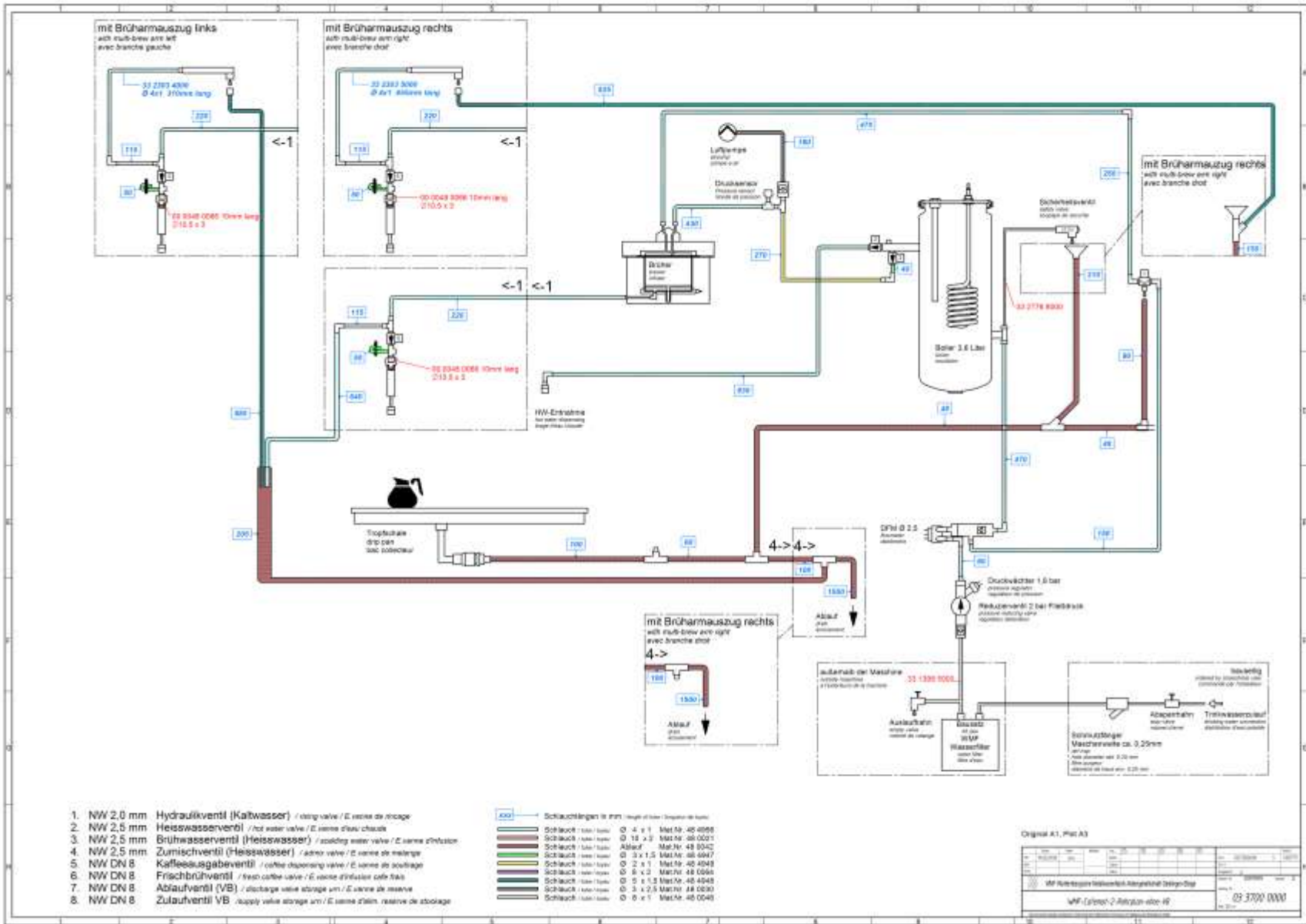


Cafemat 2

Nachrüstmodule
Modification tools
Modules d'équipement à posteriori

Zeichnung: **24 - 2**
Ausgabe/Vers.: **1**

18.10.2004



Pos.	Teilenummer Part Number No.de référence	Bezeichnung	Designation	Description	EA	
					1	2
*****		Rohrplan ohne Bevorrattung				



Cafemat 2

Rohrplan ohne Bevorrattung
Piping plan without urn
Plan de canalisation sans fourniture

Zeichnung: **99 - 2**
Ausgabe/Vers.: **1**

03.06.2005

Pos.	Teilenummer Part Number No.de référence	Bezeichnung	Designation	Description	EA	
					1	2
*****		Rohrplan mit Bevorrattung				



Cafemat 2

Rohrplan mit Bevorrattung
Piping plan with um
Plan de canalisation avec une fourniture

Zeichnung: **99.1 - 2**
Ausgabe/Vers.: 1

10.09.2004