

WMF cup & cool 8000 S

Ersatzteilkatalog
Spare Parts Catalogue

04.02.2020

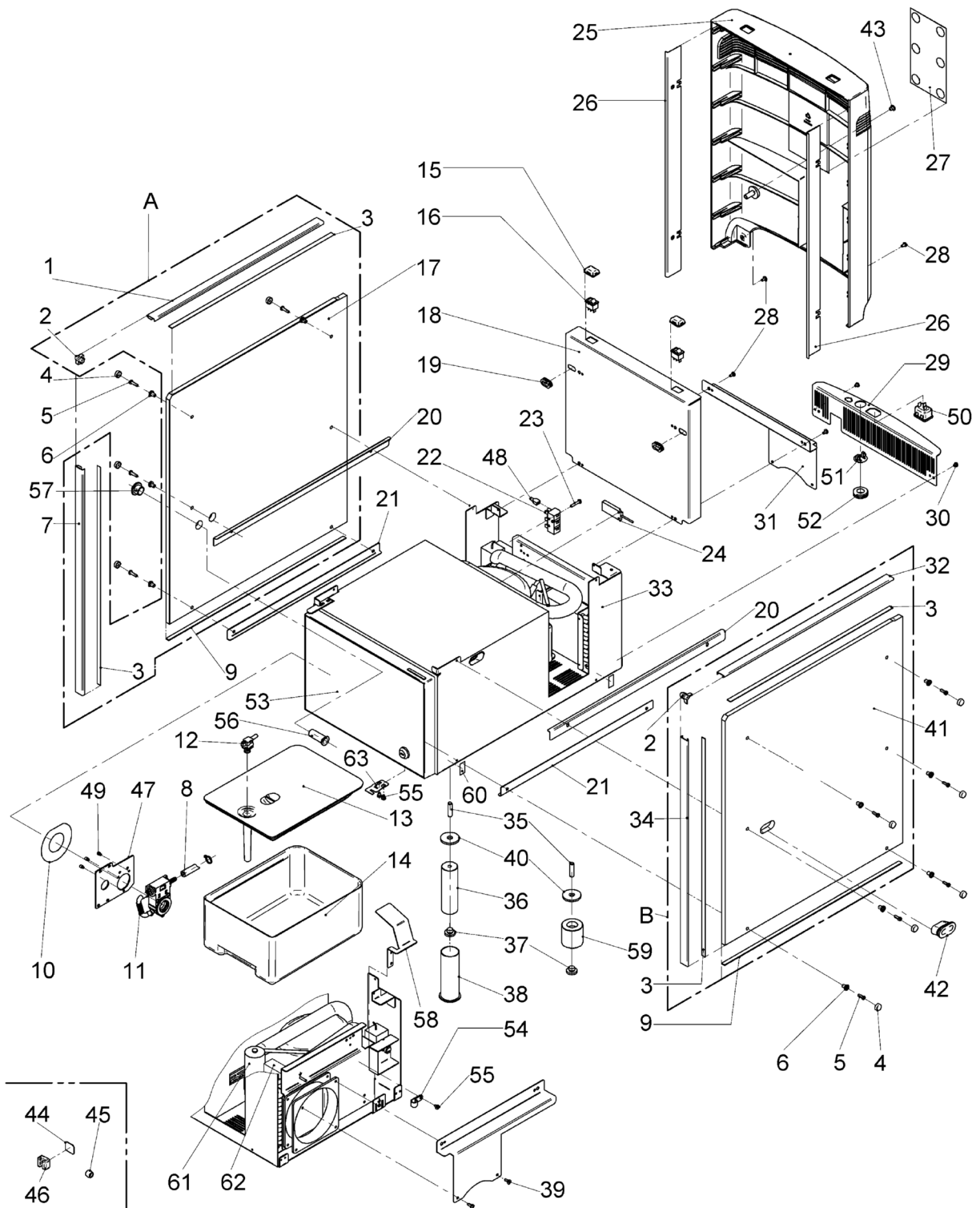


Printed in Germany
Nachdruck, Vervielfältigung oder Übersetzung, auch
auszugsweise, nicht erlaubt

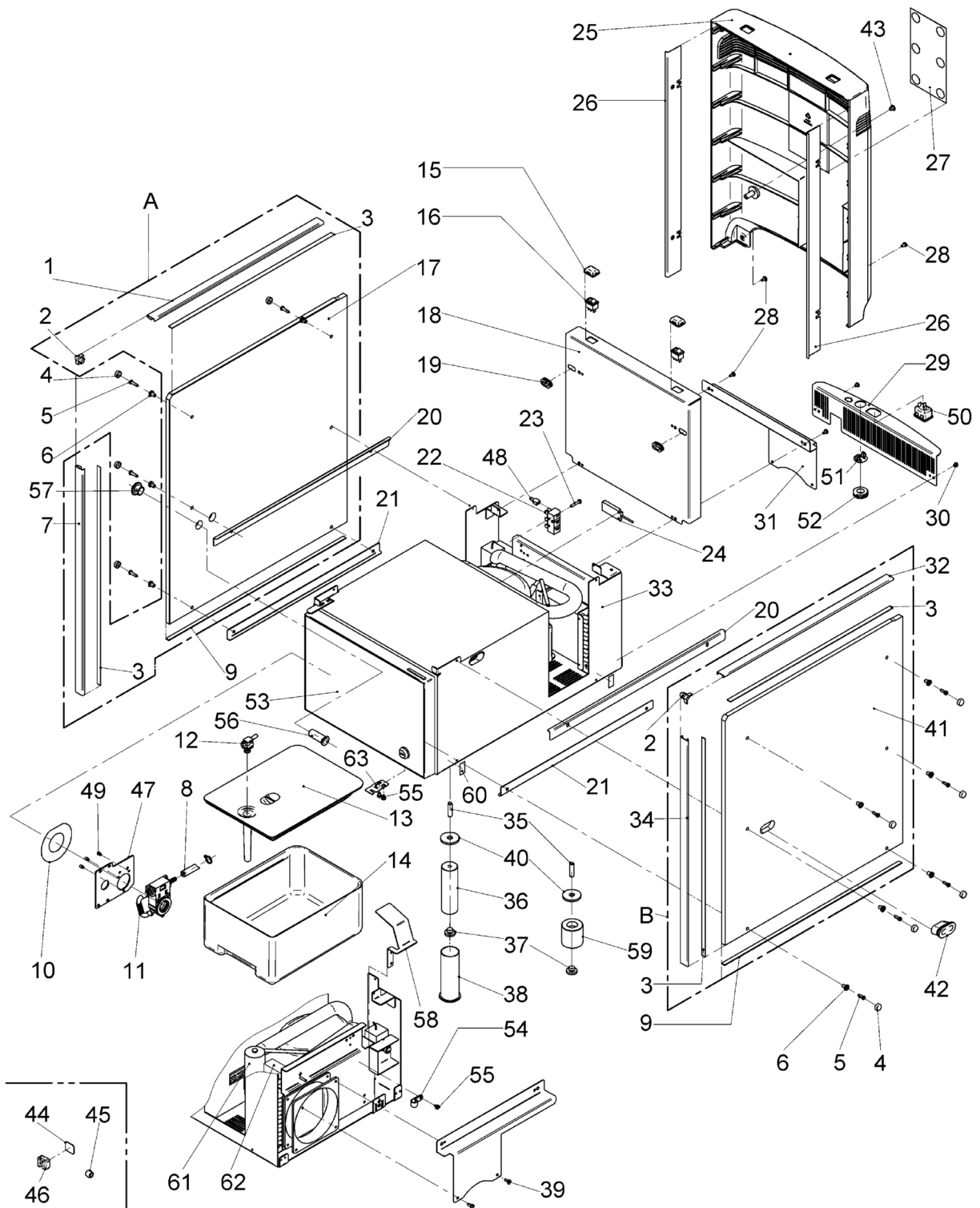
gedruckt / printed: 04.02.2020

WMF Group GmbH
Eberhardstraße 35
D-73312 Geislingen/Steige
info@wmf-group.com
www.wmf-group.com

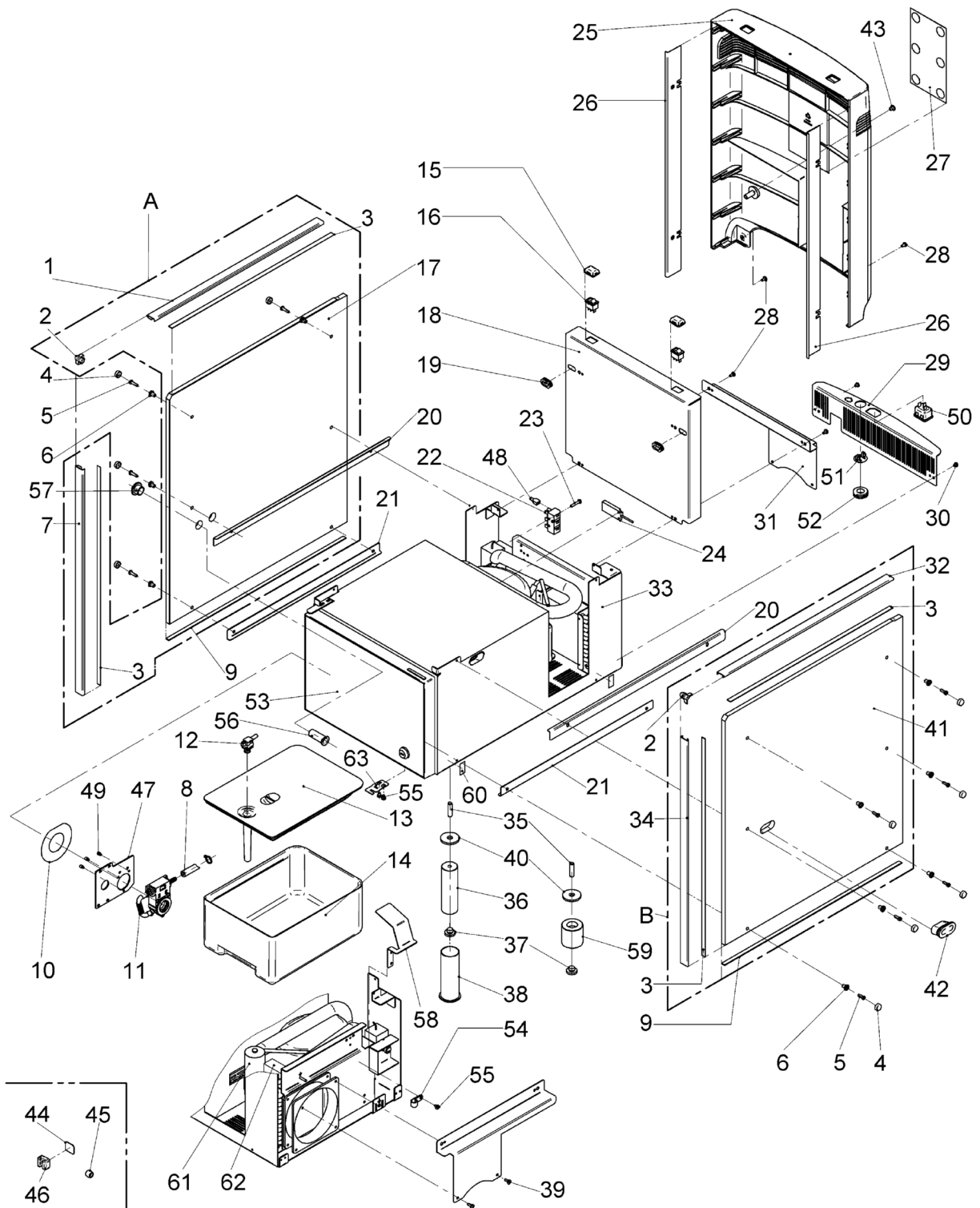
Blatt Sheet	Bezeichnung	Designation	Seite Page
201	Verkleidungs- & Einbauteile 1, schmal	cover & mounting parts 1, narrow	2
202	Verkleidungs- & Einbauteile 2, schmal	cover & mounting parts 2, narrow	12
203	Beleuchtung, schmal	illumination, narrow	16
204	Verkleidungs- & Einbauteile 1, breit	cover & mounting parts 1, wide	20
205	Verkleidungs- & Einbauteile 2 Vitrifrigo	Cabinetry & Parts 2 Vitrifrigo from 03/2	28
206	Beleuchtung, breit	illumination, wide	32
207	Seitenwand, links, rechts	side cover, left, right	36



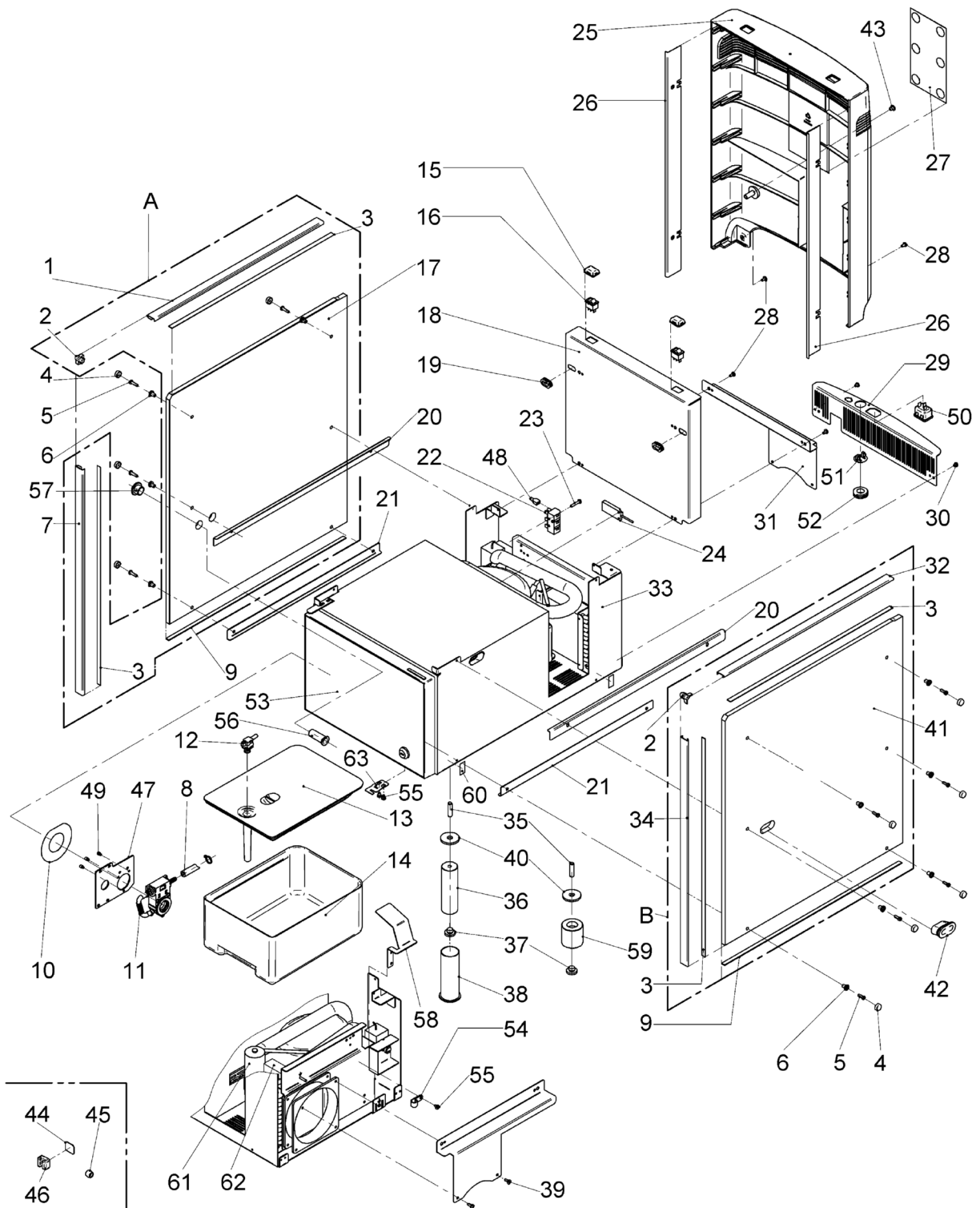
Pos.	Art.-Nr. Art. no.	Bezeichnung Tech-Info Service-Info	Designation Tech-Info Service-Info	EA1	EA2
1	33.2607.7000	Schiene, links oben	rail , left top	-	-
2	33.2608.0000	Winkel, Seitenwand, Ecke	angle, side cover, corner	-	-
3	00.0048.4962	Doppels. Klebeband 0, 5x9mm/4905/P-htrans	twosided Adhesive tape 0, 5x9mm/4905/P-ht	-	-
4	33.2359.9000	Kappe	cap	-	-
5	00.0047.0062	Zylinderschraube ISO 1207-M 4x16-1.4301	cheese head screw ISO 1207-M 4x16-1.4301	-	-
6	33.2332.3000	Buchse Tassenschrank	bushing cup rack	-	-
7	33.2607.9000	Schiene, vorne links	rail, front left	-	-
8	33.2653.2000	Schelle, Befestigung	clamp, fastening	-	-
8	33.2299.6000	Schlauchschelle	hose clip	-	-
8	00.0048.0015	Silikongewebeschlauch 6x3-ISO 3302-1E1	silicone tube 6x3-ISO 3302-1E1	-	-
8	33.2298.4000	Nippel	plug	-	-
9	33.2416.9000	Glasschutzstreifen	glass protection strips	-	-
10	33.2466.5100	Aufkleber Plug&Clean, RAL 9005	sticker Plug&Clean, RAL 9005	-	-
11	00.0048.4948	Schlauch 5,0x1,5 Silikon transparent	tube 5,0x1,5 silicone transparent	-	-
11	33.2308.7000	Nippel, Schlauch	plug, hose	-	-
11	33.0649.3000	Kabelbinder	cable clip	-	-
11	33.2308.6000	Ventil 2/2 NW4,0 manuell	valve 2/2 NW4.0, manual	-	-
11	33.2308.5200	Nocke	cam	-	-
11	33.2308.4000	Abdeckung	cover	-	-



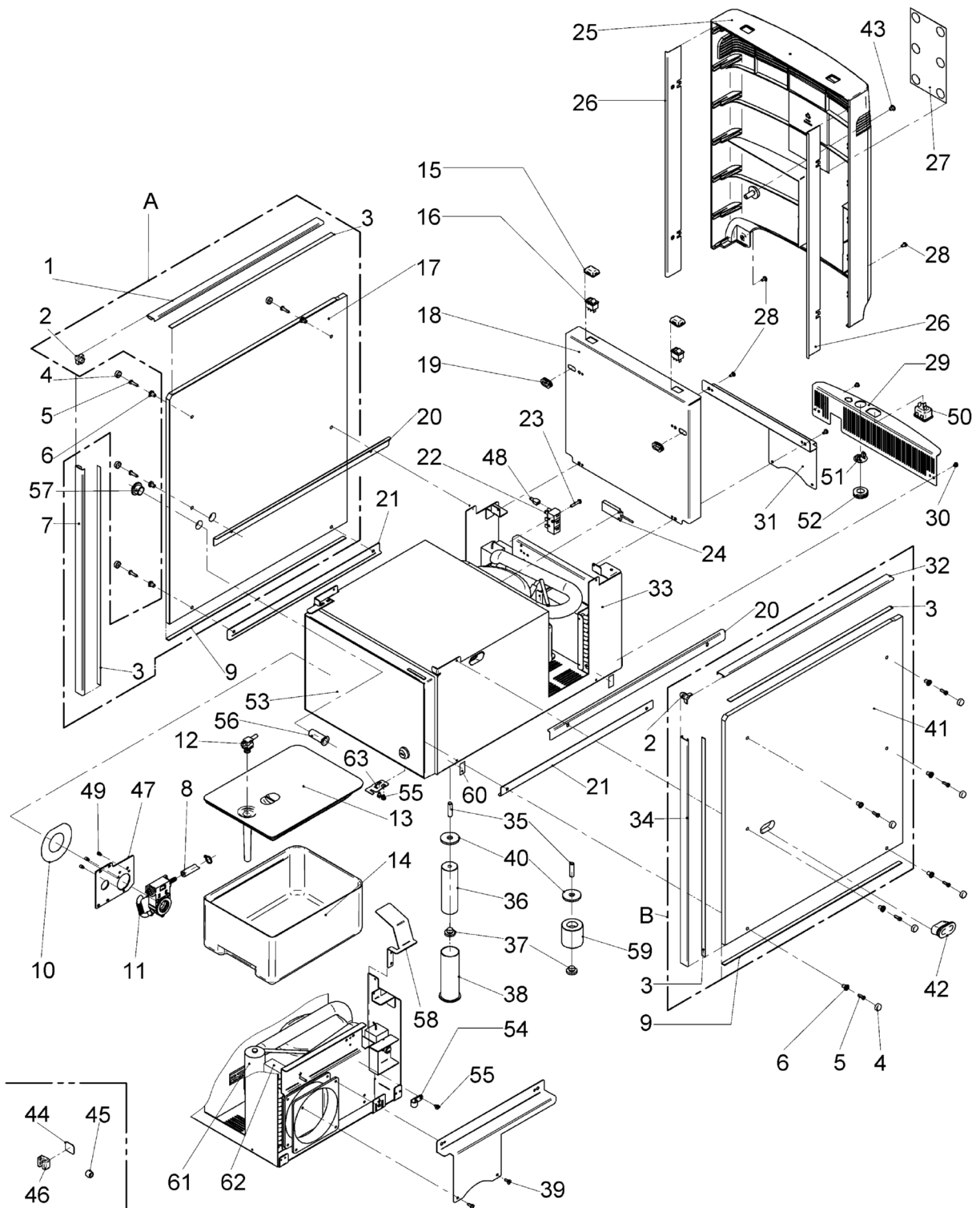
Pos.	Art.-Nr. Art. no.	Bezeichnung Tech-Info Service-Info	Designation Tech-Info Service-Info	EA1	EA2
11	33.2308.3000	Gehäuse	housing	-	-
11	33.0190.3000	Feder	spring	-	-
11	33.2631.2000	Gewindestift M4x16	threaded pin M4x16	-	-
11	00.0047.0062	Zylinderschraube ISO 1207-M 4x16-1.4301	cheese head screw ISO 1207-M 4x16-1.4301	-	-
12	33.4073.5000	Schlauchadapter_Plug_and_Clean _2K	Hose_Connector_Plug_and_Clean _2K	-	-
13	33.2388.7000	Deckel, Milchschale schmal	cover, milk bowl narrow	-	-
13	33.9520.2100	Steigrohr, Milchbehälter 1 US Gallone	riser, milk container 1 US gallon	-	-
13	33.9520.1100	Deckel Plug&Clean, 1 US-Gallone Rohr	lid Plug&Clean, 1 US gallon pipe	-	-
14	33.2388.6000	Milchschale schmal	milk bowl narrow	-	-
14	33.9520.0000	Milchschale Plug&Clean, 1 US-Gallone	milk bowl Plug&Clean, 1 US gallon	-	-
15	33.2306.4000	Schutzkappe, Schalter	safety cap, switch	-	-
16	33.2334.7000	Schalter	switch	-	-
18	33.2678.8000	Rückwand innen, Cup&Cool schmal	rear cover inside, Cup&Cool, narrow	-	-
19	33.0630.4000	Durchführungsstülle	rubber funnel	-	-
20	33.2447.5100	Winkel lang, Cup&Cool	angle long, Cup&Cool	-	-
21	33.2447.5000	Winkel Cup&Cool	angle Cup&Cool	-	-
22	33.1636.9000	Steck-Schraubleiste 3P	terminal strip 3P	-	-
23	00.0047.3370	Flüpf-Schraube ISO 7045-M 4x22-1.4301-H	pan head screw ISO 7045-M 4x22-1.4301-H	-	-
24	33.2441.9000	Näherungsschalter Sensor kapazitiv	proximity switch sensor, capacitive	-	-



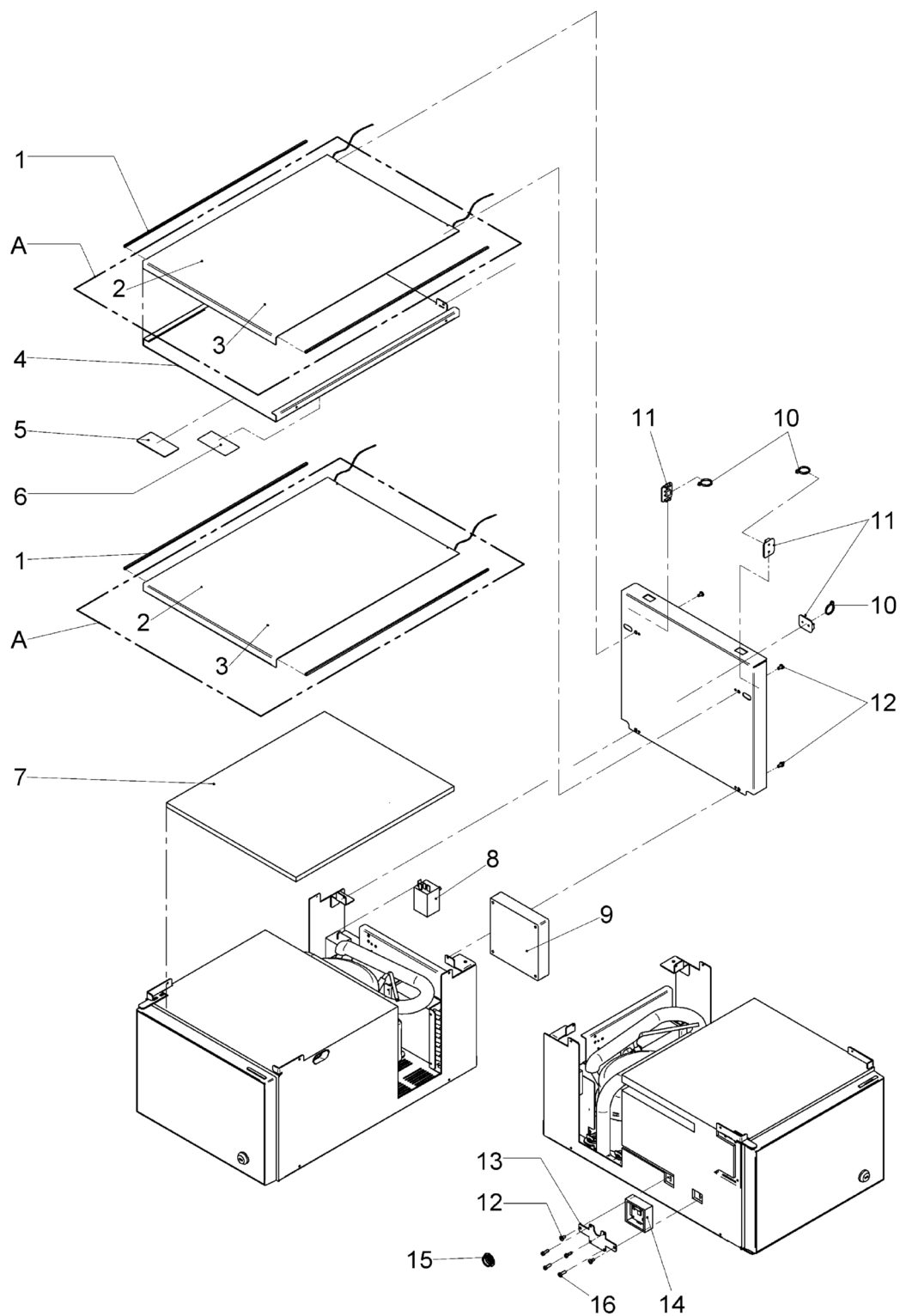
Pos.	Art.-Nr. Art. no.	Bezeichnung Tech-Info Service-Info	Designation Tech-Info Service-Info	EA1	EA2
25	33.2688.6000	Rückwand Cup&Cool-schmal	rear cover Cup&Cool, narrow	-	-
27	33.2631.3000	WMF-Logo	WMF Logo	-	-
28	00.0047.3361	Flkpf-Schraube ISO 7045-M 4x 8-1.4301-H	pan head screw ISO 7045-M 4x 8-1.4301-H	-	-
30	00.0047.3356	Flkpf-Schraube ISO 7045-M 4x 5-1.4301-H	pan head screw ISO 7045-M 4x 5-1.4301-H	-	-
32	33.2607.6000	Schiene, oben rechts	rail, top right	-	-
34	33.2607.8000	Schiene, vorne rechts	rail, front right	-	-
35	00.0047.2363	Gewindestift ISO 4766-M 8x30-1.4301	Threaded pin ISO 4766-M 8x30-1.4301	-	-
36	33.2369.0000	Fuß, 100 mm	foot, 100 mm	-	-
37	33.1389.3000	Fuß	foot	-	-
38	33.2802.7000	Fuß, für Schiff	stainless steel hulls	-	-
39	00.0047.3363	Flkpf-Schraube ISO 7045-M 4x10-1.4301-H	pan head screw ISO 7045-M 4x10-1.4301-H	-	-
40	00.0047.2098	Sechskantmutter ISO 10511-M 4-1.4301	hexagonnut ISO 10511-M 4-1.4301	-	-
42	33.2359.3000	Glasstopfen Silikon	glass stopper silicone	-	-
43	33.2627.8000	Verschlussstopfen	locking stopper	-	-
44	33.2509.7000	Klebepad	adhesive pad	-	-
45	33.2180.5000	Hülse	sleeve	-	-
46	33.2510.6000	Schlauchclip Befestigung Milchschauch	hose clip fastening, milk hose	-	-
47	00.0047.0144	Zylinderschraube ISO 1207-M 4x 6-1.4301	cheese head screw ISO 1207-M 4x 6-1.4301	-	-
48	33.2218.5000	Abdeckkappe	cap	-	-



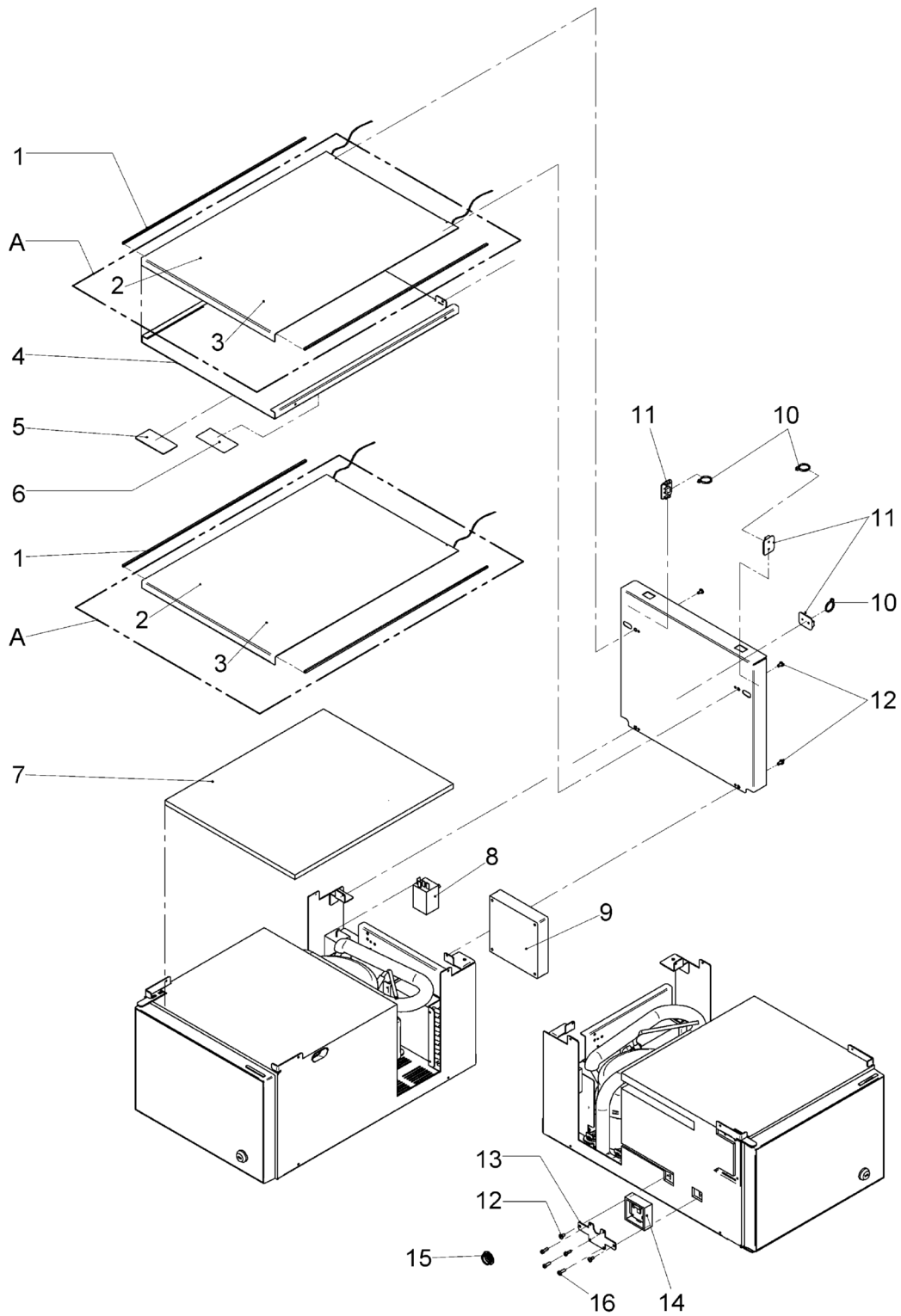
Pos.	Art.-Nr. Art. no.	Bezeichnung Tech-Info Service-Info	Designation Tech-Info Service-Info	EA1	EA2
49	00.0047.2383	Gewindestift ISO 4028-M 5x 8-A4	Threaded pin ISO 4028-M 5x 8-A4	-	-
50	33.2463.7000	Kaltgerätestecker	low-power device plug	-	-
51	33.2444.7000	Abdeckkappe 18,4-20,6 mm	cap 18.4-20.6 mm	-	-
52	33.2375.3000	Durchführungsstülle Plug&Clean	rubber funnel Plug&Clean	-	-
53	33.2630.9000	Tür ohne Schloss, mit angesp. Dichtung, Cup-schmal, kpl. siehe Übersicht Kühlertüren 9021	door no lock, with injected seal, Cup narrow, compl. see overview cooler doors 9021	-	-
53	33.2631.0000	Tür mit Schloss, Dichtung entnehmbar, Cup schmal, kpl. siehe Übersicht Kühlertüren 9021	door lockable, removable seal, Cup, narrow, compl. see overview cooler doors 9021	-	-
53	33.2427.1000	Griffleiste, Tür	handle strip, door	-	-
54	33.2653.2000	Schelle, Befestigung USK-8000S	clamp, fastening USK-8000S	-	-
55	00.0047.3358	Flkopf-Schraube ISO 7045-M 4x 6-1.4301-H	pan head screw ISO 7045-M 4x 6-1.4301-H	-	-
56	33.2632.2000	Verschraubung Schlauch links Innenteil geschlossen	threaded connector hose left inner part closed	-	-
56	33.2632.0000	Verschraubung, Schlauch, links, innen	threaded connector, hose, left inner	-	-
57	33.2632.1000	Verschraubung, Schlauch, links, außen	threaded connector, hose, left outer	-	-
58	33.2687.9000	Winkel Abdeckung, Cup&Cool	angle lid, Cup&Cool	-	-
59	33.2420.1000	Fuß 40 mm hoch	foot 40 mm high	-	-
60	00.0048.4965	Doppels. Klebeband 25mm Tesafix 4965 tr 15mm lang	twosided Adhesive tape 25mm Tesafix 4965 15mm long	-	-
61	33.2313.2000	Anlasskondensator 220-240 V	starting capacitor 220-240 V	-	-
62	33.4131.5000	Relais 220-240 V	relay 220-240 V	-	-
63	33.4096.7000	Blech, Verschluss	plate, lock	-	-



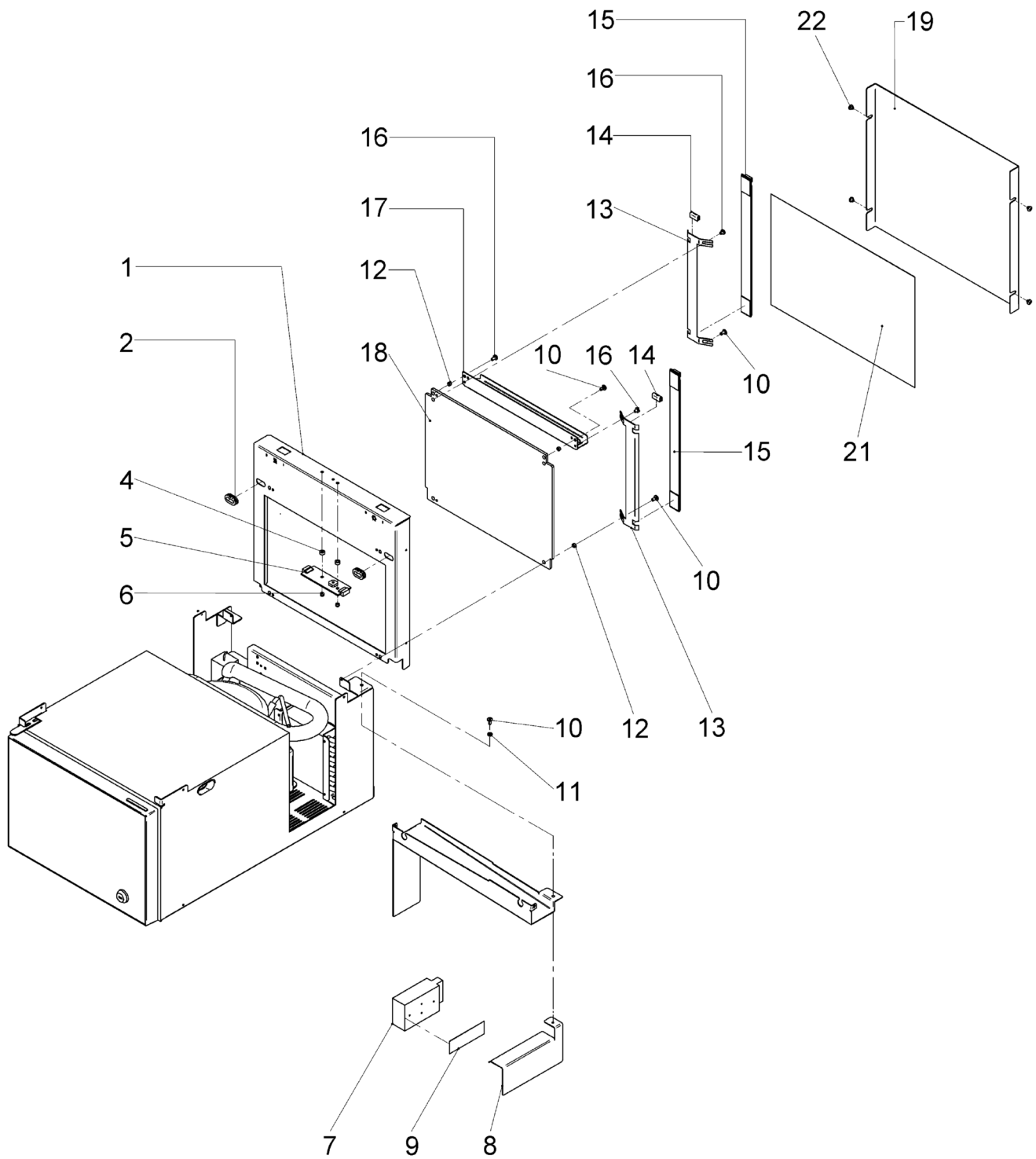
Pos.	Art.-Nr. Art. no.	Bezeichnung Tech-Info Service-Info	Designation Tech-Info Service-Info	EA1	EA2
101	33.2399.9100	Netzkabel 3/0,75mm VII K-C13L, Europa	mains cable 3/0.75mm VII K-C13L, Europe	-	-
102	33.2444.9100	Kabelsatz, Leermeldung 2 - teilig	cable set, empty message two-part	-	-
104	33.2643.6000	Kabelsatz, Schutzleiter PE-Anschluss, Cup&Cool NG	cable set, equipment grounding conductor PE connection, Cup&Cool NG	-	-
105	33.2447.8000	Kabelsatz, Leermeldung Y-leer-2-Milch	cable set, empty message Y-empty-2-milk	-	-
106	33.0916.1000	Betriebsanleitung Cup SB 1 (DE, EN, FR, ES, NL, IT)	user manual Cup SB 1 (DE, EN, FR, ES, NL, IT)	-	-
107	33.2799.9000	Kabelsatz, Netzklemme 230 V Cup&Cool schmal	cable set, grid terminal 230 V Cup&Cool, narrow	-	-
108	33.1661.3000	Leitungsverteiler	header	-	-
A	33.2889.9000	Seitenwand, links ohne Loch, Cup&Cool, kpl.	side cover, left without hole, Cup&Cool, compl.	-	-
A	33.2872.2000	Seitenwand, links Cup&Cool	side cover, left Cup&Cool	-	-
A	33.2892.1000	Seitenwand, links 2-Loch, 9021 kpl.	side cover, left 2-hole, 9021, compl.	-	-
A	33.2892.2000	Seitenwand links, 2-Loch, mit Schutzfolie, 9021, kpl.	side cover left, 2-hole, with protective foil, 9021, compl.	-	-
A	33.2892.3000	Seitenwand mit Schutzfolie, 9021, kpl.	side cover with protective foil, 9021, compl.	-	-
A	33.2892.4000	Seitenwand mit Schutzfolie, 9021-schmal, kpl.	side cover with protective foil, 9021, narrow, compl.	-	-
B	33.2872.3000	Seitenwand, rechts Cup&Cool	side cover, right Cup&Cool	-	-
B	33.2892.5000	Seitenwand rechts, mit Schutzfolie, 9021, kpl.	side cover right, with protective foil, 9021, compl.	-	-
B	33.2892.6000	Seitenwand rechts, mit Schutzfolie, 9021-schmal, kpl.	side cover right, with protective foil, 9021, narrow, compl.	-	-
B	33.2889.0000	Seitenwand, rechts mit Loch, Cup&Cool, kpl.	side cover, right with hole, Cup&Cool, compl.	-	-



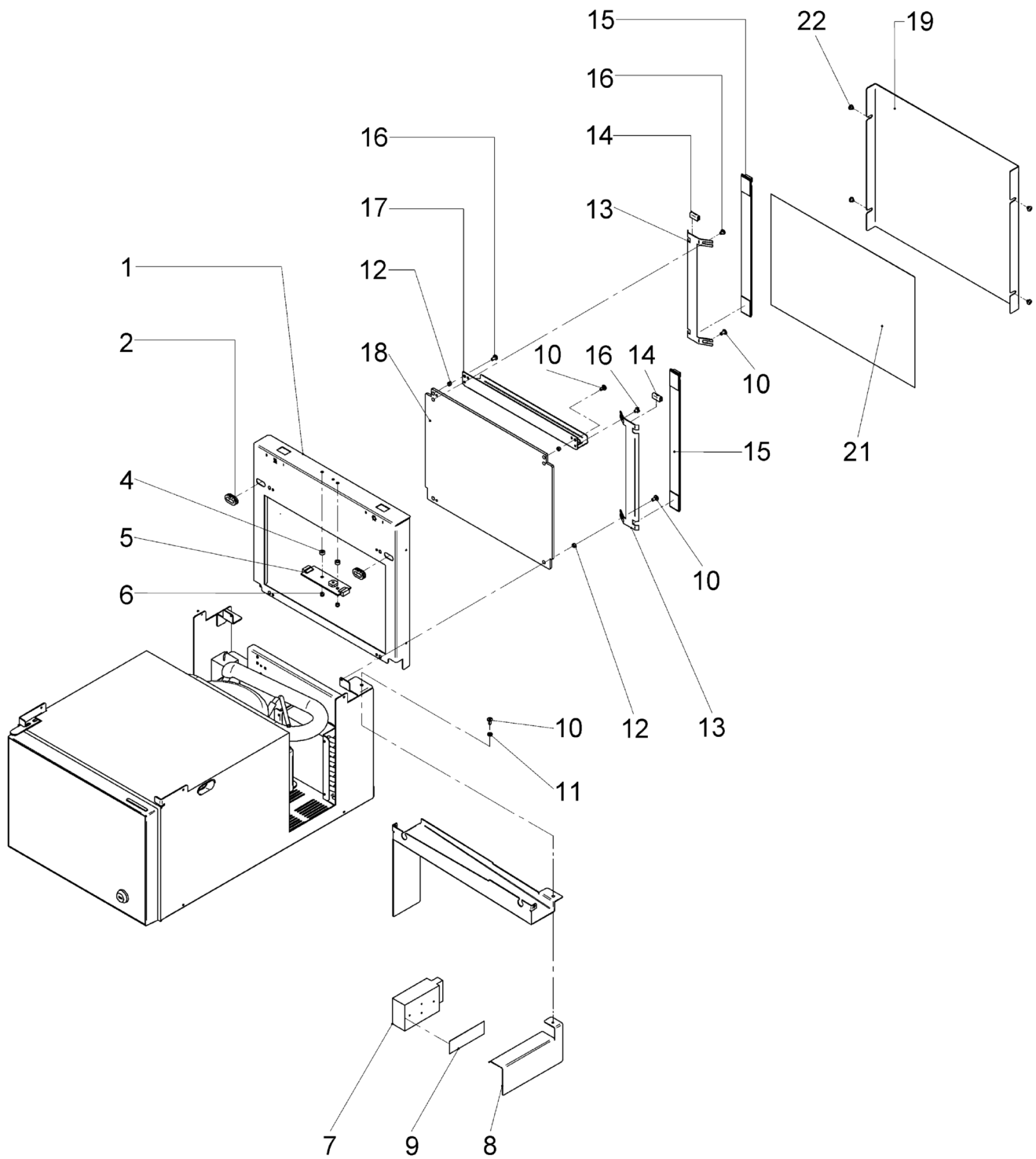
Pos.	Art.-Nr. Art. no.	Bezeichnung Tech-Info Service-Info	Designation Tech-Info Service-Info	EA1	EA2
1	33.2125.9000	Kantenschutz	edge protector	-	-
2	33.2326.8000	Verkleidung Zwischenblech Tassenschr Pre Zwischenblech	case intermediate floor	-	-
3	33.2328.3200	Heizfolie, Cup 260mm 230V/35W	heating foil, Cup 260 mm, 230 V/35 W, Cup	-	-
3	33.2328.3300	Heizfolie, Cup 120mm 230V/35W	heating foil, Cup 120 mm, 230 V/35W, Cup	-	-
4	33.2325.7000	Winkel Zwischenboden	angle intermediate shelf	-	-
5	33.1548.1000	TYPENSCHILD	type plate	-	-
6	33.2030.8000	Schild Modifikation	label modification	-	-
7	33.2359.5000	Isolierplatte	insulated plate	-	-
8	33.2577.6000	Thermostat	thermostat	-	-
9	33.2176.5000	Ventilator	fan	-	-
10	33.0649.3000	Kabelbinder	cable clip	-	-
11	33.0344.9000	Kabelbefestigung	cable attachment	-	-
12	00.0047.3361	Flkpf-Schraube ISO 7045-M 4x 8-1.4301-H	pan head screw ISO 7045-M 4x 8-1.4301-H	-	-
13	33.2617.9000	Halterung	holder	-	-
14	33.2852.8000	Infrarot Modul	infrared module	-	-
15	33.2598.4000	Abdeckkappe IR-Modul	cap IR module	-	-
16	00.0047.0062	Zylinderschraube ISO 1207-M 4x16-1.4301	cheese head screw ISO 1207-M 4x16-1.4301	-	-
100	33.2444.9100	Kabelsatz, Leermeldung Milch-Leermeldung, extern	cable set, empty message milk empty message, external	-	-
101	33.2481.7000	Kabelsatz, Sensor Cup-Cool	cable set, sensor sensors, Cup-Cool	-	-



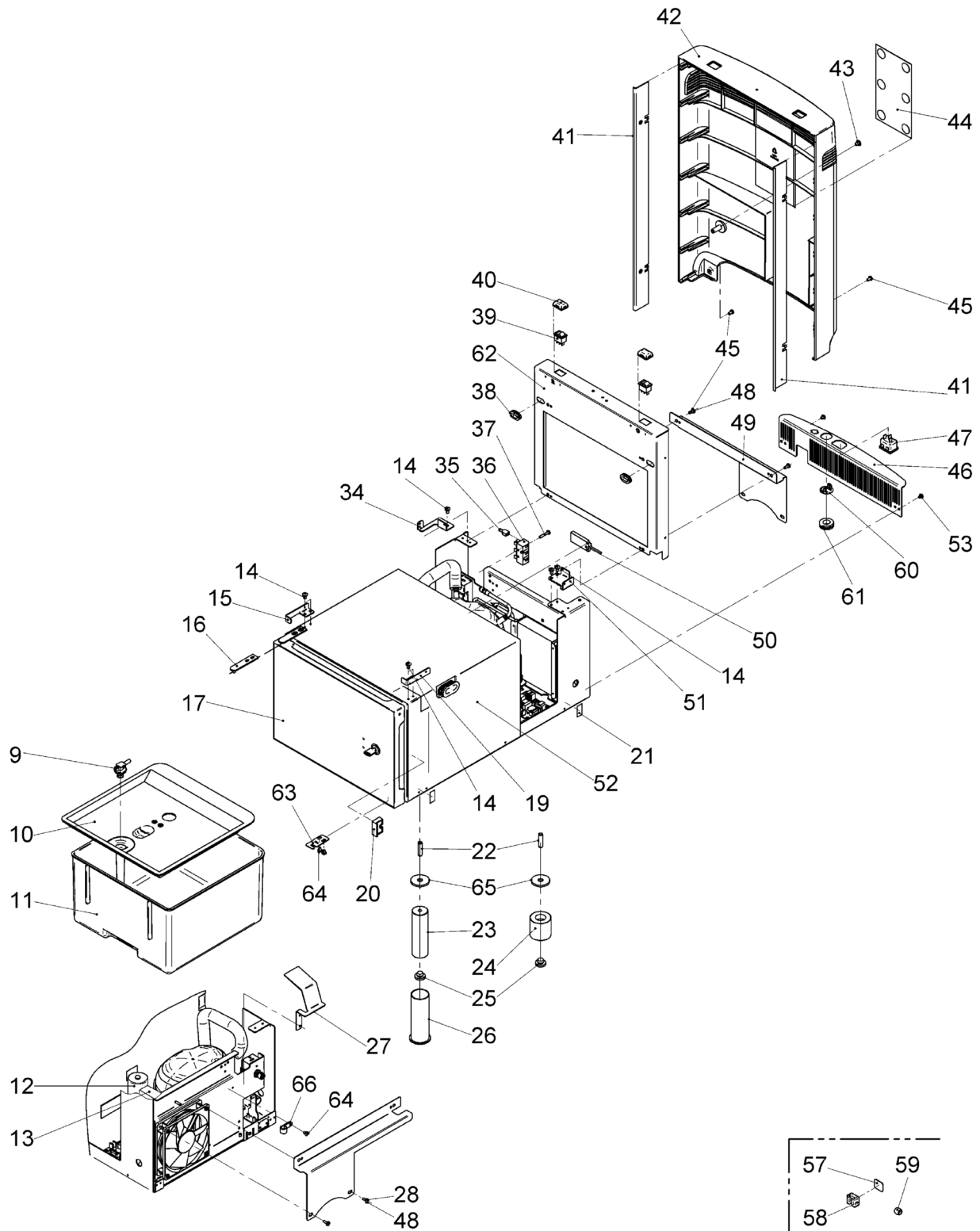
Pos.	Art.-Nr. Art. no.	Bezeichnung Tech-Info Service-Info	Designation Tech-Info Service-Info	EA1	EA2
102	33.2799.9200	Kabelsatz, Netzklemme 230 V Bistro Cup&Cool	cable set, grid terminal 230 V Cup&Cool, bistro	-	-
103	33.2447.8000	Kabelsatz, Leermeldung Y-leer-2-Milch	cable set, empty message Y-empty-2-milk	-	-
104	33.2463.6000	Kabelsatz, Brühler PE-Anschluss	cable set, brewer PE connector	-	-
105	33.0916.1000	Betriebsanleitung Cup SB 1 (DE, EN, FR, ES, NL, IT)	user manual Cup SB 1 (DE, EN, FR, ES, NL, IT)	-	-
106	33.9477.2000	Sensorsplitter Ausführung links/rechts	sensor splitter left/right model	-	-
A	33.2872.1000	Boden 230V/35W Länge 570mm kpl.	cover 230V/35W 570mm long, compl.	-	-



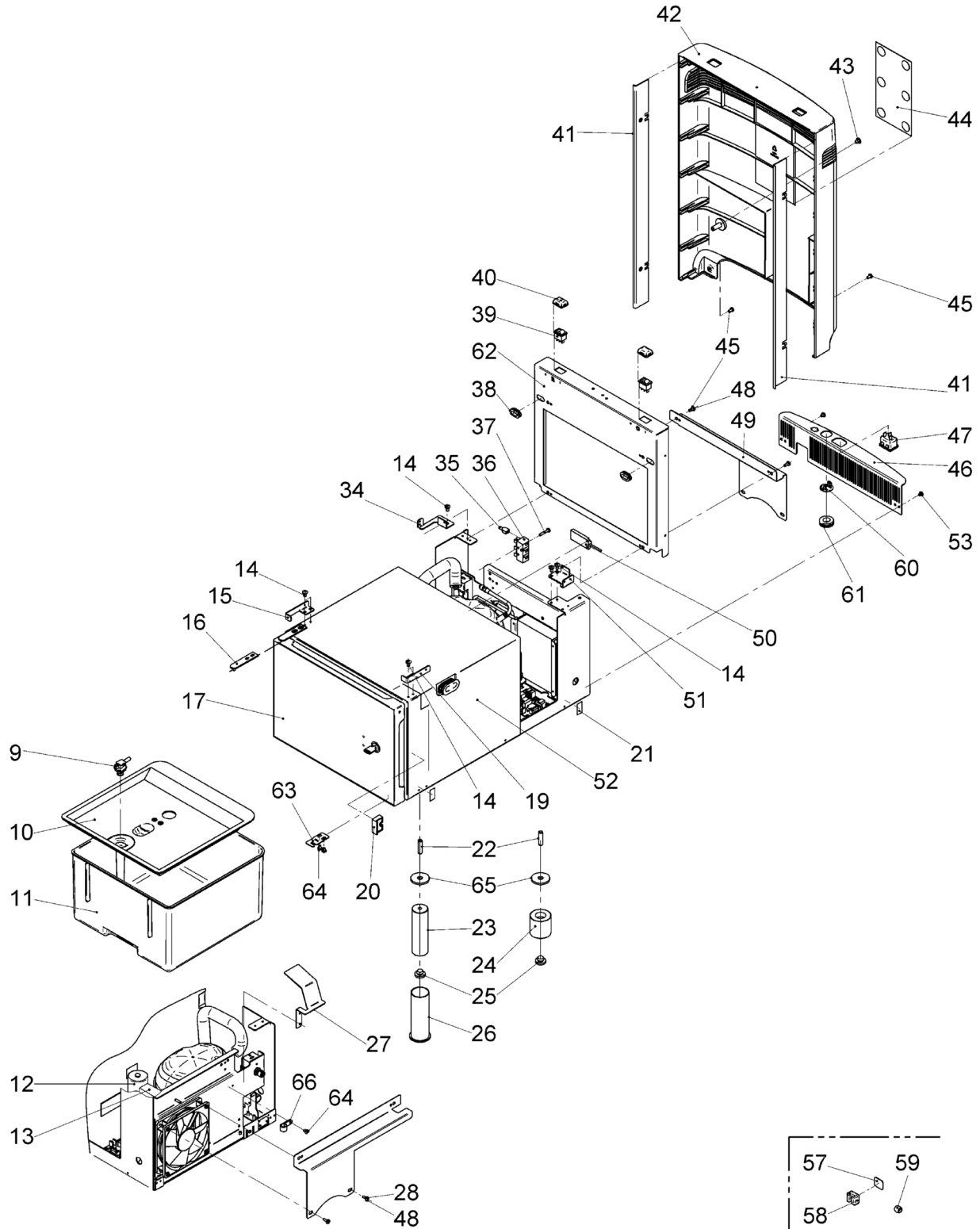
Pos.	Art.-Nr. Art. no.	Bezeichnung Tech-Info Service-Info	Designation Tech-Info Service-Info	EA1	EA2
2	33.0630.4000	Durchführungstülle	rubber funnel	-	-
4	33.2383.5000	Distanzhülse 4 mm	distance sleeve 4 mm	-	-
5	33.2426.8000	Verteilerplatte LED	distributor plate LED	-	-
6	00.0047.2097	Sechskantmutter ISO 10511-M 3-1.4301	hexagonnut ISO 10511-M 3-1.4301	-	-
7	33.2385.3000	Schaltnetzteil 24 V	switching power supply 24 V	-	-
8	33.2387.6000	Winkel Stromversorgung	angle power supply	-	-
9	00.0048.4965	Doppels. Klebeband 25mm Tesafix 4965 tr 80mm lang	twosided Adhesive tape 25mm Tesafix 4965 80 mm	-	-
10	00.0047.3361	Flkpf-Schraube ISO 7045-M 4x 8-1.4301-H	pan head screw ISO 7045-M 4x 8-1.4301-H	-	-
11	00.0047.2251	Zahnscheibe DIN 6797-A 4,3-1.4300	tooth lock washer DIN 6797-A 4, 3-1.4300	-	-
12	33.2349.2000	Buchse	bushing	-	-
13	33.2679.0000	Winkel, Halterung, Beleuchtung	angle, holder, illumination	-	-
14	00.0048.0093	Kantenschutz PVC schwarz Klemb. 1,0 mm	edge protection PVC black clamp. 1, 0 mm	-	-
15	33.2426.9100	Flachbaugruppe LED Streifen 273 mm	LED-Streifen 273mm 12-LED strip 273 mm	-	-
16	00.0047.3356	Flkpf-Schraube ISO 7045-M 4x 5-1.4301-H	pan head screw ISO 7045-M 4x 5-1.4301-H	-	-
17	33.2678.1000	Winkel Steckerhalterung	angle plug mount	-	-
18	33.2678.9000	Platte, Rückwand	plate, rear cover	-	-
19	33.2678.2000	Abdeckung	cover	-	-
21	33.2384.1000	Streufolie Cup&Cool	dispersion film Cup&Cool	-	-
21	33.2384.2000	Streufolie	dispersion film	-	-



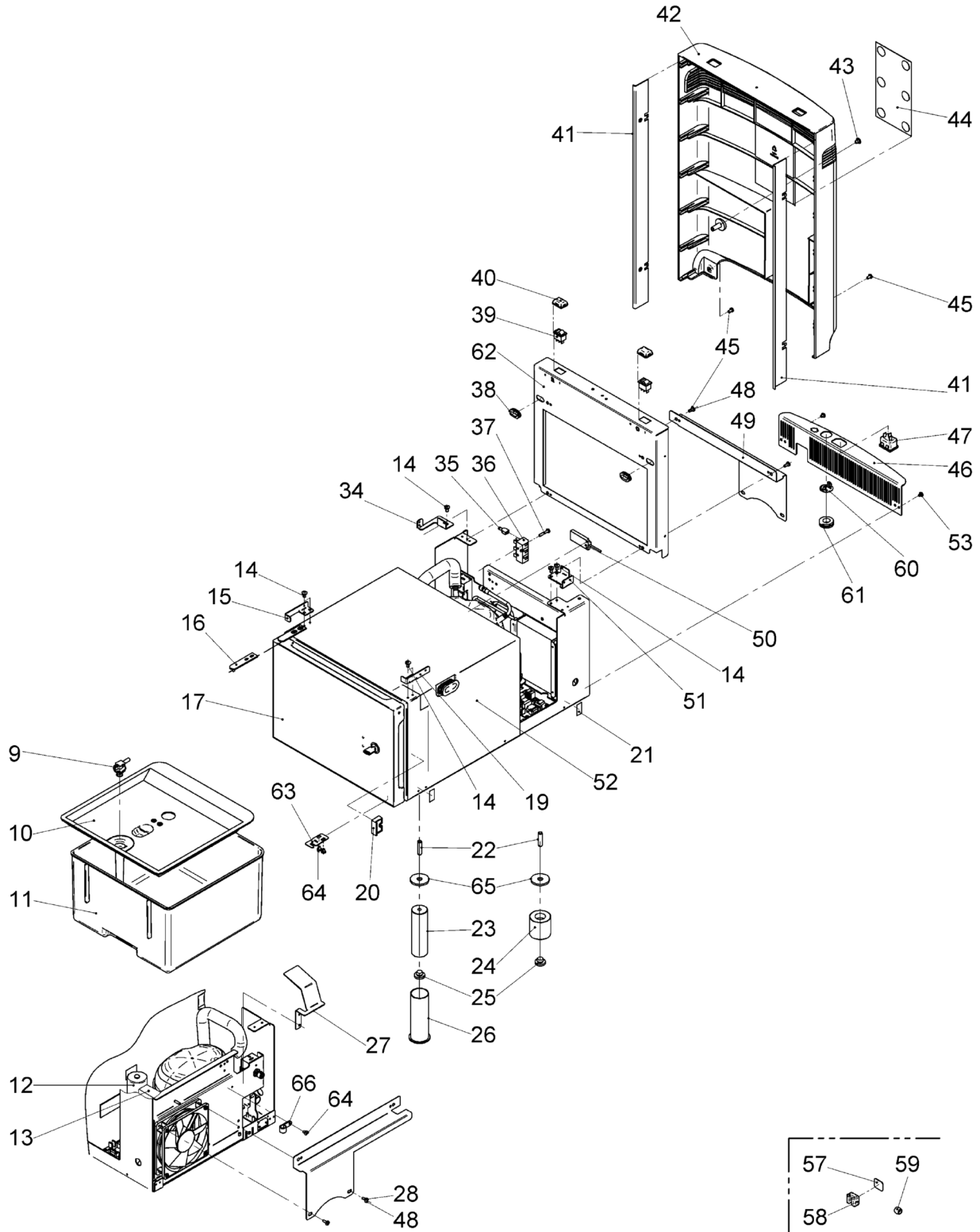
Pos.	Art.-Nr. Art. no.	Bezeichnung Tech-Info Service-Info	Designation Tech-Info Service-Info	EA1	EA2
22	00.0047.3355	Flkpf-Schraube ISO 7045-M 4x 4-1.4301-H	pan head screw ISO 7045-M 4x 4-1.4301-H	-	-
100	33.2383.0000	Kabelsatz, LED Anbaugerät	cable set, LED add-on equipment	-	-
101	33.2428.4000	Kabelsatz, Beleuchtung Y-Kabelsatz LED	cable set, lighting Y-cable set. LED	-	-
102	33.2359.4000	Schutzleiter	equipment grounding conductor	-	-



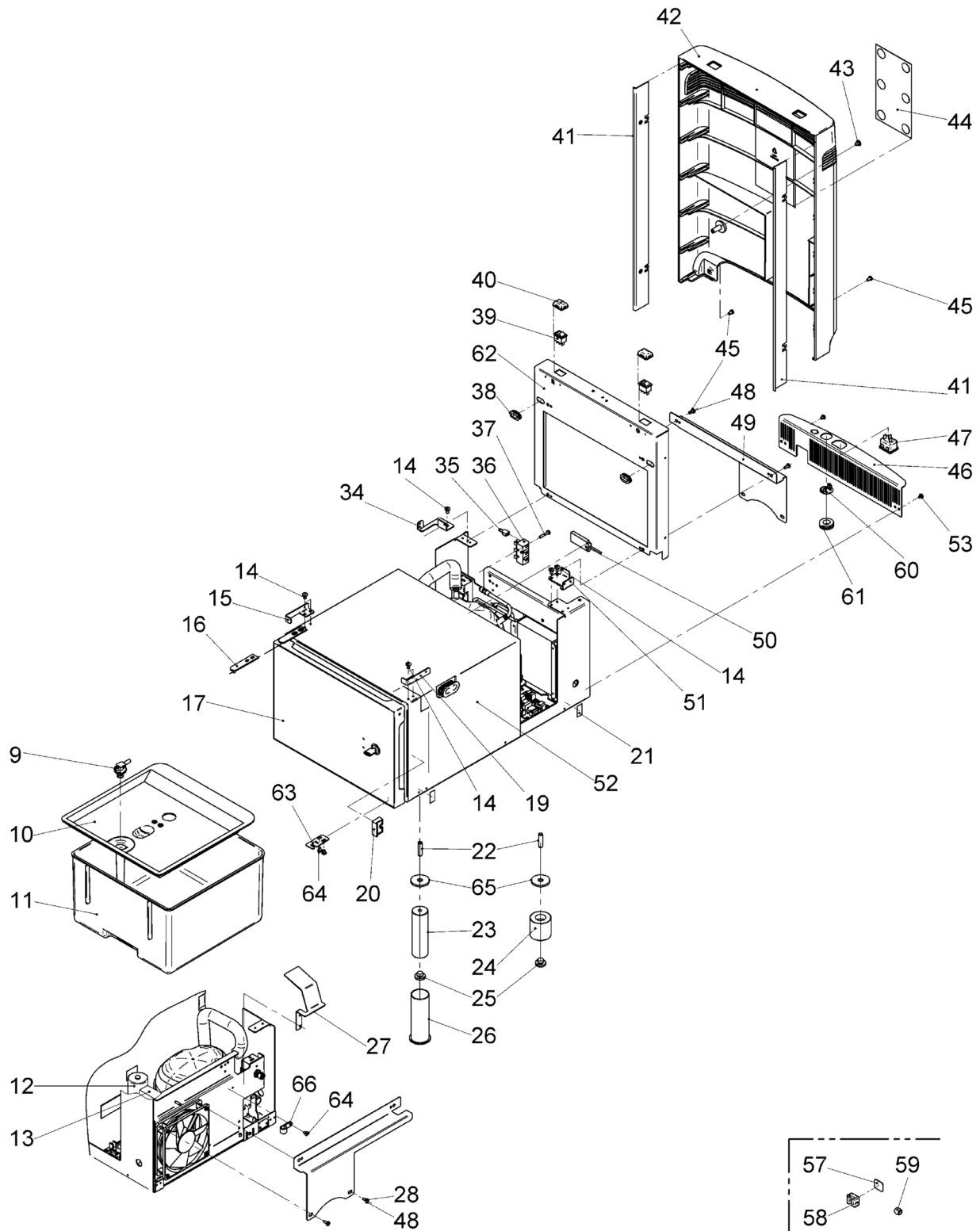
Pos.	Art.-Nr. Art. no.	Bezeichnung Tech-Info Service-Info	Designation Tech-Info Service-Info	EA1	EA2
9	33.4073.5000	Schlauchadapter_Plug_and_Clean _2K	Hose_Connector_Plug_and_Clean _2K	-	-
10	33.4118.6000	Deckel, Milchschale breit	cover, milk bowl wide	-	-
10	33.4118.6100	Deckel, Milchschale breit, gefräst links/rechts	cover, milk bowl wide, machined left/right	-	-
10	33.4132.7000	Kappe	cap	-	-
10	33.9520.1100	Deckel Plug&Clean, 1 US-Gallone Rohr	lid Plug&Clean, 1 US gallon pipe	-	-
10	33.9520.2100	Steigrohr, Milchbehälter 1 US Gallone	riser, milk container 1 US gallon	-	-
11	33.9520.0000	Milchschale Plug&Clean, 1 US-Gallone	milk bowl Plug&Clean, 1 US gallon	-	-
11	33.4118.7000	Milchschale breit	milk bowl wide	-	-
12	33.4131.4000	Anlasskondensator 60y F	starting capacitor 60y F	-	-
12	33.2313.2000	Anlasskondensator Kühlzelle bis 02/2016	starting capacitor cooler until 02/2016	-	-
13	33.4131.6000	PTC-Relais	PTC relay	-	-
13	33.4131.5000	Relais	relay	-	-
14	00.0047.3381	Flkpf-Shr.ISO7045-M 5x 8-1.4301-H m.Mvvp	pan head screwISO7045-M 5x 8-1.4301-H	-	-
15	33.2630.1000	Auflage, links vorne	rest, left front	-	-
16	33.4132.1000	Scharnier	hinge	-	-
17	33.4132.0000	Dichtung	seal	-	-
17	33.2445.9000	Dichtung Kühlzelle bis 02/2016	seal cooler until 02/2016	-	-
17	33.4131.8000	Schloss inkl. 2 Schlüssel	lock incl. 2 keys	-	-
17	33.4131.7000	Tür abschließbar, entnehmbare Dichtung, kpl. siehe Übersicht Kühlertüren 9021	door lockable, removable seal, compl. see overview cooler doors 9021	-	-



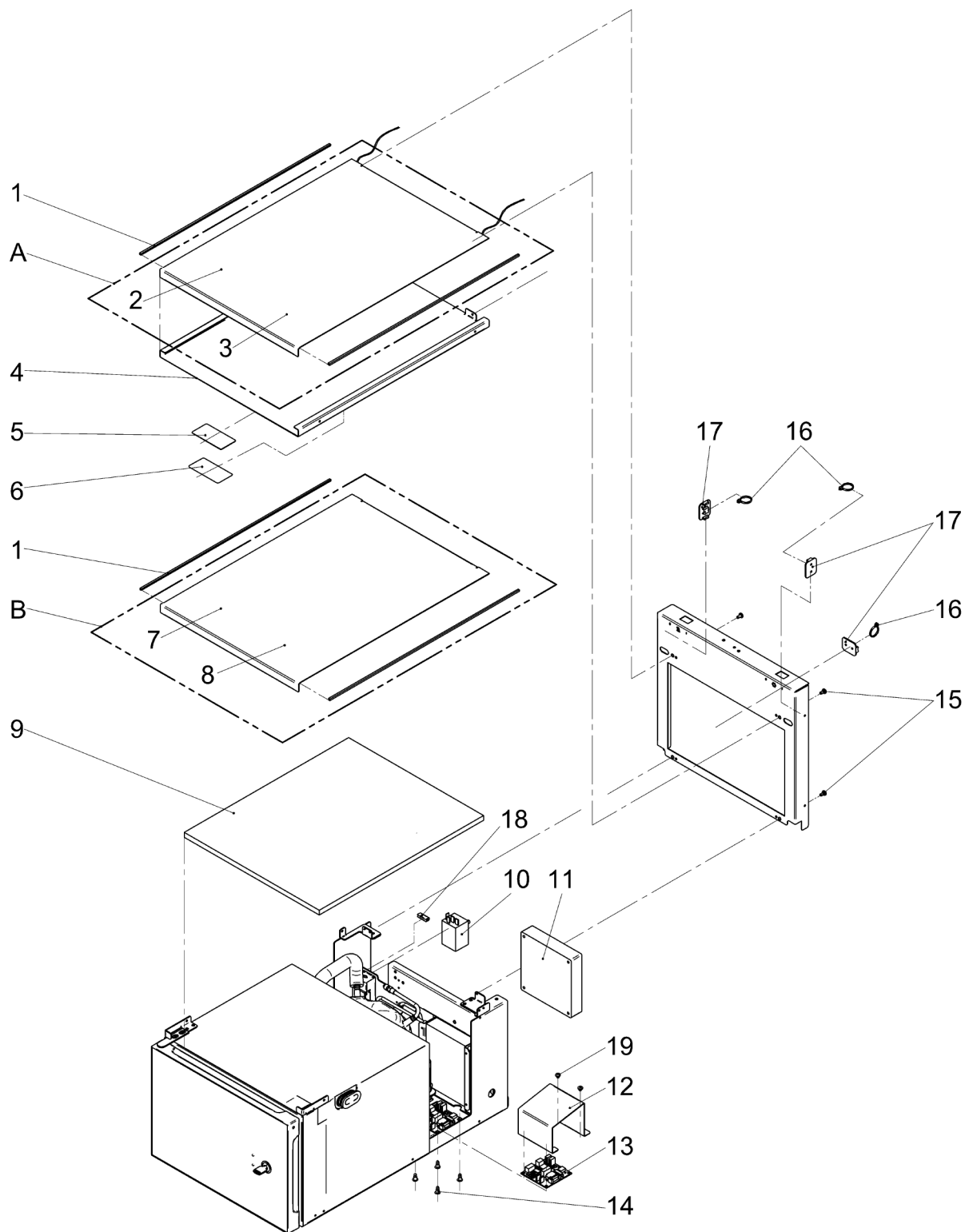
Pos.	Art.-Nr. Art. no.	Bezeichnung Tech-Info Service-Info	Designation Tech-Info Service-Info	EA1	EA2
17	33.2653.0000	Tür mit Schloss/ Dichtung entnehmbar Kühlzelle bis 02/2016 siehe Übersicht Kühlertüren 9021	door with lock/seal removable cooler until 02/2016 see overview cooler doors 9021	-	-
17	33.2652.9000	Tür ohne Schloss/Dichtung nicht entnehmbar Kühlzelle bis 02/2016 siehe Übersicht Kühlertüren 9021	door without lock/seal non-removable cooler until 02/2016 see overview cooler doors 9021	-	-
17	33.2427.1000	Griffleiste, Tür Kühlzelle bis 02/2016	handle strip, door cooler until 02/2016	-	-
19	33.2630.2000	Auflage, rechts vorne	rest, right front	-	-
20	33.4131.9000	Verriegelung	lock	-	-
21	00.0048.4965	Doppels. Klebeband 25mm Tesafix 4965 tr 15mm lang	twosided Adhesive tape 25mm Tesafix 4965	-	-
22	00.0047.2363	Gewindestift ISO 4766-M 8x30-1.4301	Threaded pin ISO 4766-M 8x30-1.4301	-	-
23	33.2369.0000	Fuß, 100 mm Option Füße	foot, 100 mm feet option	-	-
24	33.2420.1000	Fuß 40 mm hoch, Maschine	foot 40 mm high, machine	-	-
25	33.1389.3000	Fuß Option Füße	foot feet option	-	-
26	33.2802.7000	Fuß, für Schiff	stainless steel hulls	-	-
27	33.2687.9000	Winkel Abdeckung, Cup&Cool	angle lid, Cup&Cool	-	-
28	00.0047.3385	Flkpf-Schraube ISO 7045-M 5x 6-1.4301-H	pan head screw ISO 7045-M 5x 6-1.4301-H	-	-
34	33.2630.0000	Auflage, links hinten	rest, left rear	-	-
35	33.2218.5000	Abdeckkappe Europa	cap Europe	-	-
36	33.1636.9000	Steck-Schraubleiste 3-polig	terminal strip 3-pin	-	-
37	00.0047.3370	Flkpf-Schraube ISO 7045-M 4x22-1.4301-H	pan head screw ISO 7045-M 4x22-1.4301-H	-	-
38	33.0630.4000	Durchführungstülle	rubber funnel	-	-



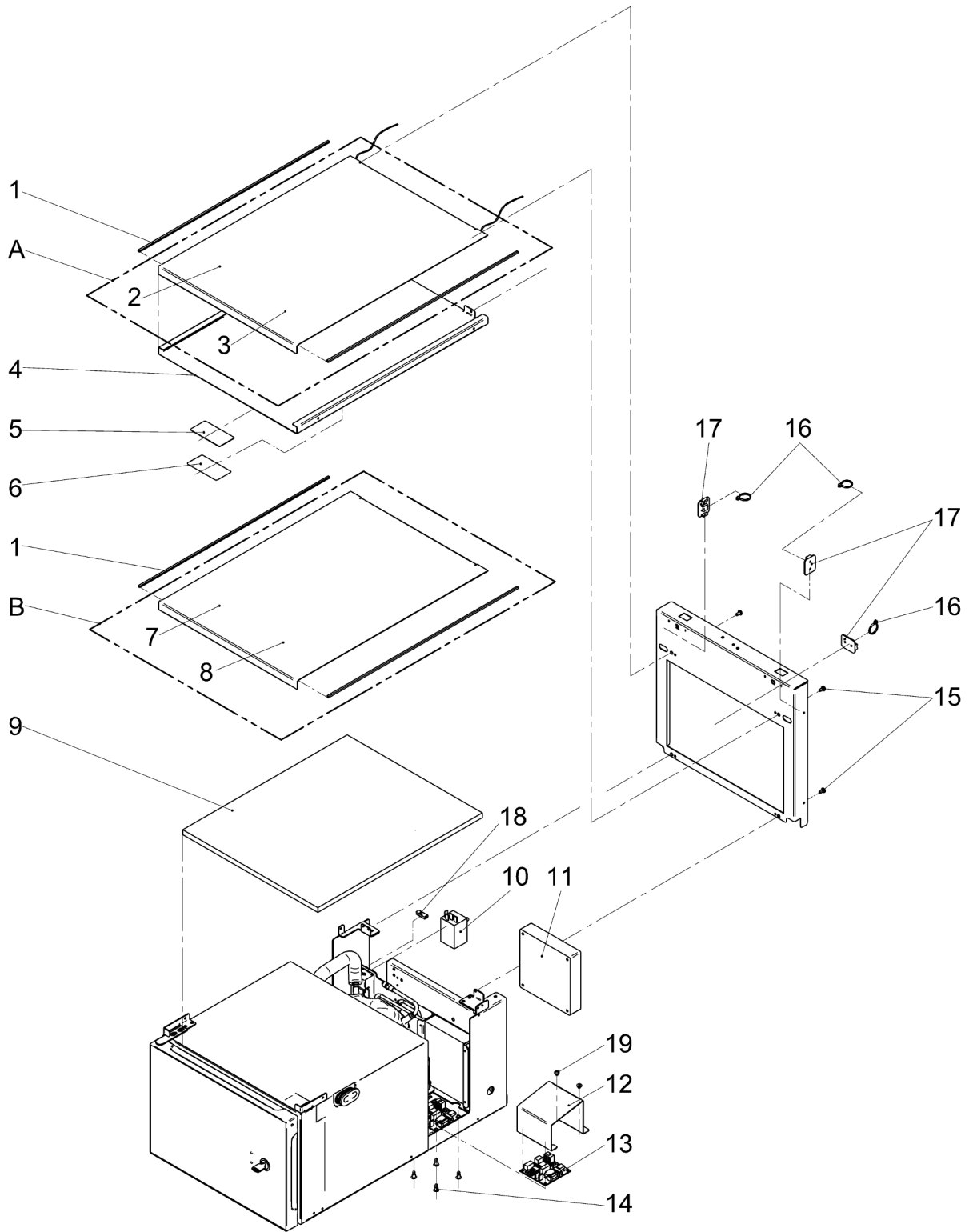
Pos.	Art.-Nr. Art. no.	Bezeichnung Tech-Info Service-Info	Designation Tech-Info Service-Info	EA1	EA2
39	33.2555.6000	Ein/Aus-Taste	on/off switch	-	-
39	33.2334.7000	Schalter Kühlzelle bis 02/2016	switch cooler until 02/2016	-	-
40	33.2306.4000	Schutzkappe, Schalter	safety cap, switch	-	-
41	33.2624.8000	Winkel, Leiste	angle, strip	-	-
42	33.2608.6000	Rückwand, Cup&Cool Cup&Cool 9021	rear cover, Cup&Cool Cup&Cool 9021	-	-
43	33.2627.8000	Verschlussstopfen	locking stopper	-	-
44	33.2631.3000	WMF-Logo Abzugskraft nach 72h Ruhezeit	WMF Logo pull-off force after 72 h rest time	-	-
45	00.0047.3361	Flkpf-Schraube ISO 7045-M 4x 8-1.4301-H	pan head screw ISO 7045-M 4x 8-1.4301-H	-	-
46	33.2618.9200	Winkel Aufnahme Stromversorgung	angle power supply mount	-	-
46	33.2618.9000	Winkel Aufnahme Stromversorgung Kühlzelle bis 02/2016	angle power supply mount cooler until 02/2016	-	-
47	33.2463.7000	Kaltgerätestecker	low-power device plug	-	-
48	00.0047.3363	Flkpf-Schraube ISO 7045-M 4x10-1.4301-H	pan head screw ISO 7045-M 4x10-1.4301-H	-	-
49	33.2608.4100	Blecheinsatz Rückwand	metal insert rear cover	-	-
49	33.2608.4000	Blech, Einsatz, Rückwand Kühlzelle bis 02/2016	plate, inner part, rear cover cooler until 02/2016	-	-
50	33.4115.9000	Näherungsschalter Sensor kapazitiv, KQ6015	proximity switch sensor, capacitive KQ6015	-	-
50	33.2441.9000	Näherungsschalter Sensor kapazitiv Kühlzelle bis 02/2016	proximity switch sensor, capacitive cooler until 02/2016	-	-
51	33.2629.9000	Auflage, rechts hinten	rest, right rear	-	-
52	33.4038.7000	Kühlzelle 10 l 2015 Kühlmittel R134a	cooling cell 10 l 2015 refrigerant R134a	-	-
53	00.0047.3356	Flkpf-Schraube ISO 7045-M 4x 5-1.4301-H	pan head screw ISO 7045-M 4x 5-1.4301-H	-	-



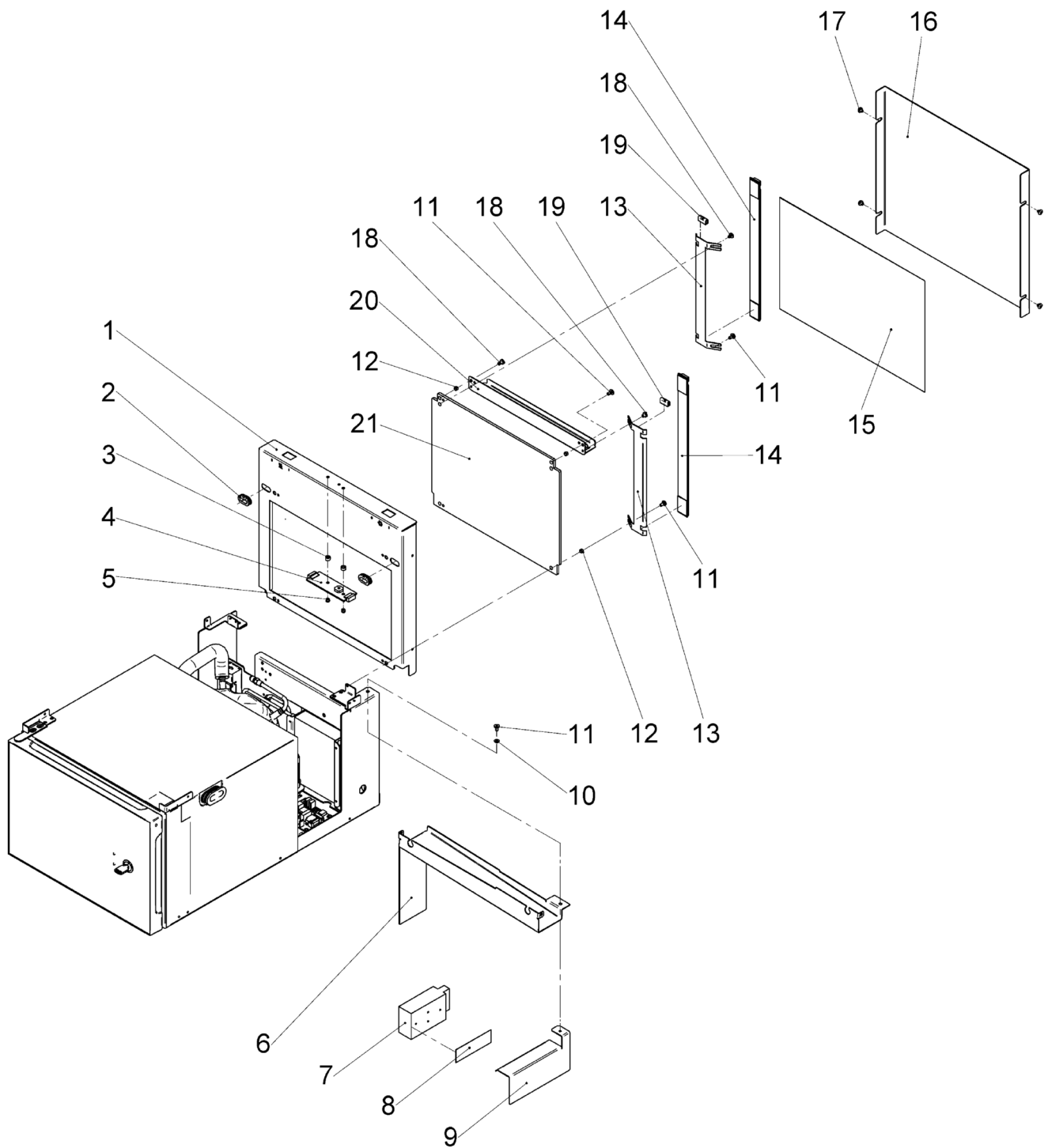
Pos.	Art.-Nr. Art. no.	Bezeichnung Tech-Info Service-Info	Designation Tech-Info Service-Info	EA1	EA2
57	33.2509.7000	Klebepad bei Schlauchdurchführung links	adhesive pad with hose pass-through, left	-	-
58	33.2510.6000	Schlauchclip Befestigung Milchschauch, bei Schlauchdurchführung links	hose clip fastening, milk hose, with hose pass-through, left	-	-
59	33.2180.5000	Hülse Milchschauch	sleeve milk hose	-	-
60	33.2444.7000	Abdeckkappe 18,4 - 20,6mm	cap 18,4 - 20,6mm	-	-
61	33.2375.3000	Durchführungsstülle Plug&Clean	rubber funnel Plug&Clean	-	-
64	00.0047.3358	Flkupf-Schraube ISO 7045-M 4x 6-1.4301-H	pan head screw ISO 7045-M 4x 6-1.4301-H	-	-
65	33.9572.9000	Distanzscheibe Fuß bistro!	spacer for assembling to bistro!	-	-
65	00.0047.2098	Sechskantmutter ISO 10511-M 4-1.4301	hexagonnut ISO 10511-M 4-1.4301	-	-
66	33.2653.2000	Schelle, Befestigung	clamp, fastening	-	-
99	33.0916.1000	Betriebsanleitung	user manual	-	-
99	33.1661.3000	Leitungsverteiler	header	-	-
99	33.2399.9100	Netzkabel 3/0,75mm VII K-C13L, Europa 2 m	mains cable 3/0.75mm VII K-C13L, Europe 2 m	-	-
99	33.2444.9100	Kabelsatz, Leermeldung Milch-Leermeldung, extern	cable set, empty message milk empty message, external	-	-
99	33.2447.8000	Kabelsatz, Leermeldung Y-leer-2-Milch	cable set, empty message Y-empty-2-milk	-	-
99	33.2643.6000	Kabelsatz, Schutzleiter PE-Anschluss, Cup&Cool NG	cable set, equipment grounding conductor PE connection, Cup&Cool NG	-	-
99	33.2799.9200	Kabelsatz, Netzklemme 230 V Bistro Cup&Cool	cable set, grid terminal 230 V Cup&Cool, bistro	-	-



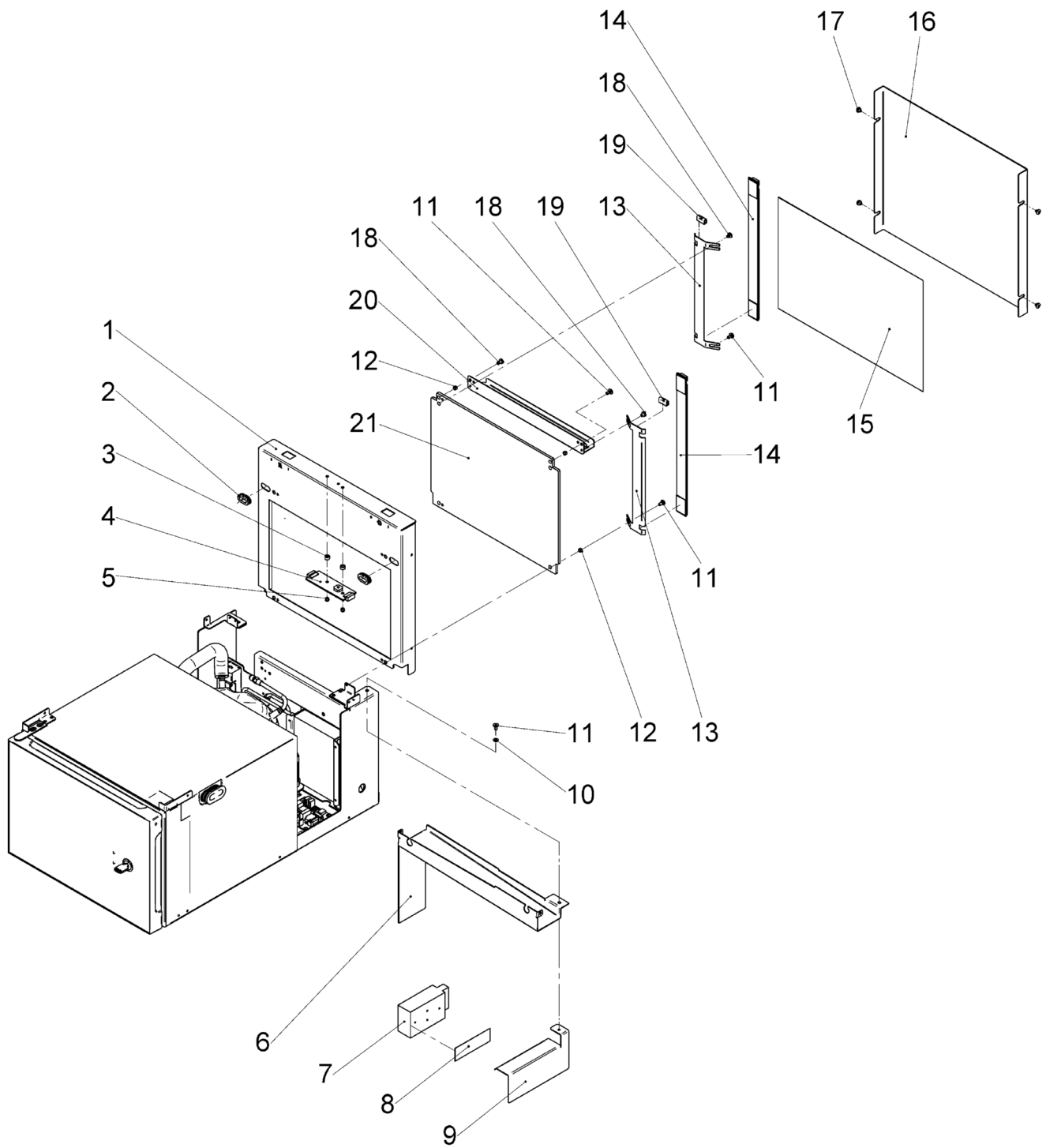
Pos.	Art.-Nr. Art. no.	Bezeichnung Tech-Info Service-Info	Designation Tech-Info Service-Info	EA1	EA2
1	33.2125.9000	Kantenschutz glatt	edge protector smooth	-	-
2	33.2386.7100	Verkleidung Zwischenblech, breit	cover intermediate plate, wide	-	-
4	33.2386.4000	Winkel, Zwischenboden, breit Cup breit	angle, intermediate floor, wide Cup wide	-	-
5	33.1548.1000	TYPENSCHILD	type plate	-	-
6	33.2030.8000	Schild	label	-	-
7	33.2386.7200	Verkleidung Zwischenblech	cover intermediate plate	-	-
9	33.2389.3000	Isolierplatte Cup 350	insulated plate Cup 350	-	-
10	33.2555.0000	Thermostat	thermostat	-	-
11	33.4131.2000	Ventilator 230 V	fan 230 V	-	-
11	33.4131.3000	Ventilator 115 V	fan	-	-
12	33.4133.1000	Abdeckung Auswertekarte	cover reader card	-	-
13	33.2630.8000	Auswertekarte Temperatur Kühler	reader card temperature, cooler	-	-
14	33.2280.3000	Abstandshalter mit Kopf	spacer with head	-	-
15	00.0047.3361	Flkpf-Schraube ISO 7045-M 4x 8-1.4301-H	pan head screw ISO 7045-M 4x 8-1.4301-H	-	-
16	33.0649.3000	Kabelbinder	cable clip	-	-
17	33.0344.9000	Kabelbefestigung klebbar, USA	cable attachment adhesive, USA	-	-
18	00.0048.0093	Kantenschutz PVC schwarz Klemb. 1,0 mm 125 mm lang	edge protection PVC black clamp. 1, 0 mm 125 mm long	-	-
19	00.0047.3355	Flkpf-Schraube ISO 7045-M 4x 4-1.4301-H	pan head screw ISO 7045-M 4x 4-1.4301-H	-	-
99	33.9477.2000	Sensorsplitter Ausführung links/rechts	sensor splitter left/right model	-	-



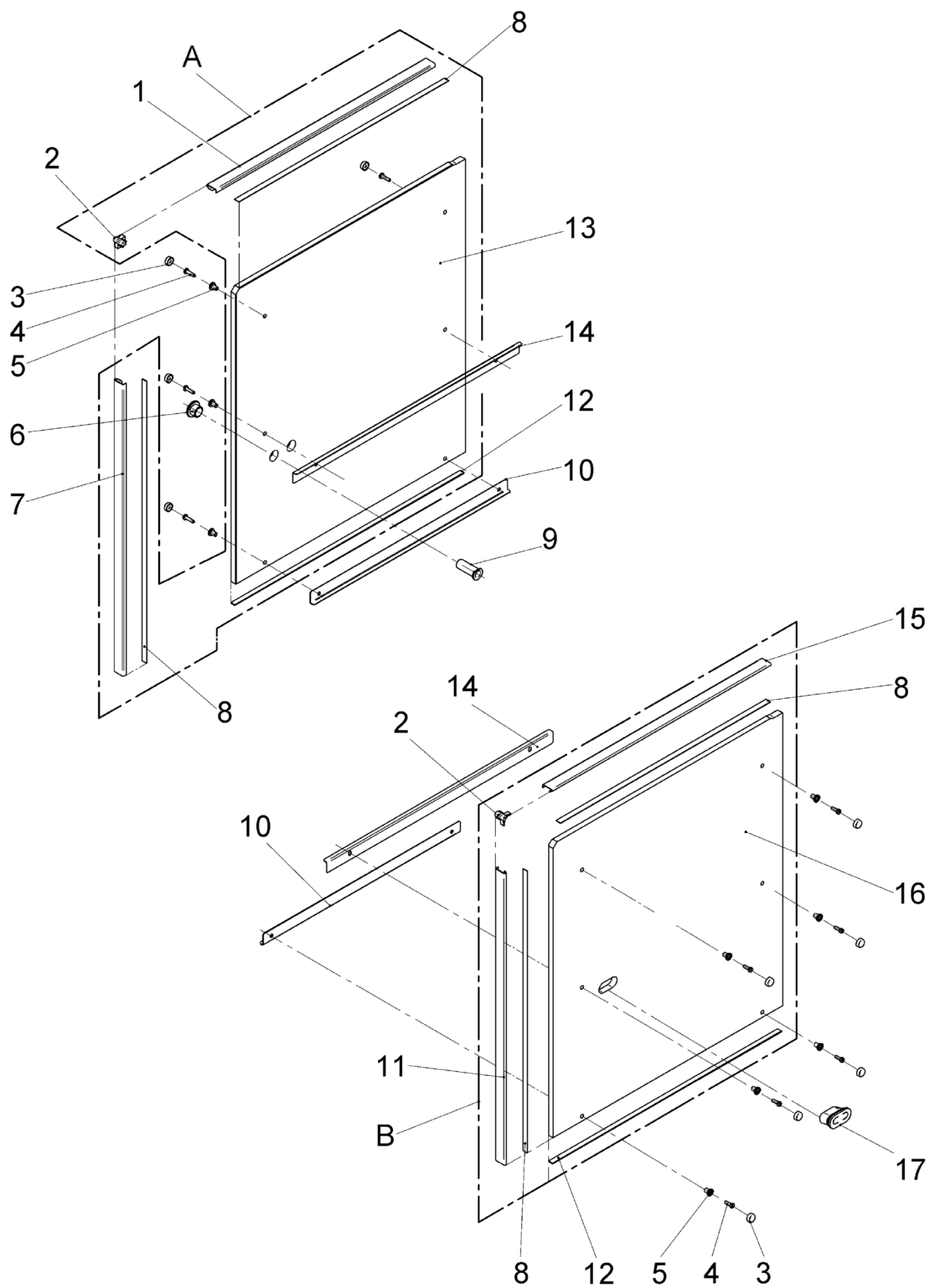
Pos.	Art.-Nr. Art. no.	Bezeichnung Tech-Info Service-Info	Designation Tech-Info Service-Info	EA1	EA2
99	33.2799.9200	Kabelsatz, Netzklemme 230 V Bistro Cup&Cool	cablE set, grid terminal 230 V Cup&Cool, bistro	-	-
99	33.2643.6000	Kabelsatz, Schutzleiter PE-Anschluss, Cup&Cool NG	cablE set, equipment grounding conductor PE connection, Cup&Cool NG	-	-
99	33.2481.7000	Kabelsatz, Sensor Cup&Cool	cablE set, sensor Cup&Cool	-	-
99	33.2447.8000	Kabelsatz, Leermeldung Y-leer-2-Milch	cablE set, empty message Y-empty-2-milk	-	-
99	33.0916.1000	Betriebsanleitung	user manual	-	-
99	33.2444.9100	Kabelsatz, Leermeldung Milch-Leermeldung, extern	cablE set, empty message milk empty message, external	-	-
A	33.2874.1000	Boden 230 V/38 W, länge 120 mm, kpl.	base 230 V/38 W, 120 mm long, compl.	-	-
B	33.2929.7000	Boden 230 V/38 W, länge 260 mm, kpl.	base 230 V/38 W, 260 mm long, compl.	-	-



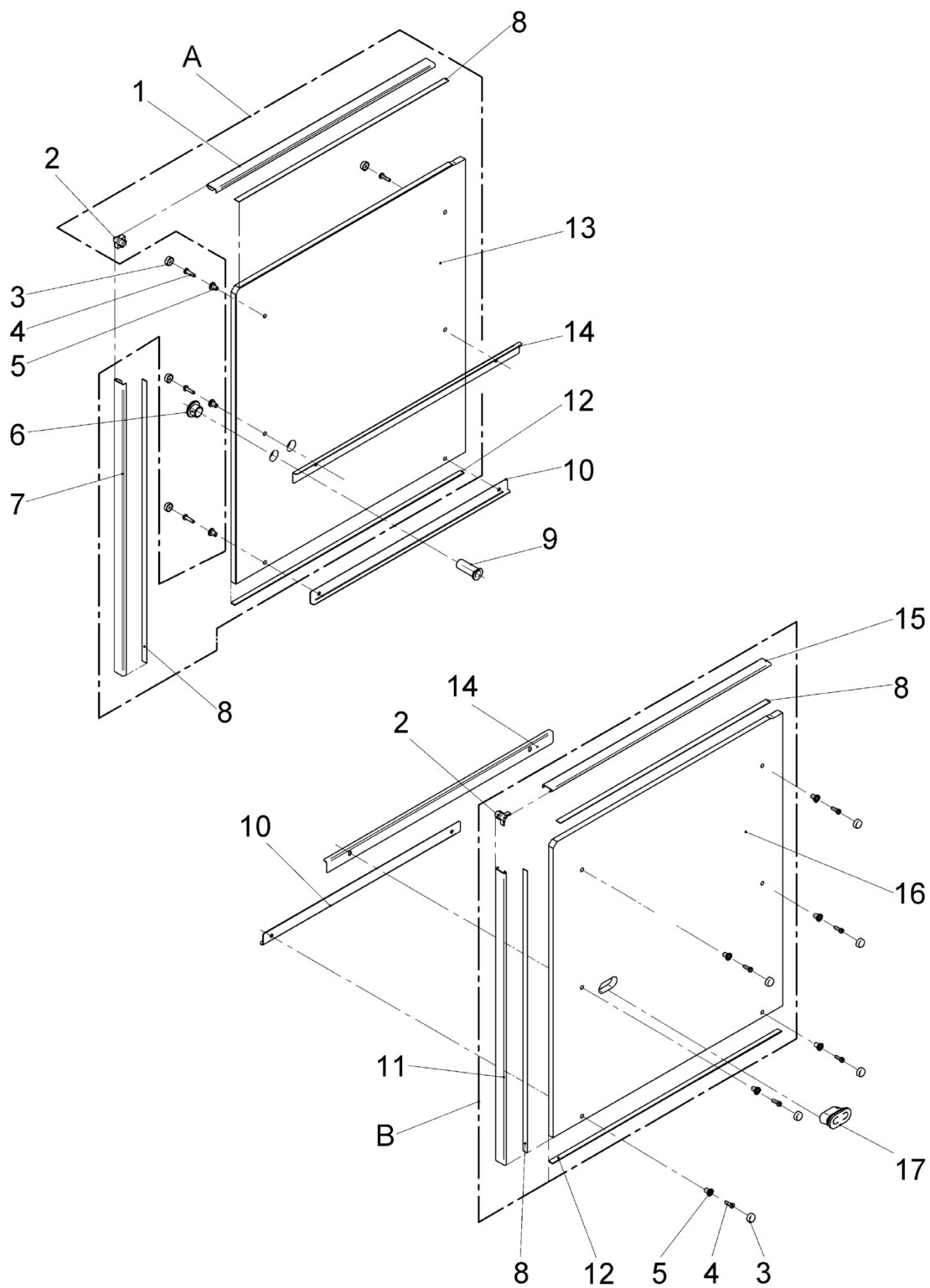
Pos.	Art.-Nr. Art. no.	Bezeichnung Tech-Info Service-Info	Designation Tech-Info Service-Info	EA1	EA2
1	33.2608.2100	Rückwand, innen mit Beleuchtung	rear cover, inner with illumination	-	-
1	33.2608.2000	Rückwand innen Cup&Cool mit Beleuchtung, Kühlzelle bis 02/2016	rear cover inner Cup&Cool with illumination, cooler until 02/2016	-	-
1	33.2608.3000	Rückwand Kühlzelle bis 02/2016	rear cover cooler until 02/2016	-	-
2	33.0630.4000	Durchführungstülle	rubber funnel	-	-
3	33.2383.5000	Distanzhülse 4 mm	distance sleeve 4 mm	-	-
4	33.2426.8000	Verteilerplatte LED	distributor plate LED	-	-
5	00.0047.2097	Sechskantmutter ISO 10511-M 3-1.4301	hexagonnut ISO 10511-M 3-1.4301	-	-
7	33.2385.3000	Schaltnetzteil 24 V	switching power supply 24 V	-	-
8	00.0048.4965	Doppels. Klebeband 25mm Tesafix 4965 tr 80mm lang	twosided Adhesive tape 25mm Tesafix 4965 80mm	-	-
10	00.0047.2251	Zahnscheibe DIN 6797-A 4,3-1.4300	tooth lock washer DIN 6797-A 4, 3-1.4300	-	-
11	00.0047.3361	Flkpf-Schraube ISO 7045-M 4x 8-1.4301-H	pan head screw ISO 7045-M 4x 8-1.4301-H	-	-
12	33.2349.2000	Buchse	bushing	-	-
14	33.2426.9100	Flachbaugruppe LED Streifen 273 mm	LED-Streifen 273mm 12-LED 273 mm	-	-
15	33.2384.2000	Streufolie	dispersion film	-	-
17	00.0047.3355	Flkpf-Schraube ISO 7045-M 4x 4-1.4301-H	pan head screw ISO 7045-M 4x 4-1.4301-H	-	-
18	00.0047.3356	Flkpf-Schraube ISO 7045-M 4x 5-1.4301-H	pan head screw ISO 7045-M 4x 5-1.4301-H	-	-
19	00.0048.0093	Kantenschutz PVC schwarz Klemb. 1,0 mm	edge protection PVC black clamp. 1, 0 mm	-	-
20	33.2654.3000	Winkel, Steckerhalterung, breit mit Beleuchtung	angle, plug mount, wide with illumination	-	-
21	33.2388.2000	Platte Rückwand mit Beleuchtung	plate rear cover, with illumination	-	-



Pos.	Art.-Nr. Art. no.	Bezeichnung Tech-Info Service-Info	Designation Tech-Info Service-Info	EA1	EA2
21	33.2384.1000	Streufolie Kühlzelle bis 02/2016	dispersion film cooler until 02/2016	-	-
21	33.2384.2000	Streufolie Kühlzelle bis 02/2016	dispersion film cooler until 02/2016	-	-
99	33.2383.0000	Kabelsatz, LED Anbaugerät	cable set, LED add-on equipment	-	-
99	33.2428.4000	Kabelsatz, Beleuchtung Y-Kabelsatz LED	cable set, lighting Y-cable set, LED	-	-
99	33.2359.4000	Schutzleiter	equipment grounding conductor	-	-



Pos.	Art.-Nr. Art. no.	Bezeichnung Tech-Info Service-Info	Designation Tech-Info Service-Info	EA1	EA2
1	33.2607.7000	Schiene, links oben	rail , left top	-	-
2	33.2608.0000	Winkel, Seitenwand, Ecke	angle, side cover, corner	-	-
3	33.2359.9000	Kappe	cap	-	-
4	00.0047.0062	Zylinderschraube ISO 1207-M 4x16-1.4301	cheese head screw ISO 1207-M 4x16-1.4301	-	-
5	33.2332.3000	Buchse Tassenschrank	bushing cup rack	-	-
6	33.2632.1000	Verschraubung, Schlauch, links, außen	threaded connector, hose, left outer	-	-
7	33.2607.9000	Schiene, vorne links	rail, front left	-	-
8	00.0048.4962	Doppels. Klebeband 0, 5x9mm/4905/P-htrans	twosided Adhesive tape 0, 5x9mm/4905/P-ht	-	-
9	33.2632.2000	Verschraubung Schlauch links Innenteil geschlossen	threaded connector hose left innter part closed	-	-
9	33.2632.0000	Verschraubung, Schlauch, links, innen	threaded connector, hose, left inner	-	-
10	33.2447.5200	Winkel 9021	angle 9021	-	-
10	33.2447.5000	Winkel Kühlzelle bis 02/2016	angle cooler until 02/2016	-	-
11	33.2607.8000	Schiene, vorne rechts	rail, front right	-	-
12	33.2416.9000	Glasschutzstreifen	glass protection strips	-	-
13	33.2608.7100	Seitenwand links, 2-Loch, mit Schutzfolie, 9021	side cover left, 2-hole, with protective foil, 9021	-	-
13	33.2608.7000	Seitenwand, links 2-Loch, Cup&Cool	side cover, left 2-hole, Cup&Cool	-	-
13	33.2607.5000	Seitenwand, links ohne Loch, Cup&Cool	side cover, left without hole, Cup&Cool	-	-
13	33.2607.5200	Seitenwand, links mit Schutzfolie, 9021	side cover, left with protective foil, 9021	-	-
14	33.2447.5100	Winkel Cup&Cool	angle Cup&Cool	-	-



Pos.	Art.-Nr. Art. no.	Bezeichnung Tech-Info Service-Info	Designation Tech-Info Service-Info	EA1	EA2
15	33.2607.6000	Schiene, oben rechts	rail, top right	-	-
16	33.2607.4000	Seitenwand, rechts mit Loch, Cup&Cool	side cover, right with hole, Cup&Cool	-	-
16	33.2607.4200	Seitenwand, rechts mit Schutzfolie, 9021	side cover, right with protective foil, 9021	-	-
17	33.2359.3000	Glasstopfen	glass stopper	-	-
A	33.2872.2000	Seitenwand, links Kühlzelle bis 02/2016	side cover, left cooler until 02/2016	-	-
A	33.2889.9000	Seitenwand, links ohne Loch Kühlzelle bis 02/2016	side cover, left without hole cooler until 02/2016	-	-
A	33.2892.1000	Seitenwand, links 2-Loch Kühlzelle bis 02/2016	side cover, left 2-hole cooler until 02/2016	-	-
A	33.2892.2000	Seitenwand 2-Loch mit Schutzfolie Kühlzelle bis 02/2016	side cover 2-hole with protective foil cooler until 02/2016	-	-
A	33.2892.3000	Seitenwand mit Schutzfolie Kühlzelle bis 02/2016	side cover with protective foil cooler until 02/2016	-	-
A	33.2931.3000	Seitenwand links, 2-Loch, mit Schutzfolie, kpl.	side cover left, 2-hole, with protective foil, compl.	-	-
A	33.2931.1000	Seitenwand links, ohne Loch, mit Schutzfolie, kpl.	side cover left, without hole, with protective foil, compl.	-	-
A	33.2931.2000	Seitenwand links, 2-Loch, kpl.	side cover left, 2-hole, compl.	-	-
A	33.2931.0000	Seitenwand links, ohne Loch, kpl.	side cover left, without hole, compl.	-	-
B	33.2872.3000	Seitenwand, rechts Kühlzelle bis 02/2016	side cover, right cooler until 02/2016	-	-
B	33.2889.0000	Seitenwand, rechts mit Loch Kühlzelle bis 02/2016	side cover, right with hole cooler until 02/2016	-	-
B	33.2892.5000	Seitenwand mit Schutzfolie Kühlzelle bis 02/2016	side cover with protective foil cooler until 02/2016	-	-
B	33.2931.5000	Seitenwand, rechts mit Loch, mit Schutzfolie, kpl.	side cover, right with hole, with protective foil, compl.	-	-
B	33.2931.4000	Seitenwand, rechts rechts, mit Loch, kpl.	side cover, right right, with hole, compl.	-	-