

■ WMF Ersatzteilliste
Spare parts list
Liste pièces détachées



WMF VB Cafemat

Typenreihe 6298

type range 6298

rangé de typ 6298



Printed in Germany

Nachdruck, Vervielfältigung oder Übersetzung,
auch auszugsweise, nicht erlaubt

Printed in Germany

All rights reserved, including reprinting,
reproduction or translation, in whole or in part

Imprimé en Allemagne

Réproduction, polycopie ou traduction, total
ou par extraits, ne sont pas autorisées

WMF

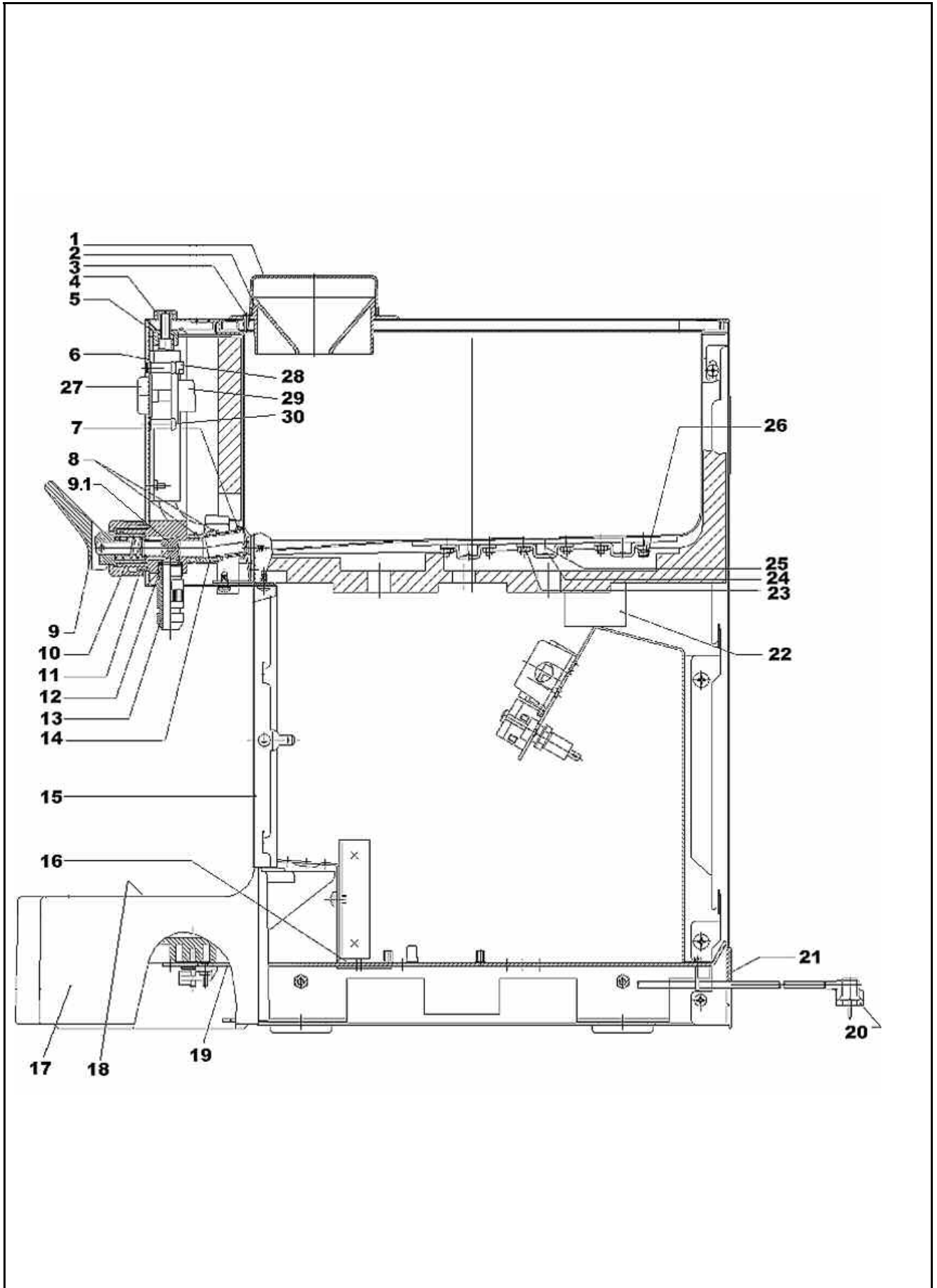
Württembergische Metallwarenfabrik AG

Postfach 1401

D-73309 Geislingen/Steige

Telefon: 07331/25-1 Telefax: 07331/45387

Blatt Page	Ausg. Nr./ Dat. Version No./Date	Bezeichnung	Designation	Déscription
1	1 05.05.2000	Seitenansicht	side view	side view
2	1 05.05.2000	Frontansicht	front view	front view
VB Cafemat		Inhaltsverzeichnis table of contents table des matières		15.12.2009
6298		33.2950.6000		



Pos.	Teilenummer Part Number No. de référence	Bezeichnung	Designation	Description	EA
					1
1	33.1060.1100	Deckel	cover	calotte	
2	33.1232.5000	Steckdeckel	plug cover	couvercle de raccordemen	
	33.1232.5100	Steckdeckel anthrazit	plug cover anthracite coal	couvercle de raccordemen anthracite	
3	33.1506.6000	Verschluß	stopper	fermeture	
4	33.1396.8000	Kappe	cap	capuchon	
	33.1396.8100	Kappe anthrazit	cap anthracite coal	capuchon anthracite	
5	33.1396.9000	Dichtung	gasket	joint	
6	33.2023.4200	Frontblende silber	front panel silver	calotte frontale argent	
7	33.2032.0000	Mutter	nut	écrou	
8	30.0649.3000	Kabelbinder	cable clip	attache de câbles	
9	33.1876.9000	Hahn komplett Pos. 12 - 18	cock compl. Pos. 12 - 18	robinet, compl. Pos. 12 - 18	
	33.1876.9100	Hahn komplett anthrazit	empty valve	robinet de vidange	
10	33.2033.2000	Hahn	empty valve	robinet de vidange	
11	33.0486.0000	Gewinding	tap ring	Anneau de fil	
12	33.1576.2000	O-Ring	O-ring	joint torique	
13	33.1306.4000	Auslauf	outlet	écoulement	
14	00.0048.0067	Silikonschlauch 12,5 x 2,5 mm	silicone tubing 12,5 x 2,5 mm	tuyau en silicone 12,5 x 2,5 mm	
15	33.2022.5000	Vorderwand	front panel	paroi frontale	
16	00.0048.0090	Kantenschutz natur	edge protection natur	protège-bords naturelle	
17	33.2001.0000	Tropfschale	drip dish	bac collecteur	
	33.2001.0200	Tropfschale silber	drip pan	bac collecteur	
18	33.2000.9000	Tropfblech	drip tray	égouttoir	
19	33.2003.2000	Winkel	angle	angle	
20	33.0690.2000	Kabel mit Schukostecker	cable	câble	
21	33.2098.5100	Abdeckung (im Zubehör) anthrazit	cover (standard accessoires) anthracite coal	calotte (accessoires standard) anthracite	
22	33.2033.0000	Isolierung	insulation	insulation	
23	00.0047.2049	Sechskantmutter ISO 4032-M4-1.4301	hexagon nut ISO 4032-M4-1.4301	écrou hexagonal ISO 4032-M4-1.4301	
24	33.1391.9000	Winkel	angle	angle	
25	33.1390.7000	Heizkörper PTC	heating element PTC	élément de chauffage PTC	
26	33.0324.7000	Anschluß Zunge	connection	raccordement	
27	33.1599.5000	Tastenkappe grün	bush button cap green	capuchon de touche vert	
	33.1599.5100	Tastenkappe anthrazit	Key cap anthracite coal	Chapeau de clé anthracite	
28	33.1599.1000	Signalleuchte	signal lamp	lampe d'alarme	
29	33.1599.2000	Schalter	switch	commutateur	
30	00.0047.3361	Linsenschraube DIN 7985-M4x8-1.4301	oval head screw DIN 7985-M4x8-1.4301	vis à tête bombée DIN 7985-M4x8-1.4301	
91	33.1393.0000	Membrane	membrane	membrane	



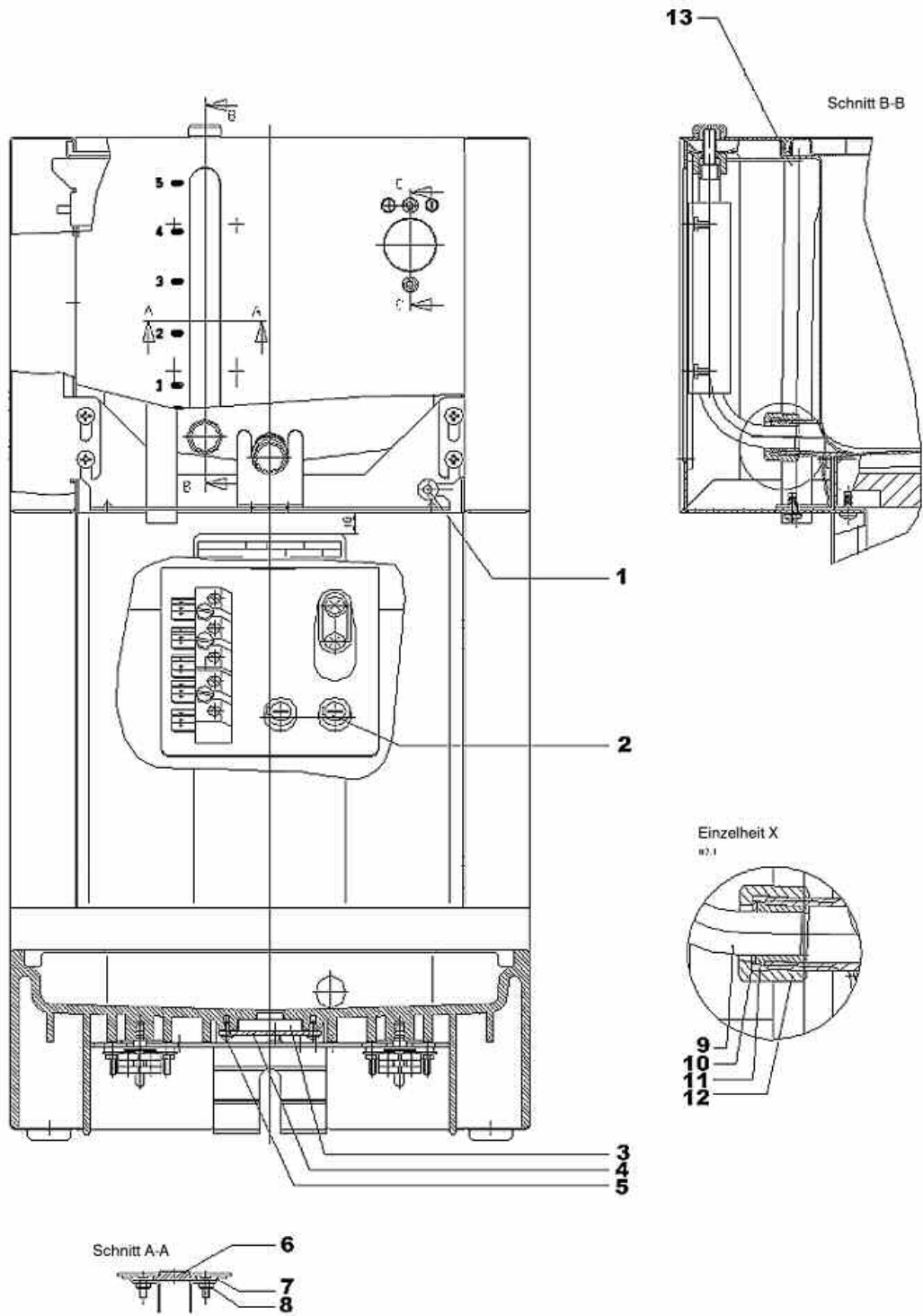
VB Cafemat

Seitenansicht
side view
side view

Zeichnung: 1 - 2
Ausgabe/Vers.: 1

33.2950.6000

05.05.2000



Pos.	Teilenummer Part Number No.de référence	Bezeichnung	Designation	Déscription	EA
1	33.1499.9000	Durchführungsstüle	cable bushing	passe-câble	1
2	33.1597.0000	Verschlußkappe	closing cap	capuchon de fermeture	
	33.1623.2000	Schmelzeinsatz T 1 A	fuse T 1 A	cartouche fusible	
	33.1596.9000	Sicherungshalter	fuse holder	porte-fusible	
3	33.1447.1000	Blindlochdeckel	cap	capuchon	
4	33.1147.4000	Platte	plate	plaque	
5	00.0047.3625	K-Linsenschraube D 3,0 x 6 A2	oval head tapping screw, for plastic D 3,0 x 6 A2	vis autotaraudeuse, tête bombée, D 3,0 x 6 A2	
6	33.2012.4000	Fenster	display	affichage	
7	33.2029.1000	Winkel	angle	angle	
8	00.0047.2046	Sechskantmutter ISO 4032-M3- 1.4301	hexagon nut ISO 4032-M3-1.4301	écrou hexagonal ISO 4032-M3- 1.4301	
9	33.2025.7100	Wasserstandsglas	water gauge	tube à niveau d'eau	
10	33.2025.0000	Scheibe	washer	rondelle	
11	33.2025.1000	Dichtung	gasket	joint	
12	33.2024.9000	Überwurfmutter	union nut	écrou-raccord	
13	00.0048.0021	Schlauch Ø 10x2 PVC	tube Ø 10x2 PVC	tuyau Ø 10x2 PVC	



VB Cafemat

Frontansicht
front view
front view

Zeichnung: 2 - 2
Ausgabe/Vers.: 1

33.2950.6000

05.05.2000