

WMF Coffee Machines

Ersatzteilliste - spare parts list



WMF bistro! USA

<i>Typenreihe</i>	<i>8400</i>
<i>type range</i>	<i>8400</i>



Printed in Germany

Nachdruck, Vervielfältigung oder Übersetzung, auch auszugsweise, nicht erlaubt

WMF

Württembergische Metallwarenfabrik AG
Postfach 1401
D-73309 Geislingen/Steige
Telefon: 07331/25-1 Telefax: 07331/45387

Printed in Germany

All rights reserved, including reprinting, reproduction or translation, in whole or in part

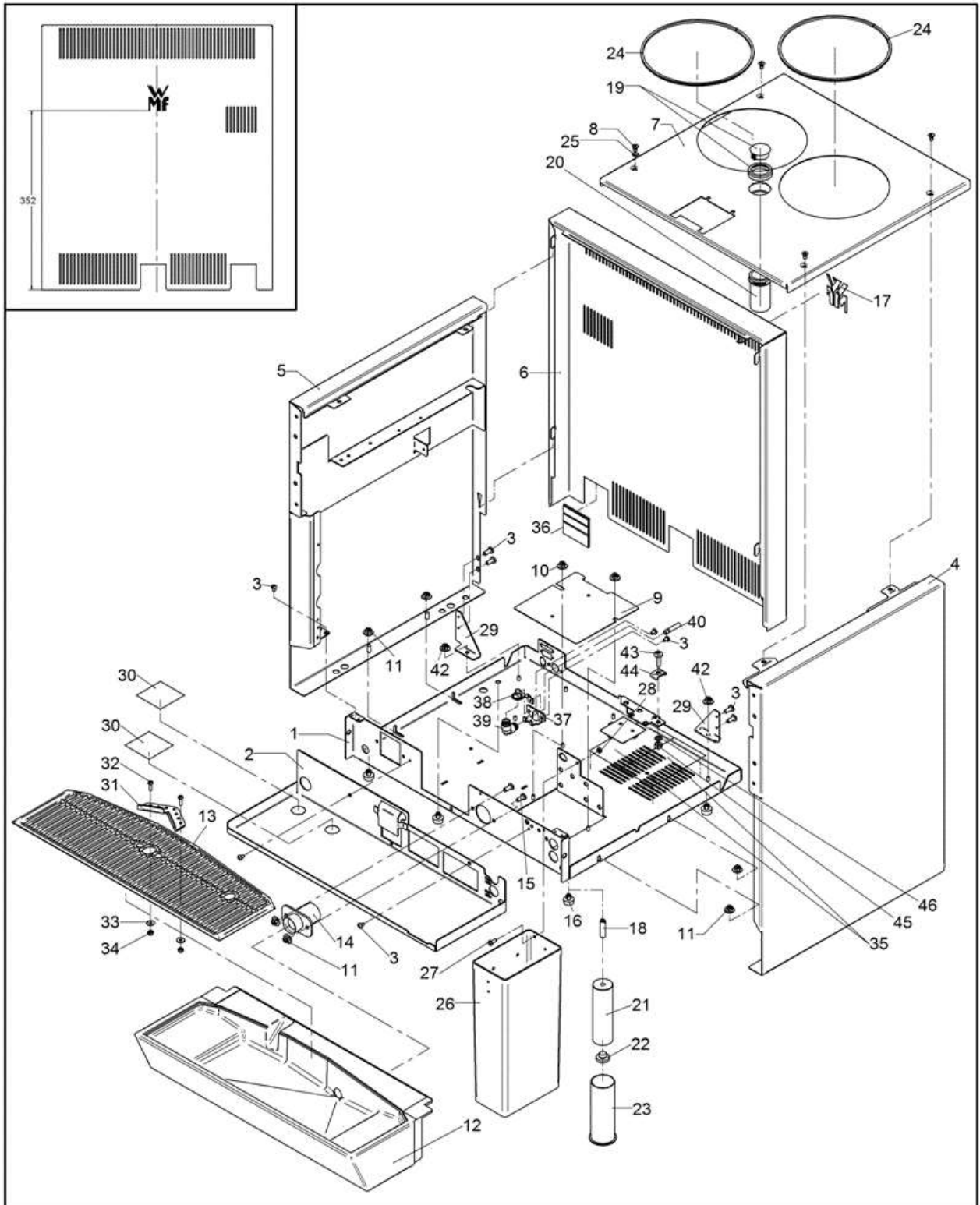
Blatt Page	Ausg. Nr./ Dat. Version No./Date	Bezeichnung	Designation
1	14 17.12.2012	Verkleidungsteile 1	Cabinetry 1
2	16 12.03.2013	Verkleidungsteile 2	Cabinetry 2
3	8 17.10.2011	Einbauteile links	Inner parts left
4	6 10.05.2011	Einbauteile rechts	Inner parts right
5	9 09.04.2010	Frontblende/Öffnungsmechan	Front panel
6	13 18.11.2013	Auslauf	spout
6.1	6 18.11.2013	Auslauf-Mod5	spout-Mod5
7	16 12.03.2013	Dampf- /Heißwasserausgabe/Steam Power	Steam dispensing / Steam Power
8	5 29.11.2011	Handeinwurf	Manual Insert
9	7 10.05.2012	Mühle komplett mit Behälter	Grinder compl. with hopper
10	5 05.09.2002	Kaffeemühle	Coffee Grinder
11	8 02.08.2011	Espressopumpe	Espresso pump
11.1	6 02.08.2011	Espressopumpe bis 07.2011	espresso pump until 07/2011
12	6 05.12.2017	Armatur	Armature Cold Water Feed
13	12 07.11.2012	Dampfkessel kompl.	Boiler compl.
14.1	8 01.03.2000	Brüher komplett	Brewing Unit, compl.
14.2	4 04.08.2008	Brüher-Gehäuse	Brewing Unit, housing
14.3	6 01.03.2000	Brüher-Oberteil	Brewing Unit, upper part
15	6 12.08.2016	Leistungsteil	Power Supply
16	7 04.04.2011	Schoko-Dispenser	Choc Dispenser
17	10 12.03.2013	Magnetventile Übersicht	Valves overview
18	2 23.06.2009	Münzwechsler	coin changer
19	2 17.01.2008	Kartenleser	card reader
20	2 31.05.2012	Münzprüfer	coin checker
21	4 03.05.2012	Kellnerabrechnung	Waiter control systems
22	1 20.06.2008	Einbauteile Niederdruck	inner parts low pressure
23.1	28 18.02.2015	Rohrplan-Cappuccino	pipng plan-Cappuccino
23.2	25 18.02.2015	Rohrplan-Milkpower	tpiping plan-Milkpower
23.3	16 18.02.2015	Rohrplan-Steampower	pipng plan-Steampower
23.4	14 18.02.2015	Rohrplan-Niederdruckvariante	pipng plan-low-pressure
23.5	13 18.02.2015	Rohrplan-1plus2-Step	pipng plan-1plus2-Step
23.6	14 18.02.2015	Rohrplan-Active Milk und Active Milk Power	tubing plan-Active Milk and Active Milk Power
24.1	5 19.11.2009	Klebeschilder	sticker
24.2	6 27.07.2011	Tastenstreifen	button labels
25	1 27.02.2008	Nachrüstmodule	retrofitting
27	2 31.05.2012	Fernabfrage	remote inquiry
28	1 11.03.2013	Active Milk-Active Milk Power	Active Milk-Active Milk Power
99	2 09.07.2008	Warnschilder bistro UL CSA	

bistro!

Inhaltsverzeichnis
table of contents

31.01.2018

8400



Pos.	Teilenummer Part Number No.de référence	Bezeichnung	Designation	EA	
				1	2
2	33.2374.2000	Winkel	angle		
3	00.0047.3356	Flkpf-Schraube ISO 7045-M 4x 5-1.4301-H	Pan head screw ISO 7045-M 4x 5-1.4301-H		
6	33.2370.4000	Rückwand	back panel		
	33.9473.0000	Rückwand schwarz	back panel black		
7	33.2370.1000	Maschinendeckel 2 Mühlen	cover 2 grinders		
	33.2370.1100	Maschinendeckel 1 Mühle	cover 1 grinder		
	33.2370.1200	Maschinendeckel 2 Mühlen + Schok	cover 2 grinder + choc		
	33.2370.1300	Maschinendeckel 1 Mühle + Schok	cover 1 grinder + choc		
	33.9448.6000	Maschinendeckel 2 Mühlen + Rutschenreinigung	cover 2 grinders and cleaning coffee powder chute		
	33.9472.0000	Maschinendeckel 2 Mühlen schwarz	cover 2 grinders black		
8	00.0047.3128	Senkschraube ISO 7046-2-M 5x 8-1.4301-H	Counter sunk screw ISO 7046-2-M 5x 8-1.4301-H		
	33.0184.5000	Schnappmutter bei beschädigter Einspress-Mutter	snap cut if injection nut is damaged		
	00.0047.3127	Senkschr.ISO 7046-2-M 5x 8-1.4301-H-DS-sw	Counter sunk screwISO 7046-2-M 5x 8-1.4301-H-DS-sw		
9	33.1281.9000	Blech	sheet metal		
	33.1281.9100	Blech Plug&Clean	sheet metal Plug&Clean		
10	00.0047.2103	Comby-SHB-Mutter-M4-Selbstsichernd-A2K	Comby-SHB-nut-M4-Selbstsichernd-A2K		
11	00.0047.2101	Comby-SHB-Mutter-M5-Selbstsichernd-A2K	Comby-SHB-nut-M5-Selbstsichernd-A2K		
12	33.2372.3400	Tropfschale	drip tray	1	
	33.9473.2000	Tropfschale schwarz	drip tray black		
13	33.2372.4000	Tropfblech	drip tray	1	
14	33.2297.8000	Kupplungs-Tülle	threaded nozzle	1	
15	00.0047.3391	Flkpf-Schraube ISO 7045-M 5x12-1.4301-H	Pan head screw ISO 7045-M 5x12-1.4301-H		
16	33.2298.8000	Fuss	feet		
17	33.1470.7000	WMF-Logo	WMF-logo		
18	00.0047.2363	Gewindestift ISO 4766-M 8x30-1.4301	Threaded pin ISO 4766-M 8x30-1.4301		
19	33.1325.0000	Mutter für Rutschenreinigung	nut for cleaning coffee powder chute		
	33.1420.3000	Blindlochdeckel für Rutschenreinigung	threaded nozzle for cleaning coffee powder chute		
20	33.9564.2000	Hülse Rutsche für Rutschenreinigung	sleeve for cleaning coffee powder chute		
	33.9516.7000	Reinigungsbürste für Rutschenreinigung	cleaning brush for cleaning coffee powder chute		
21	33.2369.0000	Fuss 100 mm	feet 100 mm		
	33.9473.4000	Fuss 60mm schwarz	feet 60mm black		
	33.2535.5000	Fuss Schiffsausführung movable	feet ship movable		
	33.9474.4000	Sockel Winkel 60mm schwarz	base angle 60mm black		
	33.9474.3000	Sockel Blende 60mm schwarz	base front 60mm black		
	33.0677.6000	Sockel Blindlochdeckel	base lid for blind hole		
	33.9474.2000	Magnet selbstklebend 40x25x1	magnet adhesive 40x25x1		
22	33.1389.3000	Fuss	feet		
23	33.2802.7000	Fuss für Schiffsausführung	feet		
	33.2368.3100	Fuss Schiffsausführung movable	feet ship version movable		
24	33.2125.9000	Kantenschutz 507 mm lang	edge protection 507 mm length	2	
25	00.0047.2265	Fächerscheibe DIN 6798-V 5,3-1.4310	serrated lock washer DIN 6798-V 5,3-1.4310		
26	33.1283.1100	Rohr Satz durch Theke	pipe grounds disposal through counter		
27	00.0047.3363	Flkpf-Schraube ISO 7045-M 4x10-1.4301-H	Pan head screw ISO 7045-M 4x10-1.4301-H		
28	00.0047.2049	Sechskantmutter ISO 4032-M 4-1.4301	Hexagonnut ISO 4032-M 4-1.4301		
30	33.2312.9000	Klebeband	adhesive tape		



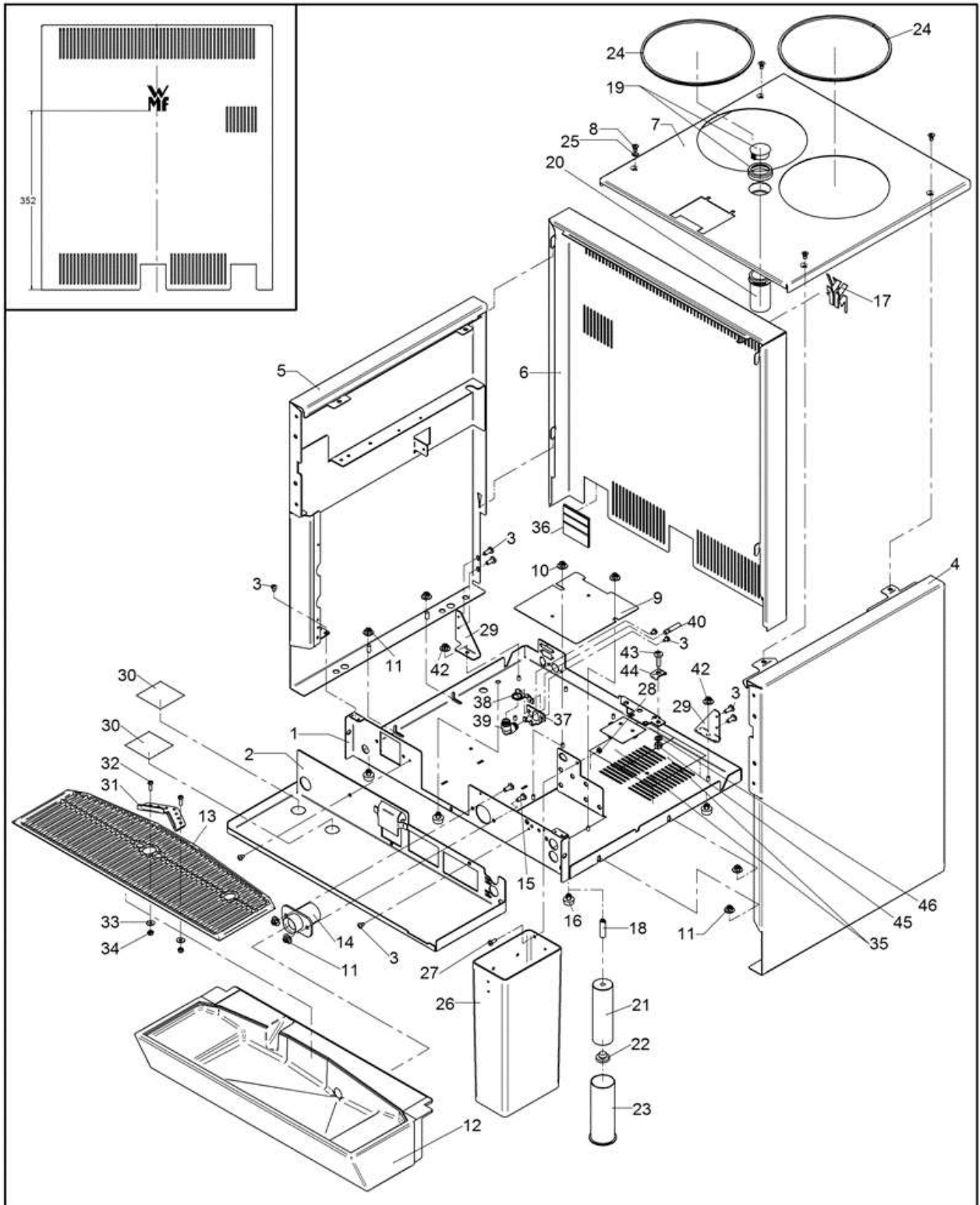
bistro!

Verkleidungsteile 1
Cabinetry 1

Zeichnung: 1 - 2
Ausgabe/Vers.: 14

USA

17.12.2012



Pos.	Teilenummer Part Number No.de référence	Bezeichnung	Designation	EA	
				1	2
31	33.9394.2200	Winkel Tassenanschlag	angle cup stopper		
32	00.0047.0061	Zylinderschraube ISO 1207-M 4x12-1.4301	cheese head screw ISO 1207-M 4x12-1.4301		
33	00.0047.2197	Scheibe ISO 7093-1-4-200HV-1.4301	Washer ISO 7093-1-4-200HV-1.4301		
34	00.0047.2098	Sechskantmutter ISO 10511-M 4-1.4301	Hexagonnut ISO 10511-M 4-1.4301		
35	33.2324.6000	Klebeband weich Aluminium, 2 Stück benötigt, USA	adhesive tape		
36	33.1458.2100	Abdeckung (im Zubehör) anthrazit	cover (standard accessoires) anthracite coal		
37	33.2528.1000	Winkel 1, bei externem Plug&Clean	angle plate 1, with extern Plug&Clean		
38	33.2528.2000	Winkel 2, bei externem Plug&Clean	angle plate 2, with extern Plug&Clean		
39	33.2021.5000	Steckanschluß Winkel-Steckverbinder-6-6	angle connection 6-6		
40	33.2133.4000	Stift	pin		
41					
42	00.0047.2103	Comby-SHB-Mutter-M4-Selbstsichernd-A2K	Comby-SHB-nut-M4-Selbstsichernd-A2K		
43	00.0047.3414	Flkopf-Schraube ISO 7045-M 6x20-1.4301-H	Pan head screw ISO 7045-M 6x20-1.4301-H		
44	33.2107.1100	Winkel Potentialausgleich	angle potential equalization currents		
45	00.0047.2055	Sechskantmutter ISO 4032-M 6-1.4301	Hexagonnut ISO 4032-M 6-1.4301		
46	00.0047.2257	Zahnscheibe DIN 6797-A 6,4-1.4300	tooth lock washer DIN 6797-A 6,4-1.4300		



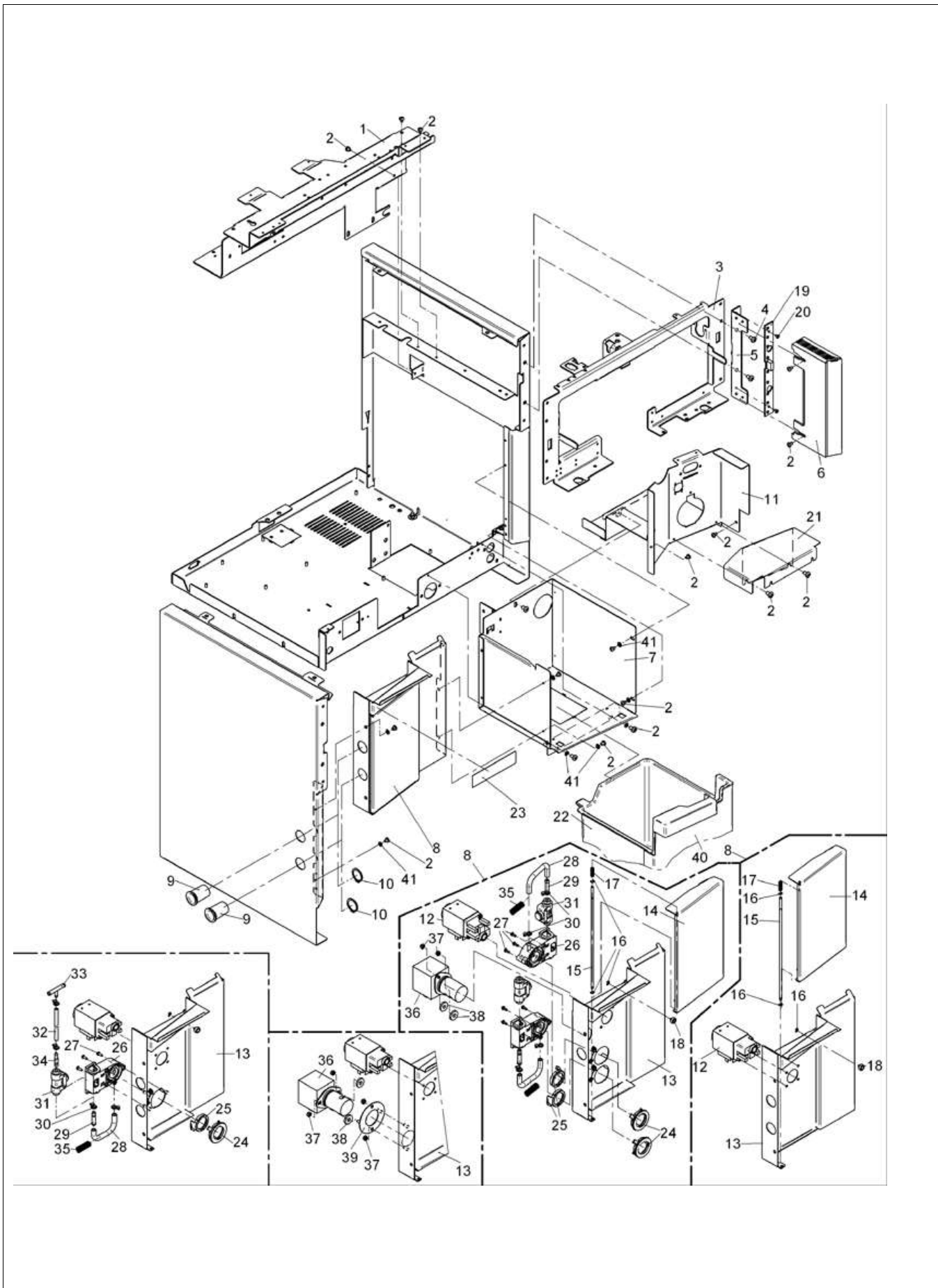
bistro!

Verkleidungsteile 1
Cabinetry 1

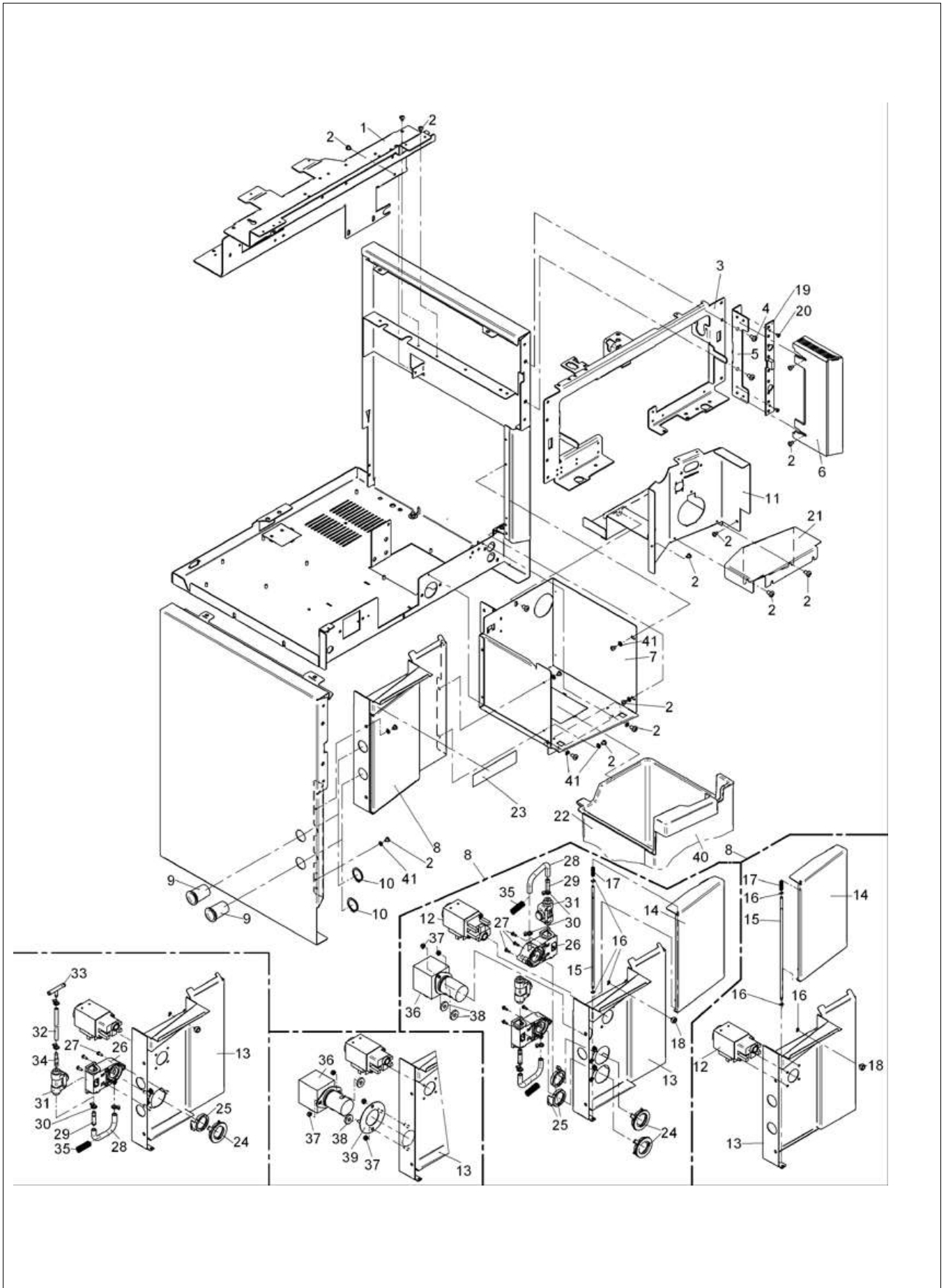
Zeichnung: 1 - 4
Ausgabe/Vers.: 14

USA

17.12.2012



Pos.	Teilenummer Part Number No.de référence	Bezeichnung	Designation	EA	
				1	2
2	00.0047.3358	Flkpf-Schraube ISO 7045-M 4x 6-1.4301-H	Pan head screw ISO 7045-M 4x 6-1.4301-H		
4	00.0047.3387	Zahn-Flkpf-Shr.ohne DIN M 5x 8-1.4301-H	Zahn-Pan head screwohne DIN M 5x 8-1.4301-H		
6	33.2370.8000	Rahmen komplett mit Leiste	Framework	1	
	33.9473.1000	Rahmen komplett mit Leiste schwarz	Framework black		
7	33.2800.2000	Schacht	coin guidance		
8	33.2802.5000	Verkleidung links Cappuccino und 2 Milchumschaltventil	cover left Cappuccino and 2 milk switch valve		
	33.2801.6099	Verkleidung links Steam Power	case left		
	33.2801.7099	Verkleidung links Cappuccino	case left		
	33.2846.7099	Verkleidung kompl. 2 Milk	case compl. 2 milk		
9	33.2412.7000	Buchse	bush		
10	00.0047.2234	Sicherungsring DIN 471-22x1,2-1.4122	locking ring DIN 471-22x1,2-1.4122		
12	33.2091.0000	Magnetventil Schlauchklemmventil	solenoid valve hose clamping valve	1	
	33.2091.0200	Magnetventil Schlauchklemmventil - 2 Milch, nur für USA	solenoid valve hose clamping valve, 2 milk, only option USA		
13	33.2800.8000	Verkleidung kompl. Steampower	cover left compl. Steampower		
	33.2802.3000	Verkleidung kompl. Plug&Clean	cover left compl. Plug&Clean		
	33.2800.7100	Verkleidung gebürstet kompl.	cover left satin finish compl.		
	33.2802.6000	Verkleidung kompl. 2 Milchumschaltventil Dunkin Donut	cover left compl.2 milk switching valve Dunkin Donut		
	33.2844.6000	Verkleidung kompl. 2-Milch Plug and Clean	cover left compl. 2-milk and Plug&Clean		
	33.2849.3000	Verkleidung kompl. 2-Milch	cover left compl. 2-milk		
	33.2865.8000	Verkleidung komplett Milchpumpe, nur bei AMP	case only option AMP		
14	33.2800.9000	Tür komplett	door compl.		
	33.2800.9100	Tür gebürstet	door brushed		
15	33.2374.6000	Bolzen	bolt		
16	00.0047.2242	Sicherungsscheibe DIN 6799- 3,2-1.4122	locking washer DIN 6799- 3,2-1.4122		
17	33.1245.7000	Druckfeder	pressure spring		
18	33.2824.1000	Buchse mit Magnet	bush with magnet		
19	33.2362.8000	Beleuchtung LED-192 mm	illumination LED-192 mm		
20	00.0047.3313	Flkpf-Schraube ISO 7045-M 3x 5-1.4301-H	Pan head screw ISO 7045-M 3x 5-1.4301-H		
22	33.2800.3000	Satzbehälter kompl.	waste container compl.	1	
	33.2800.3100	Satzbehälter komplett Satz durch Theke	coffee grounds container compl. grounds disposal through counter		
23	33.2412.8000	Aufkleber	sticker		
24	33.2308.4000	Abdeckung	cover		
25	33.2308.5000	Nocke	cam		
26	33.2308.3000	Gehäuse	housing		
27	00.0047.3318	Flkpf-Schraube ISO 7045-M 3x 8-1.4301-H	Pan head screw ISO 7045-M 3x 8-1.4301-H		
28	00.0048.4948	Schlauch 5,0x1,5 Silikon transparent	Tube 5,0x1,5 Silikon transparent		
29	33.2308.7000	Schlauchnippel	hose nipple		
30	33.0649.3000	Kabelbinder	cable clip		
31	33.2308.6000	2/2 Wegeventil	2/2 distributing valve		
32	00.0048.0063	Schlauch 3,0x2,0 Silikon transparent	Tube 3,0x2,0 Silikon transparent		
33	33.2290.9000	Schlauchverbinder T-Stück	hose coupling T-piece		
34	33.2410.4000	Schlauchnippel	hose nipple		
35	33.0190.3000	Feder	spring		



bistro!

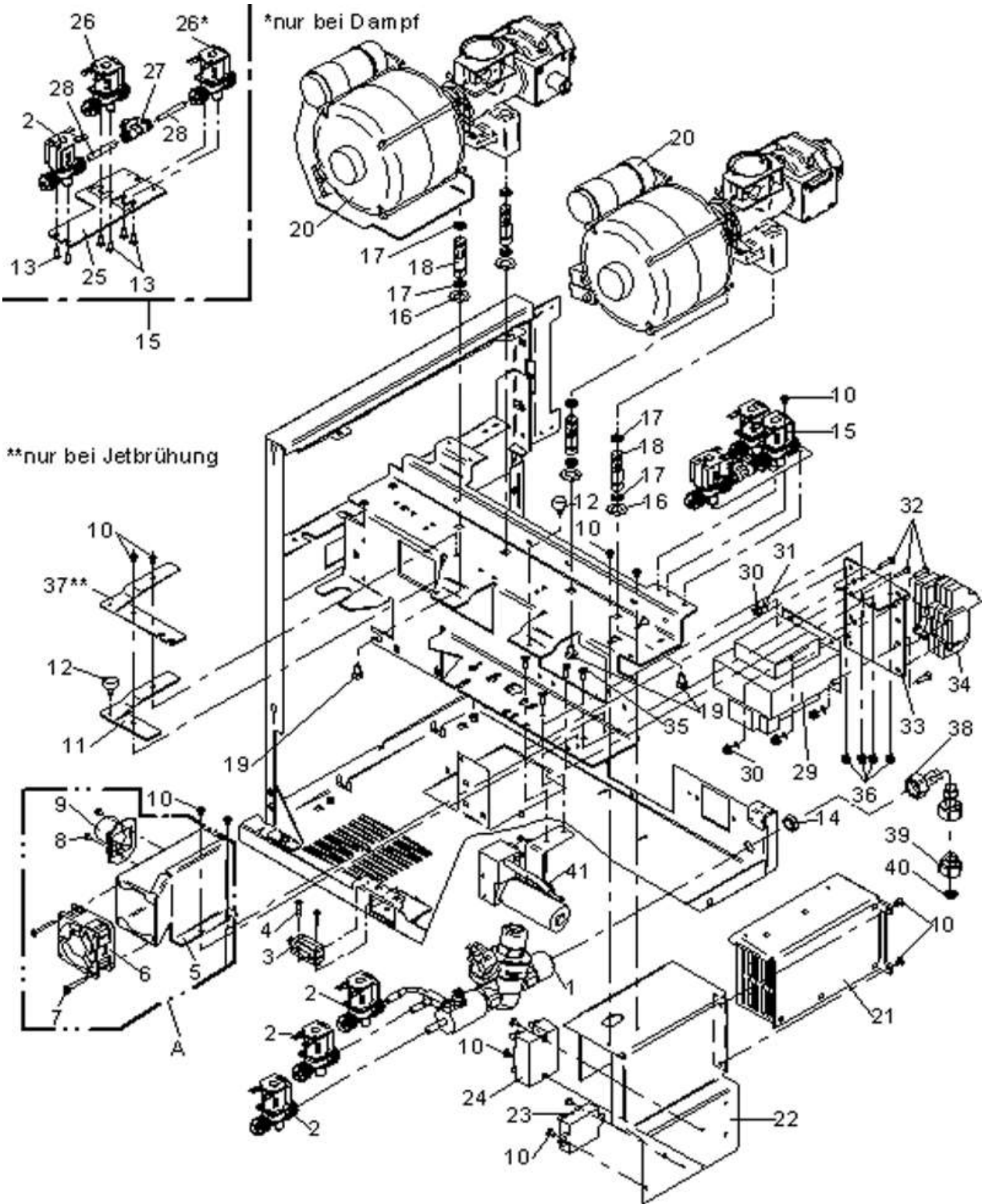
Verkleidungsteile 2
Cabinetry 2

Zeichnung: 2 - 3
Ausgabe/Vers.: 16

USA

12.03.2013

Pos.	Teilenummer Part Number No.de référence	Bezeichnung	Designation	EA	
				1	2
36	33.7006.1731	Schlauchklemmventil 2Milch	Hose pinch valve 2Milk		
37	00.0047.2098	Sechskantmutter ISO 10511-M 4-1.4301	Hexagonnut ISO 10511-M 4-1.4301		
38	00.0047.2191	Scheibe 6,4 DIN 7349-1.4301	Washer 6,4 DIN 7349-1.4301		
39	33.2366.0000	Adapterplatte	adapter plate		
40	33.2372.9100	Winkel zu Satzbehälter gebürstet	angle grounds container brushed		
41	00.0047.2251	Zahnscheibe DIN 6797-A 4,3-1.4300	tooth lock washer DIN 6797-A 4,3-1.4300		
42	33.9527.0000	Klebeschildersatz 2Milch siehe Blatt 285	Label set 2Milk see page 285		
	33.2364.5000	Kabel bistro! Anschluss Klemmventil 2 Milch	cable bistro! connection pinch valve 2 milk		
	33.9526.0000	Klebeschild ON-STANDBY siehe Blatt 285	sticker ON-STANDBY see drawing 285		



Pos.	Teilenummer Part Number No.de référence	Bezeichnung	Designation	EA	
				1	2
A	33.2808.7099	Ventilator mit Schacht	ventilator with shaft		
1	33.2800.4099	Armatur siehe Zeichnung 12	inlet see drawing 12		
2		Magnetventil kleine Spule, NW 2,5mm s. Zeichnung 17	solenoid valve magnet small, nominal diameter 2,5 mm, see drawing 17		
3	33.0589.7000	Schelle	clamp		
4	00.0047.1912	Blech-Shr ISO 7049-ST3,5x19-C-H-1.4301	Sh.metal screw ISO 7049-ST3,5x19-C-H-1.4301		
6	33.1662.1200	Ventilator komplett Förderrichtung beachten	ventilator compl. pay attention to conveying direction	1	
7	00.0047.3371	Flkpf-Schraube ISO 7045-M 4x28-1.4301-H	Pan head screw ISO 7045-M 4x28-1.4301-H		
8	00.0047.3313	Flkpf-Schraube ISO 7045-M 3x 5-1.4301-H	Pan head screw ISO 7045-M 3x 5-1.4301-H		
9	33.4050.8000	Haube	cover		2
10	00.0047.3356	Flkpf-Schraube ISO 7045-M 4x 5-1.4301-H	Pan head screw ISO 7045-M 4x 5-1.4301-H		
11	33.2088.6000	Winkel	angle		
12	33.1539.4000	Gummipuffer	rubber buffer		5
13	00.0047.3653	EJOT PT-Schraube KA 40x10 WN 1411-A2	EJOT PT-screw KA 40x10 WN 1411-A2		
14	33.0227.7000	Mutter	nut		
16	33.1278.3000	Dichtungsring	gasket		10
17	33.1537.6000	O-Ring	O-ring		10
18	33.1329.1000	Bolzen Befestigung Mühle	bolt		
19	00.0047.1434	Zahn-6Kt-Shr. ohne DIN M 6x10-A4-80	toothed hex screw M 6x10-A4-80		
20		Mühlen siehe Zeichnung 9	grinders see drawing 9		
21	33.2260.1300	Stromversorgung	power supply	1	
23	33.2025.8000	Halbleiterrelais	semiconductor relay 230 V	1	
24	33.2360.7000	Halbleiterrelais 2polig	semiconductor relay	1	
27	33.1445.7000	T-Steckverbinder 6-6-6	T-piece 6-6-6		10
28	00.0048.4956	Schlauch 4,0x1,0 PTFE	Tube 4,0x1,0 PTFE		
29	33.9281.4000	Spartrafo (400/440V -> 230V)	economy transformer (400/440V -> 230V)		
	33.9200.3100	Trafo 240V, 230V, 208V, 200V, 190V	transformer 240V, 230V, 208V, 200V, 190V		
30	00.0047.2103	Comby-SHB-Mutter-M4-Selbstsichernd-A2K	Comby-SHB-nut-M4-Selbstsichernd-A2K		
31	00.0047.2251	Zahnscheibe DIN 6797-A 4,3-1.4300	tooth lock washer DIN 6797-A 4,3-1.4300		
32	00.0047.3365	Flkpf-Schraube ISO 7045-M 4x16-1.4301-H	Pan head screw ISO 7045-M 4x16-1.4301-H		
33	33.9572.5000	Haltewinkel mit Hutschiene	angle support with top-hat rail		
	33.9572.2000	Haltewinkel ohne Hutschiene	angle support without top-hat rail		
34	33.2215.0000	Netztrennklemme 6 qmm grau	disconnect terminal 6 qmm grey		
	33.2217.1000	Klemme N6 qmm bei Nullleiteranschluss blau	clamp N6 qmm		
	33.2215.2000	Klemme PE 6 qmm	clamp PE 6 qmm		
	33.2215.1000	Anschlussplatte grau	Connection plate grey		
	33.2215.3000	Endklammer	End clamp		
	33.2215.4000	Klemmbezeichnungen	terminal designations		
35	00.0047.3391	Flkpf-Schraube ISO 7045-M 5x12-1.4301-H	Pan head screw ISO 7045-M 5x12-1.4301-H		
36	00.0047.2101	Comby-SHB-Mutter-M5-Selbstsichernd-A2K	Comby-SHB-nut-M5-Selbstsichernd-A2K		



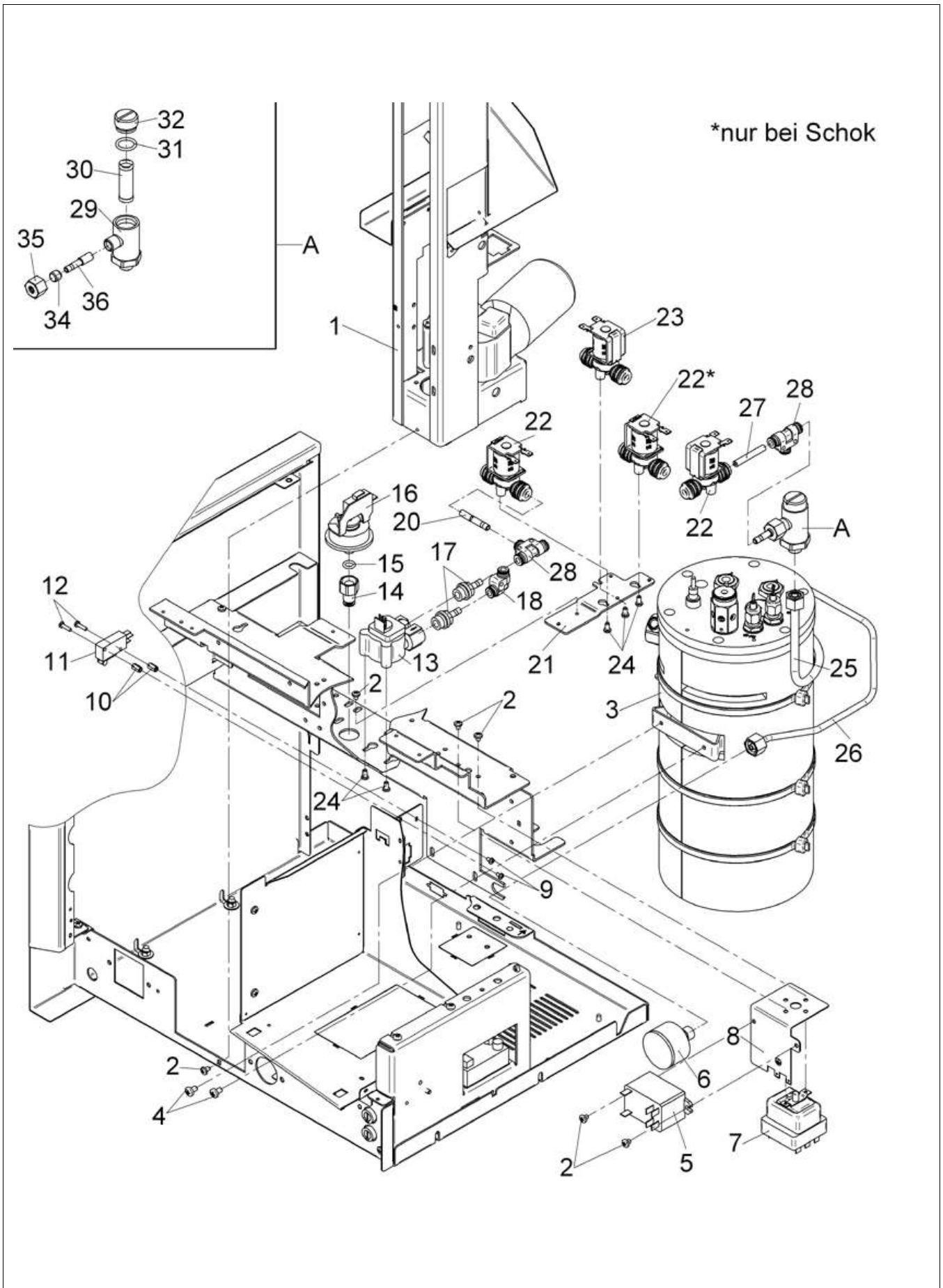
bistro!

Einbauteile links
Inner parts left

Zeichnung: **3 - 2**
Ausgabe/Vers.: **8**

USA

17.10.2011



Pos.	Teilenummer Part Number No.de référence	Bezeichnung	Designation	EA	
				1	2
A	33.2802.0199	Wasserreiniger komplett V2A	water cleaner, complete V2A	1	
1		Brüher komplett siehe Zeichnung 14	brewing unit complete see drawing 14		
2	00.0047.3356	Flkpf-Schraube ISO 7045-M 4x 5-1.4301-H	Pan head screw ISO 7045-M 4x 5-1.4301-H		
3		Dampfkessel siehe Zeichnung 13	Steam boiler see drawing 13		
4	00.0047.3388	Flkpf-Schraube ISO 7045-M 5x 8-1.4301-H	Pan head screw ISO 7045-M 5x 8-1.4301-H		
5	33.2384.4000	Leistungsrelais 30A nur für 200-240V/6kW nur USA	Power relay 30A only for 200-240V/6kW USA		
6	33.1551.4000	Manometer mit Drossel	manometer	2	
7	33.1882.7000	Sicherheitstemperaturbegrenzer USA	safety temperature limiter USA		
	33.2135.8000	Sicherheitstemperaturbegrenzer mit 4-2 Bohrungen (USA höhe Ströme)	safety temperature limiter USA high currents		
	33.2803.3000	Sicherheitstemperaturbegrenzer 208V/5kW und 230V/6kW, nur USA	safety temperature limiter 208V/5kW and 230V/6kW, USA		
9	00.0047.3313	Flkpf-Schraube ISO 7045-M 3x 5-1.4301-H	Pan head screw ISO 7045-M 3x 5-1.4301-H		
10	46.0028.0600	Stütze M3x10xSW5	support M3x10xSW5		
11	33.2217.2000	Mikroschalter	micro switch	2	
12	00.0047.3322	Flkpf-Schraube ISO 7045-M 3x16-1.4301-H	Pan head screw ISO 7045-M 3x16-1.4301-H		
13	33.2263.8100	Durchflussmengenmesser	flowmeter		
14	33.2138.7000	Steckanschluss	connection	10	
15	33.1538.6000	O-Ring	O-ring		
16	33.1445.3199	Druckschalter	pressure control device		
17	33.1445.6000	Steckanschluss	connection	10	
18	33.2021.5000	Steckanschluss	connection	10	
20	33.2411.5000	Blende 1.5 mm	restrictor 1,5 mm	2	
22		Magnetventil groß Spule, NW 2.5mm s. Zeichnung 17	solenoid valve magnet large, nominal diameter 2.5mm, see drawing 17		
23		Magnetventil groß Spule, NW 3.5mm s. Zeichnung 17	solenoid valve magnet large, nominal diameter 3.5mm, see drawing 17		
24	00.0047.3653	EJOT PT-Schraube KA 40x10 WN 1411-A2	EJOT PT-screw KA 40x10 WN 1411-A2		
25	33.2414.2000	Rohr Kessel-Wasserreiniger	pipe boiler - water cleaner		
26	33.2375.8000	Rohr Kessel-Manometer	pipe boiler - manometer		
27	00.0048.4951	Schlauch 3,0x1,5 PFA transparent	Tube 3,0x1,5 PFA transparent		
28	33.1445.7000	T-Stück	T-piece		
30	33.1509.2000	Siebeinsatz, grob	mesh bottom, rough	2	
	33.0668.8000	Siebeinsatz, fein	mesh bottom, fine		
31	33.0393.5000	O-Ring	O-ring	10	
32	33.0135.5100	Verschlußschraube	screw plug		
34	33.0311.4000	Alba-Dichtung	Alba-gasket		
35	33.0221.4000	Überwurfmutter	union nut		
36	33.2128.7100	Steckanschluß	connection		



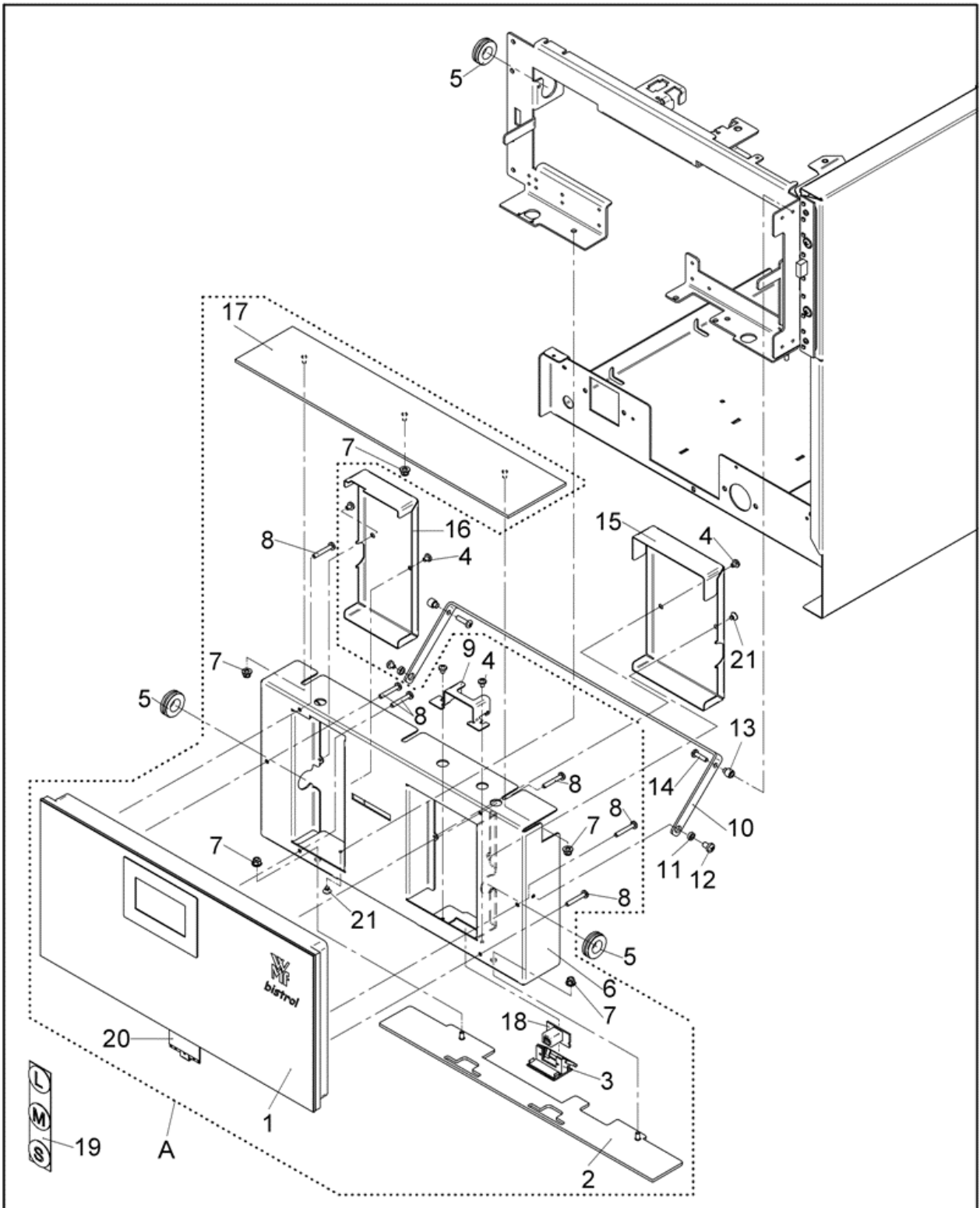
bistro!

Einbauteile rechts
Inner parts right

Zeichnung: 4 - 2
Ausgabe/Vers.: 6

USA

10.05.2011



bistro!

Frontblende/Öffnungsmechan.

Front panel

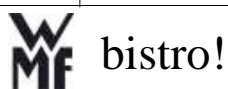
Zeichnung: 5 - 1

Ausgabe/Vers.: 9

USA

09.04.2010

Pos.	Teilenummer Part Number No.de référence	Bezeichnung	Designation	EA	
				1	2
1	33.2360.0199	Frontblende mit Steuerung bistro!-programmiert	Front panel with cpu bistro!-programmed	1	
	33.2360.1199	Frontblende OEM mit Steuerung bistro!-programmiert	Front panel OEM with cpu bistro!-programmed		
	33.2432.3000	Display Presto bistro! Cafemat 3	display Presto bistro! Cafemat 3		
	33.2360.2000	Frontblende ohne Steuerung	Front panel without cpu		
	33.9472.7199	Frontblende mit Steuerung bistro! Programmiert schwarz	Front panel with cpu bistro! programmed black		
2	33.9472.5000	Platte schwarz	plate black		
3	33.2246.8000	Gehäuse Service-Anschluss	chamber KD connection	1	
4	00.0047.3356	Flkpf-Schraube ISO 7045-M 4x 5-1.4301-H	Pan head screw ISO 7045-M 4x 5-1.4301-H		
5	33.2375.3000	Durchführungsstülle	cable bushing		
7	00.0047.2103	Comby-SHB-Mutter-M4-Selbstsichernd-A2K	Comby-SHB-nut-M4-Selbstsichernd-A2K		
8	00.0047.3369	Flkpf-Schraube ISO 7045-M 4x25-1.4301-H	Pan head screw ISO 7045-M 4x25-1.4301-H		
9	33.2290.3000	Winkel KD-Anschluss	angle KD connection		
10	33.2372.1000	Bügel	handle		
11	33.0173.8000	Abstandsstück	distance piece		
12	00.0047.3387	Zahn-Flkpf-Schr.ohne DIN M 5x 8-1.4301-H	Zahn-Pan head screwohne DIN M 5x 8-1.4301-H		
13	33.2374.7000	Distanzhülse	spacer sleeve		
14	00.0047.3365	Flkpf-Schraube ISO 7045-M 4x16-1.4301-H	Pan head screw ISO 7045-M 4x16-1.4301-H		
17	33.9472.6000	Platte schwarz	plate black		
18	33.2364.1000	USB-Anschluss	USB-connection		
	33.2364.1100	USB-Master-Slave-Anschluss	USB-Master-Slave-connection		
19		siehe Zeichnung 23	see drawing 23		
20	33.2323.4000	Einschubstreifen	Module strip		
21	00.0047.3110	Senkschraube ISO 7046-2-M 4x 5-1.4301-H	Counter sunk screw ISO 7046-2-M 4x 5-1.4301-H		

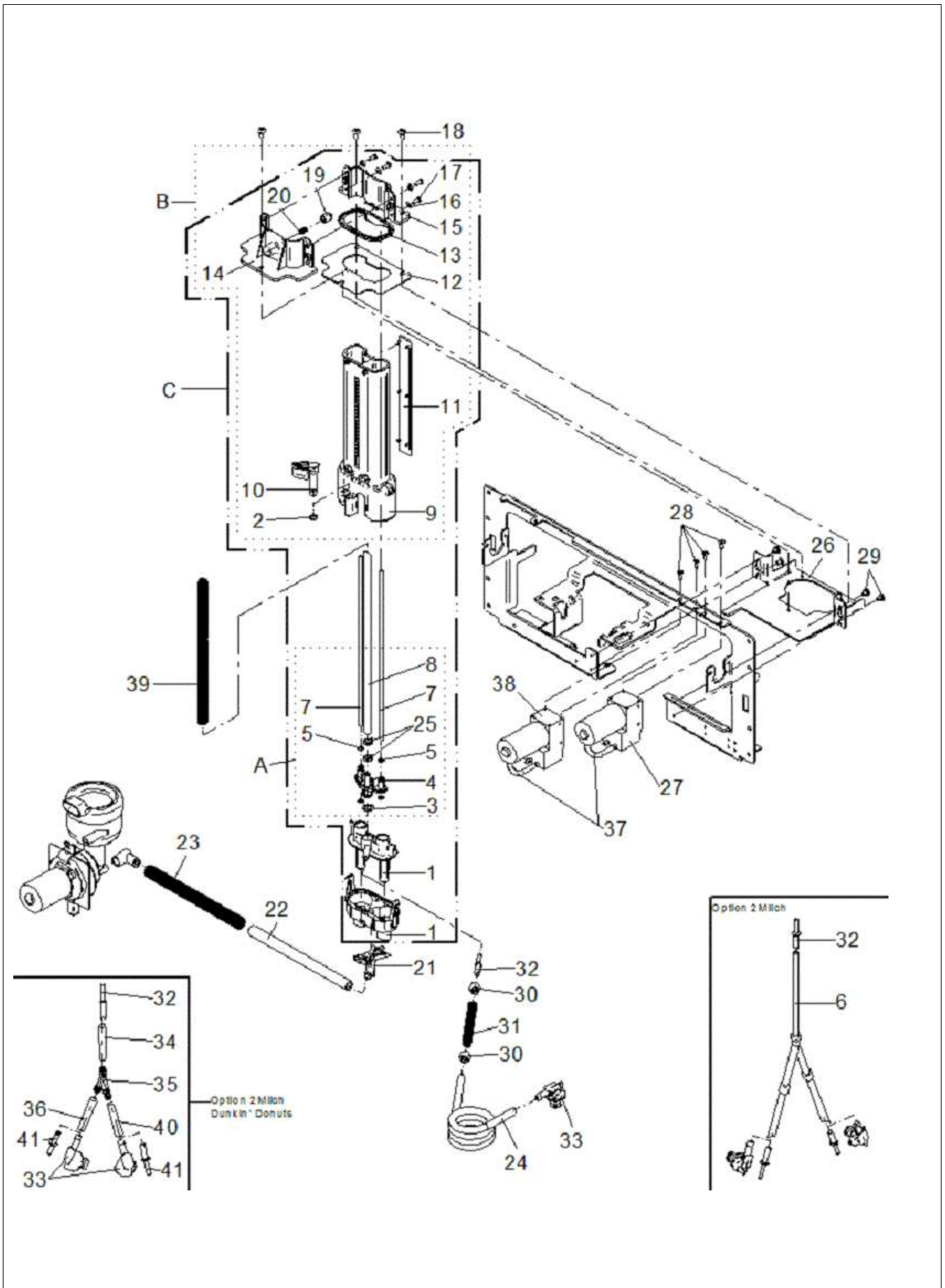


Frontblende/Öffnungsmechan.
Front panel

Zeichnung: **5 - 2**
Ausgabe/Vers.: **9**

USA

09.04.2010



Pos.	Teilenummer Part Number No.de référence	Bezeichnung	Designation	EA	
				1	2
A:	33.2824.6000	Dampfdüse kompl. 2 kW	steam nozzle compl. 2 kW		
B:	33.2824.7000	Führung kompl.	guidance compl.		
C:	33.2822.4000	Auslauf kompl. 2kW	spout compl. 2kW	1	
A	33.2824.6900	Dampfdüse kompl. Milk Power, 3,5 kW	steam nozzle compl. Milk Power, 3,5 kW		
C	33.2822.4900	Auslauf kompl. 3,5 kW	spout compl., 3,5 kW		
1	33.2259.8000	Milchschaumer 2 kW	milk foamer 2 kW		2
	33.2259.8900	Milchschaumer 3,5 kW	milk foamer 3,5 kW		
2	33.0397.0000	O-Ring	O-ring		
3	33.1580.3000	A O-Ring gefettet mit Molykote 111 Material 00 0048 7705	O-ring lubricate with Molykote 111 00 0048 7705	10	
10	33.2553.5000	B Hebel-Auswerfer	lever		
16	00.0047.2119	B Scheibe ISO 7089- 3,5-200HV-B2K	Washer ISO 7089- 3,5-200HV-B2K		
17	00.0047.3651	B EJOT PT-Schraube KA 35x 8-WN 1412-4303	EJOT PT-screw KA 35x 8-WN 1412-4303		
18	00.0047.3361	B Flkpf-Schraube ISO 7045-M 4x 8-1.4301-H	Pan head screw ISO 7045-M 4x 8-1.4301-H		
21	33.2296.2000	Auslauf Choc	mixer spout		3
22	00.0048.0064	Schlauch 8,0x2,0 Silicon	Tube 8,0x2,0 Silicon		
23	33.2292.6100	Feder	spring		
24	00.0048.4948	Schlauch 5,0x1,5 Silikon transparent	Tube 5,0x1,5 Silikon transparent		
25	33.2541.8000	Kabelbinder	cable clip		
27	33.2323.0300	Luftpumpe mit Blende 0,3 mm	pump with screen 0,3 mm		
28	00.0047.3318	Flkpf-Schraube ISO 7045-M 3x 8-1.4301-H	Pan head screw ISO 7045-M 3x 8-1.4301-H		
29	00.0047.3356	Flkpf-Schraube ISO 7045-M 4x 5-1.4301-H	Pan head screw ISO 7045-M 4x 5-1.4301-H		
30	33.2180.5000	Hülse	sleeve		
31	33.0190.3000	Feder	spring		
32	33.2031.5100	Düse, 1,5 mm braun	nozzle, 1,5 mm brown		
	33.1384.3100	Düse, 2,0 mm blau bei Milk Power	nozzle, 2,0 mm blue Milk Power		
	33.9521.3000	Düse 1,6 mm caramel	nozzle 1,6 mm caramel		
	33.9521.4000	Düse 1,65 mm honiggelb	nozzle 1,65 mm honey yellow		
	33.2031.4100	Düse, 1,7 mm natur	nozzle, 1,7 mm transparent		
	33.9521.5000	Düse, 1,8 mm lichtgrün	nozzle, 1,8 mm light green		
	33.2317.8000	Düse 1,3 grün	nozzle 1,3 green		
	33.7007.1714	Düse 1,20 taubenblau	nozzle 1,20 grey blue		
33	33.2427.5000	Schlauchadapter Plug and Clean	adapter Plug and Clean		
34	00.0048.4947	Schlauch 3,0x1,5 Silikon transparent	Tube 3,0x1,5 Silikon transparent		
35	33.7006.1722	Y-Stück POM, nur bei Dunkin Donuts	Y-piece POM, only option Dunkin Donuts		
36	00.0048.4946	Schlauch 5,0x1,5 Silikon blau	Tube 5,0x1,5 Silikon blue		
37	33.2483.1000	Schlauch komplett mit Luftblende 0,3mm	hose completely with restrictor 0,3 mm		
	33.2859.9000	0,4 mm Blende mit Schlauch	0,4 mm restrictor with tubing		
	33.2860.0000	0,6 mm Blende mit Schlauch	0,6 mm restrictor with tubing		
38	33.2323.0600	Luftpumpe mit Blende 0,6 mm	airpump with restrictor 0,6 mm		
39	33.2412.9000	Feder	spring		
40	00.0048.4948	Schlauch 5,0x1,5 Silikon transparent	Tube 5,0x1,5 Silikon transparent		
41	33.2317.8000	Düse 1,3 grün, nur bei Dunkin Donuts	nozzle 1,3 green, only for Dunkin donuts		



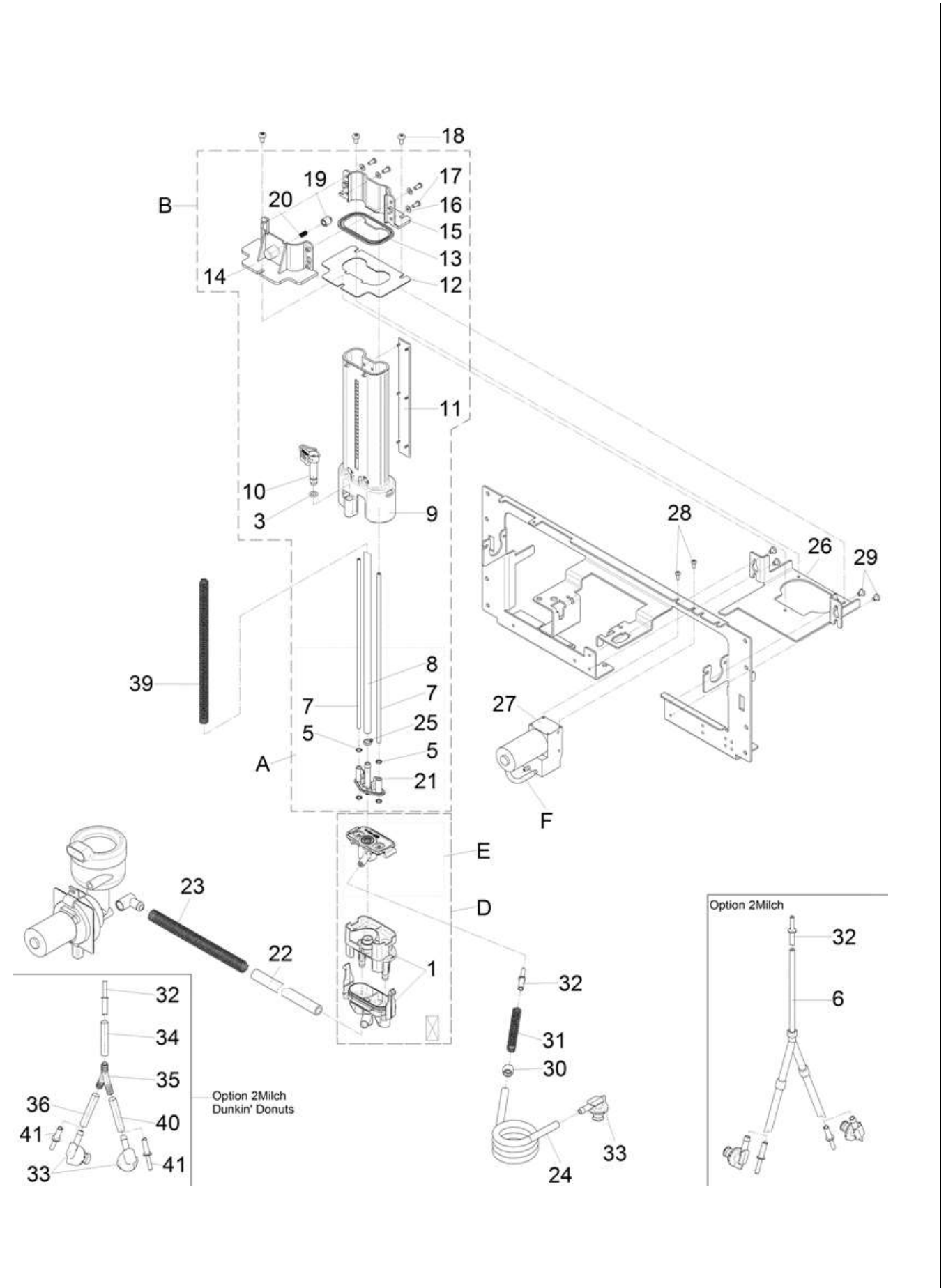
bistro!

Auslauf
spout

Zeichnung: 6 - 2
Ausgabe/Vers.: 13

USA

18.11.2013



Pos.	Teilenummer Part Number No.de référence	Bezeichnung	Designation	EA	
				1	2
D	33.2867.5000	Milchschaumer doppel mit Dampfdüse 1,9	milk foamer twin with steam nozzle 1,9		
	33.2867.5100	Milchschaumer doppel mit Dampfdüse 3,0	milk foamer twin with steam nozzle 3,0		
E	33.2864.3000	Dampfdüse kompl. mit Dichtung 1,9	steam nozzle compl. with gasket 1,9		
	33.2864.3100	Dampfdüse kpmplett mit Dichtung 3,0	steam nozzle compl. with gasket 3,0		
F	33.2859.9000	0,4 mm Blende mit Schlauch	0,4 mm restrictor with hose		
	33.2483.1000	Schlauch kompl. mit Luftblende 0,3mm	tubing compl. with restrictor 0,3 mm		
A	33.2862.6000	Anschluss-Dampf-Kaffee kompl.	connection-steam-coffee compl.		
B	33.2869.1200	Führung kompl. ohne Schäumer kpl. mit Düse, siehe Pos. D	guidance complet without foamer, see pos. D		
1	33.2553.1000	Milchschaumer kompl.	milk foamer compl.		
	33.2553.1100	Milchschaumer Milk Power	milk foamer milk power		
3	33.0397.0000	O-Ring gefettet mit Molykote 111 Material 00 0048 7705	o-ring greased with Molykote 111, material 00 0048 7705		
8	00.0048.4948	Schlauch 5,0x1,5 Silikon transparent	Tube 5,0x1,5 Silikon transparent		
10	33.2553.5000	Hebel-Auswerfer	lever		
16	00.0047.2119	Scheibe ISO 7089- 3,5-200HV-B2K	Washer ISO 7089- 3,5-200HV-B2K		
17	00.0047.3651	EJOT PT-Schraube KA 35x 8-WN 1412-4303	EJOT PT-screw KA 35x 8-WN 1412-4303		
18	00.0047.3361	Flkpf-Schraube ISO 7045-M 4x 8-1.4301-H	Pan head screw ISO 7045-M 4x 8-1.4301-H		
19	33.2321.0000	Schieber	slider		
20	33.0197.9000	Druckfeder	pressure spring		
22	00.0048.0064	Schlauch 8,0x2,0 Silicon	Tube 8,0x2,0 Silicon		
23	33.2292.6100	Feder	spring		
24	00.0048.4948	Schlauch 5,0x1,5 Silikon transparent	Tube 5,0x1,5 Silikon transparent		
30	33.2180.5000	Hülse-Milchschlauch	sleeve milk hose		
31	33.0190.3000	Feder	spring		
32	33.7007.1714	Düse 1,20 taubenblau	nozzle 1,20 grey blue		
	33.2317.8000	Düse 1,3 grün	nozzle 1,3 green		
	33.2031.5100	Düse Ø1,50 mm braun bei Cappuccino	nozzle Ø1,50 mm brown, cappuccino		
	33.9521.3000	Düse 1,6 caramel	nozzle 1,6 caramel		
	33.9521.4000	Düse 1,65 honiggelb nur USA	nozzle 1,65 honey yellow only USA		
	33.2031.4100	Düse, 1,7 natur	nozzle 1,7 transparent		
	33.9521.5000	Düse 1,8 lichtgrün nur USA	nozzle 1,8 light green only USA		
	33.1384.3100	Düse 2,0 blau, bei Milk Power	nozzle 2,0 blue, milk power		
33	33.2427.5000	Schlauchadapter Plug and Clean	adapter Plug and Clean		



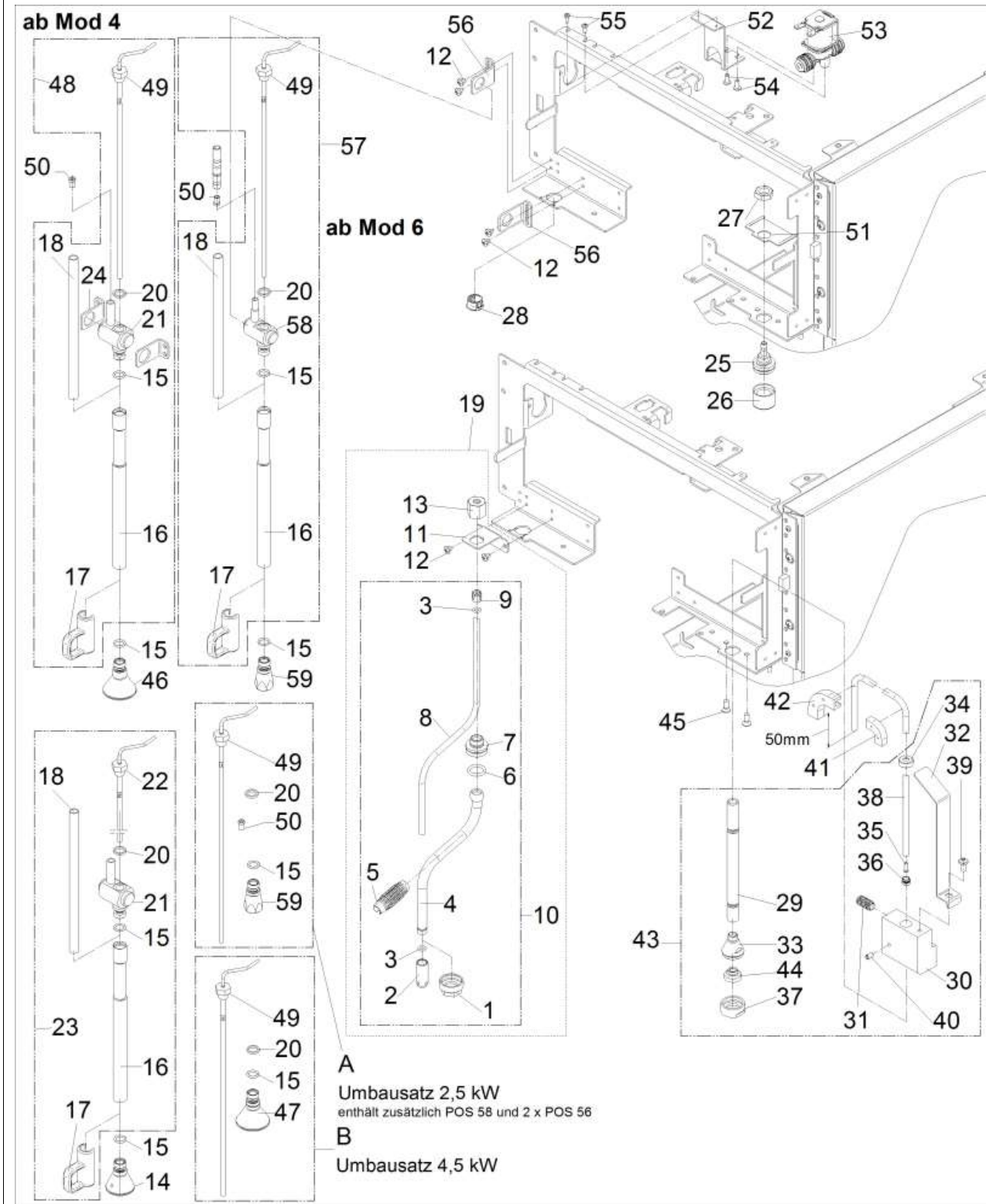
bistro!

Auslauf-Mod5
spout-Mod5

Zeichnung: 6.1 - 2
Ausgabe/Vers.: 6

USA

18.11.2013



Pos.	Teilenummer Part Number No.de référence	Bezeichnung	Designation	EA	
				1	2
A	33.2868.3000	Umbausatz 2,5 kW	nozzle 2,5 kW		
B	33.2868.4000	Umbausatz 4,5 kW	nozzle 4,5 kW		
1	33.2295.7000	Mutter	nut		
2	33.2295.9000	Milchschaumdüse	nozzle to foam milk		
3	33.0398.4000	O-Ring	O-ring	10	
5	33.2413.7000	Hülse Dampfentnahme	sleeve steam tapping		
6	33.1504.9000	O-Ring gefettet mit Molykote 111 Mat.Nr. 00 0048 7705	O-ring lubricate with grease 00 0048 7705		
11	33.2374.4000	Winkel Befestigung Dampf	angle		
12	00.0047.3356	Flkpf-Schraube ISO 7045-M 4x 5-1.4301-H	Pan head screw ISO 7045-M 4x 5-1.4301-H		
13	33.2375.5000	Überwurfmutter G1/4	union nut G1/4		
14	33.2330.2000	Düse 2,5 kW	nozzle 2,5 kW		
15	33.0395.3000	O-Ring	O-ring	10	
16	33.2413.9000	Rohr Dampfentnahme	pipe steam wand pipe		
	33.2413.9500	Rohr Dampfentnahme PEEK	pipe steam wand pipe PEEK		
17	33.2071.9000	Griff Dampfentnahme	grip steam wand pipe	1	
18	00.0048.0050	Schlauch 7,6x1,0 PTFE	Tube 7,6x1,0 PTFE		
19	33.2801.9099	Dampfentnahme komplett	steam dispensing compl.	1	
20	33.1555.8000	Dichtring	gasket	10	
22	33.2336.0200	Temperaturfühler	temperature sensor		
23	33.2802.1000	Dampfentnahme komplett Steam Power bis 04/2011	steam dispensing compl. Steam Power 04/2011	1	
24	33.2377.4000	Winkel	angle		
25	33.2191.8000	Anschlußstück	connection		
26	33.0336.7000	Auslaufdüse	hot water spout	5	
27	33.0227.7000	Mutter G1/4	nut G1/4		
28	33.1549.6000	Abdeckkappe nur bei Modul "ohne Dampfentnahme"	cap only for module "without steam dispensing"		
29	33.2526.1000	Rohr Heisswasser	pipe hot water		
30	33.2526.2000	Führung	guidance		
31	33.2526.3000	Druckstück	thrust piece		
32	33.2526.4000	Winkel	angle		
33	33.2185.1000	Anschlußstück Heisswasser	connection hot water		
34	33.2127.5000	Überwurfmutter	union nut		
35	33.1553.2000	Hülse (3 kW)	sleeve (3 kW)		
36	33.1513.0000	Klemmring	locking ring		
37	33.1330.4000	Mutter	nut		
38	00.0048.4956	Schlauch 4,0x1,0 PTFE	Tube 4,0x1,0 PTFE		
39	00.0047.3130	Senkschraube ISO 7046-2-M 5x12-A2-H	Counter sunk screw ISO 7046-2-M 5x12-A2-H		
40	00.0047.2344	Gewindestift ISO 4766-M 5x 8-1.4301	Threaded pin ISO 4766-M 5x 8-1.4301		
41	33.2229.4000	Schlauchstütze 6er	Tube support elbow of six		
42	33.2229.5000	Schlauchstütze 8er	hose support elbow of eight		
43	33.2852.1000	Heisswasserausgabe höhenverstellbar	hot water dispensing; height adjustable		
44	33.2434.0000	Druckstück	thrust piece		
45	00.0047.3130	Senkschraube ISO 7046-2-M 5x12-A2-H	Counter sunk screw ISO 7046-2-M 5x12-A2-H		
46	33.2504.1000	Düse 3kW	nozzle 3kW		



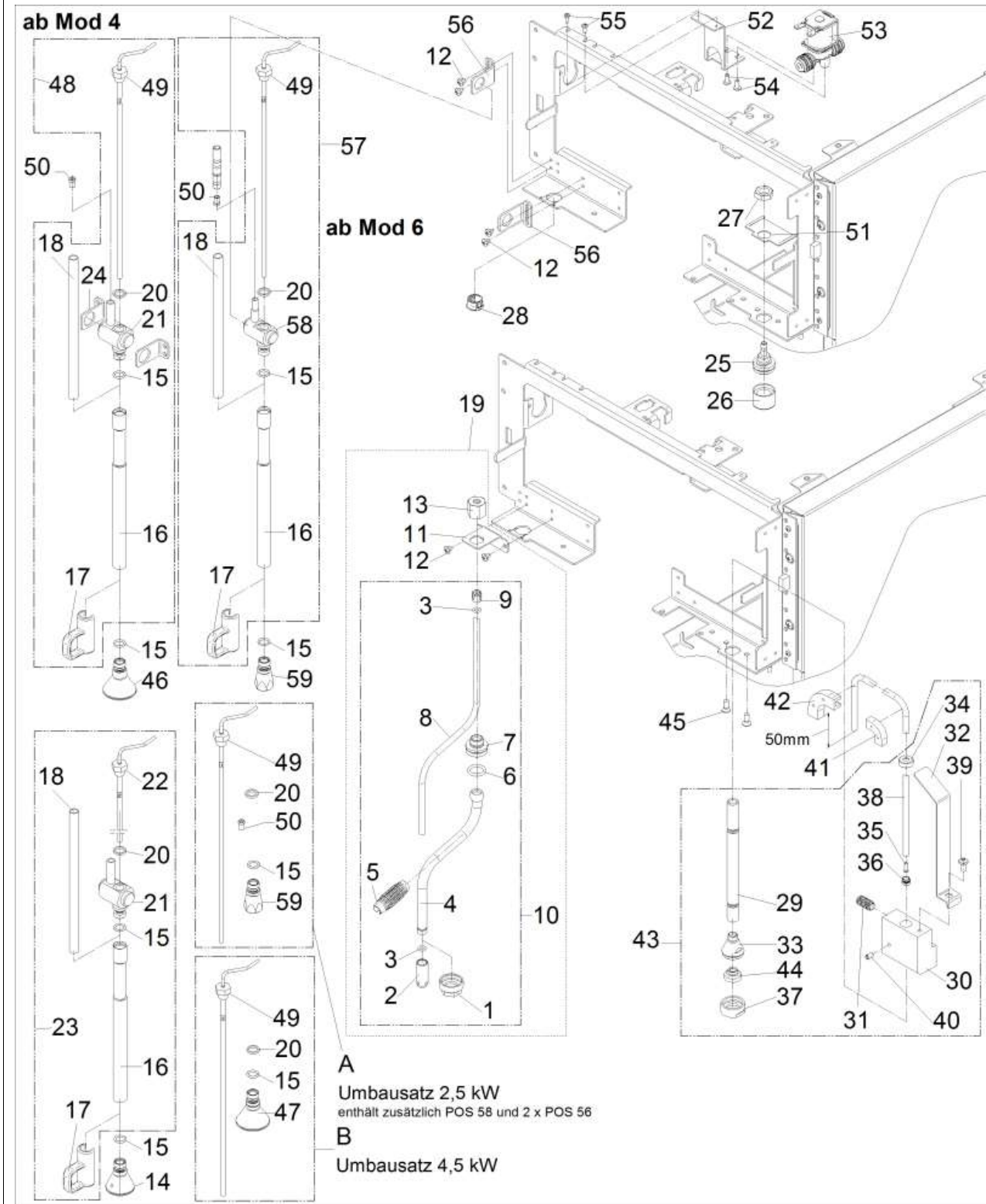
bistro!

Dampf-/Heißwasserausgabe/Steam Power
Steam dispensing / Steam Power

Zeichnung: **7 - 2**
Ausgabe/Vers.: **16**

USA

12.03.2013



Pos.	Teilenummer Part Number No.de référence	Bezeichnung	Designation	EA	
				1	2
46	33.2658.7000	Mischdüse	mixing nozzle		
47	33.2504.2000	Düse 4,5 kW	nozzle 4,5 kW		
48	33.2868.5099	Dampfentnahme kompl. Steam Power ab 04/2011	steam tapping		
49	33.2482.4000	Temperaturfühler ab Modifikation 4	temperature sensor from modifikation 4		
50	33.2498.5000	Blende	restrictor		
51	33.2604.1000	Blech HW-Lockabdeckung	sheet metal		
53	33.2500.1000	Schokventil für Super Steam ab Modifikation 4	solenoid valve for super steam from modifikation 4		
54	00.0047.3653	EJOT PT-Schraube KA 40x10 WN 1411-A2	EJOT PT-screw KA 40x10 WN 1411-A2		
55	00.0047.3318	Flkpf-Schraube ISO 7045-M 3x 8-1.4301-H	Pan head screw ISO 7045-M 3x 8-1.4301-H		
57	33.2868.5199	Dampfentnahme kompl.	steam tapping compl.		
59	33.2658.7000	Mischdüse	mixing nozzle		
	33.2658.7100	Mischdüse PEEK	mixing nozzle PEEK		



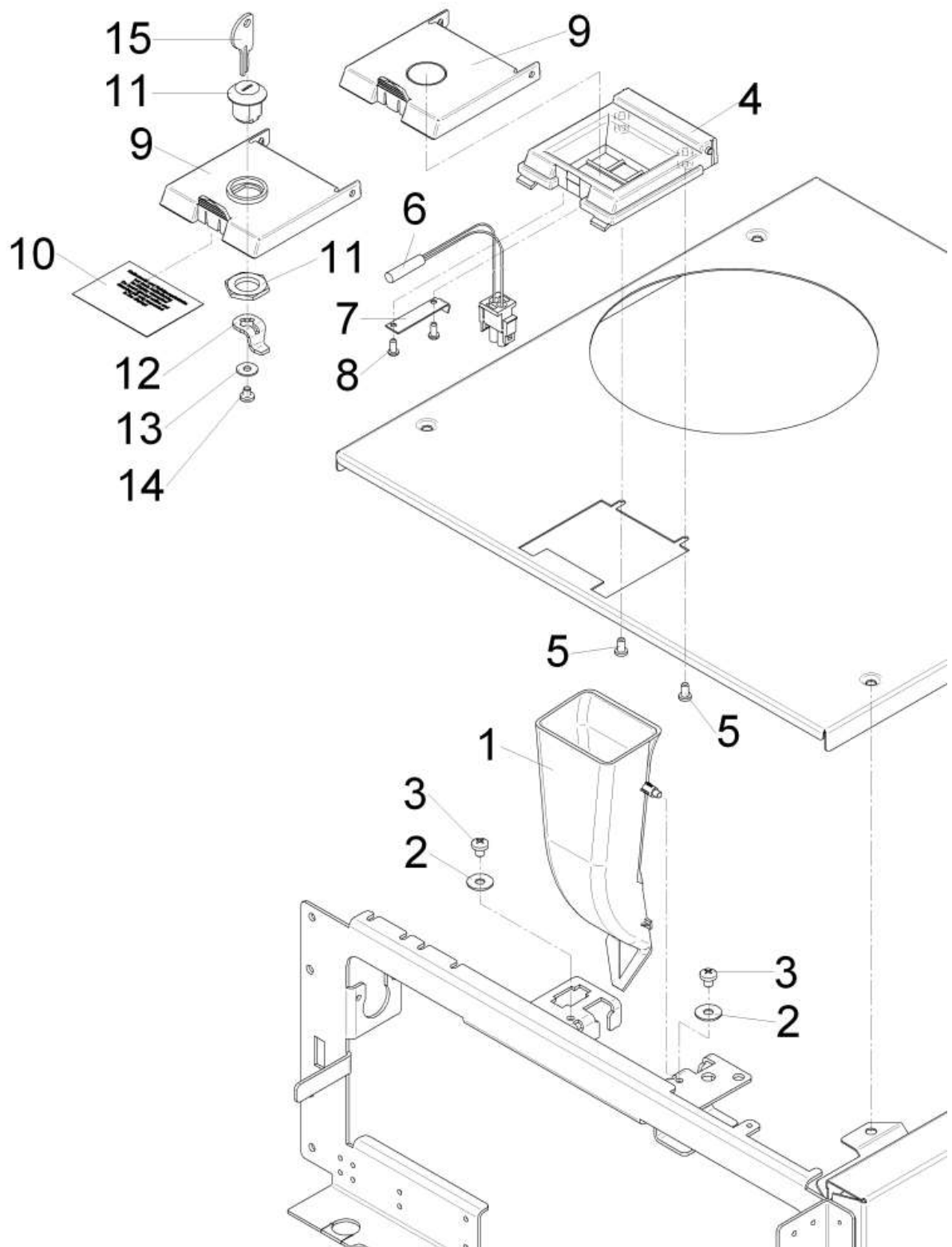
bistro!

Dampf-/Heißwasserausgabe/Steam Power
Steam dispensing / Steam Power

Zeichnung: **7 - 4**
Ausgabe/Vers.: **16**

USA

12.03.2013



Pos.	Teilenummer Part Number No.de référence	Bezeichnung	Designation	EA	
				1	2
1	33.2366.6000	Trichter Handeinwurf	hopper manual insert		
	33.2094.6000	Winkel Trennblech	angle separating plate		
2	00.0047.2199	Scheibe ISO 7093-1-5-200HV-1.4301	Washer ISO 7093-1-5-200HV-1.4301		
3	00.0047.3385	Flkopf-Schraube ISO 7045-M 5x 6-1.4301-H	Pan head screw ISO 7045-M 5x 6-1.4301-H		
4	33.1292.2200	Trichter-Handeinwurf anthrazit	hopper, manual insert anthracite coal		
	33.9472.3000	Trichter Handeinwurf schwarz	hopper manual insert black		
5	00.0047.3627	EJOT PT-Schraube KA 40x 8-WN 1412-A2	EJOT PT-screw KA 40x 8-WN 1412-A2		
6	33.1593.4000	Schalter-Handeinwurf	switch manual insert		
7	33.1279.9000	Winkel	angle		
8	00.0047.3625	EJOT PT-Schraube KA 3.0x 6-WN 1412-A2	EJOT PT-screw KA 3.0x 6-WN 1412-A2		
9	33.1839.1100	Abdeckung mit Magnet Verschlussklappe-anthrazit	cover with magnet; lid anthracite		
	33.2752.1000	Abdeckung abschliessbar anthrazit Schloss muss separat bestellt werden	cover lockable anthracite Lock must be ordered separately		
	33.9776.0000	Abdeckung schwarz	cover black		
10	33.1296.7000	Klebeschild deutsch englisch französisch	sticker German English French		
	33.1296.7100	Schild Handeinwurf spanisch englisch dt	sticker manual insert Spanish English, German		
11	33.2071.8000	Schloss	lock		
12	33.1026.7100	Schliesshebel	lock linkage		
13	00.0047.2197	Scheibe ISO 7093-1-4-200HV-1.4301	Washer ISO 7093-1-4-200HV-1.4301		
14	00.0047.3356	Flkopf-Schraube ISO 7045-M 4x 5-1.4301-H	Pan head screw ISO 7045-M 4x 5-1.4301-H		



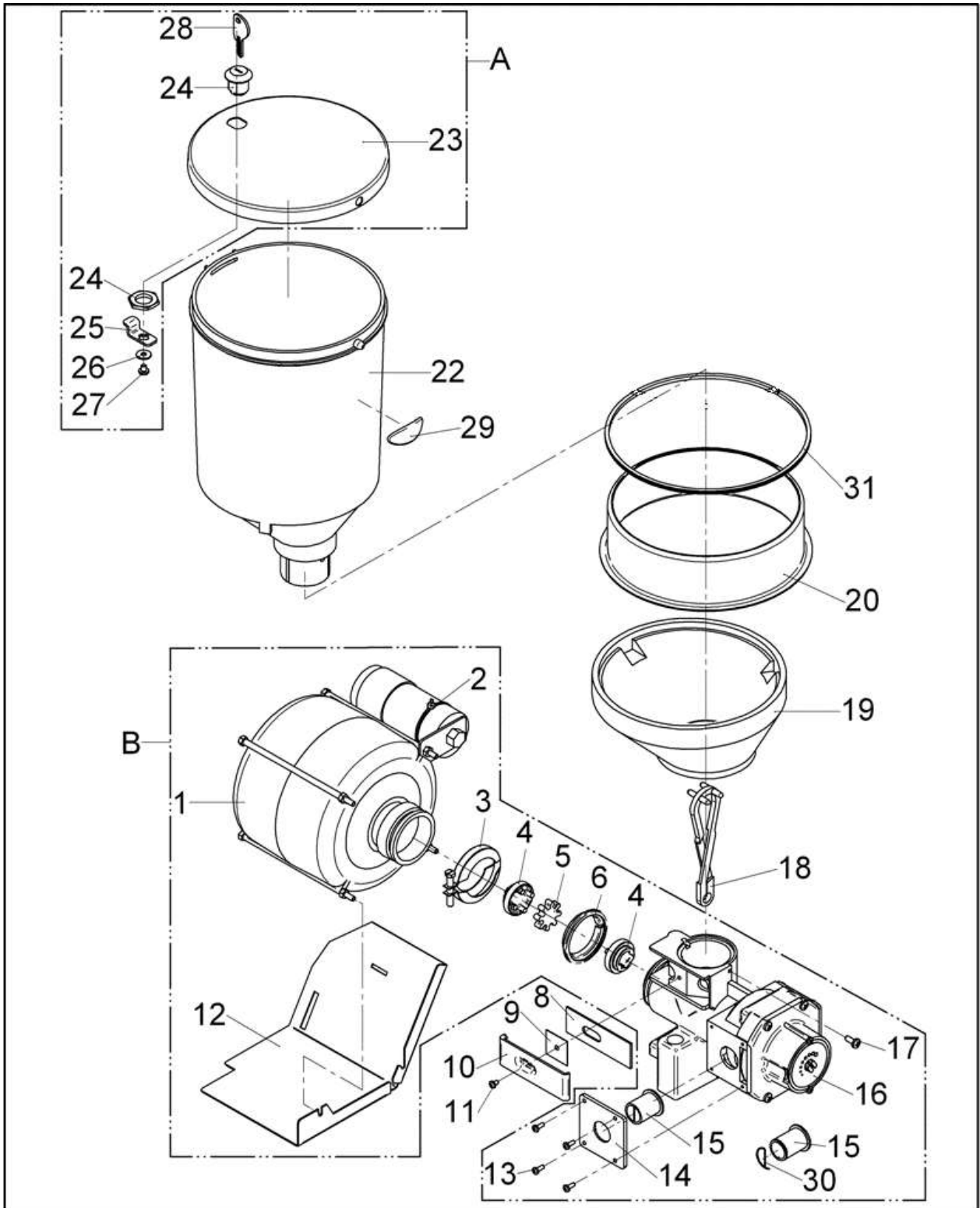
bistro!

Handeinwurf
Manual Insert

Zeichnung: 8 - 2
Ausgabe/Vers.: 5

USA

29.11.2011



Pos.	Teilenummer Part Number No.de référence	Bezeichnung	Designation	EA	
				1	2
A	33.2809.7000	Deckel abschliessbar	cover lockable		
B	33.1836.2299	Mühle rechts kompl. Mit Motor, Ditting Mahlscheiben	grinder right		
1	33.1883.8000	Mühlomotor 60 Hz	grinder motor 60 Hz		
	33.2043.1000	Kondensator 50/60 Hz	condensator 50/60 Hz only		
2	33.0649.3000	Kabelbinder	cable clip		
3	33.1535.8000	Schellenband	clamp strap		
4	33.1080.9000	Mitnehmer	driver		2
5	33.1542.6000	Scheibe	washer		2
6	33.1542.8000	Dichtung	gasket		2
8	33.1940.8100	Lichtschranke	light barrier		1
9	33.1074.9000	Isolierplatte	insulating plate		
10	33.1072.8000	Haube	cover		
11	00.0047.3313	Flkpf-Schraube ISO 7045-M 3x 5-1.4301-H	Pan head screw ISO 7045-M 3x 5-1.4301-H		
12	33.1281.8000	Winkel	angle		
13	00.0047.3318	Flkpf-Schraube ISO 7045-M 3x 8-1.4301-H	Pan head screw ISO 7045-M 3x 8-1.4301-H		
14	33.1197.2000	Flanschplatte	flange plate		
15	33.2426.3000	Rohr Mühlenauslauf nur Decaf	pipe only Decaf		
16		Kaffeemühle siehe Zeichnung 10	coffee grinder see drawing 10		
17	00.0047.3363	Flkpf-Schraube ISO 7045-M 4x10-1.4301-H	Pan head screw ISO 7045-M 4x10-1.4301-H		
18	33.1383.4000	Stössel	tappet		4
19	33.2376.3000	Isolierung Bohnenbehälter	insulation bean hopper		
20	33.2376.1000	Ring poliert	ring polished		
	33.2376.1100	Ring Bohnenbehälter	ring bean hopper brushed		
	33.9472.1000	Ring Bohnenbehälter schwarz	ring bean hopper black		
22	33.2054.6200	Bohnenbehälter klar	bean hopper clear		1
	33.9771.4200	Bohnenbehälter hohe Ausführung	Beans container high version		
	33.2813.8000	Folie Bohnenbehälter	foil beans container		
	33.2054.6300	Bohnenbehälter verkürzt, 110mm, 400gr	bean hopper shortened, 110 mm, 400g		
23	33.9500.0100	Deckel-Bohnenbehälter mit Schloss, poliert	bean hopper lid with lock, polished		
	33.9500.0200	Deckel-Bohnenbehälter ohne Schloss, poliert	bean hopper lid without lock, polished		
	33.9379.2000	Deckel-Bohnenbehälter mit Schloss gebürstet	bean hopper lid with lock brushed		
	33.9472.2000	Deckel-Bohnenbehälter ohne Schloss, schwarz	bean hopper lid without lock, black		
24	33.2071.8000	Schloss	lock		
25	33.2119.3000	Schliesshebel	lock linkage		
26	00.0047.2197	Scheibe ISO 7093-1-4-200HV-1.4301	Washer ISO 7093-1-4-200HV-1.4301		
27	00.0047.3356	Flkpf-Schraube ISO 7045-M 4x 5-1.4301-H	Pan head screw ISO 7045-M 4x 5-1.4301-H		
29	33.2315.3000	Schilder Beschriftung-Behälter	Label bean container		
	33.2434.7000	Schilder Beschriftung Bohnenbehälter siehe Blatt 24, nur USA	Label lettering beans hopper see drawing 24, only USA		
30	33.2426.2000	Feder Mühlenauslauf	spring		
31	33.2125.9000	Kantenschutz nur USA	edge protection only USA		



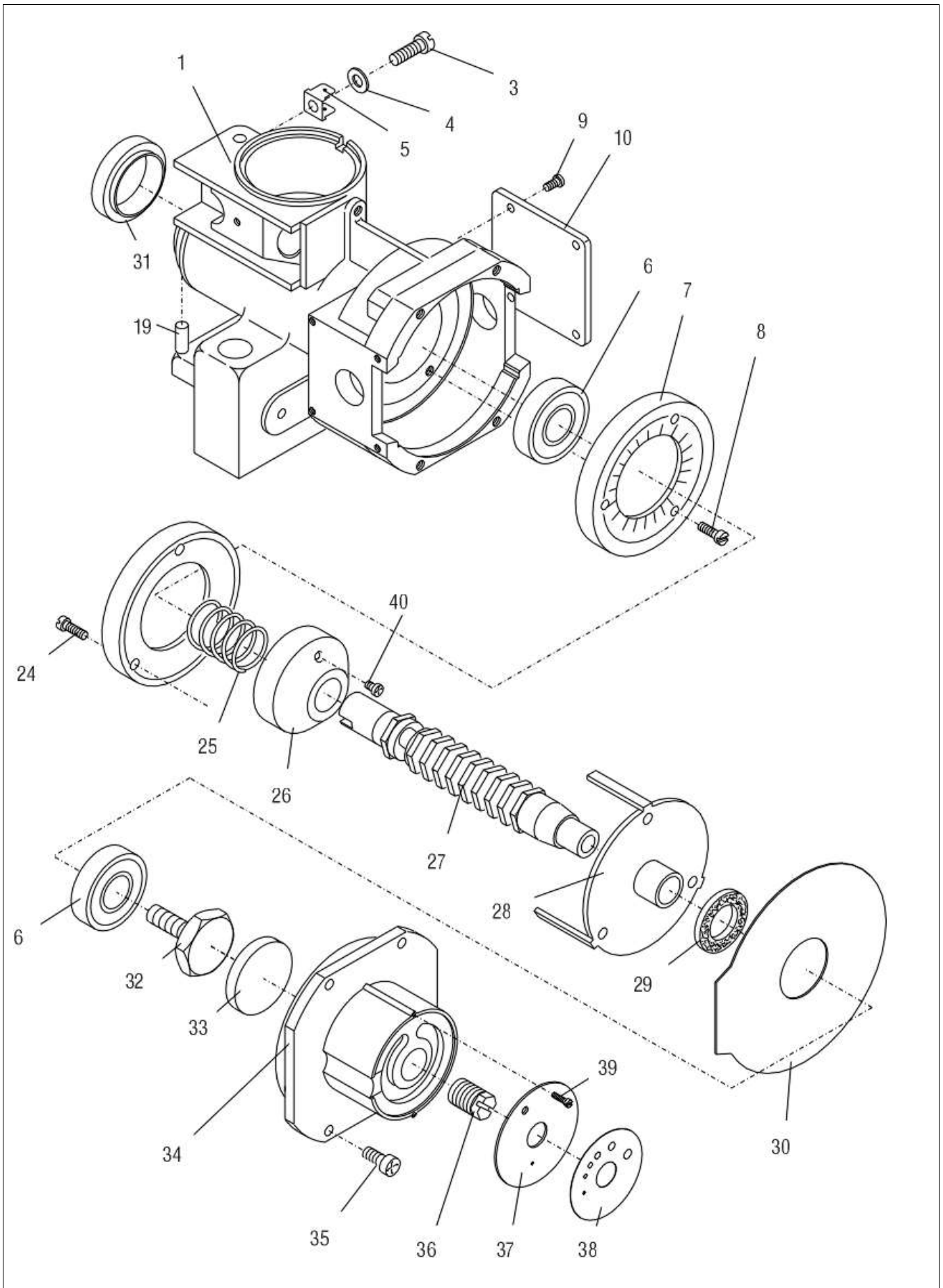
bistro!

Mühle komplett mit Behälter
Grinder compl. with hopper

Zeichnung: 9 - 2
Ausgabe/Vers.: 7

USA

10.05.2012



Pos.	Teilenummer Part Number No.de référence	Bezeichnung	Designation	EA	
				1	2
	33.2718.4200	Mühle, komplett ohne Motor	grinder, compl. without motor	1	
3	00.0047.3363	Flkopf-Schraube ISO 7045-M 4x10-1.4301-H	Pan head screw ISO 7045-M 4x10-1.4301-H		
4	00.0047.2251	Zahnscheibe DIN 6797-A 4,3-1.4300	tooth lock washer DIN 6797-A 4,3-1.4300		
5	33.0324.3000	Anschlußzunge	connector block		
7	33.0693.0000	Mahlscheiben	grinding disk	2	
	33.9462.6099	Ditting Mahlscheiben	Ditting grinding disk	2	
8	00.0047.0146	Flachkopfschraube ISO 1580-M 4x10-1.4301	Pan head screw ISO 1580-M 4x10-1.4301		
9	00.0047.3318	Flkopf-Schraube ISO 7045-M 3x 8-1.4301-H	Pan head screw ISO 7045-M 3x 8-1.4301-H		
10	33.2044.8100	Abdeckung	cover		
19	00.0047.2953	Spannstift ISO 8750-2x 6-1.4301	dowel pin ISO 8750-2x 6-1.4301		
24	00.0047.0144	Zylinderschraube ISO 1207-M 4x 6-1.4301	cheese head screw ISO 1207-M 4x 6-1.4301		
25	33.1536.9000	Druckfeder	pressure spring		
26	33.1443.5000	Anschlußende-Federaufnahme	spring pad		
31	33.1542.8000	Dichtung	gasket		
35	00.0047.3365	Flkopf-Schraube ISO 7045-M 4x16-1.4301-H	Pan head screw ISO 7045-M 4x16-1.4301-H		
36	33.1324.3000	Schraube	screw		
37	33.1324.7000	Platte	plate		
38	33.1536.8000	Schild	label		
39	00.0047.3313	Flkopf-Schraube ISO 7045-M 3x 5-1.4301-H	Pan head screw ISO 7045-M 3x 5-1.4301-H		
40	00.0047.1370	Zapfenschraube DIN 927-M 3x 3-1.4300	dog-point screw DIN 927-M 3x 3-1.4300		



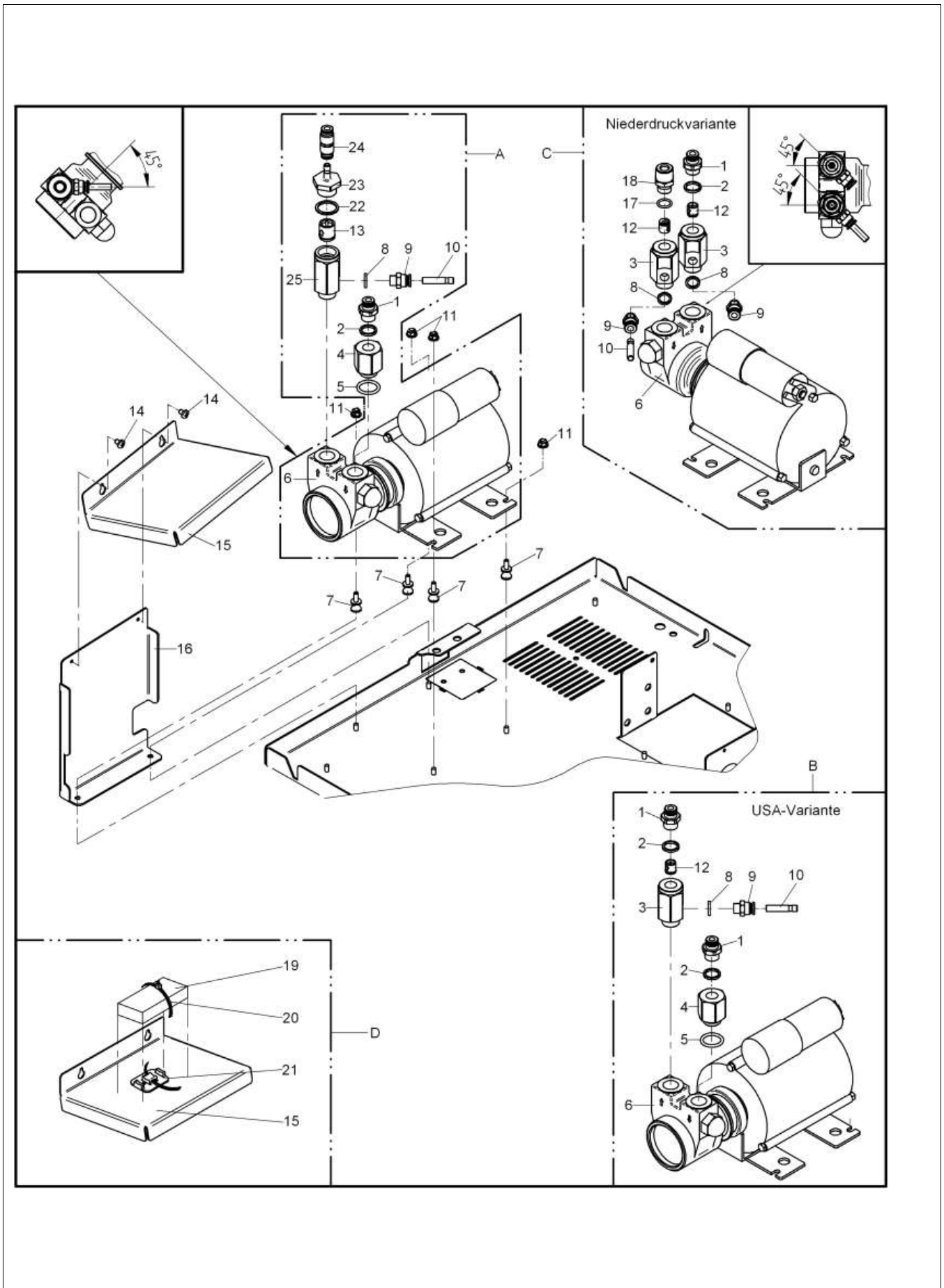
bistro!

Kaffeemühle
Coffee Grinder

Zeichnung: **10 - 2**
Ausgabe/Vers.: **5**

USA

05.09.2002



Pos.	Teilenummer Part Number No.de référence	Bezeichnung	Designation	EA	
				1	2
C	33.2808.6100	Espressopumpe-balanced für Niederdruckvariante	espresso pump-balanced for low-pressure		
D	33.2365.0100	Kabel Stromversorgung remote access	cable electric power supply remote access		
B	33.2808.6200	Espressopumpe kompl. Edelstahl	espresso pump compl.		
A	33.2808.6099	Espressopumpe kompl.	espresso pump compl.		
1	33.1445.9000	Steckanschluss	connection	10	
2	33.0062.2000	Dichtring	gasket		
3	33.2587.8000	Nippel eingeklebt mit Material 48 7704	nipple bonded with pipe thread seal 487704		
	33.2234.7100	Nippel eingeklebt mit Material 00 0048 7701, für Niederdruck u.USA	nipple bonded with pipe thread seal 00 0048 7701,for low-pressure and USA		
4	33.1385.5000	Nippel	nipple		
	33.1385.5100	Nippel Edelstahl für USA	nipple USA		
5	33.0395.5000	O-Ring	O-ring	10	
6	33.2329.7000	Pumpenkopf	pump head		
	33.2329.6100	Procon Espressopumpe balanced, für Niederdruck und USA	Procon-pump balanced, for low-pressure and USA		
	33.2367.7000	Bypass kompl., balanced, für Niederdruck	Bypass compl., balanced, for low-pressure		
7	33.2412.6000	Puffer M4x10	buffer M4x10	4	
8	33.1555.8000	Dichtring	gasket		
9	33.1446.1000	Steckanschluss	connection	10	
10	33.2133.4100	Stift Edelstahl	pin		
11	00.0047.2103	Comby-SHB-Mutter-M4-Selbstsichernd-A2K	Comby-SHB-nut-M4-Selbstsichernd-A2K		
12	33.2197.8000	Rückschlagventil	return valve		
13	33.1543.0000	Rückflußverhinderer ab 07/2011	non-return valve 07/2011		
14	00.0047.3358	Flkpf-Schraube ISO 7045-M 4x 6-1.4301-H	Pan head screw ISO 7045-M 4x 6-1.4301-H		
16	33.2369.2000	Grundwinkel	Basic angle		
17	33.0395.4000	O-Ring	O-ring		
18	33.1329.3100	Doppelnippel G3/8AxG1/4A	double nipple G3/8AxG1/4A		
22	33.1563.5000	Dichtring ab 07/2011	gasket 07/2011		
23	33.2587.9000	Steckanschluss ab 07/2011	connection 07/2011		
24	33.1402.7000	Steckanschluß ab 07/2011	connection 07/2011		
25	33.2587.8000	Nippel eingeklebt mit Material 00 0048 7704, ab 07/2011	nipple bonded with pipe thread seals 00 0048 7704, ab 07/2011		



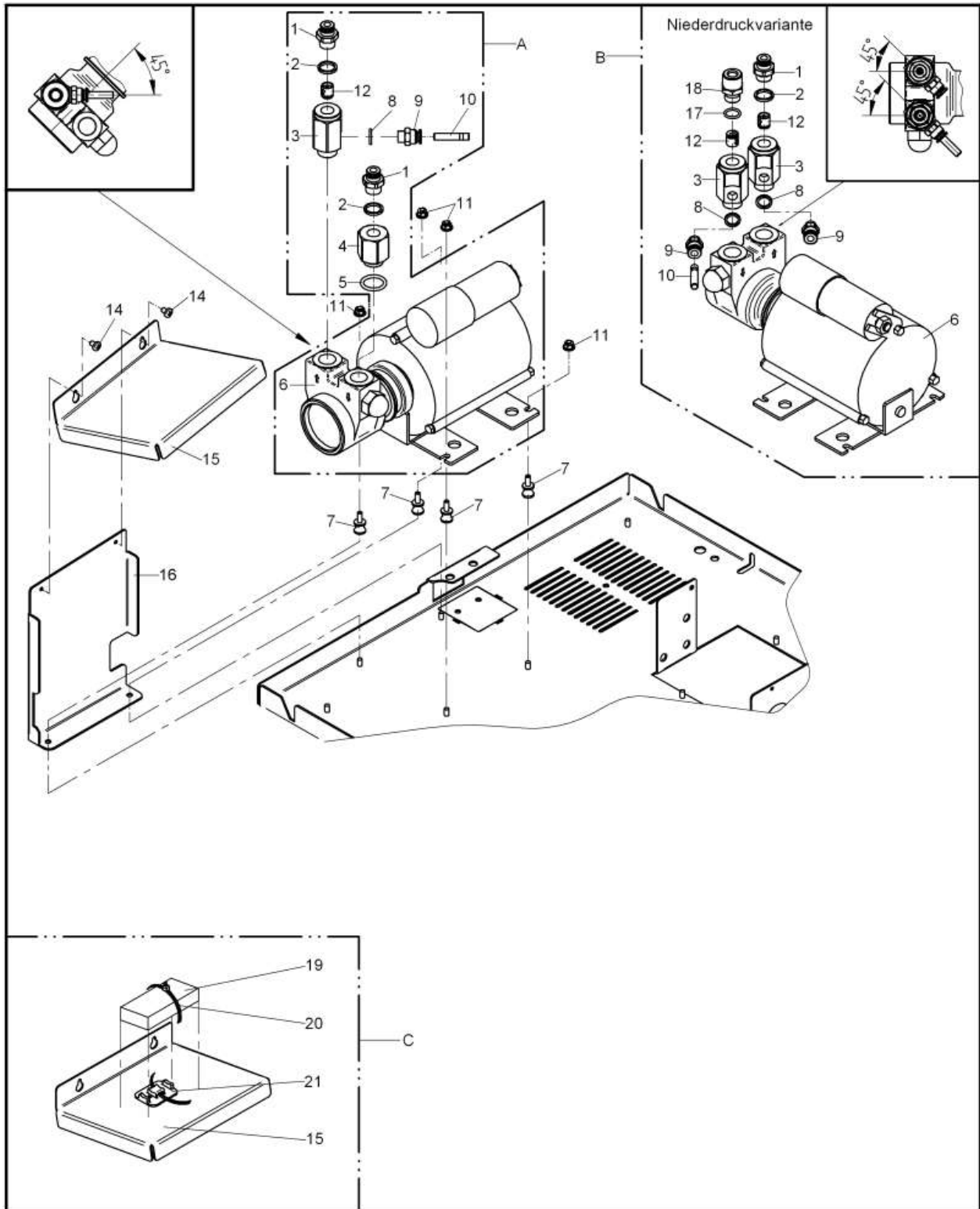
bistro!

Espressopumpe
Espresso pump

Zeichnung: **11 - 2**
Ausgabe/Vers.: **8**

USA

02.08.2011



Pos.	Teilenummer Part Number No.de référence	Bezeichnung	Designation	EA	
				1	2
1	33.1445.9000	Steckanschluß	connection		
2	33.0062.2000	Dichtring	gasket		
3	33.2234.7000	Nippel eingeklebt mit Rohrgewindedichtung 487704	nipple bonded with pipe thread seal 487704		
	33.2234.7100	Nippel eingeklebt mit Material 00 0048 7701, für Niederdruck	nipple bonded with pipe thread seal 00 0048 7701,for low-pressure		
12	33.2197.8000	Rückschlagventil	return valve		



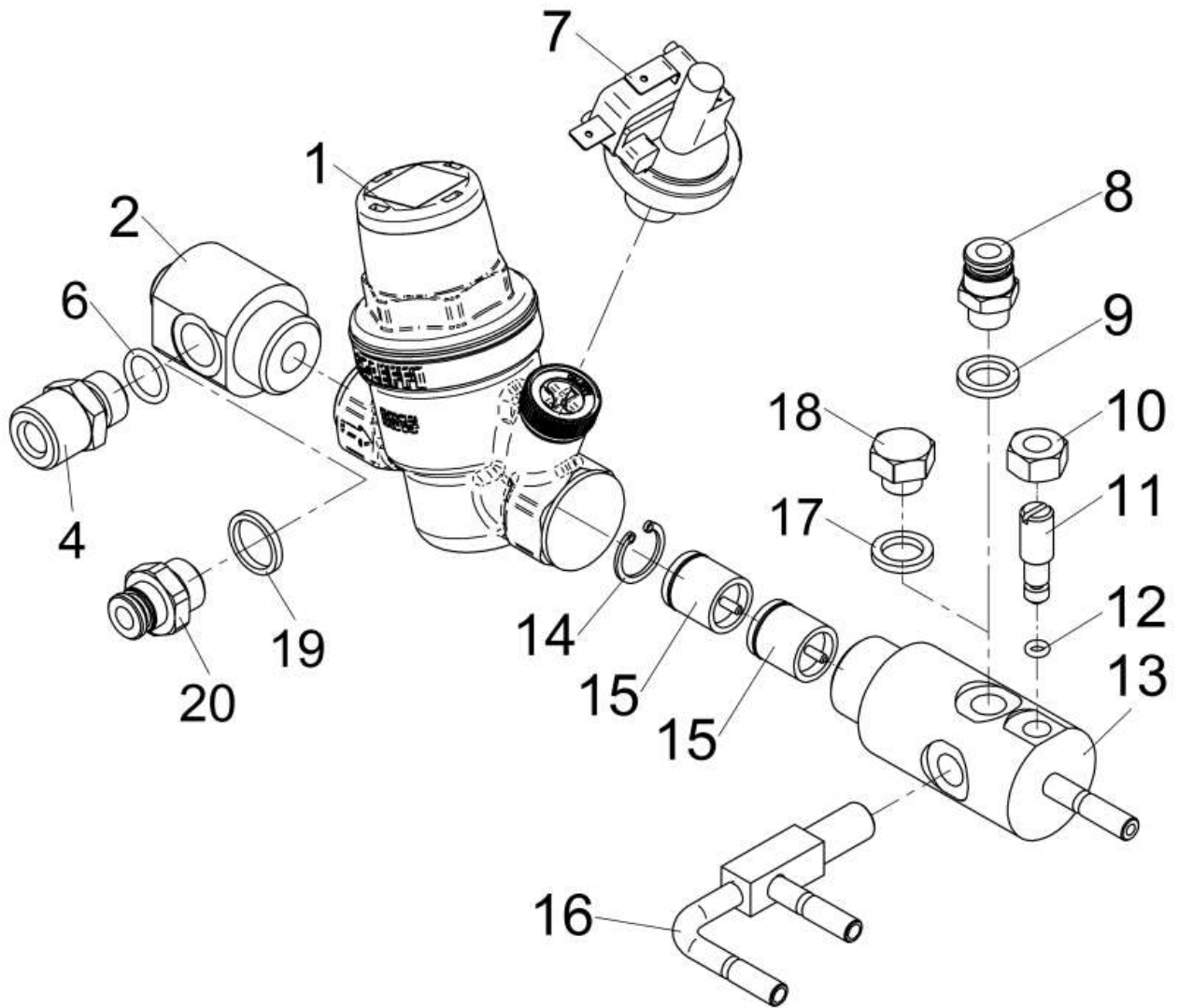
bistro!

Espressopumpe bis 07.2011
espresso pump until 07/2011

Zeichnung: 11.1 - 2
Ausgabe/Vers.: 6

USA

02.08.2011



Pos.	Teilenummer Part Number No.de référence	Bezeichnung	Designation	EA	
				1	2
	33.2800.4099	Sicherheitsgruppe kompl.	safety group compl.		
	33.2800.4199	Sicherheitsgruppe für Niederdruckvariante	safety group for low-pressure		
1	33.1394.3000	Auswechsellkartusche	replacement cartridges		2
4	33.0488.5100	Nippel für Schlauch G1/2" Anschluss nur für Schiff und USA	nipple for tube G1/2" only ship and USA		
6	33.0395.4000	O-Ring	O-ring		10
7	33.1420.4300	Druckregler 1,6 bar eingeklebt mit Material 48 7704	pressure control device 1,6 bar bonded with pipe thread seal 487704		2
8	33.1446.1000	Steckanschluß	connection		
9	33.1555.8000	Dichtung	gasket		10
10	00.0047.2056	Sechskantmutter ISO 4032-M 8-1.4301	Hexagonnut ISO 4032-M 8-1.4301		
11	33.1385.8100	Verstellschraube	adjusting screw		
12	33.0396.2000	O-Ring	O-ring		10
14	00.0047.2230	Sicherungsring DIN 472-15x1,0-1.4122	locking ring DIN 472-15x1,0-1.4122		10
15	33.1543.0000	Rückschlagventil	return valve		2
17	33.1555.8000	Dichtring für Niederdruckvariante	gasket for low-pressure		
18	33.1289.1100	Verschlusschraube für Niederdruckvariante	screw plug for low-pressure		
19	33.0062.2000	Dichtring für Niederdruckvariante	gasket for low-pressure		
20	33.1445.9000	Steckanschluß für Niederdruckvariante	connection for low-pressure		



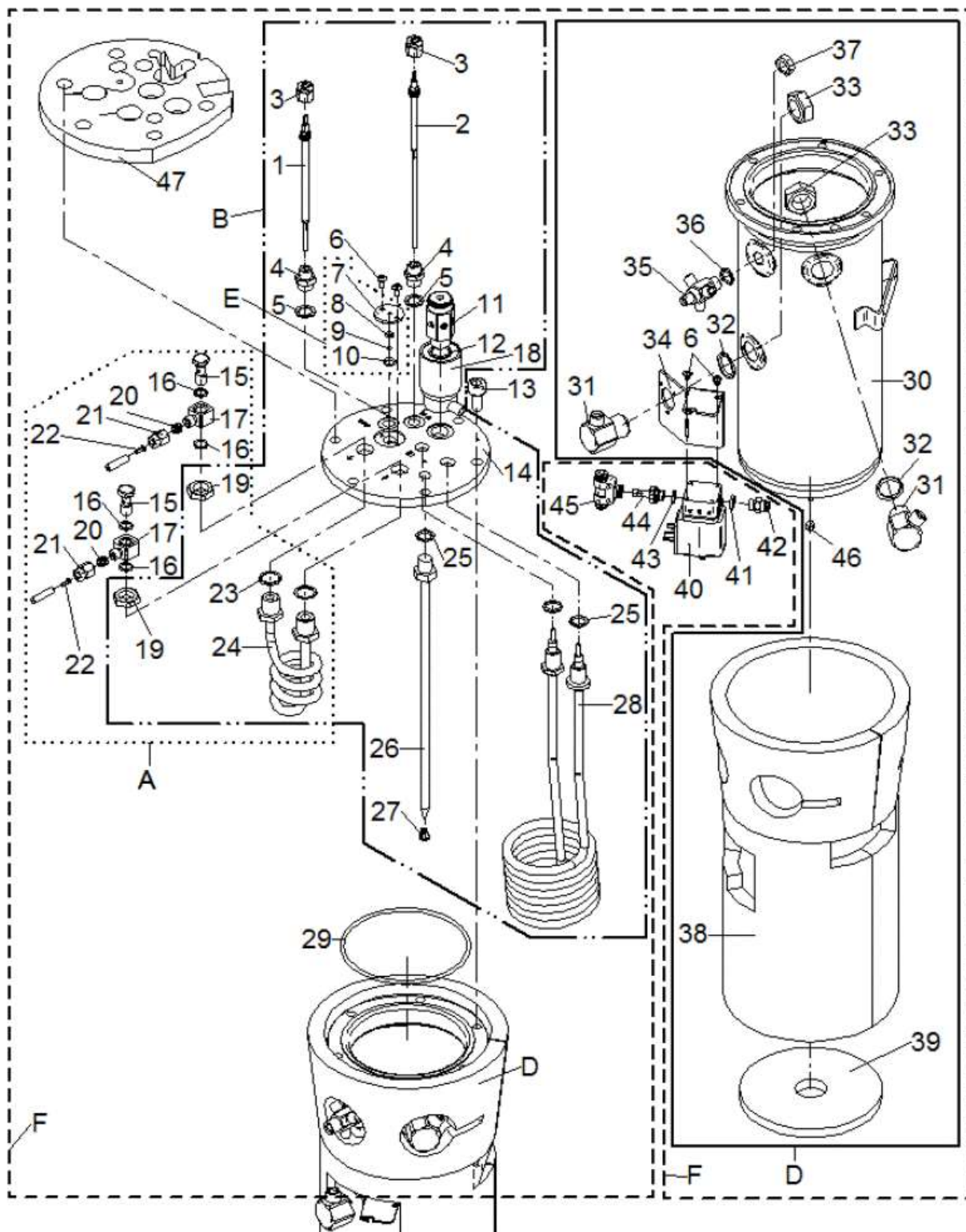
bistro!

Armatur
Armature Cold Water Feed

Zeichnung: **12 - 2**
Ausgabe/Vers.: **6**

USA

05.12.2017



Pos.	Teilenummer Part Number No.de référence	Bezeichnung	Designation	EA	
				1	2
B	33.1838.9399	Flanschplatte komplett-5 kW/208 V	flange plate compl. 5kW/208V		
E	33.2733.1000	Flanschplatte komplett	flange plate compl.		
D	33.2802.2199	Kesselzarge kompl. mit Isolierung nur für USA	boiler compl.		
B	33.1838.7299	Flanschplatte kompl. 3kW/230V	flange plate compl. 3kW/230V		
	33.1838.9299	Flanschplatte kompl. 5kW/240V-UL	flange plate compl. 5kW/240V-UL		
	33.1838.9599	Flanschplatte kompl. 6kW/240V-UL	flange plate compl. 6kW/240V-UL		
1	33.2759.3000	Elektrode kompl. BW-Titan	electrode compl. BW-titanium		
	33.2759.3900	Elektrode kompl BW-Titan USA	electrode compl. BW-titanium USA		
2	33.2759.4000	Elektrode komplett NW-Titan	electrode compl. NW-titanium		
	33.2759.6000	Elektrode NW-1.4435	electrode NW-1.4435		
3	33.2290.6000	Überwurfmutter M12x1	union nut M12X1		
4	33.2238.4000	Nippel	nipple		
5	33.0062.9000	Dichtring	gasket		
6	00.0047.3361	Flkopf-Schraube ISO 7045-M 4x 8-1.4301-H	Pan head screw ISO 7045-M 4x 8-1.4301-H		
7	33.9415.7000	D Anschlussstück Nur für Bahn! Notentwässerung	connection Only for trains, Emergency drainage		
9	33.2088.3000	D Kugel PTFE	ball PTFE		
10	33.1544.6000	D O-Ring	O-ring		
11	33.1843.8000	Sicherheitsventil Anzugsmoment 20 Nm	safety valve fastening torque 20 Nm		
12	33.1563.5000	Dichtring geölt	gasket oiled		
13	00.0047.1188	Zylinderschraube ISO 4762-M10x20-A2-70	cheese head screw ISO 4762-M10x20-A2-70		
15	33.2093.0100	Hohlschraube	banjo bolt		
16	33.0060.1000	E Dichtring	gasket		
17	33.2092.9100	E Nippel	nipple		
18	33.2384.7000	Trichter Sicherheitsventil	hopper safety valve		
19	33.0221.6000	E Mutter	nut		
20	33.1513.0000	E Klemmring	locking ring		
21	33.1526.6000	E Überwurfmutter	union nut		
22	33.1553.2000	E Stützhülse	support bush		
23	33.0060.3000	Dichtring	gasket		
24	33.2033.9100	Wärmetauscher nur für USA	heat exchanger only for USA		
25	33.2053.0000	Dichtung	gasket		
26	33.2757.7000	Tauchrohr	immersion tube		
27	33.1550.8000	Feder	spring		
28	33.0316.3000	Heizkörper 3 kW - 230 V Standard, Schiff, USA	heating element (3,0 kW, 230 V) Standard, ship, USA		
	33.0316.3300	Heizkörper (3,0 kW, 400V - Schiff)	heating element (3,0 kW, 400V - ship)		
	33.0316.3500	Heizkörper (3,0 kW, 440V - Schiff)	heating element (3,0 kW, 440V - ship)		
	33.1593.3500	Heizkörper (6,0kW, 440V - Schiff)	heating element (6,0kW, 440V - ship)		
	33.1439.9000	Heizkörper (4,5 kW, 400V, Schiff)	heating element (4,5 kW, 400V, ship)		
	33.1593.3100	Heizkörper (6,0 kW, 230 V, Taiwan und Schiff)	heating element (6,0 kW, 230 V, Taiwan and ship)		
	33.1593.3200	Heizkörper (4,6 kW, 208V, USA)	heating element (4,6 kW, 208V, USA)		
	33.1593.3300	Heizkörper (6,1 kW, 240V, USA)	heating element (6,1 kW, 240V, USA)		
	33.1593.3700	Heizkörper (4,5 kW, 240V, USA und Schiff)	heating element (4,5 kW, 240V, USA and ship)		
	33.9285.3500	Heizkörper (4,5 kW, 440V-Schiff)	heating element (4,5 kW, 440V-ship)		
	33.9285.3000	Heizkörper (4,5 kW, 400 V) Schiff	heating element (4,5 kW, 400 V) ship		
29	33.1267.0000	O-Ring gefettet mit Mat.Nr. 48 7705	O-ring (greased with Silicon 48.7705)		



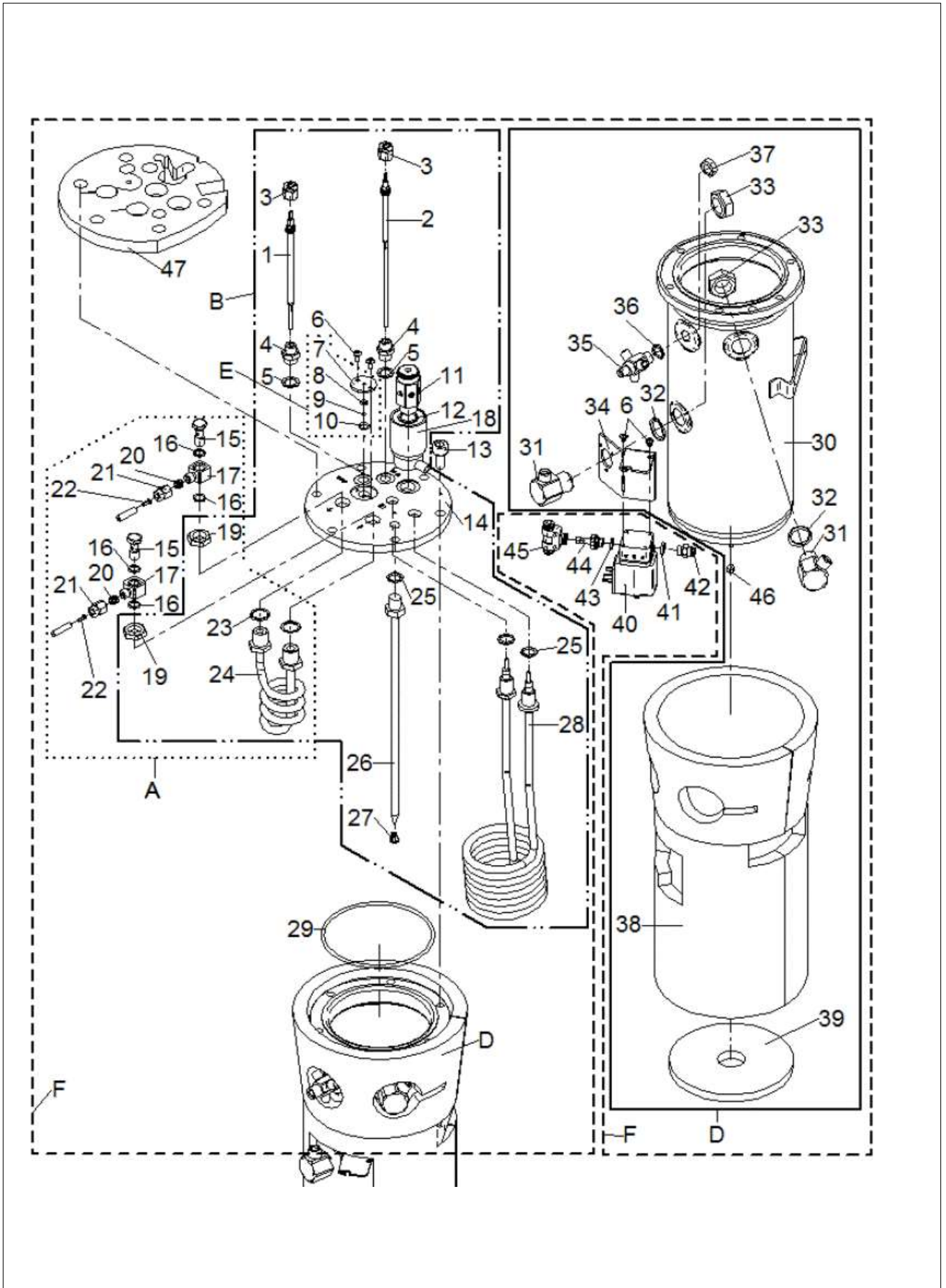
bistro!

Dampfkessel kompl.
Boiler compl.

Zeichnung: **13 - 2**
Ausgabe/Vers.: **12**

USA

07.11.2012



Pos.	Teilenummer Part Number No.de référence	Bezeichnung	Designation	EA	
				1	2
31	33.1280.8000	Doppelnippel	double nipple		
32	33.0063.5000	Dichtring	gasket		
33	33.0228.3100	Mutter nur für USA	nut only for USA		
34	33.1275.9000	Winkel	angle		
35	33.0291.7000	Winkelstück ab Modifikation 5	elbow from modification 5		
	33.0291.7300	Winkelstück für 1/2 Step ab Modifikation 5	elbow for 1/2 step, from modification 5		
36	33.0062.2000	Dichtring	gasket		
37	33.0227.7100	Mutter nur für USA	nut only for USA		
38	33.2615.7000	Isolierung Kessel	insulation steam boiler		
39	33.2615.9000	Isolierung Kessel	insulation steam boiler		
40	33.1445.4100	Magnetventil (Typ 6014)	solenoid valve (typ 6014)		
	33.2101.2000	Dichtung (Typ 6014 ab 01. 98)	gasket (typ 6014 since 01. 98)		
	33.1555.7000	Plunger (Typ 311/6014)	plunger (typ 311/6014)		
41	33.1555.8000	Dichtring	gasket		
42	33.1445.8000	Steckanschluß	connection		
43	33.0396.1000	O-Ring	O-ring		
44	33.1402.6000	Steckanschluß	connection		
45	33.1445.7000	T-Stück	T-piece		
46	00.0047.2000	Kunststoffmutter M4x5,5 selbstsichernd	plastic nut M4x5,5		
47	33.2615.8000	Isolierung Kessel	insulation steam boiler		



bistro!

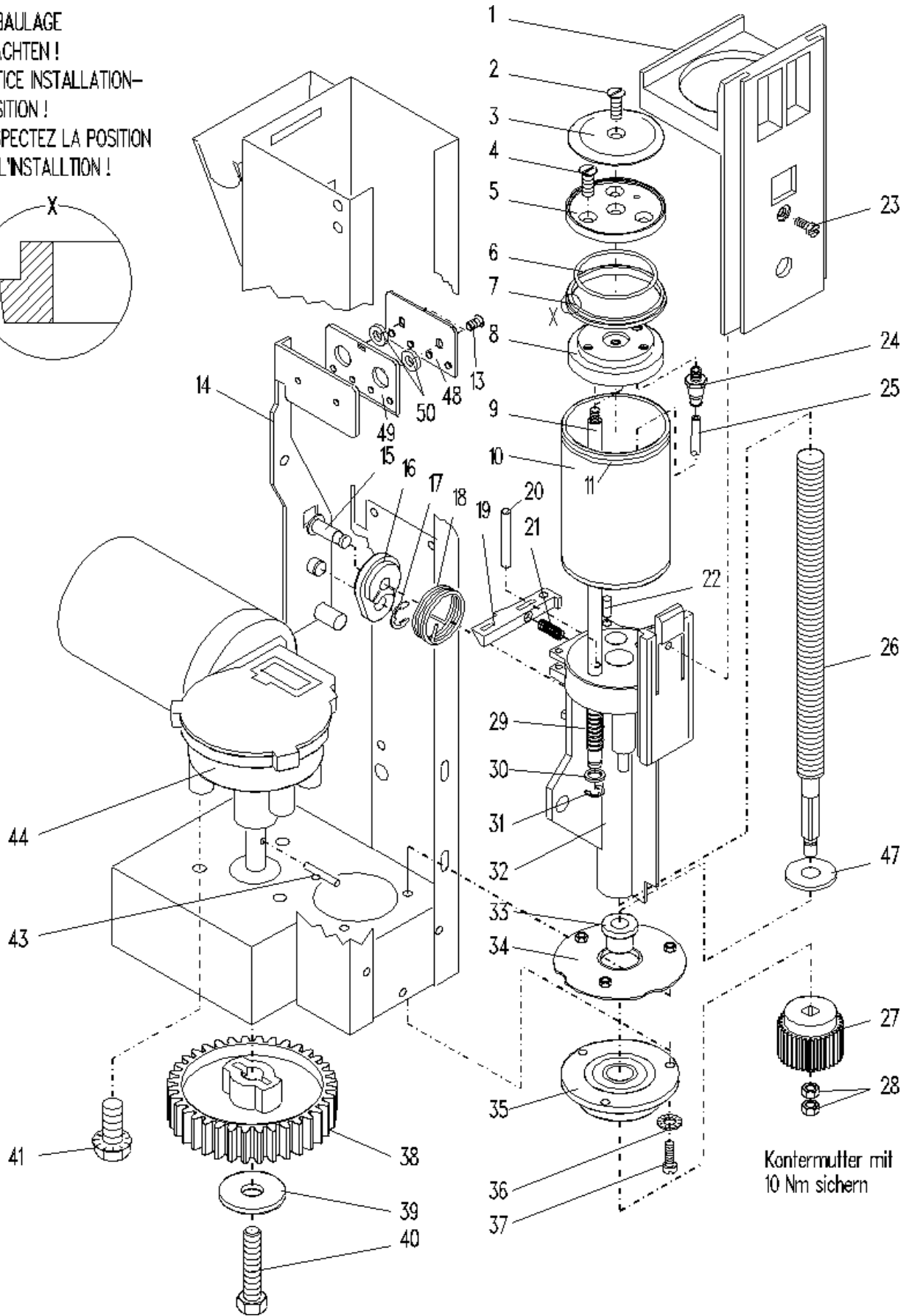
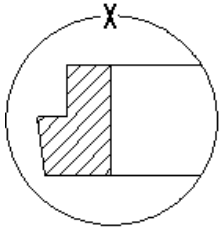
Dampfkessel kompl.
Boiler compl.

Zeichnung: **13 - 4**
Ausgabe/Vers.: 12

USA

07.11.2012

EINBAULAGE
 BEACHTEN!
 NOTICE INSTALLATION-
 POSITION!
 RESPECTEZ LA POSITION
 DE L'INSTALLATION!



WMF bistro!

Brüher komplett
 Brewing Unit, compl.

Zeichnung: 14.1 - 1
 Ausgabe/Vers.: 8

USA

01.03.2000

Pos.	Teilenummer Part Number No.de référence	Bezeichnung	Designation	EA	
				1	2
	33.1835.5099	Brüher komplett	brewing unit complete	1	
	33.1843.3000	Brühzylinder komplett	brewing cylinder complete	1	
1	33.1489.0000	Führung	guidance		
2	00.0047.3114	Senkschraube ISO 7046-2-M 4x10-1.4301-H	Counter sunk screw ISO 7046-2-M 4x10-1.4301-H		
3	33.1473.9000	Sieb	sieve	2	
4	00.0047.3112	Senkschraube ISO 7046-2-M 4x 8-1.4301-H	Counter sunk screw ISO 7046-2-M 4x 8-1.4301-H		
5	33.1385.2000	Scheibe	washer	2	
6	33.1290.8000	O-Ring	O-ring	4	
7	33.1291.0000	Stepseal-Ring	gasket	4	
8	33.1375.9000	Kolben	piston		
9	00.0048.4906	Kleber-Loctite-243-blau	Adhesive-Loctite-243-blue		
	33.1377.2000	Stange	rod		
10	33.1375.0000	Zylinder	cylinder		
11	33.1488.1000	O-Ring	O-ring		
13	00.0047.3313	Flkpf-Schraube ISO 7045-M 3x 5-1.4301-H	Pan head screw ISO 7045-M 3x 5-1.4301-H		
14	33.1838.1000	Winkel, kompl.	angle complete		
15	33.1387.6000	Bolzen	bolt		
16	33.1291.5000	Hebel	lever		
17	00.0047.2240	Sicherungsscheibe DIN 6799- 5-1.4122	locking washer DIN 6799- 5-1.4122		
18	33.1291.1000	Drehfeder	torsion spring		
19	33.1277.8000	Klinke, links	catch, left		
20	00.0047.2972	Kerbstift ISO 8742-4x30-1.4301	Grooved pin ISO 8742-4x30-1.4301		
21	33.0197.9000	Druckfeder	pressure spring		
22	00.0047.2406	Zylinderstift ISO 2338- 4 h8x11,5-1.4305	straight pin ISO 2338- 4 h8x11,5-1.4305		
23	00.0047.3648	Blech-Shr ISO 7050-ST4,2x9,5-F-H-1.4301	Sh.metal screw ISO 7050-ST4,2x9,5-F-H-1.4301		
24	00.0048.4906	Kleber-Loctite-243-blau	Adhesive-Loctite-243-blue		
	33.1446.2000	Steckanschluß	connection		
25	00.0048.4949	Schlauch 2,0x1,0 PTFE	Tube 2,0x1,0 PTFE		
26	33.1375.1000	Spindel	spindle		
27	33.1375.2000	Stirnrad	cylinder gear		
28	00.0047.2055	Sechskantmutter ISO 4032-M 6-1.4301	Hexagonnut ISO 4032-M 6-1.4301		
29	00.0048.7702	Schmierfett Paraliq GA 343 Nr. 096021	Grease Paraliq GA 343 Nr. 096021		
	33.1290.9000	Druckfeder	pressure spring		
30	00.0047.2104	Scheibe ISO 7089- 6-1.4301	Washer ISO 7089- 6-1.4301		
32	33.1290.7000	Zylinderschaft	straight shank		
35	33.2713.5000	Kugellager, kompl.	ball bearing, compl.		
36	00.0047.2211	Federing DIN 127-B 4-1.4310	spring washer DIN 127-B 4-1.4310		
37	00.0047.3363	Flkpf-Schraube ISO 7045-M 4x10-1.4301-H	Pan head screw ISO 7045-M 4x10-1.4301-H		
38	00.0048.7702	Schmierfett Paraliq GA 343 Nr. 096021	Grease Paraliq GA 343 Nr. 096021		
	33.1486.9000	Stirnrad	cylinder gear		
39	00.0047.2197	Scheibe ISO 7093-1-4-200HV-1.4301	Washer ISO 7093-1-4-200HV-1.4301		
40	00.0047.1407	Sechskant-Shr. ISO 4017-M 4x 8-1.4301	Hexagon-screw ISO 4017-M 4x 8-1.4301		
	00.0048.4906	Kleber-Loctite-243-blau	Adhesive-Loctite-243-blue		
41	00.0047.1434	Zahn-6Kt-Shr. ohne DIN M 6x10-A4-80	toothed hex screw M 6x10-A4-80		
43	00.0047.2960	Spannstift ISO 8748-3x20-1.4301	dowel pin ISO 8748-3x20-1.4301		



bistro!

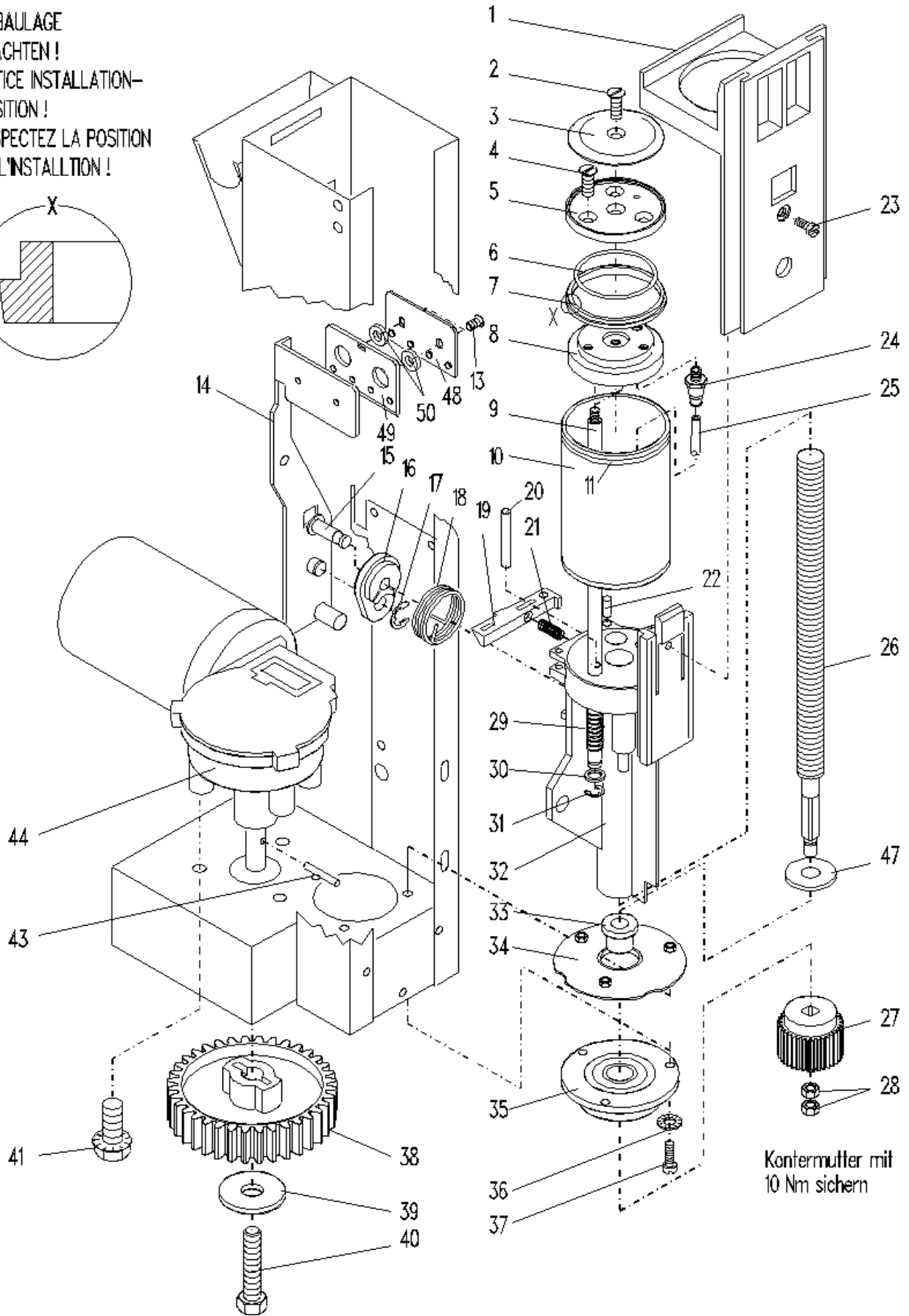
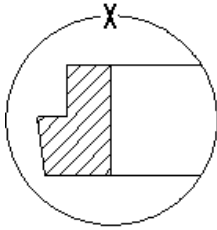
Brüher komplett
Brewing Unit, compl.

Zeichnung: **14.1 - 2**
Ausgabe/Vers.: **8**

USA

01.03.2000

EINBAULAGE
BEACHTEN!
NOTICE INSTALLATION-
POSITION!
RESPECTEZ LA POSITION
DE L'INSTALLATION!



WMF bistro!

Brüher komplett
Brewing Unit, compl.

Zeichnung: 14.1 - 3
Ausgabe/Vers.: 8

USA

01.03.2000

Pos.	Teilenummer Part Number No.de référence	Bezeichnung	Designation	EA	
				1	2
44	33.1880.0000	Brühermotor, kompl. mit Kabel + Brüherendschalter	brewing unit motor, complete with cable + brewing limit switch	1	
48	33.2095.6000	Blech	sheet metal		
49	33.2035.6000	Abstreifer	stripper		
50	33.2099.8000	Scheibe	washer		



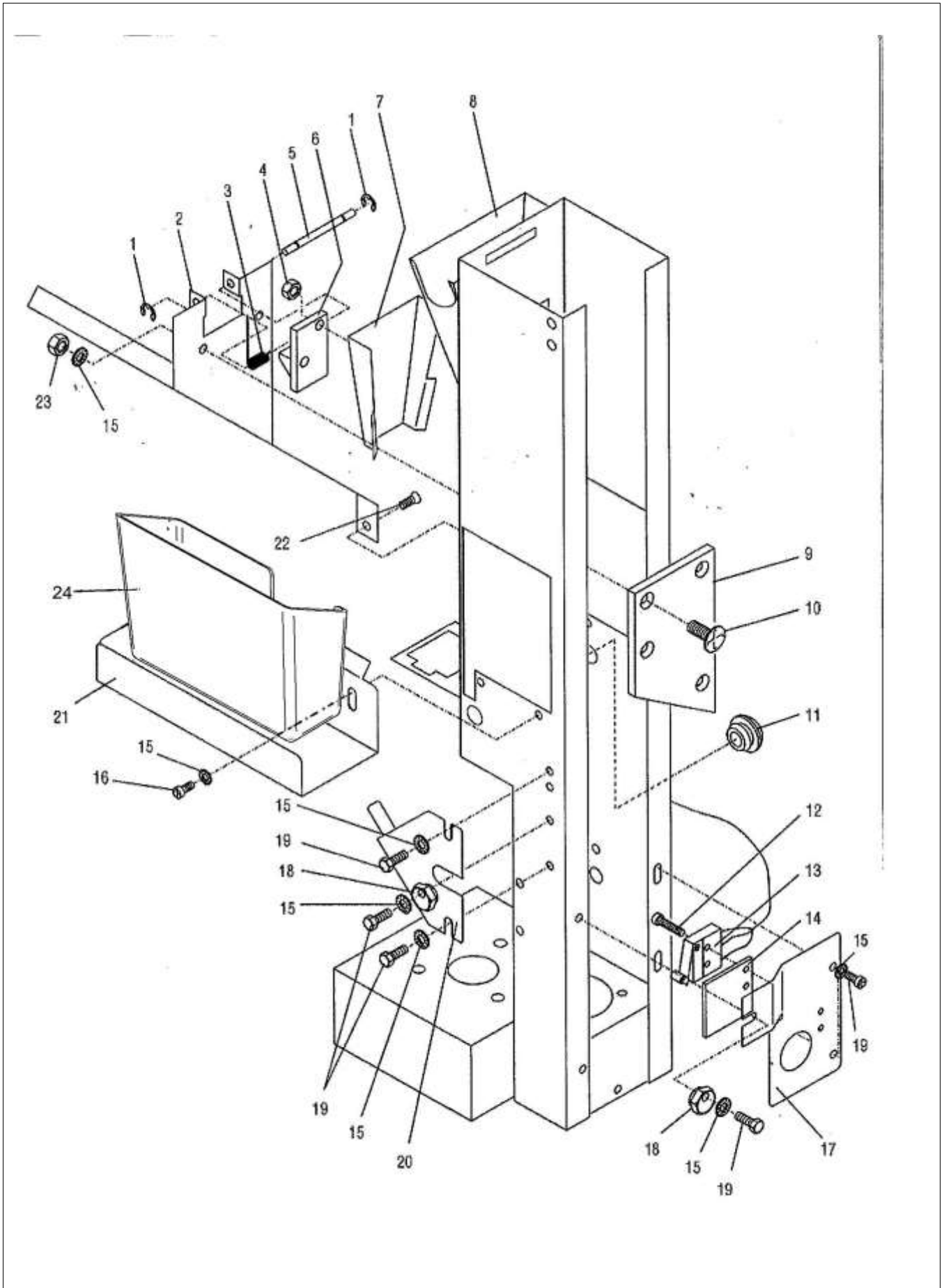
bistro!

Brüher komplett
Brewing Unit, compl.

Zeichnung: **14.1 - 4**
Ausgabe/Vers.: 8

USA

01.03.2000



bistro!

Brüher-Gehäuse
Brewing Unit, housing

Zeichnung: 14.2 - 1
Ausgabe/Vers.: 4

USA

04.08.2008

Pos.	Teilenummer Part Number No.de référence	Bezeichnung	Designation	EA	
				1	2
1	00.0047.2242	Sicherungsscheibe DIN 6799- 3,2-1.4122	locking washer DIN 6799- 3,2-1.4122		
3	33.1542.4000	Schenkelfeder	leg spring		
4	00.0047.2046	Sechskantmutter ISO 4032-M 3-1.4301	Hexagonnut ISO 4032-M 3-1.4301		
5	33.1156.7000	Bolzen	bolt		
6	33.1292.8000	Auflage	support		
7	33.1282.6000	Winkel	angle iron		
9	33.1277.9000	Platte	plate		
10	00.0047.3120	Senkschraube ISO 7046-2-M 4x16-1.4301-H	Counter sunk screw ISO 7046-2-M 4x16-1.4301-H		
11	33.1297.9000	Puffer	buffer		
12	00.0047.3309	Flkopf-Schraube ISO 7045-M2,5x12-1.4301-H	Pan head screw ISO 7045-M2,5x12-1.4301-H		
13	33.1593.1000	Endschalter	limit switch		
14	33.1283.6000	Platte	plate		
15	00.0047.2211	Federing DIN 127-B 4-1.4310	spring washer DIN 127-B 4-1.4310		
16	00.0047.3356	Flkopf-Schraube ISO 7045-M 4x 5-1.4301-H	Pan head screw ISO 7045-M 4x 5-1.4301-H		
17	33.1283.7000	Winkel	angle		
18	33.1387.7100	Exzenter	eccentric		
19	00.0047.1407	Sechskant-Shr. ISO 4017-M 4x 8-1.4301	Hexagon-screw ISO 4017-M 4x 8-1.4301		
20	33.1277.7000	Winkel	angle		
21	33.1284.4000	Winkel	angle		
22	00.0047.3110	Senkschraube ISO 7046-2-M 4x 5-1.4301-H	Counter sunk screw ISO 7046-2-M 4x 5-1.4301-H		
23	00.0047.2049	Sechskantmutter ISO 4032-M 4-1.4301	Hexagonnut ISO 4032-M 4-1.4301		
24	33.2413.4000	Auffangbehälter	collecting tray		



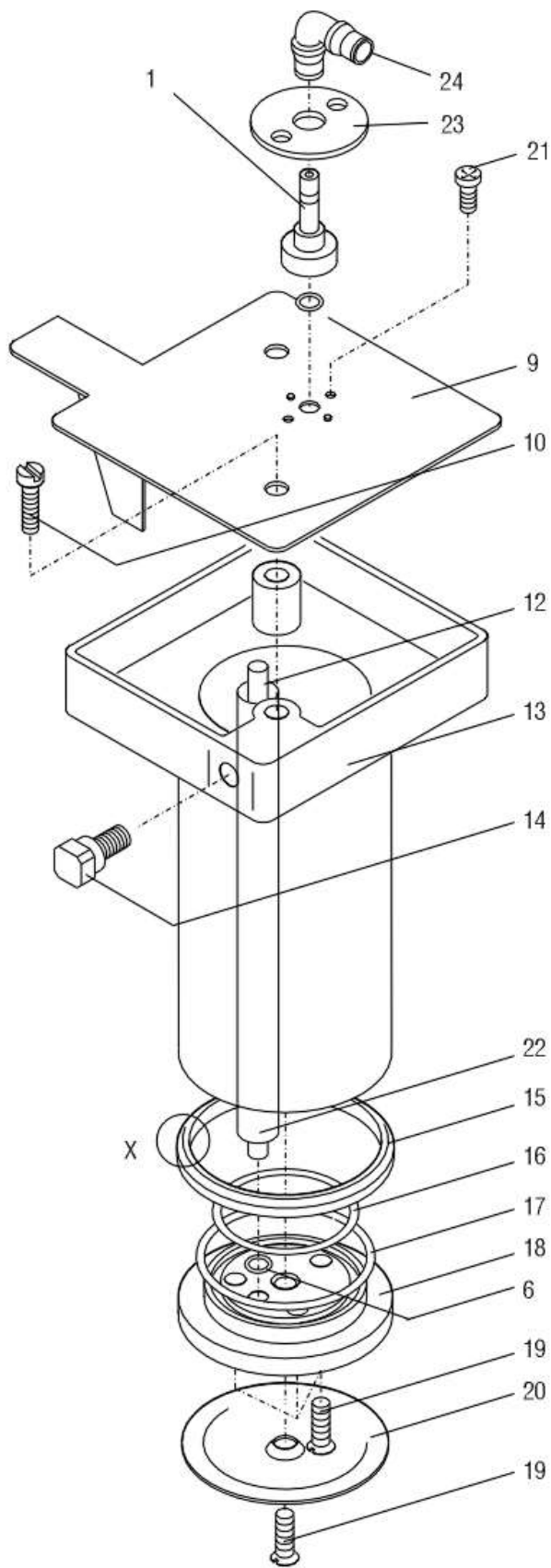
bistro!

Brüher-Gehäuse
Brewing Unit, housing

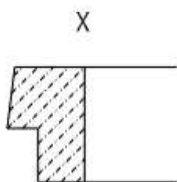
Zeichnung: **14.2 - 2**
Ausgabe/Vers.: 4

USA

04.08.2008



EINBAULAGE
 BEACHTEN !
 NOTICE INSTALLATION-
 POSITION !
 RESPECTEZ LA POSITION
 DE L'INSTALLTION !



Pos.	Teilenummer Part Number No.de référence	Bezeichnung	Designation	EA	
				1	2
1	33.1384.2000	Düse 0,75 mm (1 Punkt)	nozzle 0.75 mm (1 point)		
	33.1384.7000	Düse 0,7 mm (2 Punkte)	nozzle 0.7 mm (2 points)		
	33.2376.6000	Düse 0,65 mm	nozzle 0,65 mm		
	33.2376.7000	Düse 2,0 mm ECF	nozzle 2,0 mm ECF		
6	33.0394.4000	O-Ring	o-ring	10	
9	33.1448.1000	Winkel	angle		
10	00.0047.3356	Flkpf-Schraube ISO 7045-M 4x 5-1.4301-H	Pan head screw ISO 7045-M 4x 5-1.4301-H		
12	00.0048.4949	Schlauch 2,0x1,0 PTFE	Tube 2,0x1,0 PTFE		
13	33.1488.2000	Kolben	piston		
14	33.1388.2000	Schraube	screw		
15	33.1291.0000	Stepseal-Ring	gasket	4	
16	33.1524.1000	O-Ring	O-ring	10	
17	33.1290.8000	O-Ring	O-ring	4	
18	33.1379.5000	Scheibe	washer	2	
19	00.0047.3114	Senkschraube ISO 7046-2-M 4x10-1.4301-H	Counter sunk screw ISO 7046-2-M 4x10-1.4301-H		
20	33.1473.9000	Sieb	sieve	2	
21	00.0047.3363	Flkpf-Schraube ISO 7045-M 4x10-1.4301-H	Pan head screw ISO 7045-M 4x10-1.4301-H		
22	33.1279.3000	Rohr	pipe		
23	33.1055.6000	Scheibe	washer		
24	33.1448.0000	Steckanschluß	connection		



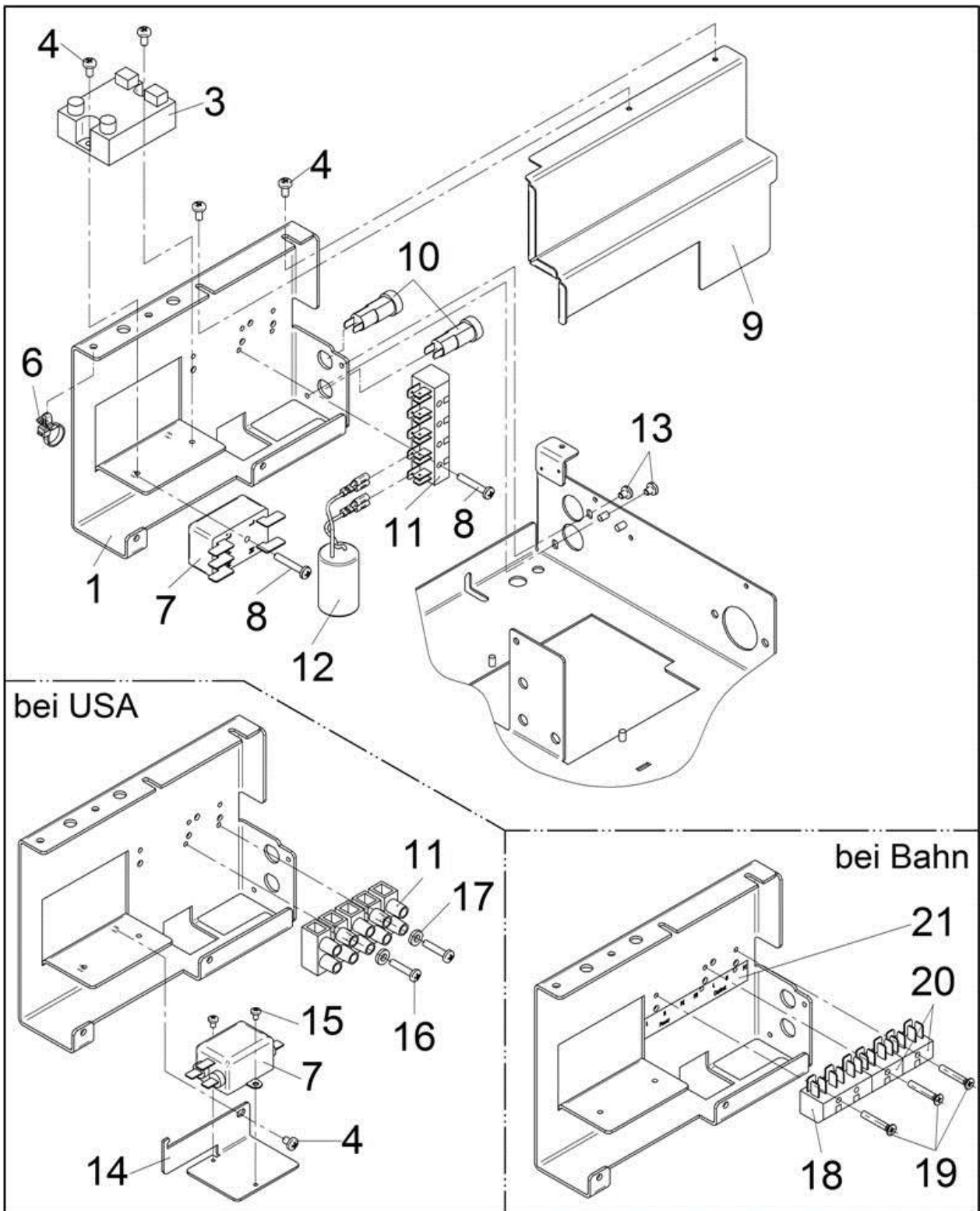
bistro!

Brüher-Oberteil
Brewing Unit, upper part

Zeichnung: **14.3 - 2**
Ausgabe/Vers.: 6

USA

01.03.2000



Pos.	Teilenummer Part Number No.de référence	Bezeichnung	Designation	EA	
				1	2
	33.2800.5600	Leistungsteil Schiff	power supply ship version		
3	33.9382.0000	Halbleiterrelais 50A	semiconductor relay 50A		
4	00.0047.3358	Flkpf-Schraube ISO 7045-M 4x 6-1.4301-H	Pan head screw ISO 7045-M 4x 6-1.4301-H		
6	33.1691.1000	Kabelbinder	cable clip		
7	33.2360.5000	Filter 3.5A, 1PH	filter 3.5A, 1PH		
	33.1656.8000	Störschutzfilter USA 208V	noise filter USA 208V		
8	00.0047.3369	Flkpf-Schraube ISO 7045-M 4x25-1.4301-H	Pan head screw ISO 7045-M 4x25-1.4301-H		
9	33.2414.3000	Abdeckung	cover		
10	33.1596.9000	Sicherungshalter	fuse holder		
	33.1597.0000	Verschlusskappe	hood		
	33.0330.0000	Schmelzeinsatz F 4 A	fuse F 4 A		
11	33.2069.1000	Steckschraubleiste 5P	plug connector 5P		
	33.0666.4000	Steckerleiste USA Japan	plug connector USA Japan		
12	33.2200.1000	Entstörglied nur bei 6 kW	interference suppression unit only at 6 kW		
13	00.0047.3356	Flkpf-Schraube ISO 7045-M 4x 5-1.4301-H	Pan head screw ISO 7045-M 4x 5-1.4301-H		
14	33.2367.8000	Winkel-Störschutzfilter	angle noise filter		
15	00.0047.3313	Flkpf-Schraube ISO 7045-M 3x 5-1.4301-H	Pan head screw ISO 7045-M 3x 5-1.4301-H		
16	00.0047.3368	Flkpf-Schraube ISO 7045-M 4x20-1.4301-H	Pan head screw ISO 7045-M 4x20-1.4301-H		
17	33.2099.8000	Scheibe	washer		
99	33.2088.4100	Kabel Netzanschluss 30A UL	cable mains connection 30A UL		
*****	33.2364.3000	Schutzabdeckung	protection cover		



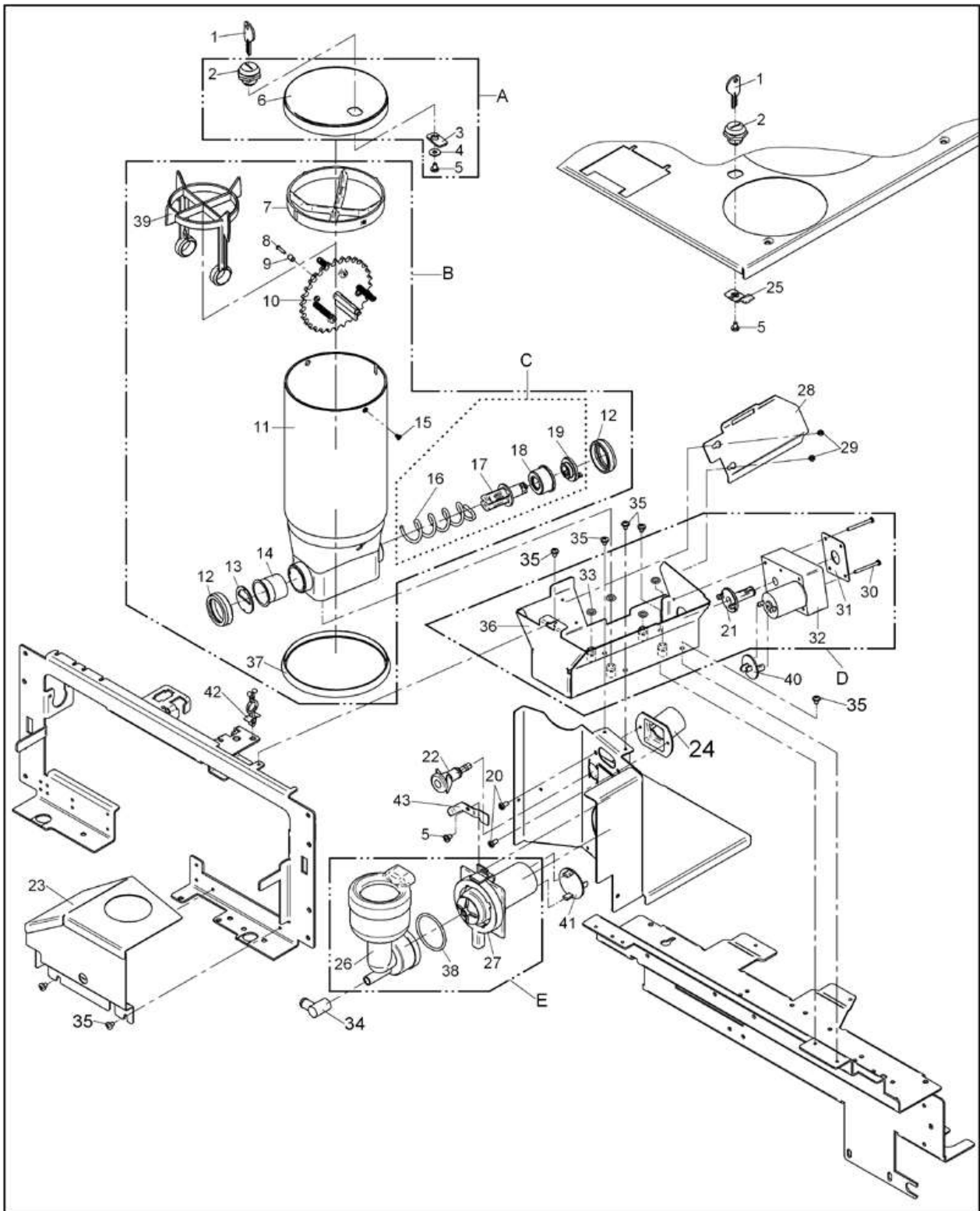
bistro!

Leistungsteil
Power Supply

Zeichnung: **15 - 2**
Ausgabe/Vers.: **6**

USA

12.08.2016



Pos.	Teilenummer Part Number No.de référence	Bezeichnung	Designation	EA	
				1	2
A	33.2809.8000	Behälterdeckel mit Schloss	hopper lid with lock		
B	33.2801.5099	Portionierer komplett	Portioner compl.		
C	33.2824.4099	Schnecke komplett	augur, compl.		
E	33.2820.1000	Mixer komplett komplett	Mixer compl.		
2	33.2071.8000	Zylinderschloss	cylinder lock		
3	33.2413.8000	Schließhebel	lock linkage		
4	00.0047.2197	Scheibe ISO 7093-1-4-200HV-1.4301	Washer ISO 7093-1-4-200HV-1.4301		
5	00.0047.3358	Flkpf-Schraube ISO 7045-M 4x 6-1.4301-H	Pan head screw ISO 7045-M 4x 6-1.4301-H		
6	33.9508.6100	Deckel ohne Schloss, poliert	cover without lock, polished		
12	33.1325.0000	Mutter	nut		
13	33.2293.7000	Blech Chok	sheet metal choc		
15	00.0047.3657	EJOT PT-Schraube KA 30x 6-WN 1413-A2	EJOT PT-screw KA 30x 6-WN 1413-A2		
19	33.2321.6000	Mitnehmer Abtrieb	driver drove^off		
20	00.0047.3627	EJOT PT-Schraube KA 40x 8-WN 1412-A2	EJOT PT-screw KA 40x 8-WN 1412-A2		
21	33.2321.5000	Mitnehmer Antrieb	driver propulsion		
22	33.2269.1000	Schlauchanschluss komplett	Hose connector compl.		
23	33.2801.3000	Haube komplett	cover compl.		
24	33.4050.8000	Haube	cover		
25	33.2413.3000	Schliesshebel	lock linkage		
26	33.2318.0000	Mixerbecher komplett	mixer cup compl.		
27	33.2317.9000	Motor mit Impeller	motor with impeller		
28	33.2414.9000	Abdeckung	cover		
29	00.0047.3313	Flkpf-Schraube ISO 7045-M 3x 5-1.4301-H	Pan head screw ISO 7045-M 3x 5-1.4301-H		
30	00.0047.3330	Flkpf-Schraube ISO 7045-M 3x30-1.4301-H	Pan head screw ISO 7045-M 3x30-1.4301-H		
31	33.2291.6000	Platte	plate		
32	33.2251.7000	Motor 24V DC	motor 24V DC		
	33.2367.6000	Motor für Niederdruckvariante	motor for low-pressure		
33	33.0397.0000	O-Ring	O-ring		
34	33.2376.8000	Winkelstück Mixer-Choc	elbow mixer-choc		
35	00.0047.3356	Flkpf-Schraube ISO 7045-M 4x 5-1.4301-H	Pan head screw ISO 7045-M 4x 5-1.4301-H		
37	33.2413.2000	Ring	ring		
38	33.2381.7000	O-Ring	O-ring		
39	33.2369.8000	Rüttler Schokdispenser	Separator		
40	33.2465.0000	Entstörung Fördermotor Schok	interference suppression		
41	33.2465.1000	Entstörung Mixermotor Schok	interference suppression mixer-motor schok		
42	33.1502.2000	Kabelhalter nur bei Option Filterkaffee	cable clip for machines filter coffee		
43	33.2587.0000	Winkel-Bajonettanschlag Schok Mixerbecher	angle lockingbar stop mixer bowl		



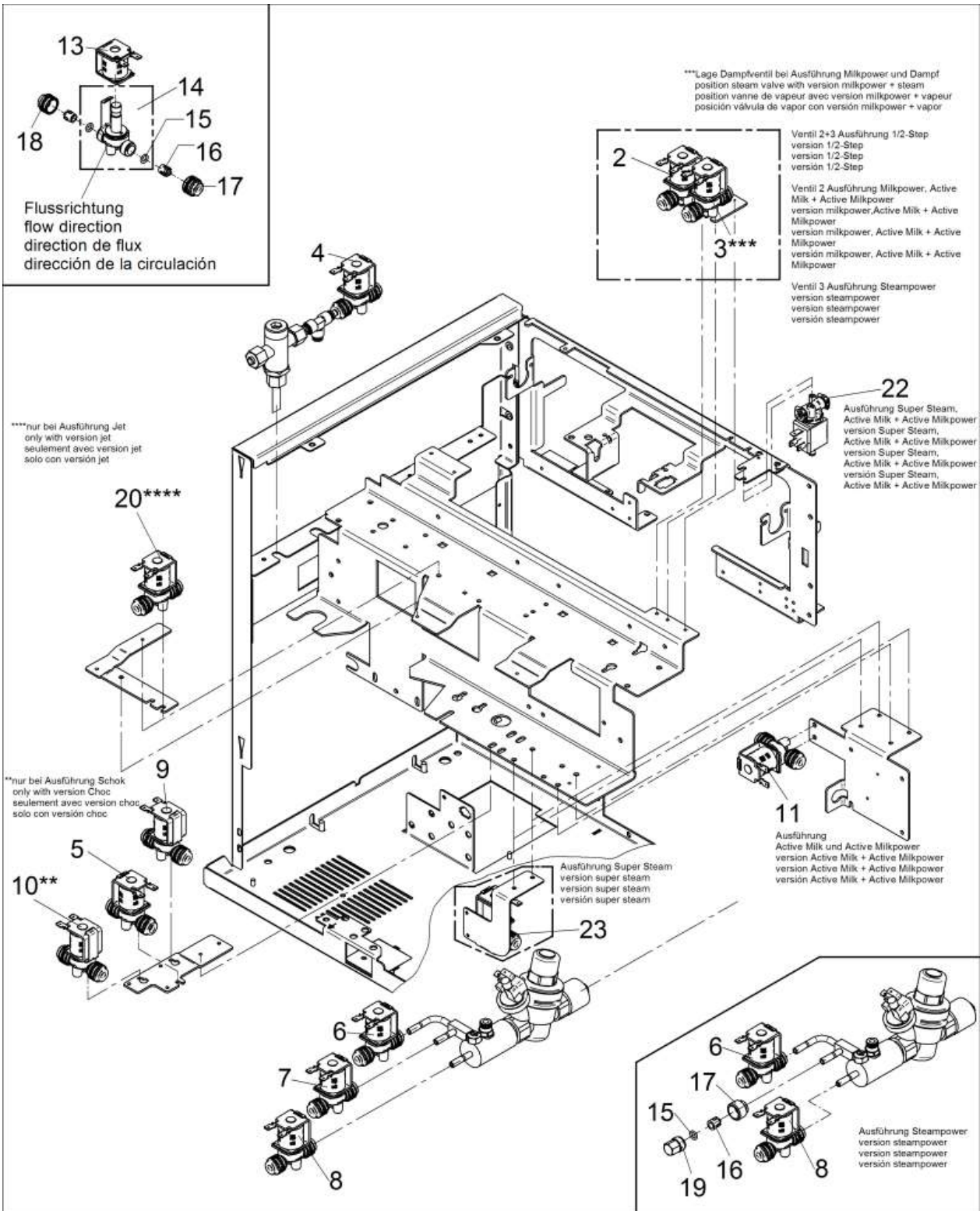
bistro!

Schoko-Dispenser
Choc Dispenser

Zeichnung: 16 - 2
Ausgabe/Vers.: 7

USA

04.04.2011



Pos.	Teilenummer Part Number No.de référence	Bezeichnung	Designation	EA	
				1	2
	33.2479.9000	Federbügel für große, nicht ummantelte Spule	spring clip for big coils, not encased		
13	33.2274.7000	Magnetkörper große, nicht ummantelt Buschjost	big magnet body, not encased Buschjost	1	
14	33.2500.3000	Ersatzventil ohne Magnet, NW 2,5 mm, (Heisswasser-,Entlüftungs-,Dampfkesselzulauf-,Schäumerspül-,Zumisch-,Jet-,SuperSteam,Schokventil	solenoid valve repair set w/o coil, nominal diameter 2,5 mm (hot water-,pressure reduction-,steam boiler supply-,foamer rinsing-,admix-jet-,choc valve,SuperSt)	2	
	33.2377.7000	Ersatzventil ohne Magnet, NW 3,5 mm, (Spülventil Active Milk Power)	solenoid valve repair set w/o coil, nominal diameter 3,5 mm (rinsing valve Active Milk Power)	2	
	33.2274.9000	Ersatzventil ohne Magnet, NW 4,5 mm, (Cappuccino-, Dampf Ausgabe- Steamerventil)	solenoid valve repair set w/o coil, nominal diameter 4,5 mm, (cappuccino-, steam dispensing- steamer valve)		
15	33.2274.0000	O-Ring für 6er-Anschluss (für Ersatzventile 33 2500 3000 und 33 2377 7000)	O-ring (for solenoid valve repair set 33 2500 3000 and 33 2377 7000)	10	
	33.2275.3000	O-Ring-8 für 8er-Anschluss (für Ersatzventil 33 2274 9000)	O-ring-8 (for solenoid valve repair set 33 2274 9000)		
16	33.2274.2000	Klemmring für 6er-Anschluss (für Ersatzventil 33 2500 3000 und 33 2377 7000)	locking ring (for solenoid valve repair set 33 2500 3000 and 33 2377 7000)	10	
	33.2275.2000	Klemmring-8 für 8er-Anschluss (für Ersatzventil 33 2274 9000)	locking ring-8 (for solenoid valve repair set 33 2274 9000)		
17	33.2274.1000	Überwurfmutter weiß für 6er-Anschluss (für Ersatzventil 33 2500 3000 und 33 2377 7000)	union nut white (for solenoid valve repair set 33 2500 3000 and 33 2377 7000)	10	
	33.2275.0000	Überwurfmutter-8 weiss für 8er-Anschluss (für Ersatzventil 33 2274 9000)	union nut-8 white (for solenoid valve repair set 33 2274 9000)		
18	33.2274.4000	Überwurfmutter schwarz, nur bei NW 2,5 mm, für 6er-Anschluss (für Ersatzventil 33 2500 3000 und 33 2377 7000)	union nut black, nominal diameter 2,5 mm, (for solenoid valve repair set 33 2500 3000 and 33 2377 7000)	10	
	33.2274.6000	Überwurfmutter blau, nur bei NW 3,5 mm, für 6er-Anschluss (für Ersatzventil 33 2377 7000)	union nut blue, nominal diameter 3,5 mm, (for solenoid valve repair set 33 2500 3000 and 33 2377 7000)	10	
	33.2275.1000	Überwurfmutter schwarz für 8er-Anschluss - NW 4,5, (für Ersatzventil 33 2274 9000)	union nut black, nominal diameter 4,5 mm, (for solenoid valve repair set 33 2274 9000)		
19	33.2295.3000	Verschlusssschraube	screw plug		
22	33.4011.6000	Belüftungsventil Super Steam Active Milk und Active Milk Power, Ventil 17 und 18 incl. Spule	solenoid valve Super Steam Active Milk and Active Milk Power, valve 17 and 18, solenoid incl.		



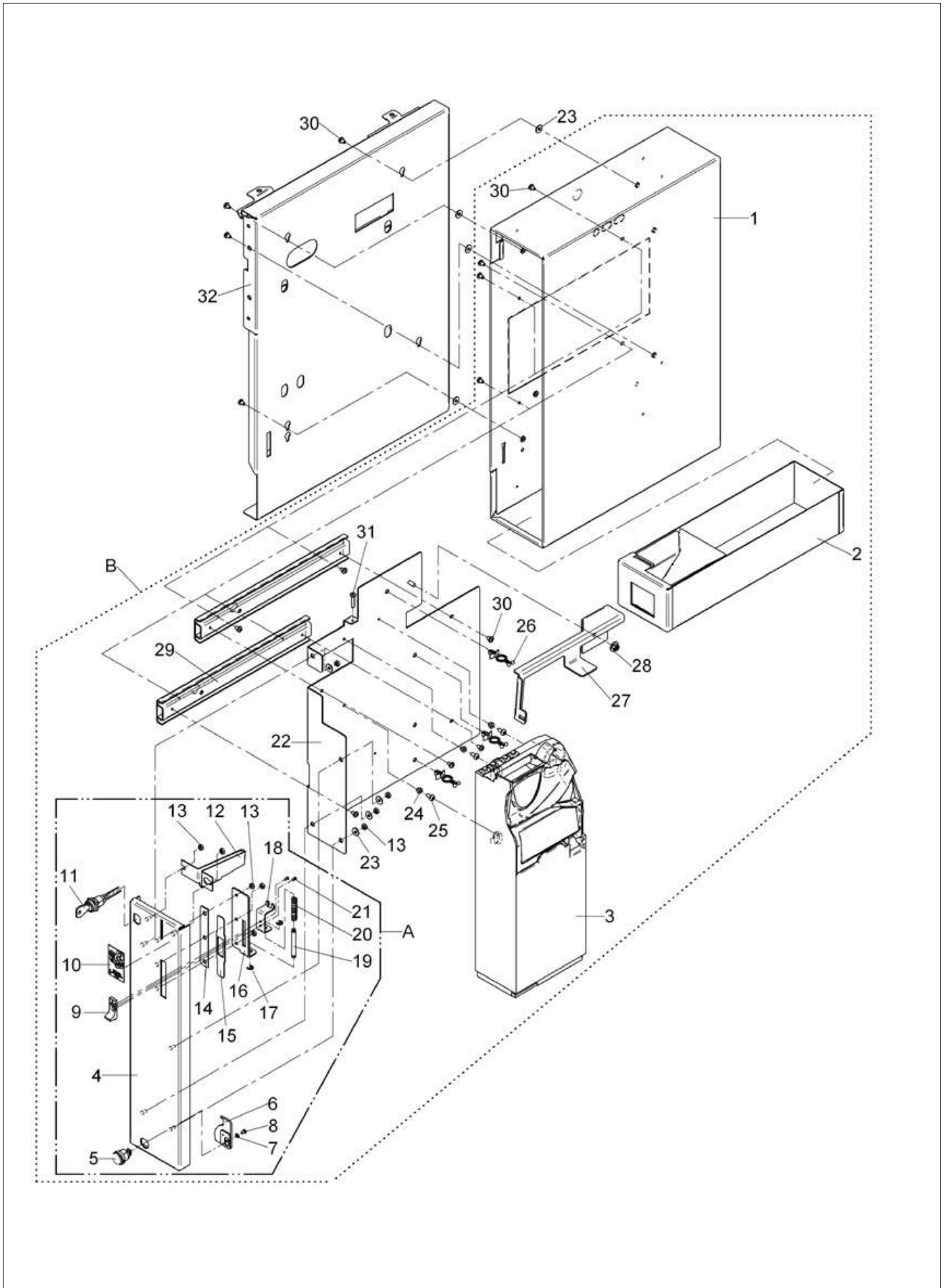
bistro!

Magnetventile Übersicht
Valves overview

Zeichnung: **17 - 2**
Ausgabe/Vers.: 10

USA

12.03.2013



bistro!

Münzwechsler
coin changer

Zeichnung: 18 - 1
Ausgabe/Vers.: 2

USA

23.06.2009

Pos.	Teilenummer Part Number No.de référence	Bezeichnung	Designation	EA	
				1	2
A	33.2819.3000	Frontblende komplett-Münzwechsler	front panel compl. Coin changer		
B	33.2808.9100	Münzwechsler Anbaugehäuse mit Durchwurf	coin changer add-on housing		
1	33.2827.0100	Verkleidung komplett mit Durchwurf	case compl.		
2	33.2826.9000	Münzkassette komplett	coin cartridge compl.		
	33.2826.9100	Münzkassette komplett mit Durchwurf	coin cartridge compl.		
3	33.2108.1299	Münzwechsler 7900 MDB nur für Euro	coin changer 7900 MDB only for Euro		
5	33.1529.1000	Zylinderschloß mit Schlüssel	cylinder lock with key		
6	33.2826.2000	Schliesshebel komplett	lock linkage compl.		
7	00.0047.2250	Zahnscheibe DIN 6797-A 3,2-1.4300	tooth lock washer DIN 6797-A 3,2-1.4300		
8	00.0047.3313	Flkpf-Schraube ISO 7045-M 3x 5-1.4301-H	Pan head screw ISO 7045-M 3x 5-1.4301-H		
9	33.1482.4000	Auslöseschieber	release lever		
10	33.2336.6000	Klebeschild Münzwechsler	sticker coin changer		
11	33.2331.5000	Schlüsselschalter komplett	switch lock compl.		
13	00.0047.2049	Sechskantmutter ISO 4032-M 4-1.4301	Hexagonnut ISO 4032-M 4-1.4301		
20	33.0191.4000	Druckfeder	pressure spring		
21	00.0047.3656	EJOT PT-Schraube KA 25x 5-WN 1412-A2	EJOT PT-screw KA 25x 5-WN 1412-A2		
23	00.0047.2197	Scheibe ISO 7093-1-4-200HV-1.4301	Washer ISO 7093-1-4-200HV-1.4301		
24	33.1310.2000	Hülse	sleeve		
25	00.0047.3361	Flkpf-Schraube ISO 7045-M 4x 8-1.4301-H	Pan head screw ISO 7045-M 4x 8-1.4301-H		
26	33.1502.2000	Kabelhalter	cable clip		
28	00.0047.2101	Comby-SHB-Mutter-M5-Selbstsichernd-A2K	Comby-SHB-nut-M5-Selbstsichernd-A2K		
29	33.2333.1000	Teleskopschiene Paar	pair of telescopic slides		
30	00.0047.3358	Flkpf-Schraube ISO 7045-M 4x 6-1.4301-H	Pan head screw ISO 7045-M 4x 6-1.4301-H		
31	00.0047.3368	Flkpf-Schraube ISO 7045-M 4x20-1.4301-H	Pan head screw ISO 7045-M 4x20-1.4301-H		
99	33.2366.3000	Kabel MDB-MW	cable MDB-MW		
	33.4087.9000	Adapterkabel MDB 2-fach	adaptee cable		



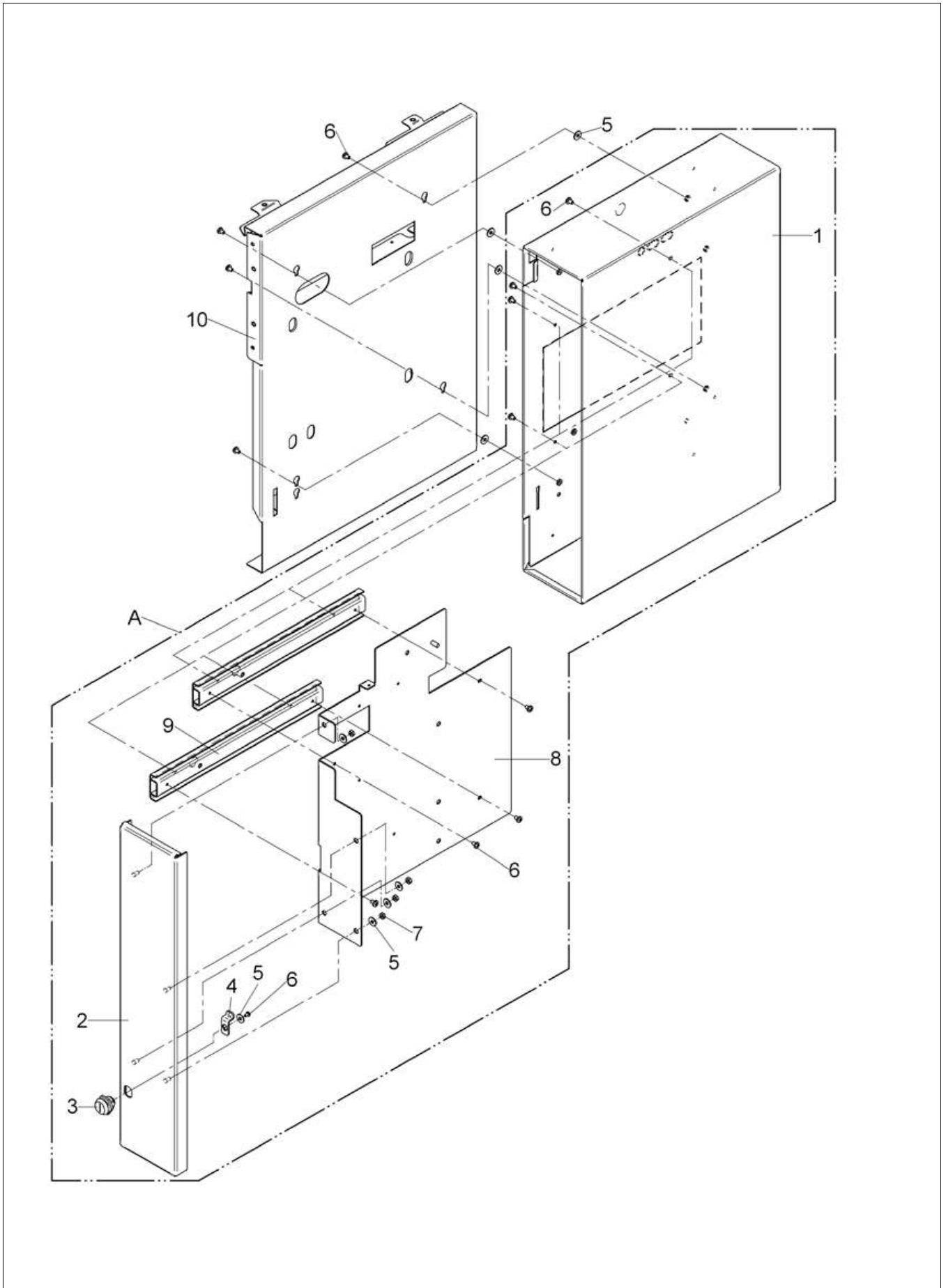
bistro!

Münzwechsler
coin changer

Zeichnung: 18 - 2
Ausgabe/Vers.: 2

USA

23.06.2009



Pos.	Teilenummer Part Number No.de référence	Bezeichnung	Designation	EA	
				1	2
3	33.2071.8000	Zylinderschloß mit Schlüssel	cylinder lock with key		
4	33.2119.3000	Schließhebel kompl.	lock linkage compl.		
5	00.0047.2197	Scheibe ISO 7093-1-4-200HV-1.4301	Washer ISO 7093-1-4-200HV-1.4301		
6	00.0047.3358	Flkpf-Schraube ISO 7045-M 4x 6-1.4301-H	Pan head screw ISO 7045-M 4x 6-1.4301-H		
7	00.0047.2049	Sechskantmutter ISO 4032-M 4-1.4301	Hexagonnut ISO 4032-M 4-1.4301		
9	33.2333.1000	Teleskopschiene Paar	pair of telescopic slides		
99	33.2366.3000	Kabel MDB-MW	cable MDB-MW		
	33.4087.9000	Adapterkabel MDB 2-fach	adapter cable		



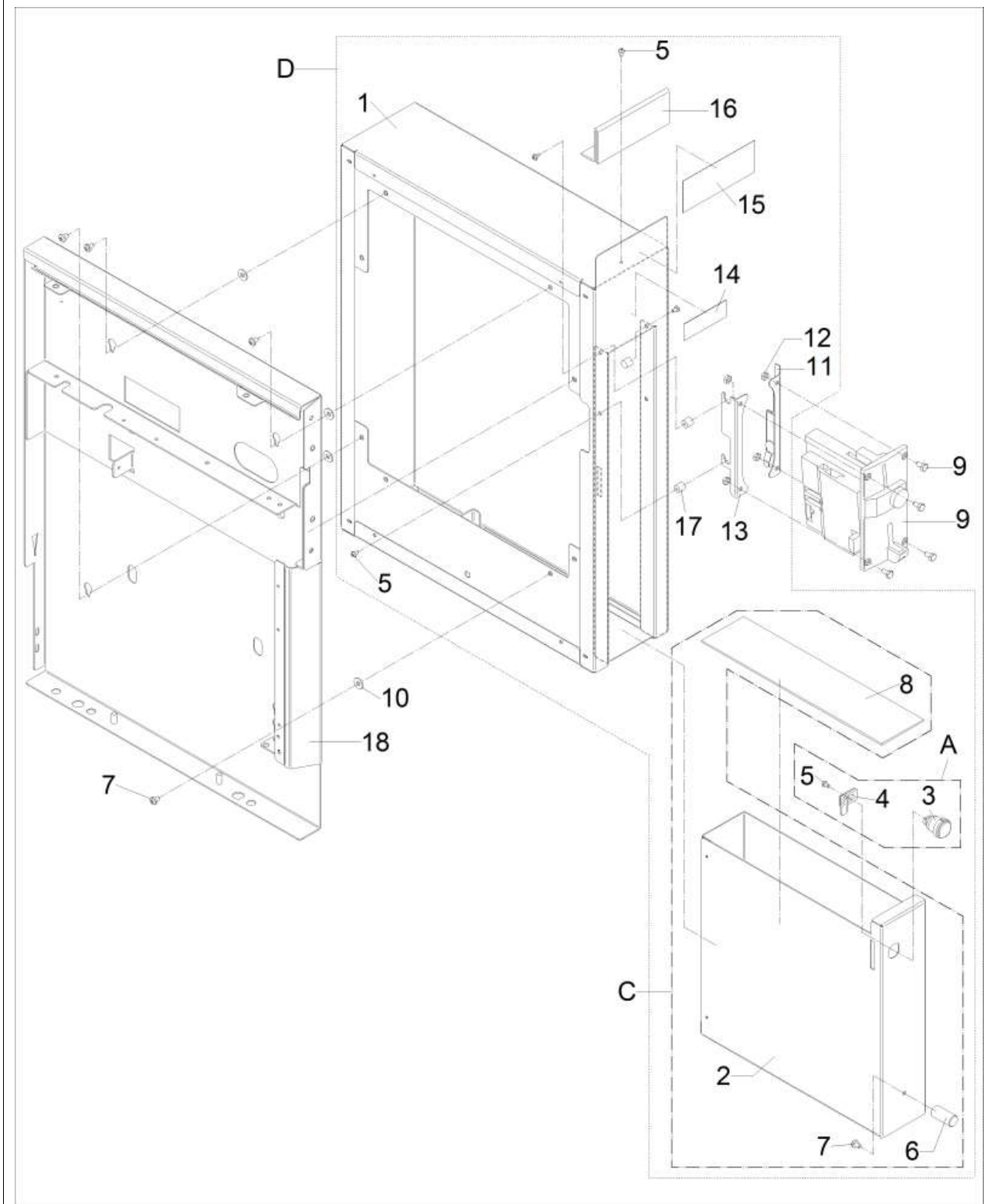
bistro!

Kartenleser
card reader

Zeichnung: **19 - 2**
Ausgabe/Vers.: 2

USA

17.01.2008



Pos.	Teilenummer Part Number No.de référence	Bezeichnung	Designation	EA	
				1	2
A	33.2826.5000	Schloss mit Schliesshebel komplett	lock linkage compl.		
C	33.2826.7000	Münzkassette komplett	coin box compl.		
5	00.0047.3313	Flkpf-Schraube ISO 7045-M 3x 5-1.4301-H	Pan head screw ISO 7045-M 3x 5-1.4301-H		
7	00.0047.3358	Flkpf-Schraube ISO 7045-M 4x 6-1.4301-H	Pan head screw ISO 7045-M 4x 6-1.4301-H		
9	33.2263.2000	Münzprüfer MDB/Euro	coin checker MDB/Euro		
	33.2263.2100	Münzprüfer MDB/CHF	coin checker MDB/CHF		
	33.2263.2200	Münzprüfer MDB/£	coin checker MDB/£		
10	00.0047.2197	Scheibe ISO 7093-1-4-200HV-1.4301	Washer ISO 7093-1-4-200HV-1.4301		
12	00.0047.2049	Sechskantmutter ISO 4032-M 4-1.4301	Hexagonnut ISO 4032-M 4-1.4301		
14	33.9506.5000	Klebeschild	sticker		
15	33.2327.8000	Schild Euro	label Euro		
16	33.2322.9000	Halter-Schild	holder label		
17	33.2287.4000	Bolzen	bolt		



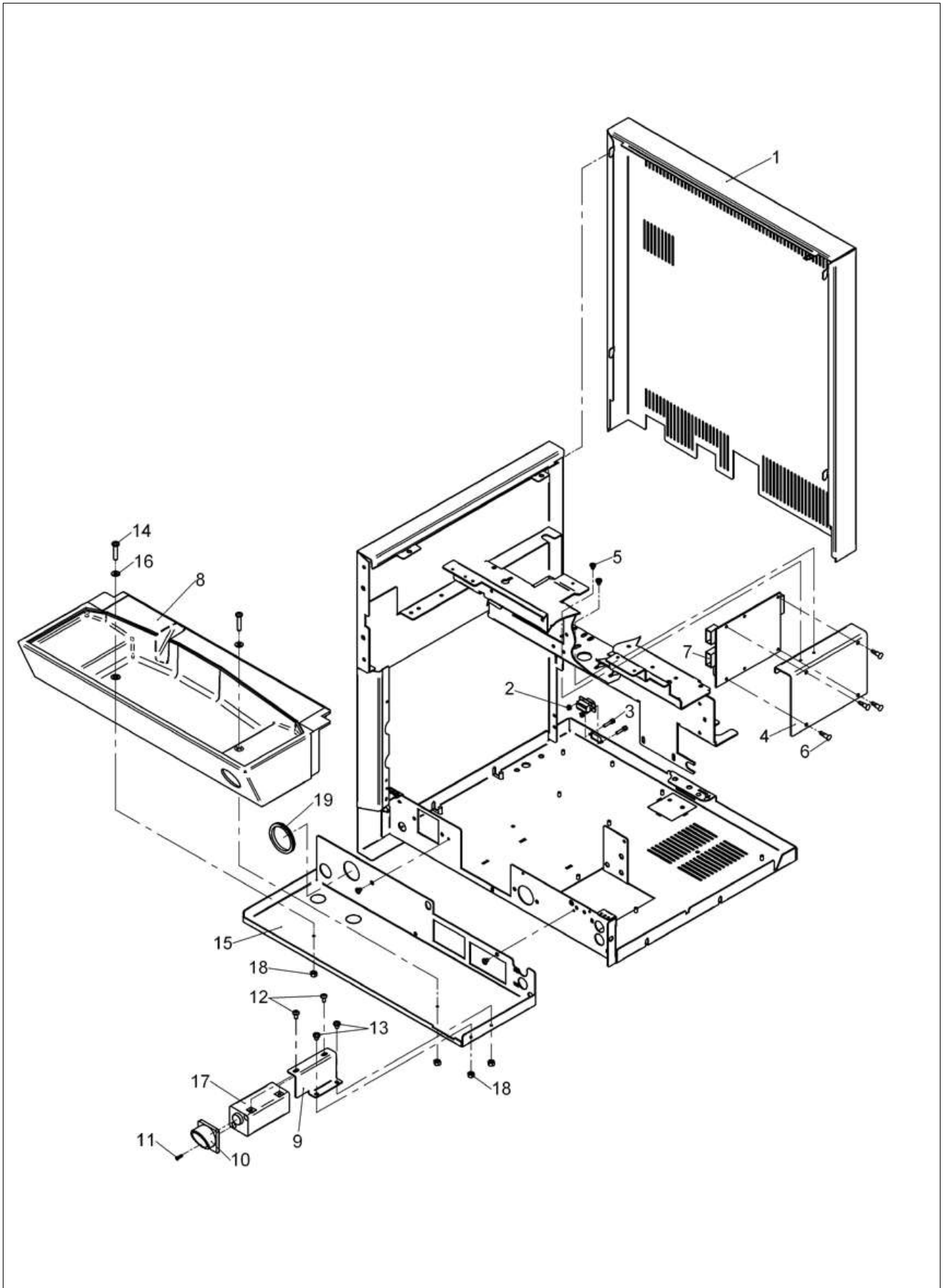
bistro!

Münzprüfer
coin checker

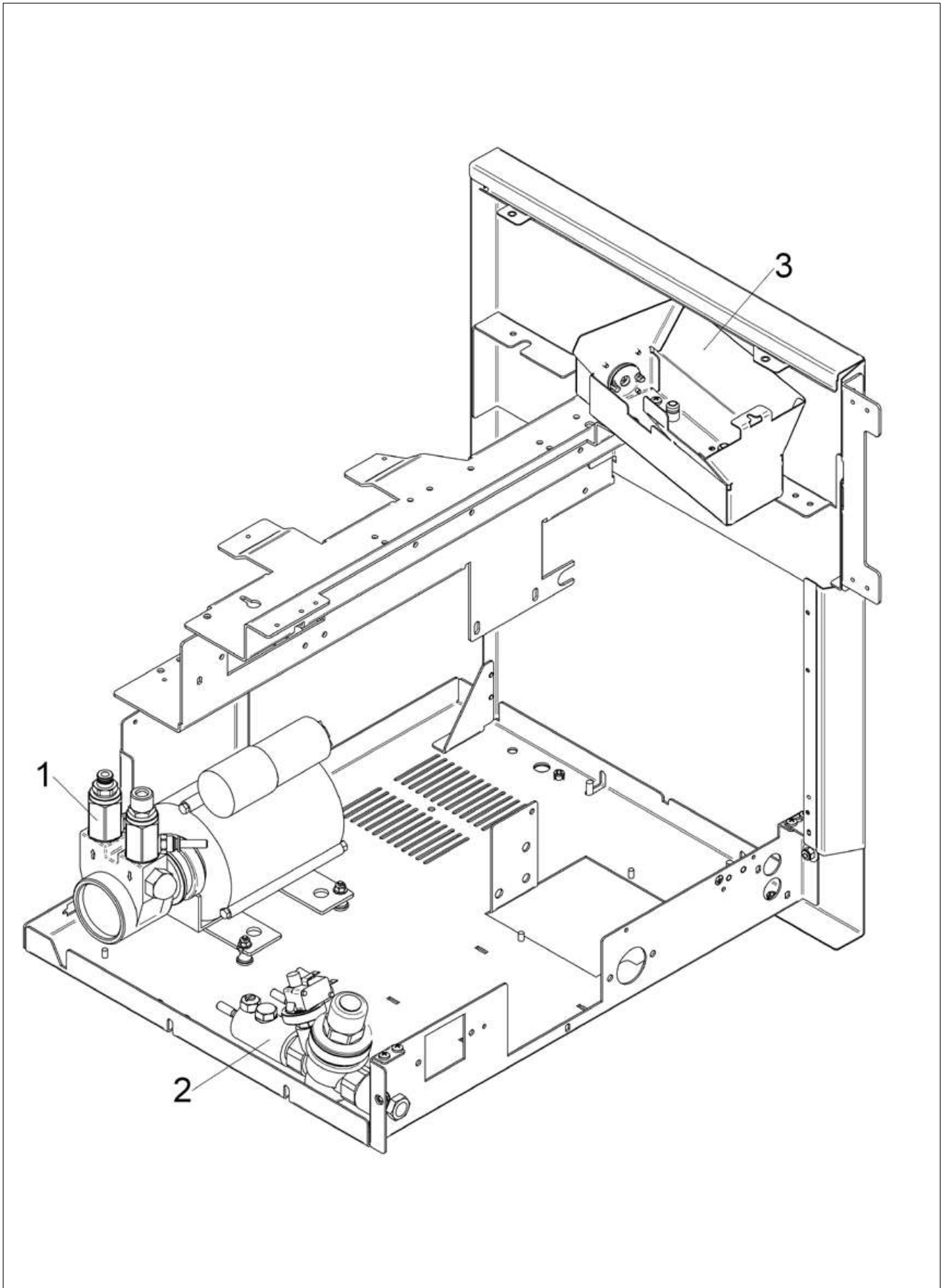
Zeichnung: **20 - 2**
Ausgabe/Vers.: 2

USA

31.05.2012



Pos.	Teilenummer Part Number No.de référence	Bezeichnung	Designation	EA	
				1	2
1	33.2370.4100	Rückwand Serielle Schnittstelle	rear cover serial interface		
2	00.0047.2097	Sechskantmutter ISO 10511-M 3-1.4301	Hexagonnut ISO 10511-M 3-1.4301		
	33.9718.7000	Externes Kassenkabel	External cashcable		
3	33.1690.9000	Schraubensicherung	screw locking		
5	00.0047.3356	Flkpf-Schraube ISO 7045-M 4x 5-1.4301-H	Pan head screw ISO 7045-M 4x 5-1.4301-H		
7	33.2434.3099	SE-Light	SE-Light		
8	33.2372.3100	Tropfschale mit Kellnerschloss	drip tray waiter's lock		
9	33.2368.6000	Winkel Kellnerschloss	angle waiter's lock		
10	33.2183.9000	Buchse SES Durchm. 3 - 0x10-WN1413-A2	bush SES diam. 3 - 0x10-WN 1413-A2		
11	00.0047.3658	EJOT PT-Schraube KA 30x10-WN 1413-A2	EJOT PT-screw KA 30x10-WN 1413-A2		
12	00.0047.3361	Flkpf-Schraube ISO 7045-M 4x 8-1.4301-H	Pan head screw ISO 7045-M 4x 8-1.4301-H		
13	00.0047.3385	Flkpf-Schraube ISO 7045-M 5x 6-1.4301-H	Pan head screw ISO 7045-M 5x 6-1.4301-H		
14	00.0047.3396	Flkpf-Schraube ISO 7045-M 5x25-1.4301-H	Pan head screw ISO 7045-M 5x25-1.4301-H		
15	33.2374.2100	Winkel	angle		
16	33.1484.6000	Dichtung	gasket		
17	46.1200.0001	SES Kellnerschloß parallel	SES waiter's lock parallel		
	46.1201.2000	Kabel SES 1250 mm	Cable SES 1250 mm		
18	00.0047.2053	Sechskantmutter ISO 4032-M 5-1.4301	Hexagonnut ISO 4032-M 5-1.4301		
19	00.0048.0090	Kantenschutz PE natur für Bl.st.1,3-2,2	edge protection PE natur 1,3-2,2		



Pos.	Teilenummer Part Number No.de référence	Bezeichnung	Designation	EA	
				1	2
1	33.2808.6100	Espressopumpe balanced s. Zeichnung 11	pump balanced see drawing 11		
2	33.2800.4199	Sicherheitsgruppe Niederdruck siehe Zeichnung 12	safety group low-pressure see drawing 12		
3	33.2801.8100	Winkel kompl. Niederdruck siehe Zeichnung 16	angle compl. low-pressure see drawing 16		



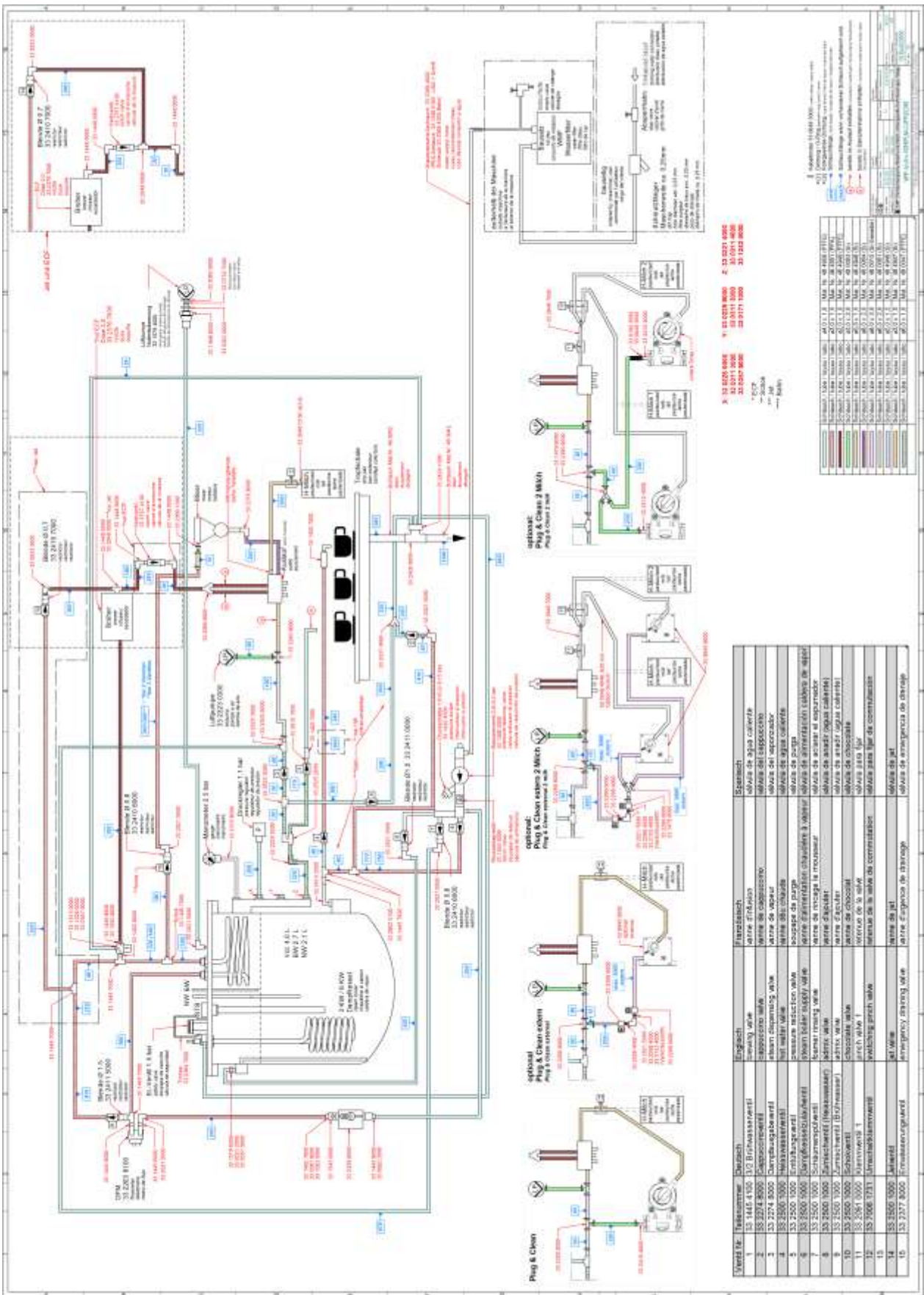
bistro!

Einbauteile Niederdruck
inner parts low pressure

Zeichnung: **22 - 2**
Ausgabe/Vers.: 1

USA

20.06.2008



Typid Nr.	Telefonnummer	Deutsch	Englisch	Finlandisch	Spanisch
1	33 1445 4100	1/2 Bypassventil	1/2 way valve	värre-eristys	válvula de agua caliente
2	33 2274 8000	Supportventil	Support valve	värre-eristys	válvula del soporte
3	33 2274 8000	Supportventil	Support valve	värre-eristys	válvula del soporte
4	33 2500 1000	Wasserschleuse	Water lock	vesi-estä	válvula de agua caliente
5	33 2500 1000	Wasserschleuse	Water lock	vesi-estä	válvula de agua caliente
6	33 2500 1000	Wasserschleuse	Water lock	vesi-estä	válvula de agua caliente
7	33 2500 1000	Wasserschleuse	Water lock	vesi-estä	válvula de agua caliente
8	33 2500 1000	Wasserschleuse	Water lock	vesi-estä	válvula de agua caliente
9	33 2500 1000	Wasserschleuse	Water lock	vesi-estä	válvula de agua caliente
10	33 2500 1000	Wasserschleuse	Water lock	vesi-estä	válvula de agua caliente
11	33 2500 1000	Wasserschleuse	Water lock	vesi-estä	válvula de agua caliente
12	33 2500 1000	Wasserschleuse	Water lock	vesi-estä	válvula de agua caliente
13	33 2500 1000	Wasserschleuse	Water lock	vesi-estä	válvula de agua caliente
14	33 2500 1000	Wasserschleuse	Water lock	vesi-estä	válvula de agua caliente
15	33 2500 1000	Wasserschleuse	Water lock	vesi-estä	válvula de agua caliente

Pos.	Teilenummer Part Number No.de référence	Bezeichnung	Designation	EA	
				1	2
1					



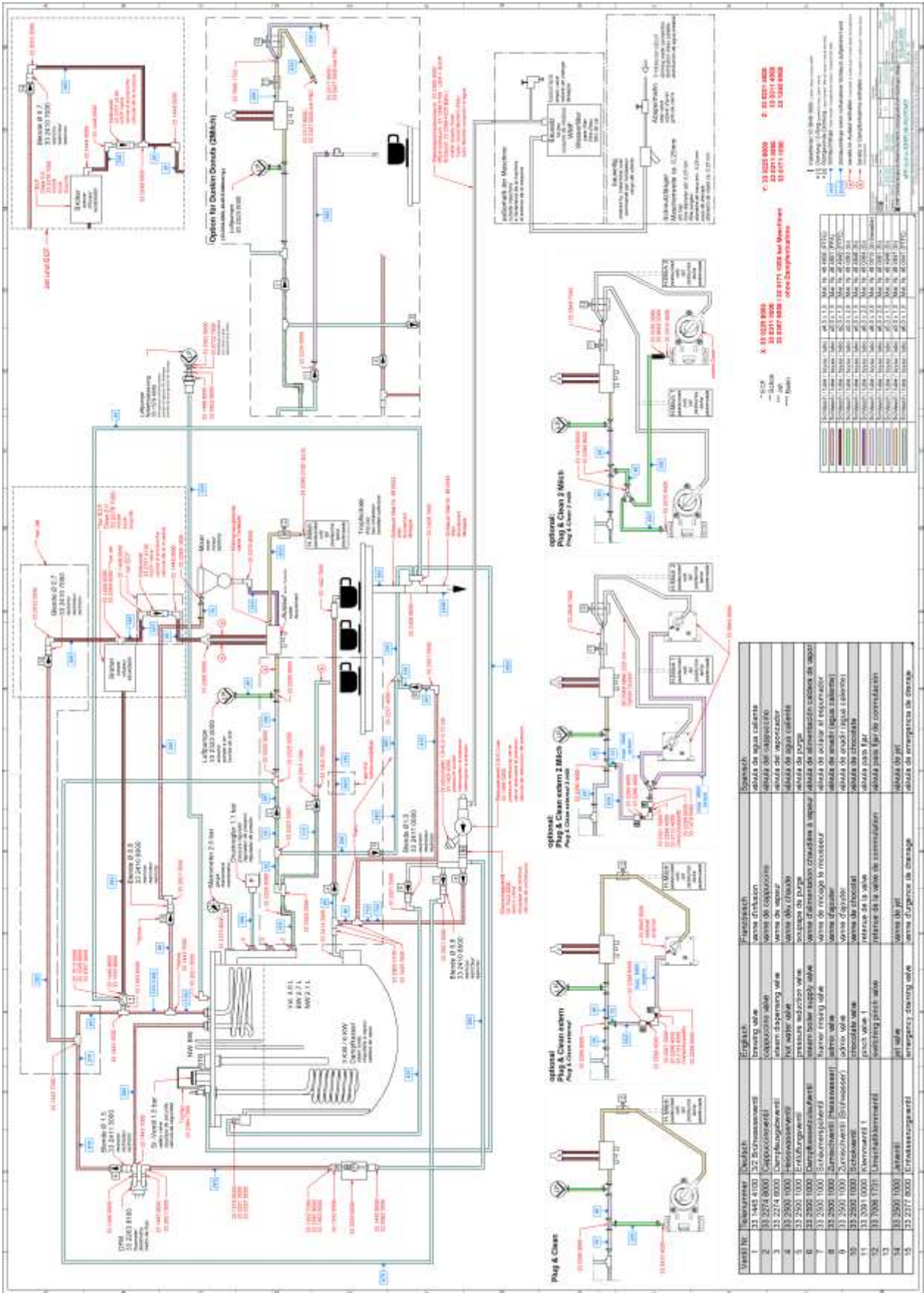
bistro!

Rohrplan-Cappuccino
 piping plan-Cappuccino

Zeichnung: **23.1** - 2
 Ausgabe/Vers.: 28

USA

18.02.2015



Pos.	Teilenummer Part Number No.de référence	Bezeichnung	Designation	EA	
				1	2
1					



bistro!

Rohrplan-Milkpower
tpiping plan-Milkpower

Zeichnung: **23.2** - 2
Ausgabe/Vers.: 25

USA

18.02.2015

Pos.	Teilenummer Part Number No.de référence	Bezeichnung	Designation	EA	
				1	2
1					



bistro!

Rohrplan-Steampower
piping plan-Steampower

Zeichnung: **23.3** - 2
Ausgabe/Vers.: 16

USA

18.02.2015

Pos.	Teilenummer Part Number No.de référence	Bezeichnung	Designation	EA	
				1	2
1					



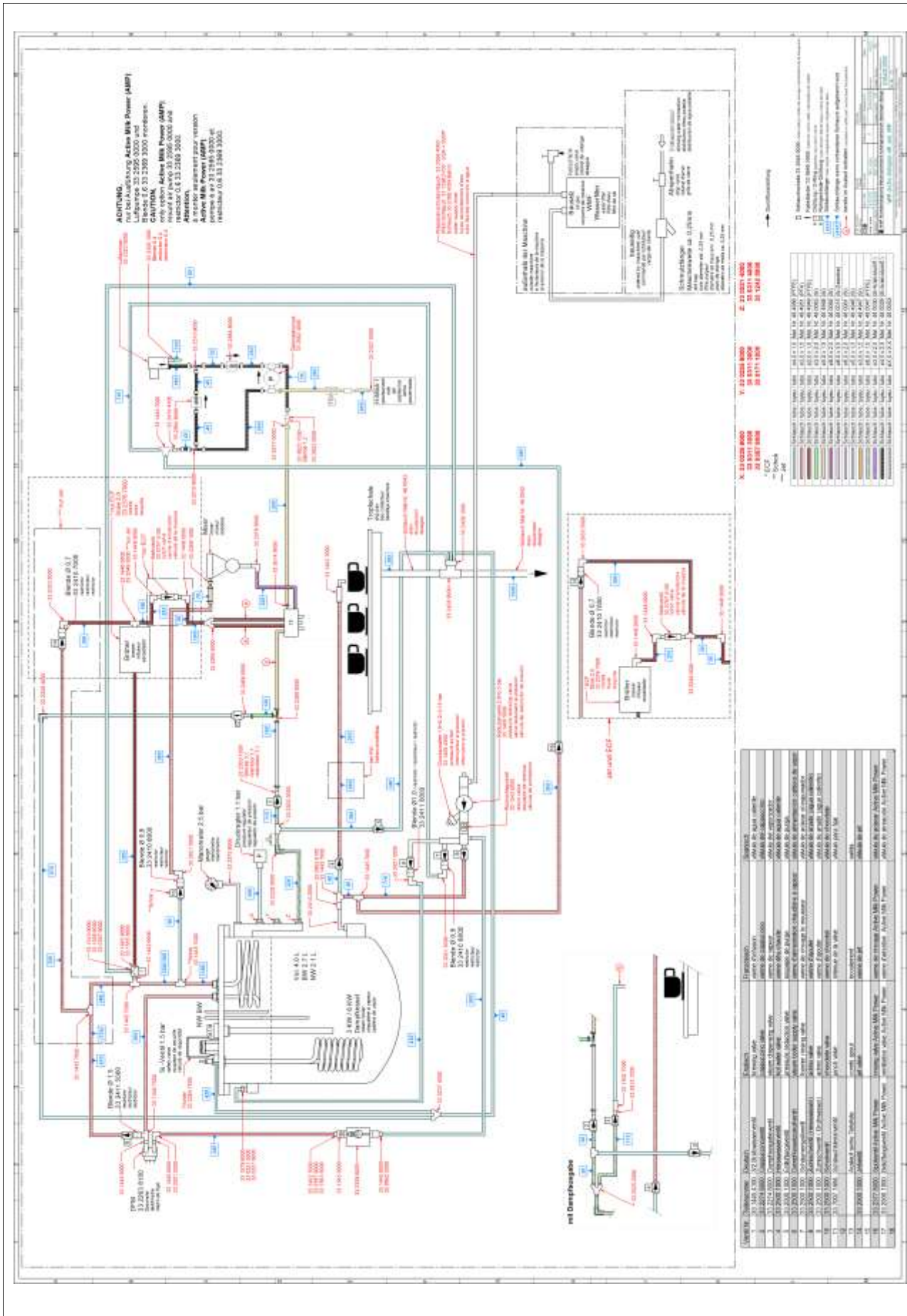
bistro!


Rohrplan-Niederdruckvariante
piping plan-low-pressure

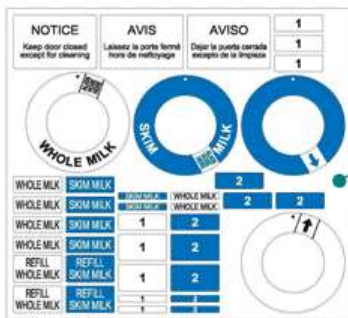
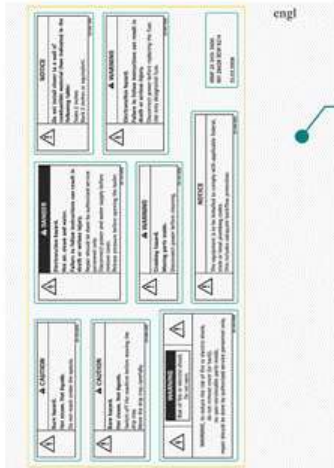
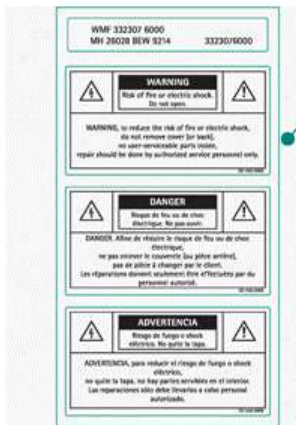
Zeichnung: **23.4 - 2**
Ausgabe/Vers.: 14

USA

18.02.2015



Pos.	Teilenummer Part Number No.de référence	Bezeichnung	Designation	EA	
				1	2
1					
		Rohrplan-Active Milk und Active Milk Power tubing plan-Active Milk and Active Milk Power	Zeichnung: 23.6 - 2 Ausgabe/Vers.: 14		
USA		18.02.2015			



4 Steuerung | Control

5 Heizung | Heating

7 REGULAR

7 DECAF



11 L

12 M

13 S

15 Milk

11 Skim Milk

12 DECAF

13 DECAF

14 Milk

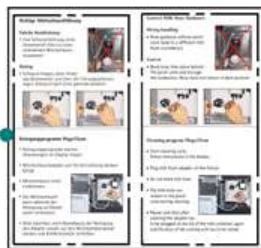
15 Press



17

18

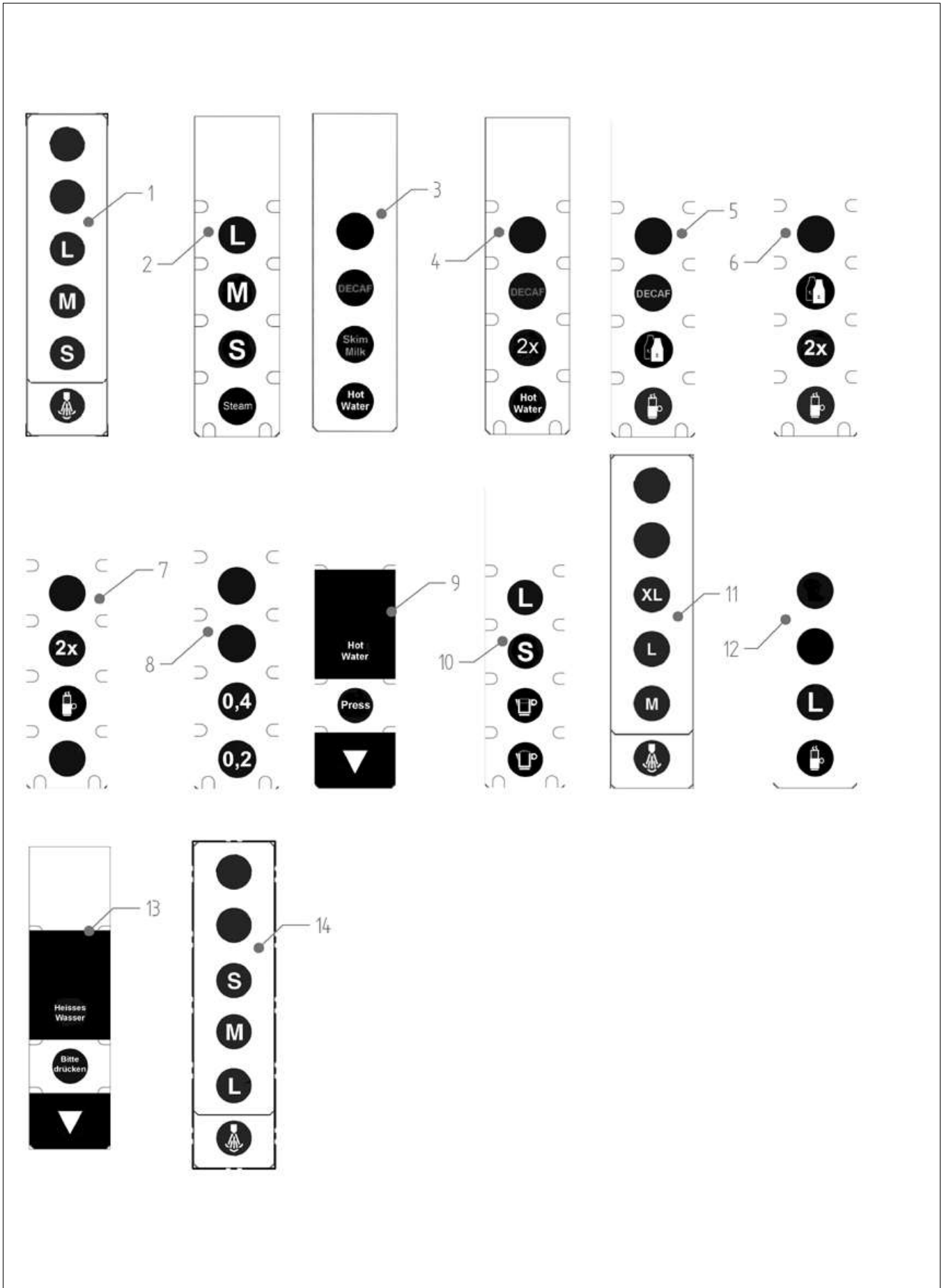
19



PLACE CUP HERE



Pos.	Teilenummer Part Number No.de référence	Bezeichnung	Designation	EA	
				1	2
1	33.2307.6000	Satz Warnschilder electric shock USA engl. franz. span.	Sticker set electric shock USA engl. franz. span.		
2	33.2431.3000	Etikettensatz Warnschilder USA EN UL/CSA engl.	Sticker set warning labels USA EN UL/CSA engl.		
	33.2431.3100	Etikettensatz Warnschilder USA FR UL/CSA franz.	Sticker set warning labels USA FR UL/CSA franz.		
	33.2431.3200	Etikettensatz Warnschilder USA ES UL/CSA span.	Sticker set warning labels USA ES UL/CSA span.		
3	33.2432.8000	Satz Warnschilder "Individual branch circuit" USA 30A	Sticker set "Individual branch circuit" USA 30A		
4	33.2484.2000	Klebeschild Steuerung	sticker control plate		
5	33.2484.1000	Klebeschild Heizung	sticker heater		
6	33.9527.0000	Klebeschildersatz 2Milch USK engl. Siehe Blatt 285	Label set 2Milk USK engl. See drawing 285		
7	33.2434.7000	Schilder Beschriftung Bohnenbehälter siehe Blatt 209	Label lettering bean hopper see drawing 209		
8	33.2445.5000	Aufkleber Handeinwurf bistro!	sticker Manual insert bistro!		
9	33.9526.0000	Klebeschild ON-STANDBY siehe Blatt 202	sticker ON-STANDBY see drawing 202		
10	33.2528.8000	Klebeschild operate-decaf USA Nur für USA	sticker operate-decaf USA only for USA		
11	33.2431.6000	Aufkleber SKIM MILK	Sticker SKIM MILK		
12	33.2368.5000	Aufklebersatz S-M-L	sticker set S-M-L		
13	33.2384.6000	Aufkleber Button Decaf	Sticker DECAF		
14	33.2432.6000	Aufkleber Button Kännchen Milch	Sticker Jug MILK		
15	33.2432.5000	Aufkleber Button Tasse MILK	Sticker cup MILK		
16	33.2487.9000	Aufkleber Button Press	Sticker Button Press		
17	33.2315.3000	Schilder Beschriftung Behälter	Label bean hopper		
18	33.9520.9000	Türanleitung bistro Burger King	Instruction bistro! Burger King		
19	33.2309.7000	Hafteticket Place-cup-here	sticker place-cup-here		
20	33.9470.8000	Klebeschildersatz Jakobs Crema Espresso	label set Jakobs Crema Espresso		
21	33.2528.7000	Klebeschild WMF-Service USA Nur für USA	sticker WMF-Service USA only for USA		



Pos.	Teilenummer Part Number No.de référence	Bezeichnung	Designation	EA	
				1	2
1	33.2368.7000	Einschubstreifen S-M-L	Module strip S-M-L		
2	33.2368.7100	Einschubstreifen S-M-L-Steam	Module strip S-M-L-Steam		
3	33.2368.7200	Einschubstreifen Skim-Milk	Module strip Skim-Milk		
4	33.2368.7300	Einschubstreifen Decaf-2x-Hot Water	Module strip Decaf-2x-Hot Water		
5	33.2368.7400	Einschubstreifen Decaf-2Milch-Heisswasser	Module strip decaf-2x-milk-hot water		
6	33.2368.7500	Einschubstreifen 2Milch-2x-Heisswasser	Module strip 2x-milk-2x-hot water		
7	33.2368.7600	Einschubstreifen schwarz Heisswasser2x	Module strip black hot water 2x		
8	33.2368.7700	Einschubstreifen 0,2 0,4	Module strip 0,2 0,4		
9	33.2368.7800	Einschubstreifen Press	Module strip Press		
10	33.2368.7900	Einschubstreifen L-S-Milchschaum	Module strip L-S-milk froth		
11	33.2368.8000	Einschubstreifen M-L-XL	Module strip M-L-XL		
12	33.2368.8100	Einschubstreifen HW-L	Module strip HW-L		
13	33.2368.8200	Einschubstreifen Heisswasser-Bitte drücken	Module strip hot water-press please		
14	33.2368.8300	Einschubstreifen L-M-S	Module strip L-M-S		



bistro!

Tastenstreifen
button labels

Zeichnung: **24.2 - 2**
Ausgabe/Vers.: 6

USA

27.07.2011

Keine Illustration

no illustration

Pos.	Teilenummer Part Number No.de référence	Bezeichnung	Designation	EA	
				1	2
1	33.3312.1000	Nachrüstsatz Kartenleser-MDB-bistro	Retrofit kit card reader MDB bistro!		
2	33.3312.2000	Nachrüstsatz Münzprüfer kompl. mit Einsatz Euro bistro!	retrofit kit coin tester Euro		
3	33.3312.3000	Nachrüstsatz Münzwechsler kompl. mit Einsatz Euro bistro!	retrofit kit coin changer Euro		
4	33.3312.4000	Nachrüstsatz Plug&Clean	retrofit kit Plug&Clean		
5	33.3312.6000	Nachrüstsatz Serielle Schnittstelle ohne Kellnerschloss	retrofit kit seriel interface without waiters lock		
6	33.3312.7000	Nachrüstsatz Kellnerschloss	retrofit kit waiter's lock		
7	33.3312.9000	Nachrüstsatz Füße 100mm	Retrofit kit feet 100mm		
8	33.3315.0000	Nachrüstsatz 2 Milchsorten	retrofit kit 2 milk		
10	33.3314.2000	Nachrüstsatz Jet-Ventil	retrofit kit Jet-Valve		
11	33.3315.2000	Nachrüstsatz manuele Dampfentnahme	retrofit kit steam dispensing		
12	33.3317.8000	Nachrüstsatz Münzwechsler ohne Einsatz bistro!	retrofit kit coin changer without coin changer insert bistro!		



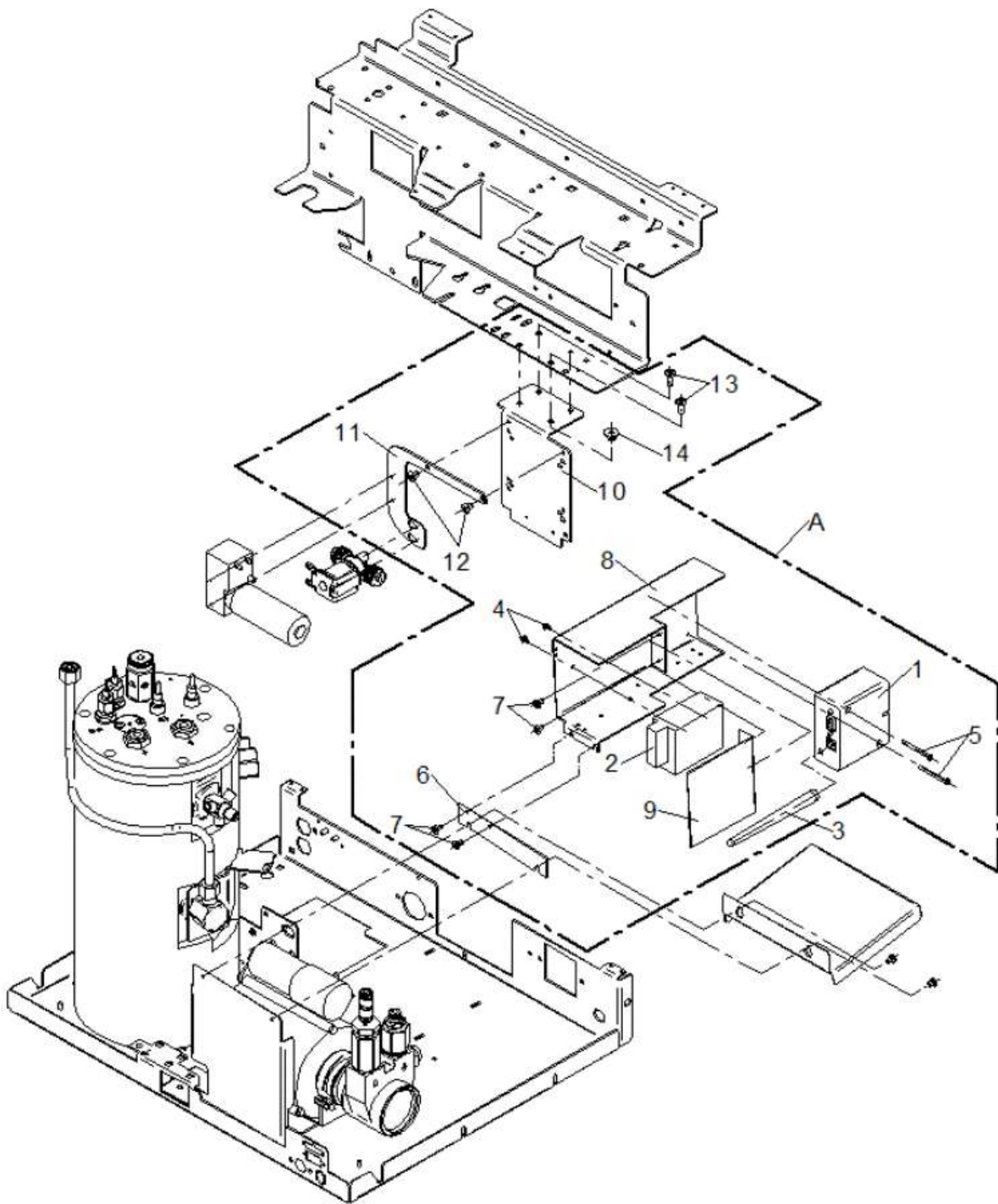
bistro!

Nachrüstmodule
retrofitting

Zeichnung: **25 - 2**
Ausgabe/Vers.: **1**

USA

27.02.2008



Pos.	Teilenummer Part Number No.de référence	Bezeichnung	Designation	EA	
				1	2
A	33.3318.2000	Nachrüstsatz RDA-Modul	retrofit kit RDA-module		
1	33.2614.7100	RDA-Modul	RDA-module		
2	33.2617.1000	Schaltnetzteil 12V	power supply 12V		
3	33.2618.4000	Knickantenne f. RDA-Modul	flexible antenna for RDA module		
	33.2618.1000	Externe Klebeantenne	external adhesive antenna		
4	00.0047.3312	Flkpf-Schraube ISO 7045-M 3x 4-A2-H	Pan head screw ISO 7045-M 3x 4-A2-H		
5	00.0047.3332	Flkpf-Schraube ISO 7045-M 3x35-1.4301-H	Pan head screw ISO 7045-M 3x35-1.4301-H		
7	00.0047.3358	Flkpf-Schraube ISO 7045-M 4x 6-1.4301-H	Pan head screw ISO 7045-M 4x 6-1.4301-H		
12	00.0047.3385	Flkpf-Schraube ISO 7045-M 5x 6-1.4301-H	Pan head screw ISO 7045-M 5x 6-1.4301-H		
13	00.0047.3391	Flkpf-Schraube ISO 7045-M 5x12-1.4301-H	Pan head screw ISO 7045-M 5x12-1.4301-H		
14	00.0047.2101	Comby-SHB-Mutter-M5-Selbstsichernd-A2K	Comby-SHB-nut-M5-Selbstsichernd-A2K		



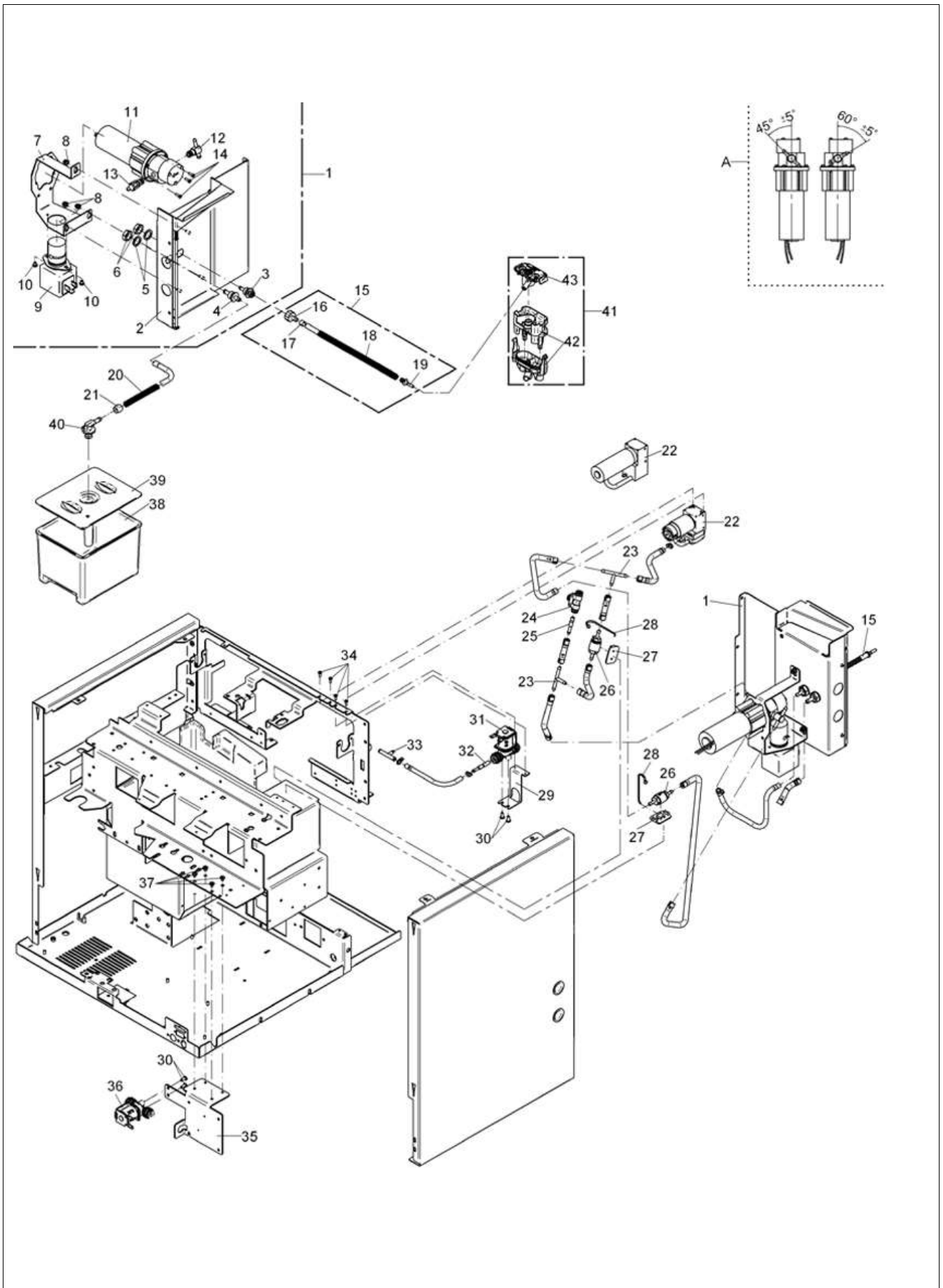
bistro!

Fernabfrage
remote inquiry

Zeichnung: 27 - 2
Ausgabe/Vers.: 2

USA

31.05.2012



Pos.	Teilenummer Part Number No.de référence	Bezeichnung	Designation	EA	
				1	2
A	33.2854.9000	Zahnradpumpe mit Anschlüsse, Active Milk Power (AMP)	gear pump with connection, Active Milk Power (AMP)		
1	33.2865.5000	Verkleidung komplett Milchpumpe	cover compl. milk pump		
2	33.2865.8000	Konchenblech Milchpumpe	metal cover milk pump		
3	33.2623.2000	Befestigungsrippel	nipple		
4	33.2623.5000	Übergabennippel	nipple		
5	33.0062.9000	Dichtring	gasket		
6	33.0227.7000	Sechskantmutter	hexagon nut		
7	33.2562.8000	Winkel Befestigung Zahradpumpe	angle fastening gear pump		
8	00.0047.2103	Comby-SHB-Mutter-M4-Selbstsichernd-A2K	Comby-SHB-nut-M4-Selbstsichernd-A2K		
9	33.7007.1694	Schlauchquetschventil 24V	hose clamping valve 24V		
10	00.0047.3356	Flkupf-Schraube ISO 7045-M 4x 5-1.4301-H	Pan head screw ISO 7045-M 4x 5-1.4301-H		
11	33.2562.4000	Zahnradpumpe	gear pump		
12	33.2854.6000	Anschlussnippel komplett mit Blende 1,0	nipple with restrictor 1,0		
13	33.2854.6100	Anschlussnippel komplett	nipple		
14	00.0047.3319	Flkupf-Schraube ISO 7045-M 3x10-1.4301-H	Pan head screw ISO 7045-M 3x10-1.4301-H		
15	33.2855.2099	Blende 1,2 mit Schlauch	restrictor 1,2 with hose		
16	33.2623.1000	Blende 1,2	restrictor 1,2		
17	33.2617.0000	Schlauchschele	hose clamp		
18	33.2412.9000	Feder	spring		
19	33.2614.9000	Düse 1,5 Milchblende	nozzle 1,5		
20	33.0190.3000	Feder	spring		
21	33.2180.5000	Hülse	sleeve		
22	33.2323.0000	Luftpumpe mit Blende 0,4mm	air pump with restrictor 0,4mm		
	33.2320.1000	Blende 0,4	restrictor 0,4		
	33.2859.9000	0,4 mm Blende mit Schlauch	0,4 mm restrictor with hose		
	33.2595.0000	Luftpumpe nur bei Active Milk Power (AMP)	air pump only active milk power (AMP)		
	33.2369.3000	Blende Ø0,6mm nur bei Active Milk Power (AMP)	restrictor Ø0,6 mm only active milk power (AMP)		
	00.0048.0063	Schlauch 3,0x2,0 Silikon transparent	Tube 3,0x2,0 Silikon transparent		
	33.2860.0000	0,6 mm Blende mit Schlauch nur für AMP	0,6 mm restrictor with hose only AMP		
23	33.2510.9000	Schlauchverbinder T-Stück	hose coupling T-piece		
24	33.1445.7000	T-Stück 6-6-6 Steckanschluss	T-piece 6-6-6 connection		
25	33.2410.4100	Schlauchnippel	hose nipple		
26	33.2854.8000	Rückschlagventil komplett	return valve compl.		
27	33.0344.9000	Kabelbefestiger	cable retaining clip		
28	33.0649.3000	Kabelbinder	cable clip		
29	33.2594.6000	Winkel Befestigung Belüftungsventil für Super Steam ab Modifikation 4 + AMP	angle fastening solenoid valve for super steam from modifikation 4 + AMP		
30	00.0047.3653	EJOT PT-Schraube KA 40x10 WN 1411-A2	EJOT PT-screw KA 40x10 WN 1411-A2		
31	33.2500.1000	Belüftungsventil Ventil 17	solenoid valve valve 17		
32	33.2468.6000	Schlauchnippel	hose nipple		
33	33.2290.9000	Schlauchverbinder T-Stück	hose coupling T-piece		
34	00.0047.3318	Flkupf-Schraube ISO 7045-M 3x 8-1.4301-H	Pan head screw ISO 7045-M 3x 8-1.4301-H		
35	33.2489.3000	Haltewinkel	angle plug-in connection		
36	33.2377.8000	Spülventil Ventil 16	rinsing valve valve 16		
37	00.0047.3356	Flkupf-Schraube ISO 7045-M 4x 5-1.4301-H	Pan head screw ISO 7045-M 4x 5-1.4301-H		



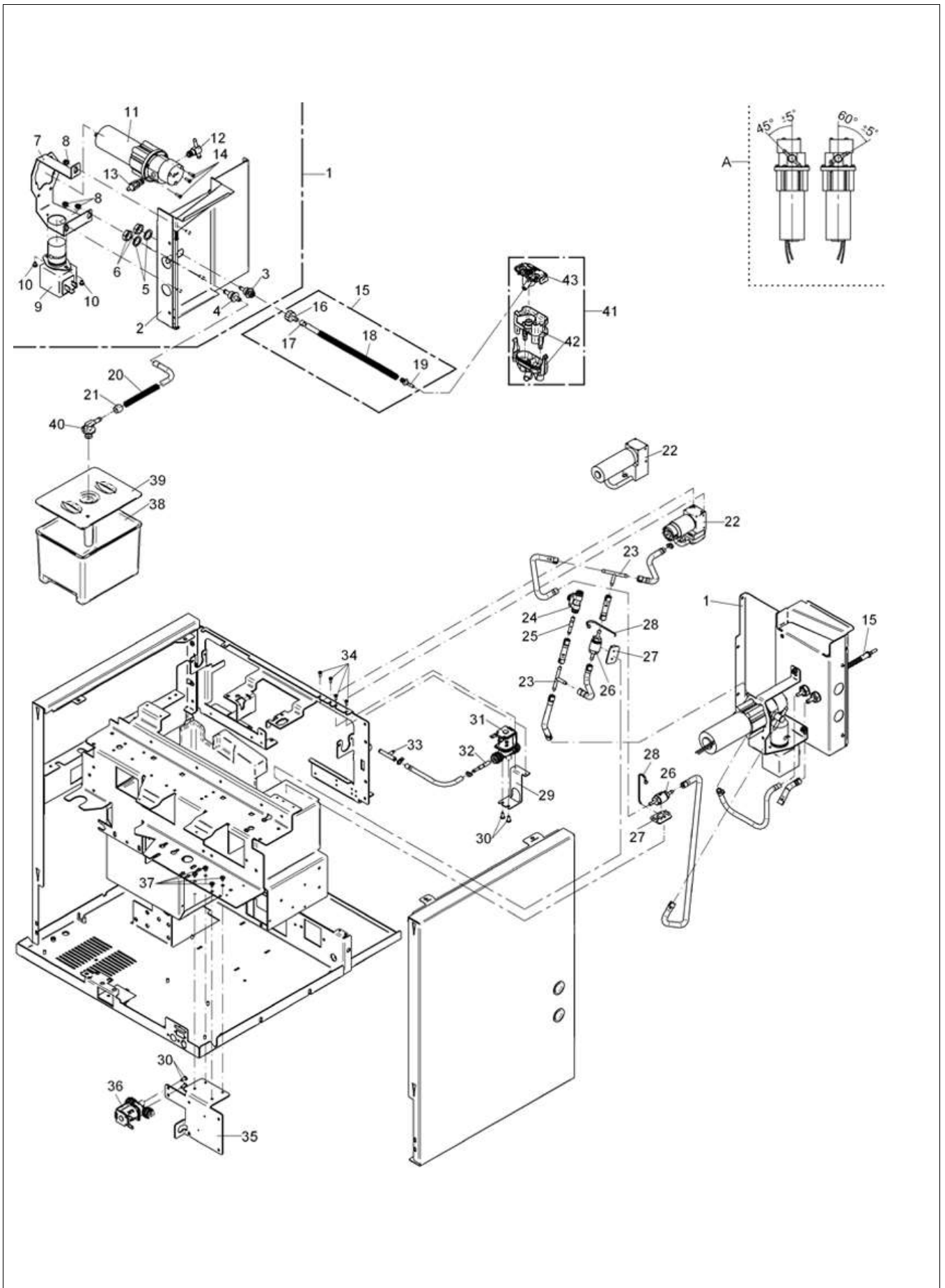
bistro!

Active Milk-Active Milk Power
Active Milk-Active Milk Power

Zeichnung: **28 - 2**
Ausgabe/Vers.: **1**

USA

11.03.2013



Pos.	Teilenummer Part Number No.de référence	Bezeichnung	Designation	EA	
				1	2
38	33.2593.6000	Reinigungsbehälter	cleaning container		
39	33.2593.7000	Deckel Reinigungsbehälter	cover cleaning container		
40	33.2427.5000	Schlauchadapter	adapter		
41	33.2867.5300	Milchschaumer doppel kompl. mit Dampfdüse 2,3,	milk foamer double complet with steam nozzle 2,3		
	33.2867.5400	Milchschaumer doppel mit Dampfdüse 3,0 nur für Active Milk Power (AMP)	milk foamer double with steam nozzle 3,0, only option AMP		
42	33.2553.1000	Milchschaumer kompl.	milk foamer compl.		
43	33.2864.3300	Dampfdüse kompl. mit Dichtung 2,3	steam nozzle complet with gasket 2,3		
	33.2864.3100	Dampfdüse kompl. Mit Dichtung 3,0	steam nozzle compl. with gasket 3,0		



bistro!

Active Milk-Active Milk Power
Active Milk-Active Milk Power

Zeichnung: 28 - 4
Ausgabe/Vers.: 1

USA

11.03.2013

Pos.	Teilenummer Part Number No.de référence	Bezeichnung	Designation	EA	
				1	2



bistro!

Warnschilder bistro UL CSA

Zeichnung: **99 - 2**

Ausgabe/Vers.: **2**

USA

09.07.2008