

# WMF prestolino!

---

Ersatzteilkatalog  
Spare Parts Catalogue

17.05.2021

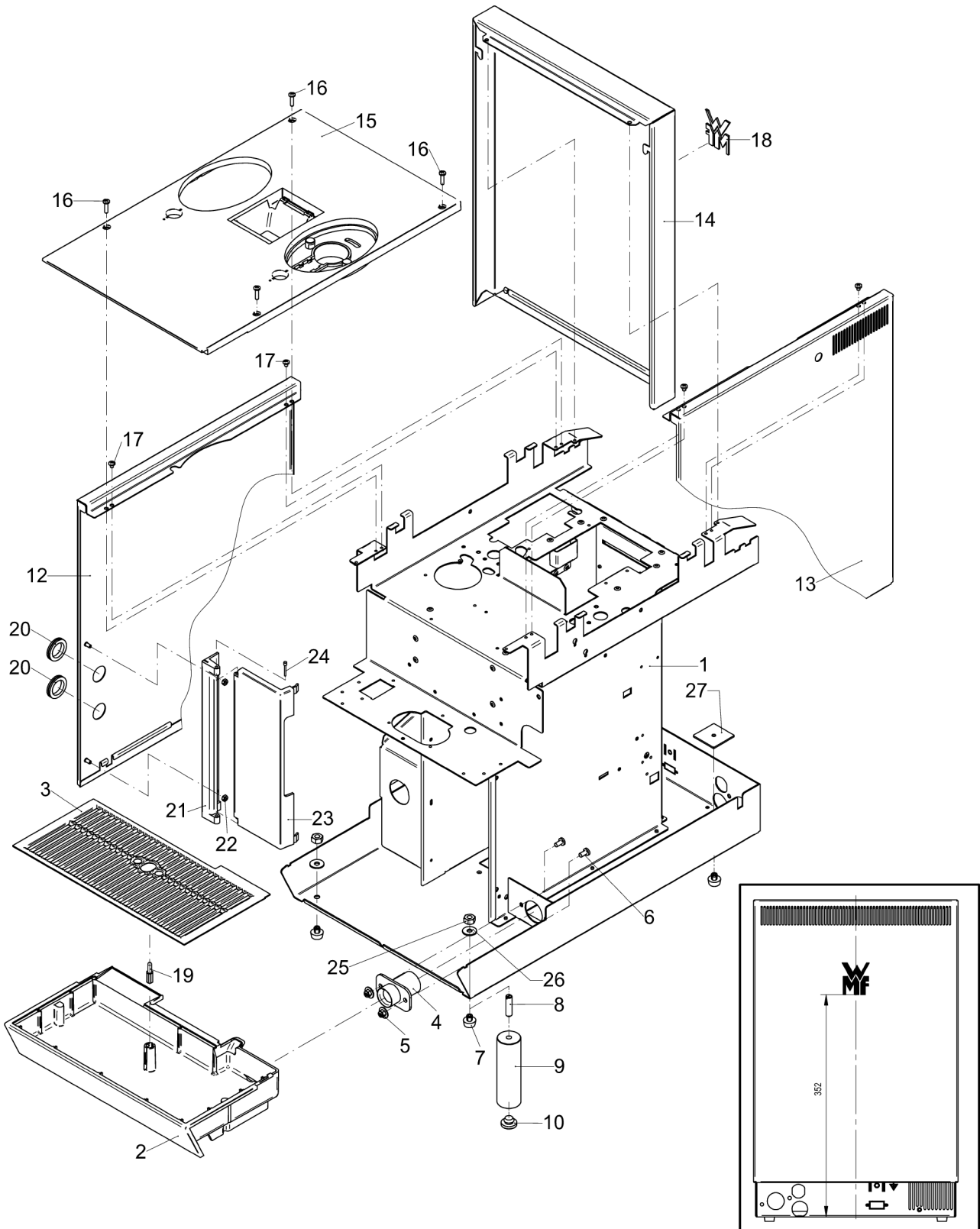


Printed in Germany  
Nachdruck, Vervielfältigung oder Übersetzung, auch  
auszugsweise, nicht erlaubt

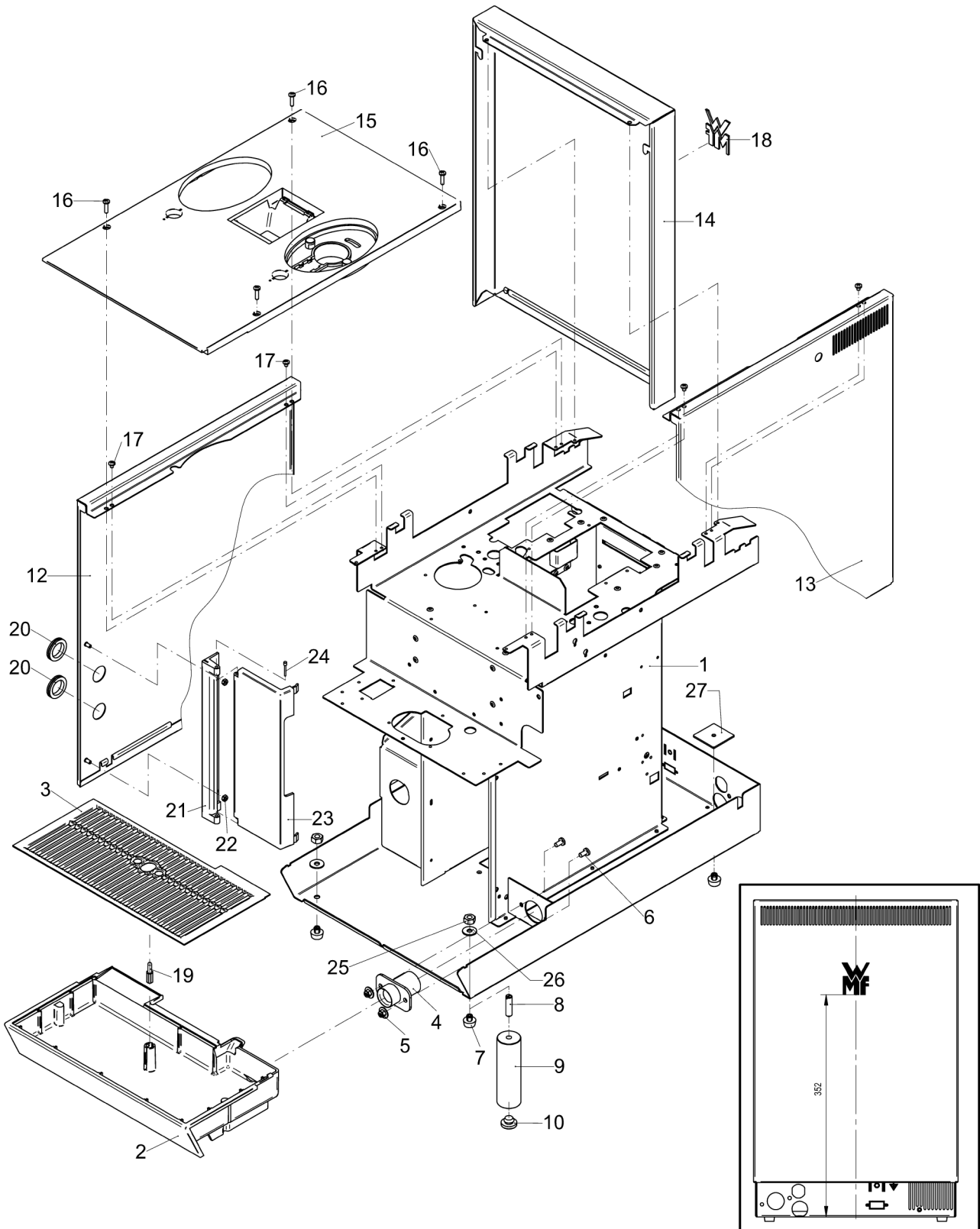
gedruckt / printed: 17.05.2021

WMF Group GmbH  
Eberhardstraße 35  
D-73312 Geislingen/Steige  
[info@wmf-group.com](mailto:info@wmf-group.com)  
[www.wmf-group.com](http://www.wmf-group.com)

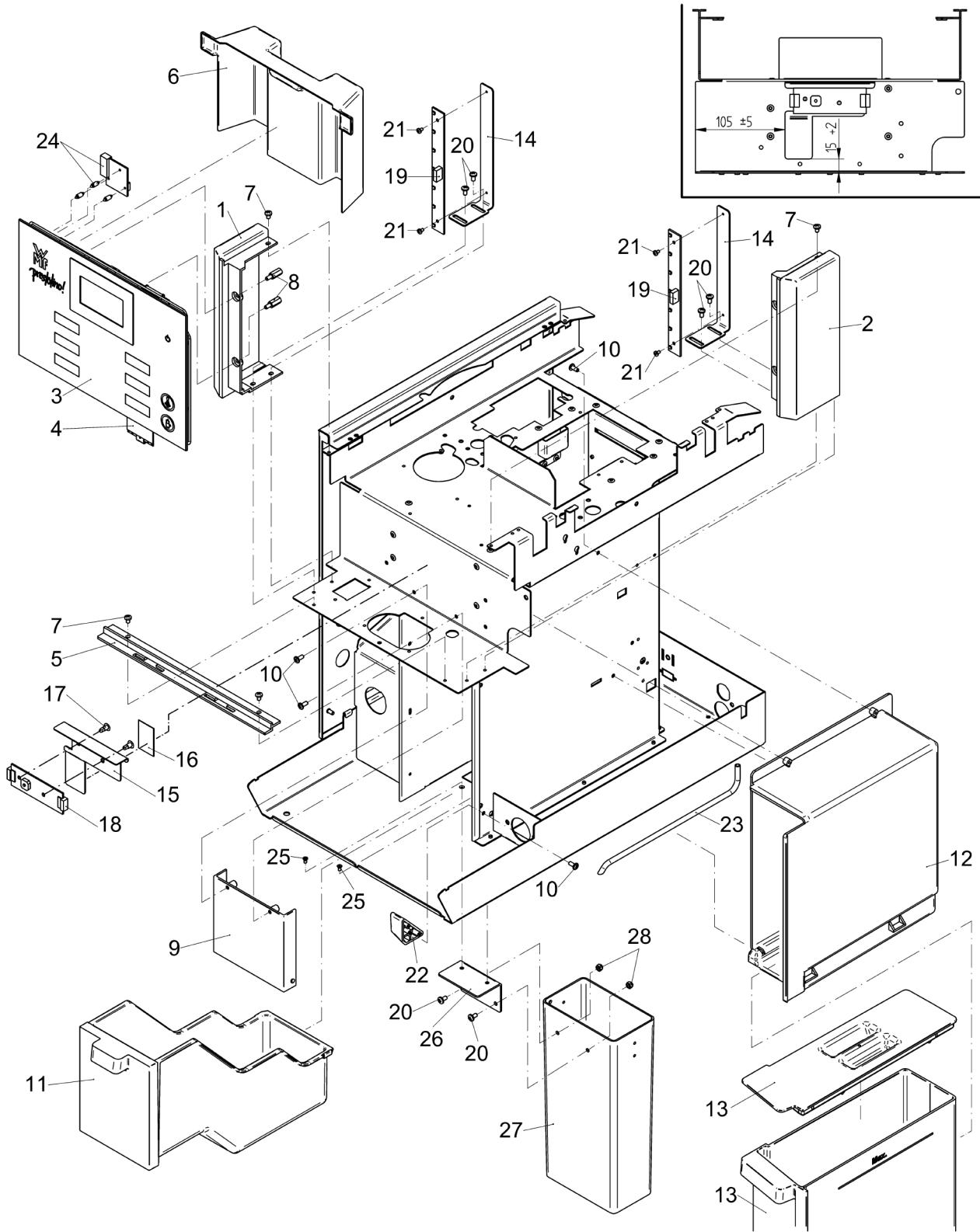
<b>Blatt Sheet</b>	<b>Bezeichnung</b>	<b>Designation</b>	<b>Seite Page</b>
201	Verkleidungsteile 1	shroudings 1	2
202	Verkleidungsteile 2	shroudings 2	6
203	Einbauteile links	Special fittings left	12
204	Einbauteile rechts	Special fittings right	16
205	Einbauteile Rückseite	Special fittings	20
206	Kaltwasserzulauf Wassertank	Cold water infeed water tank	24
207	Kaltwasserzulauf Festwasser	Cold water infeed constant water supply	26
208	Teileliste Dampfkessel	Steam boiler	30
209	Heisswasserkessel	Hot water dispenser	34
210	Magnetventil	Valves	38
211	Brüher	brewing unit	40
212	Brüher, kpl.	brewer, compl.	42
213	Mühle	grinder	46
214	Choc-Portionierer	Choc dispenser	48
215	Ausläufe und Schäumer	spouts and foamer	52
216	Maschinendeckel	machine cover	56
219	Münzprüfer	coin checker	60
220	Münzwechsler	coin exchanger	62
221	Kartenleser	card reader	66
283	Warnschilder, USA	warning labels, USA	68
990	Nachrüstatz	Modification Sets	70



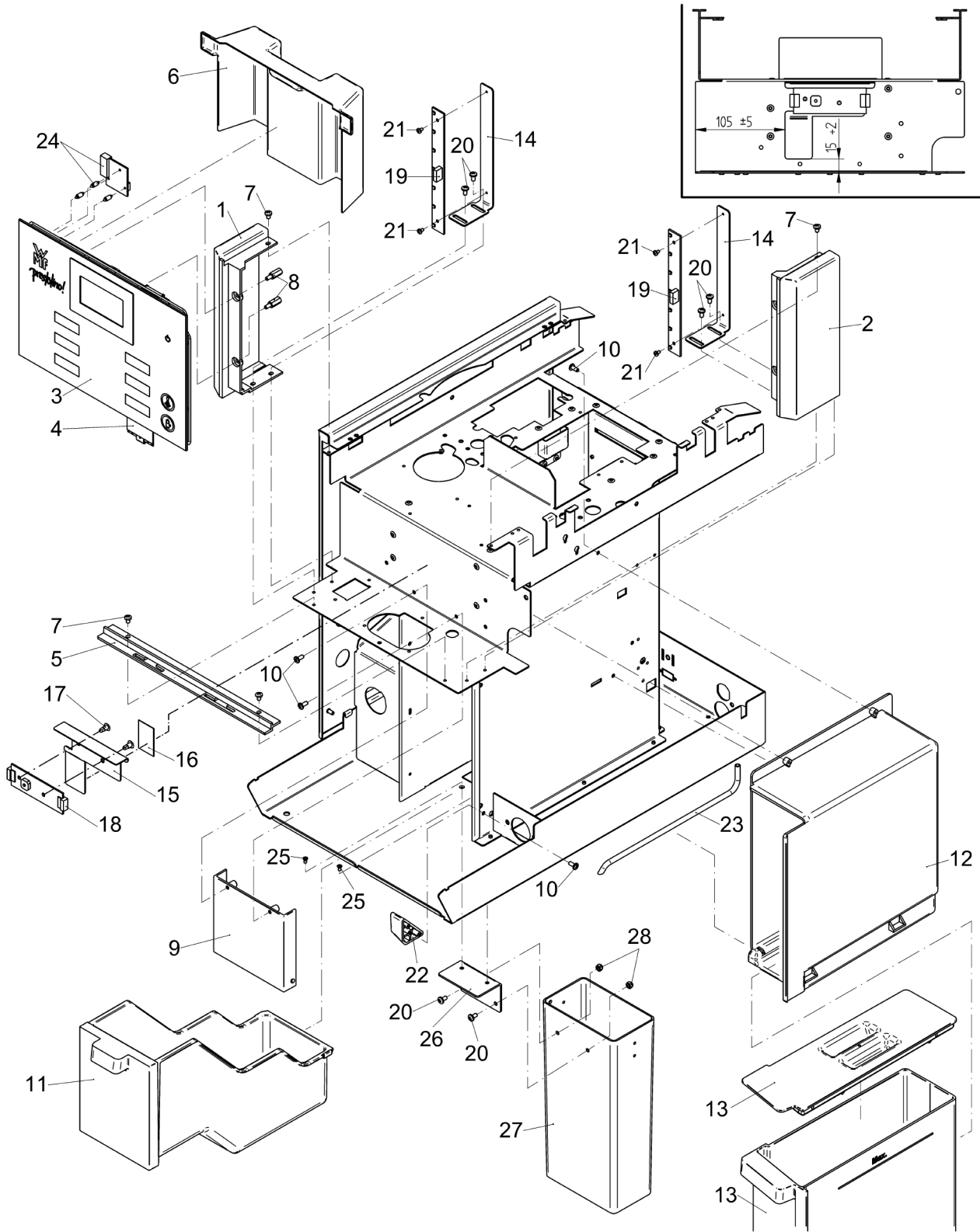
Pos.	Art.-Nr. Art. no.	Bezeichnung Tech-Info Service-Info	Designation Tech-Info Service-Info	EA1	EA2
2	33.2254.9100	Tropfschale	drip tray	1	-
3	<a href="#">33.2465.8000</a>	Tropfschaleneinlage	drip tray insert	1	-
4	<a href="#">33.2297.8000</a>	Kupplungstülle bei Maschinen mit Ablauf	coupling grommet for machines with drain	-	1
5	00.0047.2101	Comby-SHB-Mutter-M5-Selbstsichernd-A2K	Comby-SHB-nut-M5-Selbstsichernd-A2K	-	-
6	00.0047.3390	Flkpf-Schraube ISO 7045-M 5x10-1.4301-H	pan head screw ISO 7045-M 5x10-1.4301-H	-	-
7	33.2298.8000	Fuß	foot	-	4
8	33.2468.0000	Gewindestift M8xM6	threaded pin M8xM6	-	-
9	33.2169.8000	Fuß, 80 mm	foot, 80 mm	-	-
9	<a href="#">33.2369.0000</a>	Fuß, 100 mm	foot, 100 mm	-	-
10	<a href="#">33.1389.3000</a>	Fuß	foot	-	-
12	33.2533.3000	Seitenwand, links schwarz	side cover, left black	-	-
12	33.2460.2000	Seitenwand, links	side cover, left	-	-
13	33.2533.2000	Seitenwand, rechts schwarz	side cover, right black	-	-
13	33.2460.0000	Seitenwand, rechts	side cover, right	-	-
14	33.2460.7000	Rückwand	rear cover	-	-
15	33.2460.6100	Maschinendeckel 1/2 Produkte	top cover 1/2 products	-	-
16	00.0047.3366	Flkpf-Shr.ISO 7045-M 4x16-1.4301-H-DS-sw	pan head screw ISO 7045-M 4x16-1.4301-H-D	-	-
17	00.0047.3357	Flkpf-Schraube ISO 7045-M 4x 5-A2-H-Spv.	pan head screw ISO 7045-M 4x 5-A2-H-Spv.	-	-
18	33.2447.2000	WMF-Logo 50 mm, weiß	WMF Logo 50 mm, white	-	-



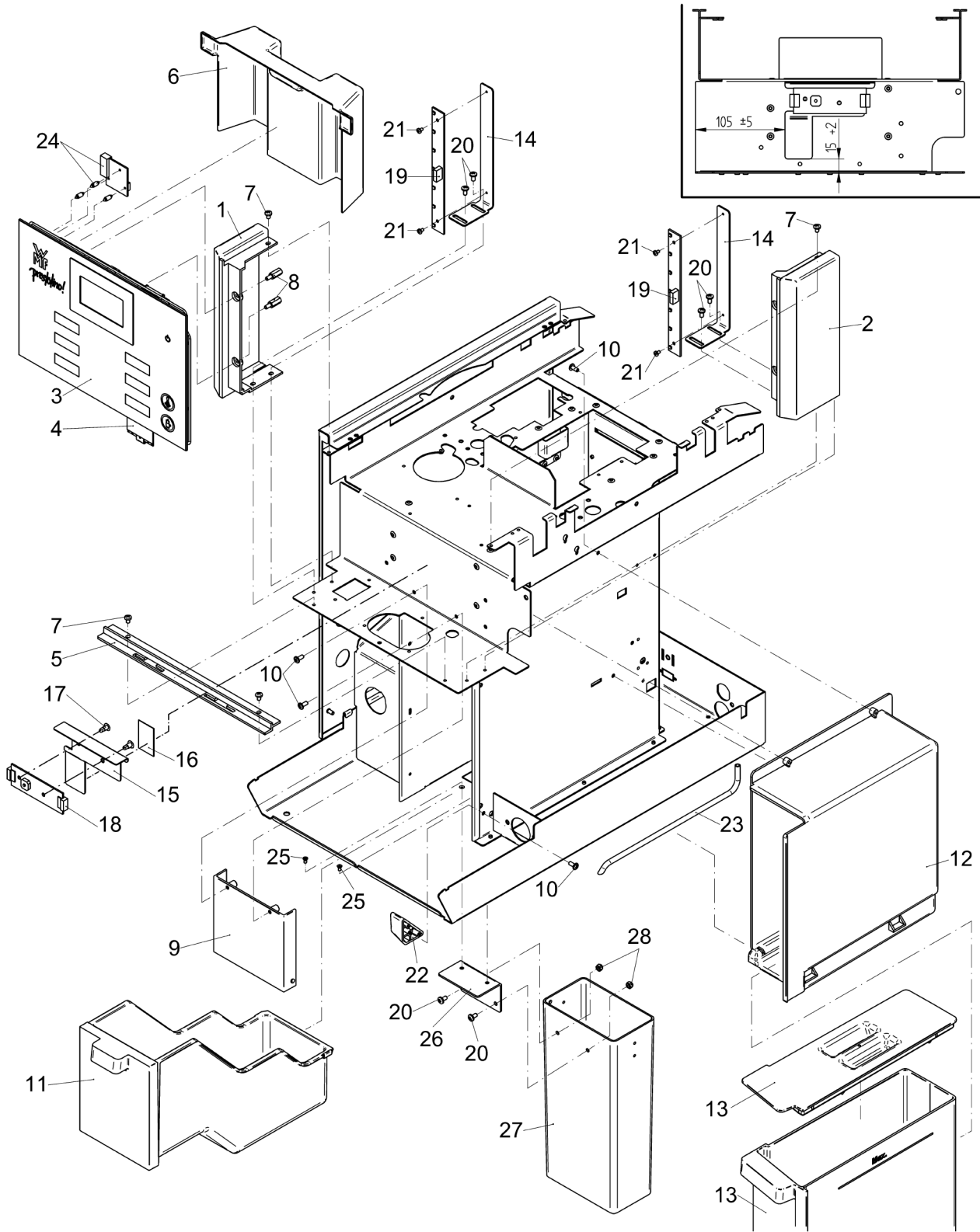
Pos.	Art.-Nr. Art. no.	Bezeichnung Tech-Info Service-Info	Designation Tech-Info Service-Info	EA1	EA2
19	<a href="#">33.7006.2803</a>	Schwimmer, Tropfschale	float, drip tray	-	1
20	33.2564.4000	Durchführungstülle	rubber funnel	4	-
21	<a href="#">33.2462.3000</a>	Scharnier	hinge	2	-
21	<a href="#">33.2533.6000</a>	Scharnier schwarz	hinge black	-	-
22	00.0047.2049	Sechskantmutter ISO 4032-M 4-1.4301	hexagonnut ISO 4032-M 4-1.4301	-	-
23	<a href="#">33.2461.0000</a>	Tür	door	2	-
23	<a href="#">33.2533.5000</a>	Tür schwarz	door black	-	-
24	33.2540.7000	Scharnierbolzen	hinge pin	2	-
25	00.0047.2055	Sechskantmutter ISO 4032-M 6-1.4301	hexagonnut ISO 4032-M 6-1.4301	-	-



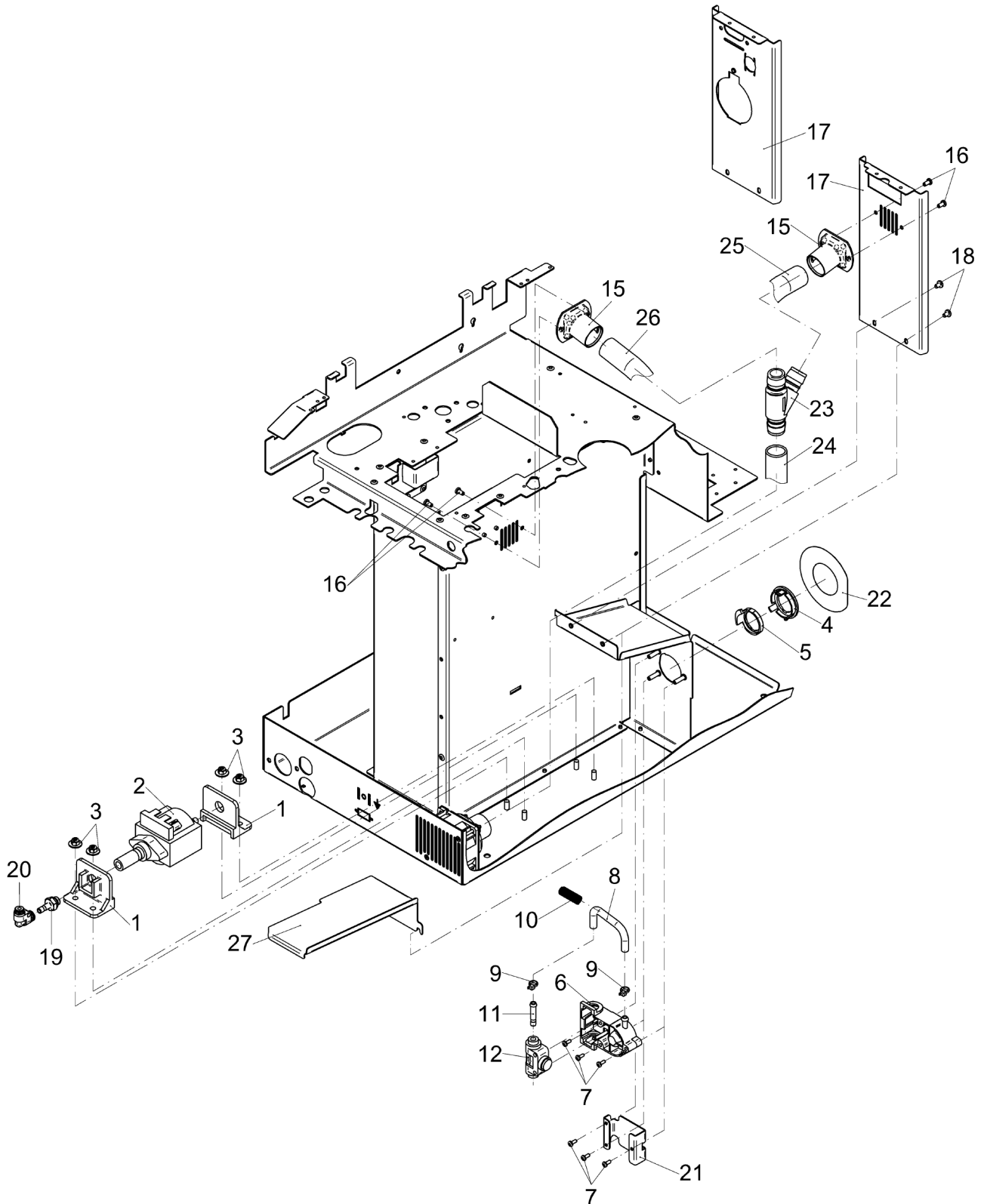
Pos.	Art.-Nr. Art. no.	Bezeichnung Tech-Info Service-Info	Designation Tech-Info Service-Info	EA1	EA2
1	33.2460.4000	Rahmen, links	frame, left	1	-
1	33.2533.9000	Rahmen, links schwarz	frame, left black	-	-
2	33.2460.3000	Rahmen, rechts	frame, right	1	-
2	33.2533.8000	Rahmen, rechts schwarz	frame, right black	-	-
3	33.2465.3199	Bedienblende, mit Steuerung programmiert	operating panel, with CPU programmed	1	-
3	33.2533.0199	Bedienblende, mit Steuerung programmiert, schwarz	operating panel, with CPU programmed, schwarz	-	-
3	33.2487.5000	LCD-Display	LCD display	-	-
3	<a href="#">33.2263.3000</a>	Batterie	battery	-	-
3	33.2487.4000	Bedienblende, mit Touch ohne Steuerung	operating panel, with touch without CPU	-	-
3	33.2495.4199	Bedienblende, mit Steuerung programmiert, OEM	operating panel, with CPU programmed, OEM	-	-
3	33.2500.0000	Bedienblende ohne Steuerung, nur Ersatzteil	operating panel no controller, spare part only	-	-
3	33.2488.5199	Bedienblende programmiert, 1300	operating panel programmed, 1300	-	-
4	33.2323.4100	Einschubstreifen weiß	insert strips white	-	-
5	33.2533.7000	Leiste Frontblende, schwarz	strip front panel, black	-	-
5	33.2259.1100	Leiste Frontblende	strip front panel	-	-
6	<a href="#">33.2315.9000</a>	Abdeckung	cover	-	-
7	00.0047.3358	Flkopf-Schraube ISO 7045-M 4x 6-1.4301-H	pan head screw ISO 7045-M 4x 6-1.4301-H	-	-
8	<a href="#">33.2270.7000</a>	Abstandsbolzen M4x15 SW7	spacer bolt M4x15 SW7	-	-
9	33.2463.8000	Abdeckung	cover	-	-
10	00.0047.3653	EJOT PT-Schraube KA 40x10 WN 1411-A2	EJOT PT-screw KA 40x10 WN 1411-A2	-	-



Pos.	Art.-Nr. Art. no.	Bezeichnung Tech-Info Service-Info	Designation Tech-Info Service-Info	EA1	EA2
11	33.2462.6000	Satzbehälter kpl.	grounds container compl.	1	-
11	33.2462.6100	Satzbehälter, Satz durch Theke, kpl.	grounds container, disp. counter, compl.	-	-
12	33.2462.2000	Verkleidung, Wassertank	cover, water tank	-	-
12	33.2462.2100	Verkleidung, Wassertank bei Münzwechsler	cover, water tank for coin changer	-	-
13	33.XXXX.XXXX	Hinweis: Frischwasserbehälter, siehe Zeichnung 6.2 Kaltwasserzulauf Wassertank	Note: fresh water container, see dwg. Cold water infeed water tank	-	-
14	33.2467.3000	Winkel Befestigung LED-Streifen	angle fastening, LED strips	-	-
15	33.2383.2000	Winkel Presto LED	angle presto, LED	-	-
16	00.0048.4964	Klebeband 25x0,54 Tesafix 4976 schwarz 40mm	Adhesive tape 25x0,54 Tesafix 4976 schwa 40mm	-	-
17	<a href="#">33.2280.3000</a>	Abstandshalter mit Kopf	spacer with head	-	-
18	<a href="#">33.2426.8000</a>	Verteilerplatte LED	distributor plate LED	1	-
19	33.2464.2100	Flachbaugruppe LED Beleuchtung 175 mm	Flat module LED illumination 175 mm	2	-
20	00.0047.3361	Flkpf-Schraube ISO 7045-M 4x 8-1.4301-H	pan head screw ISO 7045-M 4x 8-1.4301-H	-	-
21	00.0047.3313	Flkpf-Schraube ISO 7045-M 3x 5-1.4301-H	pan head screw ISO 7045-M 3x 5-1.4301-H	-	-
22	33.2319.4100	Kulisse	slotted link	1	-
23	33.2465.7000	Rohr	pipe	-	-
24	33.2367.0000	Leiterplatte, RS232 nur bei Serieller Schnittstelle	printed circuit board, RS232 only for serial interface	-	-
25	00.0047.3105	Senkschraube ISO 7046-2-M 3x 6-1.4301-H Satz durch Theke	counter sunk screw ISO 7046-2-M 3x 6-1.4 grounds disposal through counter	-	-
26	33.2321.8000	Winkel Satz durch Theke	angle grounds disposal through counter	-	-
27	33.1283.1100	Rohr Satz durch Theke	pipe grounds disposal through counter	-	-



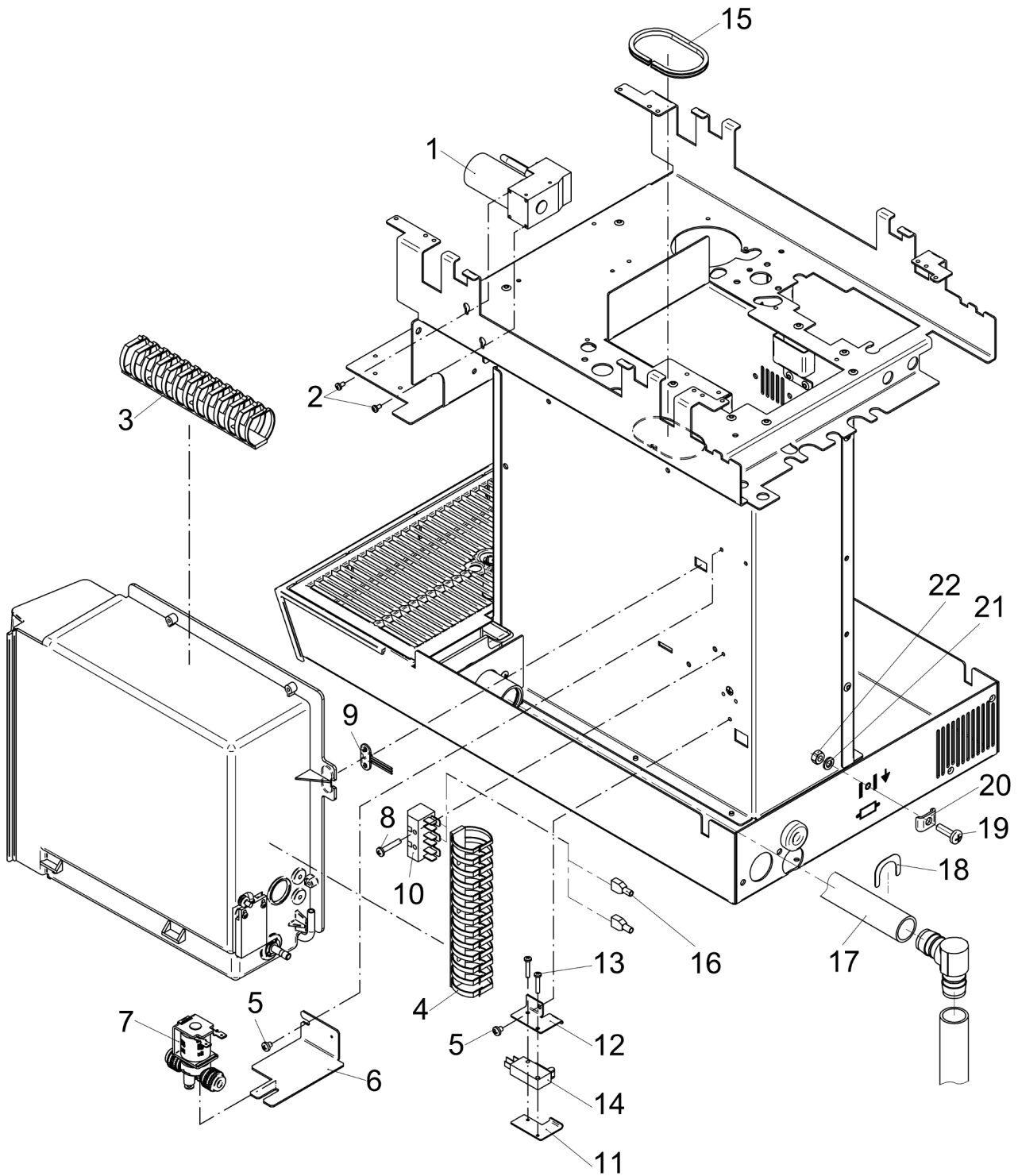
<b>Pos.</b>	<b>Art.-Nr. Art. no.</b>	<b>Bezeichnung Tech-Info Service-Info</b>	<b>Designation Tech-Info Service-Info</b>	<b>EA1</b>	<b>EA2</b>
28	00.0047.2098	Sechskantmutter ISO 10511-M 4-1.4301 Satz durch Theke	hexagonnut ISO 10511-M 4-1.4301 grounds disposal through counter	-	-



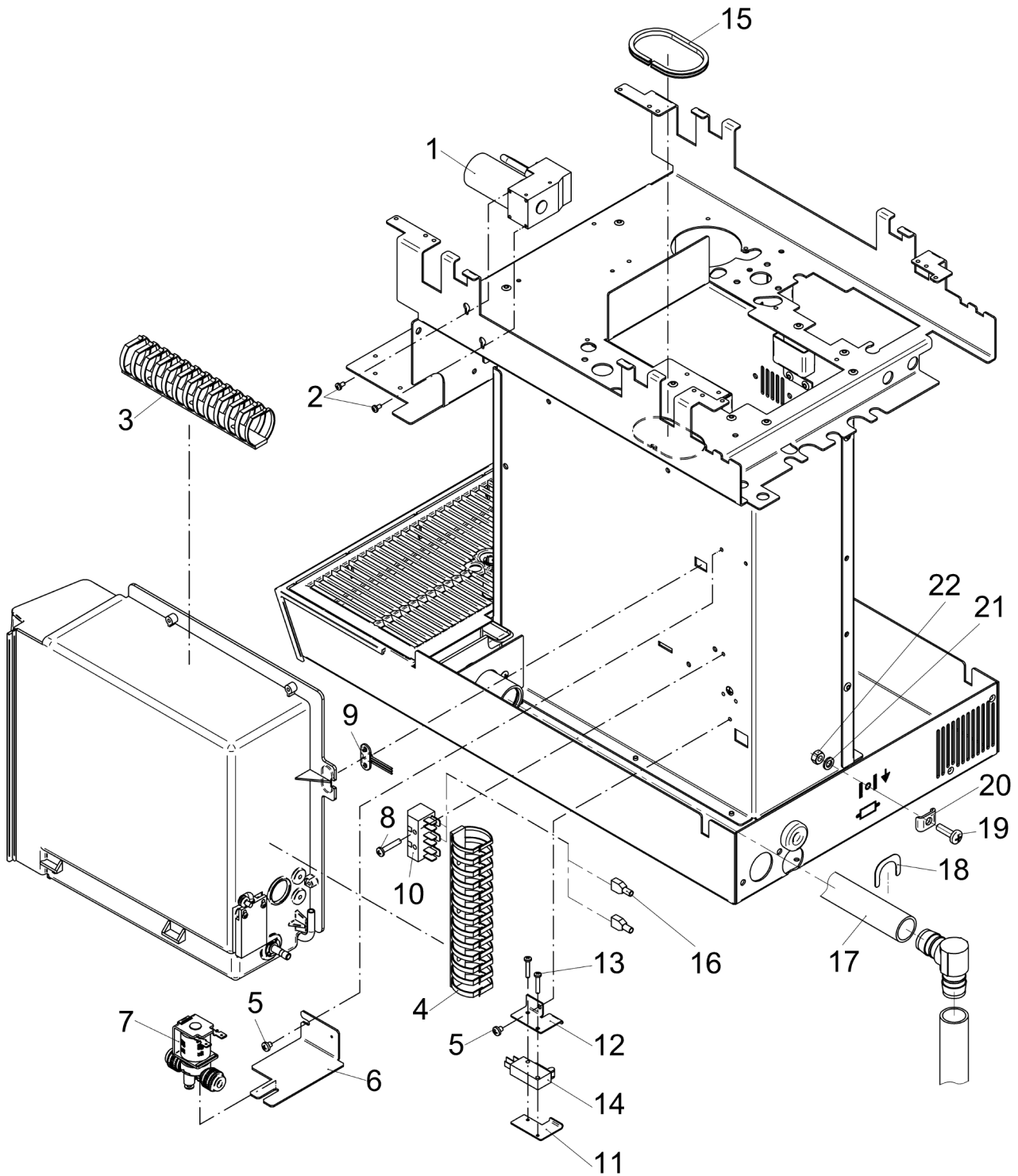
Pos.	Art.-Nr. Art. no.	Bezeichnung Tech-Info Service-Info	Designation Tech-Info Service-Info	EA1	EA2
1	<a href="#">33.2264.7000</a>	Halterung Schwingankerpumpe	holder oscillation pump	-	-
2	33.7006.2160	Schwingankerpumpe, 24 V/50-60 Hz	oscillation pump, 24 V/50-60 Hz	1	-
3	00.0047.2101	Comby-SHB-Mutter-M5-Selbstsichernd-A2K	Comby-SHB-nut-M5-Selbstsichernd-A2K	-	-
4	<a href="#">33.2308.4000</a>	Abdeckung	cover	1	-
5	<a href="#">33.2308.5000</a>	Nocke	cam	1	-
6	<a href="#">33.2308.3000</a>	Gehäuse	housing	1	-
7	00.0047.3318	Flkpf-Schraube ISO 7045-M 3x 8-1.4301-H	pan head screw ISO 7045-M 3x 8-1.4301-H	-	-
8	00.0048.4948	Schlauch 5,0x1,5 Silikon transparent	tube 5,0x1,5 silicone transparent	-	-
9	<a href="#">33.0649.3000</a>	Kabelbinder	cable clip	-	-
10	<a href="#">33.0190.3000</a>	Feder	spring	-	-
11	<a href="#">33.2308.7000</a>	Nippel, Schlauch	plug, hose	1	-
12	<a href="#">33.2308.6000</a>	Ventil 2/2 NW4,0 manuell	valve 2/2 NW4.0, manual	1	-
15	33.4050.8000	Haube	cover	-	-
16	00.0047.3627	EJOT PT-Schraube KA 40x 8-WN 1412-A2	EJOT PT-screw KA 40x 8-WN 1412-A2	-	-
18	00.0047.3358	Flkpf-Schraube ISO 7045-M 4x 6-1.4301-H	pan head screw ISO 7045-M 4x 6-1.4301-H	-	-
19	<a href="#">33.1402.6000</a>	Steckanschluss I 6-G1_8 Dynamic Milk	plug-in connection I 6-G1_8 Dynamic Milk	-	-
20	<a href="#">33.2033.5000</a>	Steckanschluss L 6-4	plug-in connection L 6-4	-	-
21	33.2466.3000	Abdeckung ohne Plug&Clean	cover without Plug&Clean	-	-
22	33.2466.5000	Aufkleber mit Plug&Clean	sticker with Plug&Clean	-	-



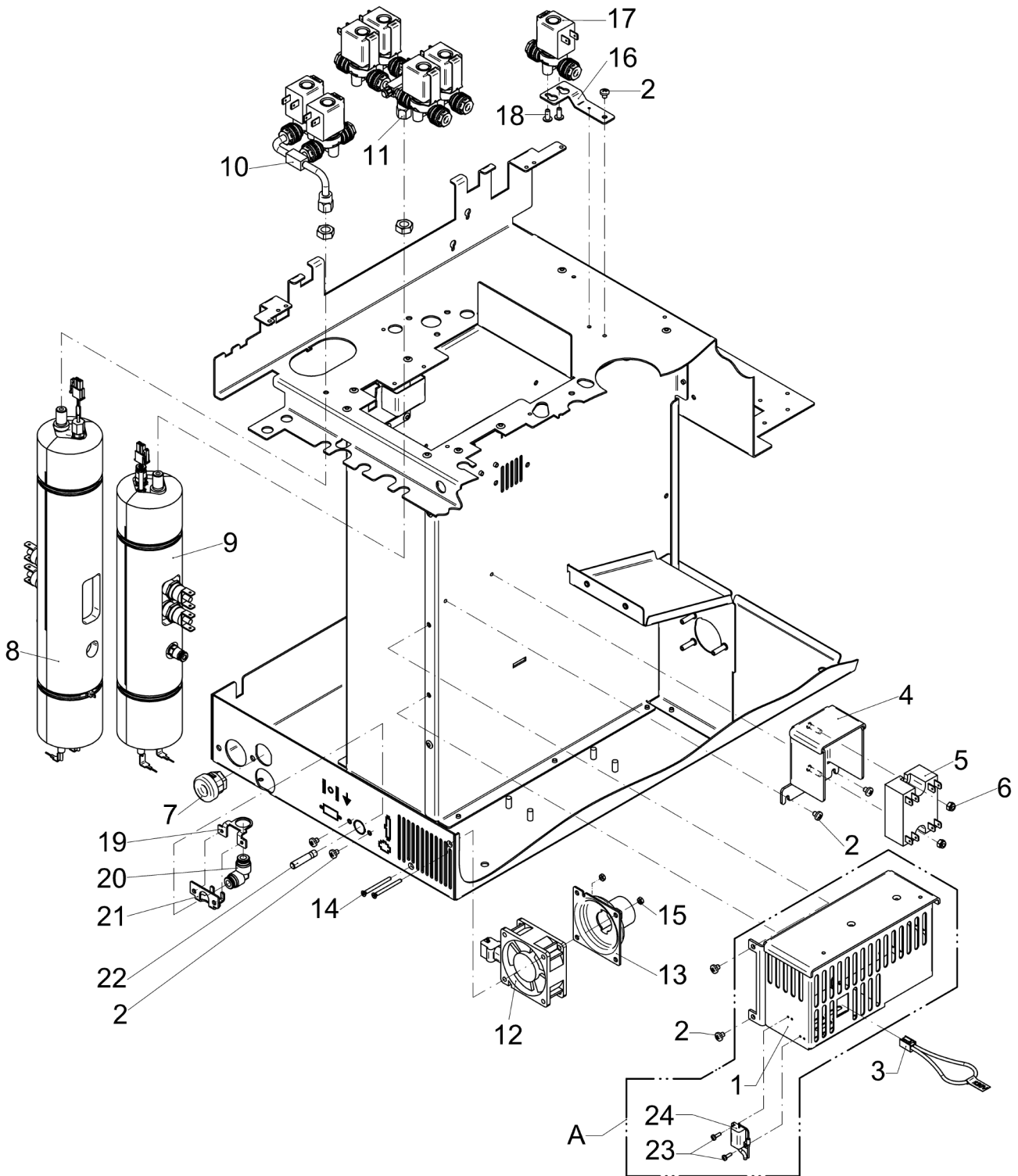
Pos.	Art.-Nr. Art. no.	Bezeichnung Tech-Info Service-Info	Designation Tech-Info Service-Info	EA1	EA2
23	<a href="#">33.2123.8000</a>	Nippel Abzweig, 45 Grad	plug branch 45 degree	-	-
24	00.0048.0042	Ablaufschlauch DN 19 PP grau	discharge hose DN 19 PP grey	-	-
25	00.0048.0042	Ablaufschlauch DN 19 PP grau	discharge hose DN 19 PP grey	-	-
26	00.0048.0042	Ablaufschlauch DN 19 PP grau	discharge hose DN 19 PP grey	-	-
27	33.2468.1000	Tropfschutz	drip guard	-	-



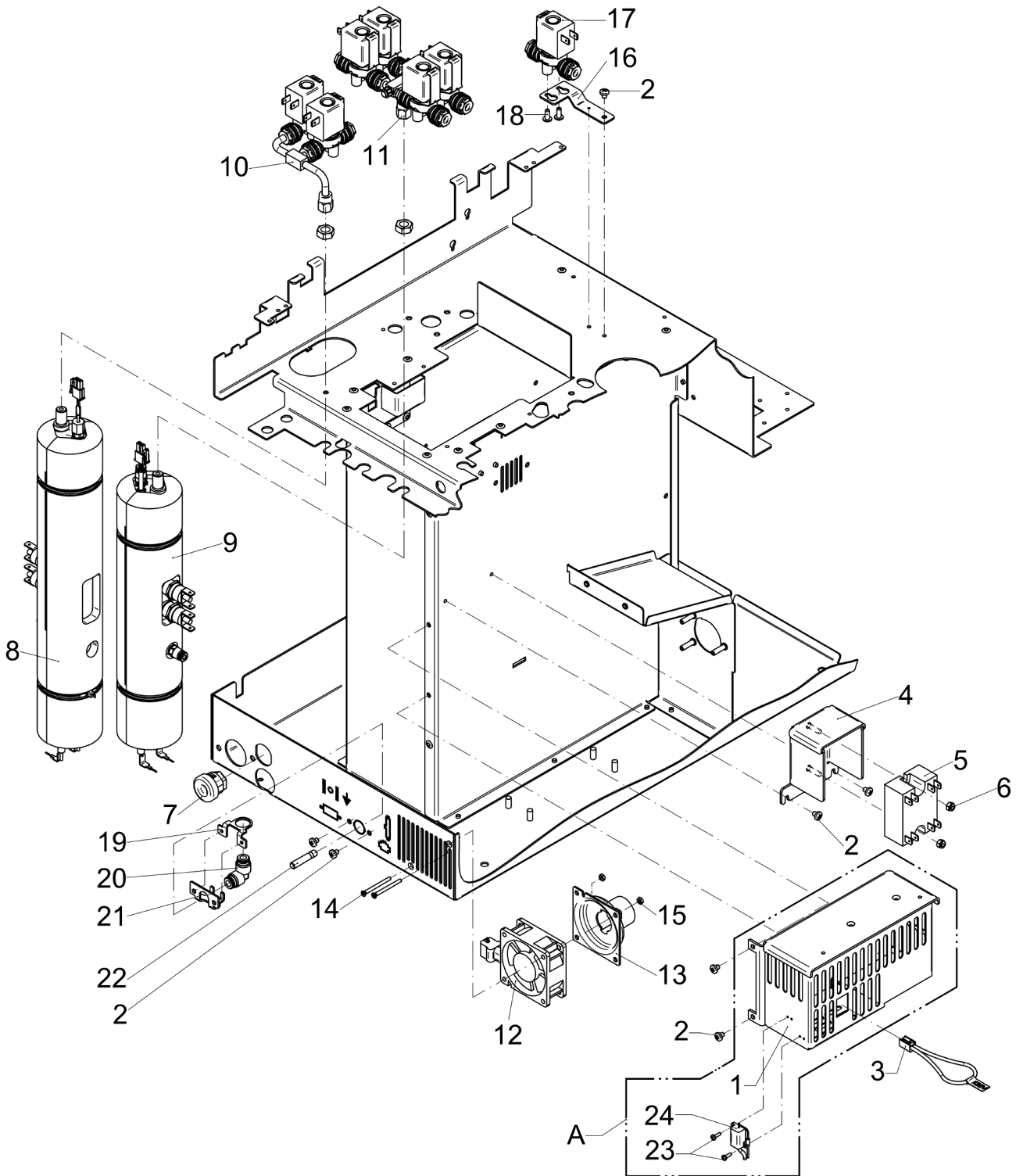
Pos.	Art.-Nr. Art. no.	Bezeichnung Tech-Info Service-Info	Designation Tech-Info Service-Info	EA1	EA2
1	<a href="#">33.2323.0000</a>	Luftpumpe mit Blende 0,4 mm	air pump with orifice 0.4 mm	1	-
2	00.0047.3316	Flkpf-Schraube ISO 7045-M 3x 6-1.4301-H	pan head screw ISO 7045-M 3x 6-1.4301-H	-	-
3	33.2264.0000	Kabelkanal 160 mm	cable duct 160 mm	-	-
4	33.2263.9000	Kabelkanal, 80 mm, 33x35 mm 120 mm	cable duct, 80 mm, 33x35 mm 120 mm	-	-
5	00.0047.3356	Flkpf-Schraube ISO 7045-M 4x 5-1.4301-H	pan head screw ISO 7045-M 4x 5-1.4301-H	-	-
6	33.2266.7000	Winkel Entspannventil	angle release valve	-	-
7	<a href="#">33.2273.5000</a>	Ventil 2/2 NW2,5 Hub 1,2 Entspannventil, große Spule	valve 2/2 NW2.5 stroke 1.2 release valve, large solenoid	1	-
8	00.0047.3370	Flkpf-Schraube ISO 7045-M 4x22-1.4301-H	pan head screw ISO 7045-M 4x22-1.4301-H	-	-
9	33.2448.0000	Hallsensor konfektioniert	hall sensor fabricated	1	-
10	33.1636.9000	Steck-Schraubleiste 3 P	terminal strip 3 P	-	-
11	33.2266.9000	Winkel	angle	-	-
12	33.2266.8000	Winkel	angle	-	-
13	00.0047.3324	Flkpf-Schraube ISO 7045-M 3x18-1.4301-H	pan head screw ISO 7045-M 3x18-1.4301-H	-	-
14	<a href="#">33.2217.2000</a>	Mikroschalter	micro switch	-	1
15	00.0048.0090	Kantenschutz PE natur für Bl.st.1, 3-2,2	edge protection PE natur 1,3-2,2	-	-
16	33.2218.5000	Abdeckkappe 6,3 x 0,8 mm, vollisoliert	cap 6.3 x 0.8 mm, fully insulated	-	-
17	00.0048.0042	Ablaufschlauch DN 19 PP grau	discharge hose DN 19 PP grey	-	-
18	33.2442.0000	Sicherungsblech	retainer plate	-	-
19	00.0047.3414	Flkpf-Schraube ISO 7045-M 6x20-1.4301-H	pan head screw ISO 7045-M 6x20-1.4301-H	-	-



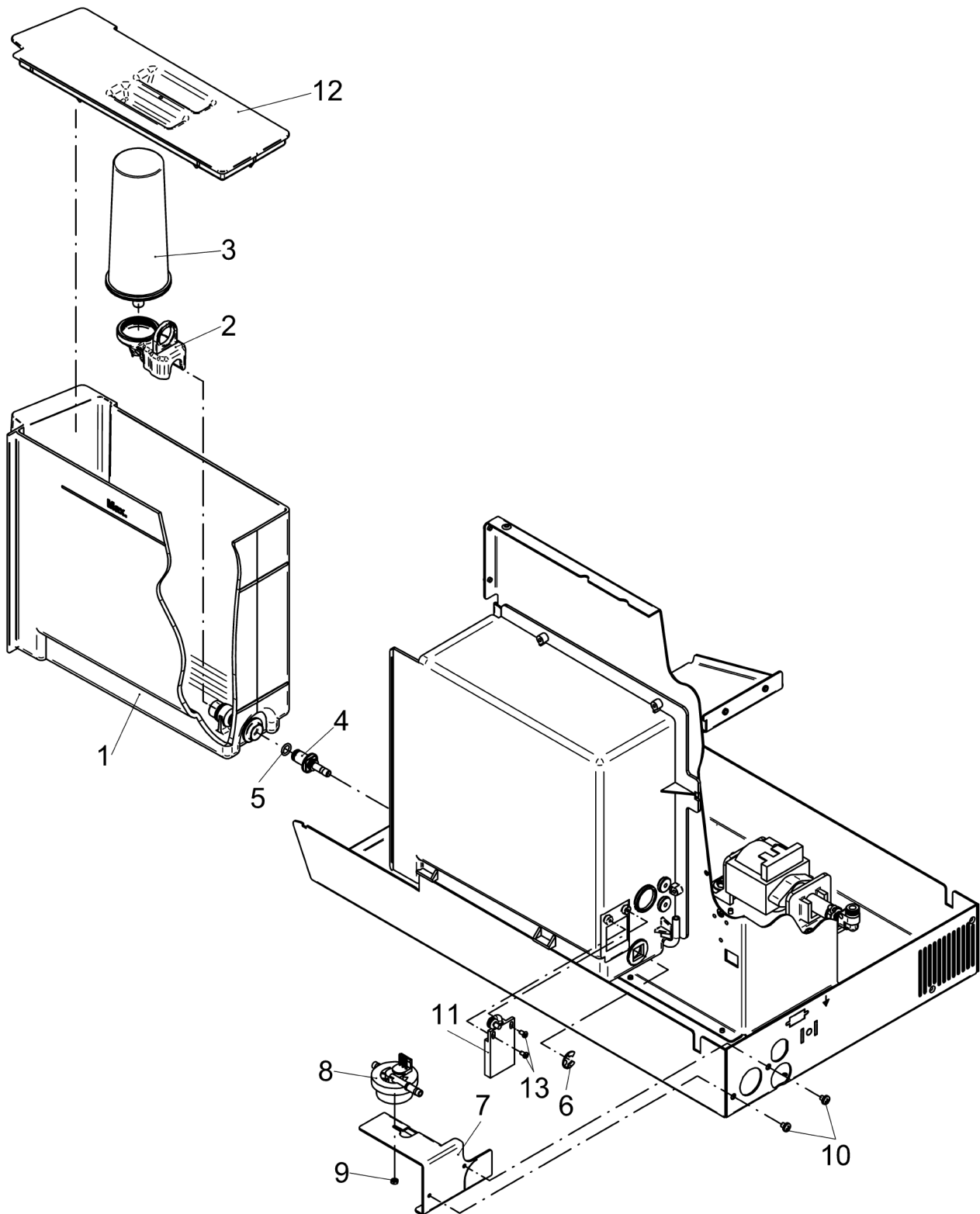
<b>Pos.</b>	<b>Art.-Nr. Art. no.</b>	<b>Bezeichnung Tech-Info Service-Info</b>	<b>Designation Tech-Info Service-Info</b>	<b>EA1</b>	<b>EA2</b>
20	33.2107.1100	Winkel Potentialausgleich	angle potential equalization currents	-	-
21	00.0047.2257	Zahnscheibe DIN 6797-A 6,4-1.4300	tooth lock washer DIN 6797-A 6, 4-1.4300	-	-
22	00.0047.2055	Sechskantmutter ISO 4032-M 6-1.4301	hexagonnut ISO 4032-M 6-1.4301	-	-



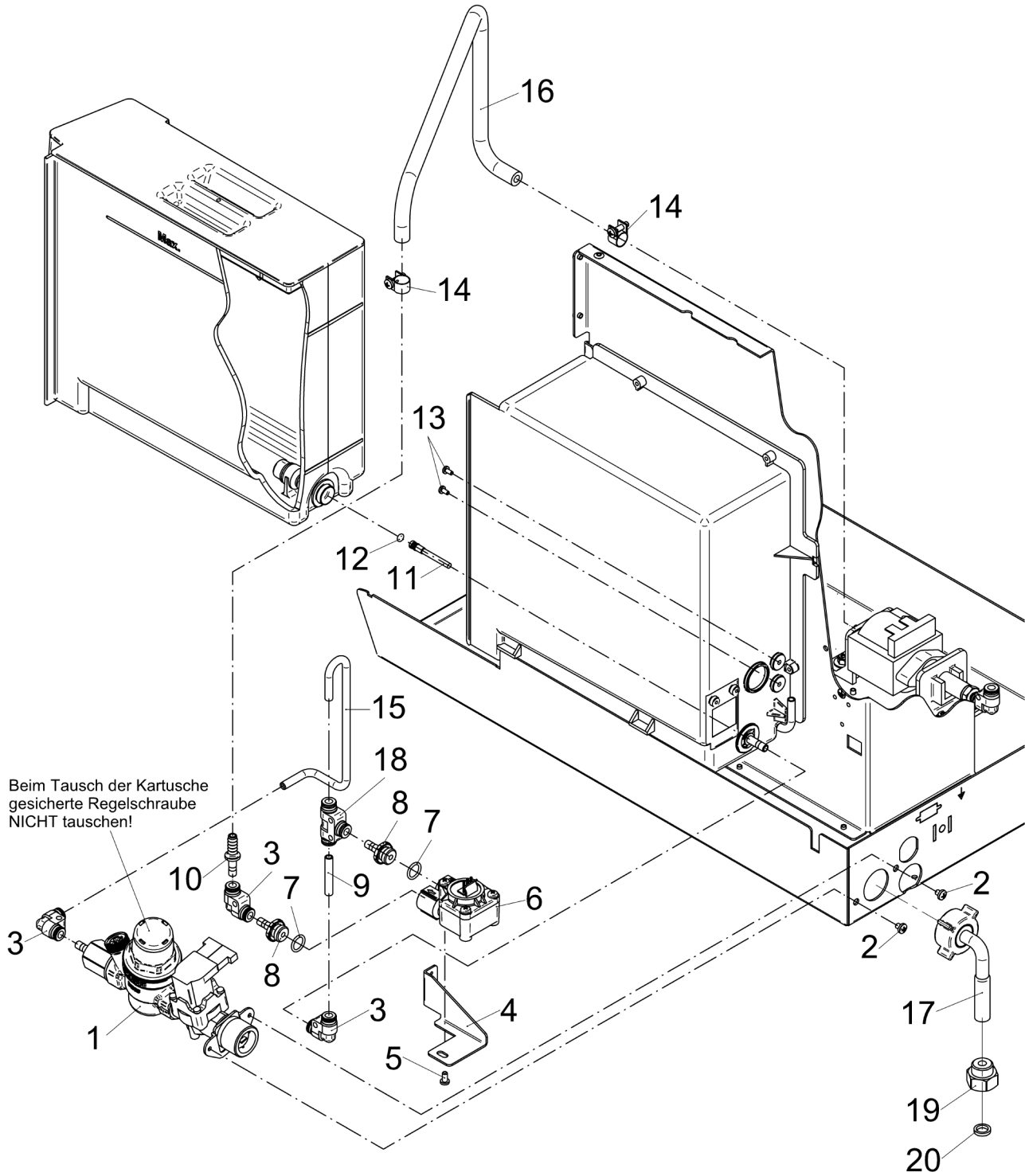
Pos.	Art.-Nr. Art. no.	Bezeichnung Tech-Info Service-Info	Designation Tech-Info Service-Info	EA1	EA2
1	<a href="#">33.2260.1300</a>	Stromversorgung, TPE ohne Freilauf	power supply, TPE without freewheel	-	1
2	00.0047.3356	Flkpf-Schraube ISO 7045-M 4x 5-1.4301-H	pan head screw ISO 7045-M 4x 5-1.4301-H	-	-
4	33.2268.8000	Winkel SSR	angle SSR	-	-
5	<a href="#">33.2260.3000</a>	Heizrelais	heating relay	-	1
6	00.0047.2098	Sechskantmutter ISO 10511-M 4-1.4301	hexagonnut ISO 10511-M 4-1.4301	-	-
7	33.2264.4100	Kabeldurchführung 9,5 mm, USA	cablE pass-through 9.5 mm, USA	-	-
7	33.2264.4000	Kabeldurchführung	cablE pass-through	-	-
8	33.XXXX.XXXX	Hinweis: siehe Dampfkessel	Note: see drawing Steam boiler	-	-
9	33.XXXX.XXXX	Hinweis: siehe Heisswasserkessel	Note: see drawing Hot water dispenser	-	-
10	33.XXXX.XXXX	Hinweis: siehe Dampfkessel	Note: connection steam boiler see drawing Steam boiler	-	-
11	33.XXXX.XXXX	Hinweis: siehe Heisswasserkessel	Note: connection hot water boiler see drawing Hot water dispenser	-	-
12	<a href="#">33.1662.1200</a>	Ventilator Förderrichtung beachten	fan Check feed direction	-	-
13	33.2272.9000	Haube	cover	-	-
14	00.0047.3108	Senkschraube ISO 7046-2-M 3x35-1.4301-H	counter sunk screw ISO 7046-2-M 3x35-1.4	-	-
15	00.0047.2046	Sechskantmutter ISO 4032-M 3-1.4301	hexagonnut ISO 4032-M 3-1.4301	-	-
19	33.2528.2000	Winkel, Dampfübergabe 2 mit externem Plug&Clean	angle, steam transfer 2 with external Plug&Clean	-	-
20	<a href="#">33.2021.5000</a>	Steckanschluss L 6-6	plug-in connection L 6-6	-	-
21	33.2528.1000	Winkel, Dampfübergabe 1 mit externem Plug&Clean	angle, steam transfer 1 with external Plug&Clean	-	-
22	33.2133.4000	Stift	stud	-	-



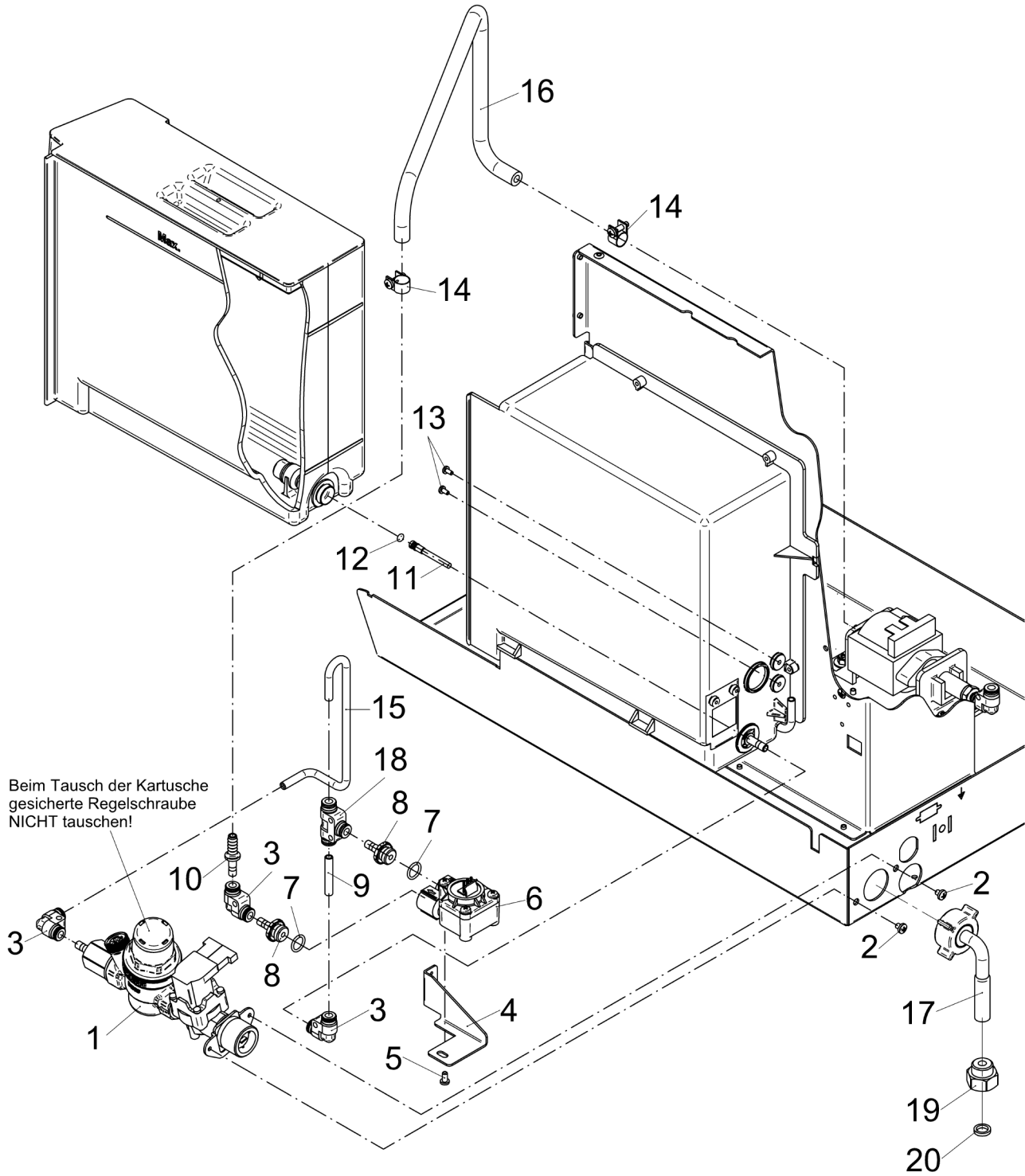
Pos.	Art.-Nr. Art. no.	Bezeichnung Tech-Info Service-Info	Designation Tech-Info Service-Info	EA1	EA2
23	00.0047.3618	EJOT PT-Schraube KA 22x 6-WN 1411-A2	EJOT PT-screw KA 22x 6-WN 1411-A2	-	-
24	<a href="#">33.2262.2000</a>	Freilaufkreis	free wheeling circuit	-	-
99	33.2302.6000	Netzkabel 3/1,5mm IL/3, Litzen, Israel Netzanschluss	mains cable 3/1.5mm IL/3 stranded Israel mains power connection	-	-
99	33.2303.6000	Netzkabel 3/1,5mm VII K Litzen, Südkorea Netzanschluss	mains cable 3/1.5 VII K, stranded, Korea mains power connection	-	-
99	33.0690.2000	Kabel mit Schukostecker	cable with shockproof socket	-	-
99	33.2262.7000	Netzkabel 3/1,5mm 12G, Litzen, Schweiz Netzanschluss	mains cable 3/1.5mm 12G, stranded, Swiss mains power connection	-	-
99	33.2302.1000	Kabel Netzanschluß Dänemark Netzanschluss Dänemark	cable mains connection Denmark mains connection Denmark	-	-
99	33.2302.2000	Netzkabel 3/1,5mm BS13/13 Litzen, UK, ME England, Irland	mains cable 3/1.5 mm BS13/13 stranded England, Ireland	-	-
99	33.2302.3000	Netzkabel 3/1,0mm I/3G, Litzen, Italien Italien/Brasilien	mains cable 3/1.0mm I/3G, braid, Italy Italy, Brazil	-	-
99	33.2306.5000	Netzkabel, 3/1,5mm PRC/3/16, China 16 A	mains cable, 3/1,5mm PRC/3/16, China 16 A	-	-
99	33.2302.5000	Netzkabel, 3/0,75mm SAA/3, AUS/NZL Netzanschluss, Australien, Neuseeland	mains cable, 3/0,75mm SAA3, AUS/NZL mains power connection, Australia/New Zealand	-	-
99	33.2307.0000	Netzkabel 3/2,0mm LT216, Litzen, Taiwan Netzanschluss	mains cable 3/2.0 LT216 stranded, Taiwan mains power connection	-	-
99	33.2716.7000	Netzkabel, 3/2,5mm, 2m, Japan 3x2,5 mm <sup>2</sup> , Japan	mains cable, 3/2,5mm, 2m, Japan 3x2.5 mm <sup>2</sup> , Japan	-	-



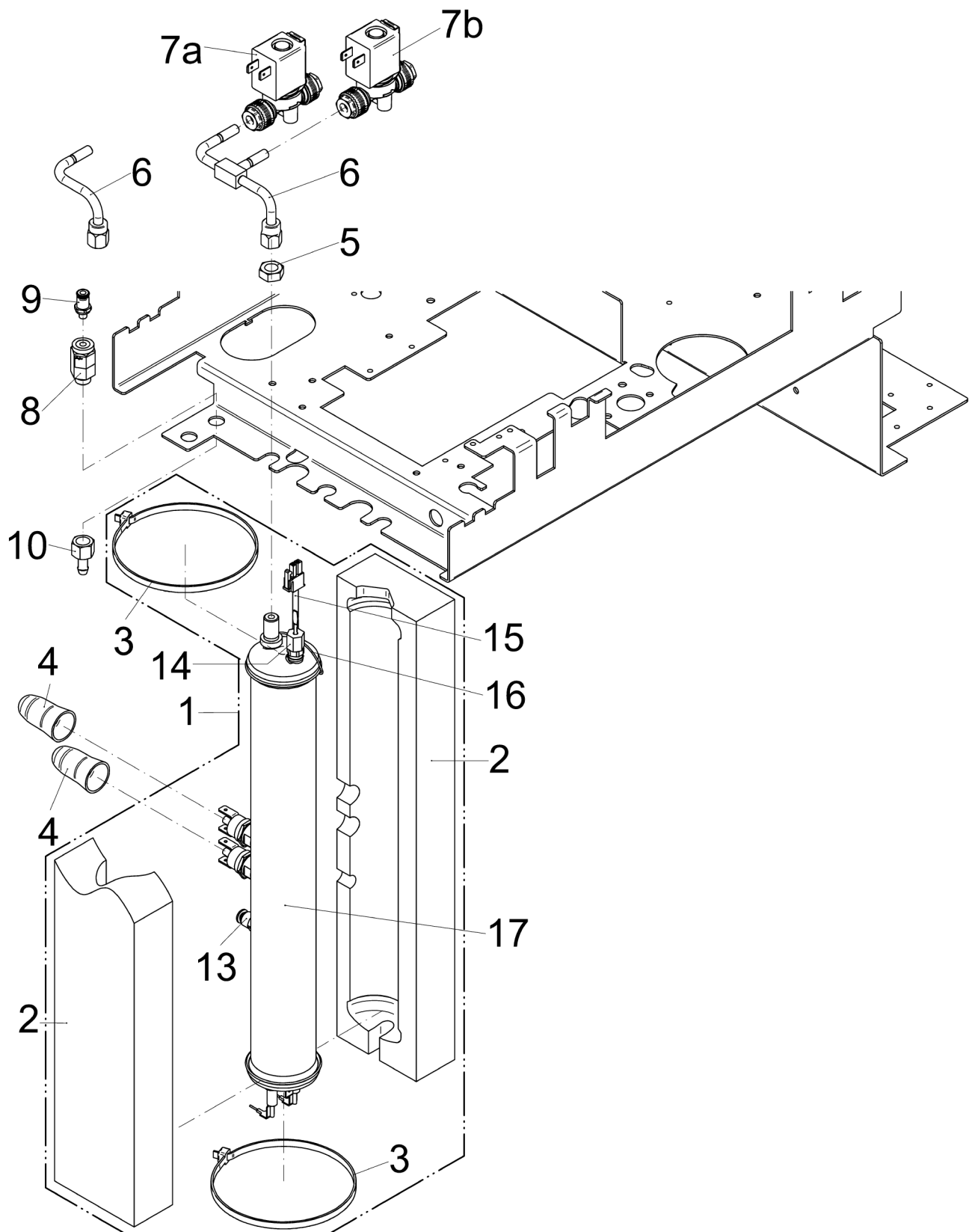
Pos.	Art.-Nr. Art. no.	Bezeichnung Tech-Info Service-Info	Designation Tech-Info Service-Info	EA1	EA2
1	33.2460.8000	Frischwasserbehälter	fresh water tank	1	-
1	33.7006.2608	Sieb kpl.	filter compl.	-	-
1	33.2533.4000	Frischwasserbehälter schwarz	fresh water tank black	-	-
2	<a href="#">33.2327.1000</a>	Adapter Wasserfilter, hellgrau	adapter water filter, light grey	-	-
3	<a href="#">33.2332.2000</a>	WMF Wasserfilter 200	WMF water filter 200	-	-
4	<a href="#">33.2273.1000</a>	Nippel, Anschluss	plug, connection	1	-
5	<a href="#">33.0396.1000</a>	O-Ring 7,65x1,78 NBR	O-ring, 7.65x1.78 NBR	10	-
6	00.0047.2247	Sicherungsscheibe DIN 6799- 9-4122	locking washer DIN 6799- 9-4122	3	-
7	33.2465.4000	Winkel DFM	angle flow meter	-	-
8	<a href="#">33.2250.3000</a>	Durchflussmengenmesser	flow meter	1	-
9	00.0047.2046	Sechskantmutter ISO 4032-M 3-1.4301	hexagonnut ISO 4032-M 3-1.4301	-	-
10	00.0047.3356	Flüpf-Schraube ISO 7045-M 4x 5-1.4301-H	pan head screw ISO 7045-M 4x 5-1.4301-H	-	-
11	<a href="#">33.2264.9000</a>	Näherungsschalter	proximity switch	1	-
12	33.2534.2000	Deckel	lid	-	-
12	33.2462.5000	Deckel Frischwasserbehälter	lid fresh water tank	1	-
13	00.0047.3625	EJOT PT-Schraube KA 3.0x 6-WN 1412-A2	EJOT PT-screw KA 3.0x 6-WN 1412-A2	-	-



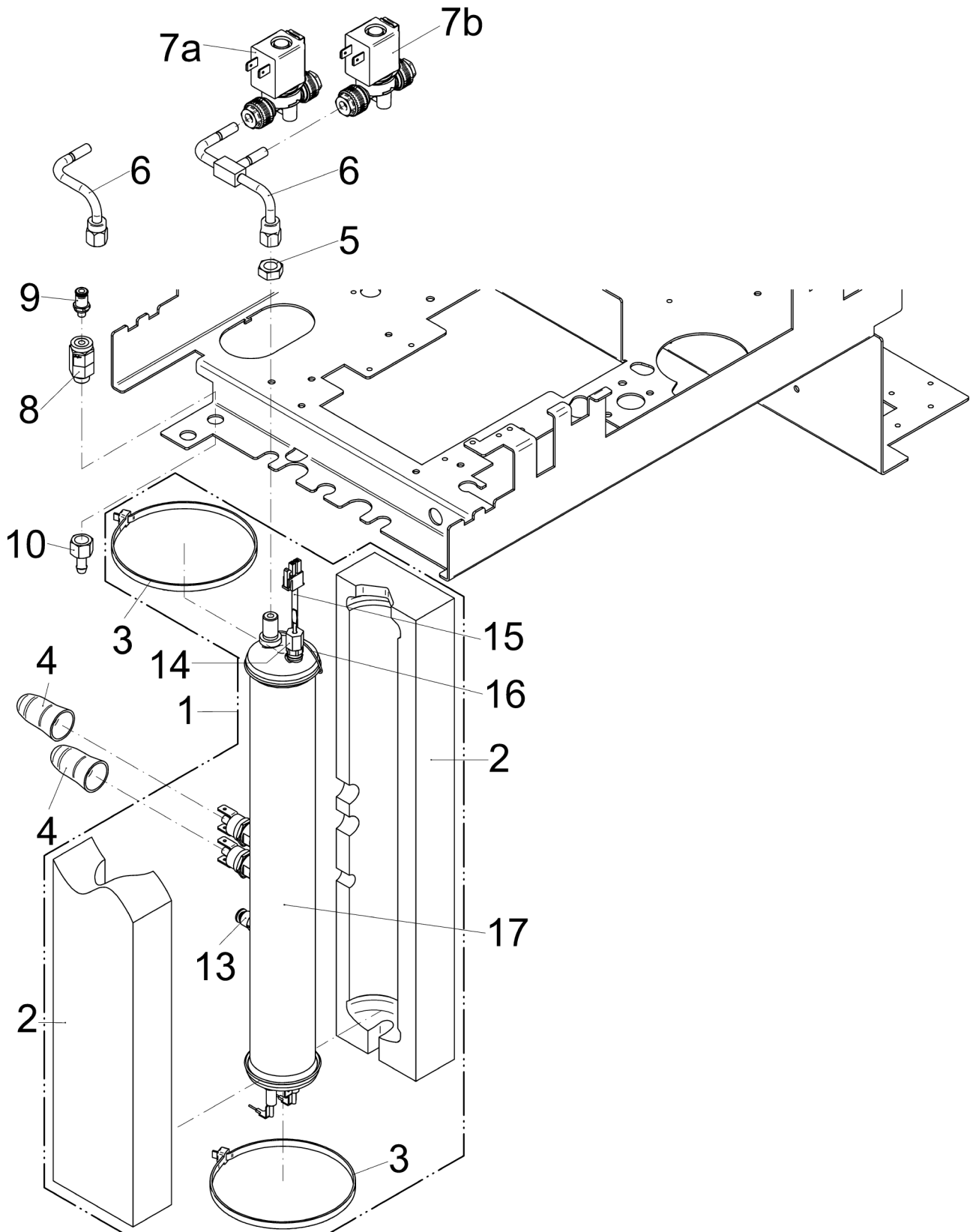
Pos.	Art.-Nr. Art. no.	Bezeichnung Tech-Info Service-Info	Designation Tech-Info Service-Info	EA1	EA2
1	33.2822.7200	Sicherheitsgruppe	safety assembly	1	-
1	33.1394.3000	Kartusche	cartridge	-	-
2	00.0047.3356	Flkupf-Schraube ISO 7045-M 4x 5-1.4301-H	pan head screw ISO 7045-M 4x 5-1.4301-H	-	-
3	<a href="#">33.2021.5000</a>	Steckanschluss L 6-6	plug-in connection L 6-6	-	-
4	33.2465.9000	Halterung DFM	holder flow meter	-	-
6	<a href="#">33.2263.8100</a>	Durchflussmengenmesser	flow meter	1	-
7	<a href="#">33.0395.4000</a>	O-Ring 10,82x1,78 EPDM	O-ring, 10.82x1.78 EPDM	-	-
8	<a href="#">33.2257.9000</a>	Nippel	plug	-	-
9	00.0048.4956	Schlauch 4,0x1,0 PTFE	tube 4,0x1,0 PTFE	-	-
10	33.2298.4000	Nippel	plug	-	-
11	<a href="#">33.2256.2000</a>	Passschraube	fitting bolt	-	1
12	33.0398.5000	O-Ring 2,90x1,78 EPDM	O-ring, 2.90x1.78 EPDM	-	1
13	00.0047.3316	Flkupf-Schraube ISO 7045-M 3x 6-1.4301-H	pan head screw ISO 7045-M 3x 6-1.4301-H	-	-
14	<a href="#">33.2299.6000</a>	Schlauchschele	hose clip	2	-
15	00.0048.4956	Schlauch 4,0x1,0 PTFE	tube 4,0x1,0 PTFE	-	-
16	00.0048.0015	Silikongewebeschlauch 6x3-ISO 3302-1E1	silicone tube 6x3-ISO 3302-1E1	-	-
17	<a href="#">33.2292.1000</a>	Schlauch	hose	-	1
17	33.0302.5000	Dichtring, 24x17x2	sealing ring, 24x17x2	-	-
17	33.0063.9000	Dichtring, 14,1x10x2	sealing ring, 14,1x10x2	-	-



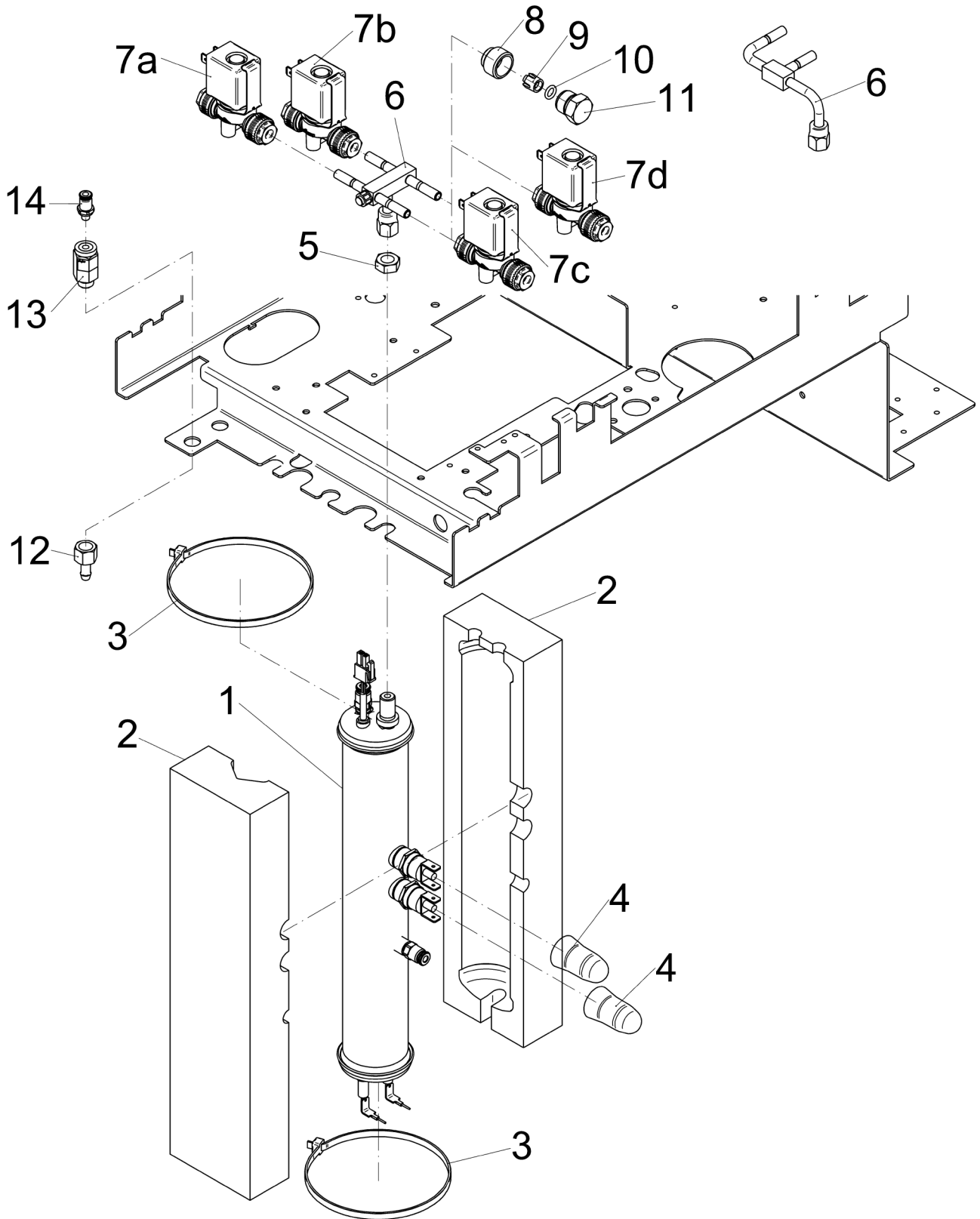
<b>Pos.</b>	<b>Art.-Nr. Art. no.</b>	<b>Bezeichnung Tech-Info Service-Info</b>	<b>Designation Tech-Info Service-Info</b>	<b>EA1</b>	<b>EA2</b>
18	<a href="#">33.1445.7000</a>	Steckanschluss T 6-6-6	plug-in connection T 6-6-6	-	-



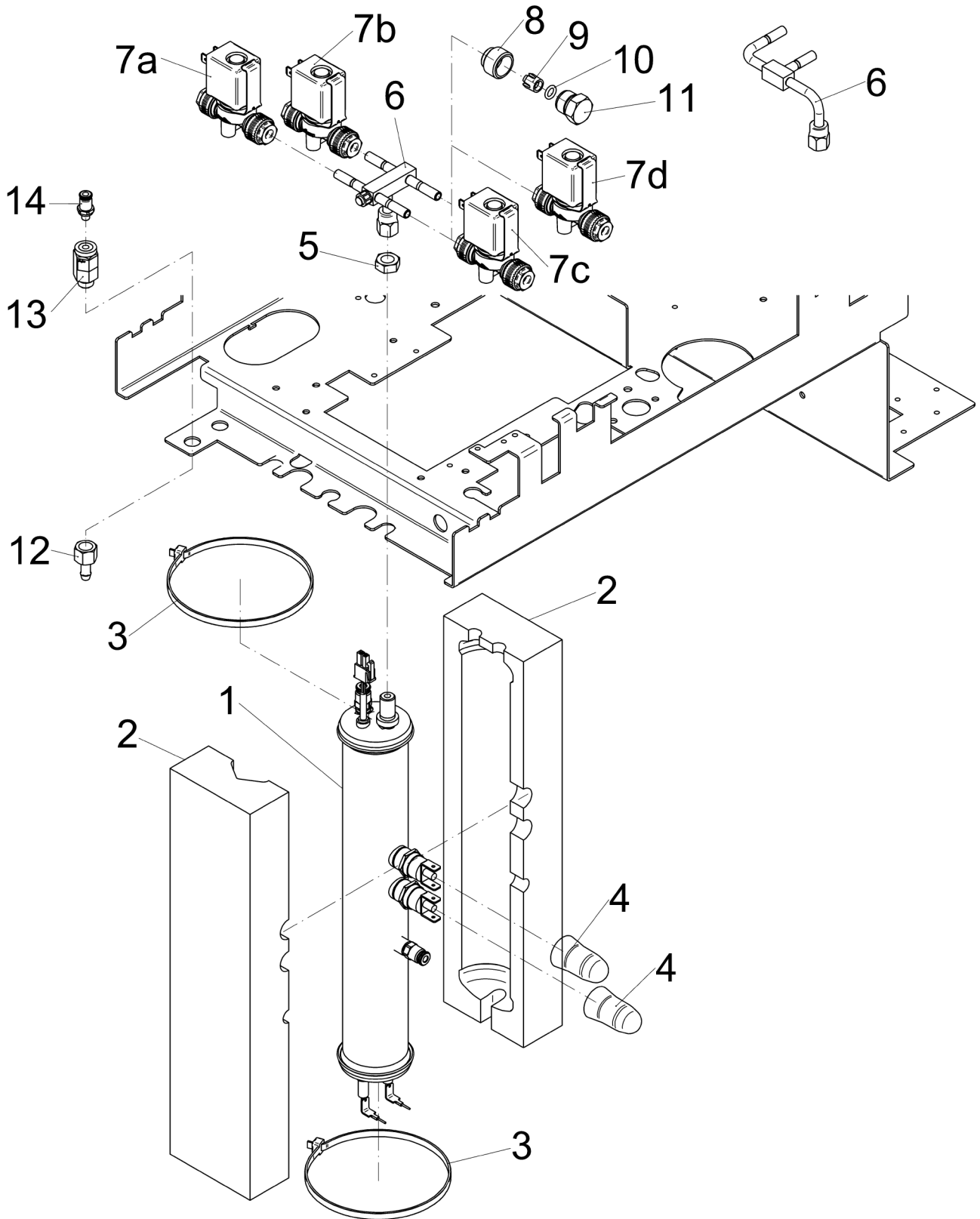
Pos.	Art.-Nr. Art. no.	Bezeichnung Tech-Info Service-Info	Designation Tech-Info Service-Info	EA1	EA2
1	33.2466.8199	Dampfkessel 1350W-100V	steamboiler 1350W-100V	-	-
1	33.2461.5299	Dampfkessel 0,4 L, 230 V-1350 W	steam boiler 0.4 L, 230 V-1350 W	-	-
1	33.2466.6199	Dampfkessel 0,4 L, 200 V-1350 W	steam boiler 0.4 L, 200 V-1350 W	-	-
2	33.2616.0000	Kesselisolierung lang	boiler insulation long	-	-
3	33.2273.2000	Kabelbinder 368 mm	cable tie 368 mm	-	-
4	<a href="#">33.2263.5000</a>	Schutztülle	protective sleeve	-	2
5	33.2381.0000	Sechskantmutter G1/8	hexagon nut G1/8	2	-
6	33.2462.1000	Rohr, kpl. für 1 Ventil	pipe, compl. for 1 valve	1	-
6	33.2464.0000	Anschlussstück Dampfkessel, 2 Ventile	connection piece steam boiler, 2 valves	1	-
7a	33.XXXX.XXXX	Hinweis: Dampfventil 7a	Note: steam valve 7a	-	-
7a, 7b	33.XXXX.XXXX	Hinweis: siehe Zeichnung Magnetventil	Note: solenoid valve2 /2 see drawing Valves	-	-
7b	33.XXXX.XXXX	Hinweis: Cappuccinoventil 7b	Note: cappuccino valve 7b	-	-
8	33.2808.0199	Überdruckventil 16 bar, UK Zertifikat	relief valve 16 bar, UK certificate	-	-
8	33.7006.2126	Überdruckventil 16 bar	relief valve 16 bar	1	-
9	<a href="#">33.2403.9000</a>	Steckanschluss I 4-M5 4 mm	plug-in connection I 4-M5 4 mm	-	2
9	<a href="#">33.4187.4000</a>	Gerade Einschraubverbindung_M5_6	straight screw-connection_M5_6	-	-
10	33.2464.7000	Nippel, Schlauch	plug, hose	1	-
13	<a href="#">33.4187.4000</a>	Gerade Einschraubverbindung_M5_6	straight screw-connection_M5_6	-	-
13	<a href="#">33.2403.9000</a>	Steckanschluss I 4-M5	plug-in connection I 4-M5	-	-



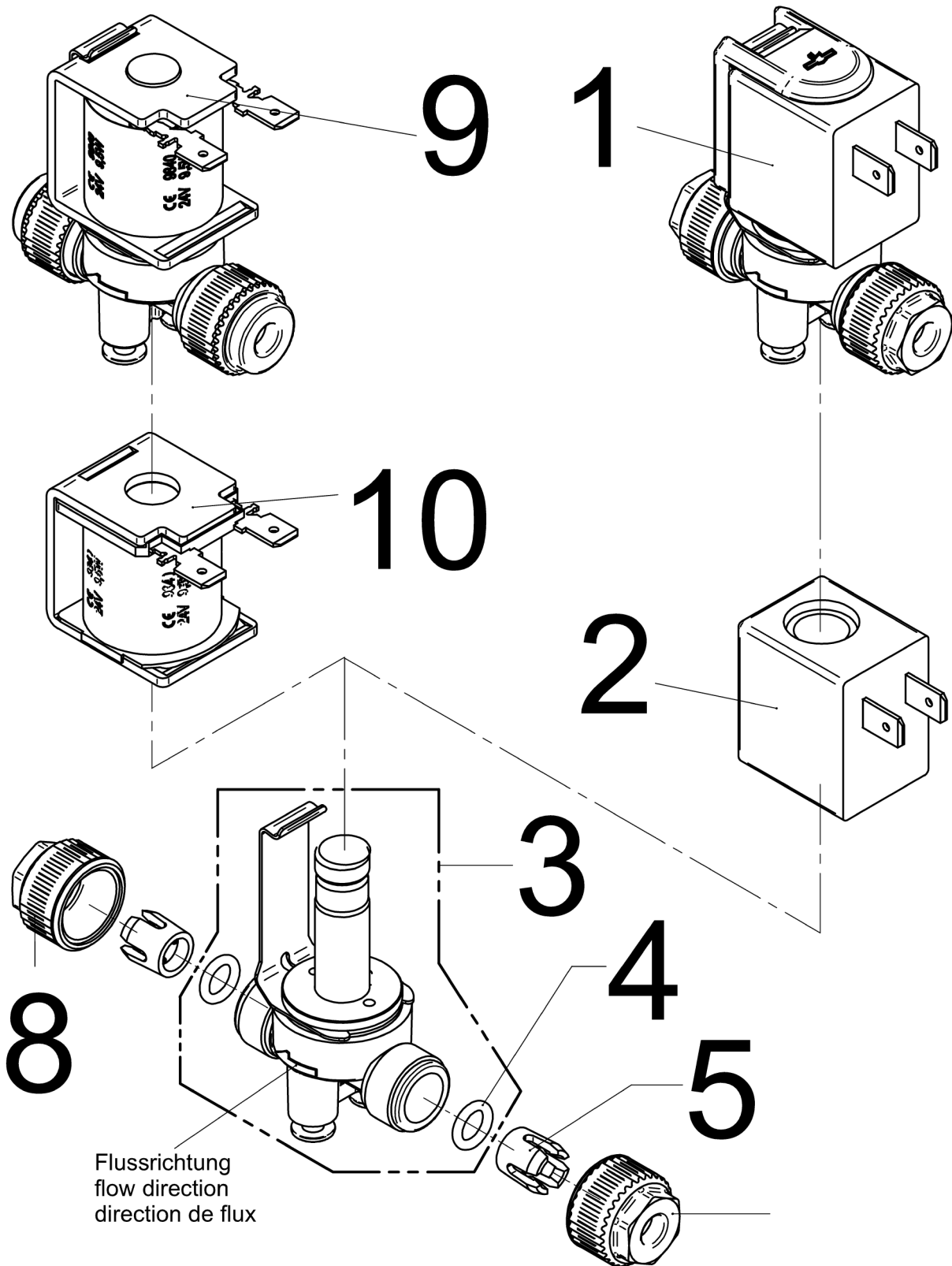
<b>Pos.</b>	<b>Art.-Nr. Art. no.</b>	<b>Bezeichnung Tech-Info Service-Info</b>	<b>Designation Tech-Info Service-Info</b>	<b>EA1</b>	<b>EA2</b>
14	33.2603.7000	Niveausonde Anzugsmoment 1,6 Nm	level probe fastening torque 1.6 Nm	-	-



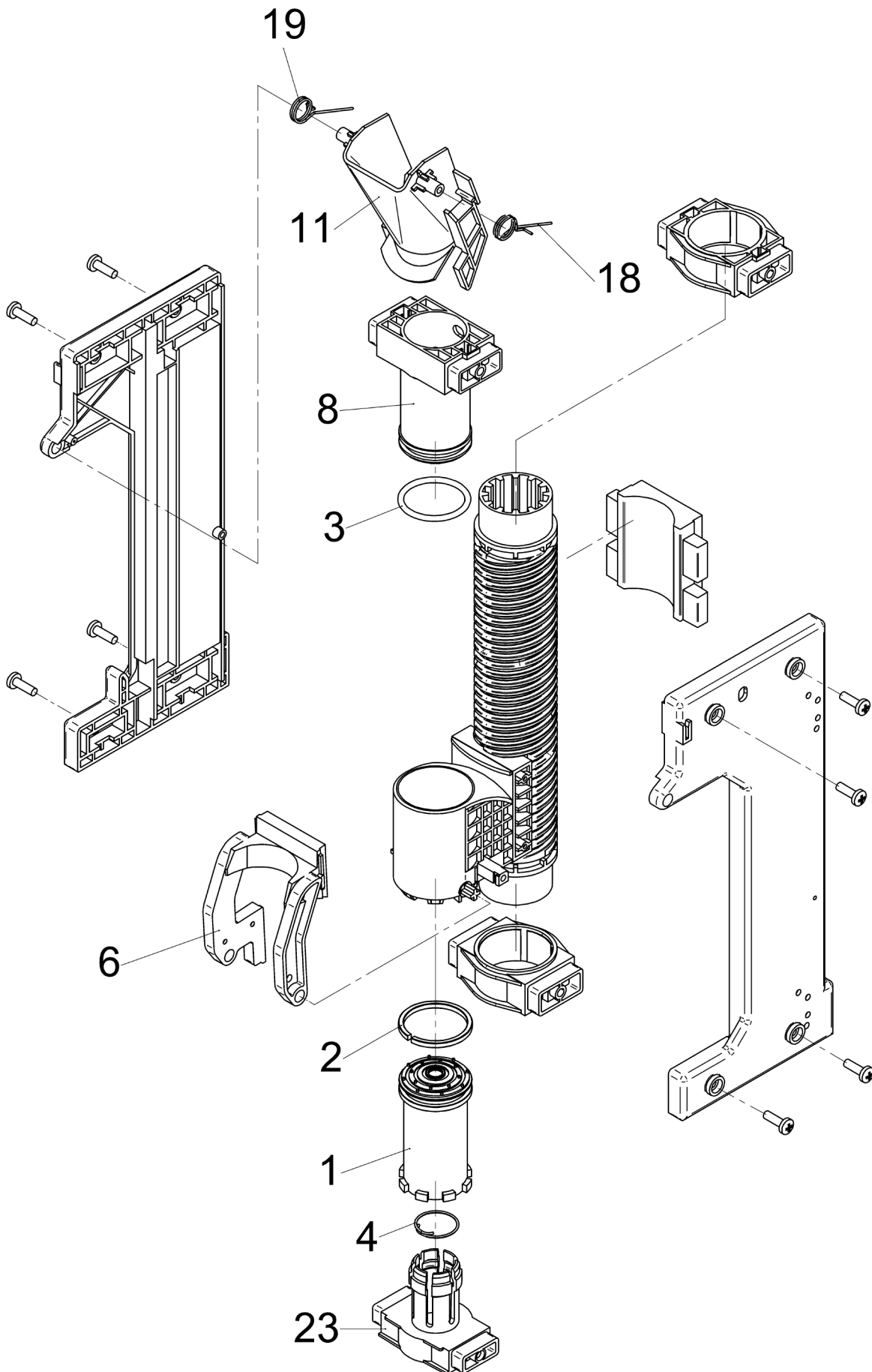
Pos.	Art.-Nr. Art. no.	Bezeichnung Tech-Info Service-Info	Designation Tech-Info Service-Info	EA1	EA2
1	33.2461.7000	HW-Boiler 0,32 L, 230 V-2000 W	hot water boiler 0.32 L, 230 V-2000 W	1	-
1	33.2467.1000	HW-Boiler 0,32 L, 100 V-1350 W	hot water boiler 0.32 L, 100 V-1350 W	-	-
1	33.2466.9000	HW-Boiler 0,32 L, 200 V-2000 W	hot water boiler 0.32 L, 200 V-2000 W	-	-
2	33.2616.1000	Kesselisolierung kurz	boiler insulation short	-	-
3	33.2273.2000	Kabelbinder 368 mm	cable tie 368 mm	-	-
4	<a href="#">33.2263.5000</a>	Schutztülle	protective sleeve	-	-
5	33.2381.0000	Sechskantmutter G1/8	hexagon nut G1/8	-	-
6	33.2463.9000	Anschlussstück Heißwasserkessel	connection piece hot water boiler	1	-
6	33.2464.0000	Anschlussstück Ausführung ohne Dampfkessel und ohne Choc/Topping	connection piece without steam boiler and without Choc/Topping	-	-
7a	33.XXXX.XXXX	Hinweis: Brühventil 7a - Fließrichtung beachten!	Note: brewing valve 7a - note flow direction	-	-
7a, 7b	33.XXXX.XXXX	Hinweis: siehe Zeichnung Magnetventil	Note: solenoid valve2/2 see drawing Valves	-	-
7b	33.XXXX.XXXX	Hinweis: Heisswasserventil 7b	Note: hot water valve 7b	-	-
7c	33.XXXX.XXXX	Hinweis: Dampfkesselzulaufventil 7c	Note: steam boiler supply valve 7c	-	-
7d	33.XXXX.XXXX	Hinweis: Schok-/Toppingventil 7d	Note: chocolate/topping valve 7d	-	-
8	<a href="#">33.2274.1000</a>	Überwurfmutter, weiß, 6mm M15x1, ohne Dampfkessel oder ohne Choc/Topping	union nut, white, 6 mm M15x1, model without steam boiler or without Choc/Topping	-	2
9	<a href="#">33.2274.2000</a>	Klemmring Ausführung ohne Dampfkessel oder ohne Choc/Topping	clamping ring without steam boiler or without Choc/Topping	-	2
10	<a href="#">33.2274.0000</a>	O-Ring 6,07x1,78 FKM Ausführung ohne Dampfkessel oder ohne Choc/Topping	O-ring, 6.07x1.78 FKM without steam boiler or without Choc/Topping	-	2
11	33.2295.3000	Verschlussschraube Ausführung ohne Dampfkessel oder ohne Choc/Topping	locking screw without steam boiler or without Choc/Topping	-	2



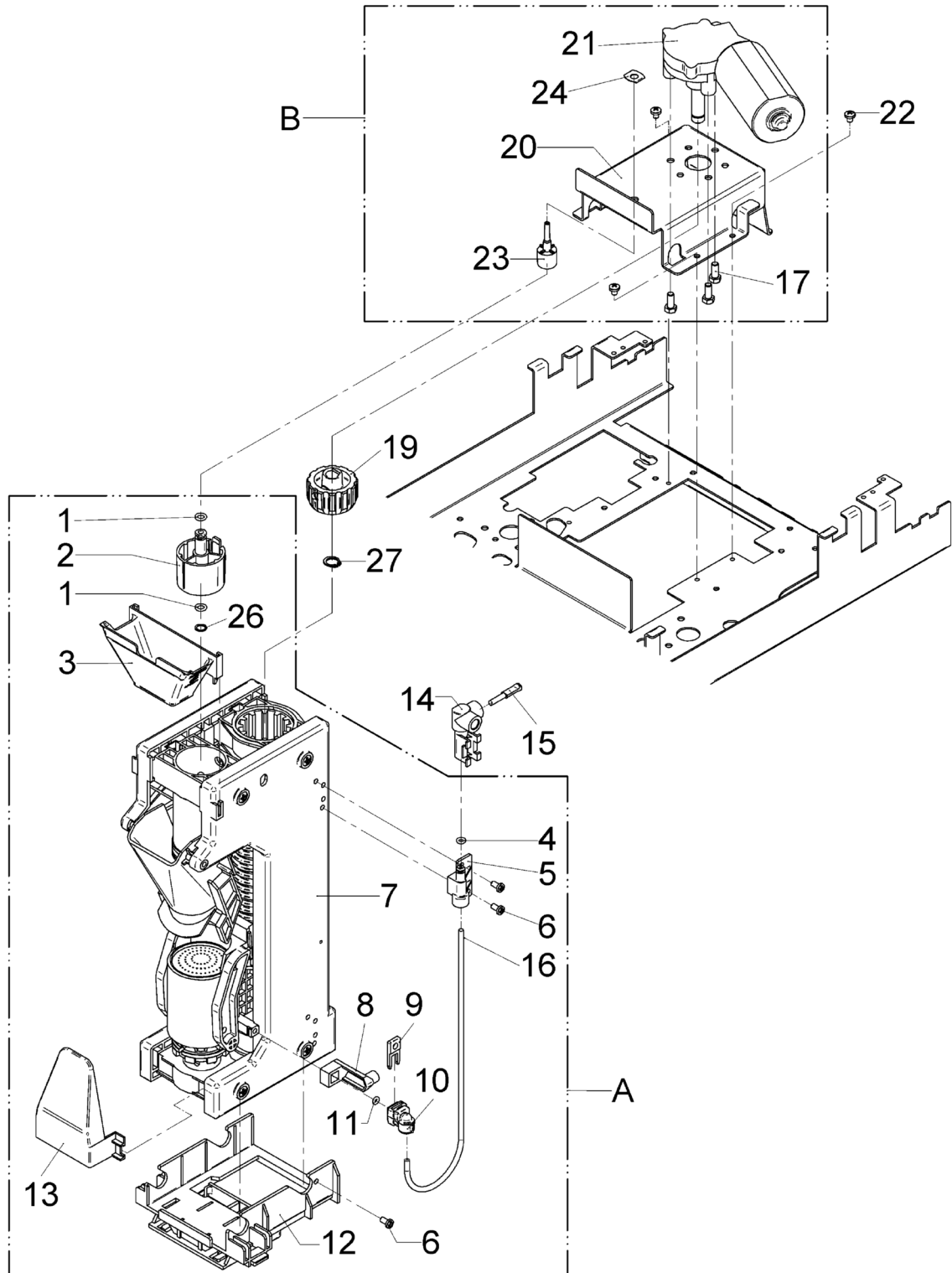
<b>Pos.</b>	<b>Art.-Nr. Art. no.</b>	<b>Bezeichnung Tech-Info Service-Info</b>	<b>Designation Tech-Info Service-Info</b>	<b>EA1</b>	<b>EA2</b>
12	33.2464.7000	Nippel, Schlauch	plug, hose	-	-
13	33.7006.2126	Überdruckventil 16 bar	relief valve 16 bar	-	-
13	33.2808.0199	Überdruckventil 16 bar, UK Zertifikat	relief valve 16 bar, UK certificate	-	-
14	<a href="#">33.2403.9000</a>	Steckanschluss I 4-M5 4 mm	plug-in connection I 4-M5 4 mm	-	-



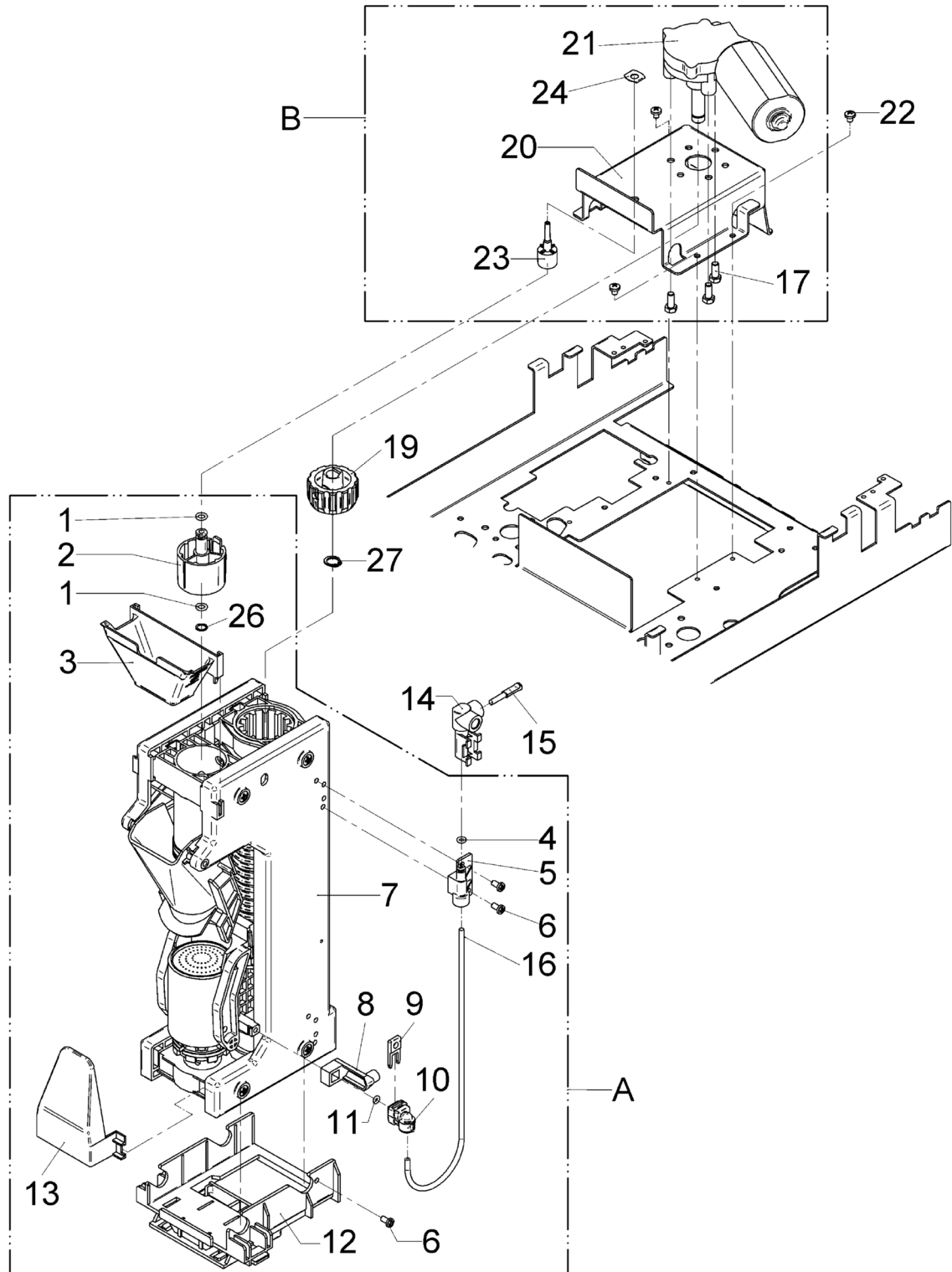
Pos.	Art.-Nr. Art. no.	Bezeichnung Tech-Info Service-Info	Designation Tech-Info Service-Info	EA1	EA2
3	<a href="#">33.2273.9000</a>	Ventil 2/2 NW2,5 Hub 0,75-10 bar, o.Spule ohne Spule	valve 2/2 id2.5 stroke0.75-10bar no coil no solenoid	-	-
3	<a href="#">33.2274.5000</a>	Ventil 2/2 NW2,5 Hub 1,2, ohne Spule	valve 2/2 NW2.5 stroke 1.2, no solenoid	-	-
4	<a href="#">33.2274.0000</a>	O-Ring 6,07x1,78 FKM	O-ring, 6.07x1.78 FKM	-	1
5	<a href="#">33.2274.2000</a>	Klemmring	clamping ring	-	1
6	<a href="#">33.2274.1000</a>	Überwurfmutter, weiß, 6mm M15X1	union nut, white, 6 mm M15X1	-	1
8	<a href="#">33.2274.4000</a>	Überwurfmutter, schwarz, 6 mm	union nut, black, 6 mm	-	-
9	<a href="#">33.2273.5000</a>	Ventil 2/2 NW2,5 Hub 1,2 Entspannventil	valve 2/2 NW2.5 stroke 1.2 release valve	-	-
10	<a href="#">33.2274.7000</a>	Magnetkörper nicht ummantelt, Buschjost	magnet body not encased, Buschjost	-	-



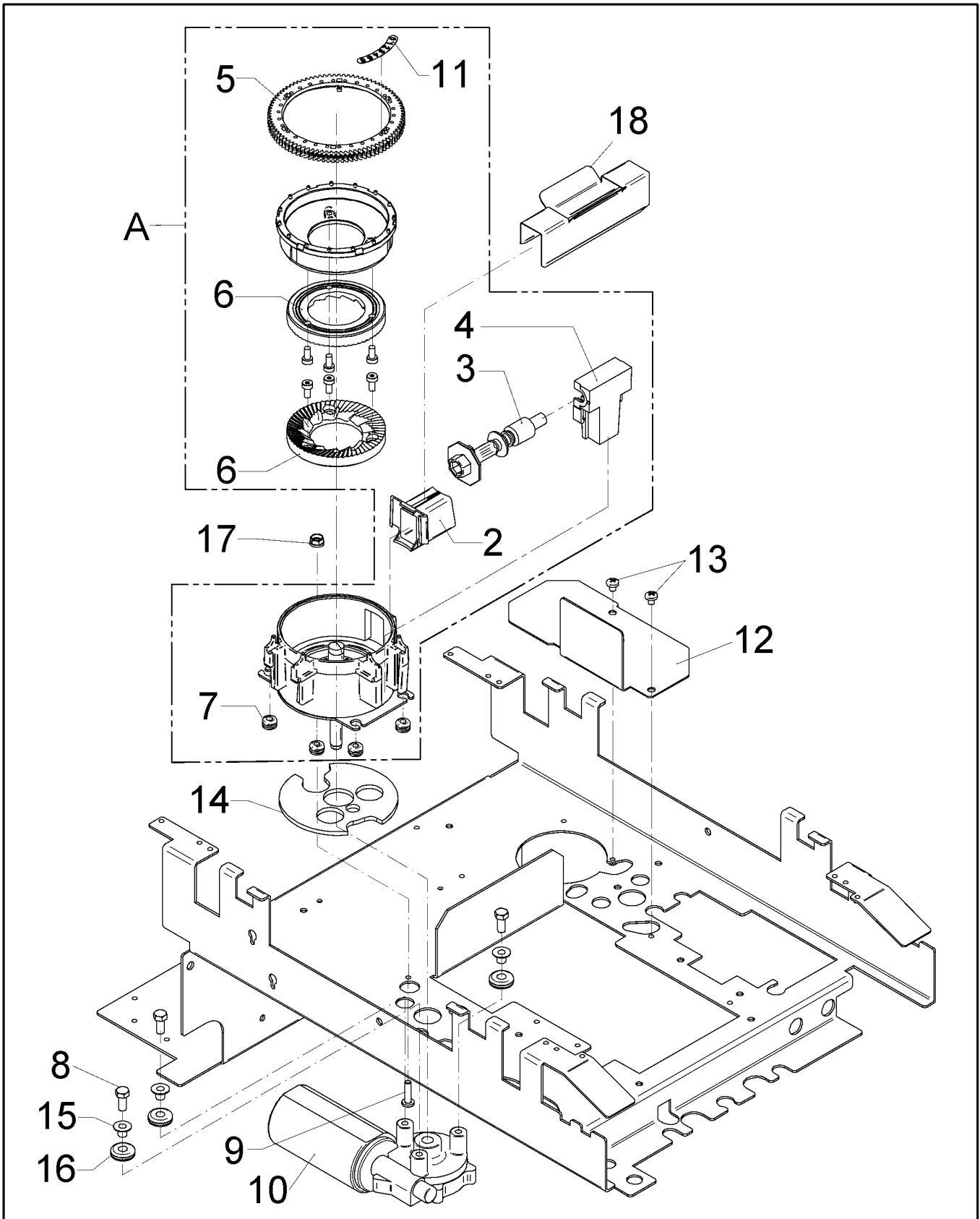
Pos.	Art.-Nr. Art. no.	Bezeichnung Tech-Info Service-Info	Designation Tech-Info Service-Info	EA1	EA2
1	33.7006.2316	Kolben, unten	piston, bottom	1	-
2	<a href="#">33.7006.5312</a>	Sprengring	retaining ring	1	-
3	33.7006.5190	O-Ring 37,69x3,60 MVQ	O-ring, 37.69x3.60 MVQ	-	2
4	33.7006.2622	Feder	spring	-	-
6	33.7006.5313	Abstreifer	scraper	-	-
8	33.7006.5310	Auslaufkolben	spout piston	1	-
11	33.7006.5311	Trichter	funnel	1	-
18	33.7006.5197	Feder, rechts	spring, right	1	-
19	33.7006.5198	Feder, links	spring, left	1	-
23	33.7006.2317	Friktionskolben	friction piston	1	-



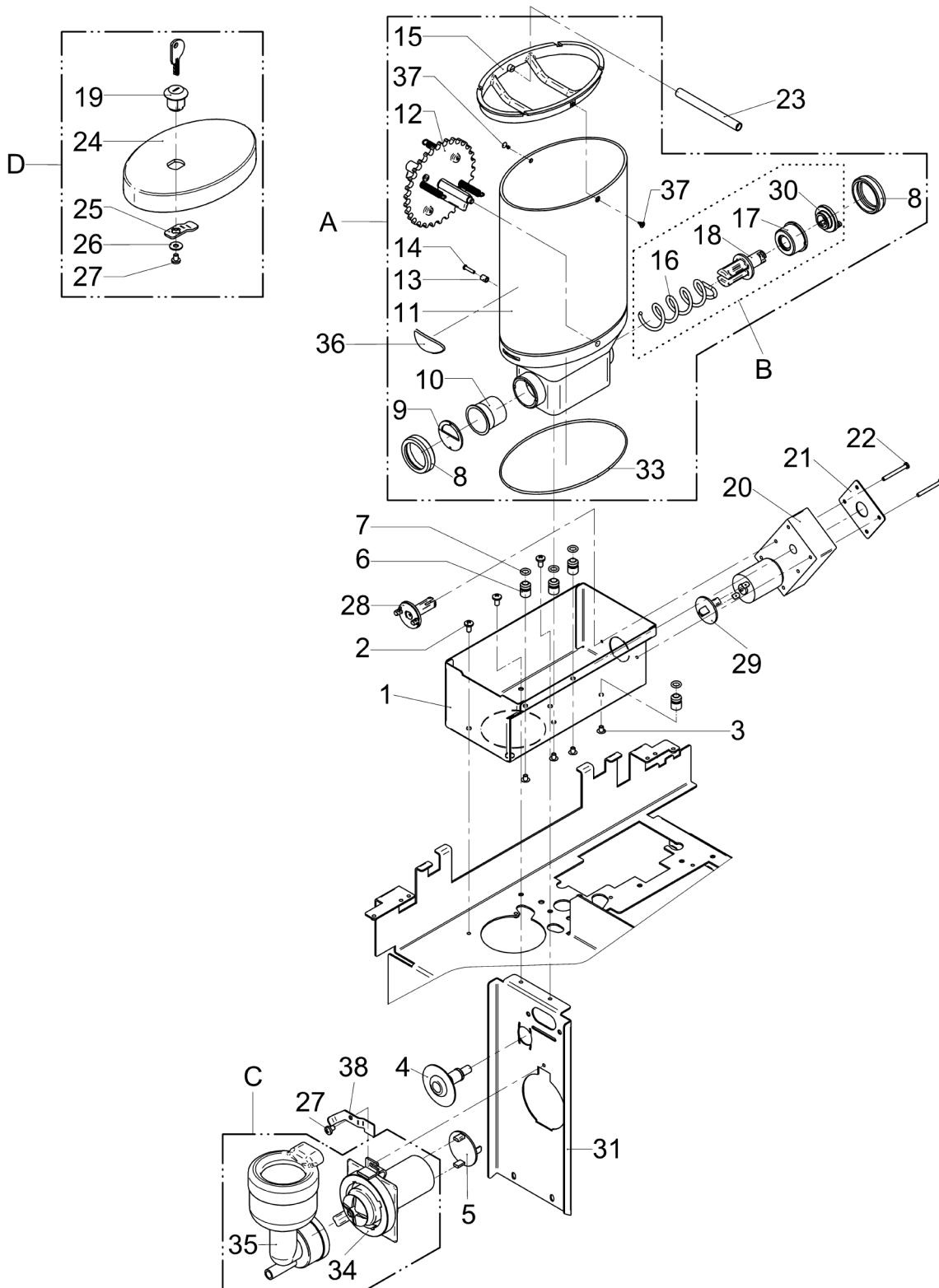
Pos.	Art.-Nr. Art. no.	Bezeichnung Tech-Info Service-Info	Designation Tech-Info Service-Info	EA1	EA2
1	<a href="#">33.0398.4000</a>	O-Ring 5,28x1,78 EPDM	O-ring, 5.28x1.78 EPDM	10	-
2	<a href="#">33.7007.0171</a>	Adapter	adapter	1	-
3	33.2279.1100	Trichter, Brüheinheit	funnel, brewing unit	-	-
4	<a href="#">33.0394.4100</a>	O-Ring 3,68x1,78 EPDM	O-ring, 3.68x1.78 EPDM	-	-
5	<a href="#">33.2645.7000</a>	Anschlussstück, kpl. oben, ab August 2013	connection piece, compl. top, starting August 2013	-	-
6	00.0047.3627	EJOT PT-Schraube KA 40x 8-WN 1412-A2	EJOT PT-screw KA 40x 8-WN 1412-A2	-	-
8	<a href="#">33.2267.2100</a>	Schaltnocke	switch cam	2	-
9	33.7006.5314	Verschlussbügel	locking clip	2	-
10	<a href="#">33.2405.3000</a>	Anschlussstück, kpl. unten, ab August 2013	connection piece, compl. bottom, starting August 2013	-	-
11	33.7006.5192	O-Ring 3,68x1,78 MVQ	O-ring, 3.68x1.78 MVQ	-	-
12	<a href="#">33.2823.7000</a>	Brüherhalter, kpl.	brewer mount, compl.	-	-
13	33.7006.5216	Reibkolbenschutz	friction piston guard	-	-
14	<a href="#">33.2269.7000</a>	Anschluss	connection	-	-
15	<a href="#">33.2315.5000</a>	Verschlussstecker Blindstopfen	locking plug blind plug	-	-
16	00.0048.0074	Schlauch 2,5x0,75 PFA natur	tube 2,5x0,75 PFA natur	-	-
19	<a href="#">33.7006.5228</a>	Mitnehmer	pusher	-	-
22	00.0047.3356	Flkpf-Schraube ISO 7045-M 4x 5-1.4301-H	pan head screw ISO 7045-M 4x 5-1.4301-H	-	-
23	<a href="#">33.2295.6000</a>	Anschluss	connection	2	-
24	<a href="#">33.1471.9000</a>	Sicherung	retainer	2	-
26	<a href="#">33.2317.4000</a>	Scheibe	washer	10	-



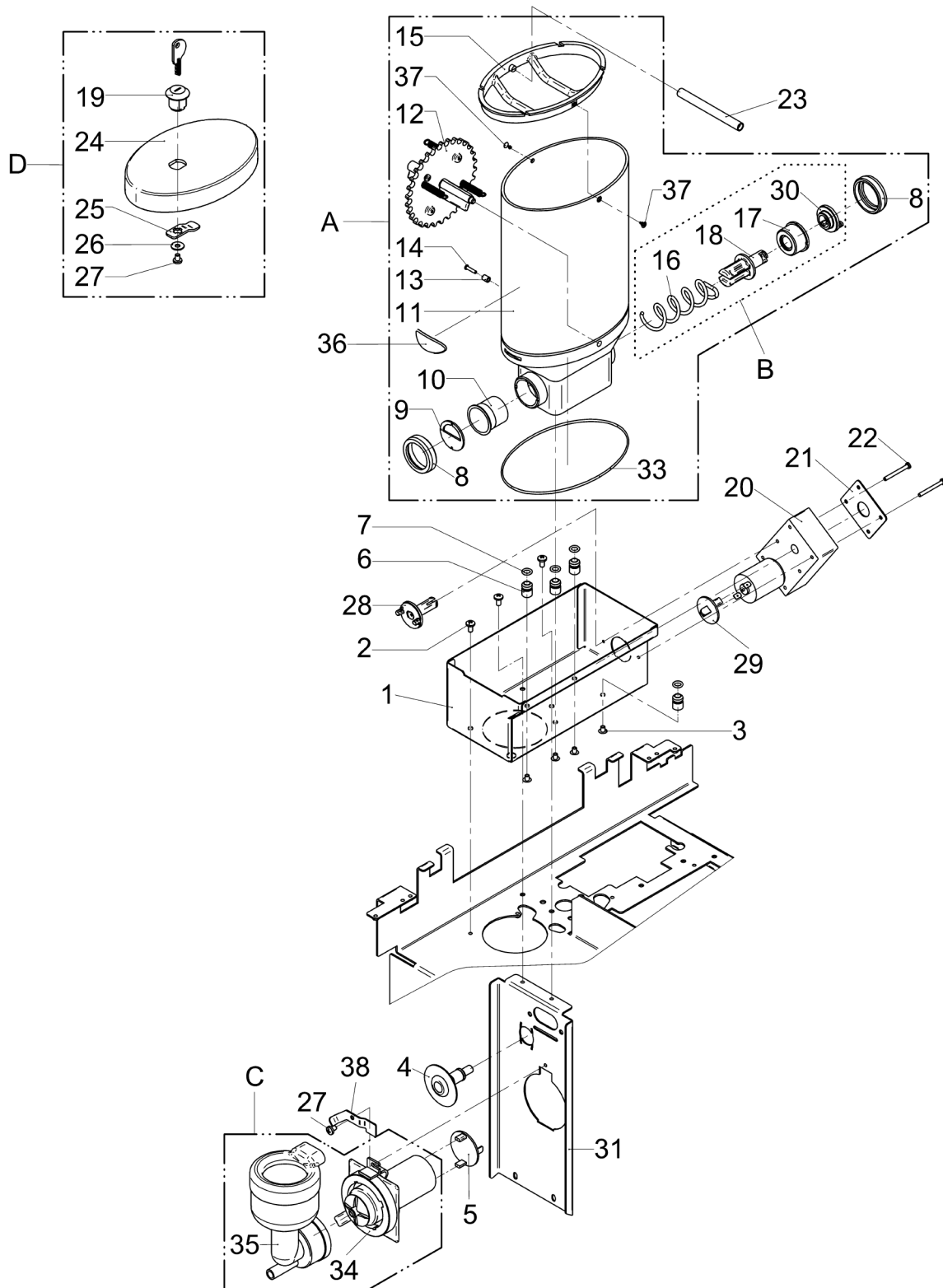
Pos.	Art.-Nr. Art. no.	Bezeichnung Tech-Info Service-Info	Designation Tech-Info Service-Info	EA1	EA2
27	00.0047.2225	Sicherungsring DIN 471-10x1, 0-1.4122	locking ring DIN 471-10x1,0-1.4122	5	-
A	<a href="#">33.2823.6199</a>	Brüher, kpl.	brewer, compl.	-	-
B	<a href="#">33.2805.4000</a>	Brühermotor kpl.	brewer motor compl.	-	-



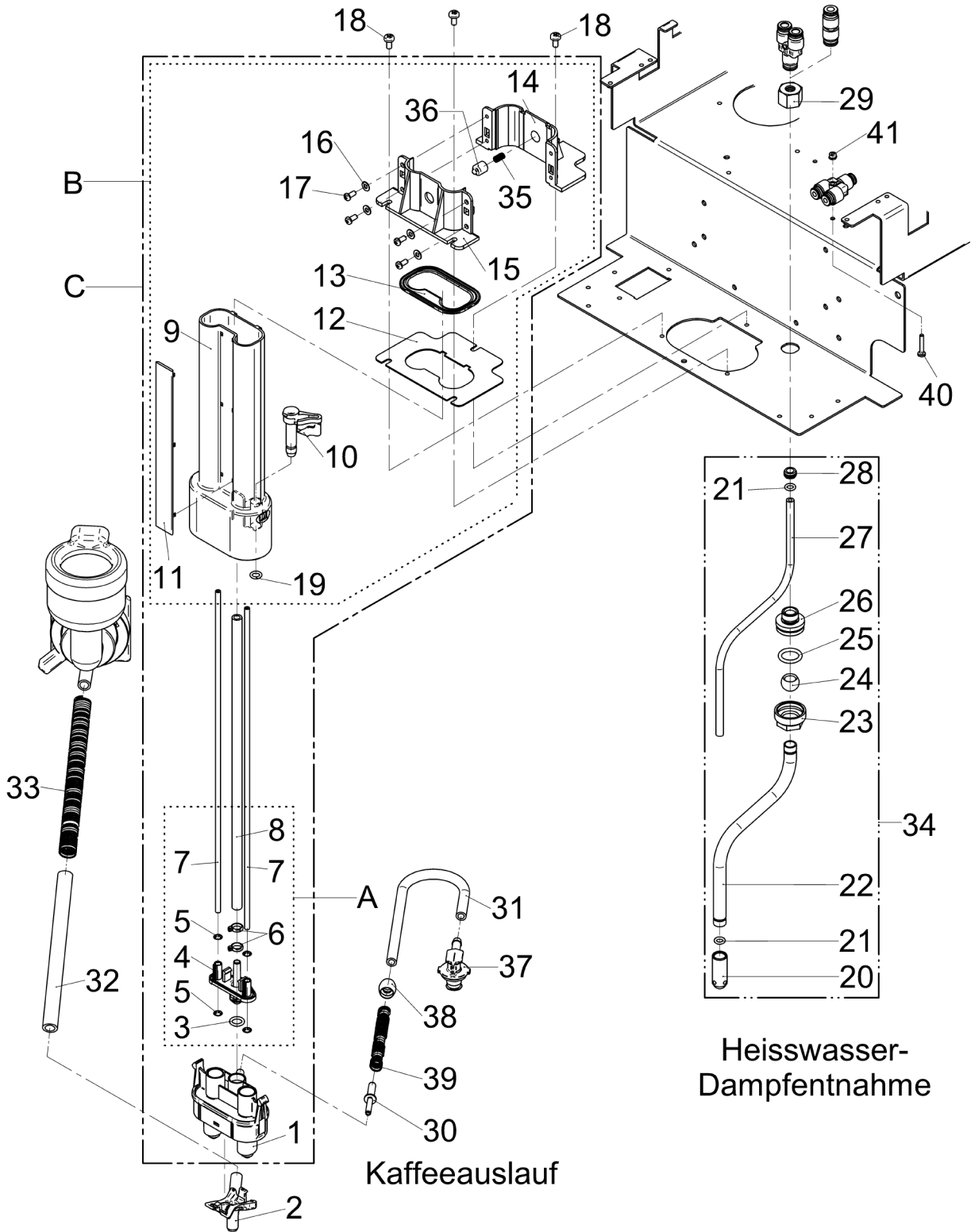
Pos.	Art.-Nr. Art. no.	Bezeichnung Tech-Info Service-Info	Designation Tech-Info Service-Info	EA1	EA2
2	33.7006.2437	Pulverauslauf, kurz	powder spout, short	-	-
3	33.7006.3718	Schneckenwelle	worm shaft	-	-
4	33.7006.2425	Wellenlager	shaft bearing	-	-
5	<a href="#">33.7007.0465</a>	Stirnrad, Mühle	gear, grinder	-	-
6	<a href="#">33.7007.1412</a>	Ersatzmahlscheibenset	replacement grinder disc set	-	-
7	<a href="#">33.1499.9000</a>	Durchführungstülle	rubber funnel	-	-
8	00.0047.1805	6KT-SHR DIN 7500-M 5x12-St-A2L m.Mikrov.	hex screw DIN 7500-M 5x12-St-A2L w.Micro	-	-
9	00.0047.3361	Flkpf-Schraube ISO 7045-M 4x 8-1.4301-H	pan head screw ISO 7045-M 4x 8-1.4301-H	-	-
10	<a href="#">33.2253.2000</a>	Mühlenmotor 24 V DC	grinder motor 24 V DC	-	1
11	33.2316.6000	Klebeschild, Mahlgrad	adhesive label, grinding degree	-	-
12	33.2510.5000	Abdeckung Choc-Mixer, für 1 Behälter	cover Choc mixer, for 1 hopper	-	-
13	00.0047.3355	Flkpf-Schraube ISO 7045-M 4x 4-1.4301-H	pan head screw ISO 7045-M 4x 4-1.4301-H	-	-
14	33.2477.2000	Schalldämmung, Mühle	sound insulation, grinder	-	-
15	33.2474.3000	Hülse	sleeve	-	-
16	33.2473.9000	Durchführungstülle	rubber funnel	-	-
17	<a href="#">33.2509.0000</a>	Schnellbefestigungsmutter	quick-connect nut	-	-
A	<a href="#">33.7006.4022</a>	Mühle 24, rechts auch links verwendbar	grinder 24, right can be used on left side as well	-	1



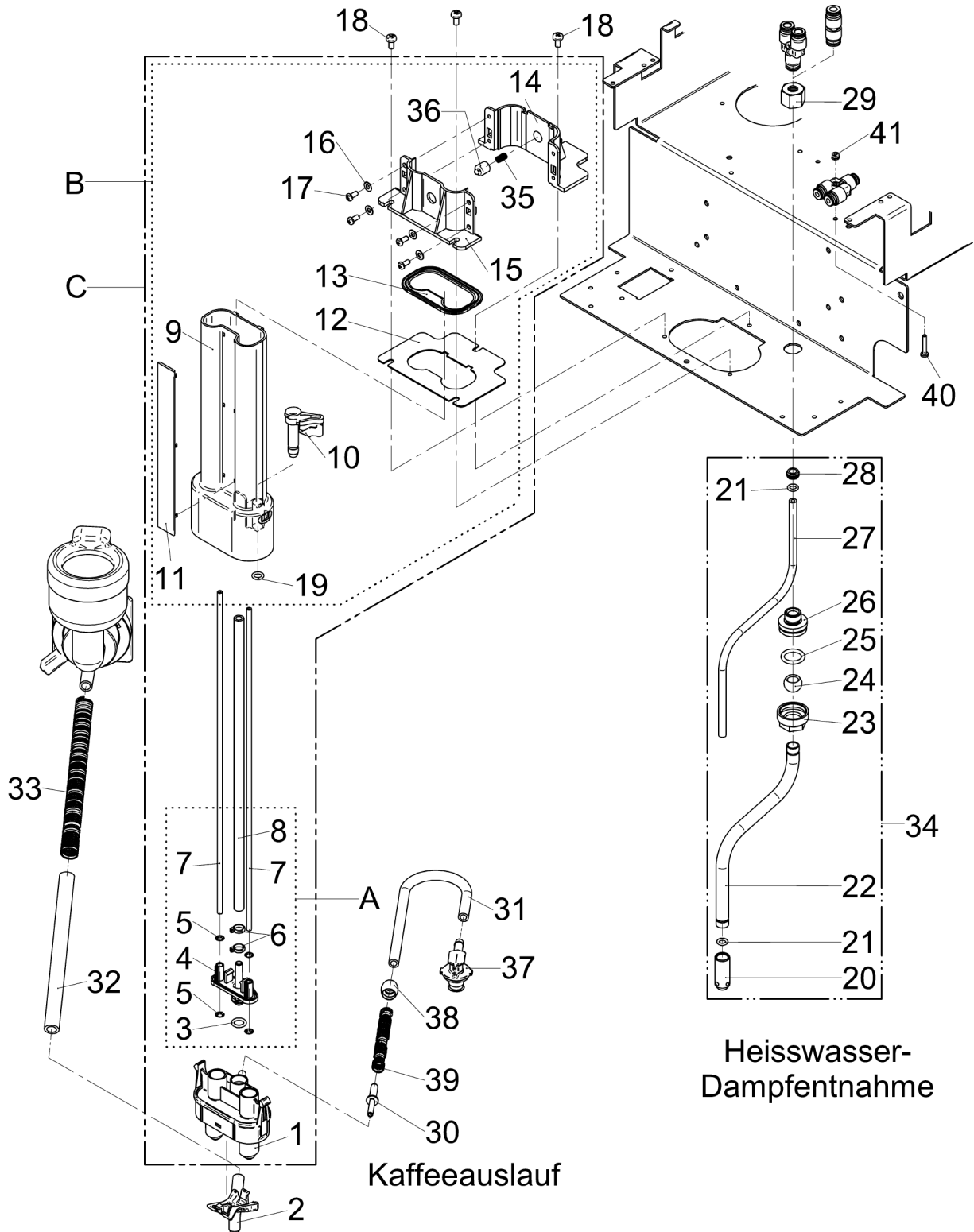
Pos.	Art.-Nr. Art. no.	Bezeichnung Tech-Info Service-Info	Designation Tech-Info Service-Info	EA1	EA2
2	00.0047.3361	Flkpf-Schraube ISO 7045-M 4x 8-1.4301-H	pan head screw ISO 7045-M 4x 8-1.4301-H	-	-
4	<a href="#">33.2269.1000</a>	Schlauchanschluss	hose connector	2	-
5	33.2465.1100	Entstörung Mixermotor	interference suppression mixer motor	-	-
6	33.2290.4000	Bolzen	bolt	-	-
7	33.0397.0000	O-Ring 6,07x1,78 EPDM	O-ring, 6.07x1.78 EPDM	-	-
8	<a href="#">33.1325.0000</a>	Mutter	nut	-	-
9	33.2318.1000	Blech Topping	plate Topping	-	-
9	<a href="#">33.2293.7000</a>	Blech Choc	plate Choc	-	-
10	33.2316.4000	Hülse	sleeve	-	-
15	33.2327.0000	Eingreifschutz	intervening protection	-	-
19	<a href="#">33.2071.8000</a>	Zylinderschloss mit Schlüssel	cylinder lock with key	-	-
20	<a href="#">33.2251.7000</a>	Motor, 24V DC	motor, 24 V DC	-	1
21	33.2291.6000	Platte	plate	-	-
22	00.0047.3330	Flkpf-Schraube ISO 7045-M 3x30-1.4301-H eingeklebt mit Material 00 0048 4906	pan head screw ISO 7045-M 3x30-1.4301-H	-	-
23	33.2330.6000	Bolzen Produktbehälter, abschließbar	bolt product hopper, lockable	-	-
24	33.2464.3000	Behälterdeckel schwarz	hopper lid black	-	-
25	33.2299.8000	Schließhebel	locking lever	-	-
26	00.0047.2197	Scheibe ISO 7093-1-4-200HV-1.4301	washer ISO 7093-1-4-200HV-1.4301	-	-
27	00.0047.3358	Flkpf-Schraube ISO 7045-M 4x 6-1.4301-H	pan head screw ISO 7045-M 4x 6-1.4301-H	-	-



Pos.	Art.-Nr. Art. no.	Bezeichnung Tech-Info Service-Info	Designation Tech-Info Service-Info	EA1	EA2
28	33.2321.5000	Mitnehmer Antrieb	pusher drive	1	-
29	<a href="#">33.2465.0000</a>	Entstörung Fördermotor	interference suppression feed motor	-	-
30	<a href="#">33.2321.6000</a>	Mitnehmer Abtrieb	pusher output	-	-
33	<a href="#">33.2291.1000</a>	O-Ring 94,97x1,78 NBR	O-ring, 94.97x1.78 NBR	-	-
34	<a href="#">33.2317.9000</a>	Motor, mit Impeller	motor, with impeller	-	-
35	<a href="#">33.2318.0000</a>	Mixerbecher compl.	mixer bowl compl.	-	-
36	<a href="#">33.2315.3100</a>	Schilder Beschriftung, Behälter	labels labels, hopper	-	-
37	00.0047.3657	EJOT PT-Schraube KA 30x 6-WN 1413-A2 eingeklebt mit Material 00 0048 4906	EJOT PT-screw KA 30x 6-WN 1413-A2	-	-
38	33.2587.0000	Winkel Mixerbecher	angle mixer bowl	-	-
A	33.2824.8000	Portionierer, kpl. Topping	portioner, compl. Topping	-	-
A	33.2823.5000	Portionierer, kpl. Choc	portioner, compl. Choc	-	1
B	<a href="#">33.2824.4099</a>	Schnecke, kpl. Choc	worm, compl. Choc	-	-
B	<a href="#">33.2824.5099</a>	Schnecke, kpl. Topping	worm, compl. Topping	-	-
C	<a href="#">33.2820.1000</a>	Mixer, kpl.	mixer, compl.	-	1
D	33.2805.5000	Behälterdeckel, kpl	hopper lid, compl.	-	-



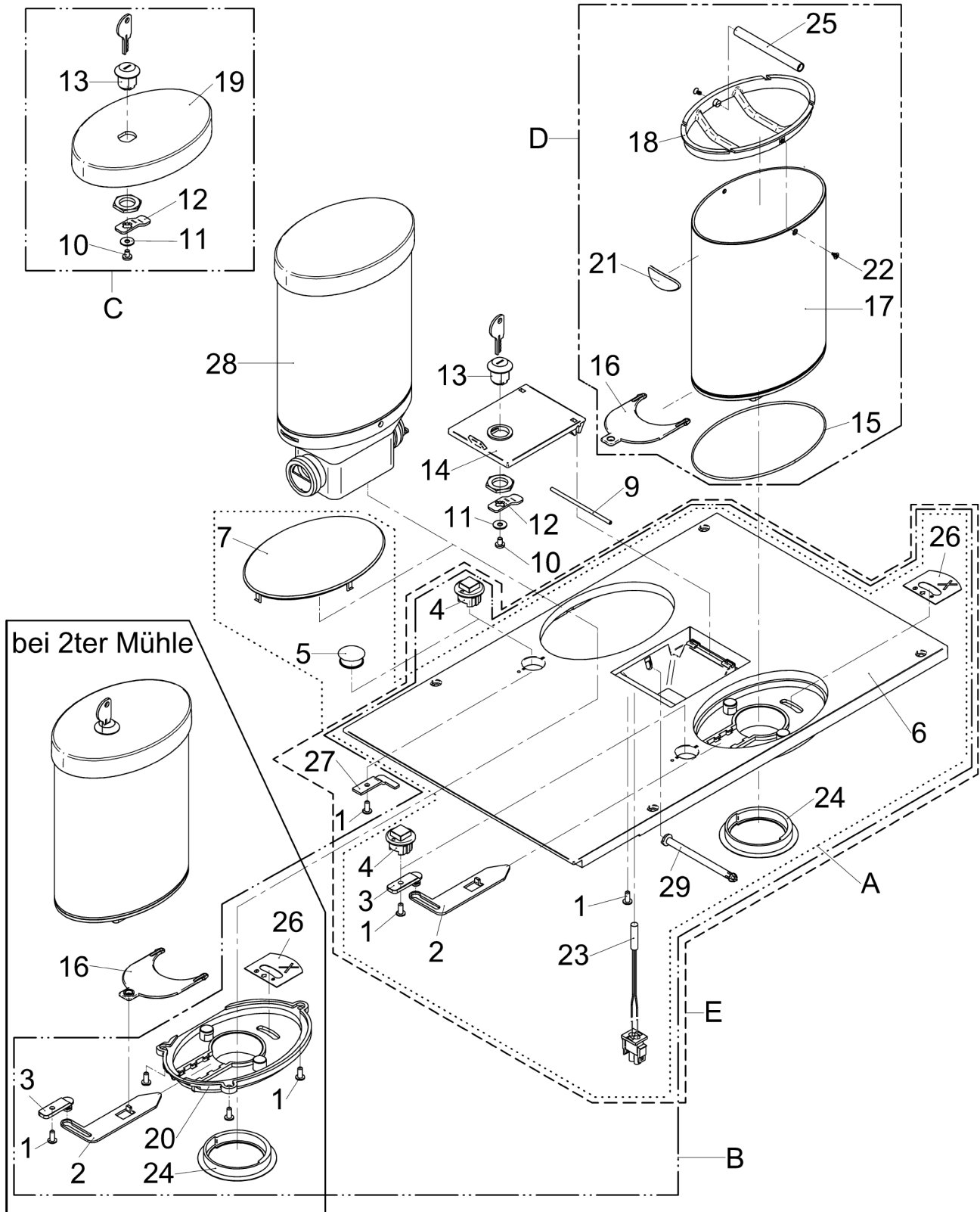
Pos.	Art.-Nr. Art. no.	Bezeichnung Tech-Info Service-Info	Designation Tech-Info Service-Info	EA1	EA2
1	33.2259.8200	Milchschaumer	milk foamer	2	-
2	33.2296.2100	Auslauf Choc	spout Choc	-	-
3	<a href="#">33.1580.3000</a>	O-Ring 8,00x2,00 EPDM geschmiert mit Molykote 111, Mat.-Nr. 33 2451 9000	O-ring, 8.00x2.00 EPDM lubricated with Molykote 111, material number 00 0048 7705	-	-
5	<a href="#">33.2296.3000</a>	Kralle, 4 mm	claw, 4 mm	-	-
6	33.2541.8000	Kabelbinder	cable clip	-	-
7	00.0048.4949	Schlauch 2,0x1,0 PTFE	Hose 2.0x1.0 PTFE	-	-
10	<a href="#">33.2553.5000</a>	Hebel	lever	-	1
16	00.0047.2119	Scheibe ISO 7089- 3,5-200HV-B2K	washer ISO 7089- 3,5-200HV-B2K	-	-
17	00.0047.3651	EJOT PT-Schraube KA 35x 8-WN 1412-4303	EJOT PT-screw KA 35x 8-WN 1412-4303	-	-
18	00.0047.3361	Flkpf-Schraube ISO 7045-M 4x 8-1.4301-H	pan head screw ISO 7045-M 4x 8-1.4301-H	-	-
19	33.0397.0000	O-Ring 6,07x1,78 EPDM	O-ring, 6.07x1.78 EPDM	-	1
20	<a href="#">33.2295.9000</a>	Milchschaumdüse	milk foam nozzle	2	-
21	<a href="#">33.0398.4000</a>	O-Ring 5,28x1,78 EPDM	O-ring, 5.28x1.78 EPDM	-	-
25	33.1504.9000	O-Ring 13,94x2,62 EPDM	O-ring, 13.94x2.62 EPDM	-	-
27	00.0048.4951	Schlauch 3,0x1,5 PFA transparent	tube 3,0x1,5 PFA transparent	-	-
29	33.0221.4000	Überwurfmutter	union nut	-	-
30	<a href="#">33.9516.9000</a>	Düse, 1,4 mm weiß	nozzle, 1.4 mm white	-	1
30	<a href="#">33.2317.8000</a>	Düse, 1,3 mm grün	nozzle, 1.3 mm green	-	1
30	<a href="#">33.2046.0100</a>	Düse, 3,0 mm 3,00 mm, beige	nozzle, 3.0 mm 3.00 mm, beige	-	-



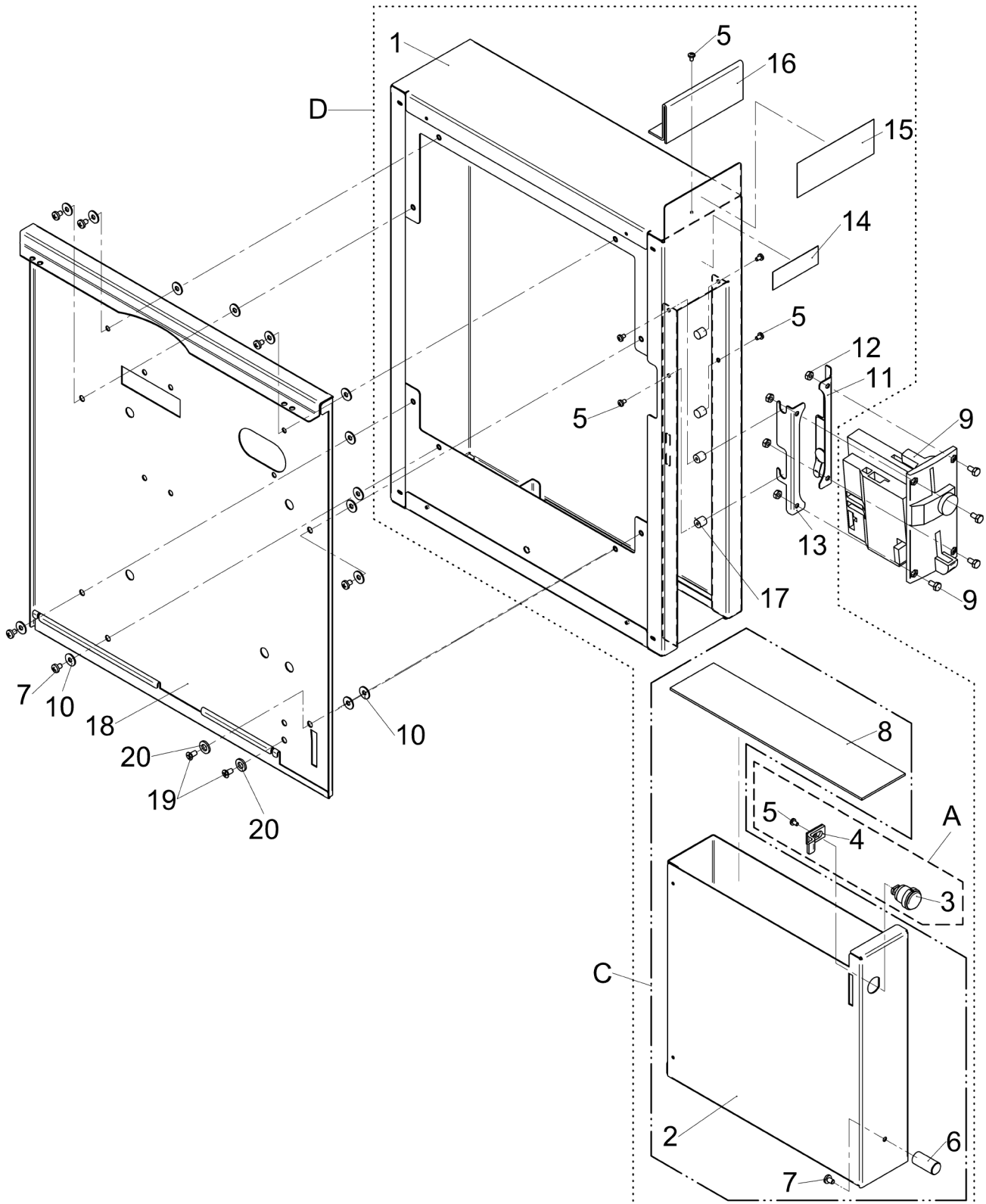
Pos.	Art.-Nr. Art. no.	Bezeichnung Tech-Info Service-Info	Designation Tech-Info Service-Info	EA1	EA2
30	<a href="#">33.7007.1714</a>	Düse, 1,2 mm 1,20 mm, taubenblau	nozzle, 1.2 mm 1.20 mm, powder blue	10	-
30	<a href="#">33.9510.6100</a>	Düse, 1,15 mm 1,15 mm, orange	nozzle, 1.15 mm 1.15 mm, orange	10	-
31	00.0048.4948	Schlauch 5,0x1,5 Silikon	transparent tube 5,0x1,5 silicone	-	-
32	00.0048.0064	Schlauch 8,0x2,0 Silicon	tube 8,0x2,0 Silicon	-	-
33	<a href="#">33.2292.6000</a>	Feder	spring	-	-
34	33.2823.8099	Heißwasserauslauf kpl.	hot water spout compl.	-	-
35	33.0197.9000	Feder	spring	-	-
36	33.2321.0000	Schieber	slider	-	-
37	<a href="#">33.4073.5000</a>	Schlauchadapter Plug_and_Clean _2K Plug and Clean	Hose_Connector_Plug_and_Clean _2K Plug and Clean	2	-
38	<a href="#">33.2180.5000</a>	Hülse 75 mm Abstand zu Anschlussstück am Schäumer	sleeve 75 mm distance to connection piece at the foamer	1	-
39	<a href="#">33.0190.3000</a>	Feder	spring	1	-
40	00.0047.3324	Flügel-Schraube ISO 7045-M 3x18-1.4301-H	pan head screw ISO 7045-M 3x18-1.4301-H	-	-
41	00.0047.2097	Sechskantmutter ISO 10511-M 3-1.4301	hexagonnut ISO 10511-M 3-1.4301	-	-
A	<a href="#">33.2805.6000</a>	Dampfdüse kpl.	steam nozzle compl.	1	-
B	33.2805.7000	Führung kpl.	guide compl.	-	-
C	33.2822.4200	Auslauf kpl.	spout compl.	-	-



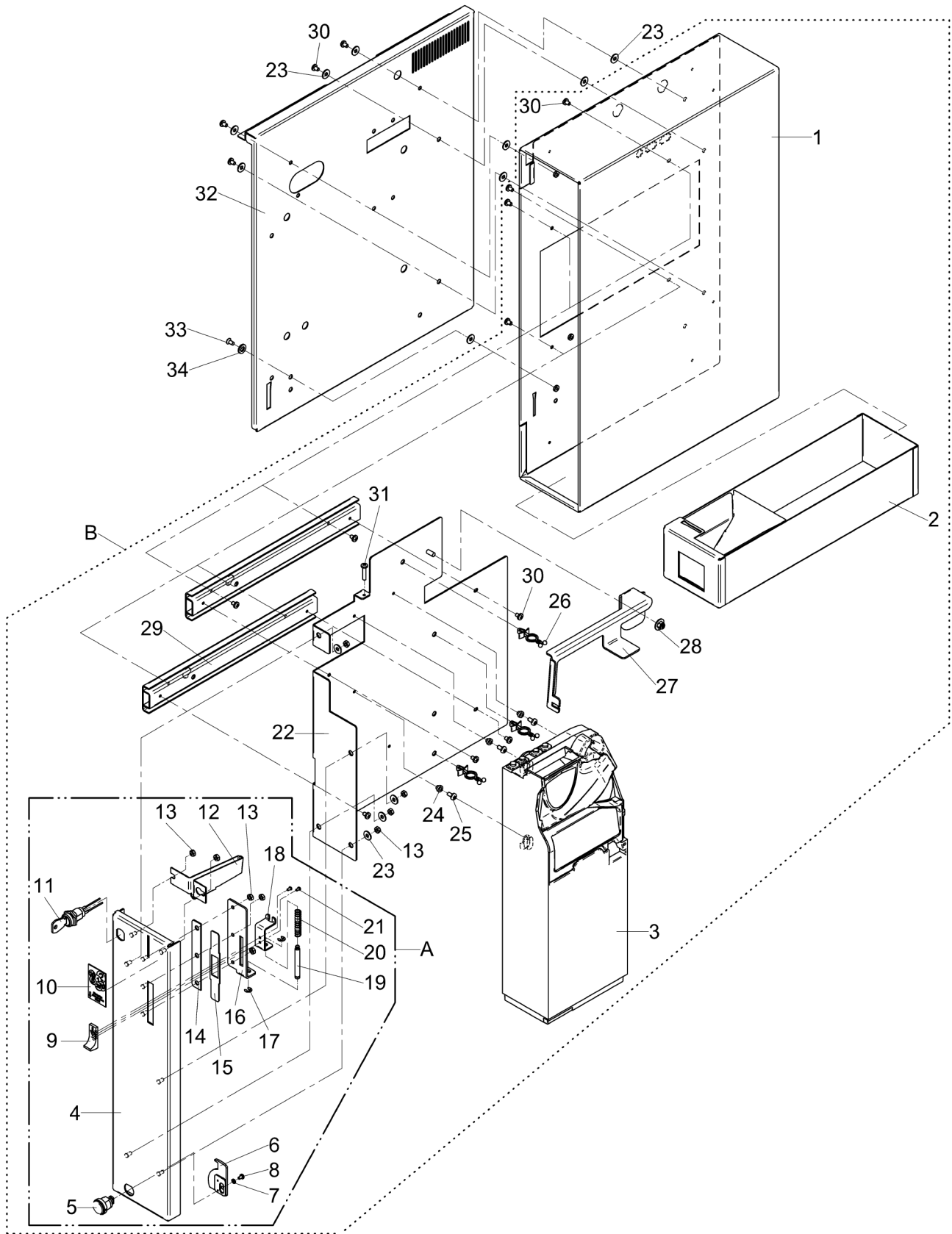
Pos.	Art.-Nr. Art. no.	Bezeichnung Tech-Info Service-Info	Designation Tech-Info Service-Info	EA1	EA2
1	00.0047.3653	EJOT PT-Schraube KA 40x10 WN 1411-A2	EJOT PT-screw KA 40x10 WN 1411-A2	-	-
2	<a href="#">33.2317.7000</a>	Verschluss, Schieber	lock, slider	-	-
3	<a href="#">33.2265.0000</a>	Hebel, Verschluss	lever, lock	2	-
4	33.2265.2200	Kupplung Knopf	coupling button	2	-
5	33.1531.4000	Abdeckkappe Ausführung 1 Mühle	cap 1 grinder model	-	-
6	33.2460.6100	Maschinendeckel	top cover	-	-
7	33.2265.3100	Einsatz Ausführung 1 Mühle	inner part 1 grinder model	-	-
9	<a href="#">33.2271.1000</a>	Welle	shaft	-	-
10	00.0047.3358	Flkpf-Schraube ISO 7045-M 4x 6-1.4301-H	pan head screw ISO 7045-M 4x 6-1.4301-H	-	-
11	00.0047.2197	Scheibe ISO 7093-1-4-200HV-1.4301	washer ISO 7093-1-4-200HV-1.4301	-	-
12	33.2299.8000	Schließhebel	locking lever	-	-
13	<a href="#">33.2071.8000</a>	Zylinderschloss mit Schlüssel	cylinder lock with key	-	-
14	<a href="#">33.2271.3100</a>	Handeinwurfdeckel	manual insert lid	1	-
14	33.2296.7100	Deckel, Handeinwurf, abschließbar	lid, manual insert, lockable	-	-
16	<a href="#">33.2265.5000</a>	Platte, Verschluss	plate, lock	2	-
17	<a href="#">33.2253.1000</a>	Bohnenbehälter	bean hopper	-	-
18	33.2327.0000	Eingreifschutz	intervening protection	-	-
19	33.2464.3000	Behälterdeckel nicht abschließbar, schwarz	hopper lid not lockable, black	-	-
20	33.2461.8000	Schraubeinsatz	screw insert	-	-



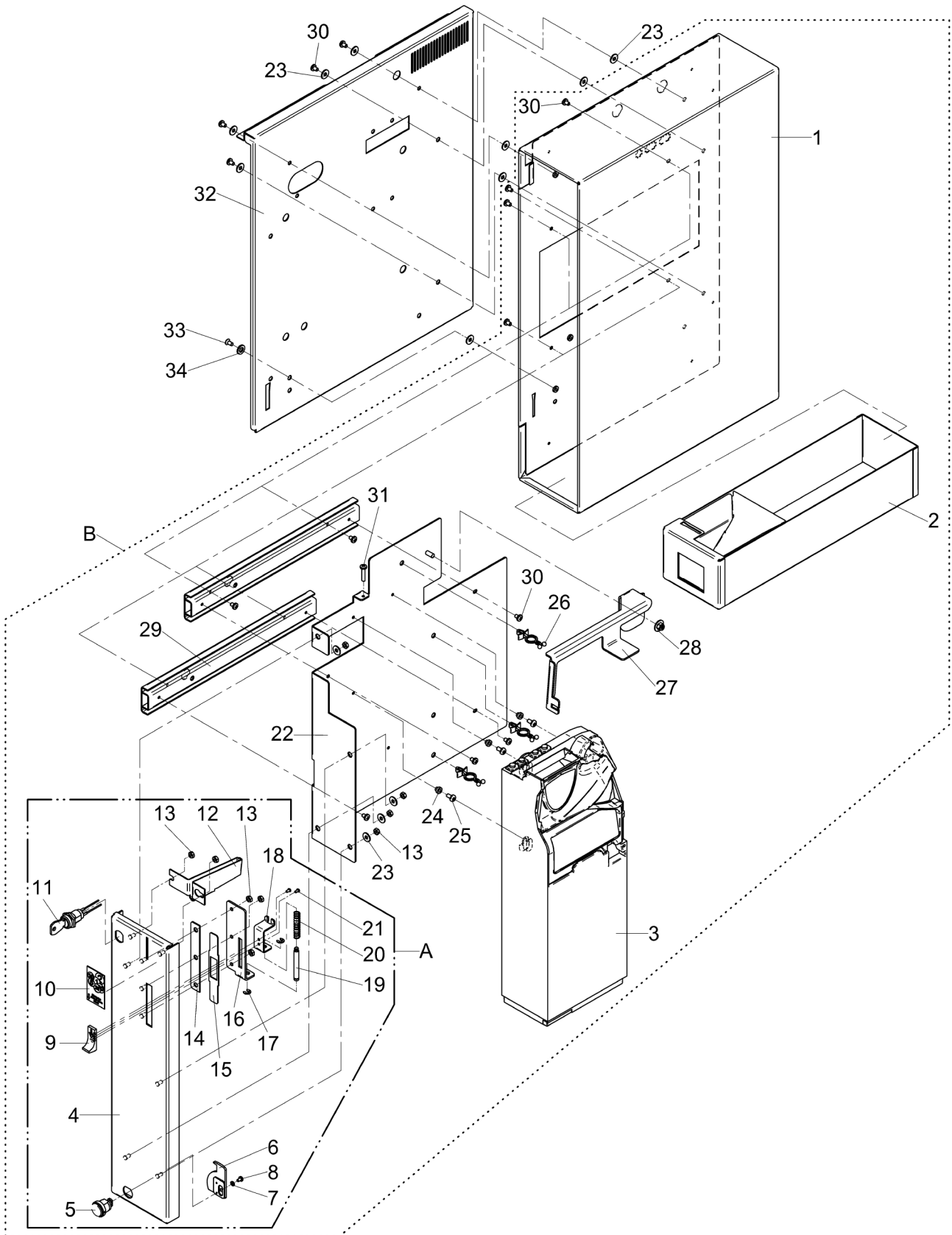
Pos.	Art.-Nr. Art. no.	Bezeichnung Tech-Info Service-Info	Designation Tech-Info Service-Info	EA1	EA2
21	<a href="#">33.2315.3100</a>	Schilder Beschriftung, Behälter	labels labels, hopper	-	-
22	00.0047.3657	EJOT PT-Schraube KA 30x 6-WN 1413-A2	EJOT PT-screw KA 30x 6-WN 1413-A2	-	-
23	<a href="#">33.1593.4000</a>	Schalter, Handeinwurf	switch, manual insert	-	-
24	<a href="#">33.2508.4000</a>	Dichtung Mühle	seal grinder	1	-
25	33.2330.6000	Bolzen Produktbehälter, abschließbar	bolt product hopper, lockable	-	-
26	33.2319.6000	Klebeschild, Eingreifschutz	adhesive label, intervening protection	-	-
27	33.2316.5000	Schließhebel Choc/Topping	locking lever Choc / Topping	-	-
28	33.XXXX.XXXX	Hinweis: Portionierer komplett siehe Schok/Toppingportionierer	Note: Portioner compl., see dwg. choc/topping dispenser	-	-
29	33.2465.2200	Verschluss	lock	-	-
A	33.2805.8000	Maschinendeckel, kpl. 1 Mühle	machine top cover, compl. 1 grinder	-	-
B	33.2805.9000	Maschinendeckel, kpl. 2 Mühlen	machine top cover, compl. 2 grinders	-	-
C	33.2805.5000	Behälterdeckel, kpl schwarz	hopper lid, compl. black	-	-
D	<a href="#">33.2806.2000</a>	Behälter, kpl.	hopper, compl.	-	1
E	33.2806.5000	Maschinendeckel, kpl. 1 Choc und 1 Mühle	machine top cover, compl. 1 Choc and 1 grinder	-	-



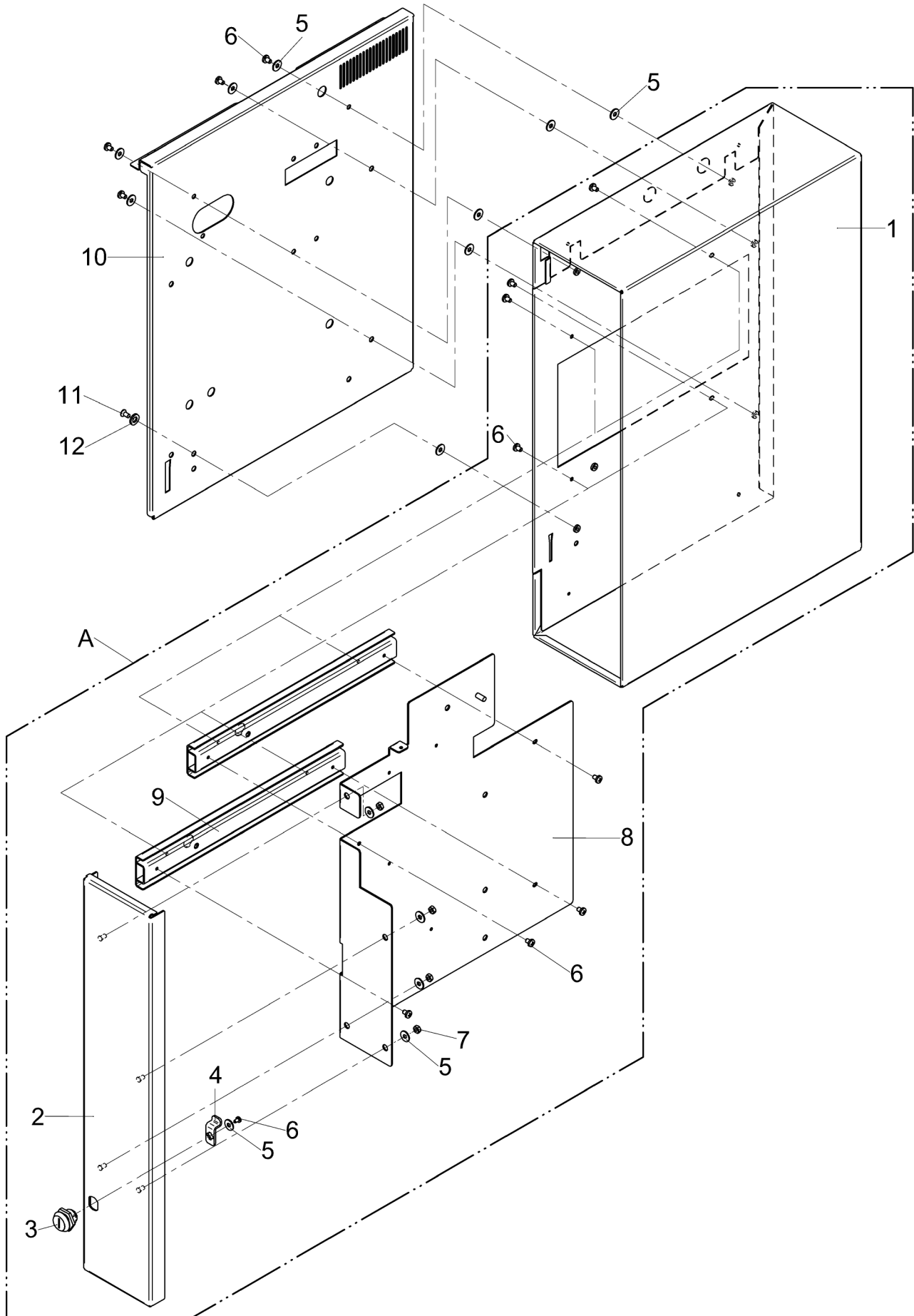
Pos.	Art.-Nr. Art. no.	Bezeichnung Tech-Info Service-Info	Designation Tech-Info Service-Info	EA1	EA2
7	00.0047.3358	Flkpf-Schraube ISO 7045-M 4x 6-1.4301-H	pan head screw ISO 7045-M 4x 6-1.4301-H	-	-
8	33.2323.5000	Einlage	inlay	-	-
9	33.2263.2500	Münzprüfer, MDB Token, Coffee Center, Schweden	coin checker, MDB Token, Coffee Center, Sweden	-	-
9	33.2263.2000	Münzprüfer, MDB Euro	coin checker, MDB Euro	-	-
9	33.2263.2100	Münzprüfer, MDB CHF	coin checker, MDB CHF	-	-
9	33.2263.2400	Münzprüfer, MDB Norwegen/Schweden	coin checker, MDB Norway, Sweden	-	-
9	33.2263.2900	Münzprüfer, MDB Dänemark	coin checker, MDB Denmark	-	-
9	33.2263.2200	Münzprüfer, MDB £	coin checker, MDB £	-	-
10	00.0047.2197	Scheibe ISO 7093-1-4-200HV-1.4301	washer ISO 7093-1-4-200HV-1.4301	-	-
14	33.9506.5000	Klebeschild	adhesive labels	-	-
15	33.2327.8000	Schild Euro	label Euro	-	-
16	33.2322.9000	Halterung, Schild	holder, label	-	-
17	33.2287.4000	Bolzen	bolt	-	-
19	00.0047.3112	Senkschraube ISO 7046-2-M 4x 8-1.4301-H	counter sunk screw ISO 7046-2-M 4x 8-1.4	-	-
20	00.0047.2104	Scheibe ISO 7089- 6-1.4301	washer ISO 7089- 6-1.4301	-	-
A	33.2826.5000	Schloss mit Schließhebel kpl.	lock with locking lever compl.	-	-
C	33.2826.7000	Münzkassette, kpl.	coin cartridge, compl.	-	-
D	33.2825.1000	Münzprüfergehäuse ohne Münzprüfer-Einsatz	coin checker housing w/o coin checker insert	-	-



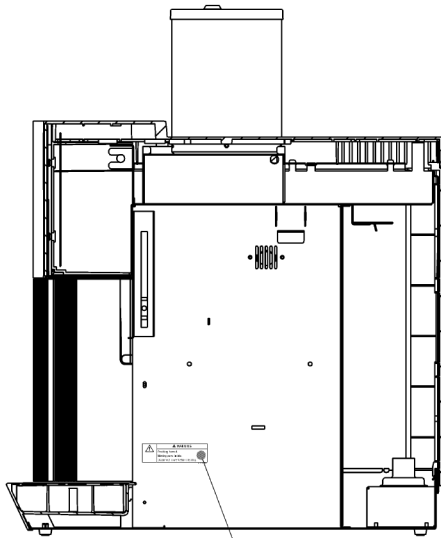
Pos.	Art.-Nr. Art. no.	Bezeichnung Tech-Info Service-Info	Designation Tech-Info Service-Info	EA1	EA2
1	33.2827.0100	Verkleidung mit Durchwurf, kpl.	cover with disposal, compl.	-	-
2	33.2826.9100	Münzkassette mit Durchwurf, kpl.	coin cartridge with disposal, compl.	-	-
2	33.2826.9000	Münzkassette, kpl.	coin cartridge, compl.	-	-
3	33.2108.1299	Münzwechsler 7900 MDB	coin changer 7900 MDB	-	-
3	33.2589.3000	Kombi-Münztubenkassette Münzwechsler 7900	combo coin tube cassette coin changer 7900	-	-
5	33.1529.1000	Zylinderschloss	cylinder lock	-	-
6	33.2826.2000	Schließhebel, kpl.	locking lever, compl.	-	-
7	00.0047.2250	Zahnscheibe DIN 6797-A 3,2-1.4300	tooth lock washer DIN 6797-A 3, 2-1.4300	-	-
8	00.0047.3313	Flkopf-Schraube ISO 7045-M 3x 5-1.4301-H	pan head screw ISO 7045-M 3x 5-1.4301-H	-	-
9	33.1482.4000	Schieber	slider	-	-
10	33.2336.6000	Klebeschild	adhesive labels	-	-
11	33.2331.5000	Schlüsselschalter, kpl.	switch lock, compl.	-	-
13	00.0047.2049	Sechskantmutter ISO 4032-M 4-1.4301	hexagonnut ISO 4032-M 4-1.4301	-	-
19	33.1368.2000	Bolzen	bolt	-	-
20	33.0191.4000	Druckfeder	pressure spring	-	-
21	00.0047.3656	EJOT PT-Schraube KA 25x 5-WN 1412-A2	EJOT PT-screw KA 25x 5-WN 1412-A2	-	-
23	00.0047.2197	Scheibe ISO 7093-1-4-200HV-1.4301	washer ISO 7093-1-4-200HV-1.4301	-	-
24	33.1310.2000	Hülse	sleeve	-	-
25	00.0047.3361	Flkopf-Schraube ISO 7045-M 4x 8-1.4301-H	pan head screw ISO 7045-M 4x 8-1.4301-H	-	-



Pos.	Art.-Nr. Art. no.	Bezeichnung Tech-Info Service-Info	Designation Tech-Info Service-Info	EA1	EA2
26	33.1502.2000	Kabelhalterung	cable support	-	-
28	00.0047.2101	Comby-SHB-Mutter-M5-Selbstsichernd-A2K	Comby-SHB-nut-M5-Selbstsichernd-A2K	-	-
29	33.2333.1000	Teleskopschiene Paar	telescoping rail pair	-	-
30	00.0047.3358	Flkpf-Schraube ISO 7045-M 4x 6-1.4301-H	pan head screw ISO 7045-M 4x 6-1.4301-H	-	-
31	00.0047.3368	Flkpf-Schraube ISO 7045-M 4x20-1.4301-H	pan head screw ISO 7045-M 4x20-1.4301-H	-	-
33	00.0047.3112	Senkschraube ISO 7046-2-M 4x 8-1.4301-H	counter sunk screw ISO 7046-2-M 4x 8-1.4	-	-
34	00.0047.2104	Scheibe ISO 7089- 6-1.4301	washer ISO 7089- 6-1.4301	-	-
99	33.2330.7000	Kabel MDB-MW	Cabel MDB-MW	-	-
99	33.4087.9000	Adapterkabel	adapter cable	-	-
A	33.2819.3000	Bedienblende, kpl. Münzwechsler	operating panel, compl. coin changer	-	-



Pos.	Art.-Nr. Art. no.	Bezeichnung Tech-Info Service-Info	Designation Tech-Info Service-Info	EA1	EA2
1	33.2808.4100	Verkleidung 130 mm breit, zum Anbau für Münzwechsler, kpl.	cover 130 mm wide, for mounting coin changer, compl.	-	-
1	33.2808.4000	Verkleidung 130 mm breit, kpl.	cover 130 mm wide, compl.	-	-
3	<a href="#">33.2071.8000</a>	Zylinderschloss mit Schlüssel	cylinder lock with key	-	-
4	33.2119.3000	Schließhebel	locking lever	-	-
5	00.0047.2197	Scheibe ISO 7093-1-4-200HV-1.4301	washer ISO 7093-1-4-200HV-1.4301	-	-
6	00.0047.3358	Flkopf-Schraube ISO 7045-M 4x 6-1.4301-H	pan head screw ISO 7045-M 4x 6-1.4301-H	-	-
7	00.0047.2049	Sechskantmutter ISO 4032-M 4-1.4301	hexagonnut ISO 4032-M 4-1.4301	-	-
9	33.2333.1000	Teleskopschiene Paar	telescoping rail pair	-	-
11	00.0047.3112	Senkschraube ISO 7046-2-M 4x 8-1.4301-H	counter sunk screw ISO 7046-2-M 4x 8-1.4	-	-
12	00.0047.2104	Scheibe ISO 7089- 6-1.4301	washer ISO 7089- 6-1.4301	-	-
99	33.4087.9000	Adapterkabel	adapter cable	-	-
99	33.2330.7000	Kabel MDB-MW	Cabel MDB-MW	-	-
A	33.2808.8000	Kartenleser für Anbaugeräte	card reader for accessory equipment	-	-

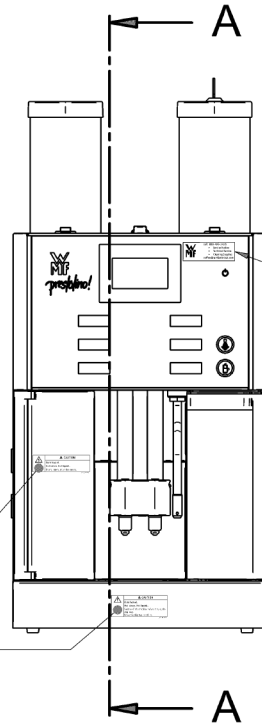


Schritt AA

- 33 1445 2000
- 33 1445 2100
- 33 1445 2200
- Seitenblech links  
neben Satzkasten

- 33 1045 0000
- 33 1045 0100
- 33 1045 0200

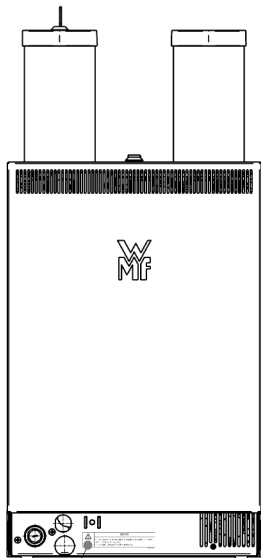
- 33 2366 5000
- 33 2366 5100
- 33 2366 5200



33 2528 7000

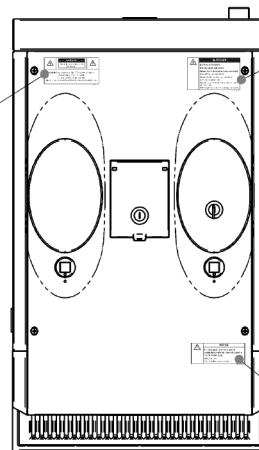
A

A



- 33 2106 7000
- 33 2106 7100
- 33 2106 7200

- 33 1453 5000
- 33 1453 5100
- 33 1453 5200



- 33 1545 6000
- 33 1545 6100
- 33 1545 6200

- 33 2367 1000
- 33 2367 1100
- 33 2367 1200

Pos.	Art.-Nr. Art. no.	Bezeichnung Tech-Info Service-Info	Designation Tech-Info Service-Info	EA1	EA2
1	33.2431.3000	Etikettensatz, Warnschilder, USA EN label set, warning signs, USA EN Etikettensatz besteht aus mehreren Etiketten. Position der einzelnen Etiketten siehe Zeichnung		-	-
2	33.2431.3100	Etikettensatz, Warnschilder, USA FR label set, warning signs, USA FR Etikettensatz besteht aus mehreren Etiketten. Position der einzelnen Etiketten siehe Zeichnung		-	-
3	33.2431.3200	Etikettensatz, Warnschilder, USA ES label set, warning signs, USA ES Etikettensatz besteht aus mehreren Etiketten. Position der einzelnen Etiketten siehe Zeichnung		-	-
4	33.XXXX.XXXX	Hinweis: Schild 33 2528 8000 wird beigelegt	Note:	-	-
5	33.XXXX.XXXX	Hinweis: Schild 33 9391 5000, 33 9391 5100 und 33 9391 5200 wird nicht verwendet	Note:	-	-

**keine Illustration**

**no illustration**

<b>Pos.</b>	<b>Art.-Nr. Art. no.</b>	<b>Bezeichnung Tech-Info Service-Info</b>	<b>Designation Tech-Info Service-Info</b>	<b>EA1</b>	<b>EA2</b>
1	33.3315.5000	Nachrüstsatz, Frischwasser Tank-1300	Retrofit Kit to Tank Version prestolino	-	-
2	33.3315.6000	Nachrüstsatz, Tank Frischwasser-1300	Retrofit Kit to Constant Water Supply pr	-	-
3	33.3315.7000	Nachrüstsatz, LED-Beleuchtung-1300	Retrofit Kit LED Illumination prestolino	-	-
4	33.3315.9000	Nachr.Satz Füße 100 mm für 1200 S/F	Retrof.kit feet 100 mm for 1200 S/F	-	-