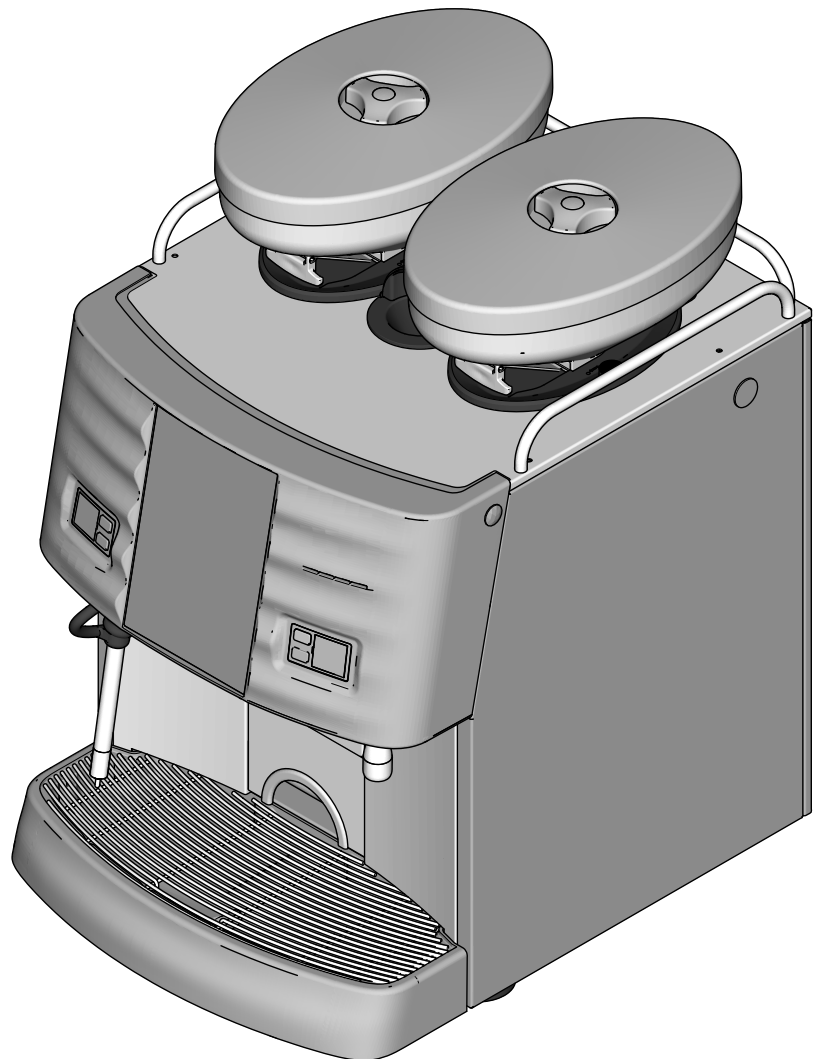


Schaerer Coffee Art Plus USA

Ersatzteilkatalog
Spare Parts Catalogue

06.02.2023



Schaerer AG
Postfach 336
Allmendweg 8
CH-4528 Zuchwil
info@schaerer.com
www.schaerer.com

gedruckt / printed: 06.02.2023

Herausgeber

Schaerer AG
CH-4528 Zuchwil

Copyright ©

Schaerer AG
CH-4528 Zuchwil

Dieses Dokument ist urheberrechtlich geschützt. Alle Rechte sind vorbehalten. Die Vervielfältigung, Verbreitung, Übertragung durch elektronische Systeme oder Übersetzung in eine andere Sprache ist ohne schriftliche Zustimmung der Schaerer AG nicht gestattet. Dies gilt für das Gesamtdokument, wie auch für einzelne Abschnitte daraus. Der Inhalt des Dokumentes beruht auf den, zum Zeitpunkt des Drucks verfügbaren, aktuellsten Daten. Die Schaerer AG behält sich das Recht vor, zu jedem Zeitpunkt Änderungen, ohne erneute Bekanntgabe, vorzunehmen. Alle Abbildungen, Illustrationen und Display-Meldungen in dieser Anleitung sind nur Beispiele! Durch das breite Spektrum an Optionen kann sich die Maschine von den hier abgebildeten unterscheiden. Die Schaerer AG haftet ausschliesslich für die Inhalte des deutschen Originaldokuments sowie des Online-Ersatzteilkatalogs.

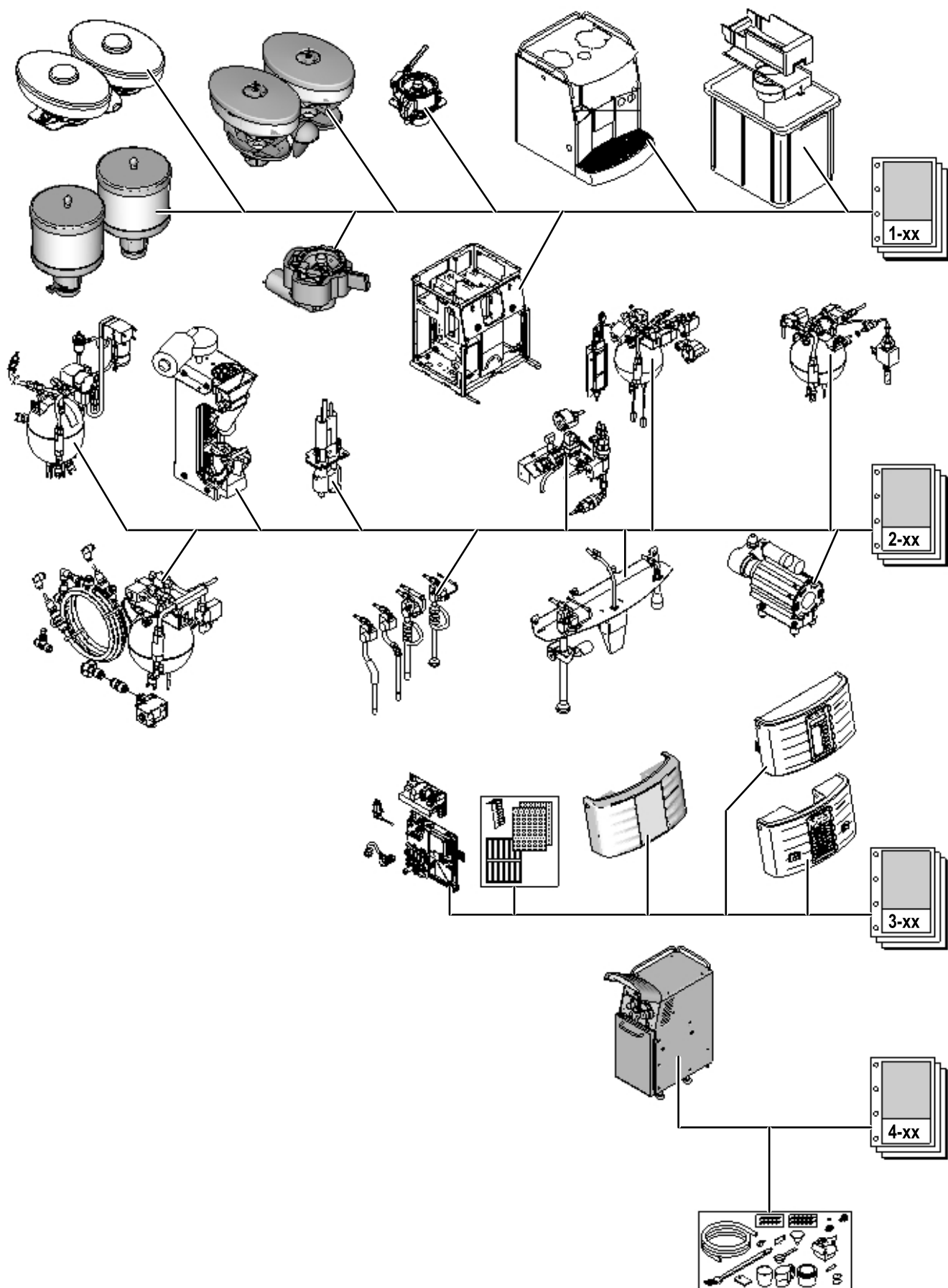
Published by

Schaerer Ltd.
CH-4528 Zuchwil

Copyright by ©

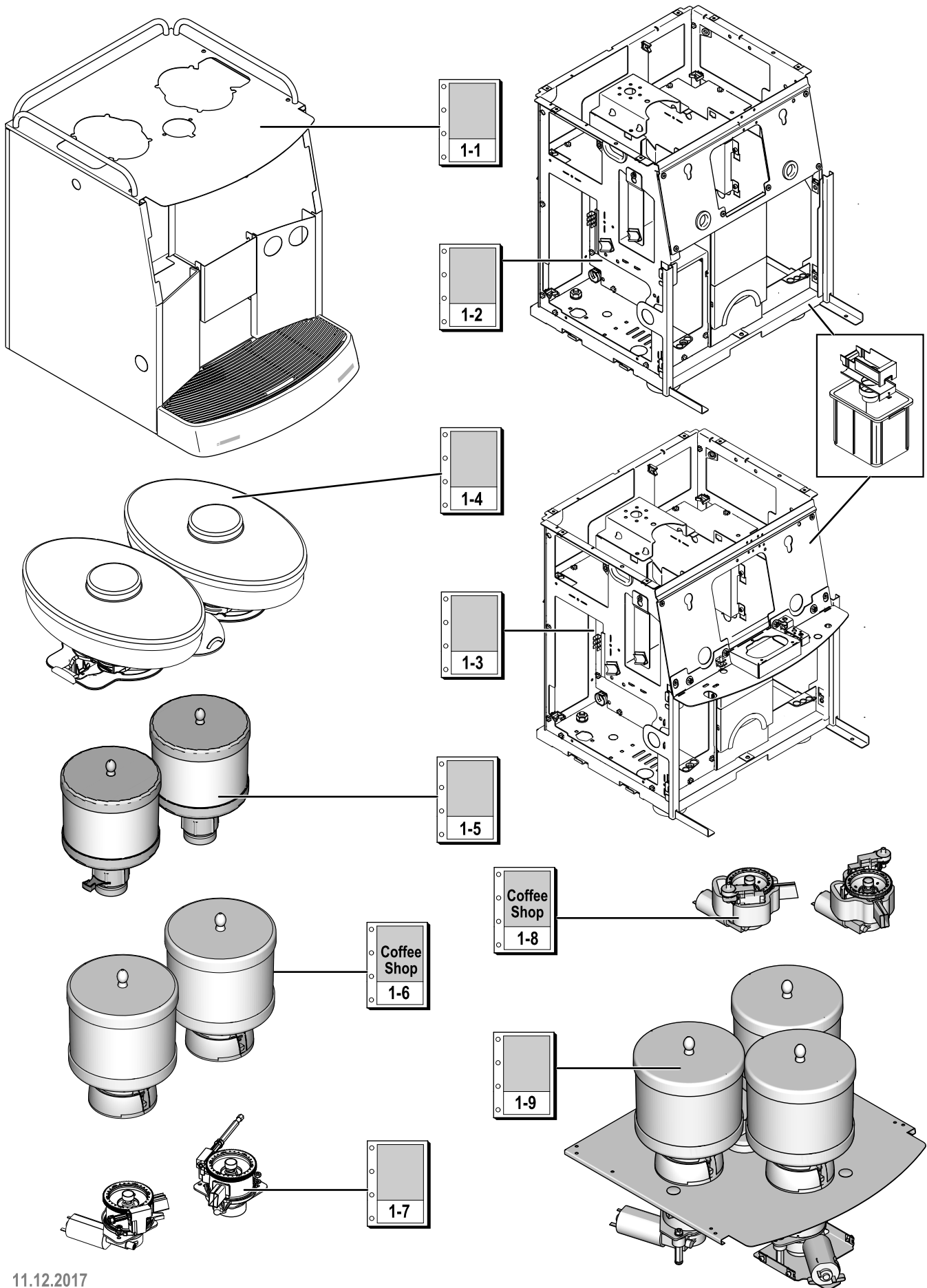
Schaerer Ltd.
CH-4528 Zuchwil

This document is copyrighted. All rights are reserved. The reproduction, distribution, transmission via electronic systems or translation of this document in another language is not permitted without the written consent of Schaerer Ltd. This applies to the entire document, as well as to individual excerpts thereof. The contents of the document are based on the most current data available at the time of printing. Schaerer Ltd reserves the right to make changes at any time without further notice. All pictures, illustrations and display messages in this manual serve only as examples. Due to the wide variety of possible options, a particular machine may differ from the devices depicted here. Schaerer Ltd is only liable for the contents of the original German document including the German section of the online spare parts catalogue.



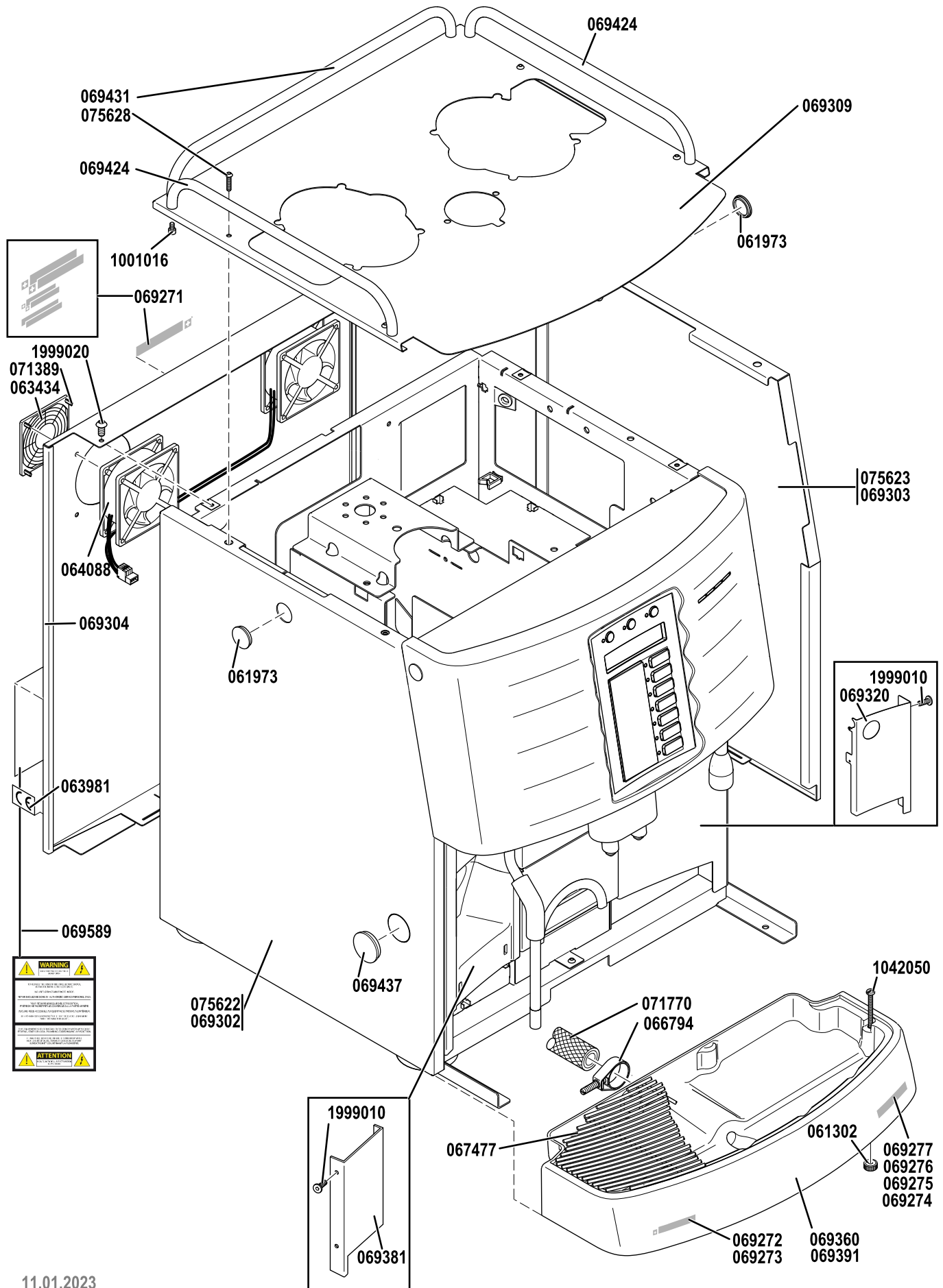
21.08.2018

Pos	Bezeichnung	Designation	Seite / Page
1-xx	Maschinenstruktur mechanisch	Mechanical machine structure	3
2-xx	Maschinenstruktur hydraulisch	Hydraulic machine structure	23
3-xx	Maschinenstruktur elektrisch	Electrical machine structure	61
4-xx	Optionen	Options	81



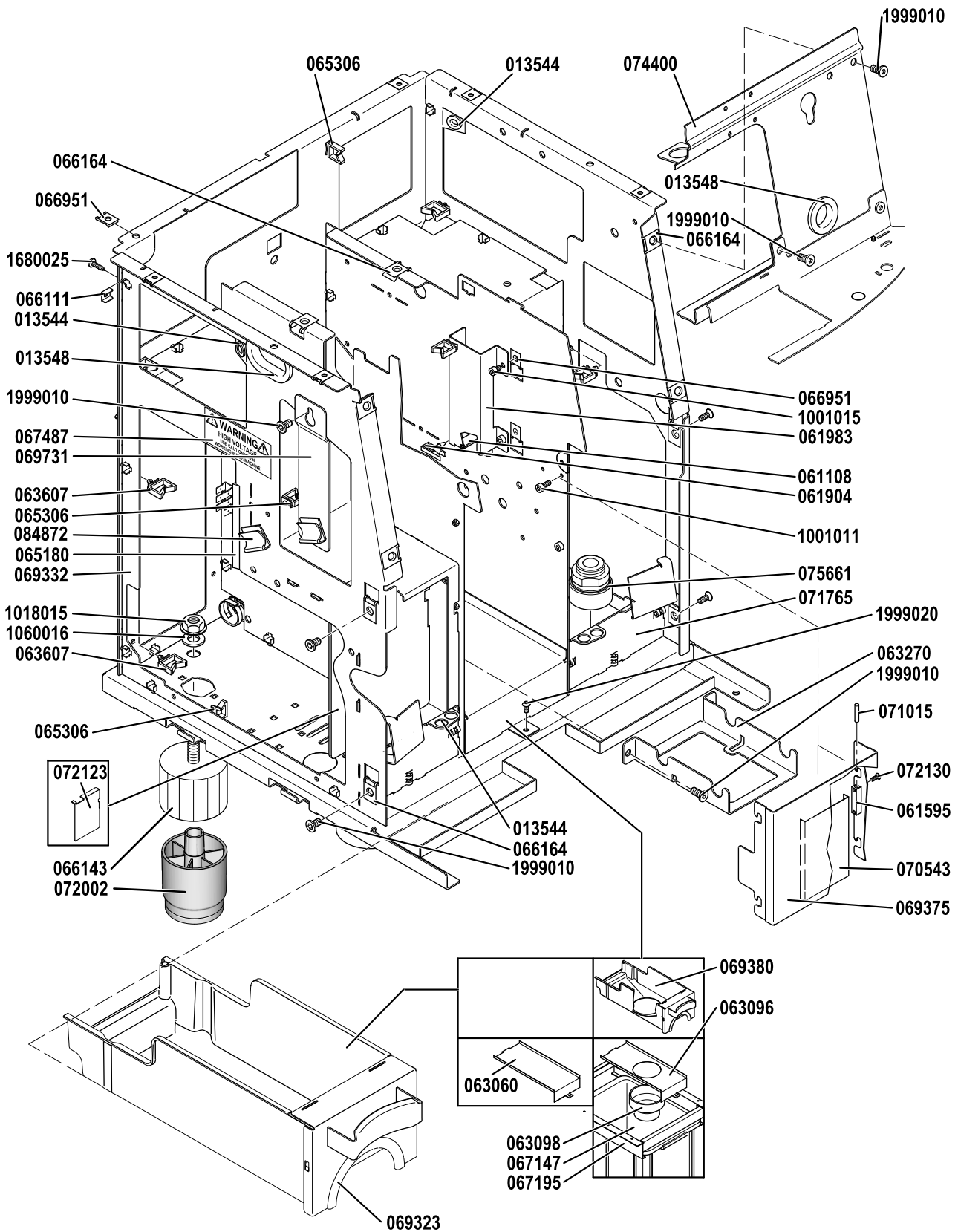
11.12.2017

Pos	Bezeichnung	Designation	Seite / Page
1-1	Aussenansicht	Outside view	5
1-2	Innenansicht ...1318	Inside view ...1318	7
1-3	Innenansicht 1319...	Inside view 1319...	9
1-4	Bohnenbehälter / DECAF	Bean hopper / DECAF	11
1-5	Bohnenbehälter nur ETK	Bean hopper ETK only	13
1-6	Bohnenbehälter Coffee Shop	Bean hopper Coffee Shop	15
1-7	Mühle	Grinder	17
1-8	Mühle Coffee Shop	Grinder Coffee Shop	19
1-9	3 Mühlen	3 grinders	21

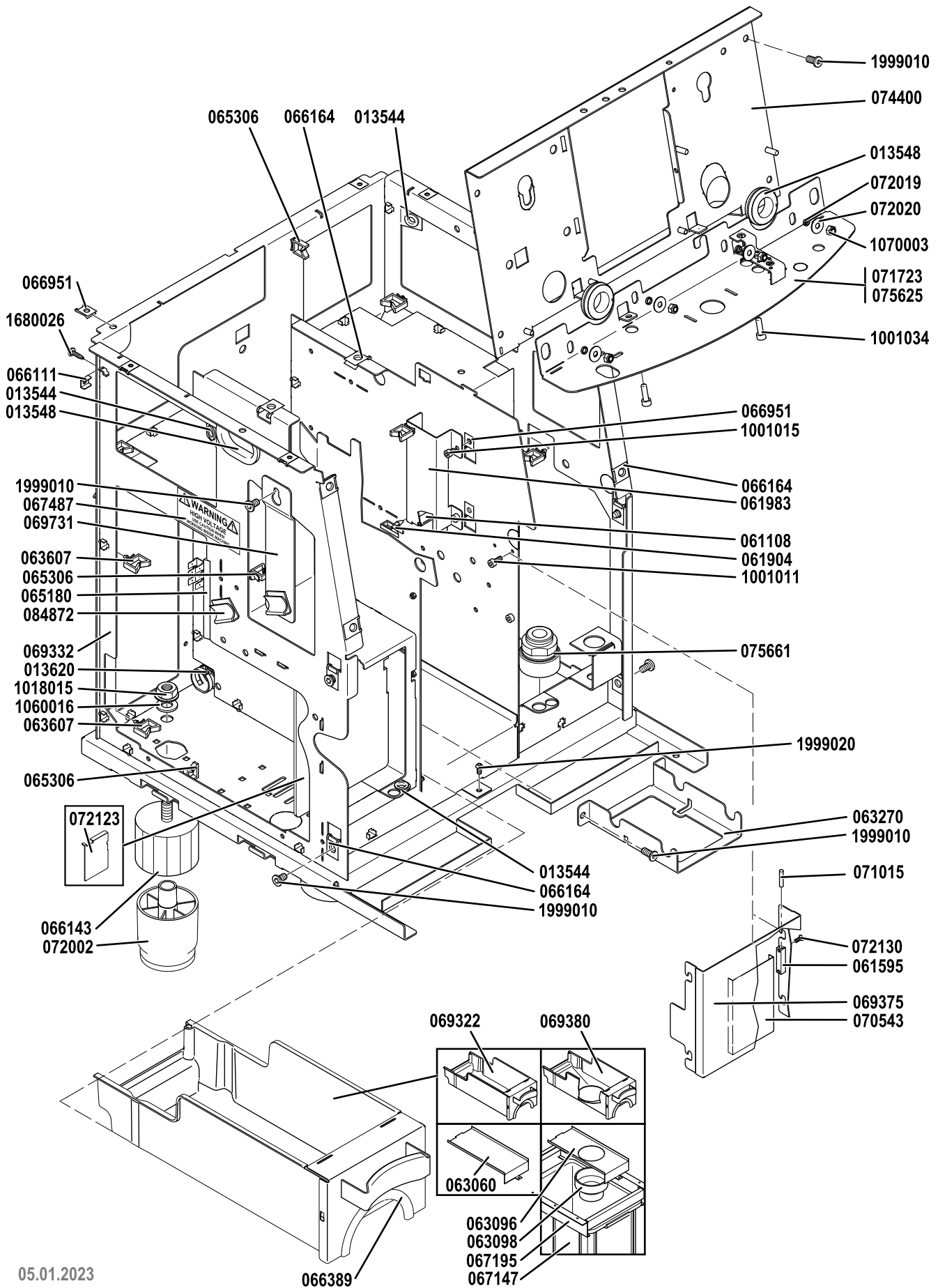


11.01.2023

Art.-Nr./ Art. no.	CMMF	Bezeichnung	Designation
061302	3370061302	Rändelknopf für Schr. M4 POM sw	Knurled knob for screw M4 POM bl
061973	3370061973	Abdeckkappe 21.1x4 PE sw	Cover cap 21.1x4 PE black
063434	3370063434	Schutzgitter 80x80 Ks sw	Protective grille 80x80 plastic bk
063981		Aufkleber CE	Sticker CE
064088	3370064088	Axiallüfter SO1/SCA	Axial fan SO1/SCA
066794	3370066794	Schlauchbride 29 offen	Hose clamp 29 open
067477		Tropfrost Tassenanschlag SCA P	Drip grid cup stop SCA P
069271		Aufkleber Logo SAG 12 hoch ws	Sticker logo SAG 12 high white
069272	3370069272	Aufkleber Logo SAG 8 hoch sw	Sticker logo SAG 8 high black
069273	3370069273	Aufkleber Logo SAG 8 hoch ws	Sticker logo SAG 8 high white
069274		Aufkleber Coffee Art sw	Sticker Coffee Art bk
069275		Aufkleber Coffee Art ws	Sticker Coffee Art wh
069276	3370069276	Aufkleber Coffee Art Plus sw	Sticker Coffee Art Plus bk
069277	3370069277	Aufkleber Coffee Art Plus ws	Sticker Coffee Art Plus wh
069302	3370069302	Verschaltung li SCA	Housing left SCA
069303	3370069303	Verschaltung re SCA	Housing right SCA
069304	3370069304	Verschaltung hinten SCA P sw	Rear housing SCA P sw
069309	3370069309	Tassenblech 2M DECAF SCA	Cup plate 2M DECAF SCA
069320	3370069320	Frontabdeckung re SCA	Front cover right SCA
069360	3370069360	Tropfschale CR	Drip tray CR
069381	3370069381	Frontabdeckung li o. Quetschventil	Front cover left w/o pinch valve
069391	3370069391	Tropfschale KE	Drip tray KE
069424	3370069424	Tassenrahmen seitlich	Side cup frame profile
069431	3370069431	Tassenrahmen hinten	Rear cup frame
069437	3370069437	Abdeckkappe 34x12 PA 6.6 sw	Cover cap 34x12 PA 6.6 bk
069589	3370069589	Aufkleber Warning Attention	Sticker Warning Attention
071389	3370071389	Spreizniete Ks	Expanding rivet plastic
071770	3370071770	Gewebeschlauch 19/26x2000 PVC ws transp	Braided hose 19/26x2000 PVC wh transp.
075622		Verschaltung li SCA P SUSA sw-seidenmatt	Left housing SCA P SUSA bk-satin finish
075623		Verschaltung re SCA P SUSA sw-seidenmatt	Right housing SCA P SUSA bk-satin finish
075628		Li-Schr. m. Sch. PH M4x20 Inox	Oval head scr. PH washer M4x20 Inox
1001016	3371001016	Zyl.-Schr. I-6kt M4x8 Inox	Hex socket cap scr. M4x8 Inox
1042050	3371042050	Fl.-Kopf-Schr. Schl. M4x50 Inox	Slotted pan head screw M4x50 Inox
1999010	3371999010	Zyl.-Schr. I-6kt extr.n.K. M6x10 vzb	Hex socket cap scr. e.l.h. M6x10 glvb
1999020	3371999020	Li-Schr. I-6kt M4x8 Inox	Hex socket oval head scr. M4x8 Inox

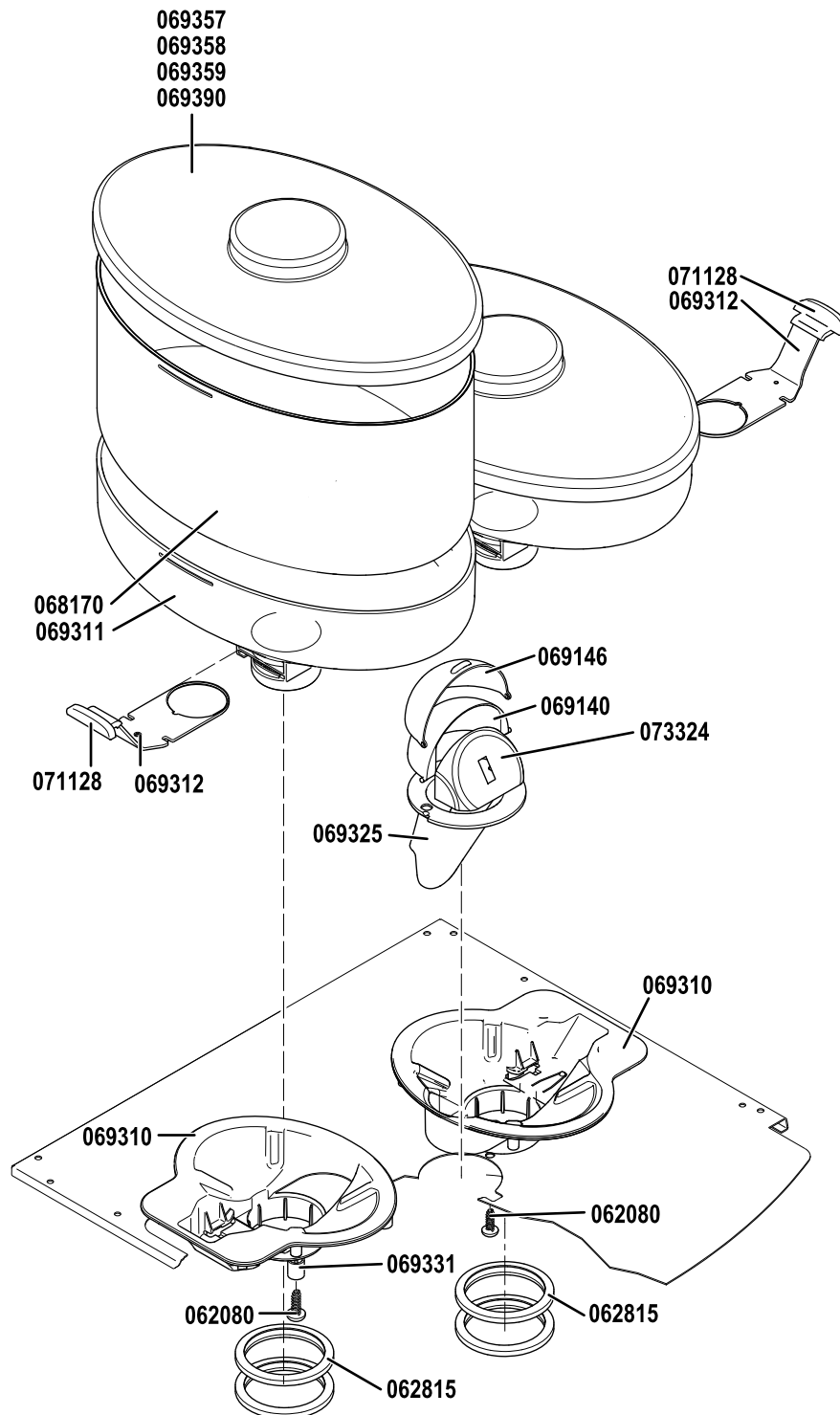


Art.-Nr./ Art. no.	CMMF	Bezeichnung	Designation
013544	3370013544	Kabeltülle 8/15x2 CR sw TPE	Cable grommet 8/15x2 CR bk
013548	3370013548	Kabeltülle 25/35x3 PVC sw	Cable grommet 25/35x3 PVC bk
061108	3370061108	Schlauch 5/8 Silikon transp.	Hose 5/8 silicone transp.
061595	3370061595	Magnethalter	Magnetic holder
061904		Mini-Kabelklemme steckbar	Mini cable clamp plug-in
061983		Halter Booster	Holder Booster
063060	3370063060	Führung Satzbehälter	Guide grounds container
063096	3370063096	Führung Satzcontainer	Guide UC grounds container
063098	3370063098	Reduktion 125-90 PVC sw	Reducer 125-90 PVC bl
063270	3370063270	Halter Brüheinheit	Holder brewing unit
063607		Kabelhalter PA 16x11.5x5.5 natur	Cable holder PA 16x11.5x5.5 nature
065180	3370065180	Kantenschutzprofil sw	Edge protection profile bk
065306	3370065306	Kabelhalter	Cable holder
066111		Schnappmutter d4.2	Snap nut d4.2
066143	3370066143	Fuss lang 61x45.5 Nacharbeit	Foot long 61x45.5 reworked
066164	3370066164	Blechmutter M6	Sheet metal nut M6
066951	3370066951	Blechmutter Rapid M4	Sheet metal nut Rapid M4
067147		Satzcontainer 30l	UC grounds container 30L
067195		Halter Satzcontainer 30l	Holder grounds container 30l
067487		Aufkleber Warnung Hochspannung en/fr	High voltage warning sticker en/fr
069323	3370069323	Abdeckung Satzbehälter	Cover grounds container
069332		Gestellwand links SCA	Frame wall left SCA
069375	3370069375	Abdeckung Schacht	Cover chamber
069380	3370069380	Satzbehälter	Grounds container
069731	3370069731	Kabelschutz	Cable guard
070543		Chipkartenhalter ws	Chip card holder wh
071015	3370071015	Magnet Reedsensor	Reed sensor magnet
072002	3370072002	Fussverlängerung 58x62 kpl.	Foot extension 58x62 cpl.
072123	3370072123	Schutzabdeckung ABS Steuerung SCA	Prot. cover ABS PC board SCA
072130	3370072130	Se-Schr. PZ M3x8 Inox Tuflok	Ctsk scr. PZ M3x8 Inox Tuflok
075661		Einschraubanschluss 8-G3/4 Inox	Screw-in connection 8-G3/4 Inox
084872	3370084872	Kabelhalter Flachband selbstkl.	Ribbon cable holder self-adh.
1001011	3371001011	Zyl.-Schr. I-6kt M3x6 Inox	Hex socket cap scr. M3x6 Inox
1001015	3371001015	Zyl.-Schr. I-6kt M4x6 Inox	Hex socket cap scr. M4x6 Inox
1018015	3371018015	6kt.-Mutter M10 Inox	Hex nut M10 Inox
1060016	3371060016	U-Scheibe 10.5/20x2 Inox	Washer 10.5/20x2 Inox
1680025	3371680025	Li-Blechschr. PH 4.2x13 vzb	Oval head sheet scr PH 4.2x13 glvb
1999010	3371999010	Zyl.-Schr. I-6kt extr.n.K. M6x10 vzb	Hex socket cap scr. e.l.h. M6x10 glvb
1999020	3371999020	Li-Schr. I-6kt M4x8 Inox	Hex socket oval head scr. M4x8 Inox

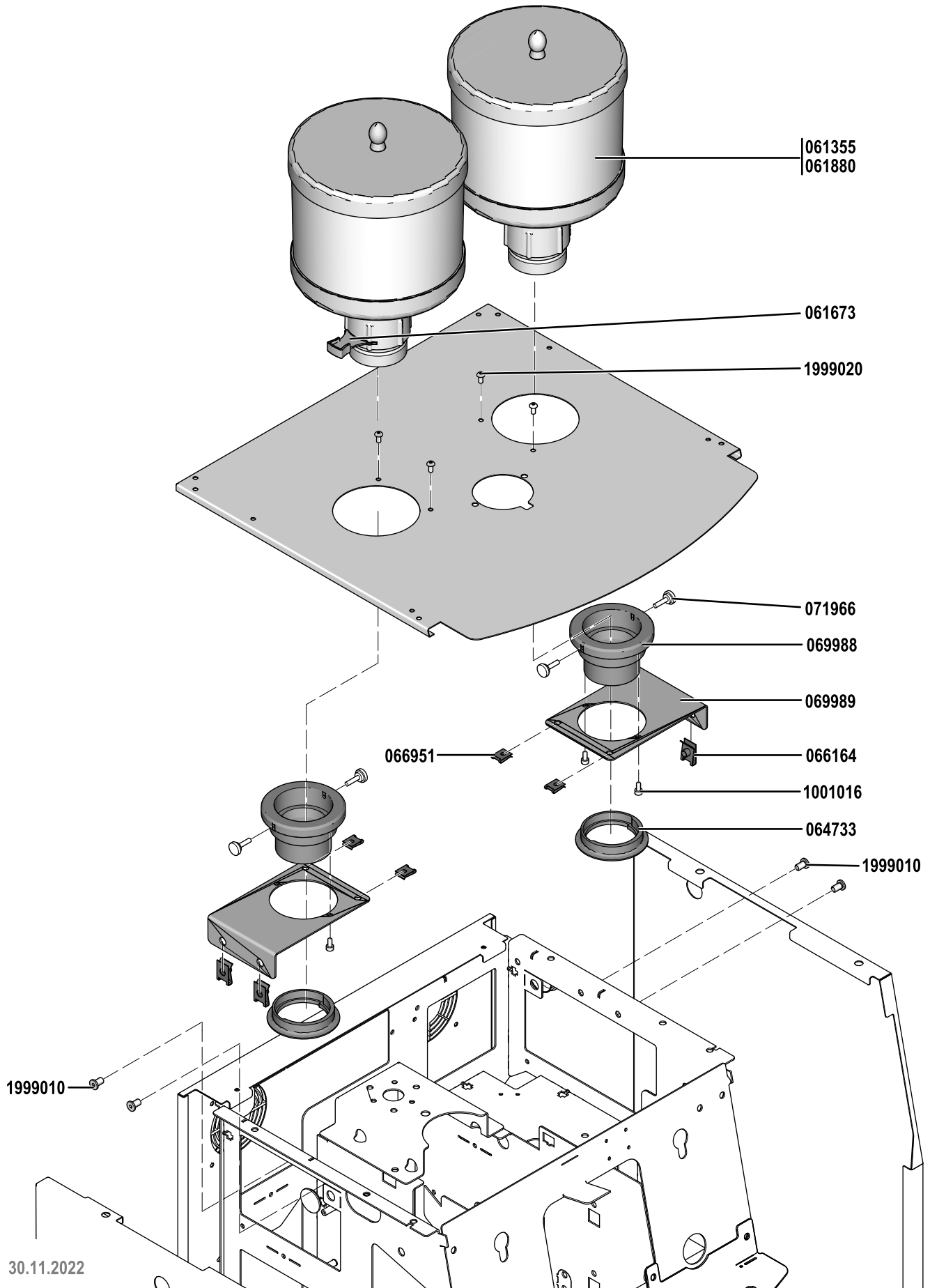


05.01.2023

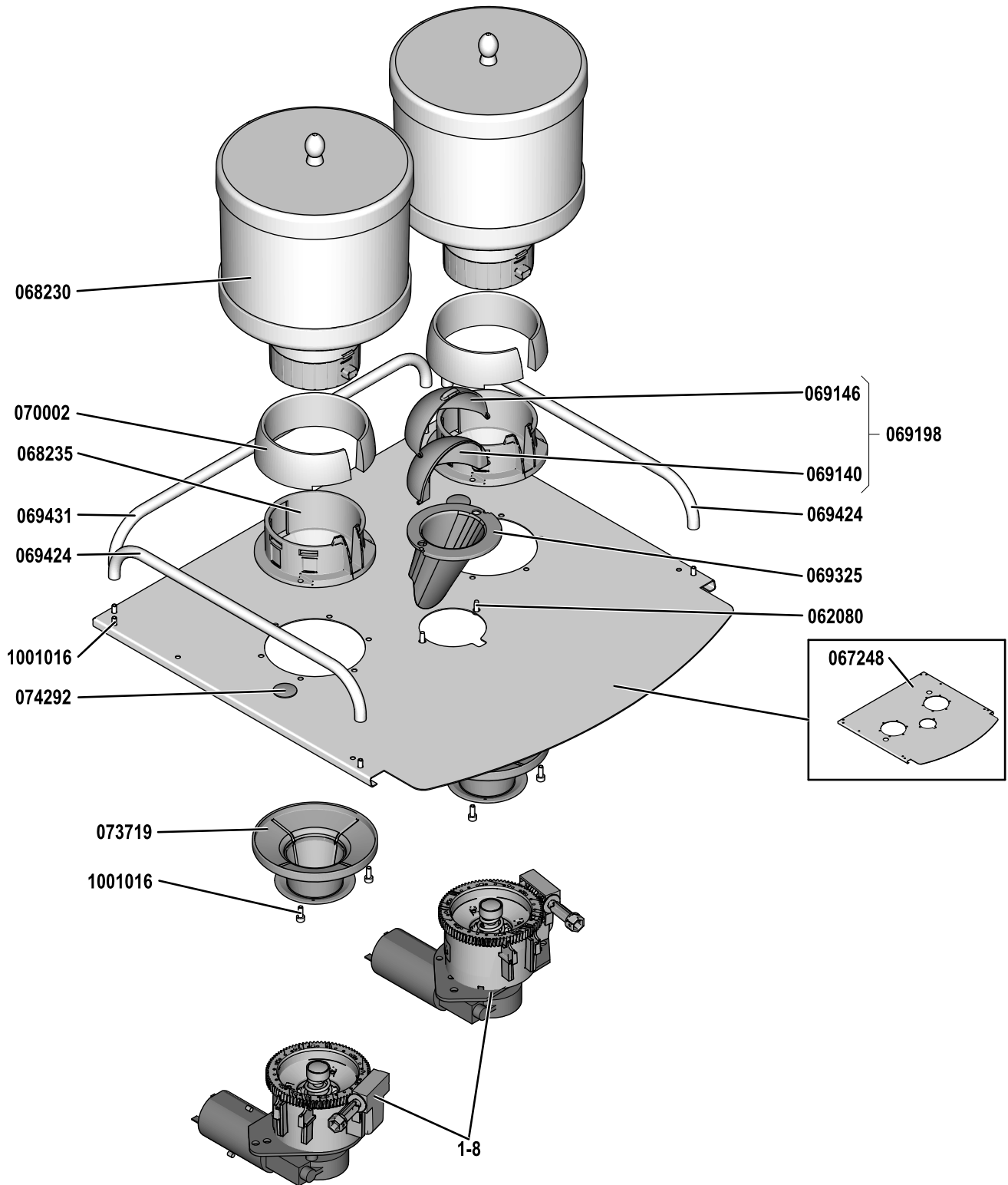
Art.-Nr./ Art. no.	CMMF	Bezeichnung	Designation
013544	3370013544	Kabeltülle 8/15x2 CR sw TPE	Cable grommet 8/15x2 CR bk
013548	3370013548	Kabeltülle 25/35x3 PVC sw	Cable grommet 25/35x3 PVC bk
013620		Verdrahtungskanal	Cable duct
061108	3370061108	Schlauch 5/8 Silikon transp.	Hose 5/8 silicone transp.
061595	3370061595	Magnethalter	Magnetic holder
061904		Mini-Kabelklemme steckbar	Mini cable clamp plug-in
061983		Halter Booster	Holder Booster
063060	3370063060	Führung Satzbehälter	Guide grounds container
063096	3370063096	Führung Satzcontainer	Guide UC grounds container
063098	3370063098	Reduktion 125-90 PVC sw	Reducer 125-90 PVC bl
063270	3370063270	Halter Brüheinheit	Holder brewing unit
063607		Kabelhalter PA 16x11.5x5.5 natur	Cable holder PA 16x11.5x5.5 nature
065180	3370065180	Kantenschutzprofil sw	Edge protection profile bk
065306	3370065306	Kabelhalter	Cable holder
066111		Schnappmutter d4.2	Snap nut d4.2
066143	3370066143	Fuss lang 61x45.5 Nacharbeit	Foot long 61x45.5 reworked
066164	3370066164	Blechmutter M6	Sheet metal nut M6
066389	3370066389	Abdeckung Satzbeh Tassenanschlag kpl	Grounds container cover Cup stop cpl
066951	3370066951	Blechmutter Rapid M4	Sheet metal nut Rapid M4
067147		Satzcontainer 30l	UC grounds container 30L
067195		Halter Satzcontainer 30l	Holder grounds container 30l
067487		Aufkleber Warnung Hochspannung en/fr	High voltage warning sticker en/fr
069322	3370069322	Satzbehälter	Grounds container
069332		Gestellwand links SCA	Frame wall left SCA
069375	3370069375	Abdeckung Schacht	Cover chamber
069380	3370069380	Satzbehälter	Grounds container
069731	3370069731	Kabelschutz	Cable guard
070543		Chipkartenhalter ws	Chip card holder wh
071015	3370071015	Magnet Reedsensor	Reed sensor magnet
071723	3370071723	Halter Getränkeauslauf fix kpl. SCA P	Holder beverage outlet fix. cpl. SCA P
072002	3370072002	Fussverlängerung 58x62 kpl.	Foot extension 58x62 cpl.
072020		Carr.-Scheibe 5.3/15x1.2 Inox	Washer body 5.3/15x1.2 Inox
072123	3370072123	Schutzabdeckung ABS Steuerung SCA	Prot. cover ABS PC board SCA
072130	3370072130	Se-Schr. PZ M3x8 Inox Tuflok	Ctsk scr. PZ M3x8 Inox Tuflok
075661		Einschraubanschluss 8-G3/4 Inox	Screw-in connection 8-G3/4 Inox
084872	3370084872	Kabelhalter Flachband selbstkl.	Ribbon cable holder self-adh.
1001011	3371001011	Zyl.-Schr. I-6kt M3x6 Inox	Hex socket cap scr. M3x6 Inox
1001015	3371001015	Zyl.-Schr. I-6kt M4x6 Inox	Hex socket cap scr. M4x6 Inox
1001034		Zyl.-Schr. I-6kt M5x16 Inox	Hex socket cap scr. M5x16 Inox
1018015	3371018015	6kt.-Mutter M10 Inox	Hex nut M10 Inox
1060016	3371060016	U-Scheibe 10.5/20x2 Inox	Washer 10.5/20x2 Inox
1070003		Sich-Mu M5 Inox PA	Self-locking nut M5 Inox PA
1680026		Li-Blechschr. Torx 4.2x13 vzb	Oval head sheet scr. Torx 4.2x13 glvb
1999010	3371999010	Zyl.-Schr. I-6kt extr.n.K. M6x10 vzb	Hex socket cap scr. e.l.h. M6x10 glvb
1999020	3371999020	Li-Schr. I-6kt M4x8 Inox	Hex socket oval head scr. M4x8 Inox



Art.-Nr./ Art. no.	CMMF	Bezeichnung	Designation
062080	3370062080	PT Li-Schr. PH 40x10 vzb	PT oval head scr. PH 40x10 glvb
062815	3370062815	Dichtring 56/68x8 VMQ 45 Sh A	Sealing ring 56/68x8 VMQ 45 Sh A
068170	3370068170	Erweiterung Bohnenbehälter SCA kpl.	Extension bean hopper SCA cpl.
069140	3370069140	Deckel fest Handeinwurf	Lid fixed manual inlet
069146	3370069146	Deckel schwenkb. Handeinwurf	Lid pivoted manual inlet
069310	3370069310	Bohnenisolator SCA	Bean isolator SCA
069311	3370069311	Bohnenbehälter	Bean hopper
069312	3370069312	Schieber BBH	Bean hopper slide
069325	3370069325	Trichter DECAF	Funnel DECAF
069331	3370069331	Abstandhalter	Spacer
069357	3370069357	Deckel Bohnenbehälter CR	Bean hopper lid CR
069358		Deckel Bohnenbehälter BR	Bean hopper lid BR
069359		Deckel Bohnenbehälter BM	Bean hopper lid BM
069390	3370069390	Deckel Bohnenbehälter KE	Bean hopper lid KE
071128	3370071128	Schiebergriff Bohnenbehälter	Slider handle for bean hopper
073324		Einsatz Trichter Handeinwurf	Insert hopper manual inlet

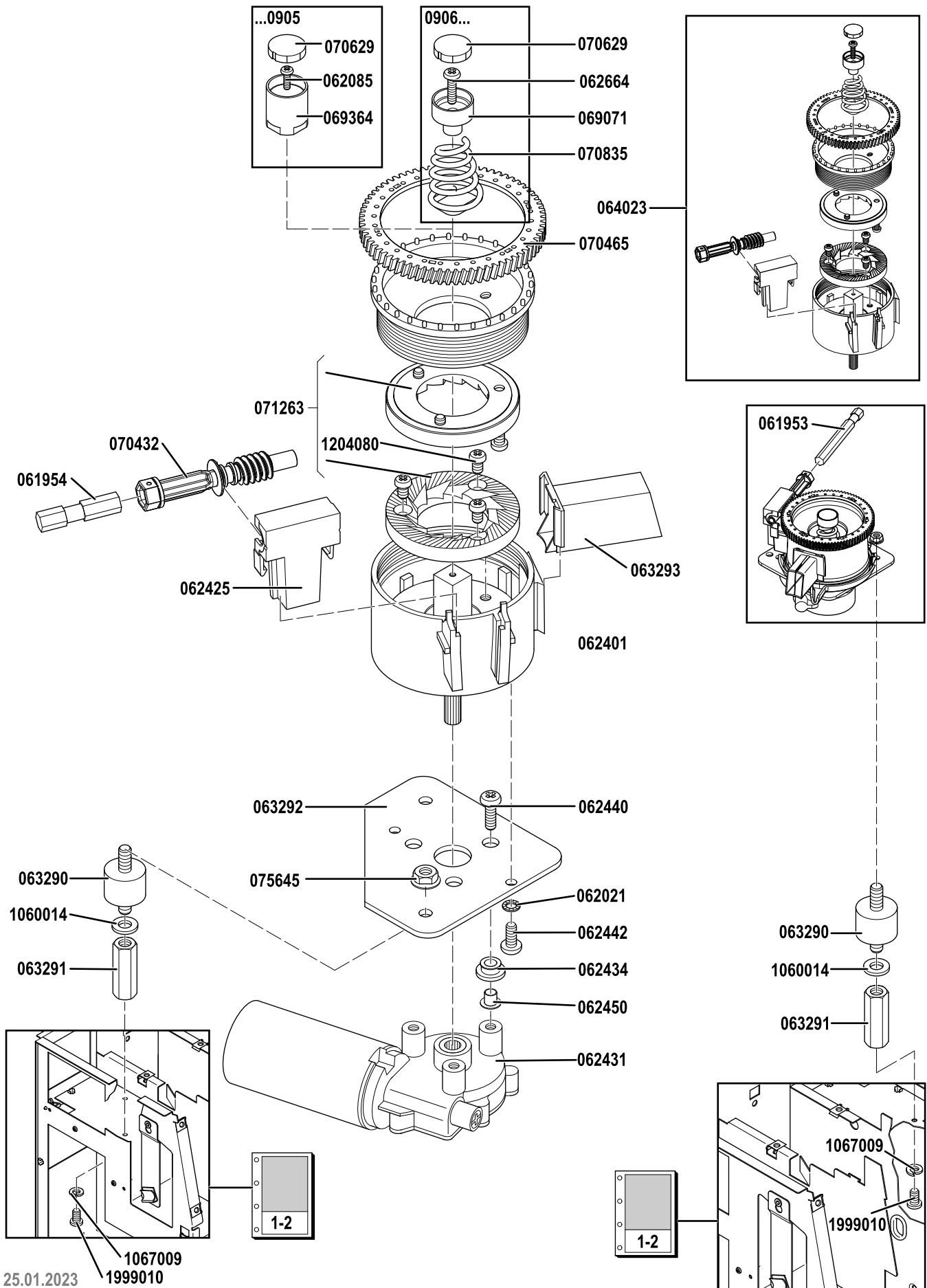


Art.-Nr./ Art. no.	CMMF	Bezeichnung	Designation
061355	3370061355	Bohnenbehälter 1kg SM 2	Bean hopper 1kg SM 2
061673	3370061673	ERSATZSCHIEBER	Replacement Slide
061880		Bohnenbehälter 2 kg SM2	Bean hopper 2kg SM2
064733	3370064733	Dichtring Mühle	Sealing ring grinder
066164	3370066164	Blechmutter M6	Sheet metal nut M6
066951	3370066951	Blechmutter Rapid M4	Sheet metal nut Rapid M4
069988		Rohrstutzen SM2-BBH	Pipe connecting piece SM2 bean hopper
069989		Halter Rohrstutzen SM2-BBH	Holder pipe conn.pc. SM2 bean hopp.
071966		Rändelknopf+Schr. M4x16 sw vzb	Knurled knob+scr. M4x16 bl glvb
1001016	3371001016	Zyl.-Schr. I-6kt M4x8 Inox	Hex socket cap scr. M4x8 Inox
1999010	3371999010	Zyl.-Schr. I-6kt extr.n.K. M6x10 vzb	Hex socket cap scr. e.l.h. M6x10 glvb
1999020	3371999020	Li-Schr. I-6kt M4x8 Inox	Hex socket oval head scr. M4x8 Inox



01.12.2022

Art.-Nr./ Art. no.	CMMF	Bezeichnung	Designation
062080	3370062080	PT Li-Schr. PH 40x10 vzb	PT oval head scr. PH 40x10 glvb
067248		Tassenblech 2M SCA P DD	Cup shelf 2grinder SCA P DD
068230	3370068230	Bohnenbehälter rund 1kg kpl.	Bean hopper round 1kg cpl.
068235	3370068235	Flansch Bohnenbehälter	Flange bean hopper
069140	3370069140	Deckel fest Handeinwurf	Lid fixed manual inlet
069146	3370069146	Deckel schwenkb. Handeinwurf	Lid pivoted manual inlet
069198	3370069198	Deckel 2-teilig kpl. Handeinwurf	Cover 2-part cpl. manual inlet
069325	3370069325	Trichter DECAF	Funnel DECAF
069424	3370069424	Tassenrahmen seitlich	Side cup frame profile
069431	3370069431	Tassenrahmen hinten	Rear cup frame
070002	3370070002	Support Bohnenbehälter Coffee Shop	Support bean hopper Coffee Shop
073719		Dichtring Mühle BBH Coffee Shop USA	Sealing ring grinder BH Coffee Shop USA
074292	3370074292	Abdeckkappe 18.3x9.5 HD-PE natur	Cover cap 18.3x9.5 HD-PE natural
1001016	3371001016	Zyl.-Schr. I-6kt M4x8 Inox	Hex socket cap scr. M4x8 Inox

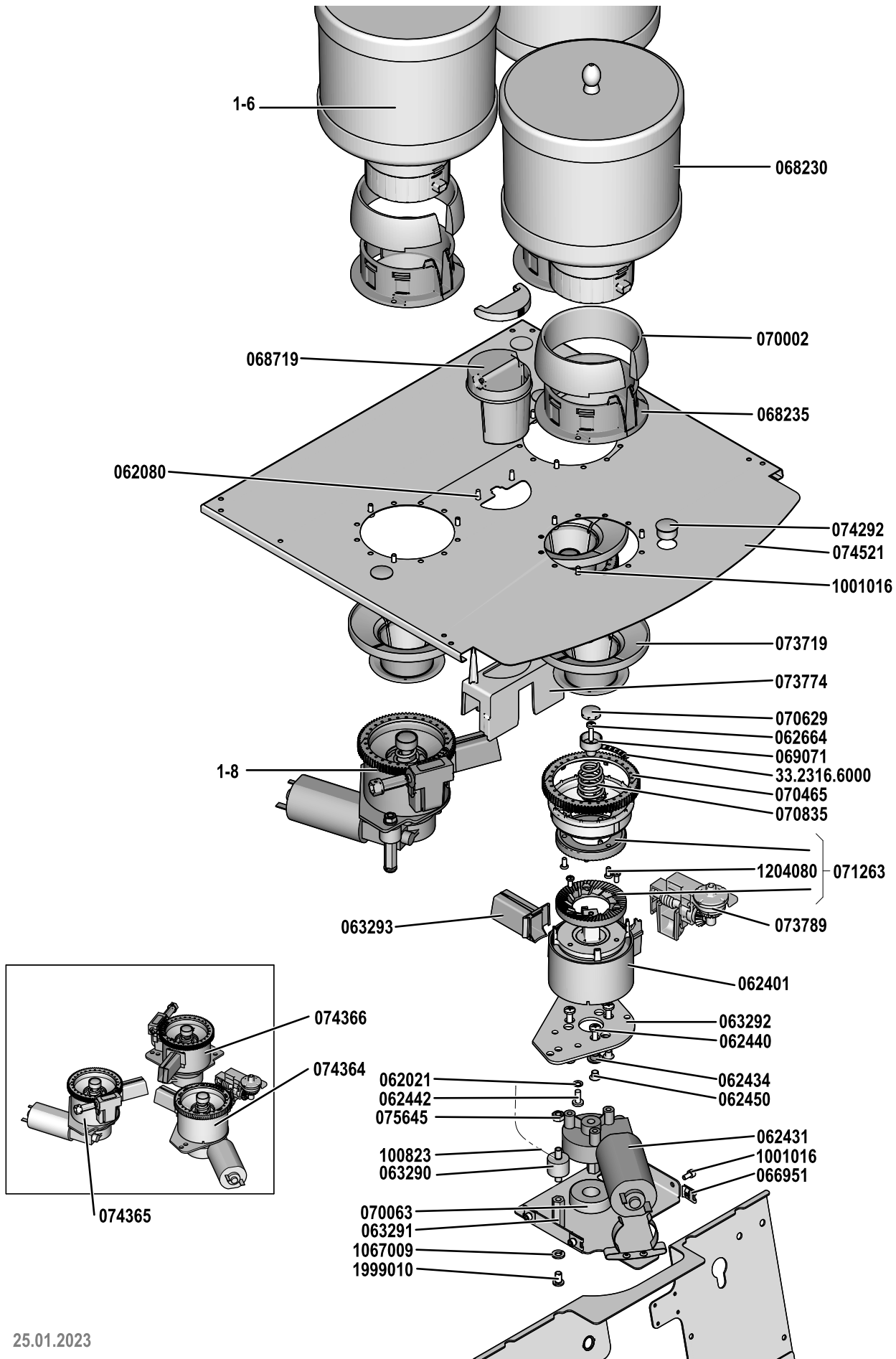


25.01.2023

1067009
1999010

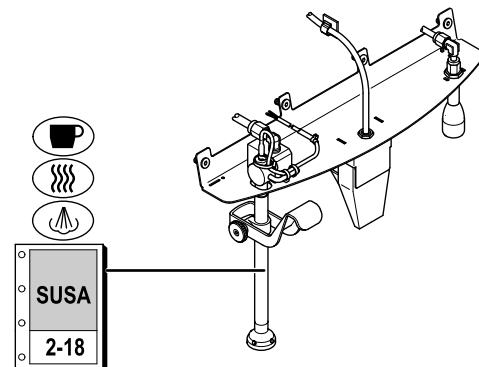
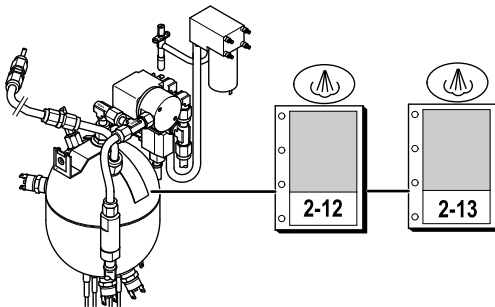
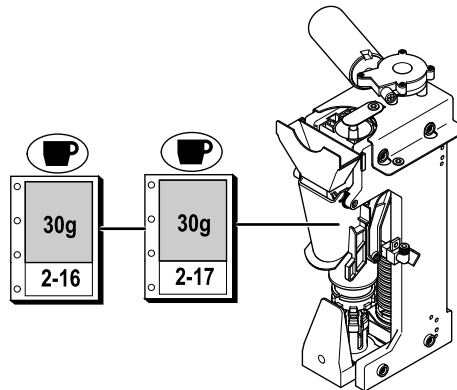
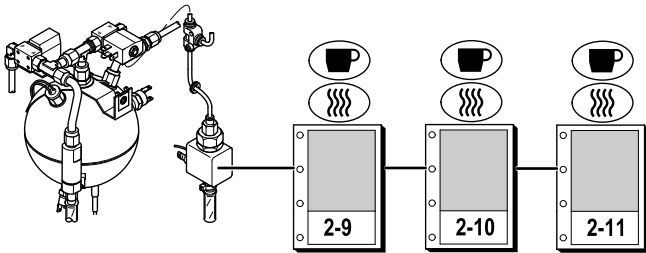
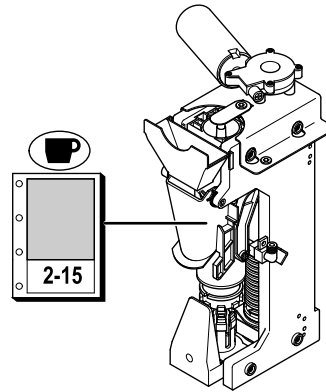
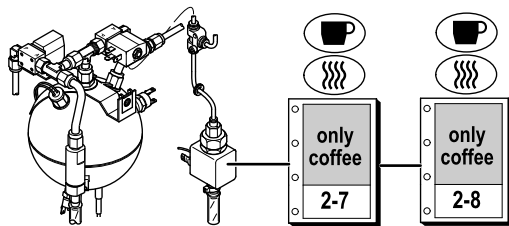
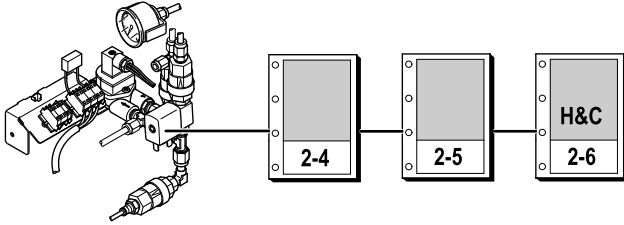
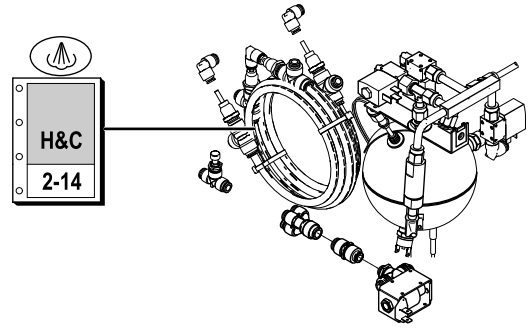
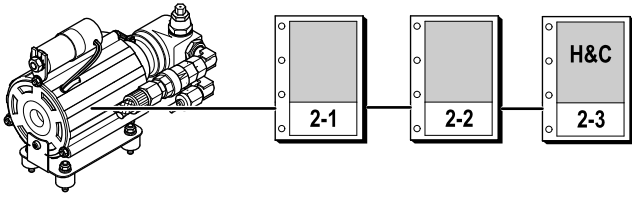
Art.-Nr./ Art. no.	CMMF	Bezeichnung	Designation
061953	3370061953	Welle lang Mühle	Long shaft grinder
061954	3370061954	Welle kurz Mühle	Grinder shaft short
062021	3370062021	Rippenscheibe V 5.3/9x0.6 Fed.-St.	Ribbed plate V 5.3/9x0.6 spring steel
062085		Li-Schr. M4x10 Gestell	Oval head scr. M4x10 frame
062425	3370062425	Wellenlager Schneckenwelle Mühle	Worm shaft bearing grinder
062431	3370062431	Motor 24V DC Mühle	Motor 24V DC grinder
062434	3370062434	Dämpfer Motor	Motor damper
062440	3370062440	GF Zyl.-Schr. PZ M5x16 vzb	ST cap scr. PZ M5x16 glvb
062442	3370062442	GF Li-Schr. PZ M5x12 vzb	ST oval head scr. PZ M5x12 glvb
062450	3370062450	Hohlriete	Hollow rivet
062664	3370062664	GF Li-Schr. PZ M4x16 vzb	ST oval head scr. PZ M4x16 glvb
063290	3370063290	Puffer Gummimetall	Buffer rubber-metal
063291	3370063291	Distanzbolzen SW10x30 M6-M6 vzb	Spacer bolt SZ10x30 M6-M6 glvb
063292	3370063292	Befestigungsplatte Mühle	Mounting plate grinder
063293	3370063293	Auslass Kaffeemehl 51	Ground coffee outlet 51
064023	3370064023	Mühle 40	Grinder 40
069071	3370069071	Fingerschutz Mühle+Feder	Finger protection grinder+spring
069364		Fingerschutz Mühle	Finger protection grinder
070432	3370070432	Schneckenwelle Mühle	Grinder worm shaft
070465		Mahlgradeinstellring 360°	Grinding degree setting ring 360°
070629	3370070629	Deckel Fingerschutz Mühle	Lid finger protection grinder
070835	3370070835	Einzugsfeder	Feeder spring
071263	3370071263	Mahlmesserset 3-Loch Standard	Grinding discs set 3-hole standard
075645		6kt.-Mu m. Flansch M10 Inox	Hex nut with flange M10 Inox
1060014	3371060014	U-Scheibe 6.4/12x1.6 Inox	Washer 6.4/12x1.6 Inox
1067009	3371067009	Fed.-Ring 6.1/11.8x1.6 Inox	Spring ring 6.1/11.8x1.6 Inox
1204080	3371204080	Schrauben Mahlmesser M4x8 Inox	Grinding disc screws M4x8 Inox
1999010	3371999010	Zyl.-Schr. I-6kt extr.n.K. M6x10 vzb	Hex socket cap scr. e.l.h. M6x10 glvb

Art.-Nr./ Art. no.	CMMF	Bezeichnung	Designation
062021	3370062021	Rippenscheibe V 5.3/9x0.6 Fed.-St.	Ribbed plate V 5.3/9x0.6 spring steel
062425	3370062425	Wellenlager Schneckenwelle Mühle	Worm shaft bearing grinder
062431	3370062431	Motor 24V DC Mühle	Motor 24V DC grinder
062434	3370062434	Dämpfer Motor	Motor damper
062440	3370062440	GF Zyl.-Schr. PZ M5x16 vzb	ST cap scr. PZ M5x16 glvb
062442	3370062442	GF Li-Schr. PZ M5x12 vzb	ST oval head scr. PZ M5x12 glvb
062450	3370062450	Hohlriete	Hollow rivet
062664	3370062664	GF Li-Schr. PZ M4x16 vzb	ST oval head scr. PZ M4x16 glvb
063290	3370063290	Puffer Gummimetall	Buffer rubber-metal
063291	3370063291	Distanzbolzen SW10x30 M6-M6 vzb	Spacer bolt SZ10x30 M6-M6 glvb
063292	3370063292	Befestigungsplatte Mühle	Mounting plate grinder
063293	3370063293	Auslass Kaffeemehl 51	Ground coffee outlet 51
069071	3370069071	Fingerschutz Mühle+Feder	Finger protection grinder+spring
069975	3370069975	Mühle 34	Grinder 34
069976	3370069976	Mühle 35	Grinder 35
070432	3370070432	Schneckenwelle Mühle	Grinder worm shaft
070465		Mahlgradeinstellung 360°	Grinding degree setting ring 360°
070629	3370070629	Deckel Fingerschutz Mühle	Lid finger protection grinder
070835	3370070835	Einzugsfeder	Feeder spring
071263	3370071263	Mahlmesserset 3-Loch Standard	Grinding discs set 3-hole standard
100823		Erdungskabel 14AWG 60mm Kabelschuh	Ground cable 14AWG 60mm cable lug
1060014	3371060014	U-Scheibe 6.4/12x1.6 Inox	Washer 6.4/12x1.6 Inox
1067009	3371067009	Fed.-Ring 6.1/11.8x1.6 Inox	Spring ring 6.1/11.8x1.6 Inox
1204080	3371204080	Schrauben Mahlmesser M4x8 Inox	Grinding disc screws M4x8 Inox
1999010	3371999010	Zyl.-Schr. I-6kt extr.n.K. M6x10 vzb	Hex socket cap scr. e.l.h. M6x10 glvb

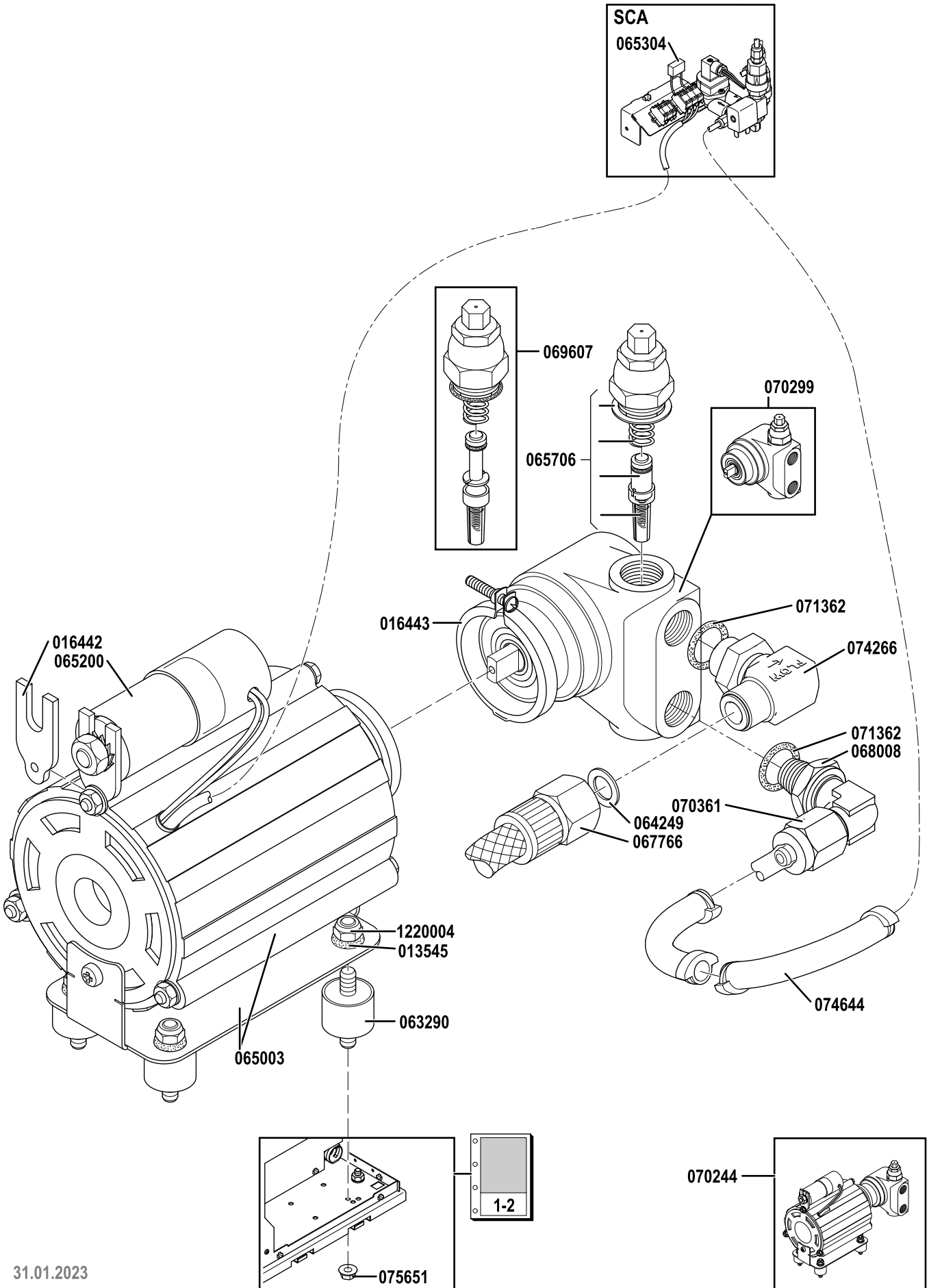


25.01.2023

Art.-Nr./ Art. no.	CMMF	Bezeichnung	Designation
33.2316.6000		Aufkleber Mahlgrad	Label grind level
062021	3370062021	Rippenscheibe V 5.3/9x0.6 Fed.-St.	Ribbed plate V 5.3/9x0.6 spring steel
062080	3370062080	PT Li-Schr. PH 40x10 vzb	PT oval head scr. PH 40x10 glvb
062431	3370062431	Motor 24V DC Mühle	Motor 24V DC grinder
062434	3370062434	Dämpfer Motor	Motor damper
062440	3370062440	GF Zyl.-Schr. PZ M5x16 vzb	ST cap scr. PZ M5x16 glvb
062442	3370062442	GF Li-Schr. PZ M5x12 vzb	ST oval head scr. PZ M5x12 glvb
062450	3370062450	Hohlriete	Hollow rivet
062664	3370062664	GF Li-Schr. PZ M4x16 vzb	ST oval head scr. PZ M4x16 glvb
063290	3370063290	Puffer Gummimetall	Buffer rubber-metal
063291	3370063291	Distanzbolzen SW10x30 M6-M6 vzb	Spacer bolt SZ10x30 M6-M6 glvb
063292	3370063292	Befestigungsplatte Mühle	Mounting plate grinder
063293	3370063293	Auslass Kaffeemehl 51	Ground coffee outlet 51
066951	3370066951	Blechmutter Rapid M4	Sheet metal nut Rapid M4
068230	3370068230	Bohnenbehälter rund 1kg kpl.	Bean hopper round 1kg cpl.
068235	3370068235	Flansch Bohnenbehälter	Flange bean hopper
068719		Handeinwurf kpl. NSF	funnel cleaning agent cpl.
069071	3370069071	Fingerschutz Mühle+Feder	Finger protection grinder+spring
070002	3370070002	Support Bohnenbehälter Coffee Shop	Support bean hopper Coffee Shop
070063		Dämpfung Mühlengetriebe	Insulation grinder gear
070465		Mahlgradeinstellring 360°	Grinding degree setting ring 360°
070629	3370070629	Deckel Fingerschutz Mühle	Lid finger protection grinder
070835	3370070835	Einzugsfeder	Feeder spring
071263	3370071263	Mahlmesserset 3-Loch Standard	Grinding discs set 3-hole standard
073719		Dichtring Mühle BBH Coffee Shop USA	Sealing ring grinder BH Coffee Shop USA
073774	3370073774	Pulvertrichter Abdeckhaube 3 Mühlen	Powder funnel cover hood 3 grinders
073789	3370073789	Mühleneinstellung oben kpl. SCA P	Grinder setting top cpl. SCA P
074292	3370074292	Abdeckkappe 18.3x9.5 HD-PE natur	Cover cap 18.3x9.5 HD-PE natural
074364	3370074364	Mühle 60 kpl.	Grinder 60 cpl.
074365		Mühle 61 kpl.	Grinder 61 cpl.
074366		Mühle 62 kpl.	Grinder 62 cpl.
075645		6kt.-Mu m. Flansch M10 Inox	Hex nut with flange M10 Inox
100823		Erdungskabel 14AWG 60mm Kabelschuh	Ground cable 14AWG 60mm cable lug
1001016	3371001016	Zyl.-Schr. I-6kt M4x8 Inox	Hex socket cap scr. M4x8 Inox
1067009	3371067009	Fed.-Ring 6.1/11.8x1.6 Inox	Spring ring 6.1/11.8x1.6 Inox
1204080	3371204080	Schrauben Mahlmesser M4x8 Inox	Grinding disc screws M4x8 Inox
1999010	3371999010	Zyl.-Schr. I-6kt extr.n.K. M6x10 vzb	Hex socket cap scr. e.l.h. M6x10 glvb

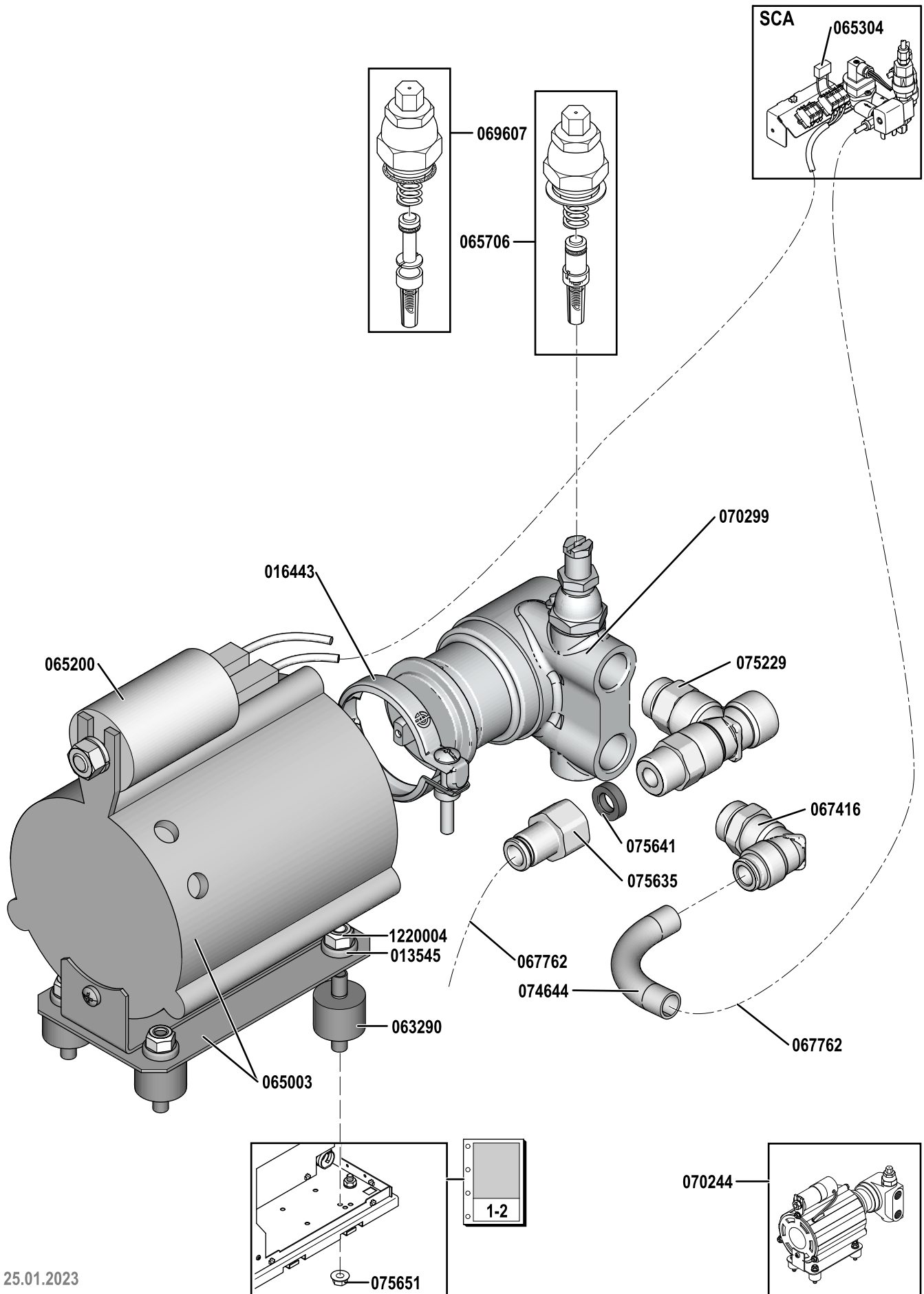


Pos	Bezeichnung	Designation	Seite / Page
2-1	Druckerhöhungspumpe ...1931	Booster pump ...1931	25
2-2	Druckerhöhungspumpe 1932...	Booster pump 1932...	27
2-3	Druckerhöhungspumpe Hot & Cold	Booster pump Hot & Cold	29
2-4	Flowmeter ...1931	Flowmeter ...1931	31
2-5	Flowmeter_DD/STBX	Flowmeter DD/STBX	33
2-6	Flowmeter Hot&Cold	Flowmeter Hot&Cold	35
2-7	Only Coffee ...1931	Only Coffee ...1931	37
2-8	Only Coffee DD/STBX	Only Coffee 1932-2206	39
2-9	SUSA: Brühsystem, Heisswasser ...1931	SUSA: Brewing system, hot water ...1931	41
2-10	SUSA: Bruehsystem Hot&Cold	SUSA: Brewing system, Hot&Cold	43
2-11	SUSA: Bruehsystem DD/STBX "Temporär"	SUSA: Brewing system, DD/STBX "temporary"	45
2-12	SUSA: Dampfsystem ...1931	SUSA: Steam system ...1931	47
2-13	SUSA: Dampfsystem 0123...	SUSA: Steam system 1932...	49
2-14	Hot&Cold 3219	Hot&Cold 3219	51
2-15	Brüheinheit	Brewing unit	53
2-16	Brüheinheit 30g ...1936	Brewing unit 30g ...1936	55
2-17	Brüheinheit 30g 1937...	Brewing unit 30g 1937...	57
2-18	SUSA: Kaffee-, HW-Auslauf, Dampfstab	SUSA: Coffee+hot water outlet, steam wand	59



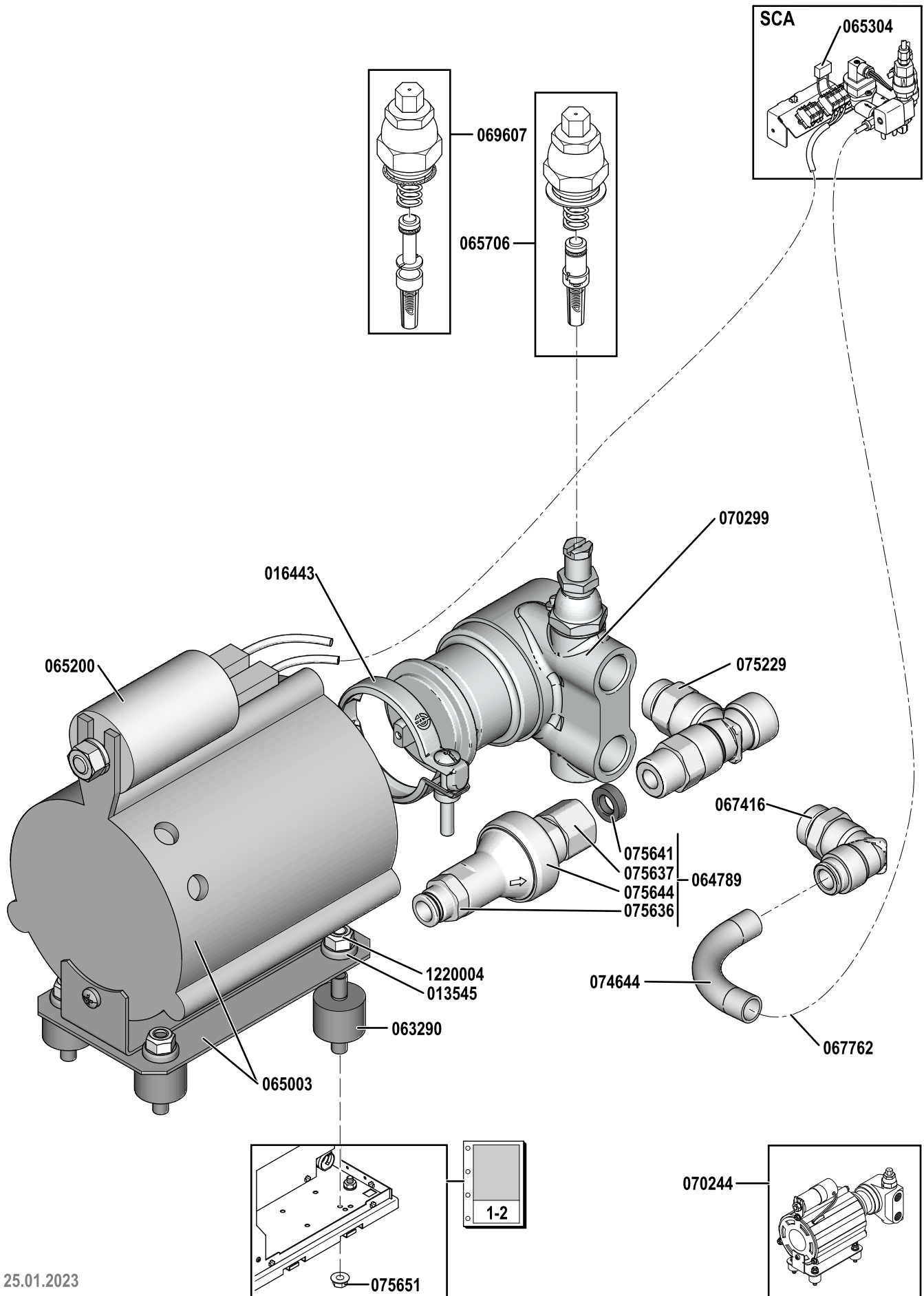
31.01.2023

Art.-Nr./ Art. no.	CMMF	Bezeichnung	Designation
013545	3370013545	Kabeltülle 6/14x2 CR sw TPE	Cable grommet 6/14x2 CR bk
016442	3370016442	Reparaturflansch Kondensator Motor	Repair flange condenser motor
016443	3370016443	Verbindungsklammer Wasserpumpe Motor	Connecting clamp water pump motor
063290	3370063290	Puffer Gummimetall	Buffer rubber-metal
064249	3370064249	Flachdichtung 10/15x0.8	Flat seal 10/15x0.8
065003	3370065003	Motor 230V AC 120W 50Hz	Motor 230V AC 120W 50Hz
065200	3370065200	Kondensator 7uF 230V AC Wasserpumpe	Condenser 7uF 230V AC water pump
065304	3370065304	RC-Glied 0.22uF 22 Ohm	RC module 0.22 uF 22 Ohm
065706		Regelungsset Wasserpumpe SATO	Control set water pump SATO
067766	3370067766	Panzerschl. DN8X1500 ÜM3/8-ÜM3/8	Armoured hose DN8X1500 ÜM3/8-ÜM3/8
068008	3370068008	Einschraubwinkel drehb. M12-G3/8 Ms vni	Screw-in elb. fitt rot. M12-G3/8 bs npl
069607		Regelungsset Wasserpumpe STANDEX	Control set water pump STANDEX
070244		Wasserpumpeneinheit 100l Inox	Water pump unit 100l Inox
070299	3370070299	Wasserpumpe Inox 100 l	Water pump Inox 100 l
070361		Ltg. 6/8x300 FEP Wasserpumpe-Flowmeter	Line 6/8x300 FEP water pump-flowmeter
071362	3370071362	O-Ring 15x3 NBR 70 Sh A sw	O-ring 15x3 NBR 70 Sh A bk
074266	3370074266	Einstellwinkel RV G3/8-G3/8 Inox	Adj. elbow fitt. NRV G3/8-G3/8 Inox
074644		Winkelspange 8 R35 90 PA sw	Angle brace 8 R35 90 PA bk
075651		6kt.-Mu m. Flansch M6 Inox	Hex nut with flange M6 Inox
1220004	3371220004	Sich-Mu M6 vzb PA	Self-locking nut M6 glvb PA



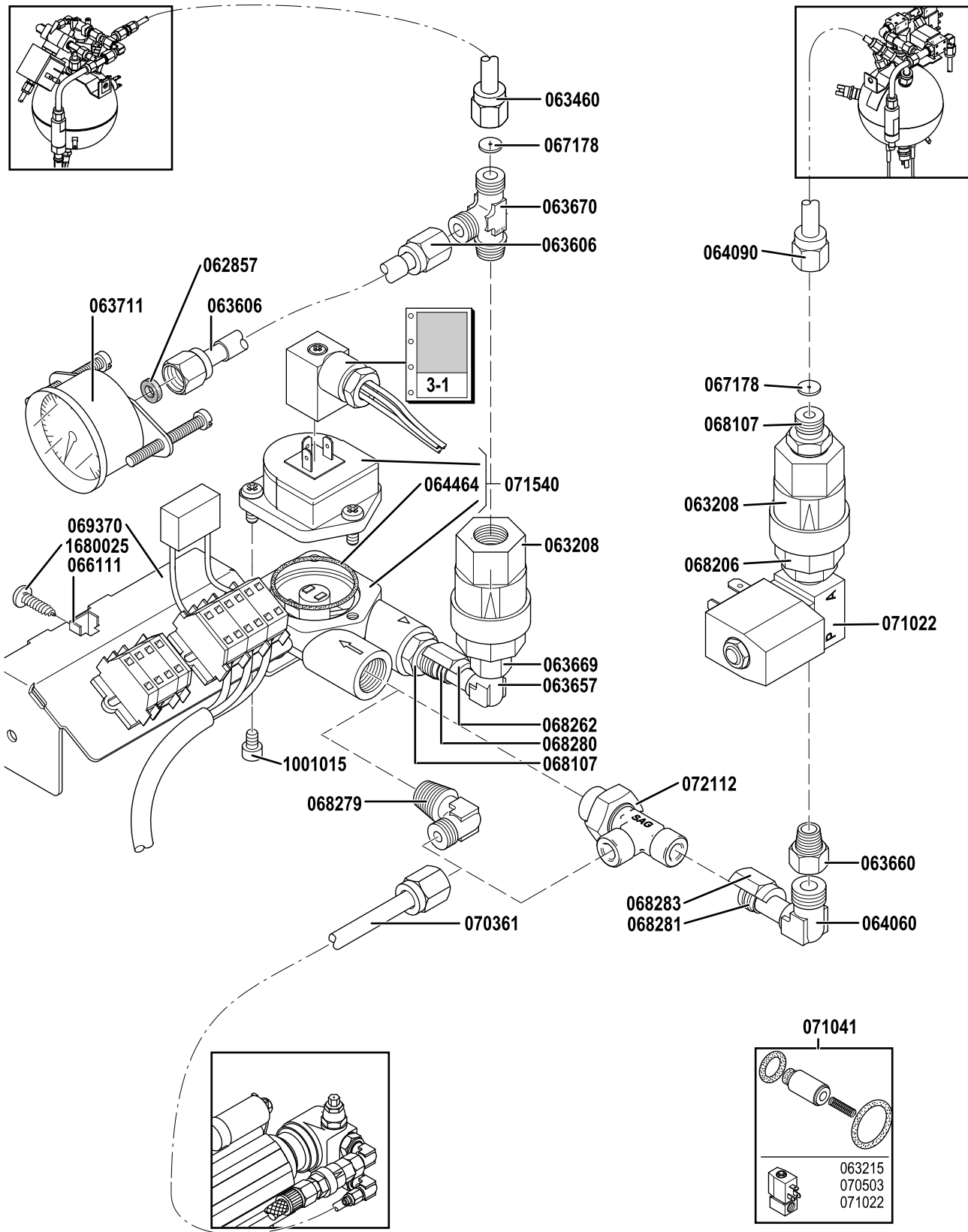
25.01.2023

Art.-Nr./ Art. no.	CMMF	Bezeichnung	Designation
013545	3370013545	Kabeltülle 6/14x2 CR sw TPE	Cable grommet 6/14x2 CR bk
016443	3370016443	Verbindungsklammer Wasserpumpe Motor	Connecting clamp water pump motor
063290	3370063290	Puffer Gummimetall	Buffer rubber-metal
065003	3370065003	Motor 230V AC 120W 50Hz	Motor 230V AC 120W 50Hz
065200	3370065200	Kondensator 7uF 230V AC Wasserpumpe	Condenser 7uF 230V AC water pump
065304	3370065304	RC-Glied 0.22uF 22 Ohm	RC module 0.22 uF 22 Ohm
065706		Regelungsset Wasserpumpe SATO	Control set water pump SATO
067416		Winkleinschraubanschluss 8-G3/8 PPSU	Screw-in elbow connection 8-G3/8 PPSU
067762	3370067762	Schlauch 6/8 FEP	Hose 6/8 FEP
069607		Regelungsset Wasserpumpe STANDEX	Control set water pump STANDEX
070244		Wasserpumpeneinheit 100l Inox	Water pump unit 100l Inox
070299	3370070299	Wasserpumpe Inox 100 l	Water pump Inox 100 l
074644		Winkelspange 8 R35 90 PA sw	Angle brace 8 R35 90 PA bk
075229		Winkel-RV 0.1-12bar G3/8-G3/8 PPSU	Bracket RV 0.1-12 bar G3/8-G3/8 PPSU
075635		Aufschraubanschluss 8-G3/8 Inox	Screw-on connection 8-G3/8 Inox
075641		Flachdichtung 8/14.5x4 Cu-ETP	Flat seal 8/14.5x4 Cu-ETP
075651		6kt.-Mu m. Flansch M6 Inox	Hex nut with flange M6 Inox
1220004	3371220004	Sich-Mu M6 vzb PA	Self-locking nut M6 glvb PA

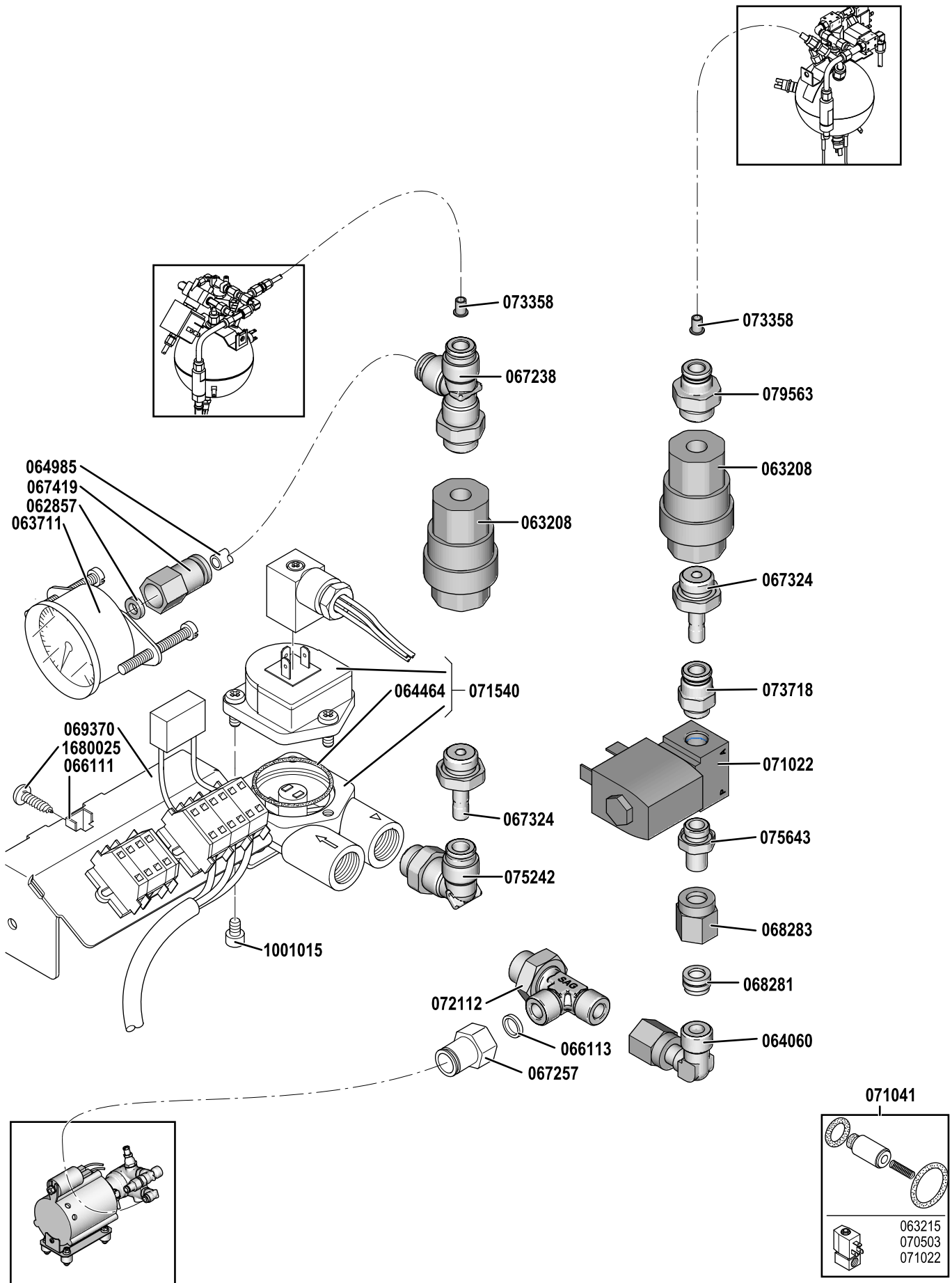


25.01.2023

Art.-Nr./ Art. no.	CMMF	Bezeichnung	Designation
013545	3370013545	Kabeltülle 6/14x2 CR sw TPE	Cable grommet 6/14x2 CR bk
016443	3370016443	Verbindungsklammer Wasserpumpe Motor	Connecting clamp water pump motor
063290	3370063290	Puffer Gummimetall	Buffer rubber-metal
065003	3370065003	Motor 230V AC 120W 50Hz	Motor 230V AC 120W 50Hz
065200	3370065200	Kondensator 7uF 230V AC Wasserpumpe	Condenser 7uF 230V AC water pump
065304	3370065304	RC-Glied 0.22uF 22 Ohm	RC module 0.22 uF 22 Ohm
065706		Regelungsset Wasserpumpe SATO	Control set water pump SATO
067416		Winkleinschraubanschluss 8-G3/8 PPSU	Screw-in elbow connection 8-G3/8 PPSU
067762	3370067762	Schlauch 6/8 FEP	Hose 6/8 FEP
069607		Regelungsset Wasserpumpe STANDEX	Control set water pump STANDEX
070244		Wasserpumpeneinheit 100l Inox	Water pump unit 100l Inox
070299	3370070299	Wasserpumpe Inox 100 l	Water pump Inox 100 l
074644		Winkelspange 8 R35 90 PA sw	Angle brace 8 R35 90 PA bk
075229		Winkel-RV 0.1-12bar G3/8-G3/8 PPSU	Bracket RV 0.1-12 bar G3/8-G3/8 PPSU
075636		Einschraubanschluss 8-G1/4 Inox	Screw-fit connector 8-G1/4 Inox
075637		Reduktion G3/8-G1/4 Inox	Reducer G3/8-G1/4 Inox
075641		Flachdichtung 8/14.5x4 Cu-ETP	Flat seal 8/14.5x4 Cu-ETP
075644		Druckreduzierventil EPDM 2bar G1/4	Pressure reducing valve EPDM 2bar G1/4
075651		6kt.-Mu m. Flansch M6 Inox	Hex nut with flange M6 Inox
1220004	3371220004	Sich-Mu M6 vzb PA	Self-locking nut M6 glvb PA

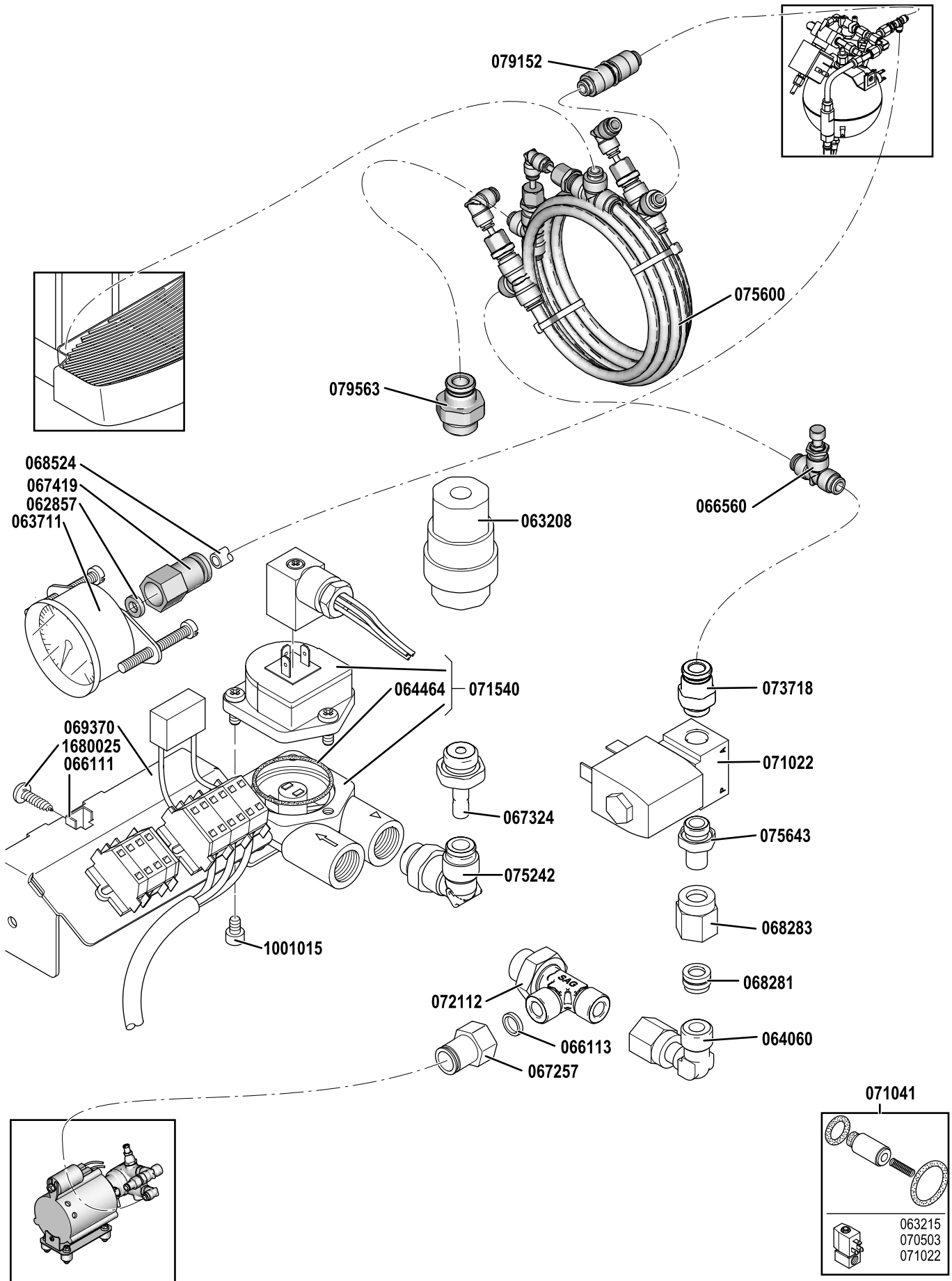


Art.-Nr./ Art. no.	CMMF	Bezeichnung	Designation
062857	3370062857	Flachdichtung 4.5/8.5x2 Cu	Flat seal 4.5/8.5x2 Cu
063208	3370063208	Rückschlagventil G1/4 Ecobrass	Non-return valve G1/4 Ecobrass
063215	3370063215	Magnetventil Inox 2/2 24V DC 1.6	Solenoid valve Inox 2/2 24V DC 1.6
063460	3370063460	Leitung Flowmeter-HW-Boiler	Pipe flowmeter-hot water boiler
063606	3370063606	Ltg. Manometer HW	Pipe manometer HW
063657	3370063657	Einstellwinkel M10-M10 vorm. Inox	Adj. elbow fitt. M10-M10 preass. Inox
063660	3370063660	Reduktion M12-R1/8 Ms vni	Reducer M12-R1/8 bs npl
063669	3370063669	Übergangsnippel 1/4	Male adapter 1/4
063670	3370063670	Versch. So 83700-1/4-6-6	Fitting So 83700-1/4-6-6
063711	3370063711	Manometer 16bar	Manometer 16bar
064060	3370064060	Einstellwinkel M12-M12 vorm. Inox	Adj. elbow fitt. M12-M12 preass. Inox
064090	3370064090	Ltg. Flowmeter-DA-Boiler	Pipe Steam boiler-flowmeter
064464		O-Ring Flowmeter	O-ring flow meter
066111		Schnappmutter d4.2	Snap nut d4.2
067178	3370067178	Blende 1/8.5x1.25 Inox	Restrictor 1/8.5x1.25 Inox
068107	3370068107	Einschraubverschraubung M10-R1/4 Inox	Screw-in fitting M10-R1/4 Inox
068206	3370068206	Einschraubversch. R1/4-R1/8 Ms vni	Screw-in fitting R1/4-R1/8 bs npl
068262		Anschlussmutter 6-M10 Ms	Coupling nut 6-M10 bs
068279		Einschraubwinkel M12-R1/4 Ms	Screw-in elbow fitting M12-R1/4 bs
068280		Klemmring 6/8.4x8.5 Ms	Compression ring 6/8.4x8.5 bs
068281		Klemmring 8/10.4x7 Ms	Compression ring 8/10.4x7 bs
068283	3370068283	Anschlussmutter 8-M12 Ms	Coupling nut 8-M12 bs
069370		Halter Flowmeter	Holder flow meter
070361		Ltg. 6/8x300 FEP Wasserpumpe-Flowmeter	Line 6/8x300 FEP water pump-flowmeter
070503	3370070503	Magnetventil Inox 2/2 24V DC 2.4	Solenoid valve Inox 2/2 24V DC 2.4
071022	3370071022	Magnetventil Inox 2/2 24V DC 1.2	Solenoid valve Inox 2/2 24V DC 1.2
071041	3370071041	Magnetventil Repset 2/2 Typ 6011	Sol. valve rep.set 2/2 model 6011
071540		Flowmeter Fmt-C-Oc Teflon	Flow meter Fmt-C-Oc Teflon
072112		L-Einschraubanschluss M12-M12-G1/4 Inox	Screw-in L connection M12-M12-G1/4 Inox
1001015	3371001015	Zyl.-Schr. I-6kt M4x6 Inox	Hex socket cap scr. M4x6 Inox
1680025	3371680025	Li-Blechschr. PH 4.2x13 vzb	Oval head sheet scr PH 4.2x13 glvb



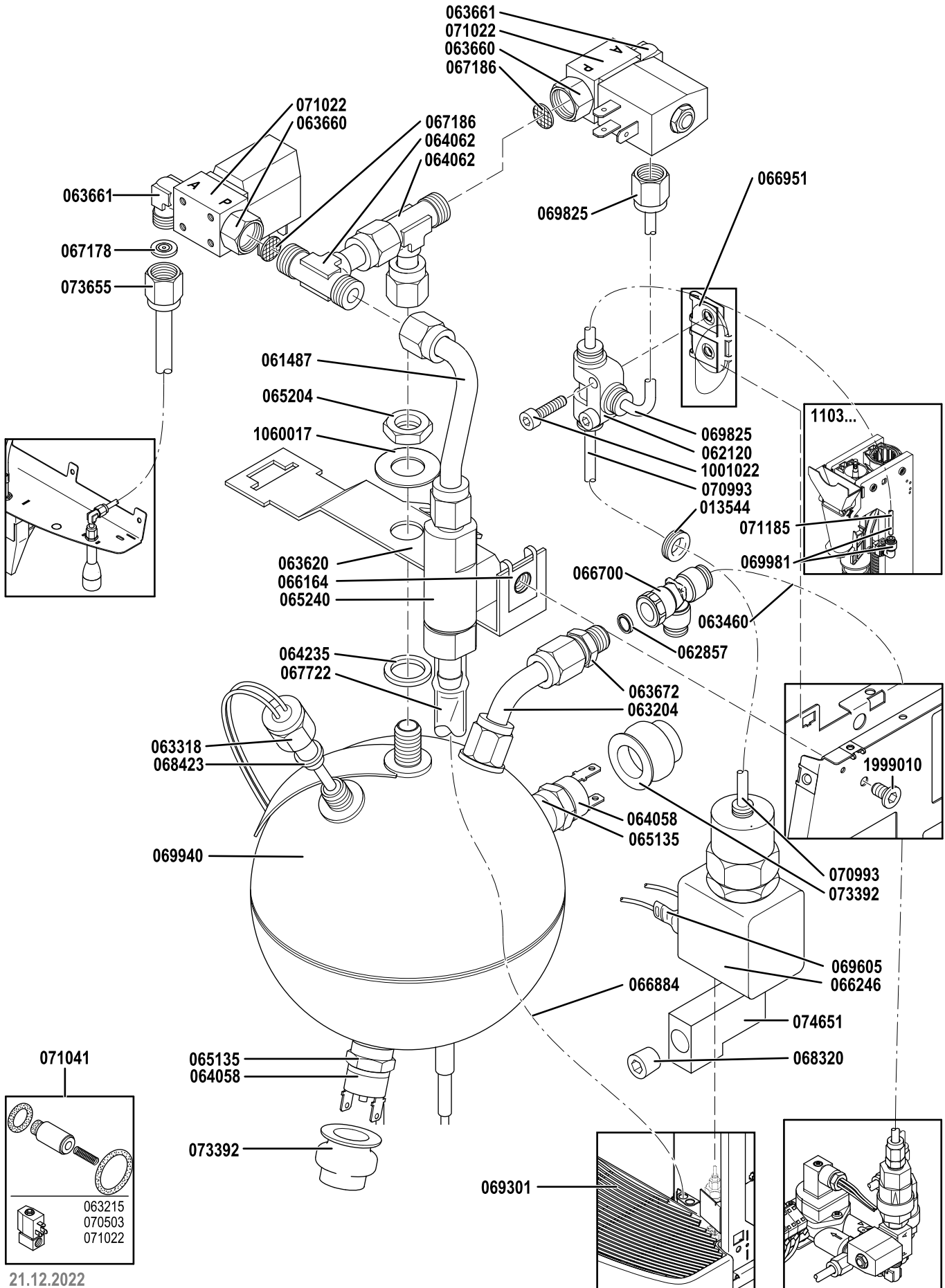
31.01.2023

Art.-Nr./ Art. no.	CMMF	Bezeichnung	Designation
062857	3370062857	Flachdichtung 4.5/8.5x2 Cu	Flat seal 4.5/8.5x2 Cu
063208	3370063208	Rückschlagventil G1/4 Ecobrass	Non-return valve G1/4 Ecobrass
063215	3370063215	Magnetventil Inox 2/2 24V DC 1.6	Solenoid valve Inox 2/2 24V DC 1.6
063711	3370063711	Manometer 16bar	Manometer 16bar
064060	3370064060	Einstellwinkel M12-M12 vorm. Inox	Adj. elbow fitt. M12-M12 preass. Inox
064464		O-Ring Flowmeter	O-ring flow meter
064985		Schlauch 3/6x270 PFA ws isol. rt	Hose 3/6x270 PFA wh insulated rd
066111		Schnappmutter d4.2	Snap nut d4.2
066113		Flachdichtung 5.1/10.5x2 Cu	Flat seal 5.1/10.5x2 Cu
067238		L-Einschraubanschl. drehb. 6-6-G1/4 PPSU	Screw-in L connect.rotatab.6-6-G1/4 PPSU
067257		Aufschraubanschluss M12x1-8 Inox	Screw-on connection M12x1-8 Inox
067324		Einschraubstutzen 6-G1/4 Inox	Threaded fitting 6-G1/4 Inox
067419		Aufschraubanschluss 6-G1/8 Inox	Screw-on connection 6-G1/8 Inox
068281		Klemmring 8/10.4x7 Ms	Compression ring 8/10.4x7 bs
068283	3370068283	Anschlussmutter 8-M12 Ms	Coupling nut 8-M12 bs
069370		Halter Flowmeter	Holder flow meter
070503	3370070503	Magnetventil Inox 2/2 24V DC 2.4	Solenoid valve Inox 2/2 24V DC 2.4
071022	3370071022	Magnetventil Inox 2/2 24V DC 1.2	Solenoid valve Inox 2/2 24V DC 1.2
071041	3370071041	Magnetventil Repset 2/2 Typ 6011	Sol. valve rep.set 2/2 model 6011
071540		Flowmeter Fmt-C-Oc Teflon	Flow meter Fmt-C-Oc Teflon
072112		L-Einschraubanschluss M12-M12-G1/4 Inox	Screw-in L connection M12-M12-G1/4 Inox
073358		Düse 1.0/3x6 Inox	Nozzle 1.0/3x6 Inox
073718		Einschraubanschluss 6-G1/8 Inox	Screw-in connection 6-G1/8 Inox
075242		Winkeleinschraubanschluss 6-G1/4 PPSU	Screw-in elbow connection 6-G1/4 PPSU
075643		Einschraubstutzen 8-G1/8 Inox	Screw-in pipe stud 8-G1/8 Inox
079563		Einschraubanschluss 6-G1/4 Inox	Screw-in connection 6-G1/4 Inox
1001015	3371001015	Zyl.-Schr. I-6kt M4x6 Inox	Hex socket cap scr. M4x6 Inox
1680025	3371680025	Li-Blechschr. PH 4.2x13 vzb	Oval head sheet scr PH 4.2x13 glvb



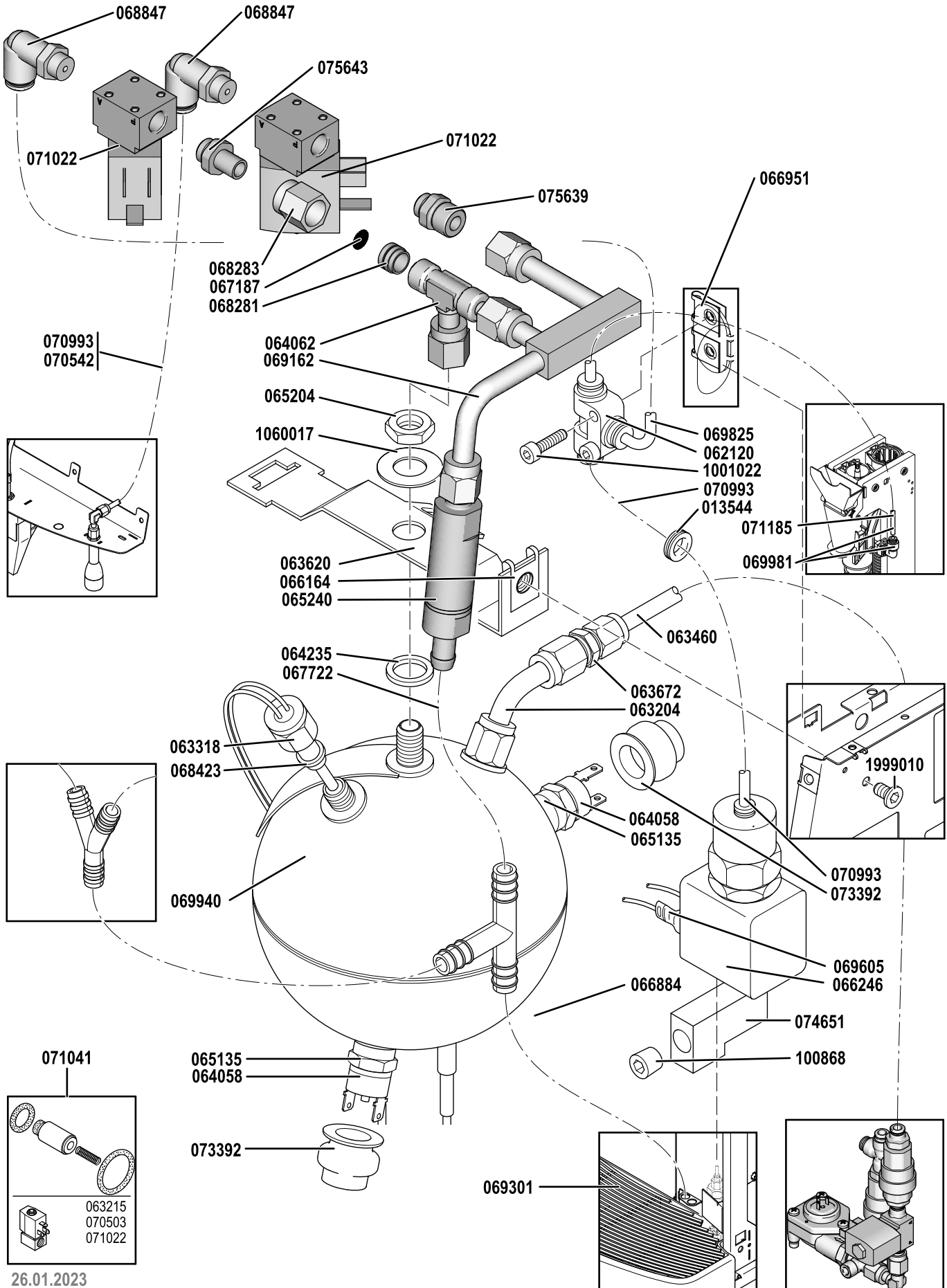
02.02.2023

Art.-Nr./ Art. no.	CMMF	Bezeichnung	Designation
062857	3370062857	Flachdichtung 4.5/8.5x2 Cu	Flat seal 4.5/8.5x2 Cu
063208	3370063208	Rückschlagventil G1/4 Ecobrass	Non-return valve G1/4 Ecobrass
063215	3370063215	Magnetventil Inox 2/2 24V DC 1.6	Solenoid valve Inox 2/2 24V DC 1.6
063711	3370063711	Manometer 16bar	Manometer 16bar
064060	3370064060	Einstellwinkel M12-M12 vorm. Inox	Adj. elbow fitt. M12-M12 preass. Inox
064464		O-Ring Flowmeter	O-ring flow meter
066111		Schnappmutter d4.2	Snap nut d4.2
066113		Flachdichtung 5.1/10.5x2 Cu	Flat seal 5.1/10.5x2 Cu
066560		Drosselventil M10x1 6-6 PPSU	Throttle valve M10x1 6-6 PPSU
067257		Aufschraubanschluss M12x1-8 Inox	Screw-on connection M12x1-8 Inox
067324		Einschraubstutzen 6-G1/4 Inox	Threaded fitting 6-G1/4 Inox
067419		Aufschraubanschluss 6-G1/8 Inox	Screw-on connection 6-G1/8 Inox
068281		Klemmring 8/10.4x7 Ms	Compression ring 8/10.4x7 bs
068283	3370068283	Anschlussmutter 8-M12 Ms	Coupling nut 8-M12 bs
068524		Ltg. Manometer HW 3/6x350 isol. G 1/8 rt	Line manometer HW 3/6x350 isol. G 1/8 rd
069370		Halter Flowmeter	Holder flow meter
070503	3370070503	Magnetventil Inox 2/2 24V DC 2.4	Solenoid valve Inox 2/2 24V DC 2.4
071022	3370071022	Magnetventil Inox 2/2 24V DC 1.2	Solenoid valve Inox 2/2 24V DC 1.2
071041	3370071041	Magnetventil Repset 2/2 Typ 6011	Sol. valve rep.set 2/2 model 6011
071540		Flowmeter Fmt-C-Oc Teflon	Flow meter Fmt-C-Oc Teflon
072112		L-Einschraubanschluss M12-M12-G1/4 Inox	Screw-in L connection M12-M12-G1/4 Inox
073718		Einschraubanschluss 6-G1/8 Inox	Screw-in connection 6-G1/8 Inox
075242		Winkeleinschraubanschluss 6-G1/4 PPSU	Screw-in elbow connection 6-G1/4 PPSU
075600	3370075600	Gegenstromkühler kurz kpl.	Reverse flow cooler cpl.
075643		Einschraubstutzen 8-G1/8 Inox	Screw-in pipe stud 8-G1/8 Inox
079152		Rückschlagventil 0.1-12bar 6-6 PPSU	Non-return valve 0.1-12bar 6-6 PPSU
079563		Einschraubanschluss 6-G1/4 Inox	Screw-in connection 6-G1/4 Inox
1001015	3371001015	Zyl.-Schr. I-6kt M4x6 Inox	Hex socket cap scr. M4x6 Inox
1680025	3371680025	Li-Blechschr. PH 4.2x13 vzb	Oval head sheet scr PH 4.2x13 glvb



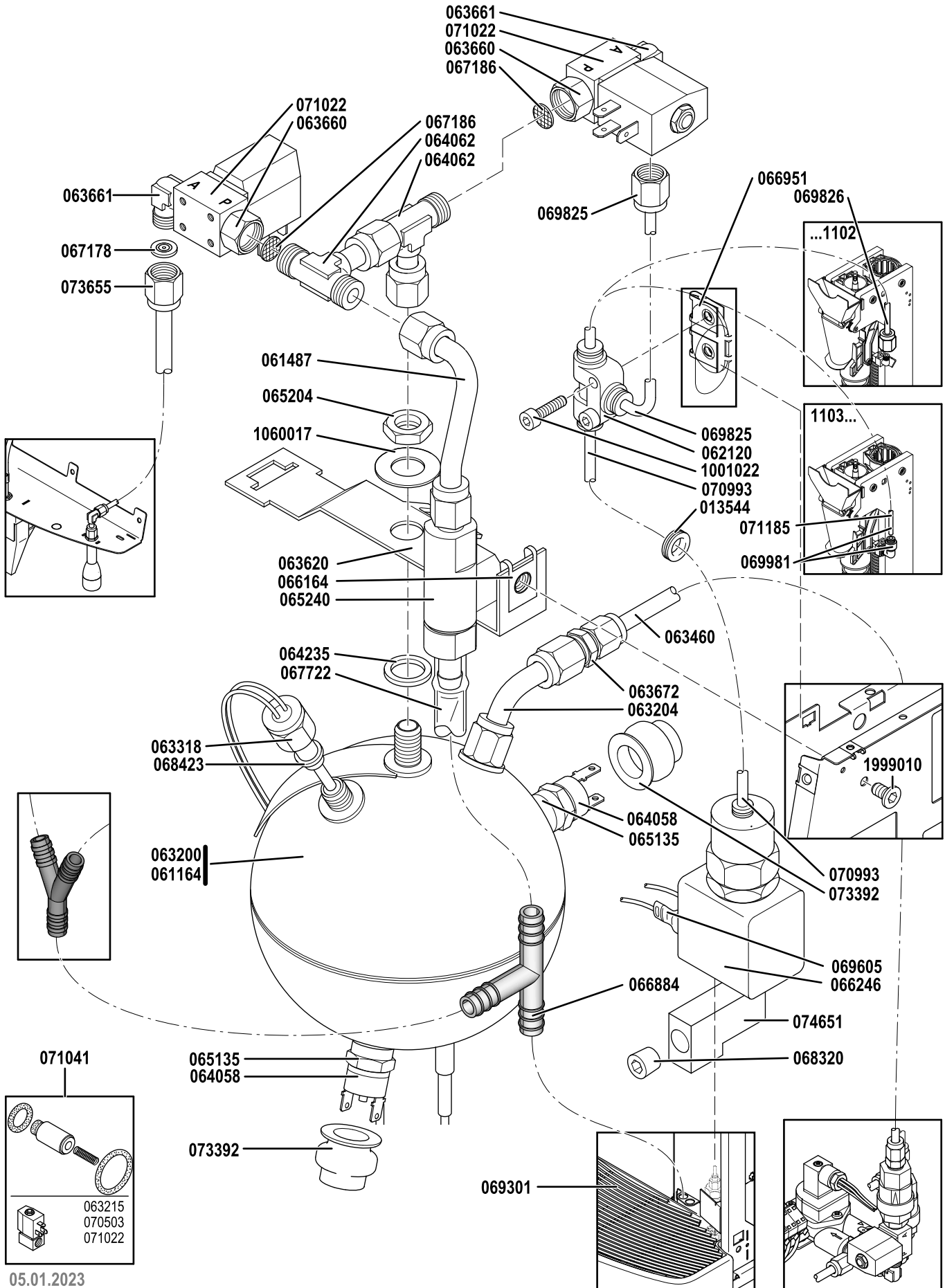
21.12.2022

Art.-Nr./ Art. no.	CMMF	Bezeichnung	Designation
013544	3370013544	Kabeltülle 8/15x2 CR sw TPE	Cable grommet 8/15x2 CR bk
061487	3370061487	Leitung Brühauflauf re	Brewing attachment line right
062120	3370062120	T-Steckanschluss 4-4-4 PVDF	T plug-in connection 4-4-4 PVDF
062857	3370062857	Flachdichtung 4.5/8.5x2 Cu	Flat seal 4.5/8.5x2 Cu
063204	3370063204	Speiseleitung kurz HW-Boiler	Feed line short to HW boiler
063215	3370063215	Magnetventil Inox 2/2 24V DC 1.6	Solenoid valve Inox 2/2 24V DC 1.6
063318	3370063318	Temperaturfühler NTC Krimpstecker	NTC temperature sensor crimp plug
063460	3370063460	Leitung Flowmeter-HW-Boiler	Pipe flowmeter-hot water boiler
063620	3370063620	Halter HW-Boiler	Holder HW boiler
063660	3370063660	Reduktion M12-R1/8 Ms vni	Reducer M12-R1/8 bs npl
063661	3370063661	Einschr.-Winkel M10-R1/8 Ms vni	Screw-in elbow fitt. M10-R1/8 bs npl
063672	3370063672	Einschraubversch. M10-M12 Ms vni	Screw-in fitting M10-M12 bs npl
064058	3370064058	Sicherheitsthermostat 155°C	Safety thermostat 155°C
064062	3370064062	Einstell-T M12-M12-M12 vorm. Ms	Adjustable T M12-M12-M12 preass. bs
064235	3370064235	Flachdichtung 13/18x1.6	Flat seal 13/18x1.6
065135	3370065135	Halter Sicherheitsthermometer	Holder safety thermostat
065204	3370065204	6kt.-Mutter MF12x1 0.5d Ms	Hex nut MF12x1 0.5d bs
065240	3370065240	Sicherheitsventil 12bar	Safety valve 12bar
066164	3370066164	Blechmutter M6	Sheet metal nut M6
066246	3370066246	Magnetventil Ms 2/2 24V DC 4.0	Solenoid valve brass 2/2 24V DC 4.0
066700	3370066700	L-Aufschraubanschl. drehb. M10-6-6 PPSU	L screw-on connect., rot. M10-6-6 PPSU
066951	3370066951	Blechmutter Rapid M4	Sheet metal nut Rapid M4
067178	3370067178	Blende 1/8.5x1.25 Inox	Restrictor 1/8.5x1.25 Inox
067186	3370067186	Sieb Inox 10 Gewebe-Nr. 50	Sieve Inox 10 fabric no. 50
067722	3370067722	Schlauch 8/12 Silikon transp.	Hose 8/12 silicone transp.
068320	3370068320	Verschlusschraube R1/8 SW5 Ms	Screw plug R1/8 AF5 bs
068423	3370068423	Flachdichtung 8/11.5x1 Cu	Flat seal 8/11.5x1 Cu
069301	3370069301	Tropfrost SCA	Drip grid SCA
069605	3370069605	Kabel MU Flush Ventil	Cable MU flush valve
069825	3370069825	Ltg. 2.5/4x255 PFA	Pipe 2.5/4x255 PFA
069940	3370069940	HW-Boiler 230V AC 3kW 1.0l	HW boiler 230V AC 3kW 1.0l
069981	3370069981	Ltg. 2.5/4x0.75x225 PFA	Pipe 2.5/4x0.75x225 PFA
070503	3370070503	Magnetventil Inox 2/2 24V DC 2.4	Solenoid valve Inox 2/2 24V DC 2.4
070993	3370070993	Schlauch 2.5/4 PFA	Hose 2.5/4 PFA
071022	3370071022	Magnetventil Inox 2/2 24V DC 1.2	Solenoid valve Inox 2/2 24V DC 1.2
071041	3370071041	Magnetventil Repset 2/2 Typ 6011	Sol. valve rep.set 2/2 model 6011
071185		Ltg. 2.5/4x0.75x225 PFA	Pipe 2.5/4x0.75x225 PFA
073392	3370073392	Schutztülle Sicherheitsthermostat oben	Top safety thermostat protective sleeve
073655		Ltg. 4/6x240 PFA isol M10x1 Ms rt	Line 4/6x240 PFA ins. M10x1 brass rd
074651	3370074651	Aufschraubwinkel Brühventil	Screw-on elbow fitting brewing valve
1001022	3371001022	Zyl.-Schr. I-6kt M4x20 Inox	Hex socket cap scr. M4x20 Inox
1060017	3371060017	U-Scheibe 13/24x2.5 Inox	Washer 13/24x2.5 Inox
1999010	3371999010	Zyl.-Schr. I-6kt extr.n.K. M6x10 vzb	Hex socket cap scr. e.l.h. M6x10 glvb



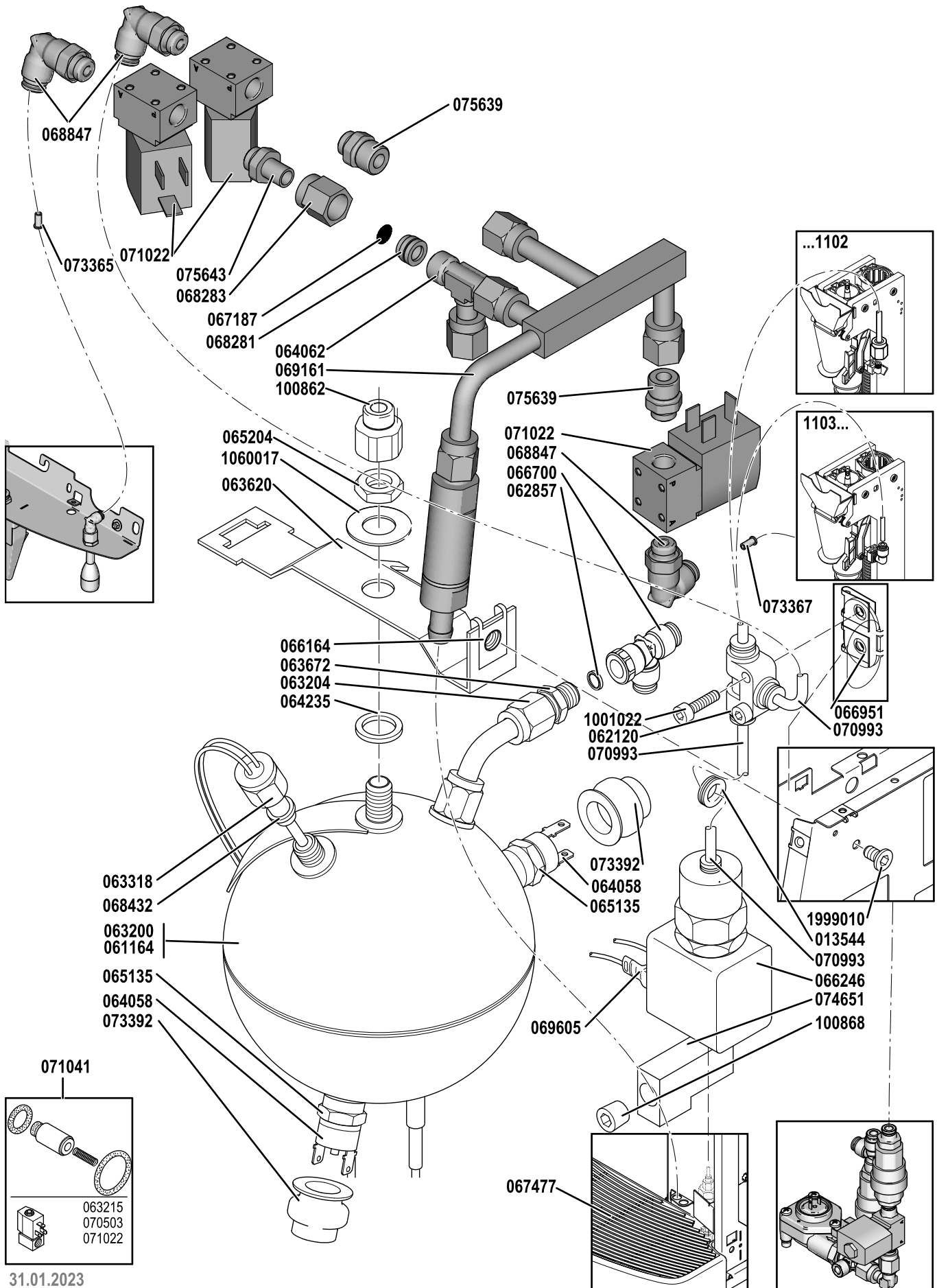
26.01.2023

Art.-Nr./ Art. no.	CMMF	Bezeichnung	Designation
013544	3370013544	Kabeltülle 8/15x2 CR sw TPE	Cable grommet 8/15x2 CR bk
062120	3370062120	T-Steckanschluss 4-4-4 PVDF	T plug-in connection 4-4-4 PVDF
063204	3370063204	Speiseleitung kurz HW-Boiler	Feed line short to HW boiler
063215	3370063215	Magnetventil Inox 2/2 24V DC 1.6	Solenoid valve Inox 2/2 24V DC 1.6
063318	3370063318	Temperaturfühler NTC Krimpstecker	NTC temperature sensor crimp plug
063460	3370063460	Leitung Flowmeter-HW-Boiler	Pipe flowmeter-hot water boiler
063620	3370063620	Halter HW-Boiler	Holder HW boiler
063672	3370063672	Einschraubverschr. M10-M12 Ms vni	Screw-in fitting M10-M12 bs npl
064058	3370064058	Sicherheitsthermostat 155°C	Safety thermostat 155°C
064062	3370064062	Einstell-T M12-M12-M12 vorm. Ms	Adjustable T M12-M12-M12 preass. bs
064235	3370064235	Flachdichtung 13/18x1.6	Flat seal 13/18x1.6
065135	3370065135	Halter Sicherheitsthermometer	Holder safety thermostat
065204	3370065204	6kt.-Mutter MF12x1 0.5d Ms	Hex nut MF12x1 0.5d bs
065240	3370065240	Sicherheitsventil 12bar	Safety valve 12bar
066164	3370066164	Blechmutter M6	Sheet metal nut M6
066246	3370066246	Magnetventil Ms 2/2 24V DC 4.0	Solenoid valve brass 2/2 24V DC 4.0
066951	3370066951	Blechmutter Rapid M4	Sheet metal nut Rapid M4
067187		Sieb Inox 8 Gewebe-Nr. 50	Sieve Inox 8 fabric no. 50
067722	3370067722	Schlauch 8/12 Silikon transp.	Hose 8/12 silicone transp.
068281		Klemmring 8/10.4x7 Ms	Compression ring 8/10.4x7 bs
068283	3370068283	Anschlussmutter 8-M12 Ms	Coupling nut 8-M12 bs
068423	3370068423	Flachdichtung 8/11.5x1 Cu	Flat seal 8/11.5x1 Cu
068847	3370068847	Winkelinschr.-anschl. G1/8 Inox-4 PPSU	Screw-in elbow fitt. G1/8 Inox-4 PPSU
069162		Verteiler 2-fach M12	Distributor 2-fold M12
069301	3370069301	Tropfrost SCA	Drip grid SCA
069605	3370069605	Kabel MU Flush Ventil	Cable MU flush valve
069825	3370069825	Ltg. 2.5/4x255 PFA	Pipe 2.5/4x255 PFA
069940	3370069940	HW-Boiler 230V AC 3kW 1.0l	HW boiler 230V AC 3kW 1.0l
069981	3370069981	Ltg. 2.5/4x0.75x225 PFA	Pipe 2.5/4x0.75x225 PFA
070503	3370070503	Magnetventil Inox 2/2 24V DC 2.4	Solenoid valve Inox 2/2 24V DC 2.4
070542		Isolierschlauch 4.5 rt	Insulating hose 4.5 red
070993	3370070993	Schlauch 2.5/4 PFA	Hose 2.5/4 PFA
071022	3370071022	Magnetventil Inox 2/2 24V DC 1.2	Solenoid valve Inox 2/2 24V DC 1.2
071041	3370071041	Magnetventil Repset 2/2 Typ 6011	Sol. valve rep.set 2/2 model 6011
071185		Ltg. 2.5/4x0.75x225 PFA	Pipe 2.5/4x0.75x225 PFA
073392	3370073392	Schutztülle Sicherheitsthermostat oben	Top safety thermostat protective sleeve
074651	3370074651	Aufschraubwinkel Brühventil	Screw-on elbow fitting brewing valve
075639		Reduktion M12x1-G1/8 Inox	Reducer M12x1-G1/8 Inox
075643		Einschraubstutzen 8-G1/8 Inox	Screw-in pipe stud 8-G1/8 Inox
100868		Verschlusszapfen flachdichtend Inox	Locking pin flat sealing Inox
1001022	3371001022	Zyl.-Schr. I-6kt M4x20 Inox	Hex socket cap scr. M4x20 Inox
1060017	3371060017	U-Scheibe 13/24x2.5 Inox	Washer 13/24x2.5 Inox
1999010	3371999010	Zyl.-Schr. I-6kt extr.n.K. M6x10 vzb	Hex socket cap scr. e.l.h. M6x10 glvb



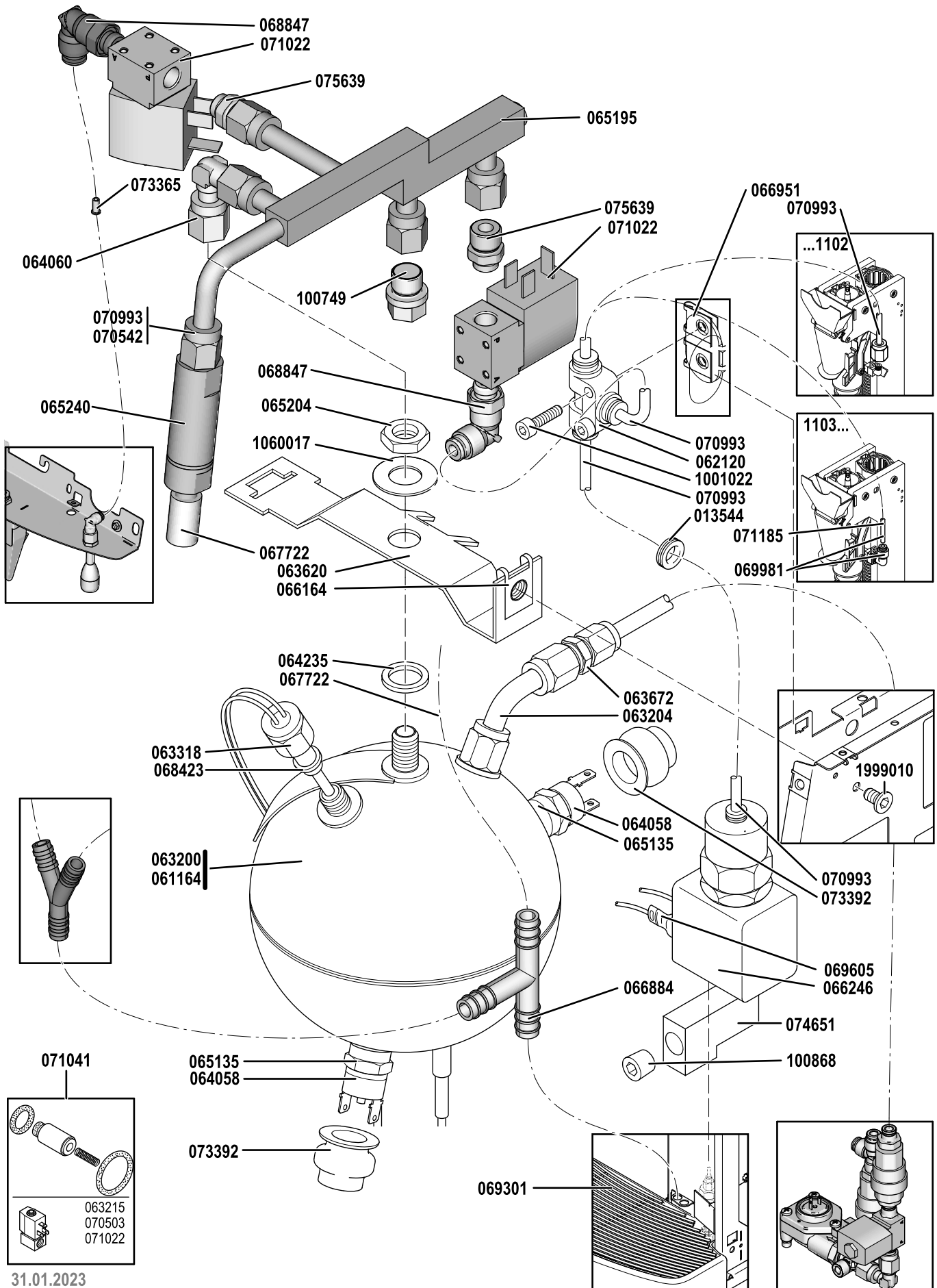
05.01.2023

Art.-Nr./ Art. no.	CMMF	Bezeichnung	Designation
013544	3370013544	Kabeltülle 8/15x2 CR sw TPE	Cable grommet 8/15x2 CR bk
061164	3370061164	HW-Boiler 230V AC 3kW 0.8l	HW boiler 230V AC 3kW 0.8l
061487	3370061487	Leitung Brühauflauf re	Brewing attachment line right
062120	3370062120	T-Steckanschluss 4-4-4 PVDF	T plug-in connection 4-4-4 PVDF
063200		HW-Boiler 230V AC 2kW 0.8l	HW boiler 230V AC 2kW 0.8l
063204	3370063204	Speiseleitung kurz HW-Boiler	Feed line short to HW boiler
063215	3370063215	Magnetventil Inox 2/2 24V DC 1.6	Solenoid valve Inox 2/2 24V DC 1.6
063318	3370063318	Temperaturfühler NTC Krimpstecker	NTC temperature sensor crimp plug
063620	3370063620	Halter HW-Boiler	Holder HW boiler
063660	3370063660	Reduktion M12-R1/8 Ms vni	Reducer M12-R1/8 bs npl
063661	3370063661	Einschr.-Winkel M10-R1/8 Ms vni	Screw-in elbow fitt. M10-R1/8 bs npl
063672	3370063672	Einschraubversch. M10-M12 Ms vni	Screw-in fitting M10-M12 bs npl
064058	3370064058	Sicherheitsthermostat 155°C	Safety thermostat 155°C
064062	3370064062	Einstell-T M12-M12-M12 vorm. Ms	Adjustable T M12-M12-M12 preass. bs
064235	3370064235	Flachdichtung 13/18x1.6	Flat seal 13/18x1.6
065135	3370065135	Halter Sicherheitsthermometer	Holder safety thermostat
065204	3370065204	6kt.-Mutter MF12x1 0.5d Ms	Hex nut MF12x1 0.5d bs
065240	3370065240	Sicherheitsventil 12bar	Safety valve 12bar
066164	3370066164	Blechmutter M6	Sheet metal nut M6
066246	3370066246	Magnetventil Ms 2/2 24V DC 4.0	Solenoid valve brass 2/2 24V DC 4.0
066951	3370066951	Blechmutter Rapid M4	Sheet metal nut Rapid M4
067178	3370067178	Blende 1/8.5x1.25 Inox	Restrictor 1/8.5x1.25 Inox
067186	3370067186	Sieb Inox 10 Gewebe-Nr. 50	Sieve Inox 10 fabric no. 50
067722	3370067722	Schlauch 8/12 Silikon transp.	Hose 8/12 silicone transp.
068320	3370068320	Verschlusschraube R1/8 SW5 Ms	Screw plug R1/8 AF5 bs
068423	3370068423	Flachdichtung 8/11.5x1 Cu	Flat seal 8/11.5x1 Cu
069301	3370069301	Tropfrost SCA	Drip grid SCA
069605	3370069605	Kabel MU Flush Ventil	Cable MU flush valve
069825	3370069825	Ltg. 2.5/4x255 PFA	Pipe 2.5/4x255 PFA
069826	3370069826	Ltg. 2.5/4x225 PFA	Pipe 2.5/4x225 PFA
069981	3370069981	Ltg. 2.5/4x0.75x225 PFA	Pipe 2.5/4x0.75x225 PFA
070503	3370070503	Magnetventil Inox 2/2 24V DC 2.4	Solenoid valve Inox 2/2 24V DC 2.4
070993	3370070993	Schlauch 2.5/4 PFA	Hose 2.5/4 PFA
071022	3370071022	Magnetventil Inox 2/2 24V DC 1.2	Solenoid valve Inox 2/2 24V DC 1.2
071041	3370071041	Magnetventil Repset 2/2 Typ 6011	Sol. valve rep.set 2/2 model 6011
071185		Ltg. 2.5/4x0.75x225 PFA	Pipe 2.5/4x0.75x225 PFA
073392	3370073392	Schutztülle Sicherheitsthermostat oben	Top safety thermostat protective sleeve
073655		Ltg. 4/6x240 PFA isol M10x1 Ms rt	Line 4/6x240 PFA ins. M10x1 brass rd
074651	3370074651	Aufschraubwinkel Brühventil	Screw-on elbow fitting brewing valve
1001022	3371001022	Zyl.-Schr. I-6kt M4x20 Inox	Hex socket cap scr. M4x20 Inox
1060017	3371060017	U-Scheibe 13/24x2.5 Inox	Washer 13/24x2.5 Inox
1999010	3371999010	Zyl.-Schr. I-6kt extr.n.K. M6x10 vzb	Hex socket cap scr. e.l.h. M6x10 glvb



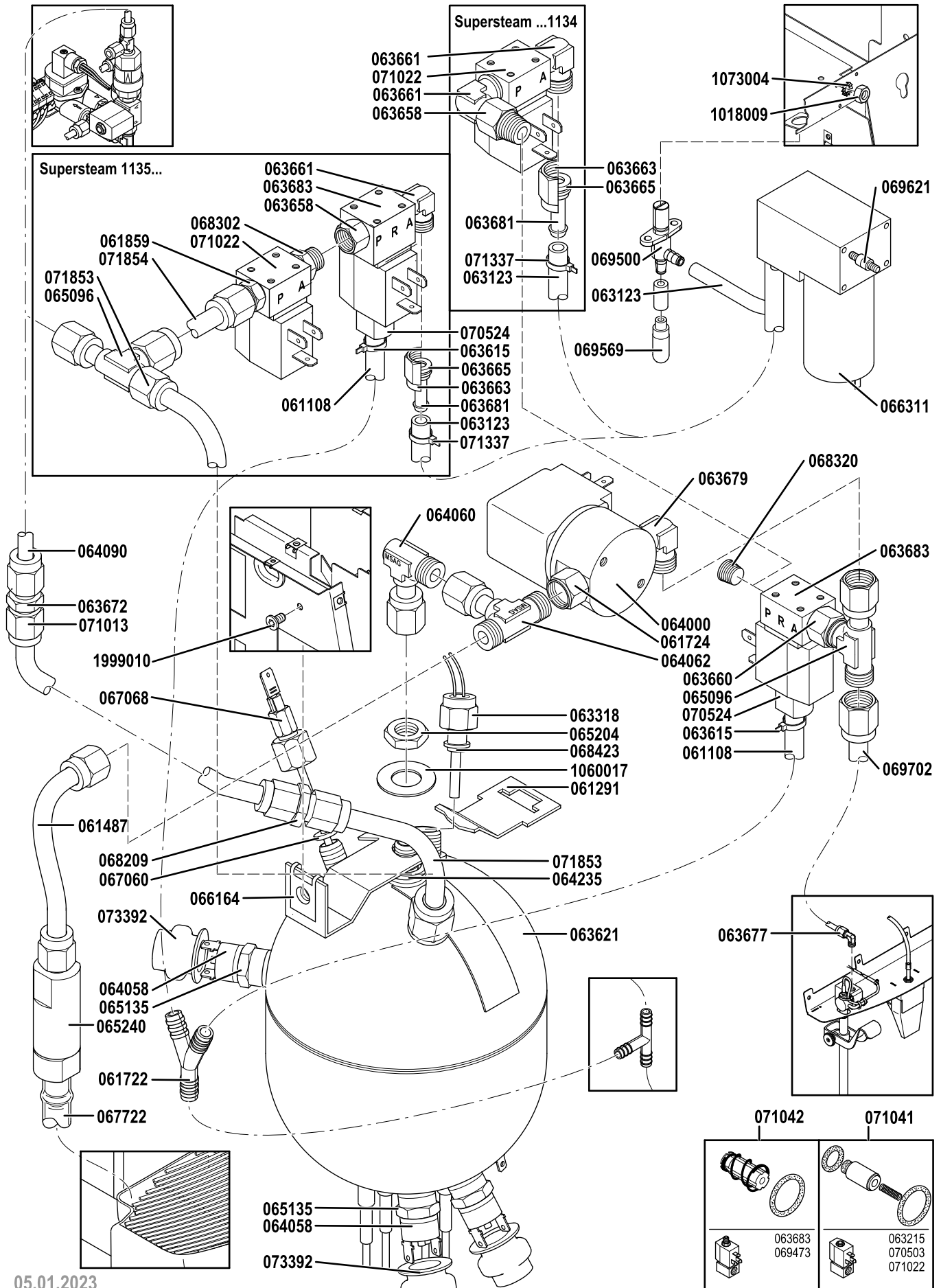
31.01.2023

Art.-Nr./ Art. no.	CMMF	Bezeichnung	Designation
013544	3370013544	Kabeltülle 8/15x2 CR sw TPE	Cable grommet 8/15x2 CR bk
061164	3370061164	HW-Boiler 230V AC 3kW 0.8l	HW boiler 230V AC 3kW 0.8l
062120	3370062120	T-Steckanschluss 4-4-4 PVDF	T plug-in connection 4-4-4 PVDF
062857	3370062857	Flachdichtung 4.5/8.5x2 Cu	Flat seal 4.5/8.5x2 Cu
063200		HW-Boiler 230V AC 2kW 0.8l	HW boiler 230V AC 2kW 0.8l
063204	3370063204	Speiseleitung kurz HW-Boiler	Feed line short to HW boiler
063215	3370063215	Magnetventil Inox 2/2 24V DC 1.6	Solenoid valve Inox 2/2 24V DC 1.6
063318	3370063318	Temperaturfühler NTC Krimpstecker	NTC temperature sensor crimp plug
063620	3370063620	Halter HW-Boiler	Holder HW boiler
063672	3370063672	Einschraubverschr. M10-M12 Ms vni	Screw-in fitting M10-M12 bs npl
064058	3370064058	Sicherheitsthermostat 155°C	Safety thermostat 155°C
064062	3370064062	Einstell-T M12-M12-M12 vorm. Ms	Adjustable T M12-M12-M12 preass. bs
064235	3370064235	Flachdichtung 13/18x1.6	Flat seal 13/18x1.6
065135	3370065135	Halter Sicherheitsthermometer	Holder safety thermostat
065204	3370065204	6kt.-Mutter MF12x1 0.5d Ms	Hex nut MF12x1 0.5d bs
066164	3370066164	Blechmutter M6	Sheet metal nut M6
066246	3370066246	Magnetventil Ms 2/2 24V DC 4.0	Solenoid valve brass 2/2 24V DC 4.0
066700	3370066700	L-Aufschraubanschl. drehb. M10-6-6 PPSU	L screw-on connect., rot. M10-6-6 PPSU
066951	3370066951	Blechmutter Rapid M4	Sheet metal nut Rapid M4
067187		Sieb Inox 8 Gewebe-Nr. 50	Sieve Inox 8 fabric no. 50
067477		Tropfrost Tassenanschlag SCA P	Drip grid cup stop SCA P
068281		Klemmring 8/10.4x7 Ms	Compression ring 8/10.4x7 bs
068283	3370068283	Anschlussmutter 8-M12 Ms	Coupling nut 8-M12 bs
068432		Bedienpanel 16+4 HW Tasten V2 SW zh-tw	User panel 16+4 HW keys V2 SW zh-tw
068847	3370068847	Winkeleinschr.-anschl. G1/8 Inox-4 PPSU	Screw-in elbow fitt. G1/8 Inox-4 PPSU
069161	3370069161	Verteiler 3-fach M12	Distributor 3-fold M12
069605	3370069605	Kabel MU Flush Ventil	Cable MU flush valve
070503	3370070503	Magnetventil Inox 2/2 24V DC 2.4	Solenoid valve Inox 2/2 24V DC 2.4
070993	3370070993	Schlauch 2.5/4 PFA	Hose 2.5/4 PFA
071022	3370071022	Magnetventil Inox 2/2 24V DC 1.2	Solenoid valve Inox 2/2 24V DC 1.2
071041	3370071041	Magnetventil Repset 2/2 Typ 6011	Sol. valve rep.set 2/2 model 6011
073365	3370073365	Düse 0.8/2.5x6 Inox	Nozzle 0.8/2.5x6 Inox
073367	3370073367	Düse 0.6/2.5x6 Inox	Nozzle 0.6/2.5x6 Inox
073392	3370073392	Schutztülle Sicherheitsthermostat oben	Top safety thermostat protective sleeve
074651	3370074651	Aufschraubwinkel Brühventil	Screw-on elbow fitting brewing valve
075639		Reduktion M12x1-G1/8 Inox	Reducer M12x1-G1/8 Inox
075643		Einschraubstutzen 8-G1/8 Inox	Screw-in pipe stud 8-G1/8 Inox
100862		Verbindungsschraube M12x1-M12x1 /6 Ms	Connection screw M12x1-M12x1 /6 Ms
100868		Verschlusszapfen flachdichtend Inox	Locking pin flat sealing Inox
1001022	3371001022	Zyl.-Schr. I-6kt M4x20 Inox	Hex socket cap scr. M4x20 Inox
1060017	3371060017	U-Scheibe 13/24x2.5 Inox	Washer 13/24x2.5 Inox
1999010	3371999010	Zyl.-Schr. I-6kt extr.n.K. M6x10 vzb	Hex socket cap scr. e.l.h. M6x10 glvb



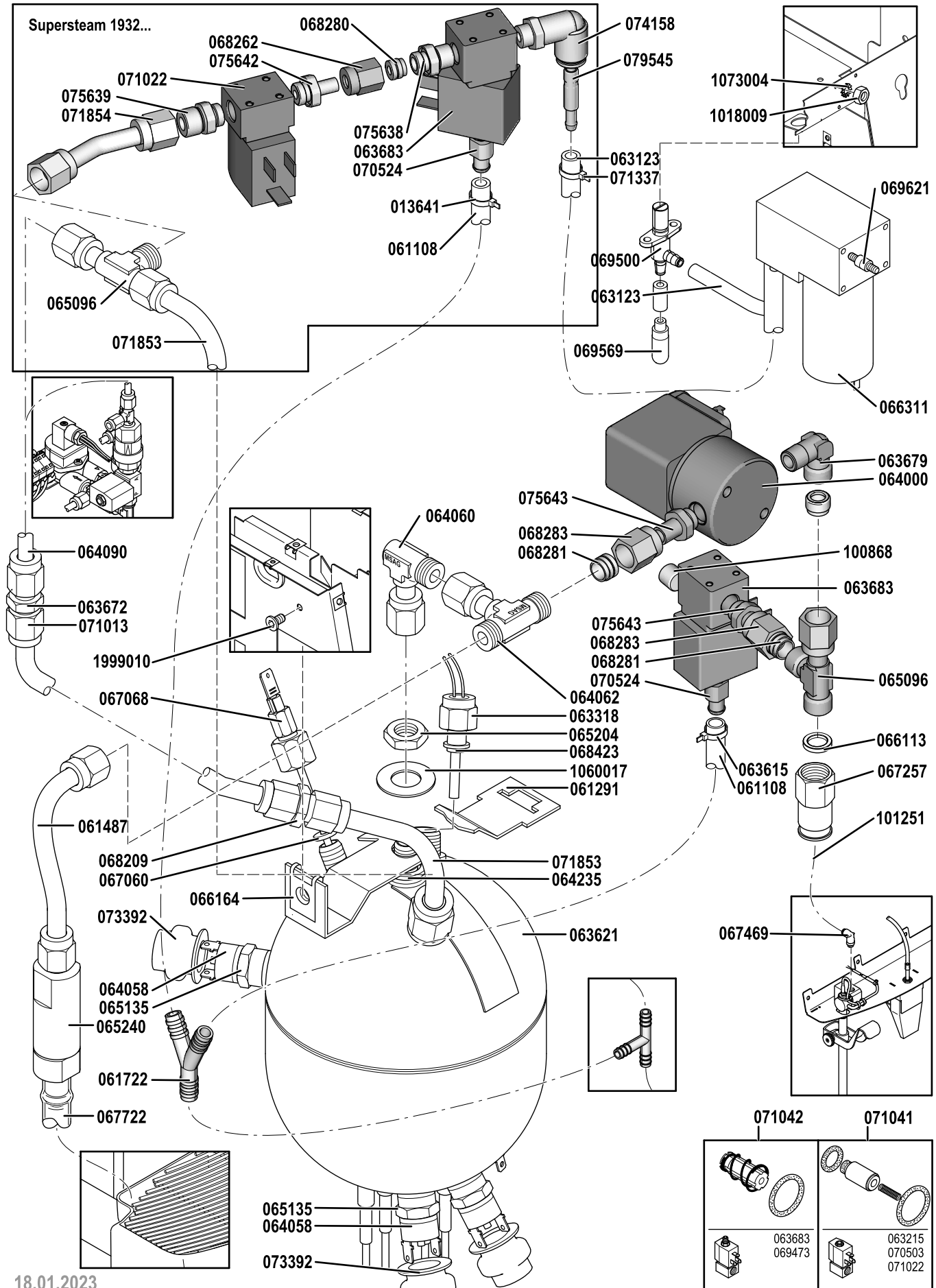
31.01.2023

Art.-Nr./ Art. no.	CMMF	Bezeichnung	Designation
013544	3370013544	Kabeltülle 8/15x2 CR sw TPE	Cable grommet 8/15x2 CR bk
061164	3370061164	HW-Boiler 230V AC 3kW 0.8l	HW boiler 230V AC 3kW 0.8l
062120	3370062120	T-Steckanschluss 4-4-4 PVDF	T plug-in connection 4-4-4 PVDF
063200		HW-Boiler 230V AC 2kW 0.8l	HW boiler 230V AC 2kW 0.8l
063204	3370063204	Speiseleitung kurz HW-Boiler	Feed line short to HW boiler
063215	3370063215	Magnetventil Inox 2/2 24V DC 1.6	Solenoid valve Inox 2/2 24V DC 1.6
063318	3370063318	Temperaturfühler NTC Krimpstecker	NTC temperature sensor crimp plug
063620	3370063620	Halter HW-Boiler	Holder HW boiler
063672	3370063672	Einschraubverschr. M10-M12 Ms vni	Screw-in fitting M10-M12 bs npl
064058	3370064058	Sicherheitsthermostat 155°C	Safety thermostat 155°C
064060	3370064060	Einstellwinkel M12-M12 vorm. Inox	Adj. elbow fitt. M12-M12 preass. Inox
064235	3370064235	Flachdichtung 13/18x1.6	Flat seal 13/18x1.6
065135	3370065135	Halter Sicherheitsthermometer	Holder safety thermostat
065195	3370065195	Verteiler 4-fach M12	Distributor 4-fold M12
065204	3370065204	6kt.-Mutter MF12x1 0.5d Ms	Hex nut MF12x1 0.5d bs
065240	3370065240	Sicherheitsventil 12bar	Safety valve 12bar
066164	3370066164	Blechmutter M6	Sheet metal nut M6
066246	3370066246	Magnetventil Ms 2/2 24V DC 4.0	Solenoid valve brass 2/2 24V DC 4.0
066951	3370066951	Blechmutter Rapid M4	Sheet metal nut Rapid M4
067722	3370067722	Schlauch 8/12 Silikon transp.	Hose 8/12 silicone transp.
068423	3370068423	Flachdichtung 8/11.5x1 Cu	Flat seal 8/11.5x1 Cu
068847	3370068847	Winkeleinschr.-anschl. G1/8 Inox-4 PPSU	Screw-in elbow fitt. G1/8 Inox-4 PPSU
069301	3370069301	Tropfrost SCA	Drip grid SCA
069605	3370069605	Kabel MU Flush Ventil	Cable MU flush valve
069981	3370069981	Ltg. 2.5/4x0.75x225 PFA	Pipe 2.5/4x0.75x225 PFA
070503	3370070503	Magnetventil Inox 2/2 24V DC 2.4	Solenoid valve Inox 2/2 24V DC 2.4
070542		Isolierschlauch 4.5 rt	Insulating hose 4.5 red
070993	3370070993	Schlauch 2.5/4 PFA	Hose 2.5/4 PFA
071022	3370071022	Magnetventil Inox 2/2 24V DC 1.2	Solenoid valve Inox 2/2 24V DC 1.2
071041	3370071041	Magnetventil Repset 2/2 Typ 6011	Sol. valve rep.set 2/2 model 6011
071185		Ltg. 2.5/4x0.75x225 PFA	Pipe 2.5/4x0.75x225 PFA
073392	3370073392	Schutztülle Sicherheitsthermostat oben	Top safety thermostat protective sleeve
074651	3370074651	Aufschraubwinkel Brühventil	Screw-on elbow fitting brewing valve
075639		Reduktion M12x1-G1/8 Inox	Reducer M12x1-G1/8 Inox
100749		Verschlusschraube M12x1 Ms	Screw plug M12x1 bs
100868		Verschlusszapfen flachdichtend Inox	Locking pin flat sealing Inox
1001022	3371001022	Zyl.-Schr. I-6kt M4x20 Inox	Hex socket cap scr. M4x20 Inox
1060017	3371060017	U-Scheibe 13/24x2.5 Inox	Washer 13/24x2.5 Inox
1999010	3371999010	Zyl.-Schr. I-6kt extr.n.K. M6x10 vzb	Hex socket cap scr. e.l.h. M6x10 glvb



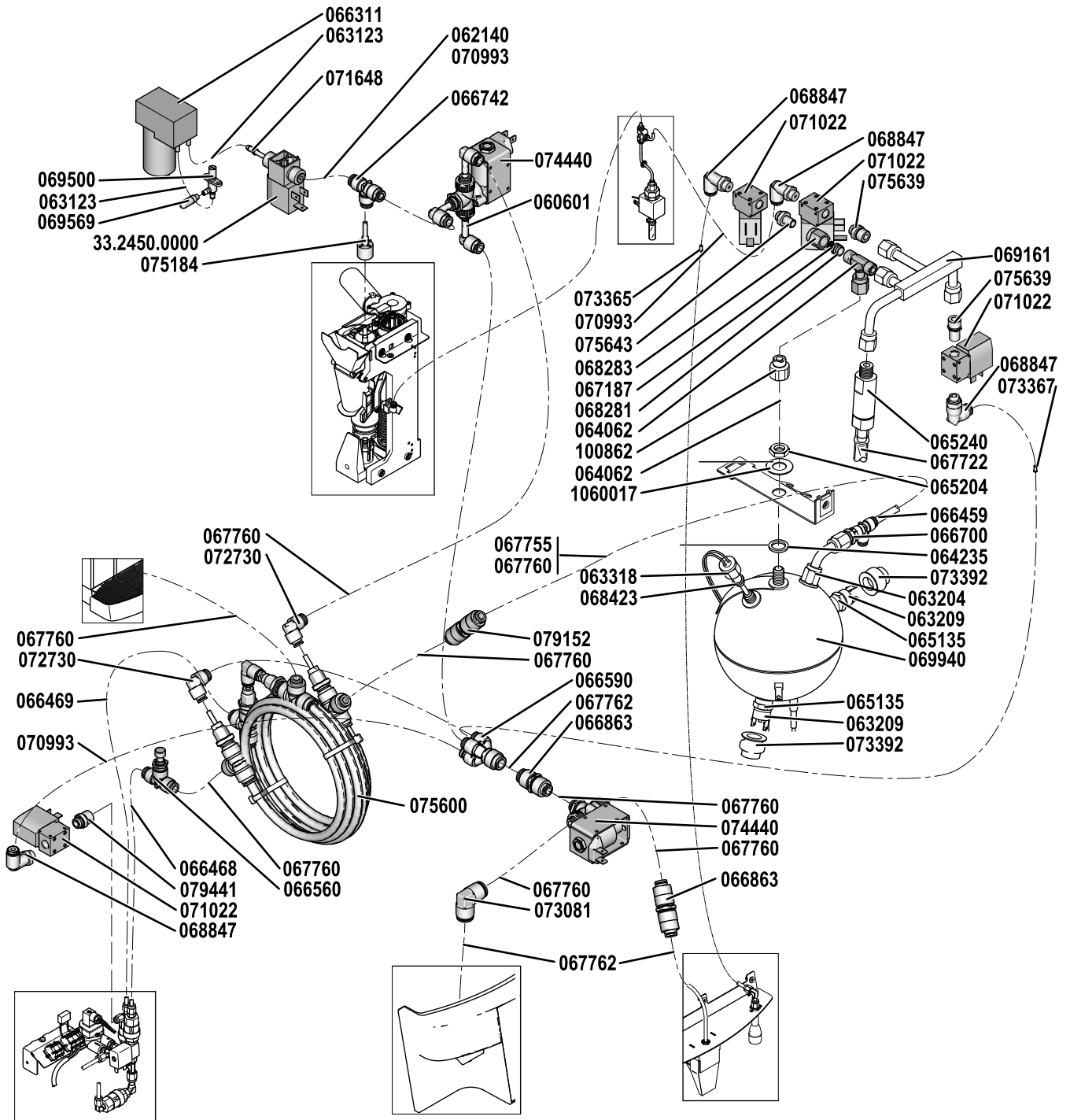
05.01.2023

Art.-Nr./ Art. no.	CMMF	Bezeichnung	Designation
061108	3370061108	Schlauch 5/8 Silikon transp.	Hose 5/8 silicone transp.
061291	3370061291	Halter DA-Boiler	Holder steam boiler
061487	3370061487	Leitung Brühauflauf re	Brewing attachment line right
061722	3370061722	Y-Tülle 6-6-6 PA	Y-sleeve 6-6-6 PA
061724	3370061724	Reduktion M12-R1/8 Ms vni	Reducer M12-R1/8 bs npl
061859	3370061859	Einschraubversch. M12-R1/8 Ms vni	Screw-in fitting M12-R1/8 bs npl
063123	3370063123	Schlauch 3/6 Silikon	Hose 3/6 silicone
063215	3370063215	Magnetventil Inox 2/2 24V DC 1.6	Solenoid valve Inox 2/2 24V DC 1.6
063304	3370063304	Leitung 8x1 Einspeisung DA-Boiler	Pipe 8x1 infeed steam boiler
063318	3370063318	Temperaturfühler NTC Krimpstecker	NTC temperature sensor crimp plug
063615	3370063615	Kabelbinder 3.4x203 PA blau	Cable tie 3.4x203 PA blue
063621	3370063621	DA-Boiler 230V AC 2x3kW 1l	Steam boiler 230V AC 2x3kW 1l
063658	3370063658	Reduktion M10-R1/8 Ms vni	Reducer M10-R1/8 bs npl
063660	3370063660	Reduktion M12-R1/8 Ms vni	Reducer M12-R1/8 bs npl
063661	3370063661	Einschr.-Winkel M10-R1/8 Ms vni	Screw-in elbow fitt. M10-R1/8 bs npl
063663	3370063663	Anschlussmutter 6-M10 Inox	Coupling nut 6-M10 Inox
063665	3370063665	Klemmring 6/8.4x6.5 vni	Compression ring 6/8.4x8.5 ni-pl
063672	3370063672	Einschraubversch. M10-M12 Ms vni	Screw-in fitting M10-M12 bs npl
063677	3370063677	Einschr.-Winkel M12-R1/4 Ms vni	Screw-in elbow fitt. M12-R1/4 bs npl
063679	3370063679	Einschr.-Winkel M12-R1/8 Ms vni	Screw-in elbow fitt. M12-R1/8 bs npl
063681	3370063681	Schlauchtülle 6-4 Inox	Hose nozzle 6-4 inox
063683	3370063683	Magnetventil Inox 3/2 24V DC 1.6	Solenoid valve Inox 3/2 24V DC 1.6
064000	3370064000	Magnetventil Inox 2/2 24V DC 3.2	Solenoid valve Inox 2/2 24V DC 3.2
064058	3370064058	Sicherheitsthermostat 155°C	Safety thermostat 155°C
064060	3370064060	Einstellwinkel M12-M12 vorm. Inox	Adj. elbow fitt. M12-M12 preass. Inox
064062	3370064062	Einstell-T M12-M12-M12 vorm. Ms	Adjustable T M12-M12-M12 preass. bs
064090	3370064090	Ltg. Flowmeter-DA-Boiler	Pipe Steam boiler-flowmeter
064235	3370064235	Flachdichtung 13/18x1.6	Flat seal 13/18x1.6
065096	3370065096	Einstell-L vorm. M12-M12-M12 Inox	Adjustable L fitting M12-M12-M12 Inox
065135	3370065135	Halter Sicherheitsthermometer	Holder safety thermostat
065204	3370065204	6kt.-Mutter MF12x1 0.5d Ms	Hex nut MF12x1 0.5d bs
065240	3370065240	Sicherheitsventil 12bar	Safety valve 12bar
066164	3370066164	Blechmutter M6	Sheet metal nut M6
066311	3370066311	Membranluftpumpe mit Filter	Membrane air pump with filter
067060	3370067060	Flachdichtung 3.4/10.5x2 Cu	Flat seal 3.4/10.5x2 Cu
067068	3370067068	Niveausonde mit O-Ring	Level probe with o-ring
067722	3370067722	Schlauch 8/12 Silikon transp.	Hose 8/12 silicone transp.
068209	3370068209	Verschraubung M12-M12 Ms vni	Screw fitting M12-M12 bs nickel-plt
068302		Einschraubversch. M10-R1/8 Ms	Screw-in fitting M10-R1/8 bs
068320	3370068320	Verschlussschraube R1/8 SW5 Ms	Screw plug R1/8 AF5 bs
068423	3370068423	Flachdichtung 8/11.5x1 Cu	Flat seal 8/11.5x1 Cu
069473	3370069473	Magnetventil Inox 3/2 24V DC 1.6	Solenoid valve Inox 3/2 24V DC 1.6
069500	3370069500	Nadelventil	Needle valve
069569	3370069569	Einschraubschalldämpfer M5	Screw-in silencer M5
069621	3370069621	Schwingungsdämpfer Luftpumpe	Air pump vibration absorber
069702	3370069702	Leitung 6/8x1x150 FEP	Pipe 6/8x1x150 FEP
070503	3370070503	Magnetventil Inox 2/2 24V DC 2.4	Solenoid valve Inox 2/2 24V DC 2.4
070524	3370070524	Einschraubtülle 6-M5 Inox	Screw-in hose nipple 6-M5 Inox
071013	3370071013	Leitungsverlängerung	Line extension
071022	3370071022	Magnetventil Inox 2/2 24V DC 1.2	Solenoid valve Inox 2/2 24V DC 1.2
071041	3370071041	Magnetventil Repset 2/2 Typ 6011	Sol. valve rep.set 2/2 model 6011
071042	3370071042	Magnetventil Repset 3/2 Typ 6012	Sol. valve rep.set 3/2 model 6012
071337		Kabelbinder 2.5x99 sw	Cable tie 2.5x99 PA black
071853	3370071853	Ltg. 8x1 Einspeisung DA-Boiler Superst.	Pipe 8x1 supply DA-Boiler Superst.
071854	3370071854	Ltg. Luftventil DA-Boiler Supersteam	Pipe Steam boiler air valve Supersteam
073392	3370073392	Schutztülle Sicherheitsthermostat oben	Top safety thermostat protective sleeve
1018009	3371018009	6kt.-Mutter M3 Inox	Hex nut M3 Inox
1060017	3371060017	U-Scheibe 13/24x2.5 Inox	Washer 13/24x2.5 Inox
1073004	3371073004	Fächerscheibe A M3 Inox	Serrated washer A M3 Inox
1999010	3371999010	Zyl.-Schr. I-6kt extr.n.K. M6x10 vzb	Hex socket cap scr. e.l.h. M6x10 glvb

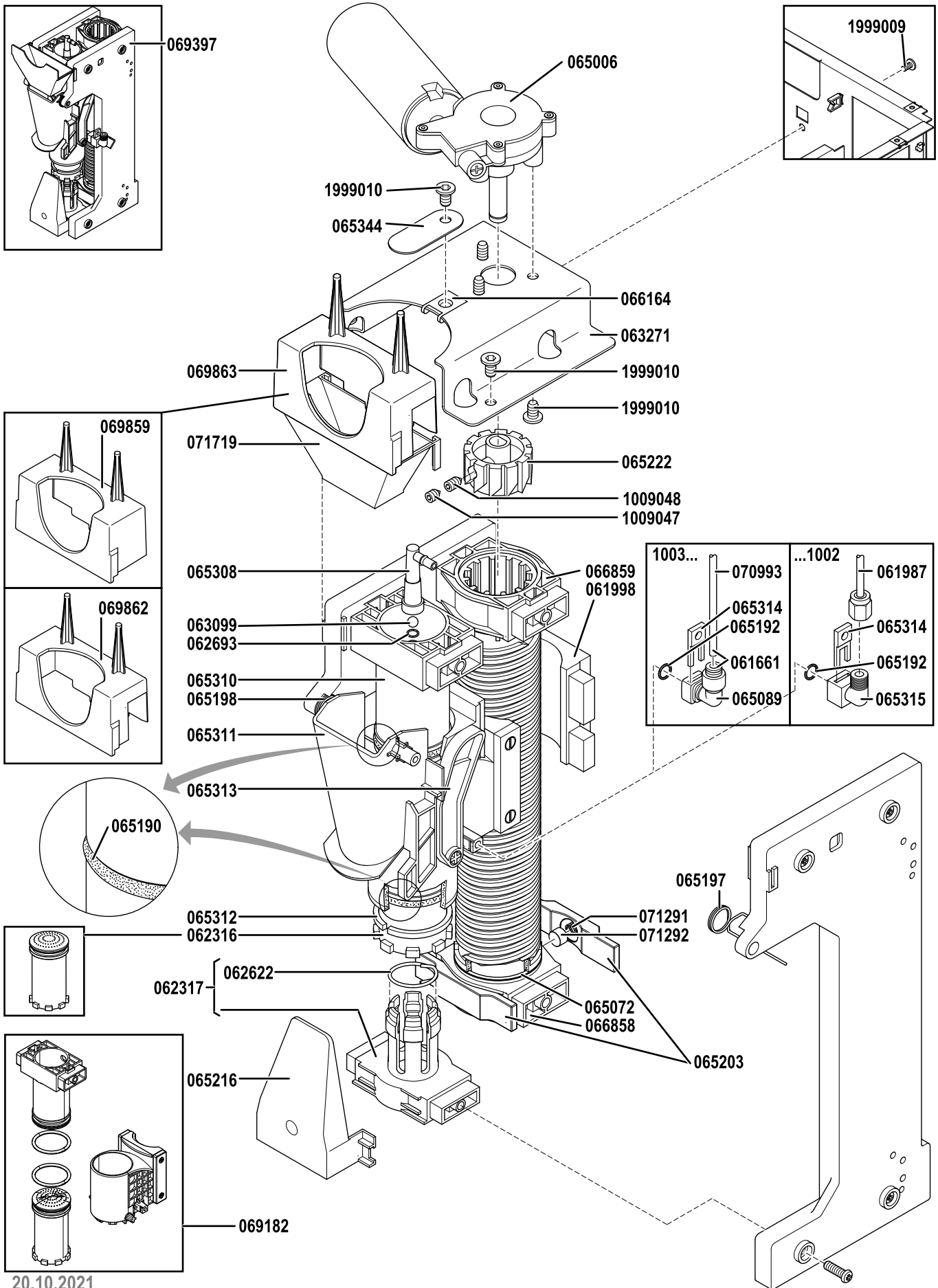


18.01.2023

Art.-Nr./ Art. no.	CMMF	Bezeichnung	Designation
013641	3370013641	Kabelbinder 2.4x102 PA natur	Cable tie 2.4x102 PA natural
061108	3370061108	Schlauch 5/8 Silikon transp.	Hose 5/8 silicone transp.
061291	3370061291	Halter DA-Boiler	Holder steam boiler
061487	3370061487	Leitung Brühaufsatz re	Brewing attachment line right
061722	3370061722	Y-Tülle 6-6-6 PA	Y-sleeve 6-6-6 PA
063123	3370063123	Schlauch 3/6 Silikon	Hose 3/6 silicone
063215	3370063215	Magnetventil Inox 2/2 24V DC 1.6	Solenoid valve Inox 2/2 24V DC 1.6
063318	3370063318	Temperaturfühler NTC Krimpstecker	NTC temperature sensor crimp plug
063615	3370063615	Kabelbinder 3.4x203 PA blau	Cable tie 3.4x203 PA blue
063621	3370063621	DA-Boiler 230V AC 2x3kW 1l	Steam boiler 230V AC 2x3kW 1l
063672	3370063672	Einschraubverschr. M10-M12 Ms vni	Screw-in fitting M10-M12 bs npl
063679	3370063679	Einschr.-Winkel M12-R1/8 Ms vni	Screw-in elbow fitt. M12-R1/8 bs npl
063683	3370063683	Magnetventil Inox 3/2 24V DC 1.6	Solenoid valve Inox 3/2 24V DC 1.6
064000	3370064000	Magnetventil Inox 2/2 24V DC 3.2	Solenoid valve Inox 2/2 24V DC 3.2
064058	3370064058	Sicherheitsthermostat 155°C	Safety thermostat 155°C
064060	3370064060	Einstellwinkel M12-M12 vorm. Inox	Adj. elbow fitt. M12-M12 preass. Inox
064062	3370064062	Einstell-T M12-M12-M12 vorm. Ms	Adjustable T M12-M12-M12 preass. bs
064090	3370064090	Ltg. Flowmeter-DA-Boiler	Pipe Steam boiler-flowmeter
064235	3370064235	Flachdichtung 13/18x1.6	Flat seal 13/18x1.6
065096	3370065096	Einstell-L vorm. M12-M12-M12 Inox	Adjustable L fitting M12-M12-M12 Inox
065135	3370065135	Halter Sicherheitsthermometer	Holder safety thermostat
065204	3370065204	6kt.-Mutter MF12x1 0.5d Ms	Hex nut MF12x1 0.5d bs
065240	3370065240	Sicherheitsventil 12bar	Safety valve 12bar
066113		Flachdichtung 5.1/10.5x2 Cu	Flat seal 5.1/10.5x2 Cu
066164	3370066164	Blechmutter M6	Sheet metal nut M6
066311	3370066311	Membranluftpumpe mit Filter	Membrane air pump with filter
067060	3370067060	Flachdichtung 3.4/10.5x2 Cu	Flat seal 3.4/10.5x2 Cu
067068	3370067068	Niveausonde mit O-Ring	Level probe with o-ring
067257		Aufschraubanschluss M12x1-8 Inox	Screw-on connection M12x1-8 Inox
067469		Winkeleinschraubanschluss 8-G1/4 PPSU	Screw-in elbow connection 8-G1/4 PPSU
067722	3370067722	Schlauch 8/12 Silikon transp.	Hose 8/12 silicone transp.
068209	3370068209	Verschraubung M12-M12 Ms vni	Screw fitting M12-M12 bs nickel-plt
068262		Anschlussmutter 6-M10 Ms	Coupling nut 6-M10 bs
068280		Klemmring 6/8.4x8.5 Ms	Compression ring 6/8.4x8.5 bs
068281		Klemmring 8/10.4x7 Ms	Compression ring 8/10.4x7 bs
068283	3370068283	Anschlussmutter 8-M12 Ms	Coupling nut 8-M12 bs
068423	3370068423	Flachdichtung 8/11.5x1 Cu	Flat seal 8/11.5x1 Cu
069473	3370069473	Magnetventil Inox 3/2 24V DC 1.6	Solenoid valve Inox 3/2 24V DC 1.6
069500	3370069500	Nadelventil	Needle valve
069569	3370069569	Einschraubschalldämpfer M5	Screw-in silencer M5
069621	3370069621	Schwingungsdämpfer Luftpumpe	Air pump vibration absorber
070503	3370070503	Magnetventil Inox 2/2 24V DC 2.4	Solenoid valve Inox 2/2 24V DC 2.4
070524	3370070524	Einschraubtülle 6-M5 Inox	Screw-in hose nipple 6-M5 Inox
071013	3370071013	Leitungsverlängerung	Line extension
071022	3370071022	Magnetventil Inox 2/2 24V DC 1.2	Solenoid valve Inox 2/2 24V DC 1.2
071041	3370071041	Magnetventil Repset 2/2 Typ 6011	Sol. valve rep.set 2/2 model 6011
071042	3370071042	Magnetventil Repset 3/2 Typ 6012	Sol. valve rep.set 3/2 model 6012
071337		Kabelbinder 2.5x99 sw	Cable tie 2.5x99 PA black
071853	3370071853	Ltg. 8x1 Einspeisung DA-Boiler Superst.	Pipe 8x1 supply DA-Boiler Superst.
071854	3370071854	Ltg. Luftventil DA-Boiler Supersteam	Pipe Steam boiler air valve Supersteam
073392	3370073392	Schutztülle Sicherheitsthermostat oben	Top safety thermostat protective sleeve
074158	3370074158	Winkeleinschraubanschluss 6-G1/8 PPSU	Screw-in elbow connection 6-G1/8 PPSU
075638		Reduktion M10x1-G1/8 Inox	Reducer M10x1-G1/8 Inox
075639		Reduktion M12x1-G1/8 Inox	Reducer M12x1-G1/8 Inox
075642		Einschraubstutzen 6-G1/8 Inox	Screw-in pipe stud 6-G1/8 Inox
075643		Einschraubstutzen 8-G1/8 Inox	Screw-in pipe stud 8-G1/8 Inox
079545		Schlauchtülle 6-4 PPSU	Hose fitting 6-4 PPSU
1018009	3371018009	6kt.-Mutter M3 Inox	Hex nut M3 Inox
1060017	3371060017	U-Scheibe 13/24x2.5 Inox	Washer 13/24x2.5 Inox
1073004	3371073004	Fächerscheibe A M3 Inox	Serrated washer A M3 Inox
1999010	3371999010	Zyl.-Schr. I-6kt extr.n.K. M6x10 vzb	Hex socket cap scr. e.l.h. M6x10 glvb
100868		Verschlusszapfen flachdichtend Inox	Locking pin flat sealing Inox

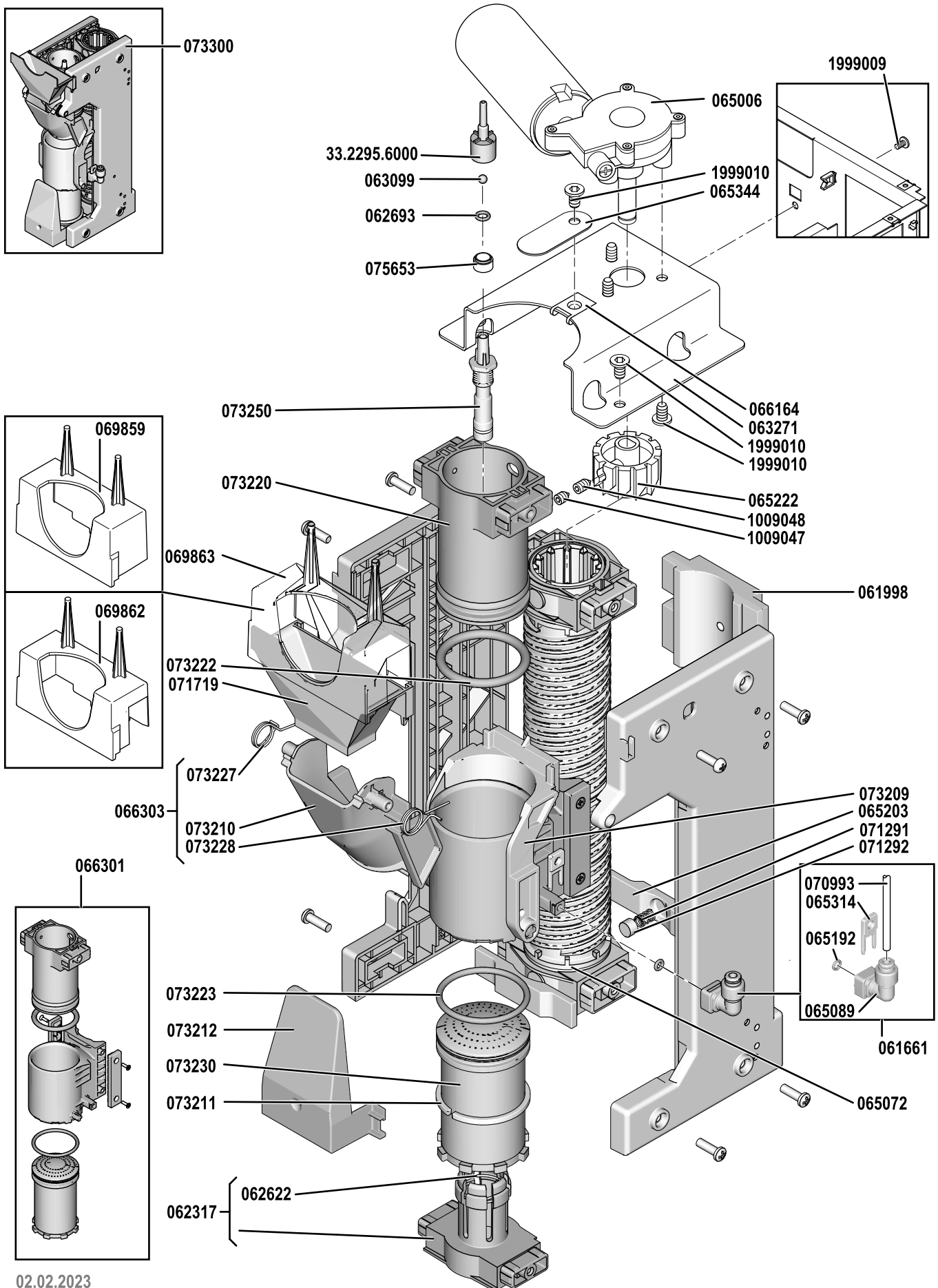


Art.-Nr./ Art. no.	CMMF	Bezeichnung	Designation
33.2450.0000		Magnetventil PPSU 2/2 24V DC 1.5	Solenoid valve PPSU 2/2 24V DC 1.5
060601	3370060601	Winkelsteckstutzen 6-6 PPSU	Plug socket connection 6-6 PPSU
062140	3370062140	Isolierschlauch 4.5/9x120 Moosgummi sw	Insulating hose 4.5/9x120 cell. rubber
063123	3370063123	Schlauch 3/6 Silikon	Hose 3/6 silicone
063204	3370063204	Speiseleitung kurz HW-Boiler	Feed line short to HW boiler
063209	3370063209	Sicherheitsthermostat 150°C	Safety thermostat 150°C
063318	3370063318	Temperaturfühler NTC Krimpstecker	NTC temperature sensor crimp plug
064062	3370064062	Einstell-T M12-M12-M12 vorm. Ms	Adjustable T M12-M12-M12 preass. bs
064235	3370064235	Flachdichtung 13/18x1.6	Flat seal 13/18x1.6
065135	3370065135	Halter Sicherheitsthermometer	Holder safety thermostat
065204	3370065204	6kt.-Mutter MF12x1 0.5d Ms	Hex nut MF12x1 0.5d bs
065240	3370065240	Sicherheitsventil 12bar	Safety valve 12bar
066311	3370066311	Membranluftpumpe mit Filter	Membrane air pump with filter
066459	3370066459	Ltg. A1 Gegenstromkühler => Einsp. Kaffee	Pipe A1 Rev. flow cooler=>coffee feed-in
066560		Drosselventil M10x1 6-6 PPSU	Throttle valve M10x1 6-6 PPSU
066590	3370066590	4in1 Steckanschluss 4-4-6-6-8 PPSU	4in1 plug connector 4-4-6-6-8 PPSU
066700	3370066700	L-Aufschraubanschl. drehb. M10-6-6 PPSU	L screw-on connect., rot. M10-6-6 PPSU
066742		T-Steckanschluss 6-6-4 PPSU	Plug-in T conn. 6-6-4 PPSU
066863		Gerader Steckanschluss 6-8 PPSU	Straight plug-in connector 6-8 PPSU
067187		Sieb Inox 8 Gewebe-Nr. 50	Sieve Inox 8 fabric no. 50
067722	3370067722	Schlauch 8/12 Silikon transp.	Hose 8/12 silicone transp.
067755		Isolierschlauch 6 rt-br	Insulating hose 6 rd-br
067760	3370067760	Schlauch 4/6 PFA	Hose 4/6 PFA
067762	3370067762	Schlauch 6/8 FEP	Hose 6/8 FEP
068281		Klemmring 8/10.4x7 Ms	Compression ring 8/10.4x7 bs
068283	3370068283	Anschlussmutter 8-M12 Ms	Coupling nut 8-M12 bs
068423	3370068423	Flachdichtung 8/11.5x1 Cu	Flat seal 8/11.5x1 Cu
068847	3370068847	Winkeleinschr.-anschl. G1/8 Inox-4 PPSU	Screw-in elbow fitt. G1/8 Inox-4 PPSU
069161	3370069161	Verteiler 3-fach M12	Distributor 3-fold M12
069500	3370069500	Nadelventil	Needle valve
069569	3370069569	Einschraubschalldämpfer M5	Screw-in silencer M5
069940	3370069940	HW-Boiler 230V AC 3kW 1.0l	HW boiler 230V AC 3kW 1.0l
070993	3370070993	Schlauch 2.5/4 PFA	Hose 2.5/4 PFA
071022	3370071022	Magnetventil Inox 2/2 24V DC 1.2	Solenoid valve Inox 2/2 24V DC 1.2
071648	3370071648	Schlauchtülle 4-4 PPSU	Hose nipple 4-4 PPSU
072730	3370072730	Winkelsteckanschluss 4-6 PPSU	Plug-in elbow connection 4-6 PPSU
073081		Winkelsteckanschluss 6-8 PPSU	Plug-in elbow connection 6-8 PPSU
073365	3370073365	Düse 0.8/2.5x6 Inox	Nozzle 0.8/2.5x6 Inox
073367	3370073367	Düse 0.6/2.5x6 Inox	Nozzle 0.6/2.5x6 Inox
073392	3370073392	Schutztülle Sicherheitsthermostat oben	Top safety thermostat protective sleeve
074440	3370074440	Magnetv. FKM 3/2 24V DC 4.0 Steckanschl	Sol vlv FKM 3/2 24V DC 4.0 plug-in conn.
075184		Anschluss BEH	Connection brewing unit
075600	3370075600	Gegenstromkühler kurz kpl.	Reverse flow cooler cpl.
075639		Reduktion M12x1-G1/8 Inox	Reducer M12x1-G1/8 Inox
075643		Einschraubstutzen 8-G1/8 Inox	Screw-in pipe stud 8-G1/8 Inox
079152		Rückschlagventil 0.1-12bar 6-6 PPSU	Non-return valve 0.1-12bar 6-6 PPSU
079441		Einschraubstutzen 6-G1/8 Inox	Threaded fitting 6-G1/8 Inox
100862		Verbindungsschraube M12x1-M12x1 /6 Ms	Connection screw M12x1-M12x1 /6 Ms
1060017	3371060017	U-Scheibe 13/24x2.5 Inox	Washer 13/24x2.5 Inox



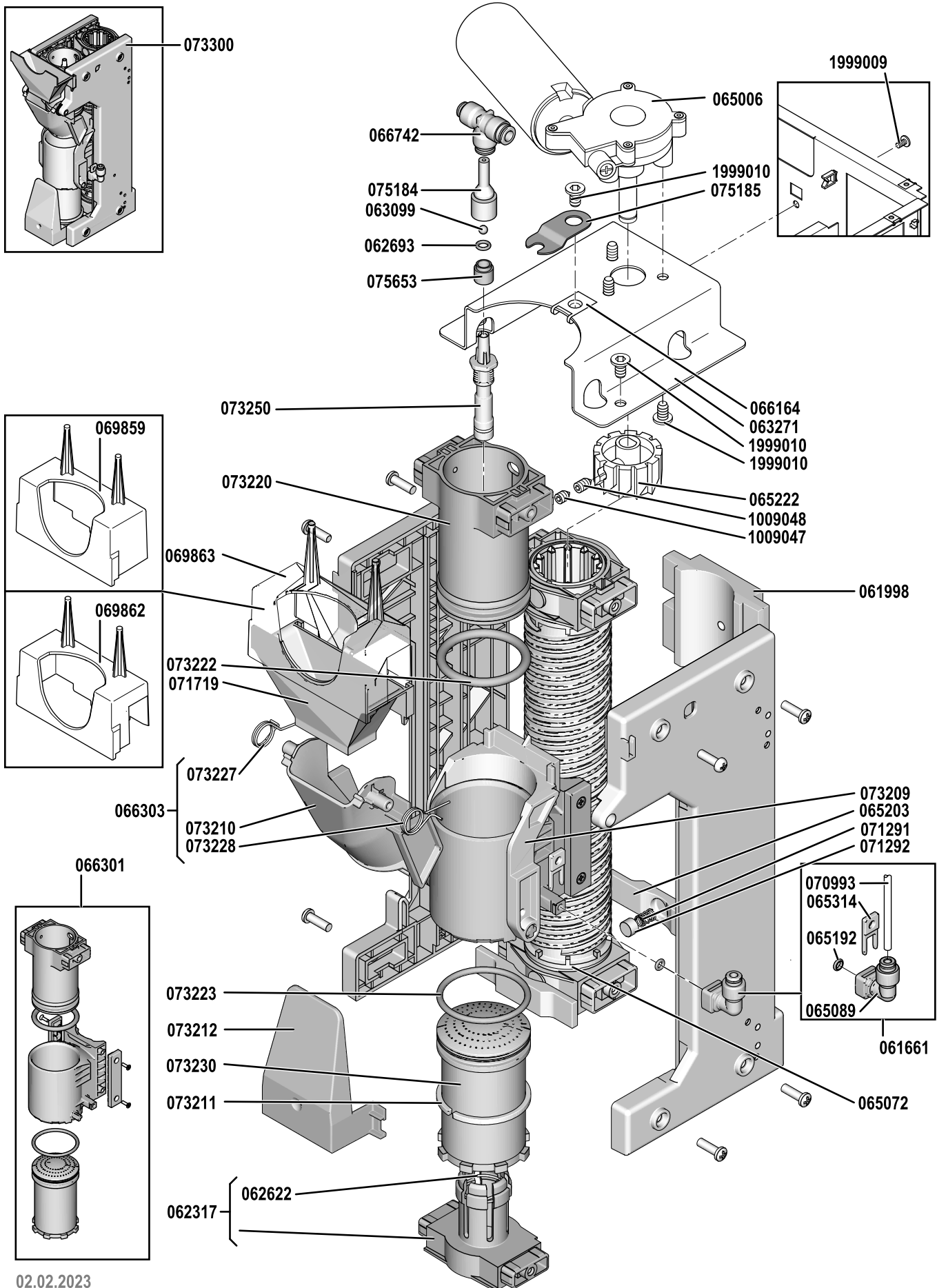
20.10.2021

Art.-Nr./ Art. no.	CMMF	Bezeichnung	Designation
061661		Leitung Booster-Brüheinheit	Brewing unit booster line
061987		Leitung Booster-Brüheinheit	Brewing unit booster line
061998	3370061998	Spindelstütze Brüheinheit	Spindle support brewing unit
062316	3370062316	Kolben unten kpl. Ausführung Feder	Lower piston cpl. spring design
062317	3370062317	Friktionskolben	Friction piston
062622	3370062622	Feder Friktionskolben	Spring friction piston
062693	3370062693	O-Ring 5.28x1.78 EPDM 70 Sh A sw	O-ring 5.28x1.78 EPDM 70 Sh A bk
063099	3370063099	Kugel 5.0 PP	Ball 5.0 PP
063271	3370063271	Motorhalter	Motor support
065006	3370065006	Motor 36V DC Brüheinheit	Motor 36V DC brewing unit
065072		Anlaufscheibe Brüheinheit	Thrust washer brewing unit
065089	3370065089	Anschluss Brühzylinder	Connection brewing cylinder
065190	3370065190	O-Ring 37.69x3.6 VMQ 70 Sh A rt	O-ring 37.69x3.6 VMQ 70 Sh A rd
065192	3370065192	O-Ring 3.68x1.78 VMQ 60 Sh A rt	O-ring 3.68x1.78 VMQ 60 Sh A rd
065197	3370065197	Feder re Rutsche Kaffeemehl	Spring rt ground coffee chute
065198	3370065198	Feder li Rutsche Kaffeemehl	Spring lf ground coffee chute
065203		Abstützung Spindellager PA	Spindle bearing support PA
065216	3370065216	Reibkolbenschutz	Friction piston protection
065222	3370065222	Mitnehmerstück KM	Carrier CM
065308	3370065308	Schlauchanschluss schwenkbar	Swivelling hose fitting
065310	3370065310	Kolben oben kpl. 0.6 LA-3 Sieb	Upper piston cpl. 0.6 LA-3 sieve
065311	3370065311	Rutsche Kaffeemehl	Ground coffee chute
065312	3370065312	Sprengring Brüheinheit	Spring clip brewing unit
065313	3370065313	Abstreifer Brüheinheit	Scraper brewing unit
065314	3370065314	Verschlussbügel Brüheinheit	Brewing unit locking clasp
065315	3370065315	Anschlusswinkel Brüheinheit	Angled connector brewing unit
065344	3370065344	Sicherungshebel	Securing lever
066164	3370066164	Blechmutter M6	Sheet metal nut M6
066858		Spindellager Brüheinheit Nacharbeit	Spindle bearing brewing unit rework
066859		Spindellager Brüheinheit	Spindle bearing brewing unit
069182		Set Brühzylinder Wasseranschluss lang	Set Brew. cylinder water connect. long
069397	3370069397	Brüheinheit 09	Brewing unit 09
069859		Abdeckhaube li Trichter Kaffeemehl	Cover hood lf hopper ground coffee
069862		Abdeckhaube re Trichter Kaffeemehl	Cover hood ri hopper ground coffee
069863	3370069863	Abdeckhaube li+re Trichter Kaffeemehl	Cover hood lf+ri hopper ground coffee
070993	3370070993	Schlauch 2.5/4 PFA	Hose 2.5/4 PFA
071291		Feder Dämpfer Spindellager	Spring damper spindle bearing
071292		Dämpfer Spindellager	Damper spindle bearing
071719	3370071719	Einlauf SCA	SCA infeed
1009047	3371009047	Gew.-Stift I-6kt M6x6 S Inox	Hex socket threaded pin M6x6 P Inox
1009048	3371009048	Gew.-Stift I-6kt M6x8 S Inox	Hex socket threaded pin M6x8 P Inox
1999009	3371999009	Zyl.-Schr. I-6kt extr.n.K. M6x8 vzb	Hex socket cap scr. e.l.h. M6x8 glvb
1999010	3371999010	Zyl.-Schr. I-6kt extr.n.K. M6x10 vzb	Hex socket cap scr. e.l.h. M6x10 glvb



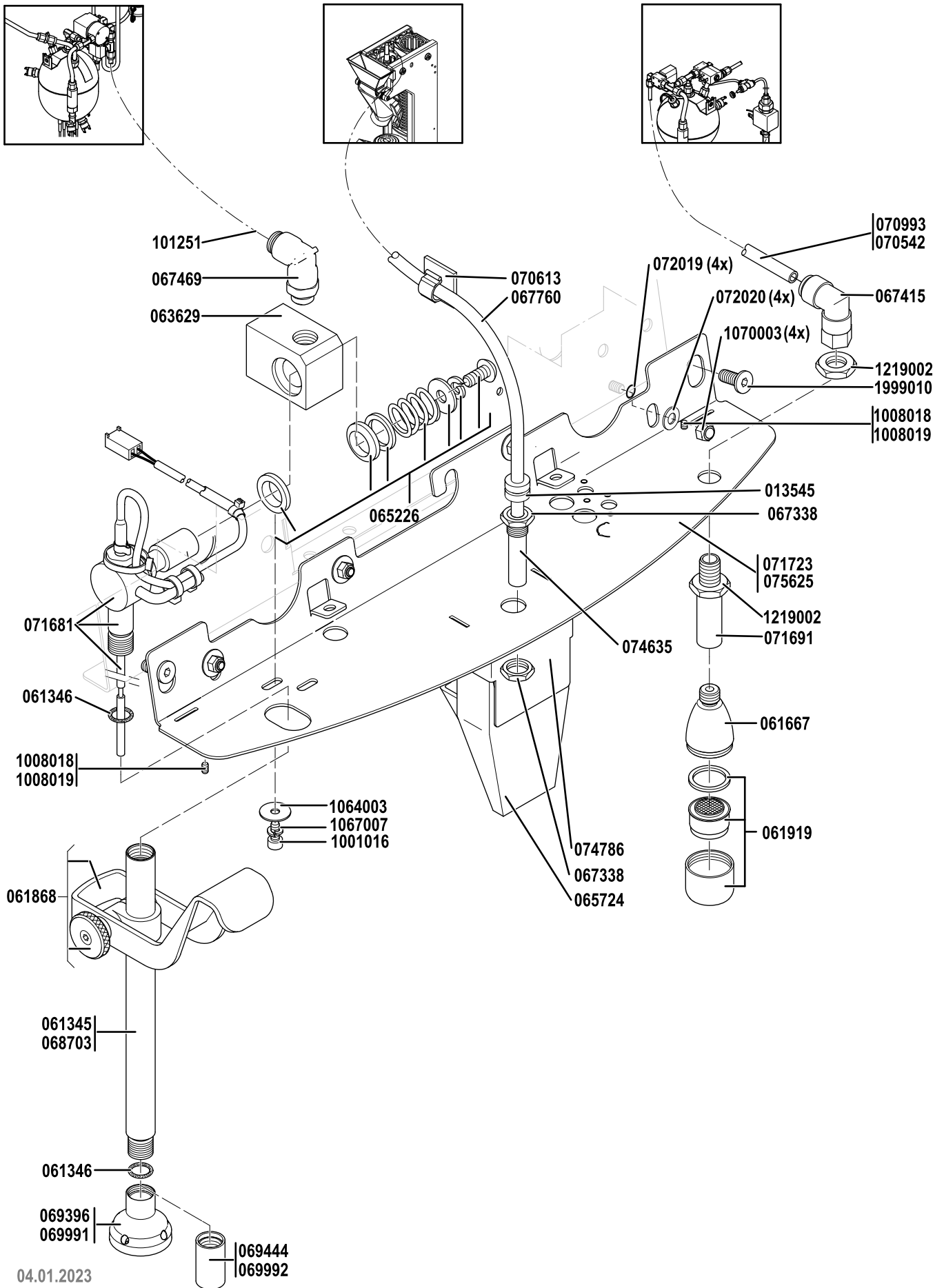
02.02.2023

Art.-Nr./ Art. no.	CMMF	Bezeichnung	Designation
33.2295.6000		Anschluss Brüheinheit 4/8.8x38 POM	Connection brewing unit 4/8.8x38 POM
061661		Leitung Booster-Brüheinheit	Brewing unit booster line
061998	3370061998	Spindelstütze Brüheinheit	Spindle support brewing unit
062317	3370062317	Friktionskolben	Friction piston
062622	3370062622	Feder Friktionskolben	Spring friction piston
062693	3370062693	O-Ring 5.28x1.78 EPDM 70 Sh A sw	O-ring 5.28x1.78 EPDM 70 Sh A bk
063099	3370063099	Kugel 5.0 PP	Ball 5.0 PP
063271	3370063271	Motorhalter	Motor support
065006	3370065006	Motor 36V DC Brüheinheit	Motor 36V DC brewing unit
065072		Anlaufscheibe Brüheinheit	Thrust washer brewing unit
065089	3370065089	Anschluss Brühzylinder	Connection brewing cylinder
065192	3370065192	O-Ring 3.68x1.78 VMQ 60 Sh A rt	O-ring 3.68x1.78 VMQ 60 Sh A rd
065203		Abstützung Spindellager PA	Spindle bearing support PA
065222	3370065222	Mitnehmerstück KM	Carrier CM
065314	3370065314	Verschlussbügel Brüheinheit	Brewing unit locking clasp
065344	3370065344	Sicherungshebel	Securing lever
066164	3370066164	Blechmutter M6	Sheet metal nut M6
066301		Set Brühzylinder Wasseranschluss 30g	Brew. cyl. set for 30g water conn.
066303		Rutsche Kaffeemehl 30g kpl.	Ground coffee chute 30g cpl.
069859		Abdeckhaube li Trichter Kaffeemehl	Cover hood lf hopper ground coffee
069862		Abdeckhaube re Trichter Kaffeemehl	Cover hood ri hopper ground coffee
069863	3370069863	Abdeckhaube li+re Trichter Kaffeemehl	Cover hood lf+ri hopper ground coffee
070993	3370070993	Schlauch 2.5/4 PFA	Hose 2.5/4 PFA
071291		Feder Dämpfer Spindellager	Spring damper spindle bearing
071292		Dämpfer Spindellager	Damper spindle bearing
071719	3370071719	Einlauf SCA	SCA infeed
073209	3370073209	Abstreifer Brüheinheit 30g	Scraper brewing unit 30g
073210	3370073210	Rutsche Kaffeemehl 30g	Ground coffee chute 30g
073211		Sprengring Brüheinheit 30g	Spring clip brewing unit 30g
073212	3370073212	Schutz Kolbenrückhalter 30g	Piston retainer protector 30g
073220	3370073220	Kolben oben+Sieb 30g	Upper piston+sieve 30g
073222	3370073222	O-Ring 43.82x5.33 MVQ 70 Sh A rt	O-ring 43.82x5.33 MVQ 70 Sh A rd
073223	3370073223	O-Ring 47.22x3.53 MVQ 70 Sh A rt	O-ring 47.22x3.53 MVQ 70 Sh A rd
073227	3370073227	Feder li Rutsche Kaffeemehl	Spring lf ground coffee chute
073228	3370073228	Feder re Rutsche Kaffeemehl	Spring rt ground coffee chute
073230	3370073230	Kolben unten 30g kpl.	Lower piston 30g cpl.
073250		Blendeneinsatz POM kpl.	Restrictor insert POM cpl.
073300	3370073300	Brüheinheit 21	Brewing unit 21
075653		Distanzhülse Brüheinheit 30g	Spacer sleeve brewing unit 30g
1009047	3371009047	Gew.-Stift I-6kt M6x6 S Inox	Hex socket threaded pin M6x6 P Inox
1009048	3371009048	Gew.-Stift I-6kt M6x8 S Inox	Hex socket threaded pin M6x8 P Inox
1999009	3371999009	Zyl.-Schr. I-6kt extr.n.K. M6x8 vzb	Hex socket cap scr. e.l.h. M6x8 glvb
1999010	3371999010	Zyl.-Schr. I-6kt extr.n.K. M6x10 vzb	Hex socket cap scr. e.l.h. M6x10 glvb



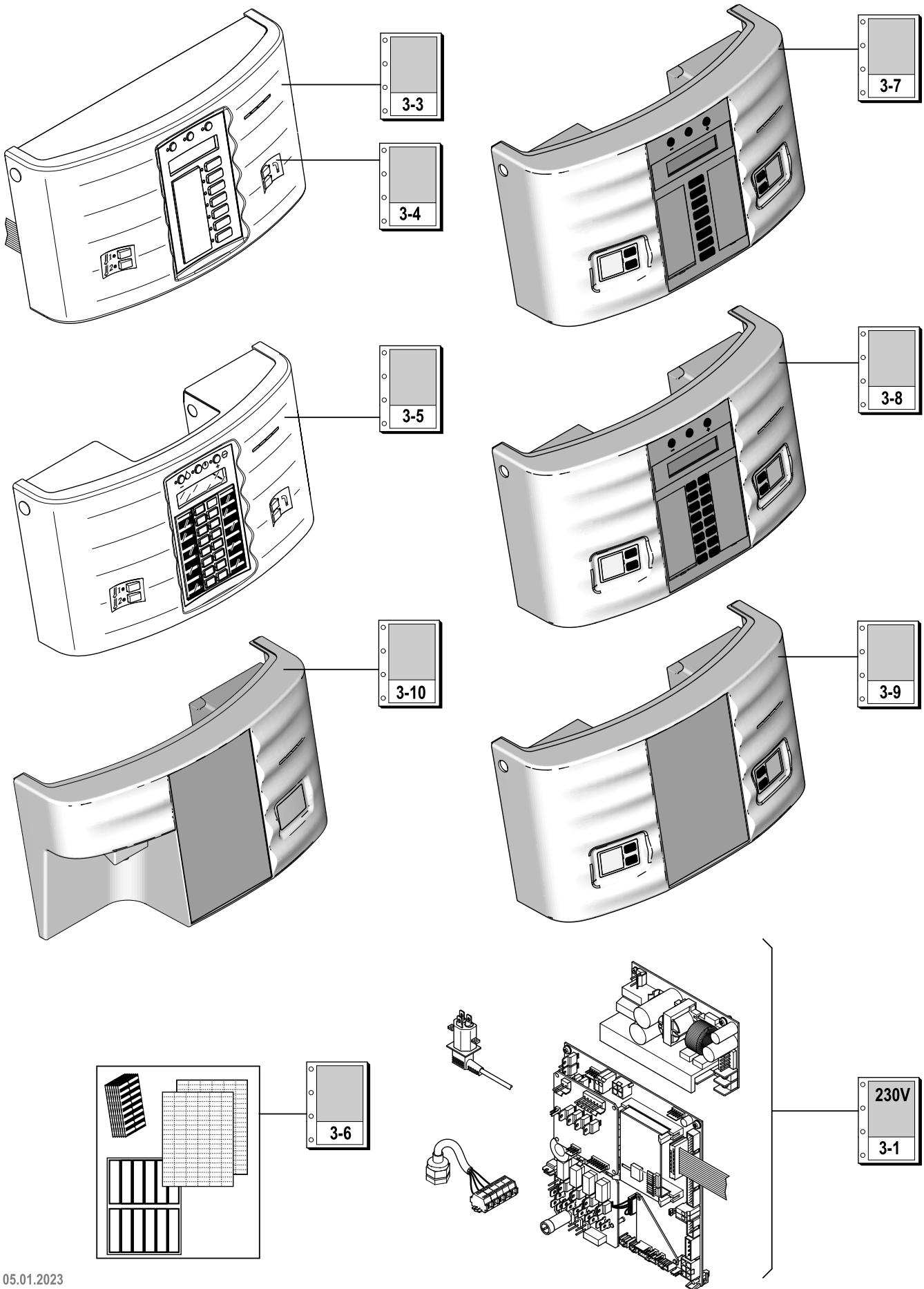
02.02.2023

Art.-Nr./ Art. no.	CMMF	Bezeichnung	Designation
061661		Leitung Booster-Brüheinheit	Brewing unit booster line
061998	3370061998	Spindelstütze Brüheinheit	Spindle support brewing unit
062317	3370062317	Friktionskolben	Friction piston
062622	3370062622	Feder Friktionskolben	Spring friction piston
062693	3370062693	O-Ring 5.28x1.78 EPDM 70 Sh A sw	O-ring 5.28x1.78 EPDM 70 Sh A bk
063099	3370063099	Kugel 5.0 PP	Ball 5.0 PP
063271	3370063271	Motorhalter	Motor support
065006	3370065006	Motor 36V DC Brüheinheit	Motor 36V DC brewing unit
065072		Anlaufscheibe Brüheinheit	Thrust washer brewing unit
065089	3370065089	Anschluss Brühzylinder	Connection brewing cylinder
065192	3370065192	O-Ring 3.68x1.78 VMQ 60 Sh A rt	O-ring 3.68x1.78 VMQ 60 Sh A rd
065203		Abstützung Spindellager PA	Spindle bearing support PA
065222	3370065222	Mitnehmerstück KM	Carrier CM
065314	3370065314	Verschlussbügel Brüheinheit	Brewing unit locking clasp
066164	3370066164	Blechmutter M6	Sheet metal nut M6
066301		Set Brühzylinder Wasseranschluss 30g	Brew. cyl. set for 30g water conn.
066303		Rutsche Kaffeemehl 30g kpl.	Ground coffee chute 30g cpl.
066742		T-Steckanschluss 6-6-4 PPSU	Plug-in T conn. 6-6-4 PPSU
069859		Abdeckhaube li Trichter Kaffeemehl	Cover hood lf hopper ground coffee
069862		Abdeckhaube re Trichter Kaffeemehl	Cover hood ri hopper ground coffee
069863	3370069863	Abdeckhaube li+re Trichter Kaffeemehl	Cover hood lf+ri hopper ground coffee
070993	3370070993	Schlauch 2.5/4 PFA	Hose 2.5/4 PFA
071291		Feder Dämpfer Spindellager	Spring damper spindle bearing
071292		Dämpfer Spindellager	Damper spindle bearing
071719	3370071719	Einlauf SCA	SCA infeed
073209	3370073209	Abstreifer Brüheinheit 30g	Scraper brewing unit 30g
073210	3370073210	Rutsche Kaffeemehl 30g	Ground coffee chute 30g
073211		Sprengring Brüheinheit 30g	Spring clip brewing unit 30g
073212	3370073212	Schutz Kolbenrückhalter 30g	Piston retainer protector 30g
073220	3370073220	Kolben oben+Sieb 30g	Upper piston+sieve 30g
073222	3370073222	O-Ring 43.82x5.33 MVQ 70 Sh A rt	O-ring 43.82x5.33 MVQ 70 Sh A rd
073223	3370073223	O-Ring 47.22x3.53 MVQ 70 Sh A rt	O-ring 47.22x3.53 MVQ 70 Sh A rd
073227	3370073227	Feder li Rutsche Kaffeemehl	Spring lf ground coffee chute
073228	3370073228	Feder re Rutsche Kaffeemehl	Spring rt ground coffee chute
073230	3370073230	Kolben unten 30g kpl.	Lower piston 30g cpl.
073250		Blendeneinsatz POM kpl.	Restrictor insert POM cpl.
073300	3370073300	Brüheinheit 21	Brewing unit 21
075184		Anschluss BEH	Connection brewing unit
075185		Sicherungshebel D7 Anschluss BEH	Brewing unit connection safety lever D7
075653		Distanzhülse Brüheinheit 30g	Spacer sleeve brewing unit 30g
1009047	3371009047	Gew.-Stift I-6kt M6x6 S Inox	Hex socket threaded pin M6x6 P Inox
1009048	3371009048	Gew.-Stift I-6kt M6x8 S Inox	Hex socket threaded pin M6x8 P Inox
1999009	3371999009	Zyl.-Schr. I-6kt extr.n.K. M6x8 vzb	Hex socket cap scr. e.l.h. M6x8 glvb
1999010	3371999010	Zyl.-Schr. I-6kt extr.n.K. M6x10 vzb	Hex socket cap scr. e.l.h. M6x10 glvb



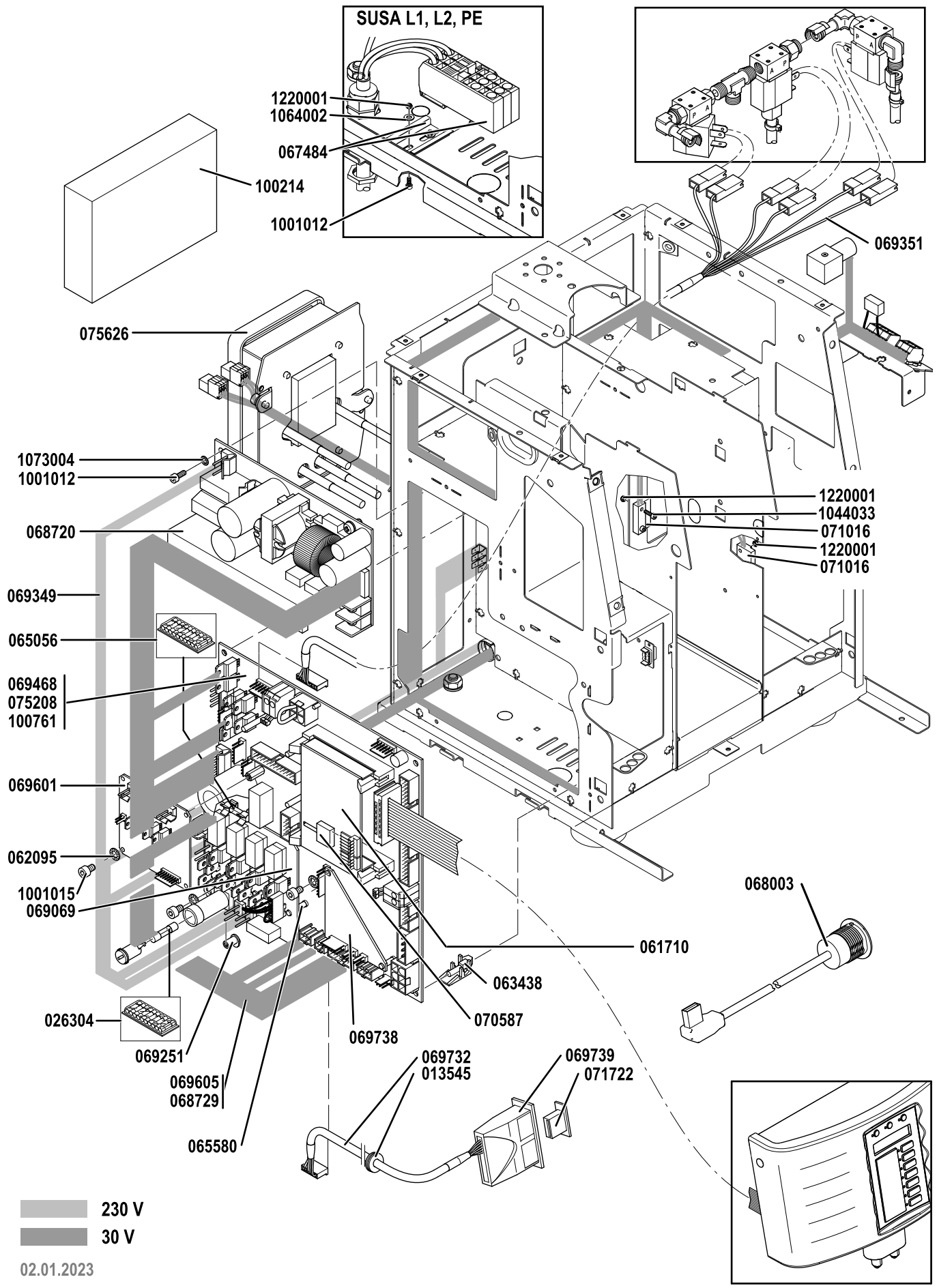
04.01.2023

Art.-Nr./ Art. no.	CMMF	Bezeichnung	Designation
013545	3370013545	Kabeltülle 6/14x2 CR sw TPE	Cable grommet 6/14x2 CR bk
061345	3370061345	Dampfrohr 14x177 Inox	Steam pipe 14x177 Inox
061346	3370061346	O-Ring 9x1.5 FKM 75 Sh A bl	O-ring 9x1.5 FKM 75 Sh A bl
061667	3370061667	Zwischenstück Heisswasserauslauf	Adapter hot water outlet
061868	3370061868	Griff Dampfauslauf kpl.	Handle steam spout cpl.
061919	3370061919	Luftmischdüse	Air mix nozzle
063629	3370063629	Schwenklager Dampf	Swivel bearing steam
065226	3370065226	Rep-Set Hahnengehäuse	Rep Set valve housing
065724	3370065724	Wippe 2.8 sw 95	Outlet 2.8 bk 95
067338		Sechskantmutter M12x1.5 Inox	Hex nut with flange M12x1.5 Inox
067415		Winkeleinschraubanschluss 4-M10 PPSU	Screw-in elbow connection 4-M10 PPSU
067469		Winkeleinschraubanschluss 8-G1/4 PPSU	Screw-in elbow connection 8-G1/4 PPSU
067760	3370067760	Schlauch 4/6 PFA	Hose 4/6 PFA
068703	3370068703	Dampfrohr 14x177 PEEK	Steam pipe 14x177 PEEK
069396	3370069396	Dampfdüse Supersteam	Steam nozzle Supersteam
069444		Dampfdüse Autosteam	Steam nozzle Autosteam
069991	3370069991	Dampfdüse Supersteam PEEK	Steam nozzle Supersteam PEEK
069992	3370069992	Dampfdüse Autosteam PEEK	Steam nozzle Autosteam PEEK
070542		Isolierschlauch 4.5 rt	Insulating hose 4.5 red
070613		Kabelhalter Ra9	Cable holder Ra9
070993	3370070993	Schlauch 2.5/4 PFA	Hose 2.5/4 PFA
071681	3370071681	Dampfauslauf ohne Rohr	Steam outlet without pipe
071691	3370071691	HW-Rohr Neoperl	HW pipe Neoperl
071723	3370071723	Halter Getränkeauslauf fix kpl. SCA P	Holder beverage outlet fix. cpl. SCA P
072020		Carr.-Scheibe 5.3/15x1.2 Inox	Washer body 5.3/15x1.2 Inox
074635		Rohr Getränkeauslauf Flying J	Beverage outlet pipe Flying J
074786	3370074786	Wippenhalter kurz SCA P	Rocker switch short SCA P
1001016	3371001016	Zyl.-Schr. I-6kt M4x8 Inox	Hex socket cap scr. M4x8 Inox
1008018		Gew.-Stift I-6kt M3x3 KK Inox	Hex socket threaded pin M3x3 FP Inox
1008019		Gew.-Stift I-6kt Mx5 KK Inox	Hex socket threaded pin M3x5 FP Inox
1064003	3371064003	Carr.-Scheibe 4.3/12x1 Inox	Washer body 4.3/12x1 Inox
1067007	3371067007	Fed.-Ring 4.1/7.6x0.9 Inox	Spring ring 4.1/7.6x0.9 Inox
1070003		Sich-Mu M5 Inox PA	Self-locking nut M5 Inox PA
1219002	3371219002	Sechskantmutter Feingewinde st 04 znb	Hex nut MF10x1 0.5d glvb
1999010	3371999010	Zyl.-Schr. I-6kt extr.n.K. M6x10 vzb	Hex socket cap scr. e.l.h. M6x10 glvb

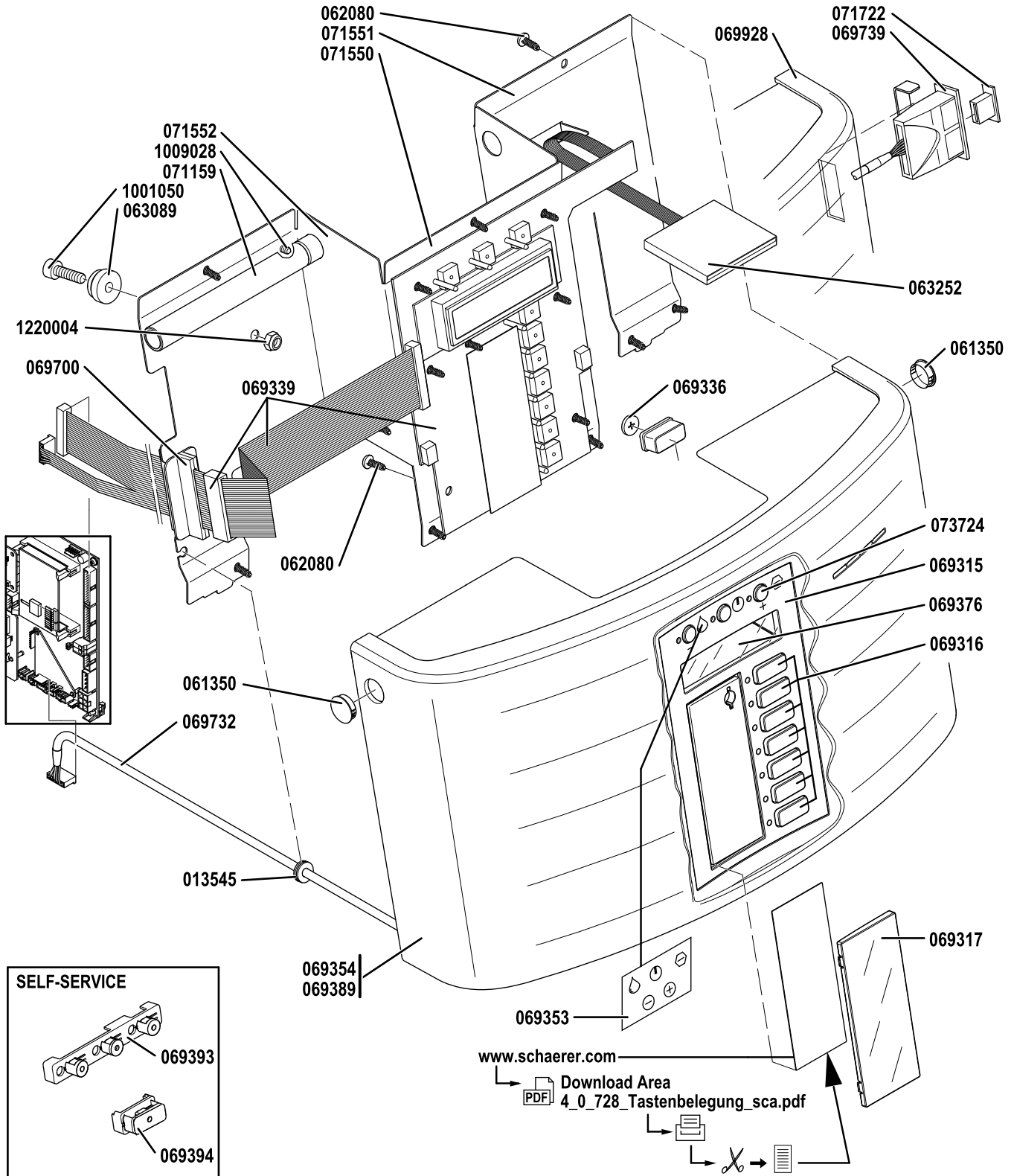


05.01.2023

Pos	Bezeichnung	Designation	Seite / Page
3-1	SCA: Steuerung	SCA: PC board	63
3-3	SCA: Bedienpanel 7 Tasten	SCA: User panel 7 buttons	65
3-4	SCA Plus: Bedienpanel 7 Tasten	SCA Plus: User panel 7 buttons	67
3-5	Bedienpanel 16 Tasten	User panel 16 buttons	69
3-6	Bedienpanel 16 Tasten: Beschriftung	User panel 16 buttons: labelling	71
3-7	Bedienpanel V2 8 Tasten	User panel V2 8 buttons	73
3-8	Bedienpanel V2 16 Tasten	User panel V2 16 buttons	75
3-9	Bedienpanel TouchIT	User panel TouchIT	77
3-10	Bedienpanel TouchIT FJ	User panel TouchIT FJ	79

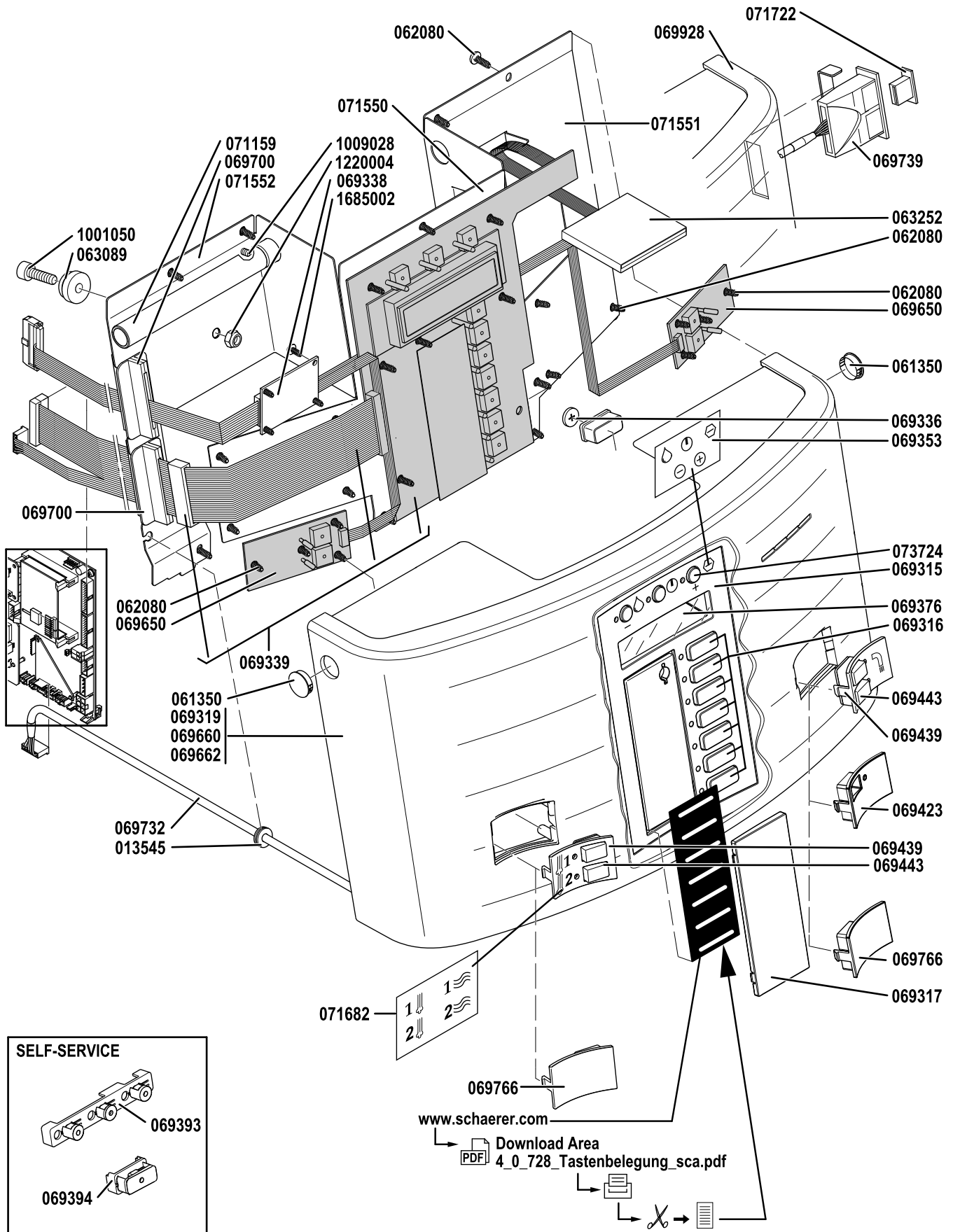


Art.-Nr./ Art. no.	CMMF	Bezeichnung	Designation
013545	3370013545	Kabeltülle 6/14x2 CR sw TPE	Cable grommet 6/14x2 CR bk
026304	3370026304	Feinsicherung T 2.0A	Microfuse T 2.0A
061710	3370061710	CPU unprogrammiert	CPU unprogrammed
062095		Fächerscheibe A M4 Inox	Serrated washer A M4 Inox
063438	3370063438	Printhalter SO / SCA	PCB holder SO / SCA
065056	3370065056	Feinsicherung T 8.0A	Microfuse T 8.0A
065580	3370065580	PRINTHALTER LMSP-14-01	Pcb Holder Lmsp-14-01
067484		Klemmenblock SCA P CK	Terminal block SCA P CK
068003	3370068003	Anschlussbuchse USB A-Stecker A 75cm	Port USB A - connector A 75cm
068720	3370068720	Netzteil UL 115/230V AC 30V DC	Power supply UL 115/230V AC 30V DC
069069	3370069069	Heizungskontrolle MU/SCA	Heating control MU/SCA
069251		Platinenbefestigungsadapter	PCB mounting adapter
069351		Kabel SCA Dampf 30VDC	Cable, SCA steam 30 VDC
069468	3370069468	Steuerung mit Heatcontr SCA	Control unit with SCA heatcontr
069601	3370069601	Platine Erweiterung Steuerung	PCB extension control unit
069605	3370069605	Kabel MU Flush Ventil	Cable MU flush valve
069732	3370069732	Kabel Vdrive	Cable Vdrive
069738	3370069738	Platine Erweiterung Vdrive	PCB extension Vdrive
069739	3370069739	Vdrive2	Vdrive2
070587		Kabel Zahlssystem SCC/SCA RS232	Cable Ps SCC/SCA RS232
071016	3370071016	Reedsensor	Reed sensor
071722	3370071722	Staubschutzkappe	Dust cap
075208		Steuerung SCA ARTM 4.0 vollbestückt	PC board SCA P ARTM 4.0 fully equipped
075626		FI-Schutzschalter 208V AC 30A 30mA	Ground fault circ.interr.208VAC 30A 30mA
100214		Modem 4G/LTE RS485 weltweit ohne SIM	Modem 4G/LTE RS485 worldwide without SIM
100761		Steuerung SCA ARTM 4.0 VB versiegelt	PC board SCA ARTM 4.0 VB sealed
1001012	3371001012	Zyl.-Schr. I-6kt M3x8 Inox	Hex socket cap scr. M3x8 Inox
1001015	3371001015	Zyl.-Schr. I-6kt M4x6 Inox	Hex socket cap scr. M4x6 Inox
1044033	3371044033	Se-Schr Schlitz M3x8 Inox	Slotted countersunk screw M3x8 Inox
1064002	3371064002	Carr.-Scheibe 3.2/9x0.8 Inox	Washer body 3.2/9x0.8 Inox
1073004	3371073004	Fächerscheibe A M3 Inox	Serrated washer A M3 Inox
1220001	3371220001	Sich-Mu M3 Inox PA	Self-locking nut M3 Inox PA



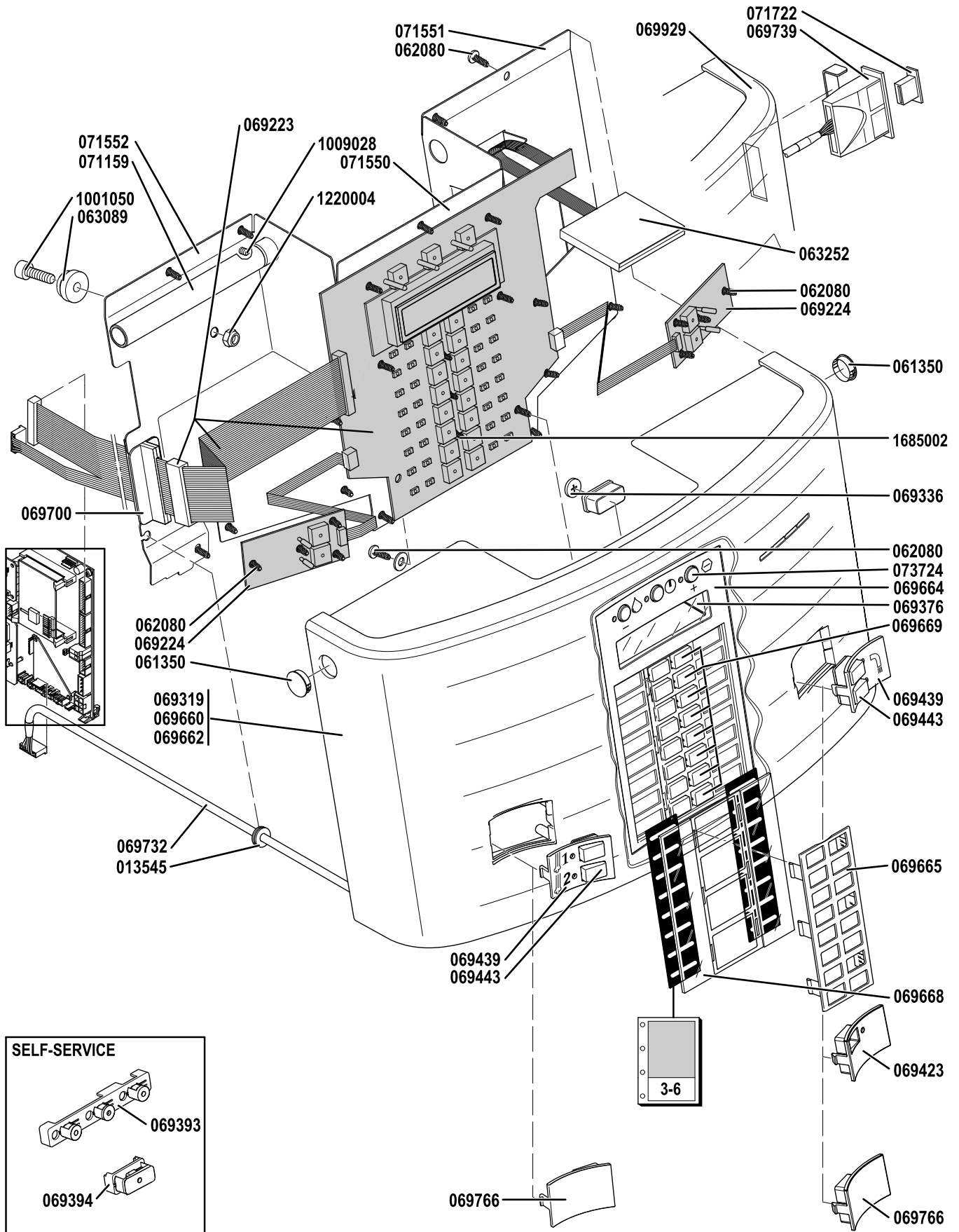
05.01.2023

Art.-Nr./ Art. no.	CMMF	Bezeichnung	Designation
013545	3370013545	Kabeltülle 6/14x2 CR sw TPE	Cable grommet 6/14x2 CR bk
061350	3370061350	Abdeckkappe 14.3x16.7 sw	Cover cap 14.3x16.7 bk
062080	3370062080	PT Li-Schr. PH 40x10 vzb	PT oval head scr. PH 40x10 glvb
063089	3370063089	Haltenocken	Retaining cam
063252	3370063252	Chipkartenleser	Chip card reader
069314		Bedienpanel SCA	User panel SCA
069315	3370069315	Tastatur Display	Display keyboard
069316	3370069316	Tasten-Set (7 Stück)	Push-buttons set (7 pieces)
069317	3370069317	Schutzdeckel	Protective cover
069336		Tastenschutz	Button guard
069339	3370069339	Tastaturplatine SCA	User interface pcb SCA
069353	3370069353	Displaybeschriftung SCA	Display label SCA
069354		Bedienpanel CR SCA	User panel CR SCA
069376	3370069376	Displayschutzglas SCA	Display protection glass SCA
069389	3370069389	Bedienpanel KE SCA	User panel KE SCA
069393		Dummy Tasten Programm	Dummy keys for program
069394		Dummy Tasten Produkt	Dummy keys for product
069700	3370069700	Kabelführung	Cable guide
069732	3370069732	Kabel Vdrive	Cable Vdrive
069739	3370069739	Vdrive2	Vdrive2
071159		Durchführung Milchleitung	Milk pipe bushing
071550	3370071550	Abdeckung Platine Mitte SCA P	Cover PCB centre SCA P
071551		Abdeckung Platine re SCA P	Cover PCB right SCA P
071552		Abdeckung Platine links	Cover board left
071722	3370071722	Staubschutzkappe	Dust cap
073724		3er Tastenreihe rund	Triple bank of buttons round
1001050	3371001050	Zyl.-Schr. I-6kt M6x20 Inox	Hex socket cap scr. M6x20 Inox
1009028		Gew.-Stift I-6kt M4x10 S Inox	Hex socket threaded pin M4x10 P Inox
1220004	3371220004	Sich-Mu M6 vzb PA	Self-locking nut M6 glvb PA



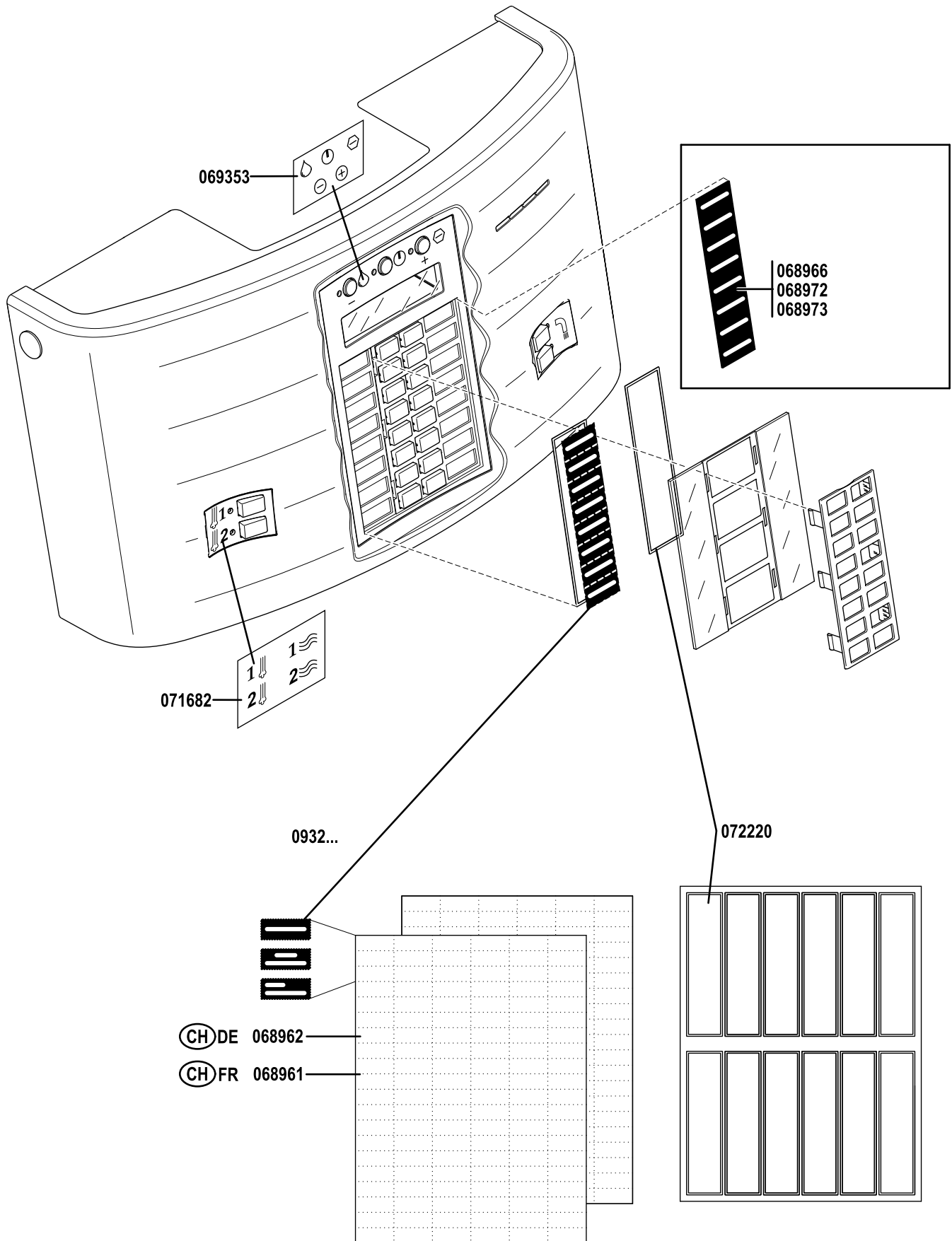
04.10.2021

Art.-Nr./ Art. no.	CMMF	Bezeichnung	Designation
013545	3370013545	Kabeltülle 6/14x2 CR sw TPE	Cable grommet 6/14x2 CR bk
061350	3370061350	Abdeckkappe 14.3x16.7 sw	Cover cap 14.3x16.7 bk
062080	3370062080	PT Li-Schr. PH 40x10 vzb	PT oval head scr. PH 40x10 glvb
063089	3370063089	Haltenocken	Retaining cam
063252	3370063252	Chipkartenleser	Chip card reader
069315	3370069315	Tastatur Display	Display keyboard
069316	3370069316	Tasten-Set (7 Stück)	Push-buttons set (7 pieces)
069317	3370069317	Schutzdeckel	Protective cover
069319		Bedienpanel SCA P	User panel SCA P
069336		Tastenschutz	Button guard
069338		Platine Zusatztasten SCA	PCB supplementary buttons SCA
069339	3370069339	Tastaturplatine SCA	User interface pcb SCA
069353	3370069353	Displaybeschriftung SCA	Display label SCA
069376	3370069376	Displayschutzglas SCA	Display protection glass SCA
069393		Dummy Tasten Programm	Dummy keys for program
069394		Dummy Tasten Produkt	Dummy keys for product
069423		Abdeckung Zusatztaste unten	Cover bottom suppl. button
069439	3370069439	Abdeckung Zusatztasten	Cover suppl. buttons
069443	3370069443	Zusatztaste SCA	Supplementary button SCA
069650	3370069650	Tastaturplatine 2 Zusatztasten	User interf. pcb 2 supplementary buttons
069660		Bedienpanel CR SCA P	User panel CR SCA P
069662		Bedienpanel KE SCA P	User panel KE SCA P
069700	3370069700	Kabelführung	Cable guide
069732	3370069732	Kabel Vdrive	Cable Vdrive
069739	3370069739	Vdrive2	Vdrive2
069766		Abdeckung o. Zusatztasten SCA	Cover w/o suppl. buttons SCA
071159		Durchführung Milchleitung	Milk pipe bushing
071550	3370071550	Abdeckung Platine Mitte SCA P	Cover PCB centre SCA P
071551		Abdeckung Platine re SCA P	Cover PCB right SCA P
071552		Abdeckung Platine links	Cover board left
071682	3370071682	Zusatztastenbeschriftung	Supplem. button inscription
071722	3370071722	Staubschutzkappe	Dust cap
073724		3er Tastenreihe rund	Triple bank of buttons round
1001050	3371001050	Zyl.-Schr. I-6kt M6x20 Inox	Hex socket cap scr. M6x20 Inox
1009028		Gew.-Stift I-6kt M4x10 S Inox	Hex socket threaded pin M4x10 P Inox
1220004	3371220004	Sich-Mu M6 vzb PA	Self-locking nut M6 glvb PA
1685002	3371685002	PT Li-Schr. m. Scheibe PH 35x8 vzb	PT oval head scr. PH washer 35x8 glvb



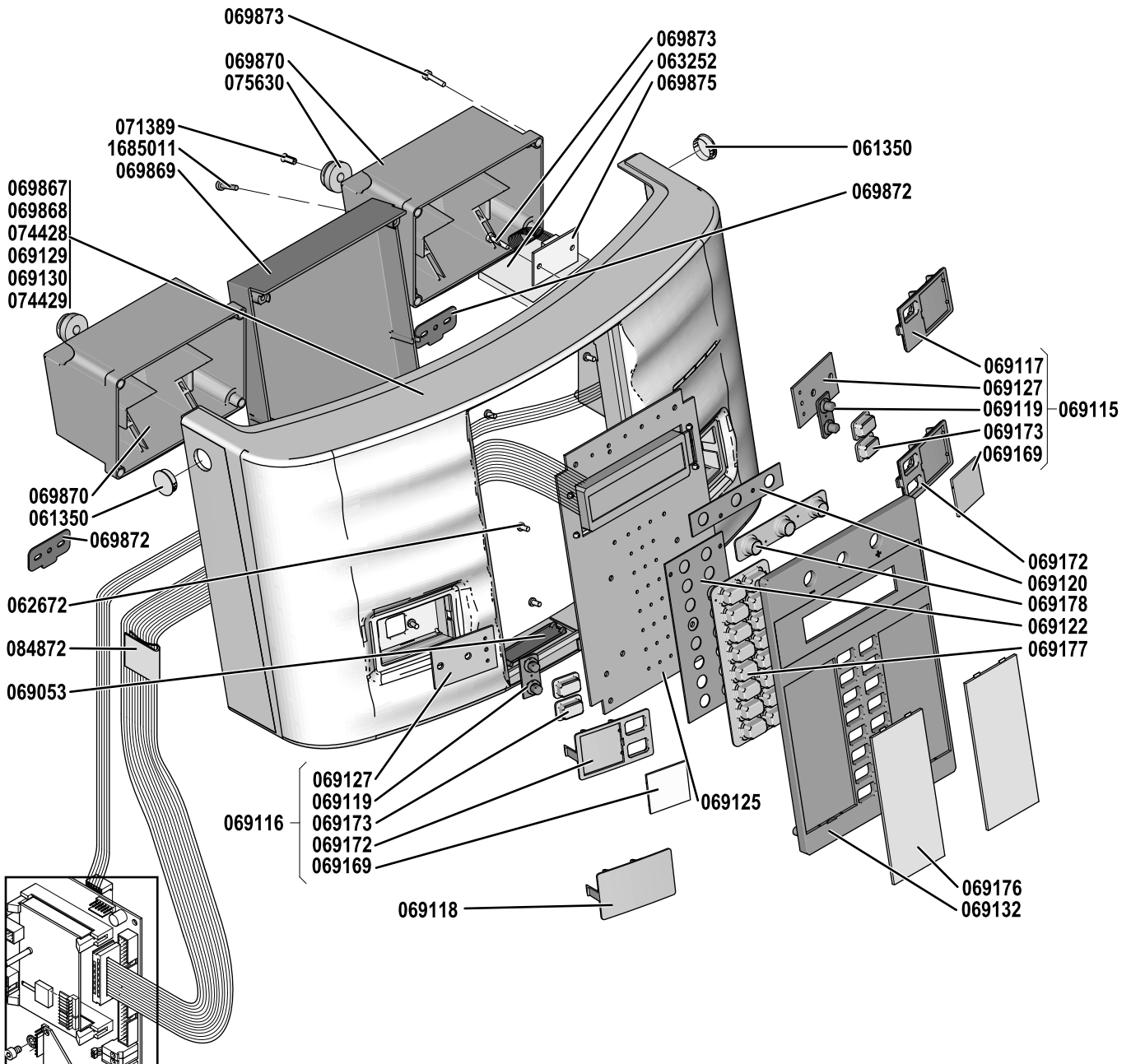
05.01.2018

Art.-Nr./ Art. no.	CMMF	Bezeichnung	Designation
013545	3370013545	Kabeltülle 6/14x2 CR sw TPE	Cable grommet 6/14x2 CR bk
061350	3370061350	Abdeckkappe 14.3x16.7 sw	Cover cap 14.3x16.7 bk
062080	3370062080	PT Li-Schr. PH 40x10 vzb	PT oval head scr. PH 40x10 glvb
063089	3370063089	Haltenocken	Retaining cam
063252	3370063252	Chipkartenleser	Chip card reader
069223	3370069223	Tastaturplatine 16 Tasten SCA ws	User interface pcb 16 buttons SCA wh
069224		Tastaturplatine 2 Zusatztasten SCA ws	User interf. pcb 2 suppl. buttons wh
069319		Bedienpanel SCA P	User panel SCA P
069336		Tastenschutz	Button guard
069376	3370069376	Displayschutzglas SCA	Display protection glass SCA
069393		Dummy Tasten Programm	Dummy keys for program
069394		Dummy Tasten Produkt	Dummy keys for product
069423		Abdeckung Zusatztaste unten	Cover bottom suppl. button
069439	3370069439	Abdeckung Zusatztasten	Cover supplement. buttons
069443	3370069443	Zusatztaste SCA	Supplementary button SCA
069660		Bedienpanel CR SCA P	User panel CR SCA P
069662		Bedienpanel KE SCA P	User panel KE SCA P
069664	3370069664	Tastatur Display SCA P	Display keyboard SCA P
069665	3370069665	Abdeckung Tasten Keyboard	Cover keyboard
069668	3370069668	Abdeckung Tastenbeschriftung	Cover button labelling
069669	3370069669	Tasten-Set (16Stk.) SCA P	Push-buttons set (16pcs.) SCA P
069700	3370069700	Kabelführung	Cable guide
069732	3370069732	Kabel Vdrive	Cable Vdrive
069739	3370069739	Vdrive2	Vdrive2
069766		Abdeckung o. Zusatztasten SCA	Cover w/o suppl. buttons SCA
069929	3370069929	Bedienpanel KE USB SCA P	User panel KE USB SCA P
071159		Durchführung Milchleitung	Milk pipe bushing
071550	3370071550	Abdeckung Platine Mitte SCA P	Cover PCB centre SCA P
071551		Abdeckung Platine re SCA P	Cover PCB right SCA P
071552		Abdeckung Platine links	Cover board left
071722	3370071722	Staubschutzkappe	Dust cap
073724		3er Tastenreihe rund	Triple bank of buttons round
1001050	3371001050	Zyl.-Schr. I-6kt M6x20 Inox	Hex socket cap scr. M6x20 Inox
1009028		Gew.-Stift I-6kt M4x10 S Inox	Hex socket threaded pin M4x10 P Inox
1220004	3371220004	Sich-Mu M6 vzb PA	Self-locking nut M6 glvb PA
1685002	3371685002	PT Li-Schr. m. Scheibe PH 35x8 vzb	PT oval head scr. PH washer 35x8 glvb



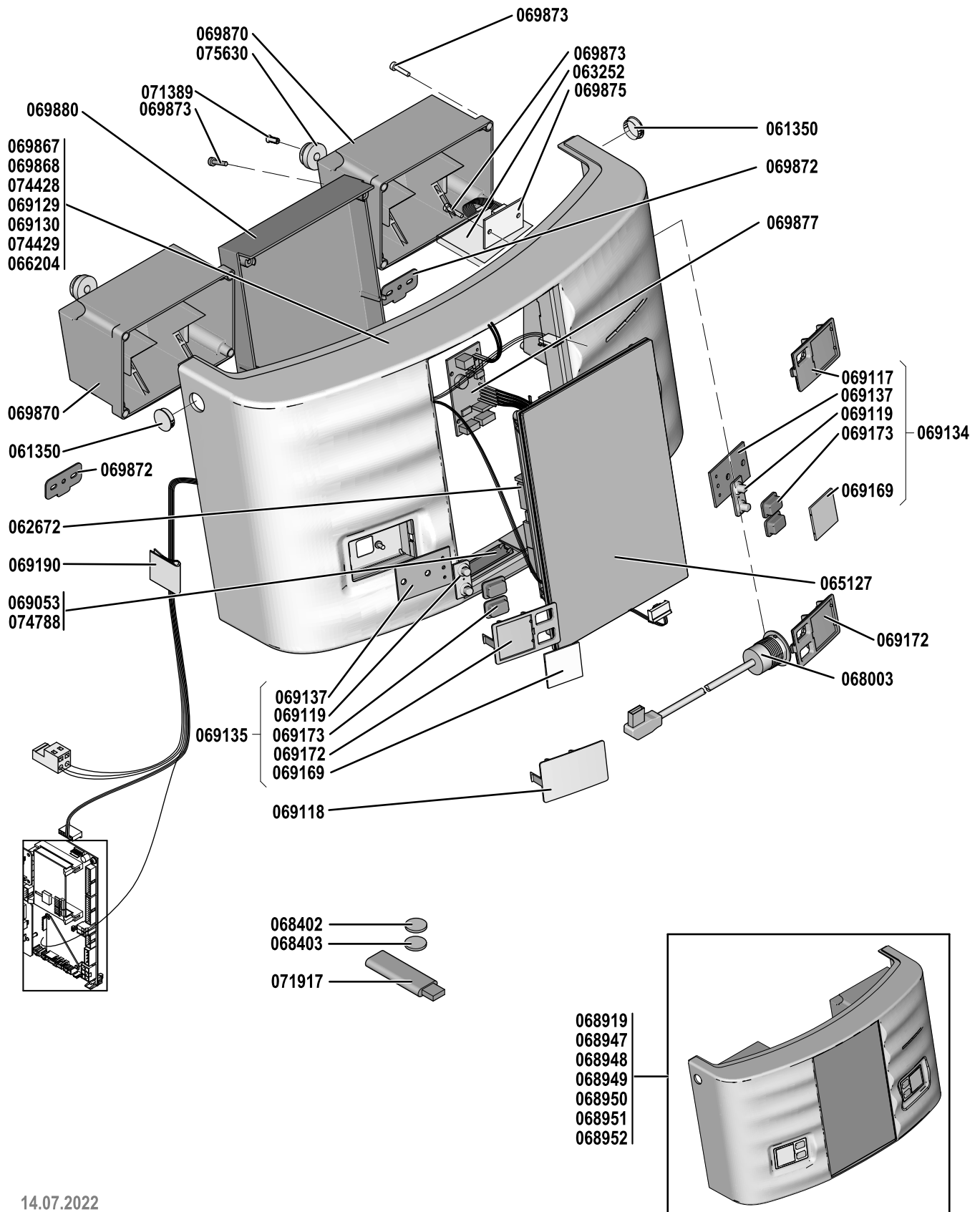
Art.-Nr./ Art. no.	CMMF	Bezeichnung	Designation
068961		Tastaturfolie französisch	French keyboard foil
068962		Tastaturfolie deutsch	German keyboard foil
068966		Beschriftung DE o. Milch	Labelling DE w/o milk
068972		Beschriftung FR m. Choco	Labelling FR w. Choco
068973		Beschriftung EN m. Choco	Labelling EN w. Choco
069353	3370069353	Displaybeschriftung SCA	Display label SCA
071682	3370071682	Zusatztastenbeschriftung	Supplem. button inscription
072220		Klebefolie Tastenbeschrift. Bedienpanel	Adh. membr. button inscr. user panel

Art.-Nr./ Art. no.	CMMF	Bezeichnung	Designation
061350	3370061350	Abdeckkappe 14.3x16.7 sw	Cover cap 14.3x16.7 bk
062672	3370062672	PT Li-Schr. PH 30x6 vzb	PT oval head scr. PH 30x6 glvb
063252	3370063252	Chipkartenleser	Chip card reader
066901	3370066901	Bedienpanel SCA P V2+ZT+USB rund KE	User panel SCA P V2+ZT+USB round KE
067232		Bedienpanel SCA P V2+ZT+USB rund CR	User panel SCA P V2+ZT+USB round CR
069053	3370069053	Abdeckung USB V2 SCA	Cover USB V2 SCA
069115		1 Zusatztaste kpl. V2	1 additional button cpl. V2
069116		2 Zusatztasten kpl. V2	2 additional buttons cpl. V2
069117		Abdeckung 1 Zusatztaste V2 SCA	Cover 1 additional button V2 SCA
069118	3370069118	Abdeckung o. Zusatztasten V2 SCA	Cover w/o suppl. buttons V2 SCA
069119		Schaltmatte Zusatztasten V2 SCA	Keypad additional buttons V2 SCA
069120		Schaltmatte 3 Programmier Tasten V2 SCA	Keypad 3 programming buttons V2 SCA
069121		Schaltmatte 8 Tasten V2 SCA	Keypad 8 buttons V2 SCA
069123		Tastaturplatine 8 Tasten V2 SCA	User interf. pcb 8 buttons V2 SCA
069127		Platine Zusatztasten V2 SCA	Board additional buttons V2 SCA
069129		Bedienpanel+Zusatztasten V2 SCA KE	User panel+suppl. buttons V2 SCA KE
069130	3370069130	Bedienpanel+Zusatztasten V2 SCA CR	User panel+suppl. buttons V2 SCA CR
069131		Abdeckung 8 Tasten V2 SCA	Cover 8 buttons V2 SCA
069164		8 Getränketasten V2 SCA	8 beverage buttons V2 SCA
069169	3370069169	Schutzglas Beschr. Zusatztasten V2 SCA	Safety glass label add. buttons V2 SCA
069172		Abdeckung 2 Zusatztasten V2 SCA	Cover 2 additional buttons V2 SCA
069173		Zusatztaste V2 SCA	Additional button V2 SCA
069176	3370069176	Schutzglas Beschr. Getränke V2 SCA	Safety glass label beverages V2 SCA
069178	3370069178	3 Programmier Tasten V2 SCA	3 programming buttons V2 SCA
069867		Bedienpanel V2 SCA CR	User panel V2 SCA CR
069868	3370069868	Bedienpanel V2 SCA KE	User panel V2 SCA KE
069869	3370069869	Schutzabdeckung Platine Bedienpanel SCA	Prot. cover for board user panel SCA
069870		Befestigungshaube Bedienpanel. SCA	Mounting cover user panel SCA
069872		Positionierblech SCA Touch	Positioning plate SCA Touch
069873		PT Li-Schr. PH 30x14 vzb	PT oval head scr. PH 30x14 glvb
069875	3370069875	Chipkartenleser Interface	Chip card reader interface
071389	3370071389	Spreizniete Ks	Expanding rivet plastic
074428		Bedienpanel V2 SCA P SW	User panel V2 SCA P SW
074429		Bedienpanel+Zusatztasten V2 SCA P SW	User panel+suppl. buttons V2 SCA P SW
075630		Haltenocken	Retaining cam
084872	3370084872	Kabelhalter Flachband selbstkl.	Ribbon cable holder self-adh.
1685011	3371685011	PT Li-Schr. PH 30x12 vzb	PT oval head scr. PH 30x12 glvb



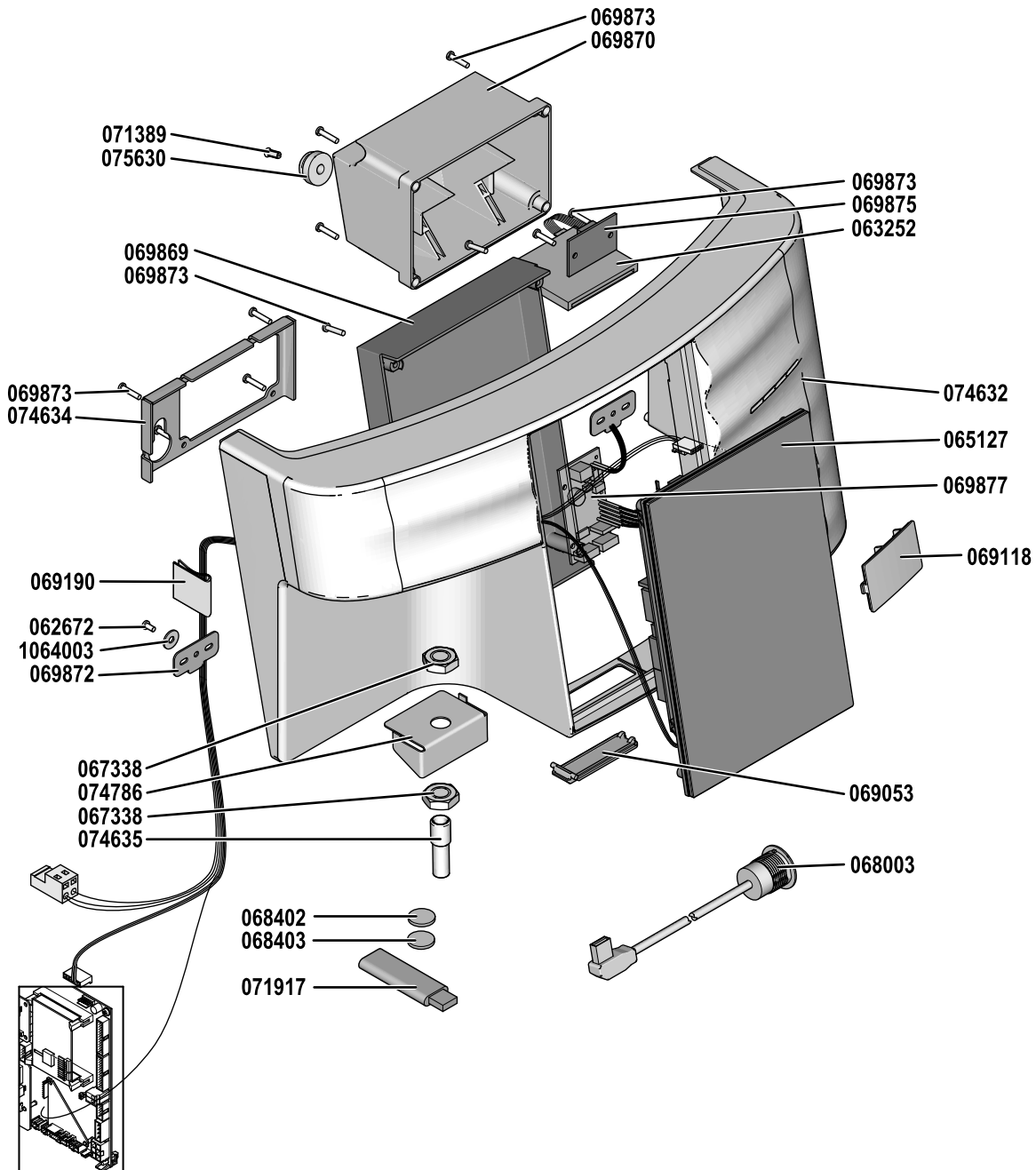
25.10.2021

Art.-Nr./ Art. no.	CMMF	Bezeichnung	Designation
061350	3370061350	Abdeckkappe 14.3x16.7 sw	Cover cap 14.3x16.7 bk
062672	3370062672	PT Li-Schr. PH 30x6 vzb	PT oval head scr. PH 30x6 glvb
063252	3370063252	Chipkartenleser	Chip card reader
069053	3370069053	Abdeckung USB V2 SCA	Cover USB V2 SCA
069115		1 Zusatztaste kpl. V2	1 additional button cpl. V2
069116		2 Zusatztasten kpl. V2	2 additional buttons cpl. V2
069117		Abdeckung 1 Zusatztaste V2 SCA	Cover 1 additional button V2 SCA
069118	3370069118	Abdeckung o. Zusatztasten V2 SCA	Cover w/o suppl. buttons V2 SCA
069119		Schaltmatte Zusatztasten V2 SCA	Keypad additional buttons V2 SCA
069120		Schaltmatte 3 Programmier Tasten V2 SCA	Keypad 3 programming buttons V2 SCA
069122	3370069122	Schaltmatte 16 Tasten V2 SCA	Keypad 16 buttons V2 SCA
069125		Tastaturplatine 16 Tasten V2 SCA	User interf. pcb 16 buttons V2 SCA
069127		Platine Zusatztasten V2 SCA	Board additional buttons V2 SCA
069129		Bedienpanel+Zusatztasten V2 SCA KE	User panel+suppl. buttons V2 SCA KE
069130	3370069130	Bedienpanel+Zusatztasten V2 SCA CR	User panel+suppl. buttons V2 SCA CR
069132	3370069132	Abdeckung 16 Tasten V2 SCA	Cover 16 buttons V2 SCA
069169	3370069169	Schutzglas Beschr. Zusatztasten V2 SCA	Safety glass label add. buttons V2 SCA
069172		Abdeckung 2 Zusatztasten V2 SCA	Cover 2 additional buttons V2 SCA
069173		Zusatztaste V2 SCA	Additional button V2 SCA
069176	3370069176	Schutzglas Beschr. Getränke V2 SCA	Safety glass label beverages V2 SCA
069177	3370069177	16 Getränketasten V2 SCA	16 beverage buttons V2 SCA
069178	3370069178	3 Programmier Tasten V2 SCA	3 programming buttons V2 SCA
069867		Bedienpanel V2 SCA CR	User panel V2 SCA CR
069868	3370069868	Bedienpanel V2 SCA KE	User panel V2 SCA KE
069869	3370069869	Schutzabdeckung Platine Bedienpanel SCA	Prot. cover for board user panel SCA
069870		Befestigungshaube Bedienpanel. SCA	Mounting cover user panel SCA
069872		Positionierblech SCA Touch	Positioning plate SCA Touch
069873		PT Li-Schr. PH 30x14 vzb	PT oval head scr. PH 30x14 glvb
069875	3370069875	Chipkartenleser Interface	Chip card reader interface
071389	3370071389	Spreizniete Ks	Expanding rivet plastic
074428		Bedienpanel V2 SCA P SW	User panel V2 SCA P SW
074429		Bedienpanel+Zusatztasten V2 SCA P SW	User panel+suppl. buttons V2 SCA P SW
075630		Haltenocken	Retaining cam
084872	3370084872	Kabelhalter Flachband selbstkl.	Ribbon cable holder self-adh.
1685011	3371685011	PT Li-Schr. PH 30x12 vzb	PT oval head scr. PH 30x12 glvb



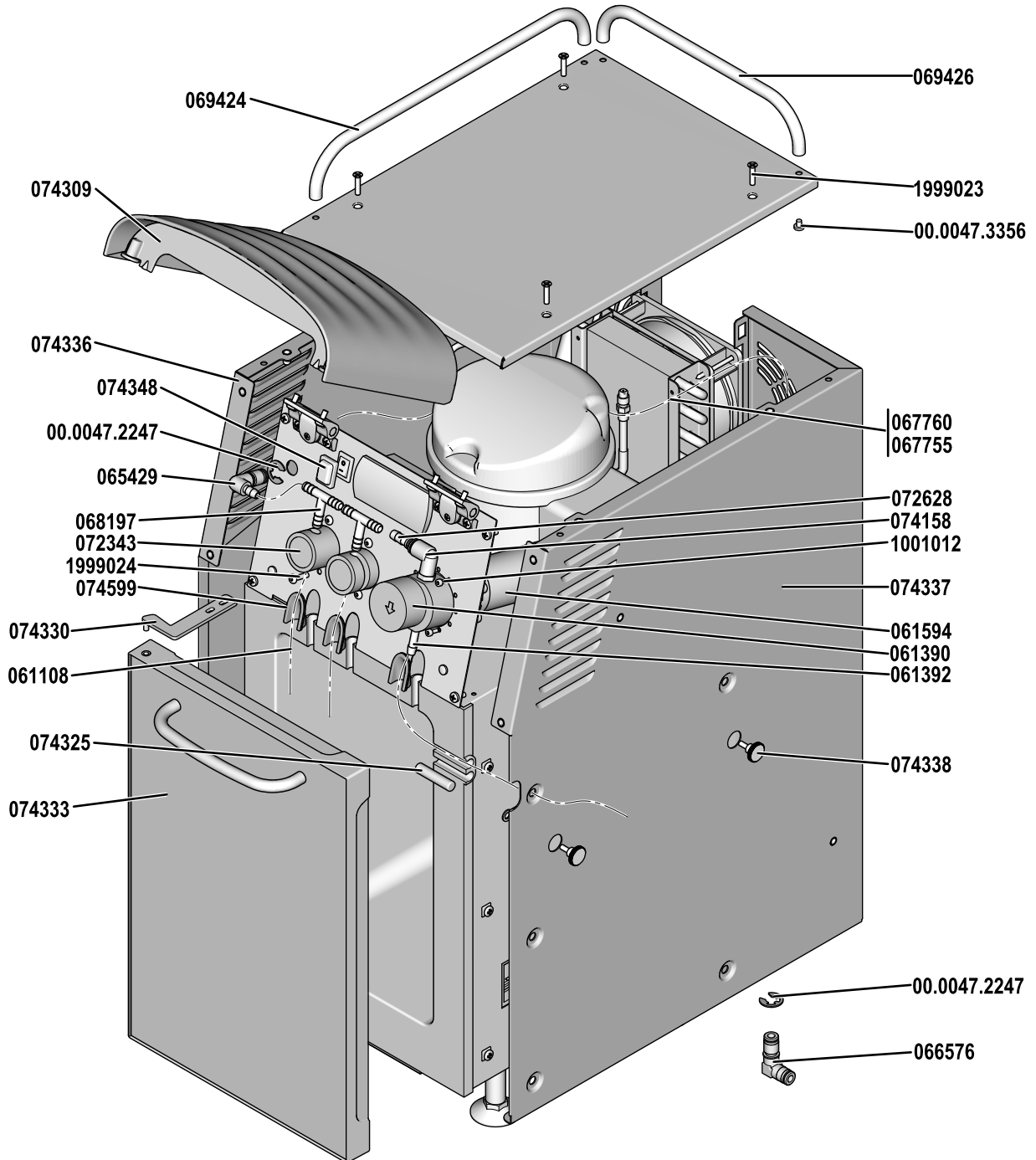
14.07.2022

Art.-Nr./ Art. no.	CMMF	Bezeichnung	Designation
061350	3370061350	Abdeckkappe 14.3x16.7 sw	Cover cap 14.3x16.7 bk
062672	3370062672	PT Li-Schr. PH 30x6 vzb	PT oval head scr. PH 30x6 glvb
063252	3370063252	Chipkartenleser	Chip card reader
065127	3370065127	Touchscreen Cupid	Touch screen Cupid
068003	3370068003	Anschlussbuchse USB A-Stecker A 75cm	Port USB A - connector A 75cm
068402		Klettverschl. D16 Haken selbstkl. sw	Hook and loop D16 hook self-adh. bk
068403		Klettverschl. D16 Schlaufe selbstkl. sw	Hook and loop D16 loop self-adh. bk
068919	3370068919	Bedienpanel Touchscreen USB KE	USB touch screen user panel KE
068947		Bedienpanel kpl. Touchscreen +1 HW T CR	User panel cpl touch scr +1 HW button CR
068948		Bedienpanel kpl. Touchscreen +1 HW T KE	User Panel cpl touch scr +1 HW button KE
068949		Bedienpanel kpl. Touchscreen +2 HW T CR	User panel cpl touch scr +2 HW button CR
068950		Bedienpanel kpl. Touchscreen +2 HW T KE	User panel cpl touch scr +2 HW button KE
068951	3370068951	Bedienpanel kpl. Touchscreen +4 Taste CR	User panel cpl touch scr +4 button CR
068952	3370068952	Bedienpanel kpl. Touchscreen +4 Taste KE	User panel cpl touch scr +4 button KE
069053	3370069053	Abdeckung USB V2 SCA	Cover USB V2 SCA
069117		Abdeckung 1 Zusatztaste V2 SCA	Cover 1 additional button V2 SCA
069118	3370069118	Abdeckung o. Zusatztasten V2 SCA	Cover w/o suppl. buttons V2 SCA
069119		Schaltmatte Zusatztasten V2 SCA	Keypad additional buttons V2 SCA
069129		Bedienpanel+Zusatztasten V2 SCA KE	User panel+suppl. buttons V2 SCA KE
069130	3370069130	Bedienpanel+Zusatztasten V2 SCA CR	User panel+suppl. buttons V2 SCA CR
069134		1 Zusatztaste kpl. V2 langes Kabel	1 additional button cpl. V2 long cable
069135	3370069135	2 Zusatztasten kpl. V2 langes Kabel	2 additional buttons cpl. V2 long cable
069137		Platine Zusatztasten V2 SCA langes Kabel	Board add. buttons V2 SCA long cable
069169	3370069169	Schutzglas Beschr. Zusatztasten V2 SCA	Safety glass label add. buttons V2 SCA
069172		Abdeckung 2 Zusatztasten V2 SCA	Cover 2 additional buttons V2 SCA
069173		Zusatztaste V2 SCA	Additional button V2 SCA
069190		Kabelhalter FI-Band 8.4x2.8 selbstkl.	Ribbon cable holder 8.4x2.8 self-adh.
069867		Bedienpanel V2 SCA CR	User panel V2 SCA CR
069868	3370069868	Bedienpanel V2 SCA KE	User panel V2 SCA KE
069870		Befestigungshaube Bedienpanel. SCA	Mounting cover user panel SCA
069872		Positionierblech SCA Touch	Positioning plate SCA Touch
069873		PT Li-Schr. PH 30x14 vzb	PT oval head scr. PH 30x14 glvb
069875	3370069875	Chipkartenleser Interface	Chip card reader interface
069877	3370069877	Platine CAN-Schnittstelle	CAN interface board
069880		Abdeckung Touchscreen	Cover touch screen
071389	3370071389	Spreizniete Ks	Expanding rivet plastic
071917	3370071917	USB-Stick 256MB	USB stick 256MB
074428		Bedienpanel V2 SCA P SW	User panel V2 SCA P SW
074429		Bedienpanel+Zusatztasten V2 SCA P SW	User panel+suppl. buttons V2 SCA P SW
074788		Abdeckung USB	Cover USB
075630		Haltenocken	Retaining cam



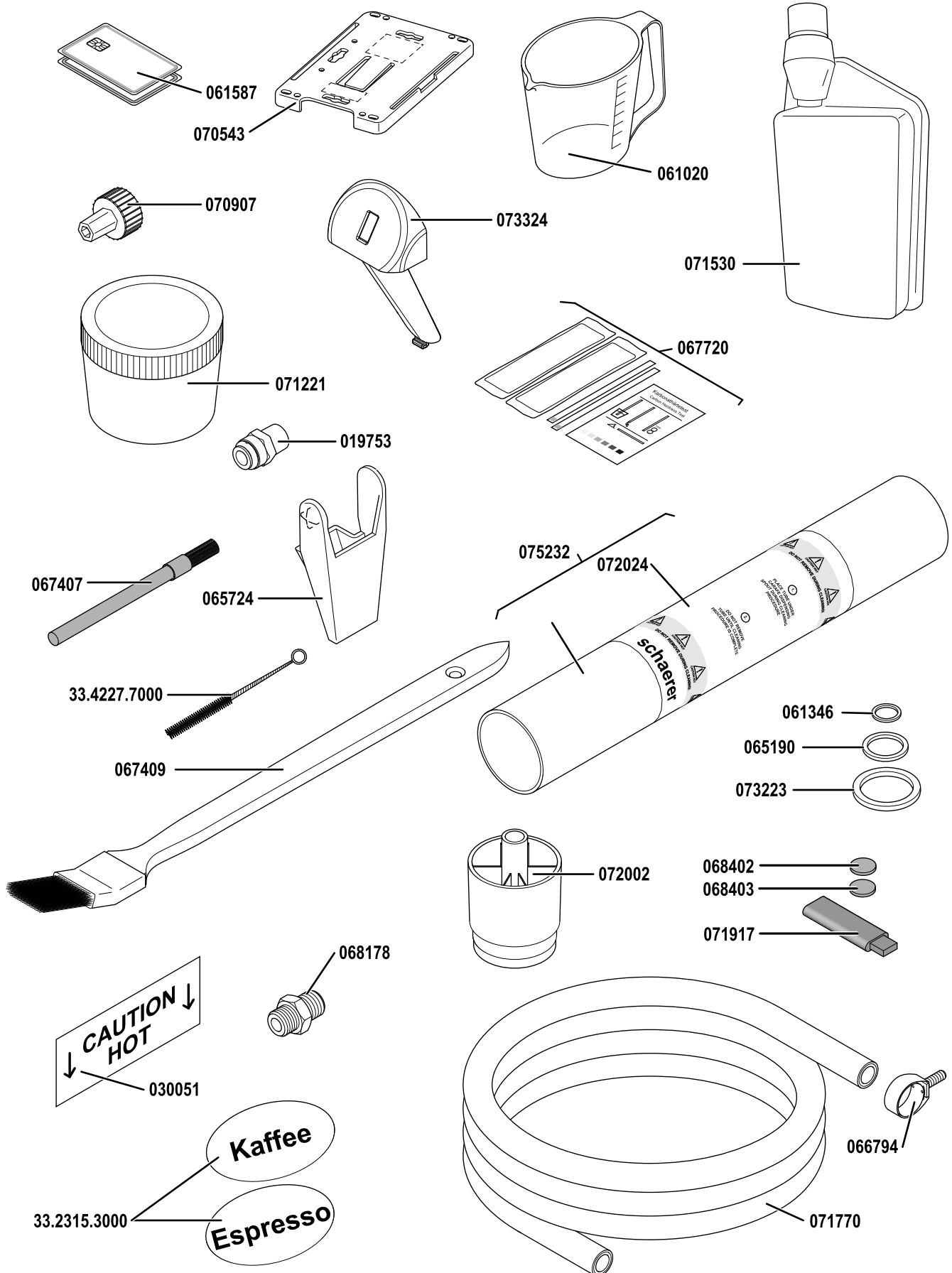
Art.-Nr./ Art. no.	CMMF	Bezeichnung	Designation
062672	3370062672	PT Li-Schr. PH 30x6 vzb	PT oval head scr. PH 30x6 glvb
063252	3370063252	Chipkartenleser	Chip card reader
065127	3370065127	Touchscreen Cupid	Touch screen Cupid
067338		Sechskantmutter M12x1.5 Inox	Hex nut with flange M12x1.5 Inox
068003	3370068003	Anschlussbuchse USB A-Stecker A 75cm	Port USB A - connector A 75cm
068402		Klettverschl. D16 Haken selbstkl. sw	Hook and loop D16 hook self-adh. bk
068403		Klettverschl. D16 Schlaufe selbstkl. sw	Hook and loop D16 loop self-adh. bk
069053	3370069053	Abdeckung USB V2 SCA	Cover USB V2 SCA
069118	3370069118	Abdeckung o. Zusatz Tasten V2 SCA	Cover w/o suppl. buttons V2 SCA
069190		Kabelhalter FI-Band 8.4x2.8 selbstkl.	Ribbon cable holder 8.4x2.8 self-adh.
069869	3370069869	Schutzabdeckung Platine Bedienpanel SCA	Prot. cover for board user panel SCA
069870		Befestigungshaube Bedienpanel. SCA	Mounting cover user panel SCA
069872		Positionierblech SCA Touch	Positioning plate SCA Touch
069873		PT Li-Schr. PH 30x14 vzb	PT oval head scr. PH 30x14 glvb
069875	3370069875	Chipkartenleser Interface	Chip card reader interface
069877	3370069877	Platine CAN-Schnittstelle	CAN interface board
071389	3370071389	Spreizniete Ks	Expanding rivet plastic
071917	3370071917	USB-Stick 256MB	USB stick 256MB
074634		Befestigungsblech Bedienp. V2 Flying J	Fixing plate user panel V2 Flying J
074635		Rohr Getränkeauslauf Flying J	Beverage outlet pipe Flying J
074786	3370074786	Wippenhalter kurz SCA P	Rocker switch short SCA P
075630		Haltenocken	Retaining cam
1064003	3371064003	Carr.-Scheibe 4.3/12x1 Inox	Washer body 4.3/12x1 Inox

Pos	Bezeichnung	Designation	Seite / Page
4-1	Kühleinheit SUS304	Cooling unit SUS304	83
4-2	Zubehör	Accessories	85



02.02.2018

Art.-Nr./ Art. no.	CMMF	Bezeichnung	Designation
00.0047.2247	1400472247	Si.-Ring Welle 9x1 Inox	Safety ring shaft 9x1 Inox
00.0047.3356	1400473356	Li-Schr. PH M4x5 Inox	Oval head scr. PH M4x5 Inox
061108	3370061108	Schlauch 5/8 Silikon transp.	Hose 5/8 silicone transp.
061390	3370061390	Pumpe Inox	Pump Inox
061392	3370061392	Einschraubtülle 6-R1/8 PVDF	Screw-in hose nipple 6-R1/8 PVDF
061594	3370061594	Motor Milchpumpe 24V DC 1800rpm	Motor milk pump 24V DC 1800rpm
065429	3370065429	Winkelsteckanschl. 9 SW13 Tülle 5-6 Inox	Inox ang. push connct. 9 AF13 nozzle 5-6
066576	3370066576	Winkelsteckanschluss 6-6 Inox	Elbow plug-type fitting 6-6 Inox
067755		Isolierschlauch 6 rt-br	Insulating hose 6 rd-br
067760	3370067760	Schlauch 4/6 PFA	Hose 4/6 PFA
068197		T-Steckanschluss 8-8-8 PP transp.	Plug-in T connection 8-8-8 PP transp.
069424	3370069424	Tassenrahmen seitlich	Side cup frame profile
069426		Tassenrahmen hinten Kühleinheit	Rear cup frame cooling unit
072343	3370072343	Quetschventil 24V DC 1 Schl.4.8-7.9	Pinch valve 24V DC 1 hose 4.8-7.9
072628		Schlauchtülle 6-8 Inox	Hose nipple 6-8 Inox
074158	3370074158	Winkeleinschraubanschluss 6-G1/8 PPSU	Screw-in elbow connection 6-G1/8 PPSU
074309		Frontabdeckung BKE 10l SCA DFH	Front cover for 10l SCA SCU with DFH
074325		Verschlussstopfen 8x37.5 VMQ natur	Closing plug 8x37.5 VMQ natural
074330		Scharnierset BKE SCP	Hinge set SCU SCP
074333	3370074333	Türe kpl BKE 10l SCA	Cpl. door for 10l SCA SCU
074336		Verschaltung li BKE 10l SCA DFH	Left housing for 10l SCA SCU with DFH
074337		Verschaltung re BKE 10l SCA DFH	Right housing for 10l SCA SCU with DFH
074338		Rändelschraube M4x10 sw	M4x10 bk knurled screw
074348		Schutzkappe Wippschalter	Protective cap of rocker switch
074599		Schlauchführung Frontblech BKE	Front panel hose guide SCU"
1001012	3371001012	Zyl.-Schr. I-6kt M3x8 Inox	Hex socket cap scr. M3x8 Inox
1999023	3371999023	Li-Schr. I-6kt M4x20 Inox	Hex socket oval head scr. M4x20 Inox
1999024	3371999024	Li-Schr. I-6kt M4x16 Inox	Hex socket oval head scr. M4x16 Inox



01.02.2023

Art.-Nr./ Art. no.	CMMF	Bezeichnung	Designation
33.2315.3000		Schilder Beschriftung Behälter	Label inscription container
33.4227.7000		Bürste D5.7x25/102 PA sw	Brush D5.7x25/102 PA bk
019753		Steckanschluss Dd	Plug-in connection Dd
030051	3370030051	Aufkleber CAUTION HOT	Sticker CAUTION HOT
061020	3370061020	Messbecher 200ml	Measuring cup 200ml
061346	3370061346	O-Ring 9x1.5 FKM 75 Sh A bl	O-ring 9x1.5 FKM 75 Sh A bl
061587		Chipkarte Cup 28	Chip card Cup 28
065190	3370065190	O-Ring 37.69x3.6 VMQ 70 Sh A rt	O-ring 37.69x3.6 VMQ 70 Sh A rd
065724	3370065724	Wippe 2.8 sw 95	Outlet 2.8 bk 95
066794	3370066794	Schlauchbride 29 offen	Hose clamp 29 open
067407	3370067407	Bürste kurz	Brush, short
067409	3370067409	Pinsel 75-40	Brush 75-40
067720		Karbonathärtetest	Carbonate hardness test
068178	3370068178	Einschraubverschraubung R3/8-G3/8 Ms	Screw-in fitting R3/8-G3/8 bs
068402		Klettverschl. D16 Haken selbstkl. sw	Hook and loop D16 hook self-adh. bk
068403		Klettverschl. D16 Schlaufe selbstkl. sw	Hook and loop D16 loop self-adh. bk
070543		Chipkartenhalter ws	Chip card holder wh
070907	3370070907	Werkzeug Mühleneinstellung	Grind setting tool
071221	3370071221	Reinigungstabletten 100x1g USA	Cleaning tablets 100x1g USA
071530	3370071530	Milkpure 1000ml	Milkpure 1000ml
071770	3370071770	Gewebeschlauch 19/26x2000 PVC ws transp	Braided hose 19/26x2000 PVC wh transp.
071917	3370071917	USB-Stick 256MB	USB stick 256MB
072002	3370072002	Fussverlängerung 58x62 kpl.	Foot extension 58x62 cpl.
072024		Aufkleber Warnung Heisswasser	Hot water warning sticker
073223	3370073223	O-Ring 47.22x3.53 MVQ 70 Sh A rt	O-ring 47.22x3.53 MVQ 70 Sh A rd
073324		Einsatz Trichter Handeinwurf	Insert hopper manual inlet
075232		Reinigungsrohr Heisswasserspülung kpl.	Hot water rinse cleaning pipe cpl.