

Skyfood Equipament LLC

OFFICE

175 SW 7th Street - Suite # 2416
Miami, FL 33130

1-800-503-7534 | 305-868-1603

UG0207 - ENGLISH/ESPANŐL

Data de Correção: 28/10/2025

- BESIDES THIS EQUIPMENT, A COMPLETE RANGE OF OTHER PRODUCTS ARE MANUFACTURED, CONSULT OUR DEALERS
- DUE TO THE CONSTANT IMPROVEMENTS INTRODUCED TO OUR EQUIPMENTS, THE INFORMATION CONTAINED IN THE PRESENT
INSTRUCTION MANUAL MAY BE MODIFIED WITHOUT PREVIOUS NOTICE.

KIT: 431834

Registro de Garantía



Preguntas sobre como llenar este formulario?
 llamada 1-800-503-7534 / 305-868-1603
Devuelva el formulario completo a la:
 SKYFOOD EQUIPMENT LLC
 11900 Biscayne Blvd. Suite 616
 North Miami, FL 33181 - USA
O fax formulario a:
 786 522 6765

Información del Usuario

* Persona de Contacto: _____

* Tipo de Empresa:

- | | |
|--|---|
| <input type="checkbox"/> Panadería Bagel y Operaciones | <input type="checkbox"/> Mayorista con Comestibles |
| <input type="checkbox"/> Panadería (Asociado con Restaurante) | <input type="checkbox"/> Mayorista sin Comestibles |
| <input type="checkbox"/> Bolera | <input type="checkbox"/> Empacador de Carne |
| <input type="checkbox"/> Negocios e Industria en la Casa de Alimentación | <input type="checkbox"/> Otros negocios que prepara o sirven alimentos |
| <input type="checkbox"/> Carnicería | <input type="checkbox"/> Otros negocios que vende, pero no sirven comida |
| <input type="checkbox"/> Abastecimiento | <input type="checkbox"/> Pizza (Cenar en/llevar) |
| <input type="checkbox"/> Club de Tiendas | <input type="checkbox"/> Restaurantes (Independiente / Cadena) |
| <input type="checkbox"/> Tienda de Conveniencia | <input type="checkbox"/> Escuela |
| <input type="checkbox"/> Club de Campo | <input type="checkbox"/> Estadios / Coliseum |
| <input type="checkbox"/> Delicatessen (Cadena / Restaurante) | <input type="checkbox"/> Supermercado |
| <input type="checkbox"/> Delicatessen (Independiente y No-Restaurant) | <input type="checkbox"/> El parque temático |
| <input type="checkbox"/> Tienda de Alimentos | <input type="checkbox"/> Universidad / Escuela |
| <input type="checkbox"/> Gobierno | <input type="checkbox"/> Viñedo |
| <input type="checkbox"/> Hospital | <input type="checkbox"/> Clube de Almacenes |
| <input type="checkbox"/> Alojamiento | <input type="checkbox"/> Operación de cocción al por mayor(no institucional) |

* Nombre de la Compañía: _____

* Dirección: _____

* Ciudad: _____

* Estado: _____ * Zip Code: _____

* Teléfono: _____ Fax: _____

** E-mail: _____

Pagina Web: _____

Me gustaría unirse a la lista de correo.

Detalles del Producto

* Item Comercial del Producto: _____

El item comercial del producto se puede encontrar en la etiqueta de identificación del producto de la maquina.

* Número de serie: _____ * Confirme el número de serie: _____

Esta información, el numero de serie del producto, también se puede encontrar en la etiqueta de identificación del producto de la maquina

* Prueba de compra: Sí
 No

* Comprado en: ____/____/____ (mm / dd / yyyy)

* Adquirido en: _____
Nombre de la compañía

* Indica que el campo es obligatorio. ** Indica que el campo es obligatorio y no obligatorio por Fax.

SUMMARY

1. Introduction	4
1.1 Safety	4
1.2 Main Components	6
1.3 Technical Characteristics	7
2. Installation and Pre Operation	7
2.1 Installation	7
2.2 Pre Operation	7
2.3 Feeding Procedures	8
3. Operation	9
3.1 Starting.....	9
3.2 Dough Thickness Regulation	9
3.3 Cleaning.....	10
3.4 Cautions with Stainless Steel	11
4. General Safety Practices	12
4.1 Basic Operation Procedures	12
4.2 Safety Procedures and Notes before Switching the Machine ON	13
4.3 Routine Inspection.....	14
4.4 Operation	14
4.5 After Finishing The Work.....	14
4.6 Maintenance	14
4.7 Warning.....	15
5. Analysis and Problem Solving	15
5.1 Problems, Causes and Solutions.....	15
6. Observed Norms	15
7. Electric Diagram	17
SKYFOOD EQUIPMENT LLC - SERVICE	18
SKYFOOD'S LIMITED WARRANTY	18

1. Introduction

1.1 Safety

When incorrectly used this equipment is a potentially DANGEROUS machine. Maintenance, cleaning or any other service shall be performed by a duly trained person and with the machine unplugged .

To avoid accidents respect the following instructions:

1.1.1 Read all the instructions.

1.1.2 In order to avoid the risk of electric shocks and damage to the machine, never operate it wearing wet clothes or shoes, install the equipment on a wet or humid surface nor dip it in water or any other liquid, and do not spray water directly on it.

1.1.3 The use of the equipment must always be supervised, specially when used next to children.

1.1.4 Before cleaning and when not in use or before inserting or removing accessories, maintenance, or other services, disconnect machine from power source.

1.1.5 Do not leave the electric cable on the edge of the table or counter nor let it touch hot surfaces.

1.1.6 Do not use the equipment if it is not working correctly, nor if it has been damaged in any way. In case that happens, take the equipment to the nearest Technical Assistance to check it up.

1.1.7 The use of accessories not recommended by the manufacturer may cause personal injuries.

1.1.8 Keep your hands or any tool out of the machine while operating to avoid personal injuries or any damage to the equipment.

1.1.9 Make sure the equipment voltage and the network voltage are the same, and the equipment has been solidly grounded.

Todos los productos que se encuentren en instalaciones ó domicilios que no sean comerciales, deben ser llevados o despachados, con flete prepago, sea para las instalaciones de SKYFOOD, sea para una compañía de servicio (“Compañía de Servicio”) indicada por SKYFOOD. Productos que se encuentren en instalaciones comerciales y con peso menor que setenta (70) libras deben ser traídos o despachados, flete prepago, sea para las instalaciones de SKYFOOD sea para la Compañía de Servicio. Distancia o tiempo de viaje NO serán pagados. SKYFOOD ofrece una garantía limitada en sitio para productos que estén solamente en instalaciones comerciales con peso neto superior a setenta (70) libras, siempre que estén instalados en una dirección dentro de un rayo de treinta (30) millas de una Compañía de Servicio. **Usuarios finales son responsables por todos los costos extra de viaje y costo por milla.** En este caso servicios de garantía serán provenientes durante las horas de trabajo comerciales.

Este producto sera sustituido o reparado bajo la garantía, por un periodo de un (1) año desde la fecha de compra por el comprador original/usuario (“Usuario Final”), ó diez ocho (18) meses a partir de la fecha de envío desde el almacén de SKYFOOD cual sea la fecha que expire primero.

Accesorios serán remplazados ó reparados bajo la garantía por un periodo de (30) días a partir de la fecha de compra por el comprador/usuario (“Usuario Final”), ó diez ocho (18) meses a partir de la fecha de envío desde el almacén de SKYFOOD cual sea la fecha que expire primero.

La garantía no será aplicable hasta que un formulario de **REGISTRO DE GARANTÍA** sea recibido por SKYFOOD EQUIPMENT, LLC, dentro de treinta (30) días de la fecha de la compra. El REGISTRO DE GARANTÍA sea en el Manual de Instrucción de cada producto ó en el sitio de SKYFOOD: www.skyfood.us. El Usuario Final debe llenar el formulario de REGISTRO DE GARANTÍA y mandarlo para SKYFOOD de acuerdo con las instrucciones indicadas en el referido sitio. **Sin el cumplimiento de esta condición la garantía NO será válida.**

La garantía no se extiende para productos de terceros. No existen otras garantías ó condiciones expresas otras que aquellas ofrecidas por cada fabricante de productos vendidos por SKYFOOD que no sean bajo la marca SKYFOOD.

Para preguntas ó asistencia, no devuelva el producto ó accesorios para la tienda, por favor llame a Toll Free 1-800-503-7534, ó visite la sección Servicio al Cliente en www.skyfood.us. Para un servicio mas rápido tenga disponible el nombre del modelo, el numero de serie y la prueba de compra para que el operador le asista.

SKYFOOD se reserva el derecho de cambiar los términos de la Garantía Limitada a cualquier momento sin previo aviso. También se reserva el derecho de cambiar el proyecto y las especificaciones de sus equipos ó cualquier otra documentación a cualquier momento. El usuario final no tendrá derecho a compensaciones resultantes de éstos cambios.

Actualización :

Estes **Terminos y Condiciones** fueran por ultimo actualizadas en 02 de Mayo 2016.

SKYFOOD EQUIPMENT LLC - SERVICIO

Para preguntas o asistencia, llame SKYFOOD EQUIPMENT Toll Free: **1-800-503-7534**, o visite la sección de Servicio al Cliente en www.skyfood.us

GARANTIA LIMITADA DE SKYFOOD

Salvo especificado diferentemente nuevos productos SKYFOOD accesorios excluidos, vendidos por SKYFOOD EQUIPMENTS, LLC ("SKYFOOD"), para uso solamente en los Estados Unidos (colectivamente "Productos" ó singularmente "Producto") son garantizados de estar libres de defectos en los materiales y la mano de obra por un periodo de un (1) año desde la fecha de compra por el comprador original/usuario ("Usuario Final"), ó diez ocho (18) meses a partir de la fecha de envío desde el almacén de SKYFOOD cual sea la fecha que expire primero. Varios productos nuevos y accesorios pueden ser garantizados por un periodo diferente de un (1) año, mientras otros podrían estar sujetos a limitaciones de transporte, como especificado en Manual de Instrucción del producto. **Es necesario presentar la Prueba de Compra, caso contrario la garantía NO SERÁ APLICABLE.** Ninguna garantía es dada ó implícita para usuarios secundarios o para terceras partes. Es condición fundamental de la Garantía que SKYFOOD sea notificada de cualquier defecto en materiales ó mano de obra en el plazo de cinco (5) días del ocurrido, dentro del plazo de la garantía. Si el aviso del reclamo, bajo esta garantía, es hecho en tiempo por el usuario final, SKYFOOD ó una compañía de servicio ("Compañía de Servicio") indicada, hará el reparo o la sustitución del Producto, a criterio de SKYFOOD, bajo las condiciones adicionales escritas abajo.

Esta garantía no se aplica si el daño ocurre de una instalación impropia ó mantenimiento hecho por una compañía de servicio ("Compañía de Servicio") no autorizada, tensión eléctrica errada, ni si los productos ó partes hubieren sido usados fuera de conformidad con las instrucciones de operación y mantenimiento, sujetos a mal uso ó abuso, ó damnificados por accidentes, causas de fuerza mayor, uso anormal, tensión ó cualquier otra causa que no sea de responsabilidad de SKYFOOD o afuera de su razonable control. **Esta garantía NO cubre mano de obra de servicio y despensas de viaje para proceder ajustes en los productos o /y accesorios.** Además del desgaste y rasgue de algunos ítems, como pero no limitado a; partes de vidrio, hojas de corte, piedras, cuchillas, platos, cuchillas de corte, discos de corte, vedamientos, cambios de óleo, cinta para vedamiento, cintas de aislamiento, gusanos, rodamientos auto-lubricados, carbones para motores eléctricos, y otras partes desgastables por su naturaleza y que necesiten ser repuestas con frecuencia. **Componentes eléctricos están sujetos a desgaste y rasgue natural y no están cubiertos por esta garantía. ESTA GARANTÍA ESCLUDE TODAS GARANTÍAS VERBALES, ESTRUCTURALES, EXPRESA, Ó IMPLICITA QUE PUDIERA SER APLICABLE A SKYFOOD, INCLUSO, PERO NO LIMITADO A, CUALQUIER GARANTIA IMPLICITADE COMERCIALIZACIÓN Y ADAPTABILIDAD PARA FINALIDADES PARTICULARES.** Bajo ninguna circunstancia SKYFOOD será responsable por perdida de uso, renta o lucros cesantes o por daños incidentes ó consecuentes. SKYFOOD en ninguna circunstancia será responsable por cualquier perdida, daño, daño oculto, despensa ó atraso de mercaderías, por cualquier motivo cuando dichas mercaderías estuvieren en custodia, posesión ó control de terceras partes seleccionadas por SKYFOOD para despachar, tramitar, libertar, transportar ó otros servicios relativos a estas mercaderías. El único remedio por la quiebra de cualquier garantía se limita a lo que es expuesto arriba.

IMPORTANT

**Make sure the cord is in perfect conditions for use. If it is not, change it for a new one in accordance with the technical specifications and safety rules .
The substitution shall be made by a qualified professional, and shall respect the local safety norms.**

IMPORTANT

This equipment must not be used by children or any persons with reduced physical or mental aptness, lack of experience or knowledge, unless they are under supervision or have received from the person responsible for safety, proper instructions on how to use the equipment.

IMPORTANT

Children shall be watched in order to avoid them to play with the equipment.

IMPORTANT

In case of emergency take off the plug from its socket.

IMPORTANT

Never spray water directly on to the equipment.

1.2 Main Components

All the components of this machine are made with materials sensibly selected to suit their functions, according to test standards and also SKYFOOD's knowhow.

PICTURE 01



- 01 – Upper Protection Cover
- 02 – Feeding Tray
- 03 – Emergency Button
- 04 – Base
- 05 – ON/OFF Switch

- 06 – Feets
- 07 – Table
- 08 – Easel
- 09 – Thickness Regulator
- 10 – Regulation Handle

7. Diagrama Eléctrico

RED ELÉCTRICA

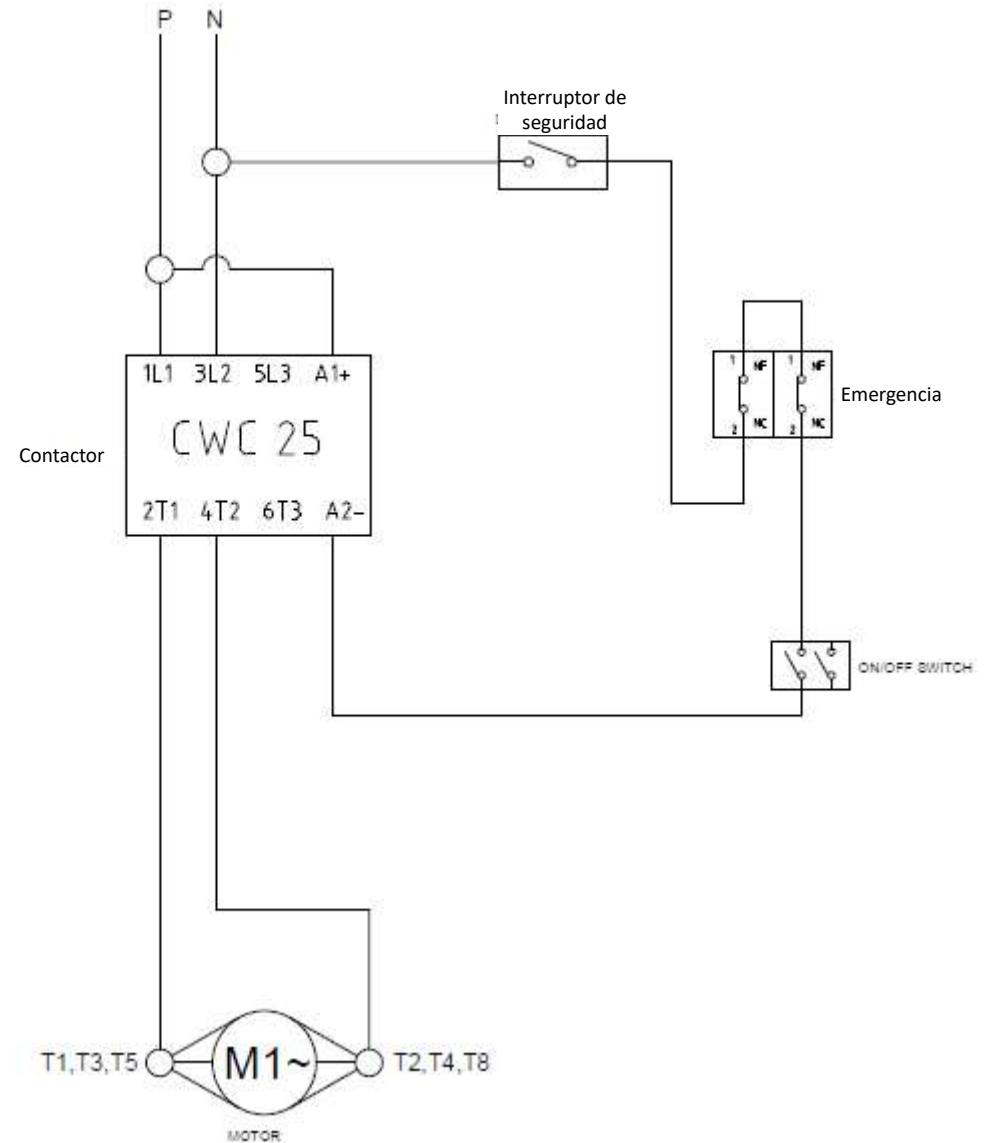


TABLA 03

Problemas	Causas	Soluciones
- La masa queda presa entre los rollos	- Rascadores desreglados	- Llame el Servicio Técnico.
- Los rollos paran durante la operación	- Falta de energía eléctrica - Interruptor de seguridad con mal contacto - Mal contacto de la llave liga/desliga - Mal contacto del enchufe o del cable de alimentación - Tapa de protección levantada	- Verifique si el enchufe está conectado al socket - Llame el Servicio Técnico. - Llame el Servicio Técnico. - Verifique que el cable no esté roto y que las clavijas del enchufe estén en buen estado. - Baje la Tapa

6. Normas observadas

Las normas observadas para el desarrollo del equipo y para la elaboración de este manual son:

NORMA BRASILEIRA ABNT NBR NM 60335-1
IEC60335-2-37

1.3 Technical Characteristics

TABLE 01

CHARACTERISTICS	UNIT	CLM-400
Voltage	V	110/220
Electric Current	A	18,7
Frequency	Hz	50/60 (*)
Power Rating	HP	1
Consumption	kW.h	0,8
Height	inches	19 3/4"
Width	inches	19 1/2"
Depth	inches	21 7/8"
Net Weight	lb	192
Gross Weight	lb	278
Production Capacity	lb/pass	15

(*) Frequency and voltage will be only the one indicated on motor characteristics label.

MODEL	MAXIMUM LOAD
CLM-400L	7 kg dough
CLM-400LC	7 kg dough

2. Installation and Pre Operation

2.1 Installation

The Dough Rollers model CLM-400 are to be installed onto a leveled surface, preferably about 850 mm above floor.

If necessary adjust the adjustable feet until to have reached stability .

Before plugging in the machine check the voltage of the power supply: 110 or 220 V . The machine voltage selector switch is found inside the Base, to reach it remove the rubber plug besides the cord, place it back after adjustment. Voltage shall be the same as the power supply voltage.

Grounding is mandatory.

2.2 Pre Operation

IMPORTANT

Under no circumstances use the machine if its protections are not properly fitted and never clean the rollers with the machine plugged in.

First of all check if the Dough Roller is firm in its position. Prior to use, clean the rollers with a dry cloth and a plastic spatula if necessary. Be sure the Emergency Button is released and the Upper Protection Cover is closed .

PICTURE 02



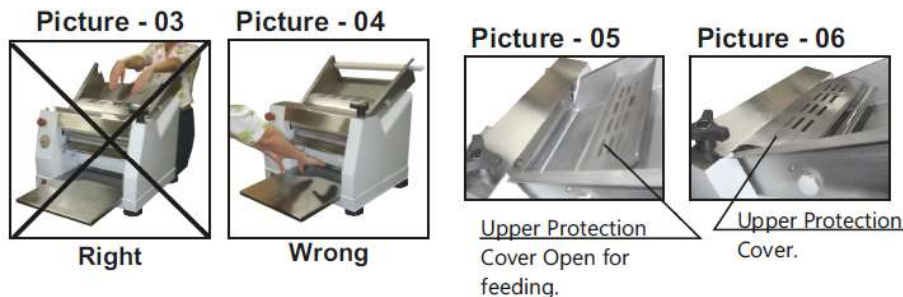
2.3 Feeding Procedures

The Roller model CLM-400 brings a safety system that prevents fingers from touching the rolls when feeding the machine turned ON. Therefore, the machine will only work if the mentioned roll protection is turned down.

To feed the Roller, the product to be laminated must be placed onto the gutter, and guided until it is pulled by the rolls when the machine is turned on.

IMPORTANT

Under no circumstances remove any dough residue from between the rollers with your hands.



Con frecuencia controle la tensión de las correas o de las cadenas, NO coloque los dedos entre las correas y las poleas ni entre las cadenas y sus engranajes.

4.6 Mantenimiento

4.6.1 Peligros

Con la maquina prendida cualquier operación de mantenimiento es peligrosa.

DESPRENDALA FÍSICAMENTE DE LA RED ELÉCTRICA, DURANTE TODA LA OPERACIÓN DE MANTENIMIENTO.

IMPORTANTE

Siempre retire la flecha de su enchufe en casos de emergencia.

4.7 Avisos

El mantenimiento eléctrico o mecánico debe ser hecho por una persona calificada para hacer el trabajo.

La persona encargada por el mantenimiento debe certificarse que la maquina trabaje bajo condiciones TOTALES DE SEGURIDAD.

5. Análisis y Resolución de Problemas

5.1 Problemas, Causas y Soluciones

Los Cilindros para Masas modelos CLM-400 fueron diseñados para que necesiten un mínimo de manutención. Sin embargo pueden ocurrir algunas irregularidades en su funcionamiento, debido al desgaste natural causado por su uso.

Caso haya algún problema con su maquina, verifique la Tabla – 03 abajo, donde están indicadas algunas soluciones recomendadas.

para evitar corto circuitos.

Los tanques de aceite deben estar siempre llenos. Reponga aceite cuando necesario.

4.3 Inspección de Rutina

4.3.1 Aviso

Al averiguar la tensión de las correas o de las cadenas, NO coloque los dedos entre las correas y las poleas, ni entre las cadenas y sus engranajes.

4.3.2 Cuidados

Verifique los motores, correas, cadenas o engranajes y las partes deslizantes o girantes de la maquina, con relación a ruidos anormales.

Al verificar la tensión de las correas o de las cadenas, sustituya el conjunto, caso alguna correa, cadena o engranaje, tenga desgaste.

Verifique las protecciones y los dispositivos de seguridad para que siempre funcionen adecuadamente.

4.4 Operación

4.4.1 Avisos

No trabaje con pelo largo, que pueda tocar cualquier parte de la maquina, pues el mismo podría causar serios accidentes. Manténgalo recogido, ó cúbralo con una gorra o pañuelo.

- Solamente operadores entrenados y calificados pueden operar la maquina.
- Nunca toque con las manos o de cualquier otra manera, partes girantes de la maquina.
- JAMÁS opere la maquina, sin algún de sus accesorios de seguridad.

4.5 Después de Terminar el Trabajo

4.5.1 Cuidados

Al terminar el día de trabajo proceda con la limpieza de la maquina. Para tanto, despréndala físicamente de la toma.

Nunca limpie la maquina antes de su PARADA COMPLETA.

Recoloque todos los componentes de la maquina en sus lugares, antes de prenderla otra vez.

3. Operation

3.1 Starting

IMPORTANT
Wait for the complete stop of the rollers before removing the protections. Do not place any objects like knives, spoons and others on the receiving tray with the machine switched ON.

Be sure prior to use that the protections are properly fitted. To start the machine use the ON/OFF Switch located on the Base.

The Dough Rollers CLM-400 are machines equipped with protections to avoid the operator access to the rotating parts of the machine.

The Upper Protection Cover when lifted, automatically switches OFF the machine.

The emergency button cuando triggered, also disconnect the equipment. To unlock the emergency button just pulls it.

IMPORTANT
Do not use the emergency button to switch the Dough Roller ON and OFF, only use the ON/OFF switch.

3.2 Dough Thickness Regulation

To control the dough thickness turn the thickness Regulation Handle until desired thickness is reached, by watching the Thickness Indicator.

Picture - 05



3.3 Cleaning

All the parts in contact with food must be cleaned. Before cleaning unplug the machine from power supply .

3.3.1 Clean all the parts that are in contact with dough with a dry cloth.

3.3.2 Never use objects like: knives, forks and others to remove residues from the rollers. Use a plastic spatula for such removal and cleaning.

Clean the external structure of the machine with a damp clean cloth

IMPORTANT

This machine cannot be immersed in water or any other kind of liquid in order to be cleaned.

IMPORTANT

Do not spray water directly on the equipment

sin que la respectiva señal sea dada y respondida.

4.1.3 Avisos

En el caso de falta de energía eléctrica, desligue inmediatamente la llave prende/apaga.

Use solamente óleos lubricantes o grasas recomendadas o equivalentes. Evite choques mecánicos, ellos pueden causar fallas o malo funcionamiento. Evite que agua, suciedad o polvo entren en los componentes mecánicos y eléctricos de la maquina.

- NO ALTERE las características originales de la maquina.
- NO SUCIE, RASGUE O RETIRE CUALQUIER ETIQUETA DE SEGURIDAD O DE IDENTIFICACIÓN
- Caso alguna esté ilegible o fuera perdida, solicite otra al Asistente Técnico mas cercaNº
- LEA ATENTAMENTE Y CON CUIDADO LAS ETIQUETAS DE SEGURIDAD Y DE IDENTIFICACIÓN CONTENIDAS EN LA MAQUINA , ASÍ COMO LAS INSTRUCCIONES Y LAS TABLAS TÉCNICAS CONTENIDAS EN ESTE MANUAL.

4.2 Cuidados y Observaciones Antes de Prender la Maquina

IMPORTANTE

Lea con atención y cuidado las INSTRUCCIONES contenidas en este Manual, antes de prender la maquina. Certifíquese que entendió correctamente todas las informaciones. En caso de duda, consulte su superior o el Vendedor.

4.2.1 Peligro

Cables o hilos eléctricos con aislamiento dañado, pueden provocar choques eléctricos. Antes de usarlos verifique sus condiciones.

4.2.2 Avisos

Esté seguro que las INSTRUCCIONES contenidas en este Manual, estén completamente entendidas. Cada función o procedimiento de operación y de mantenimiento debe estar perfectamente claro.

El accionamiento de un comando manual (botón, llave eléctrica, palanca, etc.) debe ser hecho siempre después que se tenga la certitud de que es el comando correcto.

4.2.3 Cuidados

El cable de alimentación de energía eléctrica de la maquina, debe tener una sección suficiente para soportar la potencia eléctrica consumida.

Cables eléctricos que estuvieran en el suelo cerca de la maquina, deben ser protegidos

4. Nociones Generales de Seguridad

IMPORTANTE

Si cualquiera de las recomendaciones no fuera aplicable, ignórela.

Las Nociones Generales de Seguridad fueran preparadas para orientar y instruir adecuadamente a los operadores de las maquinas, así como aquellos que serán responsables por su mantenimiento.

La maquina solamente debe ser entregue al operador en buenas condiciones de uso, al que el operador debe ser orientado cuanto al uso y a la seguridad de la maquina por el Vendedor. El operador solamente debe usar la maquina con el conocimiento completo de los cuidados que deben ser tomados, luego de LEER ATENTAMENTE TODO ESTE MANUAL.

4.1 Practicas Básicas de Operación

4.1.1 Peligros

Algunas partes del accionamiento eléctrico presentan puntos o terminales con altos voltajes. Cuando tocados pueden ocasionar graves choques eléctricos, o hasta la muerte de una persona.

Nunca toque un comando manual (botón, llave eléctrica, palancas etc.) con las manos, zapatos o ropas mojadas, no obedecer esta recomendación, también podrá provocar choques eléctricos, o hasta la muerte de una persona.

4.1.2 Advertencias

El local de la llave prende/apaga debe ser bien conocido, para que sea posible accionarla a cualquier momento sin la necesidad de procurarla.

Antes de cualquier manutención desconecte la maquina de la red eléctrica.

Proporcione espacio suficiente para evitar caídas peligrosas.

Agua o aceite podrán hacer resbaloso y peligroso el piso. Para evitar accidentes, el piso debe estar seco y limpio.

Antes de accionar cualquier comando manual (botones, llaves eléctricas, palancas, etc.) verifique siempre si el comando es el correcto, o en caso de dudas, consulte este Manual.

Nunca toque ni accione un comando manual (botones, llaves eléctricas, palancas etc.) por acaso. Si un trabajo debe ser hecho por dos o más personas, señales de coordinación deben ser dados antes de cada operación. La operación siguiente no debe ser comenzada

3.4 Cautions with Stainless Steel

The Stainless Steel may present rust signs, which ARE ALWAYS CAUSED BY EXTERNAL AGENTS, especially when the cleaning or sanitization is not constant and appropriate.

The Stainless Steel resistance towards corrosion is mainly due to the presence of chrome, which in contact with oxygen allows the formation of a very thin protective coat. This protective coat is formed through the whole surface of the steel, blocking the action of external corrosive agents.

When the protective coat is broken, the corrosion process begins, being possible to avoid it by means of constant and adequate cleaning.

Cleaning must always be done immediately after using the equipment. For such end, use water, neutral soap or detergent, and clean the equipment with a soft cloth or a nylon sponge. Then rinse it with plain running water, and dry immediately with a soft cloth, this way avoiding humidity on surfaces and especially on gaps.

The rinsing and drying processes are extremely important to prevent stains and corrosion from arising.

IMPORTANT

Acid solutions, salty solutions, disinfectants and some sterilizing solutions (hypochlorites, tetravalent ammonia salts, iodine compounds, nitric acid and others), must be AVOIDED, once it cannot remain for long in contact with the stainless steel.

These substances attack the stainless steel due to the CHLORINE on its composition, causing corrosion spots (pitting). Even detergents used in domestic cleaning must not remain in contact with the stainless steel longer than the necessary, being mandatory to remove it with plain water and then dry the surface completely.

Use of abrasives:

Sponges or steel wool and carbon steel brushes, besides scratching the surface and compromising the stainless steel protection, leave particles that rust and react contaminating the stainless steel. That is why such products must not be used for cleaning and sanitization. Scrapings made with sharp instruments or similar must also be avoided.

Main substances that cause stainless steel corrosion:

Dust, grease, acid solutions such as vinegar, fruit juices, etc., saltern solutions (brine), blood, detergents (except for the neutral ones), common steel particles, residue of sponges or common steel wool, and also other abrasives.

4. General Safety Practices

IMPORTANT

If any recommendation is not applicable to your equipment, please ignore it.

The following safety instructions are addressed to both the operator of the machine as well as the person in charge of maintenance.

The machine has to be delivered only in perfect conditions of use by the Distributor to the user. The user shall operate the machine only after being well acquainted with the safety procedures described in the present manual. READ THIS MANUAL WITH ATTENTION.

4.1 Basic Operation Procedures

4.1.1 Dangers

Some areas of the electric device have parts that are connected or have parts connected to high voltage. These parts when touched may cause severe electrical shocks or even be lethal.

Never touch manual commands such as switches, buttons, turning keys and knobs with your hands wearing wet clothes and/or wet shoes. By not following these instructions operator could be exposed to severe electrical shocks or even to a lethal situation.

4.1.2 Warnings

- * The operator has to be well familiar with the position of ON/OFF Switch to make sure the Switch is easy to be reached when necessary.
- * Before any kind of maintenance, physically remove plug from the socket.
- * Provide space for a comfortable operation thus avoiding accidents.
- * Water or oil spilled on the floor will turn it slippery and dangerous. Make sure the floor is clean and dry.
- * Before using any commands (switch, buttons, lever), be sure it is the correct one. In case of doubt, consult this manual.
- * Never touch any manual commands (switch, buttons, lever) unadvisedly.
- * If any work is to be made by two or more persons, coordination signs will have to be given for each operation step. Every step of the operation shall be taken only if a sign has been made and responded.

4.1.3 Advices

- * In case of power shortage, immediately switch the machine off.
- * Use recommended or equivalent lubricants, oils or greases.
- * Avoid mechanical shocks, once they may cause damages or bad functioning.

3.4 Cuidados con los aceros Inoxidables

Los aceros inoxidables pueden presentar puntos de "corrosión", que SIEMPRE SON PROVOCADOS POR AGENTES EXTERNOS, principalmente cuando el cuidado con la limpieza o higienización no sea constante y adecuado. La resistencia a la corrosión del acero inoxidable se debe principalmente a la presencia del cromo que, en contacto con el oxígeno, permite la formación de una finísima camada protectora. Esta camada protectora se forma sobre toda la superficie del acero, bloqueando la acción de los agentes externos que provocan la corrosión. Cuando la camada protectora sufre un rompimiento, el proceso de corrosión es iniciado, pudiendo ser evitado a través de la limpieza constante y adecuada.

Inmediatamente después de la utilización del equipamiento, es necesario proceder con la limpieza, utilizando agua, jabón o detergentes neutros, aplicados con un paño suave o esponja de nylon. A seguir, enjuagar con agua corriente, se debe enjuagar e, inmediatamente secar, con un paño suave, evitando la permanencia de humedades en las superficies y principalmente en las grietas. El enjuague y el secado son extremadamente importantes para evitar el apareamiento de huellas o corrosiones.

IMPORTANTE

Soluciones ácidas, soluciones salinas, desinfectantes y determinadas soluciones para esterilizar (hipocloritos, sales de amoníaco tetravalente, compuestos de iodo, ácido nítrico y otros), deben ser EVITADAS por no poder permanecer mucho tiempo en contacto con el acero inoxidable.

Visto que generalmente poseen CLORO en su composición, tales sustancias atacan el acero inoxidable, causando puntos de corrosión.

Mismo los detergentes utilizados en la limpieza doméstica, no deben permanecer en contacto con el acero inoxidable más de lo necesario, debiendo ser también removidos con agua y la superficie deberá ser completamente seca.

Uso de abrasivos:

Esponjas o estropajos de acero y cepillos de acero en general, además de rallar la superficie y comprometer la protección del acero inoxidable, dejan partículas que oxidan y reaccionan, contaminando el acero inoxidable. Por eso, tales productos no deben ser usados en la limpieza e higienización. Raspados hechos con instrumentos puntiagudos o similares también deberán ser evitados.

Principales sustancias que causan la corrosión de los aceros inoxidables:

Polvos, grasas, engrases, aceites, soluciones ácidas como el vinagre, jugos de frutas u otros ácidos, soluciones salinas (salmuera), sangre, detergentes (excepto los neutros), partículas de aceros, residuos de esponjas o estropajos de acero común, además de otros tipos de abrasivos.

Figura - 07



3.3 Limpieza

Para hacer la limpieza primero desconecte la maquina de la red eléctrica.

Todas las partes que entran en contacto con la masa deben ser limpias con un paño seco.

Nunca utilice objetos tales como cuchillas, tenedores y otros para limpiar los rollos y remover los residuos de masas. Utilice siempre una espátula de plástico para hacer la referida limpieza.

- * Avoid water, dirt or dust contact to the mechanical and electrical components of the machine.
- * DO NOT change the standard characteristics of the machine.
- * DO NOT remove, tear off or maculate any safety or identification labels stuck on the machine. If any labels have been removed or are no longer legible, contact your nearest dealer for replacement.

4.2 Safety Procedures and Notes before Switching the Machine ON

IMPORTANT
Carefully read ALL INSTRUCTIONS of this manual before turning the machine ON. Be sure to well understand all the information contained in this manual. If you have any question contact your supervisor or your nearest Dealer.

4.2.1 Danger

An electric cable or electric wire with damaged jacket or bad insulation might cause electrical shocks as well as electrical leak. Before use, check the conditions of all wires and cables.

4.2.2 Advices

Be sure to well understand all the information contained in this manual. Every operation function or procedure has to be thoroughly clear.

Before using any commands (switch, buttons, lever), be sure it is the correct one. In case of doubt, consult this manual.

4.2.3 Precautions

The electric cable has to be compatible with the power required by the machine.

Cables touching the floor or close to the machine need to be protected against short circuits.

The oil reservoirs have to be filled until the indicated level. Check and refill if necessary.

OBSERVATION
For your own safety read all the machine stickers.

4.3 Routine Inspection

4.3.1 Advice

When checking the tension of the belts or chains, DO NOT insert your fingers between the belts and the pulleys and nor between the chain and the gears.

4.3.2 Precautions

Check the motor and sliding or turning parts of the machine in case of abnormal noises. Check the tension of the belts and chains and replace the set when belts or chains show signs of wearing.

When checking the tension of belts or chains DO NOT insert your fingers between belts and pulleys, nor between the chains and gears.

Check protections and safety devices to make sure they are working properly.

4.4 Operation

4.4.1 Warnings

Do not use the machine with long hair that could touch any part of the machine. This might lead to a serious accident. Tie your hair up well and/or cover it with a scarf.

Only trained or skilled personnel shall operate this machine.

Never touch turning parts with your hands or any other way ,

NEVER operate the machine without any original safety devices under perfect conditions.

4.5 After Finishing The Work

4.5.1 Precautions

Always TURN THE MACHINE OFF before cleaning by removing the plug from the socket.

Never clean the machine unless it has come to a complete stop.

Put all the components back to their functional positions before turning the machine ON again.

Check the level of oil.

Do NOT insert your fingers in between belts and pulleys nor chains and gears.

4.6 Maintenance

4.6.1 Danger

Any maintenance with the machine in working situation is dangerous. TURN IT OFF BY PULLING THE PLUG OFF THE SOCKET DURING MAINTENANCE.



3. Operación

3.1 Accionamiento

IMPORTANTE
Espere por la completa parada de los rollos antes de remover las protecciones. La maquina es silenciosa. Nunca coloque sobre la Bandeja de Alimentación objetos tales como cuchillas, cucharas y otros.

Este seguro que las protecciones están correctamente en su posición. El accionamiento de la maquina es hecho a través de la llave liga/desliga ubicada en la base del equipo.

Los Cilindros para Masa CLM-400 , son maquinas equipadas con protecciones que evitan el acceso del operador hacia las partes girantes de la maquina.

La tapa de protección , cuando levantada, desliga automáticamente la maquina.

El botón de emergencia cuando activa, también desconecte el equipo. Para desbloquear el botón de emergencia sólo lo saca.

3.2 Regulaje del espesor de la masa

Para determinar el espesor de la masa, gire el manipulador de regulación, hasta que se obtenga el espesor deseado, observando el indicador de espesor.

2.2 Pré Operación

IMPORTANTE

Bajo ninguna circunstancia limpie los rollos con la maquina ligada. Nunca utilice la maquina sin que todas sus protecciones estén en su lugar.

Primero averigüe si el Cilindro para Masas está firme en su posición. Antes de usarlo, los rollos deben ser limpios con un paño seco y si necesario con una espátula de plástico. Vea si el botón de emergencia está destrabado y si la tapa de protección esta cerrada.

Figura - 02



2.3 Procedimiento para alimentación

El Cilindro Laminador CLM-400 posee sistema de seguridad para evitar que los dedos alcancen los rollos en el momento de la alimentación con la maquina prendida, así que la maquina solamente prende cuando la protección de los rollos esté bajada.

Para la alimentación del Cilindro, el producto a ser laminado debe ser colocado en el canalón, conduciendolo hasta los rollos para que lo mismo sea tirado por los rollos en el momento de prender la maquina.

IMPORTANTE

Bajo ninguna circunstancia utilice las manos para colocar o retirar cualquier residuo de masa que esté entre los rollos.

IMPORTANT

Always remove the plug from the socket in any emergency situation.

4.7 Warning

Electrical or mechanical maintenance has to be undertaken by qualified personnel. The person in charge of maintenance has to be sure that the machine is under TOTAL SAFETY conditions when working.

5. Analysis and Problem Solving

5.1 Problems, Causes and Solutions

The Dough Rollers Models CLM-400 were designed to operate with the need of minimum maintenance but the natural wearing caused by longer use of the equipment may occasionally cause some malfunctions.

If such problem occurs with your Dough Roller refer to Table 03 in which the most common situations are listed with recommended solutions

TABLE 03

PROBLEM	CAUSE	SOLUTION
- Product stuck in between the rollers	- Scrapers unadjusted	- Call Technical Assistance.
- Rollers stop during operation	- Lack of power	- Check if machine is plugged in.
	- Safety switch with bad contact	- Call technical assistance.
	- ON/OFF switch with bad contact	- Call technical assistance. - Check if cord is not torn and if plug pins are in good condition.
	- Cord or plug with bad contact	- Lower the Upper Protection Cover
	- Upper Protection Cover lifted	

6. Observed Norms

The norms observed for the development of this equipment and the production of this manual are:

BRAZILIAN ABNT NBR NORM NM 60335-1
IEC 60335-2-37

1.3 Características Técnicas

TABLA 01

Característica	Unidad de Medida	CLM-400
Voltaje	V	110/220
Corriente Eléctrica	A	18,7
Frecuencia	Hz	50/60 (*)
Potencia	CV	1
Consumo	kW.h	0,8
Altura	mm	625
Largo	mm	595
Profundidad	mm	815
Peso Neto	Kg	70
Peso Bruto	Kg	82
Producción Mediana	Kg/pasada	7

(*) La frecuencia será única de acuerdo a la del motor de la maquina.

Tabla de Carga

MODELO	CARGA MÁXIMA
CLM-400L	7 kg de masa
CLM-400LC	7 kg de masa

2. Instalación y Pre Operación

2.1 Instalación

2.1.1 Posición

El Cilindro para Masas debe ser instalado sobre una superficie estable y plana, con preferiblemente 850mm de altura.

Caso necesario regulense los pies niveladores, hasta que el equipo este firme en su lugar. Antes de ligar el equipo averigüe si el voltaje de la maquina es el mismo que lo de la red eléctrica 110 o 220V. La llave selectora de voltaje está dentro de la base. Para su acceso retire el tapón de goma que está al lado del cable de alimentación y recolque el tapón después de haber averiguado el voltaje.

El cable de alimentación posee enchufe con dos clavillas redondas y un hilo de aterramiento. Es obligatorio que los tres puntos estén debidamente conectados antes de accionar el equipo.

1.2 Principales Componentes

Todos los componentes que incorporan la maquina son construidos con materiales cuidadosamente seleccionados para su función, dentro de los padrones de prueba y de la experiencia de SKYFOOD.

FIGURA 01

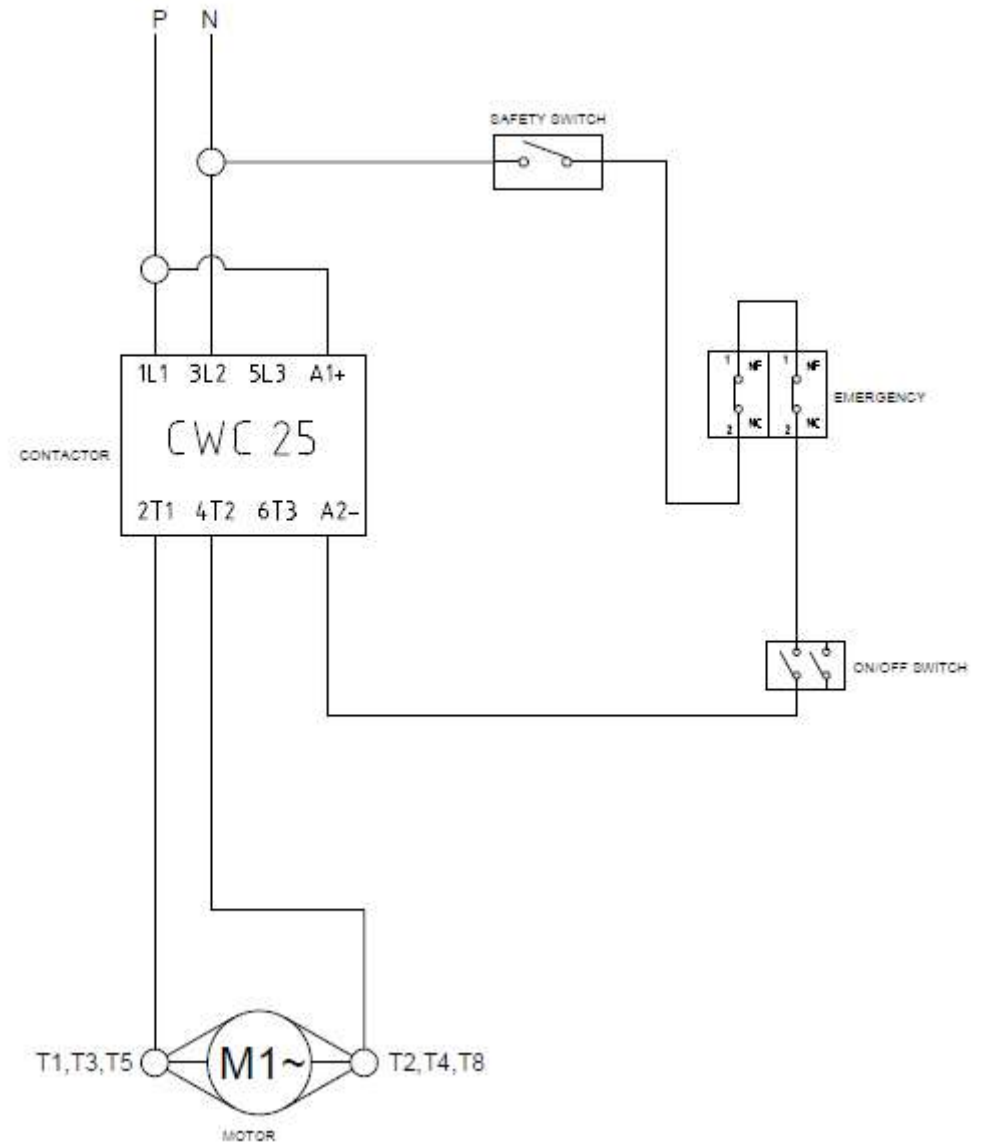


- 01 – Tapa de Protección
- 02 – Bandeja de Alimentación
- 03 – Botón de Emergencia
- 04 – Base
- 05 – Llave Liga/Desliga

- 06 – Pies
- 07 – Caballete
- 08 – Mesa
- 09 – Indicador de Espesor
- 10 – Manipulo de Regulación

7. Electric Diagram

ELECTRICAL NETWORK



SKYFOOD EQUIPMENT LLC - SERVICE

For questions or assistance, call SKYFOOD EQUIPMENT Toll Free: **1-800-503-7534**, or visit the Customer Service section at www.skyfood.us.

SKYFOOD'S LIMITED WARRANTY

Unless otherwise specified, new **SKYFOOD** products, excluding accessories, sold by SKYFOOD EQUIPMENT, LLC. ("SKYFOOD"), for use only in the continental United States (collectively, "Products" or singularly, "Product"), are warranted to be free from defects in materials and workmanship for a period of one (1) year from the date of purchase by the original purchaser/user ("End User"), or eighteen (18) months from the date of shipment from SKYFOOD's warehouse, whichever expires first. Several new products and accessories may be warranted for a period other than one (1) year while others may be subject to travel limitations, as specified on the products Instruction Manual. **Proof of purchase must be presented; if not this warranty will be VOID.** No warranty is given or implied to a subsequent transferee or any other third party. This warranty is expressly conditional upon SKYFOOD being notified of any defects in materials or workmanship within five (5) days of its occurrence, within the warranted time period. If a notice of a claim under this warranty is timely made by the End User, SKYFOOD or a SKYFOOD's designated service company ("Service Company"), will repair or replace the Product, at SKYFOOD's discretion, subject to the additional conditions hereinafter described.

This warranty shall not apply if damage occurs from improper installation or maintenance performed by an unauthorized service company ("Service Company"), wrong voltage, nor to the extent that Products or parts have been used other than in conformance with operating and maintenance instructions, subjected to misuse or abuse or damaged by accident, acts of God, abnormal use, stress or any other matter unrelated to SKYFOOD, and beyond its reasonable control. **This warranty does NOT cover service labor and travel to perform adjustments on products and/or accessories.** In addition to wear and tear of certain items, such as, but not limited to; glass parts, blades, stones, chopper cutting knives, plates, slicing knives, cutting disc, gaskets, oil changes, sealing tape, heat seal wires, worm gears, self-lubricating bushings, carbon brushes for electric motors, and other parts expendable by nature and that need to be replaced frequently. **Electrical components are subject to natural wear and tear, and are NOT covered by this warranty. THIS WARRANTY EXCLUDES ALL ORAL, STATUTORY, EXPRESS OR IMPLIED WARRANTIES WHICH MAY BE APPLICABLE TO SKYFOOD, INCLUDING, BUT NOT LIMITED TO, ANY IMPLIED WARRANTY OF MERCHANTABILITY AND FITNESS FOR PARTICULAR PURPOSE.** Under no circumstances shall SKYFOOD be liable for loss of use, revenue or profit or for incidental or consequential damages. SKYFOOD shall under no circumstances be liable for any loss, damage, concealed damage, expense or delay of goods for any reason when said goods are in the custody, possession or control of third parties selected by SKYFOOD to forward, enter, clear, transport, or render other services with respect to such goods. The sole and exclusive remedy for breach of any warranty is limited to the remedies provided in the paragraph above.

All products held at non-commercial facilities or domiciles, must be taken or shipped, shipping charges prepaid, either to SKYFOOD's facility or a SKYFOOD's designated service company ("Service Company"). Products held at commercial facilities and weighing less than seventy (70) lbs. must be taken or shipped, shipping charges are prepaid, either

IMPORTANTE

Certifíquese que el cable de alimentación esté en perfectas condiciones de uso. Si no estuviera, sustituya el cable dañado por otro que respete las especificaciones técnicas y de seguridad. Esta sustitución deberá ser hecha por un profesional calificado y deberá respetar las normas locales de seguridad.

IMPORTANTE

Este equipo no es para ser utilizado por personas (inclusive niños) con capacidades físicas o mentales reducidas, o con falta de experiencia o conocimiento, a no ser que tengan recibido supervisión o instrucción referente al uso de este equipo por una persona responsable por la seguridad del mismo.

IMPORTANTE

Mantenga este equipo alejado de los niños.

IMPORTANTE

En casos de emergencia, retire el enchufe de la toma corriente.

IMPORTANTE

Nunca use chorros de agua directamente sobre el equipo.

1. Introducción

1.1 Seguridad

Cuando usado incorrectamente este equipo es una maquina potencialmente PELIGROSA. El mantenimiento, la limpieza u otro cualquier servicio, debe ser hecho por una persona debidamente entrenada y la maquina deberá estar desenchufada de la red eléctrica.

Para evitar cualquier accidente siga las siguientes instrucciones:

1.1.1 Lea todas las instrucciones.

1.1.2 Para evitar riesgos de choque eléctrico y daños a la maquina, nunca la use con ropas ó pies mojados y/ó en superficies húmedas ó mojadas, no la sumerja en agua ó cualquier otro liquido y no use chorro de agua directamente contra el equipo.

1.1.3 Siempre debe haber supervisión del equipo cuando en uso, principalmente cuando hubiera niños cerca.

1.1.4 Desenchufe el equipo de la toma corriente cuando el equipo no estuviera en uso, antes de la limpieza, ó antes de instalar o remover accesorios, o aún cuando en mantenimiento u otro tipo de servicio.

1.1.5 No use el equipo cuando tenga el cable damnificado. No deje que el cable de alimentación se quede en el borde de la mesa, o esté en contacto superficies calientes.

1.1.6 Cuando el equipo se haya caído, estuviera damnificado de alguna manera ó no funcione llévelo hasta un Servicio Técnico para revisión y reparo.

1.1.7 Usar accesorios no recomendados por el fabricante puede proporcionar lesiones corporales.

1.1.8 Mantenga las manos ó cualquier otro objeto lejos de todas las partes calientes mientras el equipo estuviera funcionando para evitar lesiones corporales y/o daños al equipo.

1.1.9 Certifíquese que la tensión del equipo y de la red eléctrica sean iguales, y que el equipo esté conectado a tierra.

1.1.10 Este producto fue desarrollado para uso en cocinas comerciales. Se utiliza, por ejemplo, en restaurantes, cantinas, hospitales, panaderías, carnicerías y similares.

No se recomienda el uso de este equipo cuando:

-El proceso de producción es continuo en escala industrial;

-El lugar de trabajo es de atmósfera corrosiva, explosiva, contaminado con vapor, polvo o gas.

to SKYFOOD's facility or to a Service Company. Mileage or travel time will NOT be paid. SKYFOOD offers a limited on-site warranty for products ONLY held at commercial facilities, whose net weight exceeds seventy (70) lbs., provided they are installed in a location that is within a thirty (30) mile radius of a Service Company. **End Users are responsible for all extra travel and mileage rates.** In this case, warranty services will be provided during regular business hours.

This product will be replaced or repaired under warranty, for a period of (1) year, beginning from the date of purchase by the original purchaser/user ("End User"), or eighteen (18) month from the date of shipment from SKYFOOD's warehouse, whichever expires first.

Accessories will be replaced or repaired under warranty, for a period of (30) days, beginning from the date of purchase by the original purchaser/user ("End User"), or eighteen (18) months from the date of shipment from SKYFOOD's warehouse, whichever expires first.

This warranty shall not take effect until a properly completed and executed **WARRANTY REGISTRATION** form has been received by SKYFOOD EQUIPMENT, LLC, within thirty (30) days from the date of purchase. The **WARRANTY REGISTRATION** is available either in the Instruction Manual of every Product or at SKYFOOD's website www.skyfood.us. The End User must fill out the **WARRANTY REGISTRATION** form and send it to SKYFOOD according to the instructions posted on the referred website. **Failure to do so will VOID the warranty.**

No extended warranties for third party products. There are no other express warranties or conditions other than the one offered by each manufacturer for products sold by SKYFOOD, not under the SKYFOOD brand.

For questions or assistance, do not return the product or accessories to the store, please call Toll Free 1-800-503-7534, or visit the Customer Service section at www.skyfood.us. For faster service please have the items name, serial number, and proof of purchase for the operator to assist you.

SKYFOOD reserves the right to change the terms of its limited warranty at any time without any prior notice. It also reserves the right to change the design and specifications of its equipment or any related documentation at any time. The end user is not entitled to upgrades or refunds resulting from these changes.

Updates

These **Terms and Conditions** were last updated on May 2nd, 2016.

Warranty Registration



Questions about how to complete this form?

Call 1-800-503-7534 / 305-868-1603

Return completed form to:

SKYFOOD EQUIPMENT LLC
11900 Biscayne Blvd. Suite 616
North Miami, FL 33181 - USA

Or fax form to:

786 522 6765

User Details

* Contact Person: _____

* Business type:

- Bakery and Bagel Operations
Bakery (Associated with Restaurant)
Bowling Center
Business and Industry In-House Feeding
Butcher
Catering
Club Stores
Convenience Store
Country Club
Delicatessen (Chain / Restaurant)
Delicatessen (Independent and Non-Restaurant)
Food Store
Government
Hospital
Lodging
Mass Merchandiser with Grocery
Mass Merchandiser with NO Grocery
Meat Packer and Purveyor
Other Business that prepares or serves food
Other Business that sells but doesn't serve food
Pizza (Dine In / Carry Out)
Restaurants (Independent / Chain)
School
Stadiums / Coliseum
Supermarket / Grocery
Theme Park
University / College
Vineyard / Winery
Warehouse Clubs
Wholesale Baking Operation (Non-Institutional)

* Company Name: _____

* Address: _____

* City: _____

* State: _____ * Zip Code: _____

* Phone: _____ Fax: _____

** E-mail: _____

Web page: _____

- I would like to join the Mail List.
I would like to join the E-mail List.

Product Details

* Product Commercial Item: _____

The Product Commercial Item can be found on the machine Product Identification Label.

* Serial Number: _____ * Confirm Serial Number: _____

This information, the Product Serial Number, can also be found on the machine Product Identification Label.

* Proof of Purchase: Yes/No

* Purchased On: / / (mm / dd / yyyy)

* Purchased From: _____
Company Name

* Indicates required field. ** Indicates required field, not mandatory by Fax.

ÍNDICE

1. Introducción 22
1.1 Seguridad22
1.2 Principales Componentes.....24
1.3 Características Técnicas.....25
2. Instalación y Pre Operación 25
2.1 Instalación25
2.2 Pre Operación.....26
2.3 Procedimiento para alimentación26
3. Operación..... 27
3.1 Accionamiento.....27
3.2 Regula
3.3 Limpieza28
3.4 Cuidados con los aceros Inoxidables29
4. Nociones Generales de Seguridad 30
4.1 Practicas Básicas de Operación30
4.2 Cuidados y Observaciones Antes de Prender la Maquina31
4.3 Inspección de Rutina.....32
4.4 Operación.....32
4.5 Después de Terminar el Trabajo32
4.6 Mantenimiento.....33
4.7 Avisos33
5. Análisis y Resolución de Problemas 33
5.1 Problemas, Causas y Soluciones.....33
6. Normas observadas 34
7. Diagrama Eléctrico..... 35
SKYFOOD EQUIPMENT LLC - SERVICIO..... 36
GARANTIA LIMITADA DE SKYFOOD..... 36