



YOU CAN TRUST



YOU CAN TRUST

INSTRUCTION MANUAL  
MANUAL DE INSTRUCCIONES



Skyfood Equipament LLC

**OFFICE**

175 SW 7th Street - Suite # 2416  
Miami, FL 33130

**1-800-503-7534 | 305-868-1603**

UG0238 - 65774.3 - ENGLISH/ESPAÑOL

Data de Correção: 27/10/2023

Commercial Blender / Licuadora Comercial  
**LAR-04MBSE / LAR-06MBSE /**  
**LAR-08MBSE / LAR-10MBSE**

- BESIDES THIS EQUIPMENT, A COMPLETE RANGE OF OTHER PRODUCTS ARE MANUFACTURED, CONSULT OUR DEALERS  
- DUE TO THE CONSTANT IMPROVEMENTS INTRODUCED TO OUR EQUIPMENTS, THE INFORMATION CONTAINED IN THE PRESENT  
INSTRUCTION MANUAL MAY BE MODIFIED WITHOUT PREVIOUS NOTICE.

[www.skyfood.us](http://www.skyfood.us)

KIT: 657751





1.1.15 Never touch the knife while the blender is processing.

1.1.16 For your safety, the temperature of the processed products shall not exceed 40 ° Celsius / 104° Fahrenheit.

**IMPORTANT**

Make sure the cord is in perfect conditions for use. If it is not, change it for a new one in accordance with the technical specifications and safety rules.  
The substitution shall be made by a qualified professional, and shall respect the local safety norms.

**IMPORTANT**

This equipment must not be used by children or any persons with reduced physical or mental aptness, lack of experience or knowledge, unless they are under supervision or have received from the person responsible for safety, proper instructions on how to use the equipment.

**IMPORTANT**

Children shall be watched in order to avoid them to play with the equipment .

**IMPORTANT**

In case of emergency take off the plug from its socket .

**IMPORTANT**

Never spray water directly on to the equipment.

**Registro de Garantía**



**Preguntas sobre como llenar este formulario?**

llamada 1-800-503-7534 / 305-868-1603  
Devuelva el formulario completo a la:  
SKYFOOD EQUIPMENT LLC  
11900 Biscayne Blvd. Suite 616  
North Miami, FL 33181 - USA  
O fax formulario a:  
786 522 6765

**Información del Usuario**

\* Persona de Contacto: \_\_\_\_\_

\* Tipo de Empresa:

- |  |   |
|--|---|
| <input type="checkbox"/> Panadería Bagel y Operaciones                   | <input type="checkbox"/> Mayorista con Comestibles                            |
| <input type="checkbox"/> Panadería (Asociado con Restaurante)            | <input type="checkbox"/> Mayorista sin Comestibles                            |
| <input type="checkbox"/> Bolera  | <input type="checkbox"/> Empacador de Carne                                   |
| <input type="checkbox"/> Negocios e Industria en la Casa de Alimentación | <input type="checkbox"/> Otros negocios que prepara o sirven alimentos        |
| <input type="checkbox"/> Carnicería                                      | <input type="checkbox"/> Otros negocios que vende, pero no sirven comida      |
| <input type="checkbox"/> Abastecimiento                                  | <input type="checkbox"/> Pizza (Cenar en/llevar)                              |
| <input type="checkbox"/> Club de Tiendas                                 | <input type="checkbox"/> Restaurantes (Independiente / Cadena)                |
| <input type="checkbox"/> Tienda de Conveniencia                          | <input type="checkbox"/> Escuela  |
| <input type="checkbox"/> Club de Campo                                   | <input type="checkbox"/> Estadios / Coliseum                                  |
| <input type="checkbox"/> Delicatessen (Cadena / Restaurante)             | <input type="checkbox"/> Supermercado   |
| <input type="checkbox"/> Delicatessen (Independiente y No-Restaurant)    | <input type="checkbox"/> El parque temático                                   |
| <input type="checkbox"/> Tienda de Alimentos                             | <input type="checkbox"/> Universidad / Escuela                                |
| <input type="checkbox"/> Gobierno  | <input type="checkbox"/> Viñedo   |
| <input type="checkbox"/> Hospital  | <input type="checkbox"/> Clube de Almacenes                                   |
| <input type="checkbox"/> Alojamiento                                     | <input type="checkbox"/> Operación de cocción al por mayor( no institucional) |

\* Nombre de la Compañía: \_\_\_\_\_

\* Dirección: \_\_\_\_\_

\* Ciudad: \_\_\_\_\_

\* Estado: \_\_\_\_\_ \* Zip Code: \_\_\_\_\_

\* Teléfono: \_\_\_\_\_ Fax: \_\_\_\_\_

\*\* E-mail: \_\_\_\_\_

Página Web: \_\_\_\_\_

Me gustaría unirse a la lista de correo.

**Detalles del Producto**

\* Item Comercial del Producto: \_\_\_\_\_

El item comercial del producto se puede encontrar en la etiqueta de identificación del producto de la maquina.

\* Número de serie: \_\_\_\_\_ \* Confirme el número de serie: \_\_\_\_\_

Esta información, el número de serie del producto, también se puede encontrar en la etiqueta de identificación del producto de la maquina

\* Prueba de compra:  Sí  
 No

\* Comprado em: \_\_\_\_\_ / \_\_\_\_\_ / \_\_\_\_\_ ( mm / dd / yyyy )

\* Adquirido en: \_\_\_\_\_  
Nombre de la compañía

\* Indica que el campo es obligatorio.

\*\* Indica que el campo es obligatorio y no obligatorio por Fax.

Todos los productos que se encuentren en instalaciones ó domicilios que no sean comerciales, deben ser llevados o despachados, con flete prepago, sea para las instalaciones de SKYFOOD, sea para una compañía de servicio (“Compañía de Servicio”) indicada por SKYFOOD. Productos que se encuentren en instalaciones comerciales y con peso menor que setenta (70) libras deben ser traídos o despachados, flete prepago, sea para las instalaciones de SKYFOOD sea para la Compañía de Servicio. Distancia o tiempo de viaje NO serán pagados. SKYFOOD ofrece una garantía limitada en sitio para productos que estén solamente en instalaciones comerciales con peso neto superior a setenta (70) libras, siempre que estén instalados en una dirección dentro de un rayo de treinta (30) millas de una Compañía de Servicio. **Usuarios finales son responsables por todos los costos extra de viaje y costo por milla.** En este caso servicios de garantía serán provenientes durante las horas de trabajo comerciales.

**Este producto sera sustituido o reparado bajo la garantía, por un periodo de un (1) año desde la fecha de compra por el comprador original/usuario (“Usuario Final”), ó diez ocho (18) meses a partir de la fecha de envío desde el almacén de SKYFOOD cual sea la fecha que expire primero.**

Accesorios serán remplazados ó reparados bajo la garantía por un periodo de (30) días a partir de la fecha de compra por el comprador/usuario (“Usuario Final”), ó diez ocho (18) meses a partir de la fecha de envío desde el almacén de SKYFOOD cual sea la fecha que expire primero.

La garantía no será aplicable hasta que un formulario de **REGISTRO DE GARANTÍA** sea recibido por SKYFOOD EQUIPMENT, LLC, dentro de treinta (30) días de la fecha de la compra. El REGISTRO DE GARANTÍA sea en el Manual de Instrucción de cada producto ó en el sitio de SKYFOOD: [www.skyfood.us](http://www.skyfood.us). El Usuario Final debe llenar el formulario de REGISTRO DE GARANTÍA y mandarlo para SKYFOOD de acuerdo con las instrucciones indicadas en el referido sitio. **Sin el cumplimiento de esta condición la garantía NO será valida.**

**La garantía no se extiende para productos de terceros. No existen otras garantías ó condiciones expresas otras que aquellas ofrecidas por cada fabricante de productos vendidos por SKYFOOD que no sean bajo la marca SKYFOOD.**

Para preguntas ó asistencia, no devuelva el producto ó accesorios para la tienda, por favor llame a Toll Free 1-800-503-7534, ó visite la sección Servicio al Cliente en [www.skyfood.us](http://www.skyfood.us). Para un servicio mas rápido tenga disponible el nombre del modelo, el numero de serie y la prueba de compra para que el operador le asista.

**SKYFOOD se reserva el derecho de cambiar los términos de la Garantía Limitada a cualquier momento sin previo aviso. También se reserva el derecho de cambiar el proyecto y las especificaciones de sus equipos ó cualquier otra documentación a cualquier momento. El usuario final no tendrá derecho a compensaciones resultantes de éstos cambios.**

Actualización :

Estos **Terminos y Condiciones** fueran por ultimo actualizadas en 02 de Mayo 2016.

## 1.2 Main Components

All components of this equipment were designed and manufactured using carefully selected materials to their proper functions, according to test standards and experience of Skyfood.

PICTURE 01



- |                           |                    |
|---------------------------|--------------------|
| 01 – Lid                  | 06 – Base          |
| 02 – Cup                  | 07 - Foot          |
| 03 – Cup Flange           | 08 – ON/OFF Switch |
| 04 – Motor Support Flange | 09 - Cap           |
| 05 - Housing              |                    |

### 1.3 Technical Characteristics

**TABLE 01**

CHARACTERISTICS	UNIT	LAR-04MBSE	LAR-06MBSE	LAR-08MBSE	LAR-10MBSE
Capacity	L	4	6	8	10
Voltage	V	115	115	115	115
Frequency	Hz	60	60	60	60
Rating	W	0,5	0,5	0,5	0,5
Height	in	25	28	29	30
Width	in	11 1/2	12	13	13 1/2
Depth	in	11	12	12 2/3	13
Net Weight	lb	24	24	24,9	25,5
Gross Weight	lb	27,1	28	28,8	30
Rotation	rpm	3500	3500	3500	3500

## 2. INSTALLATION and PRE OPERATION

### 2.1 Installation

The equipment must be placed on to a levelled stable surface approximately 33 inches high.

#### 2.1.1 Electrical Installation.

The equipment has been designed to operate 115 Volts. When you receive the equipment check the voltage indicated on the cord label.

The power plug has 3 (three) pins and the middle one is the ground. All the 3 (three) pins must be properly connected.

**IMPORTANT**

**Make sure the network voltage is the same as indicated on the cord label .**

### 2.2 Pre Operation

Before to use the equipment all the parts to be in contact with the product shall be washed with water and neutral soap (see item 3.3 Cleaning).

Make sure the equipment is stable on the working surface.

**SKYFOOD EQUIPMENT LLC - SERVICIO**

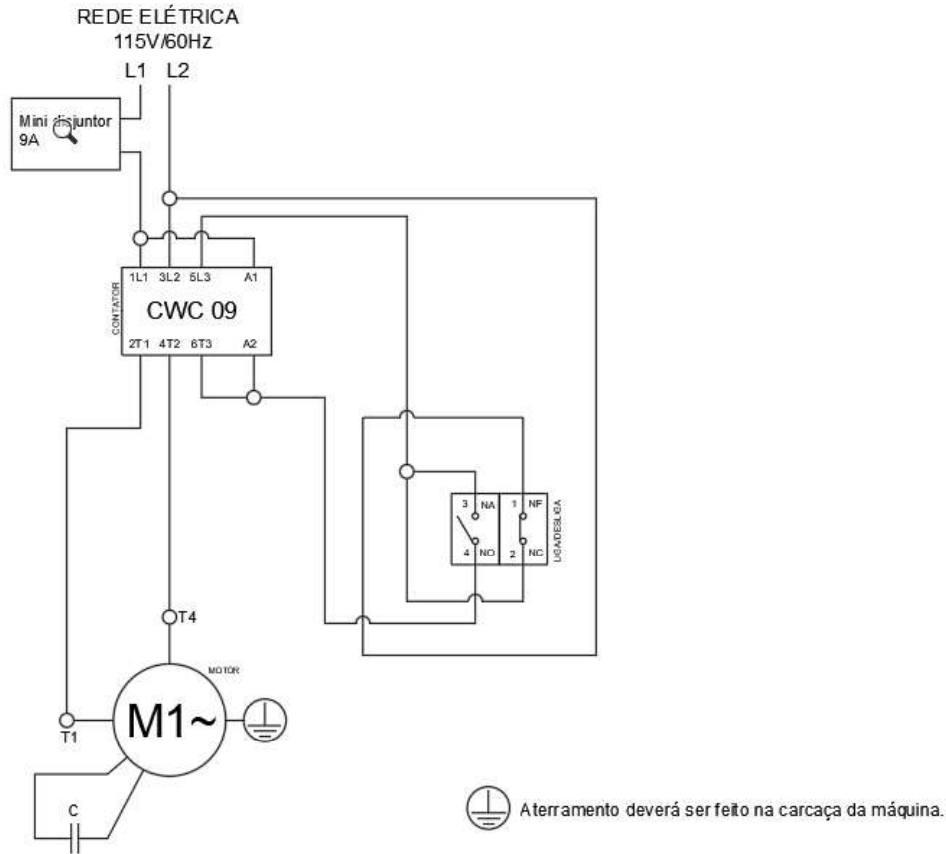
Para preguntas o asistencia, llame SKYFOOD EQUIPMENT Toll Free: **1-800-503-7534**, o visite la sección de Servicio al Cliente en [www.skyfood.us](http://www.skyfood.us)

**GARANTIA LIMITADA DE SKYFOOD**

Salvo especificado diferentemente nuevos productos SKYFOOD accesorios excluidos, vendidos por SKYFOOD EQUIPMENTS, LLC ("SKYFOOD"), para uso solamente en los Estados Unidos (colectivamente "Productos" ó singularmente "Producto") son garantizados de estar libres de defectos en los materiales y la mano de obra por un periodo de un (1) año desde la fecha de compra por el comprador original/usuario ("Usuario Final"), ó diez ocho (18) meses a partir de la fecha de envío desde el almacén de SKYFOOD cual sea la fecha que expire primero. Varios productos nuevos y accesorios pueden ser garantizados por un periodo diferente de un (1) año, mientras otros podrían estar sujetos a limitaciones de transporte, como especificado en Manual de Instrucción del producto. **Es necesario presentar la Prueba de Compra, caso contrario la garantía NO SERÁ APLICABLE.** Ninguna garantía es dada ó implícita para usuarios secundarios o para terceras partes. Es condición fundamental de la Garantía que SKYFOOD sea notificada de cualquier defecto en materiales ó mano de obra en el plazo de cinco (5) días del ocurrido, dentro del plazo de la garantía. Si el aviso del reclamo, bajo esta garantía, es hecho en tiempo por el usuario final, SKYFOOD ó una compañía de servicio ("Compañía de Servicio") indicada, hará el reparo o la sustitución del Producto, a criterio de SKYFOOD, bajo las condiciones adicionales escritas abajo.

Esta garantía no se aplica si el daño ocurre de una instalación impropia ó mantenimiento hecho por una compañía de servicio ("Compañía de Servicio") no autorizada, tensión eléctrica errada, ni si los productos ó partes hubieren sido usados fuera de conformidad con las instrucciones de operación y mantenimiento, sujetos a mal uso ó abuso, ó dañificados por accidentes, causas de fuerza mayor, uso anormal, tensión ó cualquier otra causa que no sea de responsabilidad de SKYFOOD o afuera de su razonable control. **Esta garantía NO cubre mano de obra de servicio y despensas de viaje para proceder ajustes en los productos o /y accesorios.** Además del desgaste y rasgue de algunos ítems, como pero no limitado a; partes de vidrio, hojas de corte, piedras, cuchillas, platos, cuchillas de corte, discos de corte, vedamientos, cambios de óleo, cinta para vedamiento, cintas de aislamiento, gusanos, rodamientos auto-lubricados, carbones para motores eléctricos, y otras partes desgastables por su naturaleza y que necesiten ser repuestas con frecuencia. **Componentes eléctricos están sujetos a desgaste y rasgue natural y no están cubiertos por esta garantía. ESTA GARANTÍA ESCLUDE TODAS GARANTÍAS VERBALES, ESTRUCTURALES, EXPRESA, Ó IMPLICITA QUE PUDIERA SER APLICABLE A SKYFOOD, INCLUSO, PERO NO LIMITADO A, CUALQUIER GARANTIA IMPLICITE COMERCIALIZACIÓN Y ADAPTABILIDAD PARA FINALIDADES PARTICULARES.** Bajo ninguna circunstancia SKYFOOD será responsable por pérdida de uso, renta o lucros cesantes o por daños incidentes ó consecuentes. SKYFOOD en ninguna circunstancia será responsable por cualquier pérdida, daño, daño oculto, despensa ó atraso de mercaderías, por cualquier motivo cuando dichas mercaderías estuvieren en custodia, posesión ó control de terceras partes seleccionadas por SKYFOOD para despachar, tramitar, libertar, transportar ó otros servicios relativos a estas mercaderías. El único remedio por la quiebra de cualquier garantía se limita a lo que es expuesto arriba.

## 9. Diagrama Eléctrico



### 2.2.1 Placing the Cup

The Cup # 02 (Pic.01) has a simple system to be fitted allowing an easy and safe placement .

Always remove or replace the Cup, just lifting and holding it firmly by the two handles.

**IMPORTANT**  
**Never remove or replace the Cup with the Blender switched ON.**

### 2.2.2 Placing the Lid

The Cup # 02 (Pic.01) has a Lid # 01 (Pic.01) made of non toxic rubber providing an efficient seal during the process.

Make sure the Lid to be duly placed on the Cup , see picture below .

### 2.2.3 Placing the Cap

The Cap # 09 (Pic.01) may be used either to watch the process or to add ingredients.

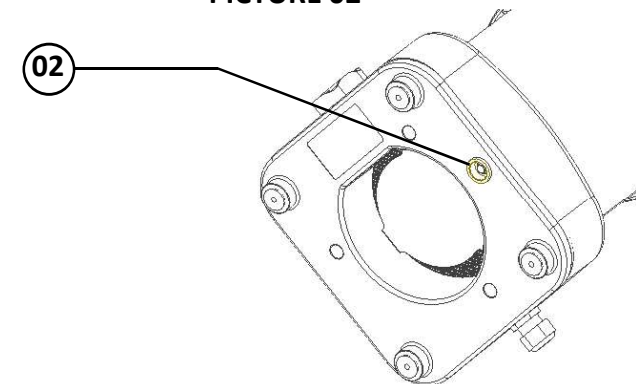
To remove it turn it clockwise until to be loose , then lift it.

## 2.3 Safety System

This equipment has a safety system to protect the engine. If the machine is operating under overload or if any food blocks the rotation of the blade, the protection switch will disarm to prevent burns to the motor.

If this happens, please wait a few minutes. Then press the Circuit Breaker reset button (No. 2, Pic.02).

**PICTURE 02**



### 3. Operation

**IMPORTANT  
DO NOT RUN DRY.**

#### 3.1 Starting

To start the Blender just press the ON/OFF Switch # 08 (Pic.01) to position “I”.

To stop the blender press the ON/OFF to position “O”.

#### 3.2 Operation Procedures

Remove the Lid # 01 (Pic.01) with the Cap # 09 (Pic.01) out of the Cup # 02 (Pic.01)

With the Blender switched OFF introduce inside the Cup # 02 (Pic.01) firstly the liquid products and only after, introduce the more consistent products.

Press the Lid with the Cap as explained on item 2.2.2 and 2.2.3.

**IMPORTANT**  
**The processing time changes for each product. Solid products should not be processed without a liquid, because overheating may occur and therefore damage the Cup seal**

**IMPORTANT**  
**Do never switch ON the blender empty, because irreparable damage will occur .**

Attention:

- Seamless cup has a “V” shape that grants the formation of a powerful liquid vortex that pulls all ingredients towards the blade to be processed. That leads to a better and more homogenous result, achieved in less time.
- In heavier recipes, such as mayonnaise, açai or cakes, the vortex may close. If that happens it means that the processing is not happening correctly. The ingredients will stop moving at the upper part of the cup, and a vacuum bubble will form on the helix, as shown on Pic. 03, damaging the equipment.
- In those cases it is necessary to adjust the recipe, by diminishing it, or increasing the liquid portion of it allowing the vortex to remain active at all times.

#### 1. Verificaciones a ejecutar mensualmente :

Verificar la instalación eléctrica.

Controlar la tensión de la toma eléctrica

Medir la corriente eléctrica y compararla con la corriente nominal

Verificar el aprieto de todos los terminales eléctricos para evitar malos contactos .

Verificar posibles aflojamientos del eje del motor eléctrico

Controlar el cableado eléctrico para identificar señales de sobrecalentamiento, aislamiento deficiente o avería mecánica .

#### 2. Verificaciones a ejecutar cada tres meses:

Verificar los componentes eléctricos como la llave prende/desliga, botón de emergencia, botón rearme, y circuitos electrónicos con respecto a sobrecalentamiento, aislamiento deficiente o avería mecánica .

Verificar posibles holguras en los ejes y rodamientos .

Verificar retenedores, anillos O'ring , anillos V'ring, y otros sistemas de vedamiento

### 8. Consejos Generales

- Do not wear loose fitting clothes while operating the unit. Do not use bracelets or any other piece of jewelry. Have your hair always shortened and held up (use hair fishnets if necessary) in a way it cannot reach any part of the machine. Roll up any loose sleeves.

- SKYFOOD is not responsible for any harm or injury caused by the negligent or inappropriate use of this equipment by any operator. This equipment must be operated only by persons whose age equals or exceeds 18 years old, in a safe and sound state of mind, free from the influence of any kind of drugs and alcohol, that received proper training and instructions regarding the correct operation of this machine, that are wearing correct and authorized safety clothes. All and any kind of modifications carried on and applied to this machine immediately nullifies any kind of warranty and may result in harm and injuries to the individuals operating this machine and to individuals that are located in the machine surrounding areas while it is being operated.

- Under no circumstances place your hands in the moving parts of the machine while it is being used. Make sure the machine has come to a complete stop before accessing the processed ingredients.

**TABLA 02**

PROBLEMAS	CAUSAS	SOLUCIONES
La maquina no prende	Falta de energia eléctrica Problema en el circuito interno o externo de la maquina	Verifique si el enchufe esta conectado, y sy hay energia eléctrica  Llame a la asistencia técnica
Olor a quemado ó humo	Problema en el circuito interno o externo de la maquina	Llame a la asistencia técnica
Cable eléctrico dañado	Falla en el transporte del producto	Llame a la asistencia técnica
Ruidos anormales	Rodamiento dañado	Llame a la asistencia técnica
La maquina prende pero cuando el producto es colocado la maquina para o gira con baja rotación	Problema con el motor eléctrico El encaje de la corona está desgastado o quebrado	Llame a la asistencia técnica  Llame a la asistencia técnica

**6. Normas Observadas**

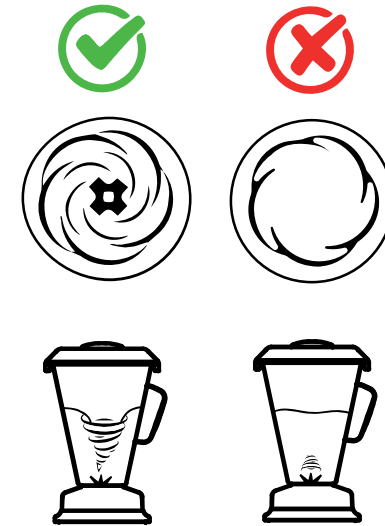
ABNT NBR NM 60335-1  
IEC 60335-2-64

**7. Mantenimiento**

El mantenimiento debe ser considerado como un conjunto de procedimientos con el objetivo de conservar el equipo en las mejores condiciones de funcionamiento propiciando un aumento de su vida útil y de su seguridad .

- \* Limpieza verificar el ítem No. 3.3 de este manual .
- \* Cableado - verifique todos los cables cuanto a su deterioración y todos los terminales cuanto a su aprieto y corrosión.
- \* Contactos – Llave prende/desliga, botón de emergencia, botón rearme, circuitos electrónicos, etc Verifique el equipo para que todos los componentes estén funcionando correctamente , y que la operación del equipo sea normal .
- \* Instalación – Verifique la instalación de su equipo de acuerdo con el ítem 2.1 de este manual.

**PICTURE 03**



**3.3 Cleaning and Sanitizing**

**IMPORTANT**  
Never clean the machine when it is connected to the power point, always unplug the machine before cleaning.

**The equipment shall be totally cleaned and sanitized:**

- Before to be used first time
- After every day's operation
- When it has not been used during a long time
- Before to operate it after a long period unused

**Some parts of the equipment may be removed for cleaning, such as:**

The Cup #02 (Pic.01) , The Lid # 01 (Pic.01) and The Cap # 09 (Pic.01)

Wash all the parts with water and neutral soap.

To assemble follow the inverse path.

**IMPORTANT**  
Never spray water directly to the equipment

### 3.4 Cautions with Stainless Steel:

The Stainless Steel may present rust signs, which ARE ALWAYS CAUSED BY EXTERNAL AGENTS, especially when the cleaning or sanitization is not constant and appropriate.

The Stainless Steel resistance towards corrosion is mainly due to the presence of chrome, which in contact with oxygen allows the formation of a very thin protective coat. This protective coat is formed through the whole surface of the steel, blocking the action of external corrosive agents.

When the protective coat is broken, the corrosion process begins, being possible to avoid it by means of constant and adequate cleaning.

Cleaning must always be done immediately after using the equipment. For such end, use water, neutral soap or detergent, and clean the equipment with a soft cloth or a nylon sponge. Then rinse it with plain running water, and dry immediately with a soft cloth, this way avoiding humidity on surfaces and especially on gaps.

The rinsing and drying processes are extremely important to prevent stains and corrosion from arising.

#### **IMPORTANT**

**Acid solutions, salty solutions, disinfectants and some sterilizing solutions (hypochlorites, tetravalent ammonia salts, iodine compounds, nitric acid and others), must be AVOIDED, once it cannot remain for long in contact with the stainless steel:**

These substances attack the stainless steel due to the CHLORINE on its composition, causing corrosion spots (pitting).

Even detergents used in domestic cleaning must not remain in contact with the stainless steel longer than the necessary, being mandatory to remove it with plain water and then dry the surface completely.

Use of abrasives:

Sponges or steel wool and carbon steel brushes, besides scratching the surface and compromising the stainless steel protection, leave particles that rust and react contaminating the stainless steel. That is why such products must not be used for cleaning and sanitization. Scrapings made with sharp instruments or similar must also be avoided.

Main substances that cause stainless steel corrosion:

Dust, grease, acid solutions such as vinegar, fruit juices, etc., saltern solutions (brine), blood, detergents (except for the neutral ones), common steel particles, residue of sponges or common steel wool, and also other abrasives.

### 4.4 Operación

#### 4.4.1 Avisos

No trabaje con pelo largo, que pueda tocar cualquier parte de la maquina, pues el mismo podría causar serios accidentes. Amárrelo para arriba y para atrás, o cúbralo con un pañuelo.

Solamente operadores entrenados y calificados pueden operar la maquina.

Nunca toque con las manos o de cualquier otra manera, partes girantes de la maquina.

JAMÁS opere la maquina, sin algún de sus accesorios de seguridad.

### 4.5 Después de Terminar el Trabajo

#### 4.5.1 Cuidados

Siempre limpie la maquina. Para tanto, deslíguela físicamente del soquete.

Nunca limpie la maquina antes de su PARADA COMPLETA.

Recoloque todos los componentes de la maquina en sus lugares, antes de ligarla otra vez.

Al verificar la tensión de las correas/cadenas, NO coloque los dedos entre las correas y las poleas ni entre las cadenas y engranajes.

### 4.6 Manutención

#### 4.6.1 Peligros

Con la maquina ligada cualquier operación de manutención es peligrosa. DESLÍGUELA FÍSICAMENTE DE LA RED ELÉCTRICA, DURANTE TODA LA OPERACIÓN DE MANUTENCIÓN.

#### **IMPORTANTE**

**Siempre desligue de la red eléctrica en cualquier caso de emergencia.**

### 4.7 Aviso

La manutención eléctrica o mecánica debe ser hecha por una persona calificada para hacer el trabajo.

La persona encargada por la manutención debe certificarse que la maquina trabaje bajo condiciones TOTALES DE SEGURIDAD.

## 5. Análisis y Solución de Problemas

### 5.1 Problemas, Causas y Soluciones

Este equipo fue diseñado para que se necesite un mínimo de manutención. Sin embargo pueden ocurrir algunas irregularidades en su funcionamiento, debido al desgaste natural causado por su uso.

Caso haya algún problema con su maquina, verifique la Tabla – 02 abajo, donde están indicadas algunas soluciones recomendadas.

NO ALTERE las características originales de la maquina.  
NO SUCIE, RASGUE O RETIRE CUALQUIER ETIQUETA DE SEGURIDAD O DE IDENTIFICACIÓN.  
Caso alguna esté ilegible o perdida, solicite otra al Asistente Técnico más cercano.  
LEA ATENTAMENTE Y CON CUIDADO LAS ETIQUETAS DE SEGURIDAD Y DE IDENTIFICACIÓN  
CONTENIDAS EN LA MAQUINA, ASÍ COMO LAS INSTRUCCIONES Y LAS TABLAS TÉCNICAS  
CONTENIDAS EN ESTE MANUAL.

#### 4.2 Cuidados y Observaciones Antes de Prender la Maquina.

##### IMPORTANTE

**Lee con atención y cuidado las INSTRUCCIONES contenidas en este Manual, antes de ligar la maquina. Certifíquese que entendió correctamente todas las informaciones. En caso de duda, consulte su superior o el Revendedor.**

##### 4.2.1 Peligro

Cables o hilos eléctricos con aislamiento dañado, pueden provocar choques eléctricos. Antes de usarlos verifique sus condiciones.

##### 4.2.2 Avisos

Esté seguro que las INSTRUCCIONES contenidas en este Manual, estén completamente entendidas. Cada función o procedimiento de operación y de manutención debe estar perfectamente claro.

El accionamiento de un comando manual (botón, llave eléctrica, palanca, etc.) debe ser hecho siempre después que se tenga la certitud de que es el comando correcto.

##### 4.2.3 Cuidados

El cable de alimentación de energía eléctrica de la maquina, debe tener una sección suficiente para soportar la potencia eléctrica consumida.

Cables eléctricos que estuvieran en el suelo cerca de la maquina, deben ser protegidos para evitar corto circuitos.

#### 4.3 Inspección de Rutina

##### 4.3.1 Aviso

Al averiguar la tensión de las correas/cadenas, NO coloque los dedos entre las correas y las poleas, ni cadenas y engranajes..

##### 4.3.2 Cuidados

Verifique los motores y las partes deslizantes o girantes de la maquina, con relación a ruidos anormales.

Verifique la tensión de las correas, y sustituya el conjunto, caso alguna correa o polea tenga desgaste. Al verificar la tensión de las correas, NO coloque los dedos entre las correas y poleas.

Verifique las protecciones y los dispositivos de seguridad para que siempre funcionen adecuadamente.

#### 4. General Safety Practices

##### IMPORTANT

**If any recommendation is not applicable to your equipment, please ignore it.**

The following safety instructions are addressed to both the operator of the machine as well as the person in charge of maintenance.

The machine has to be delivered only in perfect conditions of use by the Distributor to the user. The user shall operate the machine only after being well acquainted with the safety procedures described in the present manual. READ THIS MANUAL WITH ATTENTION.

#### 4.1 Basic Operation Practices

##### 4.1.1 Dangers

Some areas of the electric device have parts that are connected or have parts connected to high voltage. These parts when touched may cause severe electrical shocks or even be lethal.

Never touch manual commands such as switches, buttons, turning keys and knobs with your hands wearing wet clothes and/or wet shoes. By not following these instructions operator could be exposed to severe electrical shocks or even to a lethal situation.

##### 4.1.2 Warnings

- \* The operator has to be well familiar with the position of ON/OFF Switch to make sure the Switch is easy to be reached when necessary.
- \* Before any kind of maintenance, physically remove plug from the socket.
- \* Provide space for a comfortable operation thus avoiding accidents.
- \* Water or oil spilled on the floor will turn it slippery and dangerous. Make sure the floor is clean and dry.
- \* Before using any commands (switch, buttons, lever), be sure it is the correct one. In case of doubt, consult this manual.
- \* Never touch any manual commands (switch, buttons, lever) unadvisedly.
- \* If any work is to be made by two or more persons, coordination signs will have to be given for each operation step. Every step of the operation shall be taken only if a sign has been made and responded.

##### 4.1.3 Advices

- \* In case of power shortage, immediately switch the machine off.
- \* Use recommended or equivalent lubricants, oils or greases.
- \* Avoid mechanical shocks, once they may cause damages or bad functioning.
- \* Avoid water, dirt or dust contact to the mechanical and electrical components of the machine.
- \* DO NOT change the standard characteristics of the machine.
- \* DO NOT remove, tear off or maculate any safety or identification labels stuck on the

machine. If any labels have been removed or are no longer legible, contact your nearest dealer for replacement.

#### 4.2 Safety Procedures and Notes before Switching the Machine ON

##### IMPORTANT

Carefully read ALL INSTRUCTIONS of this manual before turning the machine ON. Be sure to well understand all the information contained in this manual. If you have any question contact your supervisor or your nearest Dealer.

##### 4.2.1 Danger

An electric cable or electric wire with damaged jacket or bad insulation might cause electrical shocks as well as electrical leak. Before use, check the conditions of all wires and cables.

##### 4.2.2 Advices

Be sure to well understand all the information contained in this manual. Every operation function or procedure has to be thoroughly clear.

Before using any commands (switch, buttons, lever), be sure it is the correct one. In case of doubt, consult this manual.

##### 4.2.3 Precautions

The electric cable has to be compatible with the power required by the machine.

Cables touching the floor or close to the machine need to be protected against short circuits.

The oil reservoirs have to be filled until the indicated level. Check and refill if necessary.

#### 4.3 Routine Inspection

##### 4.3.1 Advice

When checking the tension of the belts or chains, DO NOT insert your fingers between the belts and the pulleys and nor between the chain and the gears.

##### 4.3.2 Precautions

Check the motor and sliding or turning parts of the machine in case of abnormal noises. Check the tension of the belts and chains and replace the set when belts or chains show signs of wearing.

When checking the tension of belts or chains DO NOT insert your fingers between belts and pulleys, nor between the chains and gears.

Check protections and safety devices to make sure they are working properly.

#### 4.4 Operation

##### 4.4.1 Warnings

Do not use the machine with long hair that could touch any part of the machine. This might lead to a serious accident. Tie your hair up well and/or cover it with a scarf.

Only trained or skilled personnel shall operate this machine.

## 4. Nociones Generales de Seguridad

### IMPORTANTE

Si cualquiera de las recomendaciones no fuera aplicable, ignórela.

Las Nociones Generales de Seguridad fueran preparadas para orientar y instruir adecuadamente a los operadores de las maquinas, así como aquellos que serán responsables por su manutención.

La maquina solamente debe ser entregue al operador en buenas condiciones de uso, al que el operador debe ser orientado cuanto al uso y a la seguridad de la maquina por el Revendedor. El operador solamente debe usar la maquina con el conocimiento completo de los cuidados que deben ser tomados, después de LER ATENTAMENTE TODO ESTE MANUAL.

#### 4.1 Practicas Básicas de Operación

##### 4.1.1 Peligros

Algunas partes del accionamiento eléctrico presentan puntos o terminales con altos voltajes. Cuando tocados pueden ocasionar graves choques eléctricos, o hasta la muerte de una persona.

Nunca toque un comando manual (botón, llave eléctrica, etc.) con las manos, zapatos o ropas mojadas. No atender a esta recomendación, también podrá provocar choques eléctricos, o hasta la muerte de una persona.

##### 4.1.2 Advertencias

El local de la llave liga / desliga debe ser bien conocido, para que sea posible accionarla a cualquier momento sin la necesidad de procurarla.

Antes de cualquier manutención desconecte la maquina de la red eléctrica.

Proporcione espacio suficiente para evitar caídas peligrosas.

Agua o aceite podrá hacer resbaloso y peligroso el piso. Para evitar accidentes el piso debe estar seco y limpio.

Antes de accionar cualquier comando manual (botones, llaves eléctricas, palancas, etc.) verifique siempre si el comando es el correcto, o en caso de dudas, consulte este Manual. Nunca toque ni accione un comando manual (botones, llaves eléctricas, palancas etc.) por acaso.

Si un trabajo debe ser hecho por dos o más personas, señales de coordinación deben ser dados antes de cada operación. La operación siguiente no debe ser comenzada sin que la respectiva señal sea dada y respondida.

##### 4.1.3 Avisos

En el caso de falta de energía eléctrica, desligue inmediatamente la llave liga / desliga.

Use solamente óleos lubricantes o grasas recomendadas o equivalentes.

Evite choques mecánicos, ellos pueden causar fallas o malo funcionamiento.

Evite que agua, suciedad o polvo entren en los componentes mecánicos y eléctricos de la maquina.

### 3.4 Cuidados con los aceros inoxidable

Los aceros inoxidable pueden presentar puntos de “corrosión”, que SIEMPRE SON PROVOCADOS POR AGENTES EXTERNOS, principalmente cuando el cuidado con la limpieza o higienización no sea constante y adecuado.

La resistencia a la corrosión del acero inoxidable se debe principalmente a la presencia del cromo que, en contacto con el oxígeno, permite la formación de una finísima camada protectora. Esta camada protectora se forma sobre toda la superficie del acero, bloqueando la acción de los agentes externos que provocan la corrosión.

Cuando la camada protectora sufre un rompimiento, el proceso de corrosión es iniciado, pudiendo ser evitado a través de la limpieza constante y adecuada.

Inmediatamente después de la utilización del equipamiento, es necesario proceder con la limpieza, utilizando agua, jabón o detergentes neutros, aplicados con un paño suave o esponja de nylon. A seguir, enjuagar con agua corriente, se debe enjuagar e, inmediatamente secar, con un paño suave, evitando la permanencia de humedades en las superficies y principalmente en las grietas.

El enjuague y el secado son extremadamente importantes para evitar el apareamiento de huellas o corrosiones.

#### IMPORTANTE

**Soluciones ácidas, soluciones salinas, desinfectantes y determinadas soluciones para esterilizar (hipocloritos, sales de amoníaco tetravalente, compuestos de iodo, ácido nítrico y otros), deben ser EVITADAS por no poder permanecer mucho tiempo en contacto con el acero inoxidable.**

Visto que generalmente poseen CLORO en su composición, tales sustancias atacan el acero inoxidable, causando puntos de corrosión.

Mismo los detergentes utilizados en la limpieza doméstica, no deben permanecer en contacto con el acero inoxidable más de lo necesario, debiendo ser también removidos con agua y la superficie deberá ser completamente seca.

#### Uso de abrasivos:

Esponjas o estropajos de acero y cepillos de acero en general, además de rallar la superficie y comprometer la protección del acero inoxidable, dejan partículas que oxidan y reaccionan, contaminando el acero inoxidable. Por eso, tales productos no deben ser usados en la limpieza e higienización. Raspados hechos con instrumentos puntiagudos o similares también deberán ser evitados.

#### Principales sustancias que causan la corrosión de los aceros inoxidable:

Polvos, grasas, engrases, aceites, soluciones ácidas como el vinagre, sucos de frutas u otros ácidos, soluciones salinas (salmuera), sangre, detergentes (excepto los neutros), partículas de aceros, residuos de esponjas o estropajos de acero común, además de otros tipos de abrasivos.

Never touch turning parts with your hands or any other way,

NEVER operate the machine without any original safety devices under perfect conditions.

### 4.5 After Finishing The Work

#### 4.5.1 Precautions

Always TURN THE MACHINE OFF before cleaning by removing the plug from the socket.

Never clean the machine unless it has come to a complete stop.

Put all the components back to their functional positions before turning the machine ON again.

Check the level of oil.

Do NOT insert your fingers in between belts and pulleys nor chains and gears.

### 4.6 Maintenance

#### 4.6.1 Danger

Any maintenance with the machine in working situation is dangerous. TURN IT OFF BY PULLING THE PLUG OFF THE SOCKET DURING MAINTENANCE.

#### IMPORTANT

**Always remove the plug from the socket in any emergency situation.**

### 4.7 Warning

Electrical or mechanical maintenance has to be undertaken by qualified personnel. The person in charge of maintenance has to be sure that the machine is under TOTAL SAFETY conditions when working.

## 5. Analysis and Problems Solving

### 5.1 Problem, causes and solutions

The equipment has been designed to operate with the need of minimum maintenance but the natural wearing caused by longer use of the equipment may occasionally cause some malfunctions.

If such problem occurs with your equipment, refer to Table 02 in which the most common situations are listed with recommended solutions.

**TABLE 02**

PROBLEM	CAUSES	SOLUTIONS
The machine does not switch on	Lack of electric power	Check if plug is connected to its socket, or if there is electric shortage
	Problems in the electrical circuit	Call technical assistance
Smoke or burnt smell	Problems in the electrical circuit	Call technical assistance
Damaged cord	Failure during transport of product	Call technical assistance
Unusual noises	Damaged bearing	Call technical assistance
The equipment switches on but then the product is placed it stops or turn slowly	Problem with the motor	Call technical assistance
	Crown grove worn out or broken	Change the crown

**6. Norms**

The following Norms apply:

ABNT NBR NM 60335-1  
IEC 60335-2-64

**7. Maintenance**

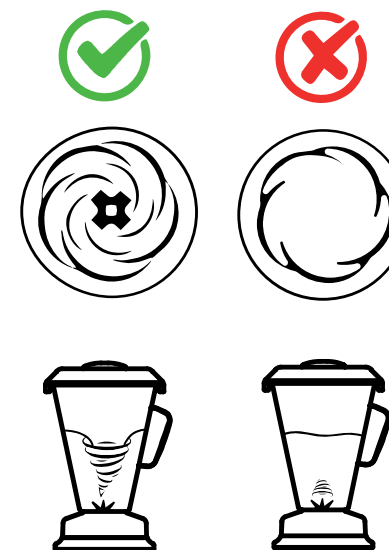
Maintenance must be considered a set of procedures with the purpose to keep the equipment best operating conditions , therefore increasing the equipment life and safety.

\* Cleaning – check item 3.3 Cleaning

\* Wiring - Check all wires regarding deteriorate conditions as well as all electric contacts (terminals) regarding tightening and corrosion .

\*Contacts – ON/OFF switches, emergency button, reset button , electronic circuits etc., check the equipment in order to assure that all components are correctly working and the equipment operation is normal .

**FIGURA 03**



**3.3 Limpieza y Higienización**

**IMPORTANTE**  
**Nunca haga limpieza con la maquina conectada a la red eléctrica. Para tanto desconéctela de la toma.**

El equipo debe ser totalmente limpio y higienizado:

- Antes del primer uso
  - Después de cada día de operación
  - Después de un largo periodo sin uso.
  - Antes de reiniciar la operación después de un largo periodo de inactividad
- Algunas partes del equipo pueden ser removidas para la limpieza, ellas son:

- El Vaso No.02 (Fig.01)
- La Tapa No.01 (Fig.01)
- La Sobre Tapa No 09 (Fig.01)

Lave todas las partes con agua y jabón neutro .

Para remontar las partes removidas, proceda de manera inversa a la descrita arriba.

**IMPORTANTE**  
**No use chorros de agua directamente sobre el equipo .**

### 3. Operación

**IMPORTANTE  
NO EXECUTE SECO.**

#### 3.1 Accionamiento

Para prender la licuadora apriete la Llave Prende/desliga No.08 (Fig.01) para la posición “I”.

Para desligar la licuadora apriete la llave para la posición “O”.

#### 3.2 Procedimiento para la Operación

Retire la Tapa No.01 (Fig.01) con su sobre tapa No.09 (Fig.01) de arriba del Vaso No.02 (Fig.01).

Con la licuadora desligada introduzca en el Vaso No.02 (Fig.01) primeramente los productos líquidos. y solamente después coloque los productos mas consistentes.

Apriete la Tapa con su Sobre Tapa como explicado en los ítem 2.2.2 y 2.2.3

**IMPORTANTE**  
**El tiempo de procesamiento varía de acuerdo con el producto. Productos sólidos no deben ser procesados sin un líquido, porque puede ocurrir un sobre calentamiento y así dañar el vedamiento .**

**IMPORTANTE**  
**Nunca prenda la licuadora en vacío, porque ocurrirán daños irreparables.**

Atención:

- El vaso monobloque de inoxidable posee diseño en V para asegurar la formación de un vórtice (remolinos) que direcciona el alimento hacia las cuchillas, triturando homogéneamente, con mejores resultados y menores tiempos de preparación.
- En recetas más pesadas, como la pasta de açai, mayonesa, cremas muy densas, el vórtice puede cerrar y no procesará la receta, como lo vemos en la Fig.03, ocasionando daños al equipamiento.

En dichos casos y alimentos específicos, es necesario reducir la receta o aumentar la cantidad de líquido, pues siempre es necesario que haga el vórtice durante todo el tiempo de procesamiento de la receta.

\* Installation – make sure the installation followed item 2.1 instructions

#### \* 1 – Each month check :

- Check the electrical installation
- Measure the voltage at the socket
- Measure the working current and match it with the nominal current
- Check the tightening of all electric terminals to avoid bad contacts
- Check electric motor shaft clearance
- Check the wiring for overeating , insulation failures and mechanical damages .

#### 2 Each three month checks

- Check electrical components such as ON/OFF switch, emergency button , reset button, electronic electric circuits , overeating, insulation failings, or mechanical damages
- Check bearings clearances
- Check retainers, O'rings, V'rings and other sealings

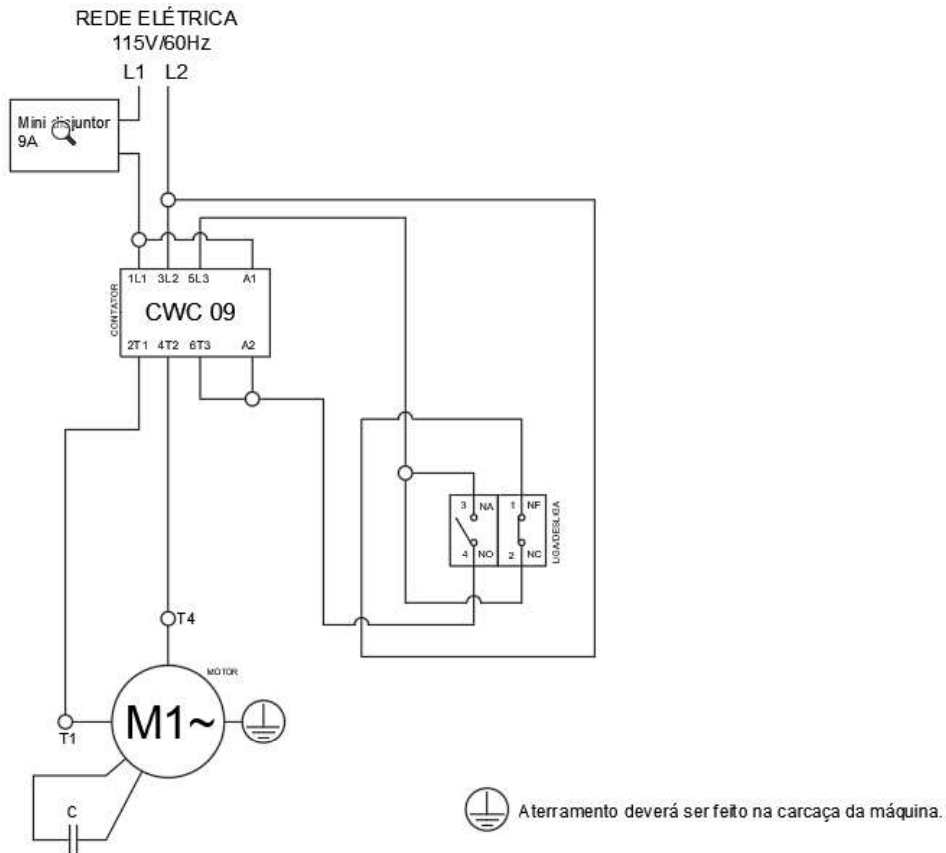
### 8. General Advices

- Do not wear loose fitting clothes while operating the unit. Do not use bracelets or any other piece of jewelry. Have your hair always shortened and held up (use hair fishnets if necessary) in a way it cannot reach any part of the machine. Roll up any loose sleeves.

- SKYFOOD is not responsible for any harm or injury caused by the negligent or inappropriate use of this equipment by any operator. This equipment must be operated only by persons whose age equals or exceeds 18 years old, in a safe and sound state of mind, free from the influence of any kind of drugs and alcohol, that received proper training and instructions regarding the correct operation of this machine, that are wearing correct and authorized safety clothes. All and any kind of modifications carried on and applied to this machine immediately nullifies any kind of warranty and may result in harm and injuries to the individuals operating this machine and to individuals that are located in the machine surrounding areas while it is being operated.

- Under no circumstances place your hands in the moving parts of the machine while it is being used. Make sure the machine has come to a complete stop before accessing the processed ingredients.

## 9. Electric Diagram



Verifique si el equipo está firme en su posición de trabajo .

### 2.2.1 Colocando el Vaso

El Vaso No.02 (fig 01) posee un sistema simples permitiendo una fácil y segura colocación.

Siempre retire ó coloque el Vaso agarrándole por los dos manípulos .

**IMPORTANTE**  
**Nunca retire ó coloque el Vaso con la licuadora prendida .**

### 2.2.2 Colocando la Tapa

El Vaso No.02 (Fig.01) tiene una tapa No.01 (Fig 01) hecha de goma atóxica que asegura un eficiente vedamiento durante la operación .

Tenga cuidado para que la Tapa esté debidamente colocada sobre el Vaso. Vea la figura abajo :

### 2.2.3 Colocando la Sobre Tapa

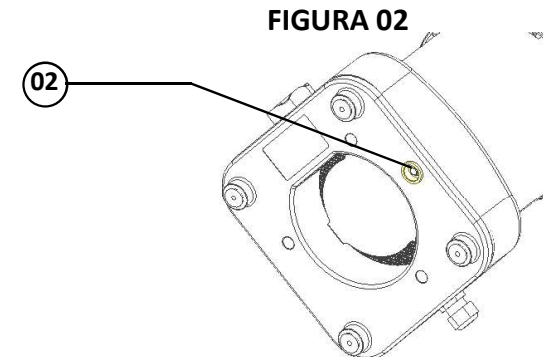
La Sobre Tapa No.09 (Fig.01) puede ser usada sea para observar el proceso , sea para añadir ingredientes .

Para retirarla gírela en el sentido horario hasta que se suelte , y después levántela.

## 2.3 Sistema de seguridad

Este equipo dispone de un sistema de seguridad para proteger el motor. Si la máquina está funcionando bajo sobrecarga o si los alimentos bloquean la rotación de la cuchilla, el disyuntor de protección se activará para evitar quemaduras en el motor.

Si esto sucede, espere unos minutos. Luego presione el botón de reinicio del disyuntor (No. 2, Fig.02).



### 1.3 Características Técnicas

**TABLA 01**

CARACTERISTICAS	UNIDAD	LAR-04MBSE	LAR-06MBSE	LAR-08MBSE	LAR-10MBSE
Capacidad	L	4	6	8	10
Voltaje	V	115	115	115	115
Frecuencia	Hz	60	60	60	60
Potencia	CV	0,5	0,5	0,5	0,5
Altura	mm	660	720	750	780
Largura	mm	290	310	330	340
Ancho	mm	280	300	320	330
Peso Neto	kg	11	11	11,3	11,6
Peso Bruto	kg	12,3	12,7	13,1	13,6
Rotación	rpm	3500	3500	3500	3500

## 2 INSTALACIÓN Y PRE OPERACIÓN

### 2.1 Instalación

#### 2.1.1 Posición

Para un buen desempeño el equipo debe ser colocado sobre una superficie de trabajo seca, estable y plana con de preferencia 850mm de altura.

#### 2.1.2 Instalación Eléctrica

Este equipo fue desarrollado para 115 Volt, al recibirlo verifique la tensión registrada en la etiqueta existente en el cable eléctrico .

El enchufe del cable eléctrico posee tres pernos, el perno del medio es el perno de tierra. Es obligatorio que los tres puntos estén debidamente conectados , antes de prender el equipo.

#### IMPORTANTE

**Asegúrese de que la tensión de la red eléctrica es compatible con la tensión indicada en la etiqueta existente en el cable eléctrico .**

### 2.2 Pre – Operación

Antes de usar el equipo , todas las partes que entran en contacto con el producto que será procesado deben ser lavadas con agua y jabón neutro (lea el ítem 3.3 Limpieza).

#### SKYFOOD EQUIPMENT LLC - SERVICE

For questions or assistance, call SKYFOOD EQUIPMENT Toll Free: **1-800-503-7534**, or visit the Customer Service section at [www.skyfood.us](http://www.skyfood.us).

#### SKYFOOD'S LIMITED WARRANTY

Unless otherwise specified, new **SKYFOOD** products, excluding accessories, sold by SKYFOOD EQUIPMENT, LLC. ("SKYFOOD"), for use only in the continental United States (collectively, "Products" or singularly, "Product"), are warranted to be free from defects in materials and workmanship for a period of one (1) year from the date of purchase by the original purchaser/user ("End User"), or eighteen (18) months from the date of shipment from SKYFOOD's warehouse, whichever expires first. Several new products and accessories may be warranted for a period other than one (1) year while others may be subject to travel limitations, as specified on the products Instruction Manual. **Proof of purchase must be presented; if not this warranty will be VOID.** No warranty is given or implied to a subsequent transferee or any other third party. This warranty is expressly conditional upon SKYFOOD being notified of any defects in materials or workmanship within five (5) days of its occurrence, within the warranted time period. If a notice of a claim under this warranty is timely made by the End User, SKYFOOD or a SKYFOOD's designated service company ("Service Company"), will repair or replace the Product, at SKYFOOD's discretion, subject to the additional conditions hereinafter described.

This warranty shall not apply if damage occurs from improper installation or maintenance performed by an unauthorized service company ("Service Company"), wrong voltage, nor to the extent that Products or parts have been used other than in conformance with operating and maintenance instructions, subjected to misuse or abuse or damaged by accident, acts of God, abnormal use, stress or any other matter unrelated to SKYFOOD, and beyond its reasonable control. **This warranty does NOT cover service labor and travel to perform adjustments on products and/or accessories.** In addition to wear and tear of certain items, such as, but not limited to; glass parts, blades, stones, chopper cutting knives, plates, slicing knives, cutting disc, gaskets, oil changes, sealing tape, heat seal wires, worm gears, self-lubricating bushings, carbon brushes for electric motors, and other parts expendable by nature and that need to be replaced frequently. **Electrical components are subject to natural wear and tear, and are NOT covered by this warranty. THIS WARRANTY EXCLUDES ALL ORAL, STATUTORY, EXPRESS OR IMPLIED WARRANTIES WHICH MAY BE APPLICABLE TO SKYFOOD, INCLUDING, BUT NOT LIMITED TO, ANY IMPLIED WARRANTY OF MERCHANTABILITY AND FITNESS FOR PARTICULAR PURPOSE.** Under no circumstances shall SKYFOOD be liable for loss of use, revenue or profit or for incidental or consequential damages. SKYFOOD shall under no circumstances be liable for any loss, damage, concealed damage, expense or delay of goods for any reason when said goods are in the custody, possession or control of third parties selected by SKYFOOD to forward, enter, clear, transport, or render other services with respect to such goods. The sole and exclusive remedy for breach of any warranty is limited to the remedies provided in the paragraph above.

All products held at non-commercial facilities or domiciles, must be taken or shipped, shipping charges prepaid, either to SKYFOOD's facility or a SKYFOOD's designated service company ("Service Company"). Products held at commercial facilities and weighing less than seventy (70) lbs. must be taken or shipped, shipping charges are prepaid, either

to SKYFOOD's facility or to a Service Company. Mileage or travel time will NOT be paid. SKYFOOD offers a limited on-site warranty for products ONLY held at commercial facilities, whose net weight exceeds seventy (70) lbs., provided they are installed in a location that is within a thirty (30) mile radius of a Service Company. **End Users are responsible for all extra travel and mileage rates.** In this case, warranty services will be provided during regular business hours.

**This product will be replaced or repaired under warranty, for a period of (1) year, beginning from the date of purchase by the original purchaser/user ("End User"), or eighteen (18) month from the date of shipment from SKYFOOD's warehouse, whichever expires first.**

Accessories will be replaced or repaired under warranty, for a period of (30) days, beginning from the date of purchase by the original purchaser/user ("End User"), or eighteen (18) months from the date of shipment from SKYFOOD's warehouse, whichever expires first.

This warranty shall not take effect until a properly completed and executed **WARRANTY REGISTRATION** form has been received by SKYFOOD EQUIPMENT, LLC, within thirty (30) days from the date of purchase. The **WARRANTY REGISTRATION** is available either in the Instruction Manual of every Product or at SKYFOOD's website [www.skyfood.us](http://www.skyfood.us). The End User must fill out the **WARRANTY REGISTRATION** form and send it to SKYFOOD according to the instructions posted on the referred website. **Failure to do so will VOID the warranty.**

**No extended warranties for third party products. There are no other express warranties or conditions other than the one offered by each manufacturer for products sold by SKYFOOD, not under the SKYFOOD brand.**

For questions or assistance, do not return the product or accessories to the store, please call Toll Free 1-800-503-7534, or visit the Customer Service section at [www.skyfood.us](http://www.skyfood.us). For faster service please have the items name, serial number, and proof of purchase for the operator to assist you.

**SKYFOOD reserves the right to change the terms of its limited warranty at any time without any prior notice. It also reserves the right to change the design and specifications of its equipment or any related documentation at any time. The end user is not entitled to upgrades or refunds resulting from these changes.**

#### Updates

These **Terms and Conditions** were last updated on May 2nd, 2016.

## 1.2 Principales Componentes

Todos los componentes que incorporan la maquina son construidos con materiales cuidadosamente seleccionados para su función, dentro de los padrones de prueba y de la experiencia de Skyfood.

FIGURA 01



- |                                  |                           |
|----------------------------------|---------------------------|
| 01 - Tapa                        | 06 - Base                 |
| 02 - Vaso                        | 07 - Pie                  |
| 03 - Flange del Vaso             | 08 - Llave Prende/Desliga |
| 04 - Flange de soporte del Motor | 09 - Sobre Tapa           |
| 05 - Gabinete                    |                           |

1.1.13 Siempre agarre el Vaso No 02 (Fig.01) mientras la licuadora esté en operación. Si el Vaso se suelta , desligue inmediatamente el equipo.

1.1.14 Cuando se use la licuadora para procesar líquidos calientes retire la sobre tapa , y se quede con las manos lejos del agujero en la Tapa para evitar posibles quemaduras.

1.1.15 Nunca toque la cuchilla mientras la licuadora esté en procesamiento .

1.1.16 Para su seguridad, la temperatura de los productos procesados no deberá superar los 40 ° Celsius / 104° Fahrenheit.


**IMPORTANTE**  
Certifíquese que el cable de alimentación esté en perfectas condiciones de uso. Si no estuviera, sustituya el cable dañado por otro que respete las especificaciones técnicas y de seguridad .  
Esta sustitución deberá ser hecha por un profesional calificado y deberá respetar las normas locales de seguridad.

**IMPORTANTE**  
Este equipo no es para ser utilizado por personas (inclusive niños) con capacidades físicas o mentales reducidas, o con falta de experiencia o conocimiento, a no ser que tengan recibido supervisión o instrucción referente al uso de este equipo por una persona responsable por la seguridad del mismo.

**IMPORTANTE**  
Recomendase que los niños sean vigilados para que no se les permita jugar con el equipo.

**IMPORTANTE**  
En caso de emergencia retire el enchufe de la toma de energía eléctrica.

**IMPORTANTE**  
Nunca use chorros de agua directamente sobre el equipo .

<b>Warranty Registration</b> 	<b>Questions about how to complete this form?</b> Call 1-800-503-7534 / 305-868-1603 <b>Return completed form to:</b> SKYFOOD EQUIPMENT LLC 11900 Biscayne Blvd. Suite 616 North Miami, FL 33181 - USA <b>Or fax form to:</b> 786 522 6765
<b>User Details</b>	
* Contact Person: _____	
* Business type:	
<input type="checkbox"/> Bakery and Bagel Operations	<input type="checkbox"/> Mass Merchandiser with Grocery
<input type="checkbox"/> Bakery (Associated with Restaurant)	<input type="checkbox"/> Mass Merchandiser with NO Grocery
<input type="checkbox"/> Bowling Center	<input type="checkbox"/> Meat Packer and Purveyor
<input type="checkbox"/> Business and Industry In-House Feeding	<input type="checkbox"/> Other Business that prepares or serves food
<input type="checkbox"/> Butcher	<input type="checkbox"/> Other Business that sells but doesn't serve food
<input type="checkbox"/> Catering	<input type="checkbox"/> Pizza (Dine In / Carry Out)
<input type="checkbox"/> Club Stores	<input type="checkbox"/> Restaurants (Independent / Chain)
<input type="checkbox"/> Convenience Store	<input type="checkbox"/> School
<input type="checkbox"/> Country Club	<input type="checkbox"/> Stadiums / Coliseum
<input type="checkbox"/> Delicatessen (Chain / Restaurant)	<input type="checkbox"/> Supermarket / Grocery
<input type="checkbox"/> Delicatessen (Independent and Non-Restaurant)	<input type="checkbox"/> Theme Park
<input type="checkbox"/> Food Store	<input type="checkbox"/> University / College
<input type="checkbox"/> Government	<input type="checkbox"/> Vineyard / Winery
<input type="checkbox"/> Hospital	<input type="checkbox"/> Warehouse Clubs
<input type="checkbox"/> Lodging	<input type="checkbox"/> Wholesale Baking Operation (Non-Institutional)
* Company Name: _____	
* Address: _____	
* City: _____	
* State: _____ * Zip Code: _____	
* Phone: _____ Fax: _____	
** E-mail: _____	
Web page: _____	
<input type="checkbox"/> I would like to join the Mail List.	<input type="checkbox"/> I would like to join the E-mail List.
<b>Product Details</b>	
* Product Commercial Item: _____	
<small>The Product Commercial Item can be found on the machine Product Identification Label.</small>	
* Serial Number: _____ * Confirm Serial Number: _____	
<small>This information, the Product Serial Number, can also be found on the machine Product Identification Label.</small>	
* Proof of Purchase: <input type="checkbox"/> Yes <input type="checkbox"/> No	
* Purchased On: _____ / _____ / _____ ( mm / dd / yyyy)	
* Purchased From: _____	
<small>Company Name</small>	
* Indicates required field. ** Indicates required field, not mandatory by Fax.	

# INDICE

<b>1. Introducción</b> .....	<b>22</b>
<b>1.1 Seguridad</b> .....	<b>22</b>
<b>1.2 Principales Componentes</b> .....	<b>24</b>
<b>1.3 Características Técnicas</b> .....	<b>25</b>
<b>2 INSTALACIÓN Y PRE OPERACIÓN</b> .....	<b>25</b>
<b>2.1 Instalación</b> .....	<b>25</b>
<b>2.2 Pre – Operación</b> .....	<b>25</b>
<b>2.3 Sistema de seguridad</b> .....	<b>26</b>
<b>3. Operación</b> .....	<b>27</b>
<b>3.1 Accionamiento</b> .....	<b>27</b>
<b>3.2 Procedimiento para la Operación</b> .....	<b>27</b>
<b>3.3 Limpieza y Higienización</b> .....	<b>28</b>
<b>3.4 Cuidados con los aceros inoxidable</b> .....	<b>29</b>
<b>4. Nociones Generales de Seguridad</b> .....	<b>30</b>
<b>4.1 Practicas Básicas de Operación</b> .....	<b>30</b>
<b>4.2 Cuidados y Observaciones Antes de Prender la Maquina</b> .....	<b>31</b>
<b>4.3 Inspección de Rutina</b> .....	<b>31</b>
<b>4.4 Operación</b> .....	<b>32</b>
<b>4.5 Después de Terminar el Trabajo</b> .....	<b>32</b>
<b>4.6 Manutención</b> .....	<b>32</b>
<b>4.7 Aviso</b> .....	<b>32</b>
<b>5. Análisis y Solución de Problemas</b> .....	<b>32</b>
<b>5.1 Problemas, Causas y Soluciones</b> .....	<b>33</b>
<b>6. Normas Observadas</b> .....	<b>33</b>
<b>7. Mantenimiento</b> .....	<b>33</b>
<b>8. Consejos Generales</b> .....	<b>34</b>
<b>9. Diagrama Eléctrico</b> .....	<b>35</b>
<b>SKYFOOD EQUIPMENT LLC - SERVICIO</b> .....	<b>37</b>
<b>GARANTIA LIMITADA DE SKYFOOD</b> .....	<b>39</b>

## 1. Introducción

### 1.1 Seguridad

Cuando usado incorrectamente este equipo es una maquina potencialmente PELIGROSA.

El mantenimiento, la limpieza ó otro cualquier servicio, debe ser hecho por una persona debidamente entrenada con la maquina desconectada de la red eléctrica.

Para evitar cualquier accidente siga las siguientes instrucciones:

1.1.1 Lea todas las instrucciones.

1.1.2 Para evitar riesgos de choque eléctrico y daños a la maquina , nunca la use con ropas ó pies mojados y/ó en superficies húmedas ó mojadas , no la sumerja en agua ó cualquier otro liquido y no use chorro de agua directamente contra el equipo .

1.1.3 siempre debe haber supervisión del equipo cuando en uso, principalmente cuando hubiera niños cerca .

1.1.4 Desconecte el equipo de la red cuando : no estuviera en uso, antes de la limpieza, ó de inserir ó remover accesorios, cuando en mantenimiento ó otro tipo de servicio.

1.1.5 No use el equipo cuando tenga el cable o el enchufe damnificado. No deje que el cable de alimentación se quede en el borde de una mesa, o que toque superficies calientes

1.1.6 Cuando el equipo se haya caído , estuviera damnificado de alguna manera ó no funcione llévelo hasta una Asistencia Técnica para revisión y reparo.

1.1.7 Usar accesorios no recomendados por el fabricante puede proporcionar lesiones corporales .

1.1.8 Mantenga las manos ó cualquier otro objeto lejos de todas las partes en movimiento mientras el equipo estuviera funcionando para evitar lesiones corporales y/ó daños al equipo.

1.1.9 Nunca use ropas con mangas anchas, principalmente cerca de los puños, durante la operación.

1.1.10 Certifíquese que la tensión del equipo y de la red eléctrica sean iguales , y que el equipo esté aterrado.

1.1.11 Las cuchillas son muy afiladas , manéjelas con cuidado.

1.1.12 Siempre ponga la Tapa No.01 (Fig.01) sobre el Vaso antes de prender la licuadora.