

Skyfood

INSTRUCTION MANUAL MANUAL DE INSTRUCCIONES



Industrial Blender / Licuadora Industrial



Skyfood
Equipment LLC

Skyfood Equipament LLC

OFFICE

11900 Biscayne Blvd. Suite 616 - North Miami, FL 33181 - USA

1-800-503-7534 | 305-868-1603

UG0089 / 414620

Data de Correção: 13/03/2019

- BESIDES THIS EQUIPMENT, A COMPLETE RANGE OF OTHER PRODUCTS ARE MANUFACTURED, CONSULT OUR DEALERS
- DUE TO THE CONSTANT IMPROVEMENTS INTRODUCED TO OUR EQUIPMENTS, THE INFORMATION CONTAINED IN THE PRESENT
INSTRUCTION MANUAL MAY BE MODIFIED WITHOUT PREVIOUS NOTICE.

www.skyfood.us

LAR-15LMB

Registro de Garantía



Preguntas sobre como llenar este formulario?

llamada 1-800-503-7534 / 305-868-1603

Devuelva el formulario completo a la:

SKYFOOD EQUIPMENT LLC

11900 Biscayne Blvd. Suite 616

North Miami, FL 33181 - USA

O fax formulario a:

305-866-2704

Información del Usuario

* Persona de Contacto: _____

* Tipo de Empresa:

- Grid of checkboxes for business types: Panadería Bagel y Operaciones, Panadería (Asociado con Restaurante), Bolería, Negocios e Industria en la Casa de Alimentación, Carnicería, Abastecimiento, Club de Tiendas, Tienda de Conveniencia, Club de Campo, Delicatessen (Cadena / Restaurante), Delicatessen (Independiente y No-Restaurant), Tienda de Alimentos, Gobierno, Hospital, Alojamiento, Mayorista con Comestibles, Mayorista sin Comestibles, Empacador de Carne, Otros negocios que prepara o sirve alimentos, Otros negocios que vende, pero no sirven comida, Pizza (Cenar en /llevar), Restaurantes (Independiente / cadena), Escuela, Estadios / Coliseum, Supermercado, El parque temático, Universidad / Escuela, Viñedo, Clube de Almacenes, Operación de cocción al por mayor (no institucional)

* Nombre de la Compañía: _____

* Dirección: _____

* Ciudad: _____

* Estado: _____ * Zip Code: _____

* Teléfono: _____ Fax: _____

** E-mail: _____

Página Web: _____

Me gustaría unirse a la lista de correo.

Detalles del Producto

* Item Comercial del Producto: _____

El item comercial del producto se puede encontrar en la etiqueta de identificación del producto de la máquina.

* Número de serie: _____ * Confirme el número de serie: _____

Esta información, el número de serie del producto, también se puede encontrar en la etiqueta de identificación del producto de la máquina.

* Prueba de compra: Si No

* Comprado en: ____/____/____ (mm / dd / yyyy)

* Adquirido en: _____

Nombre de la compañía

* Indica que el campo es obligatorio. ** Indica que el campo es obligatorio y no obligatorio por Fax.

SUMMARY

1. Introduction 4
1.1 Safety 4
1.2 Main Components 5
1.3 Technical Characteristics 6
2. INSTALLATION and PRE OPERATION 6
2.1 Installation 6
2.2 Pre Operation 6
3. Operation 7
3.1 Starting 7
3.2 Operating Procedures 7
3.3 Discharging Procedures 7
3.4 Cleaning 7
4. General Safety Practices 8
4.1 Basic Operation Practices 8
4.2 Safety Procedures and Notes before Switching the Machine ON 9
4.3 Routine Inspection 9
4.4 Operation 9
4.5 After Finishing The Work 10
4.6 Maintenance 10
4.7 Warning 10
5. Analysis and Problems Solving 10
5.1 Problem, causes and solutions 10
6. General Advices 11
7. Electric Diagram 12
SKYFOOD EQUIPMENT LLC - SERVICE 25
SKYFOOD'S LIMITED WARRANTY 27

1. Introduction

1.1 Safety

The High Performance Industrial Tilting Blenders are machines simple to use and to clean. However for your safety read the following instructions in order to avoid accidents:

1.1.1 Always unplug the machine when cleaning, servicing or when any other operation is needed.

1.1.2 Never use tools that do not belong to the machine during operation.

1.1.3 Never throw water directly to the machine.

1.1.4 Do not operate the machine wearing wet clothes or wet shoes.

1.1.5 Before operating the machine be sure it is grounded properly.

1.1.6 When washing inside the Cup # 02 (Pic. 01) be careful with the blade as it has sharp edges.

1.1.7 For your safety, the temperature of the processed products shall not exceed 40 ° Celsius / 104° Fahrenheit.

Todos los productos que se encuentren en instalaciones ó domicilios que no sean comerciales, deben ser llevados o despachados, con flete prepago, sea para las instalaciones de SKYFOOD, sea para una compañía de servicio ("Compañía de Servicio") indicada por SKYFOOD. Productos que se encuentren en instalaciones comerciales y con peso menor que setenta (70) libras deben ser traídos o despachados, flete prepago, sea para las instalaciones de SKYFOOD sea para la Compañía de Servicio. Distancia o tiempo de viaje NO serán pagados. SKYFOOD ofrece una garantía limitada en sitio para productos que estén solamente en instalaciones comerciales con peso neto superior a setenta (70) libras, siempre que estén instalados en una dirección dentro de un rayo de treinta (30) millas de una Compañía de Servicio. **Usuarios finales son responsables por todos los costos extra de viaje y costo por milla.** En este caso servicios de garantía serán provenientes durante las horas de trabajo comerciales.

Este producto sera sustituido o reparado bajo la garantía, por un periodo de un (1) año desde la fecha de compra por el comprador original/usuario ("Usuario Final"), ó diez ocho (18) meses a partir de la fecha de envío desde el almacén de SKYFOOD cual sea la fecha que expire primero.

Accesorios serán remplazados ó reparados bajo la garantía por un periodo de (30) días a partir de la fecha de compra por el comprador/usuario ("Usuario Final"), ó diez ocho (18) meses a partir de la fecha de envío desde el almacén de SKYFOOD cual sea la fecha que expire primero.

La garantía no será aplicable hasta que un formulario de **REGISTRO DE GARANTÍA** sea recibido por SKYFOOD EQUIPMENT, LLC, dentro de treinta (30) días de la fecha de la compra. El **REGISTRO DE GARANTÍA** sea en el Manual de Instrucción de cada producto ó en el sitio de SKYFOOD: www.skyfood.us. El Usuario Final debe llenar el formulario de **REGISTRO DE GARANTÍA** y mandarlo para SKYFOOD de acuerdo con las instrucciones indicadas en el referido sitio. **Sin el cumplimiento de esta condición la garantía NO será valida.**

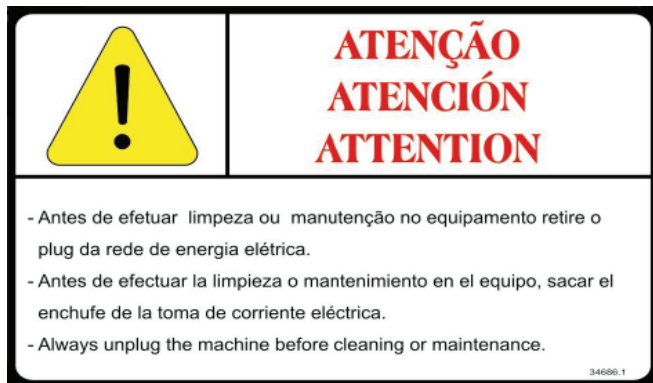
La garantía no se extiende para productos de terceros. No existen otras garantías ó condiciones expresas otras que aquellas ofrecidas por cada fabricante de productos vendidos por SKYFOOD que no sean bajo la marca SKYFOOD.

Para preguntas ó asistencia, no devuelva el producto ó accesorios para la tienda, por favor llame a Toll Free 1-800-503-7534, ó visite la sección Servicio al Cliente en www.skyfood.us. Para un servicio mas rápido tenga disponible el nombre del modelo, el numero de serie y la prueba de compra para que el operador le asista.

SKYFOOD se reserva el derecho de cambiar los términos de la Garantía Limitada a cualquier momento sin previo aviso. También se reserva el derecho de cambiar el proyecto y las especificaciones de sus equipos ó cualquier otra documentación a cualquier momento. El usuario final no tendrá derecho a compensaciones resultantes de éstos cambios.

Actualización :

Estos Terminos y Condiciones fueran por ultimo actualizadas en 2 de Mayo 2016.



SKYFOOD EQUIPMENT LLC - SERVICIO

Para preguntas o asistencia, llame SKYFOOD EQUIPMENT Toll Free: 1-800-503-7534, o visite la sección de Servicio al Cliente en www.skyfood.us.

GARANTIA LIMITADA DE SKYFOOD

Salvo especificado diferentemente nuevos productos **SKYFOOD** accesorios excluidos, vendidos por SKYFOOD EQUIPMENTS, LLC ("SKYFOOD"), para uso solamente en los Estados Unidos (colectivamente "Productos" ó singularmente "Producto") son garantizados de estar libres de defectos en los materiales y la mano de obra por un periodo de un (1) año desde la fecha de compra por el comprador original/usuario ("Usuario Final"), ó diez ocho (18) meses a partir de la fecha de envío desde el almacén de SKYFOOD cual sea la fecha que expire primero. Varios productos nuevos y accesorios pueden ser garantizados por un periodo diferente de un (1) año, mientras otros podrían estar sujetos a limitaciones de transporte, como especificado en Manual de Instrucción del producto. **Es necesario presentar la Prueba de Compra, caso contrario la garantía NO SERÁ APLICABLE.** Ninguna garantía es dada ó implícita para usuarios secundarios o para terceras partes. Es condición fundamental de la Garantía que SKYFOOD sea notificada de cualquier defecto en materiales ó mano de obra en el plazo de cinco (5) días del ocurrido, dentro del plazo de la garantía. Si el aviso del reclamo, bajo esta garantía, es hecho en tiempo por el usuario final, SKYFOOD ó una compañía de servicio ("Compañía de Servicio") indicada, hará el reparo o la sustitución del Producto, a criterio de SKYFOOD, bajo las condiciones adicionales escritas abajo.

Esta garantía no se aplica si el daño ocurre de una instalación impropia ó mantenimiento hecho por una compañía de servicio ("Compañía de Servicio") no autorizada, tensión eléctrica errada, ni si los productos ó partes hubieren sido usados fuera de conformidad con las instrucciones de operación y mantenimiento, sujetos a mal uso ó abuso, ó dañificados por accidentes, causas de fuerza mayor, uso anormal, tensión ó cualquier otra causa que no sea de responsabilidad de SKYFOOD o afuera de su razonable control. **Esta garantía NO cubre mano de obra de servicio y despensas de viaje para proceder ajustes en los productos o ly accesorios.** Además del desgaste y rasgue de algunos items, como pero no limitado a: partes de vidrio, hojas de corte, piedras, cuchillas, platos, cuchillas de corte, discos de corte, vedamientos, cambios de óleo, cinta para vedamiento, cintas de aislamiento, gusanos, rodamientos auto-lubricados, carbones para motores eléctricos, y otras partes desgastables por su naturaleza y que necesiten ser repuestas con frecuencia. **Componentes eléctricos están sujetos a desgaste y rasgue natural y no están cubiertos por esta garantía. ESTA GARANTÍA ESCLUDE TODAS GARANTÍAS VERBALES, ESTRUCTURALES, EXPRESA, Ó IMPLÍCITA QUE PUDIERA SER APLICABLE A SKYFOOD, INCLUSO, PERO NO LIMITADO A, CUALQUIER GARANTIA IMPLÍCITE DE COMERCIALIZACIÓN Y ADAPTABILIDAD PARA FINALIDADES PARTICULARES.** Bajo ninguna circunstancia SKYFOOD será responsable por pérdida de uso, renta o lucros cesantes o por daños incidentes ó consecuentes. SKYFOOD en ninguna circunstancia será responsable por cualquier pérdida, daño, daño oculto, despensa ó atraso de mercaderías, por cualquier motivo cuando dichas mercaderías estuvieren en custodia, posesión ó control de terceras partes seleccionadas por SKYFOOD para despachar, tramitar, libertar, transportar ó otros servicios relativos a estas mercaderías. El único remedio por la quiebra de cualquier garantía se limita a lo que es expuesto arriba.

1.2 Main Components

All components are made with carefully selected materials, in accordance with Siemens experience and standard testing procedures.

PICTURE 01



- 01- Lid
- 02- Cup
- 03- On/Off Switch
- 04- Stand
- 05- Motor
- 06- Lock Pedal

1.3 Technical Characteristics

TABLE 01

CHARACTERISTICS	UNIT	LAR-15LMB
Voltage	V	110
Frequency	Hz	60
Rating	CV	1
Consumption	kW/h	0,73
Height	in	41 5/8"
Width	in	14 1/8"
Depth	in	20 5/8"
Net Weight	lb	42
Gross Weight	lb	80
Rotation	rpm	3500

(*) Voltage will be only the one indicated on motor characteristics label.

2. INSTALLATION and PRE OPERATION

2.1 Installation

The High Performance Tilting Blenders were developed to be used in 110 V voltages: Upon receiving the Blender check the voltage..

The cord has two flat pins and one round this last one is ground. It is mandatory the three pins to be duly connected before to start the machine .

2.2 Pre Operation

First of all check if the Blender is firm in its position. Check if Motor (# 01) is perfectly fitted on the Lock Pedal (# 02) as shown on the Picture below.

PICTURE 01



IMPORTANT

Before doing any maintenance in the machine switch it OFF and unplug it.



Questions about how to complete this form?

Call 1-800-503-7534 / 305-868-1603

Return completed form to:

SKYFOOD EQUIPMENT LLC
11900 Biscayne Blvd, Suite 616
North Miami, FL 33181 - USA

Or fax form to:
305-866-2704

User Details

* Contact Person: _____

* Business type:

- | | |
|--|---|
| <input type="checkbox"/> Bakery and Bagel Operations | <input type="checkbox"/> Mass Merchandiser with Grocery |
| <input type="checkbox"/> Bakery (Associated with Restaurant) | <input type="checkbox"/> Mass Merchandiser with NO Grocery |
| <input type="checkbox"/> Bowling Center | <input type="checkbox"/> Meat Packer and Purveyor |
| <input type="checkbox"/> Business and Industry In-House Feeding | <input type="checkbox"/> Other Business that prepares or serves food |
| <input type="checkbox"/> Butcher | <input type="checkbox"/> Other Business that sells but doesn't serve food |
| <input type="checkbox"/> Catering | <input type="checkbox"/> Pizza (Dine In / Carry Out) |
| <input type="checkbox"/> Club Stores | <input type="checkbox"/> Restaurants (Independent / Chain) |
| <input type="checkbox"/> Convenience Store | <input type="checkbox"/> School |
| <input type="checkbox"/> Country Club | <input type="checkbox"/> Stadiums / Coliseum |
| <input type="checkbox"/> Delicatessen (Chain / Restaurant) | <input type="checkbox"/> Supermarket / Grocery |
| <input type="checkbox"/> Delicatessen (Independent and Non-Restaurant) | <input type="checkbox"/> Theme Park |
| <input type="checkbox"/> Food Store | <input type="checkbox"/> University / College |
| <input type="checkbox"/> Government | <input type="checkbox"/> Vineyard / Winery |
| <input type="checkbox"/> Hospital | <input type="checkbox"/> Warehouse Clubs |
| <input type="checkbox"/> Lodging | <input type="checkbox"/> Wholesale Baking Operation (Non-Institutional) |

* Company Name: _____

* Address: _____

* City: _____

* State: _____ * Zip Code: _____

* Phone: _____ Fax: _____

** E-mail: _____

Web page: _____

I would like to join the Mail List.

I would like to join the E-mail List.

Product Details

* Product Commercial Item: _____

The Product Commercial Item can be found on the machine Product Identification Label.

* Serial Number: _____ * Confirm Serial Number: _____

This information, the Product Serial Number, can also be found on the machine Product Identification Label.

* Proof of Purchase: Yes
 No

* Purchased On: ____ / ____ / ____ (mm / dd / yyyy)

* Purchased From: _____

Company Name

* Indicates required field.

** Indicates required field, not mandatory by Fax.

to SKYFOOD's facility or to a Service Company. Mileage or travel time will NOT be paid. SKYFOOD offers a limited on-site warranty for products ONLY held at commercial facilities, whose net weight exceeds seventy (70) lbs., provided they are installed in a location that is within a thirty (30) mile radius of a Service Company. End Users are responsible for all extra travel and mileage rates. In this case, warranty services will be provided during regular business hours.

This product will be replaced or repaired under warranty, for a period of (1) year, beginning from the date of purchase by the original purchaser/user ("End User"), or eighteen (18) months from the date of shipment from SKYFOOD's warehouse, whichever expires first.

Accessories will be replaced or repaired under warranty, for a period of (30) days, beginning from the date of purchase by the original purchaser/user ("End User"), or eighteen (18) months from the date of shipment from SKYFOOD's warehouse, whichever expires first.

This warranty shall not take effect until a properly completed and executed WARRANTY REGISTRATION form has been received by SKYFOOD EQUIPMENT, LLC, within thirty (30) days from the date of purchase. The WARRANTY REGISTRATION is available either in the Instruction Manual of every Product or at SKYFOOD's website www.skyfood.us. The End User must fill out the WARRANTY REGISTRATION form and send it to SKYFOOD according to the instructions posted on the referred website. Failure to do so will VOID the warranty.

No extended warranties for third party products. There are no other express warranties or conditions other than the one offered by each manufacturer for products sold by SKYFOOD, not under the SKYFOOD brand.

For questions or assistance, do not return the product or accessories to the store, please call Toll Free 1-800-503-7534, or visit the Customer Service section at www.skyfood.us. For faster service please have the items name, serial number, and proof of purchase for the operator to assist you.

SKYFOOD reserves the right to change the terms of its limited warranty at any time without any prior notice. It also reserves the right to change the design and specifications of its equipment or any related documentation at any time. The end user is not entitled to upgrades or refunds resulting from these changes.

Updates

These Terms and Conditions were last updated on May 2nd, 2016.

3. Operation

3.1 Starting

The Blender is activated by turning the On/Off Switch # 03 (Pic.01) to ON position.

3.2 Operating Procedures

The High Performance Tilting Blender works at high speed (approximately 3.500 rpm) To feed it proceed as follows:

- 1 – Remove the Lid # 01 (Pic.01).
- 2 – Put product inside the Cup # 02 (Pic.01) with the machine switched OFF.
- 3 – Place the Lid # 01 (Pic.01) back on top of the Cup and switch the machine ON.

NOTE

Due to turbulence generated when machine is ON do not turn it ON without the Lid # 01 (Pic.01). The processing time depends on the kind of product.

IMPORTANT

NEVER SWITCH THE MACHINE ON WITHOUT LOAD IN IT BECAUSE IT WILL CAUSE IRREPARABLE DAMAGES.

IMPORTANT

It is not recommended to blend products without the addition of any liquid, otherwise it will overheat and damage the Cup seal.

3.3 Discharging Procedures

To discharge processed product from Blender proceed as follows:

- 1- Turn machine OFF.
- 2- Remove Lid # 01 (Pic. 01).
- 3- Press Lock Pedal # 06 (Pic. 01) down.
- 4-Tilt Cup # 02 (Pic. 01) holding its handle and discharge processed product as needed.

3.4 Cleaning

The new Blenders cup has stamped ribs that facilitate cleaning. Wash the Lid # 01 and the Cup # 02 (Pic. 01) with water and neutral soap. Wipe up the other parts with a damp cloth.

IMPORTANT

Never do cleaning with machine plugged in. Always unplug machine before cleaning. When washing inside the Cup be careful with the blade.

4. General Safety Practices

IMPORTANT

If any recommendation is not applicable to your equipment, please ignore it.

The following safety instructions are addressed to both the operator of the machine as well as the person in charge of maintenance.

The machine has to be delivered only in perfect conditions of use by the Distributor to the user. The user shall operate the machine only after being well acquainted with the safety procedures described in the present manual. READ THIS MANUAL WITH ATTENTION.

4.1 Basic Operation Practices

4.1.1 Dangers

Some areas of the electric device have parts that are connected or have parts connected to high voltage. These parts when touched may cause severe electrical shocks or even be lethal.

Never touch manual commands such as switches, buttons, turning keys and knobs with your hands wearing wet clothes and/or wet shoes. By not following these instructions operator could be exposed to severe electrical shocks or even to a lethal situation.

4.1.2 Warnings

- * The operator has to be well familiar with the position of ON/OFF Switch to make sure the Switch is easy to be reached when necessary.
- * Before any kind of maintenance, physically remove plug from the socket.
- * Provide space for a comfortable operation thus avoiding accidents.
- * Water or oil spilled on the floor will turn it slippery and dangerous. Make sure the floor is clean and dry.
- * Before using any commands (switch, buttons, lever), be sure it is the correct one. In case of doubt, consult this manual.
- * Never touch any manual commands (switch, buttons, lever) unadvisedly.
- * If any work is to be made by two or more persons, coordination signs will have to be given for each operation step. Every step of the operation shall be taken only if a sign has been made and responded.

4.1.3 Advices

- * In case of power shortage, immediately switch the machine off.
- * Use recommended or equivalent lubricants, oils or greases.
- * Avoid mechanical shocks, once they may cause damages or bad functioning.
- * Avoid water, dirt or dust contact to the mechanical and electrical components of the machine.
- * DO NOT change the standard characteristics of the machine.
- * DO NOT remove, tear off or maculate any safety or identification labels stuck on the

SKYFOOD EQUIPMENT LLC - SERVICE

For questions or assistance, call SKYFOOD EQUIPMENT Toll Free: 1-800-503-7534, or visit the Customer Service section at www.skyfood.us.

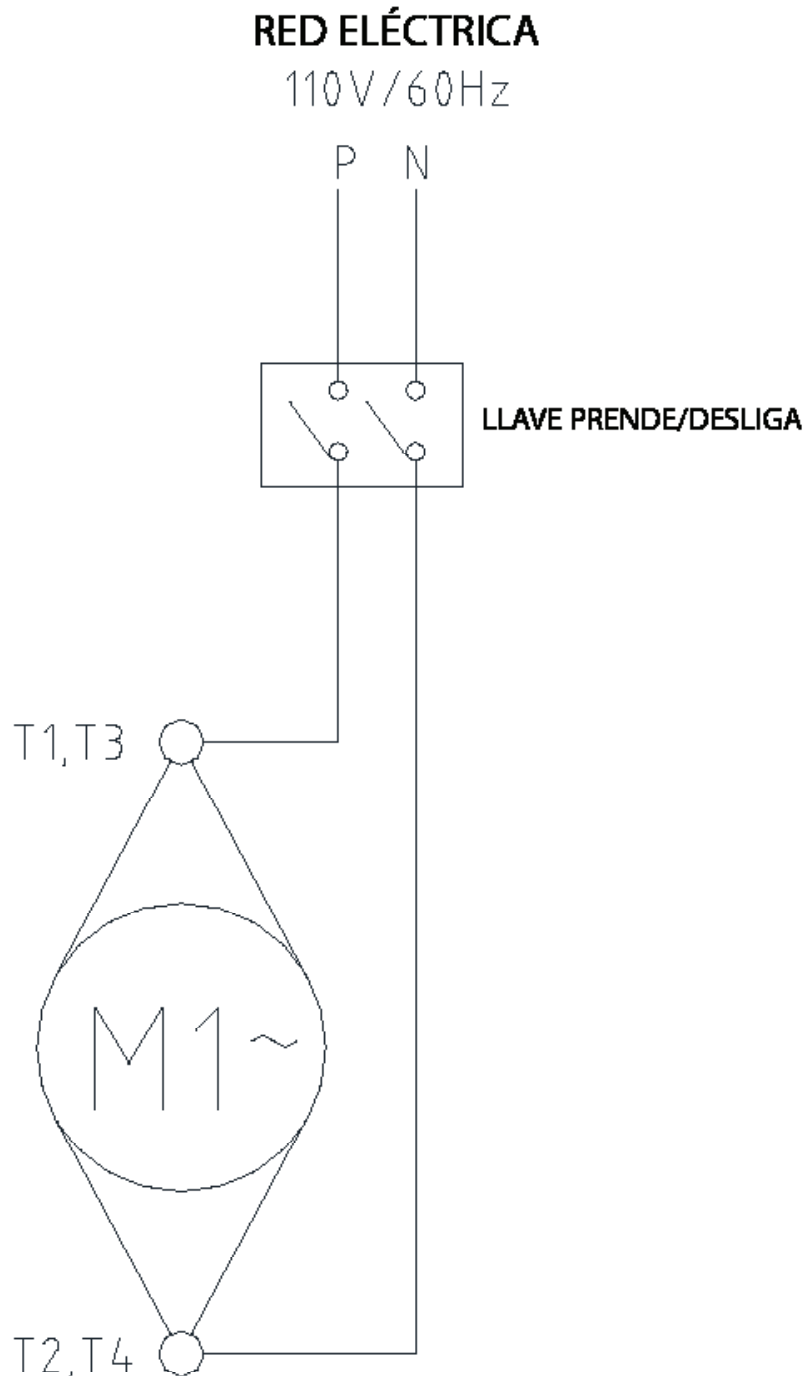
SKYFOOD'S LIMITED WARRANTY

Unless otherwise specified, new SKYFOOD products, excluding accessories, sold by SKYFOOD EQUIPMENT, LLC. ("SKYFOOD"), for use only in the continental United States (collectively, "Products" or singularly, "Product"), are warranted to be free from defects in materials and workmanship for a period of one (1) year from the date of purchase by the original purchaser/user ("End User"), or eighteen (18) months from the date of shipment from SKYFOOD's warehouse, whichever expires first. Several new products and accessories may be warranted for a period other than one (1) year while others may be subject to travel limitations, as specified on the products instruction Manual. **Proof of purchase must be presented; if not this warranty will be VOID.** No warranty is given or implied to a subsequent transferee or any other third party. This warranty is expressly conditional upon SKYFOOD being notified of any defects in materials or workmanship within five (5) days of its occurrence, within the warranted time period. If a notice of a claim under this warranty is timely made by the End User, SKYFOOD or a SKYFOOD's designated service company ("Service Company"), will repair or replace the Product, at SKYFOOD's discretion, subject to the additional conditions hereinafter described.

This warranty shall not apply if damage occurs from improper installation or maintenance performed by an unauthorized service company ("Service Company"), wrong voltage, nor to the extent that Products or parts have been used other than in conformance with operating and maintenance instructions, subjected to misuse or abuse or damaged by accident, acts of God, abnormal use, stress or any other matter unrelated to SKYFOOD, and beyond its reasonable control. **This warranty does NOT cover service labor and travel to perform adjustments on products and/or accessories.** In addition to wear and tear of certain items, such as, but not limited to; glass parts, blades, stones, chopper cutting knives, plates, slicing knives, cutting disc, gaskets, oil changes, sealing tape, heat seal wires, worm gears, self-lubricating bushings, carbon brushes for electric motors, and other parts expendable by nature and that need to be replaced frequently. **Electrical components are subject to natural wear and tear, and are NOT covered by this warranty. THIS WARRANTY EXCLUDES ALL ORAL, STATUTORY, EXPRESS OR IMPLIED WARRANTIES WHICH MAY BE APPLICABLE TO SKYFOOD, INCLUDING, BUT NOT LIMITED TO, ANY IMPLIED WARRANTY OF MERCHANTABILITY AND FITNESS FOR PARTICULAR PURPOSE.** Under no circumstances shall SKYFOOD be liable for loss of use, revenue or profit or for incidental or consequential damages. SKYFOOD shall under no circumstances be liable for any loss, damage, concealed damage, expense or delay of goods for any reason when said goods are in the custody, possession or control of third parties selected by SKYFOOD to forward, enter, clear, transport, or render other services with respect to such goods. The sole and exclusive remedy for breach of any warranty is limited to the remedies provided in the paragraph above.

All products held at non-commercial facilities or domiciles, must be taken or shipped, shipping charges prepaid, either to SKYFOOD's facility or a SKYFOOD's designated service company ("Service Company"). Products held at commercial facilities and weighing less than seventy (70) lbs. must be taken or shipped, shipping charges are prepaid, either

7. Diagrama Eléctrico



machine. If any labels have been removed or are no longer legible, contact your nearest dealer for replacement.

4.2 Safety Procedures and Notes before Switching the Machine ON

IMPORTANT

Carefully read ALL INSTRUCTIONS of this manual before turning the machine ON. Be sure to well understand all the information contained in this manual. If you have any question contact your supervisor or your nearest Dealer.

4.2.1 Danger

An electric cable or electric wire with damaged jacket or bad insulation might cause electrical shocks as well as electrical leak. Before use, check the conditions of all wires and cables.

4.2.2 Advices

Be sure to well understand all the information contained in this manual. Every operation function or procedure has to be thoroughly clear.

Before using any commands (switch, buttons, lever), be sure it is the correct one. In case of doubt, consult this manual.

4.2.3 Precautions

The electric cable has to be compatible with the power required by the machine.

Cables touching the floor or close to the machine need to be protected against short circuits.

The oil reservoirs have to be filled until the indicated level. Check and refill if necessary.

4.3 Routine Inspection

4.3.1 Advice

When checking the tension of the belts or chains, DO NOT insert your fingers between the belts and the pulleys and nor between the chain and the gears.

4.3.2 Precautions

Check the motor and sliding or turning parts of the machine in case of abnormal noises. Check the tension of the belts and chains and replace the set when belts or chains show signs of wearing.

When checking the tension of belts or chains DO NOT insert your fingers between belts and pulleys, nor between the chains and gears. Check protections and safety devices to make sure they are working properly.

4.4 Operation

4.4.1 Warnings

Do not use the machine with long hair that could touch any part of the machine. This might lead to a serious accident. Tie your hair up well and/or cover it with a scarf.

Only trained or skilled personnel shall operate this machine.

Never touch turning parts with your hands or any other way ,

NEVER operate the machine without any original safety devices under perfect conditions.

4.5 After Finishing The Work

4.5.1 Precautions

Always TURN THE MACHINE OFF before cleaning by removing the plug from the socket.

Never clean the machine unless it has come to a complete stop.

Put all the components back to their functional positions before turning the machine ON again.

Check the level of oil.

Do NOT insert your fingers in between belts and pulleys nor chains and gears.

4.6 Maintenance

4.6.1 Danger

Any maintenance with the machine in working situation is dangerous. TURN IT OFF BY PULLING THE PLUG OFF THE SOCKET DURING MAINTENANCE.

IMPORTANT

Always remove the plug from the socket in any emergency situation.

4.7 Warning

Electrical or mechanical maintenance has to be undertaken by qualified personnel. The person in charge of maintenance has to be sure that the machine is under TOTAL SAFETY conditions when working.

5. Analysis and Problems Solving

5.1 Problem, causes and solutions

The High Performance Tilting Blenders were designed to operate with the need of minimum maintenance but the natural wearing caused by long use of the equipment may occasionally cause some malfunctions.

If such problem occurs with your Blender refer to Table 02 in which the most common situations are listed with recommended solutions.

* Service life – 2 years for regular work shift

TABLA 02

PROBLEMAS	CAUSAS	SOLUCIONES
La maquina no prende	Falta de energia eléctrica, o enchufe desconectado de la red eléctrica Problema en el circuito eléctrico interno o externo de la maquina	Verifique si el enchufe esta conectado, y si hay energia eléctrica en la red eléctrica Llame a la asistencia técnica
Olor a quemado ó humo	Problema en el sistema de vedamiento	Llame a la asistencia técnica

6. Consejos Generales

- Do not wear loose fitting clothes while operating the unit. Do not use bracelets or any other piece of jewelry. Have your hair always shortened and held up (use hair fishnets if necessary) in a way it cannot reach any part of the machine. Roll up any loose sleeves.

- SKYFOOD is not responsible for any harm or injury caused by the negligent or inappropriate use of this equipment by any operator. This equipment must be operated only by persons whose age equals or exceeds 18 years old, in a safe and sound state of mind, free from the influence of any kind of drugs and alcohol, that received proper training and instructions regarding the correct operation of this machine, that are wearing correct and authorized safety clothes. All and any kind of modifications carried on and applied to this machine immediately nullifies any kind of warranty and may result in harm and injuries to the individuals operating this machine and to individuals that are located in the machine surrounding areas while it is being operated.

- Under no circumstances place your hands in the moving parts of the machine while it is being used. Make sure the machine has come to a complete stop before accessing the processed ingredients.

4.4 Operación

4.4.1 Avisos

No trabaje con pelo largo, que pueda tocar cualquier parte de la maquina, pues el mismo podría causar serios accidentes. Amárrelo para arriba y para atrás, o cúbralo con un pañuelo.

Solamente operadores entrenados y calificados pueden operar la maquina.

Nunca toque con las manos o de cualquier otra manera, partes girantes de la maquina.

JAMÁS opere la maquina, sin algún de sus accesorios de seguridad.

4.5 Después de Terminar el Trabajo

4.5.1 Cuidados

Siempre limpie la maquina. Para tanto, deslíguela físicamente del soquete.

Nunca limpie la maquina antes de su PARADA COMPLETA.

Recoloque todos los componentes de la maquina en sus lugares, antes de ligarla otra vez.

Al verificar la tensión de las correas/cadenas, NO coloque los dedos entre las correas y las poleas ni entre las cadenas y engranajes..

4.6 Manutención

4.6.1 Peligros

Con la maquina ligada cualquier operación de manutención es peligrosa. DESLÍGUELA FÍSICAMENTE DE LA RED ELÉCTRICA, DURANTE TODA LA OPERACIÓN DE MANUTENCIÓN.

IMPORTANTE

Siempre desligue de la red eléctrica en cualquier caso de emergencia.

4.7 Aviso

La manutención eléctrica o mecánica debe ser hecha por una persona calificada para hacer el trabajo.

La persona encargada por la manutención debe certificarse que la maquina trabaje bajo condiciones TOTALES DE SEGURIDAD.

5. Análisis y Solución de Problemas

5.1 Problemas, Causas y Soluciones

Las Licuadoras Basculantes de Alto Rendimiento fueron diseñadas para que necesiten un mínimo de manutención. Sin embargo pueden ocurrir algunas irregularidades en su funcionamiento, debido al desgaste natural causado por su uso.

Caso haya algún problema con su maquina, verifique la Tabla – 02 abajo, donde están indicadas algunas soluciones recomendadas.

* La vida de servicio - 2 años para la jornada de trabajo normal

TABLE 02

PROBLEM	CAUSES	SOLUTIONS
The machine does not switch on	Lack of electric power	Check if machine is plugged and if there is power in the power supply source.
	Problems in the electrical circuit	Call technical assistance
Cup is leaking	Damaged seal	Call technical assistance

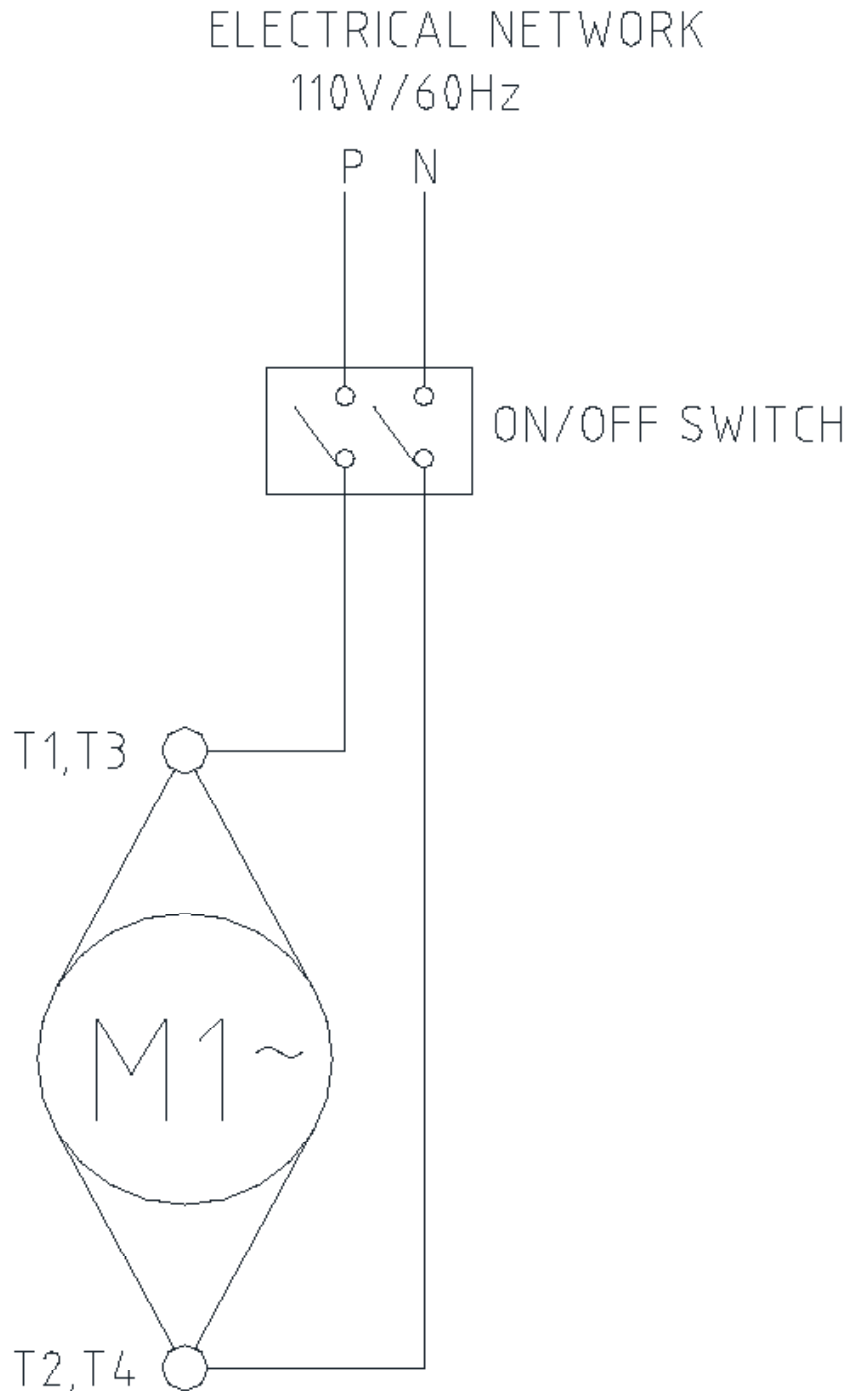
6. General Advices

- Do not wear loose fitting clothes while operating the unit. Do not use bracelets or any other piece of jewelry. Have your hair always shortened and held up (use hair fishnets if necessary) in a way it cannot reach any part of the machine. Roll up any loose sleeves.

- SKYFOOD is not responsible for any harm or injury caused by the negligent or inappropriate use of this equipment by any operator. This equipment must be operated only by persons whose age equals or exceeds 18 years old, in a safe and sound state of mind, free from the influence of any kind of drugs and alcohol, that received proper training and instructions regarding the correct operation of this machine, that are wearing correct and authorized safety clothes. All and any kind of modifications carried on and applied to this machine immediately nullifies any kind of warranty and may result in harm and injuries to the individuals operating this machine and to individuals that are located in the machine surrounding areas while it is being operated.

- Under no circumstances place your hands in the moving parts of the machine while it is being used. Make sure the machine has come to a complete stop before accessing the processed ingredients.

7. Electric Diagram



NO ALTERE las características originales de la maquina.
NO SUCIE, RASGUE O RETIRE CUALQUIER ETIQUETA DE SEGURIDAD O DE IDENTIFICACIÓN.
Caso alguna esté ilegible o perdida, solicite otra al Asistente Técnico más cercano.
LEA ATENTAMENTE Y CON CUIDADO LAS ETIQUETAS DE SEGURIDAD Y DE IDENTIFICACIÓN
CONTENIDAS EN LA MAQUINA, ASÍ COMO LAS INSTRUCCIONES Y LAS TABLAS TÉCNICAS
CONTENIDAS EN ESTE MANUAL.

4.2 Cuidados y Observaciones Antes de Prender la Maquina.

IMPORTANTE

Lee con atención y cuidado las INSTRUCCIONES contenidas en este Manual, antes de ligar la maquina. Certifíquese que entendió correctamente todas las informaciones. En caso de duda, consulte su superior o el Revendedor.

4.2.1 Peligro

Cables o hilos eléctricos con aislamiento dañado, pueden provocar choques eléctricos. Antes de usarlos verifique sus condiciones.

4.2.2 Avisos

Esté seguro que las INSTRUCCIONES contenidas en este Manual, estén completamente entendidas. Cada función o procedimiento de operación y de manutención debe estar perfectamente claro.

El accionamiento de un comando manual (botón, llave eléctrica, palanca, etc.) debe ser hecho siempre después que se tenga la certitud de que es el comando correcto.

4.2.3 Cuidados

El cable de alimentación de energía eléctrica de la maquina, debe tener una sección suficiente para soportar la potencia eléctrica consumida.

Cables eléctricos que estuvieran en el suelo cerca de la maquina, deben ser protegidos para evitar corto circuitos.

4.3 Inspección de Rutina

4.3.1 Aviso

Al averiguar la tensión de las correas/cadenas, NO coloque los dedos entre las correas y las poleas, ni cadenas y engranajes..

4.3.2 Cuidados

Verifique los motores y las partes deslizantes o girantes de la maquina, con relación a ruidos anormales.

Verifique la tensión de las correas, y sustituya el conjunto, caso alguna correa o polea tenga desgaste. Al verificar la tensión de las correas, NO coloque los dedos entre las correas y poleas.

Verifique las protecciones y los dispositivos de seguridad para que siempre funcionen adecuadamente.

INDICE

1. Introducción	15
1.1 Seguridad	15
1.2 Principales Componentes.....	16
1.3 Características Técnicas.....	17
2 INSTALACIÓN Y PRE OPERACIÓN	17
2.1 Instalación	17
2.2 Pre – Operación	17
3. Operación.....	18
3.1 Accionamiento.....	18
3.2 Procedimiento para Utilización	18
3.3 Procedimiento para descarga.....	19
3.4 Limpieza	19
4. Nociones Generales de Seguridad	20
4.1 Practicas Básicas de Operación	20
4.2 Cuidados y Observaciones Antes de Prender la Maquina.	21
4.3 Inspección de Rutina	21
4.4 Operación.....	22
4.5 Después de Terminar el Trabajo	22
4.6 Manutención	22
4.7 Aviso	22
5. Análisis y Solución de Problemas	22
5.1 Problemas, Causas y Soluciones	22
6. Consejos Generales.....	23
7. Diagrama Eléctrico	24
SKYFOOD EQUIPMENT LLC - SERVICIO	27
GARANTIA LIMITADA DE SKYFOOD	28

3.3 Procedimiento para descarga

Para efectuar la descarga de las Licuadoras Basculantes proceda de la siguiente manera:

- 1- Apague la maquina
- 2- Retire la Tapa N° 01 (Fig.01).
- 3- Empuje el Pedal Traba N° 06 (Fig.01) para abajo.
- 4- Agarrando la alza, bascule el Vaso N° 02 (Fig.01) y despeje el producto conforme necesario.

3.4 Limpieza

El nuevo vaso con costillas estampadas facilita la limpieza y hace con que la maquina sea más higiénica. Lave la Tapa N° 01 y Vaso N° 02 con agua y jabón neutro. En las otras áreas del equipo pase un paño húmedo. Evite chorrear agua sobre el Motor N° 05 (Fig.01).

IMPORTANTE

Nunca haga limpieza con la maquina conectada a la red eléctrica. Para tanto desconéctela de la toma de energía. Al lavar el interior del Vaso N° 02 (Fig.01) tome cuidado con la cuchilla pues ella posee hilos cortantes.

IMPORTANTE

Cuando desear hacer cualquier tipo de mantenimiento apague la maquina y retire la enchufe de la toma de energía.

3. Operación

3.1 Accionamiento

El accionamiento de la maquina es hecho a través de la Llave Liga/Desliga N° 03 (Fig.01).

3.2 Procedimiento para Utilización

Las Licuadoras Basculantes de Alto Rendimiento son maquinas que trabajan en alta velocidad (aproximadamente 3.500 rpm). Para alimentarlas proceda de la siguiente manera:

1. Retira la Tapa N° 01 (Fig.01).
2. Coloque el producto en el Vaso N° 02 (Fig.01) con la maquina apagada.
3. Coloque la Tapa N° 01 (Fig.01) en el Vaso N° 02 (Fig.01) y prenda la maquina.

OBSERVACIÓN

Debido a la grande turbulencia causada por la maquina , no prenda la maquina sin que la Tapa N° 01 esté colocada en su posición . El tiempo de procesamiento depende de cada producto.

IMPORTANTE

NUNCA PRENDA LA MAQUINA SIN PRODUCTO, PUES DAÑOS IRREPARABLES IRÁN OCURRIR.

IMPORTANTE

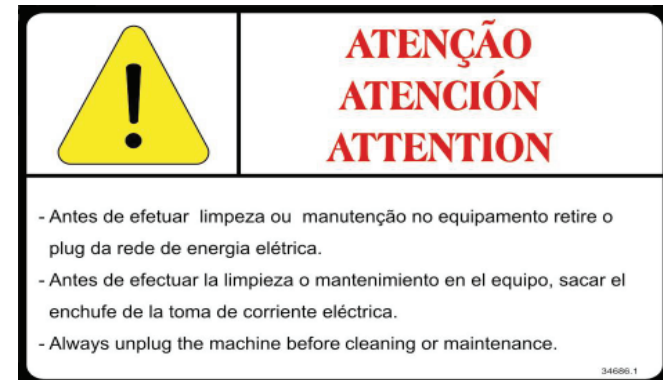
No es recomendable la trituración de productos sólidos sin el auxilio de liquido, pues podrá ocurrir sobrecalentamiento y consecuentemente dañar el sistema de vedamiento del Vaso.

1. Introducción

1.1 Seguridad

Las Licuadoras Basculantes de Alto Rendimiento, son maquinas simples de se operar y de fácil limpieza, sin embargo para su mayor seguridad lee las instrucciones abajo para evitar accidentes:

- Desconecte la maquina de la red eléctrica cuando desear hacer la limpieza, la manutención o otro cualquier servicio.
- Nunca usar instrumentos fuera a los que acompañan la maquina para auxiliar en su operación.
- Mantenga las manos lejanas de las partes movibles.
- Nunca ligue la maquina con las manos, los zapatos o ropas mojadas.
- Cuando se haga la instalación de la maquina no sea olvidado de hacer la conexión de tierra. Una buena conexión a la tierra es importante para la seguridad suya y del equipo.
- Al lavar el interior del Vaso N° 02 (Fig.01) tome cuidado con la cuchilla, pues la misma posee hilos cortantes.
- Para su seguridad, la temperatura de los productos procesados no deberá superar los 40 ° Celsius / 104° Fahrenheit.



1.2 Principales Componentes

Todos los componentes que incorporan la maquina son construidos con materiales cuidadosamente seleccionados para su función, dentro de los padrones de prueba y de la experiencia de SKYFOOD.

FIGURA 01



- 01 – Tapa del Vaso
- 02 – Vaso
- 03 – Llave Liga/Desliga
- 04 – Caballete
- 05 – Motor
- 06 – Pedal Traba

1.3 Características Técnicas

TABLA 01

CARACTERISTICAS	UNIDAD	LAR-15LMB
Voltaje	V	110
Frecuencia	Hz	60
Potencia	CV	1
Consumo	kW/h	0,73
Altura	mm	1060
Largura	mm	360
Ancho	mm	525
Peso Neto	kg	19
Peso Bruto	kg	23
Rotación	rpm	3500

2 INSTALACIÓN Y PRE OPERACIÓN

2.1 Instalación

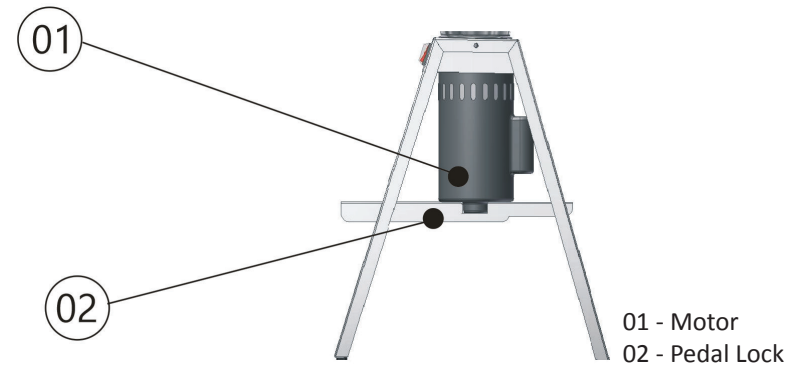
La Licuadora Basculante de Alto Rendimiento debe ser instalada sobre una superficie de trabajo estable y plana.

Las licuadoras basculantes de alto rendimiento fueran diseñadas para conectarse a 110 V, al recibir la maquina verifique el voltaje de la red eléctrica. El voltaje de la red y de la maquina debe ser el mismo .

El cable de alimentación posee un enchufe con dos pernos planos y uno redondo, este ultimo es la tierra. Es obligatorio que los tres estén debidamente conectados antes de usar el equipo .

2.2 Pre – Operación

Inicialmente verifique si la Licuadora está firme en su posición. Antes de usarla, observe el perfecto encaje del Motor N° 01 con la Traba del Pedal N° 02 conforme la foto abajo.



- 01 - Motor
- 02 - Pedal Lock