

Skyfood Equipament LLC

OFFICE

175 SW 7th Street - Suite # 2416
Miami, FL 33130

1-800-503-7534 | 305-868-1603

UG0167 / 567164 - INGLÊS

Data de Correção: 01/02/2016

- BESIDES THIS EQUIPMENT, A COMPLETE RANGE OF OTHER PRODUCTS ARE MANUFACTURED, CONSULT OUR DEALERS
- DUE TO THE CONSTANT IMPROVEMENTS INTRODUCED TO OUR EQUIPMENTS, THE INFORMATION CONTAINED IN THE PRESENT
INSTRUCTION MANUAL MAY BE MODIFIED WITHOUT PREVIOUS NOTICE.

Registro de Garantía



Preguntas sobre como llenar este formulario?
 Llamada 1-800-503-7534 / 305-868-1603
Devuelva el formulario completo a la:
 SKYFOOD EQUIPMENT LLC
 11900 Biscayne Blvd. Suite 616
 North Miami, FL 33181 - USA
O fax formulario a:
 786 522 6765

Información del Usuario

* Persona de Contacto: _____

* Tipo de Empresa:

- | | |
|--|---|
| <input type="checkbox"/> Panadería Bagel y Operaciones | <input type="checkbox"/> Mayorista con Comestibles |
| <input type="checkbox"/> Panadería (Asociado con Restaurante) | <input type="checkbox"/> Mayorista sin Comestibles |
| <input type="checkbox"/> Bodega | <input type="checkbox"/> Empacador de Carne |
| <input type="checkbox"/> Negocios e Industria en la Casa de Alimentación | <input type="checkbox"/> Otros negocios que prepara o server alimentos |
| <input type="checkbox"/> Carnicería | <input type="checkbox"/> Otros negocios que vende, pero no sirven comida |
| <input type="checkbox"/> Abastecimiento | <input type="checkbox"/> Pizza (Cenar en/llevar) |
| <input type="checkbox"/> Club de Tiendas | <input type="checkbox"/> Restaurantes (Independiente / Cadena) |
| <input type="checkbox"/> Tienda de Conveniencia | <input type="checkbox"/> Escuela |
| <input type="checkbox"/> Club de Campo | <input type="checkbox"/> Estadios / Coliseum |
| <input type="checkbox"/> Delicatessen (Cadena / Restaurante) | <input type="checkbox"/> Supermercado |
| <input type="checkbox"/> Delicatessen (Independiente y No-Restaurant) | <input type="checkbox"/> El parque temático |
| <input type="checkbox"/> Tienda de Alimentos | <input type="checkbox"/> Universidad / Escuela |
| <input type="checkbox"/> Gobierno | <input type="checkbox"/> Viñedo |
| <input type="checkbox"/> Hospital | <input type="checkbox"/> Clube de Almacenes |
| <input type="checkbox"/> Alojamiento | <input type="checkbox"/> Operación de cocción al por mayor(no institucional) |

* Nombre de la Compañía: _____

* Dirección: _____

* Ciudad: _____

* Estado: _____ * Zip Code: _____

* Teléfono: _____ Fax: _____

** E-mail: _____

Página Web: _____

Me gustaría unirse a la lista de correo.

Detalles del Producto

* Item Comercial del Producto: _____

El item comercial del producto se puede encontrar en la etiqueta de identificación del producto de la maquina.

* Número de serie: _____ * Confirme el número de serie: _____

Esta información, el número de serie del producto, también se puede encontrar en la etiqueta de identificación del producto de la maquina

* Prueba de compra: Sí
 No

* Comprado en: ____ / ____ / ____ (mm / dd / yyyy)

* Adquirido en: _____

Nombre de la compañía

* Indica que el campo es obligatorio.

** Indica que el campo es obligatorio y no obligatorio por Fax.

SUMMARY

1. Introduction 4

1.1 Safety 4

1.2 Main Components 6

1.3 Technical Characteristics 7

2. Installation and Pre-Operation 7

2.1 Receiving and Unpacking 7

2.2 Installation 7

2.3 Pre-Operation 9

3. Operation 10

3.1 Procedure for Operation10

3.2 Cleaning and Sanitization10

3.3 Cautions with Stainless Steel 16

4. General Safety Practices 18

4.1 Basic Operation Practices18

4.2 Safety Procedures and Notes Before Turning Machine ON19

4.3 Routine Inspection19

4.4 Operation20

4.5 After Finishing The Work20

4.6 Maintenance20

4.7 Warnings20

5. Analysis and Problems Solving 21

5.1 Problems, causes and solutions21

6. ELECTRIC DIAGRAM 23

SKYFOOD EQUIPMENT LLC - SERVICE 68

SKYFOOD'S LIMITED WARRANTY 68

1. Introduction

1.1 Safety

When misused, the Saw MSKLE can be potentially DANGEROUS. Maintenance, cleaning or any other service on this machine must be made only by properly trained technicians and the power plug must be disconnected. For your safety, the following instructions must be read in order to avoid accidents:

1.1.1 Unplug the machine when you need to remove any removable part during cleaning, maintenance or any other operation.

1.1.2 Never make use of any tool or instrument that is not originally part of the machine during any operation.

1.1.3 Never touch the blade #. 06 (Pic.01), when the machine is switched ON.

1.1.4 Never use water jets directly upon the machine.

1.1.5 Never use clothes with wide sleeves, especially on the wrists during the operation.

1.1.6 Keep your hands away from movable parts, when in operation.

1.1.7 Never turn the machine on with wet hands, shoes or clothes.

1.1.8 When setting the machine, do not forget to check the grounding.

1.1.9 Your equipment has additional protection against eventual fault. The integrity of the motor and of the operator is kept under this adverse condition. One of these protections is the thermal protector switch. In case your equipment suddenly stops, wait for a few minutes and press the thermal protector switch button, located on the rear part of the equipment. # 13 (pic.01).

SKYFOOD se reserva el derecho de cambiar los términos de la Garantía Limitada a cualquier momento sin previo aviso. También se reserva el derecho de cambiar el proyecto y las especificaciones de sus equipos ó cualquier otra documentación a cualquier momento. El usuario final no tendrá derecho a compensaciones resultantes de éstos cambios.

Actualización :

Estes **Terminos y Condiciones** fueran por ultimo actualizadas en 1 de Marzo 2015.

por cualquier pérdida, daño, daño oculto, despensa ó atraso de mercaderías, por cualquier motivo cuando dichas mercaderías estuvieren en custodia, posesión ó control de terceras partes seleccionadas por SKYFOOD para despachar, tramitar, libretar, transportar ó otros servicios relativos a estas mercaderías. El único remedio por la quiebra de cualquier garantía se limita a lo que es expuesto arriba.

Todos los productos que se encuentren en instalaciones ó domicilios que no sean comerciales, deben ser llevados o despachados, con flete prepago, sea para las instalaciones de SKYFOOD, sea para una compañía de servicio (“Compañía de Servicio”) indicada por SKYFOOD. Productos que se encuentren en instalaciones comerciales y con peso menor que setenta (70) libras deben ser traídos o despachados, flete prepago, sea para las instalaciones de SKYFOOD sea para la Compañía de Servicio. Distancia o tiempo de viaje NO serán pagados. SKYFOOD ofrece una garantía limitada en sitio para productos que estén solamente en instalaciones comerciales con peso neto superior a setenta (70) libras, siempre que estén instalados en una dirección dentro de un rayo de treinta (30) millas de una Compañía de Servicio. **Usuarios finales son responsables por todos los costos extra de viaje y costo por milla.** En este caso servicios de garantía serán provenientes durante las horas de trabajo comerciales.

Este producto sera sustituido o reparado bajo la garantía, por un periodo de un (1) año desde la fecha de compra por el comprador original/usuario (“Usuario Final”), ó diez ocho (18) meses a partir de la fecha de envío desde el almacén de SKYFOOD cual sea la fecha que expire primero.

Accesorios serán remplazados ó reparados bajo la garantía por un periodo de (30) días a partir de la fecha de compra por el comprador/usuario (“Usuario Final”), ó diez ocho (18) meses a partir de la fecha de envío desde el almacén de SKYFOOD cual sea la fecha que expire primero.

La garantía no será aplicable hasta que un formulario de **REGISTRO DE GARANTÍA** sea recibido por SKYFOOD EQUIPMENT, LLC, dentro de treinta (30) días de la fecha de la compra. El **REGISTRO DE GARANTÍA** sea en el Manual de Instrucción de cada producto ó en el sitio de SKYFOOD: www.skyfood.us. El Usuario Final debe llenar el formulario de **REGISTRO DE GARANTÍA** y mandarlo para SKYFOOD de acuerdo con las instrucciones indicadas en el referido sitio. **Sin el cumplimiento de esta condición la garantía NO será valida.**

La garantía no se extiende para productos de terceros. No existen otras garantías ó condiciones expresas otras que aquellas ofrecidas por cada fabricante de productos vendidos por SKYFOOD que no sean bajo la marca SKYFOOD.

Para preguntas ó asistencia, no devuelva el producto ó accesorios para la tienda, por favor llame a Toll Free 1-800-503-7534, ó visite la sección Servicio al Cliente en www.skyfood.us. Para un servicio mas rápido tenga disponible el nombre del modelo, el numero de serie y la prueba de compra para que el operador le asista.

IMPORTANT

For the safety of the operator, the Saw MSKLE brings a safety system which prevents machine from turning on unless the door #.10 (Pic.01) is in the right position.

IMPORTANT

This equipment must not be used by children or any persons with reduced physical or mental aptness, lack of experience or knowledge, unless they are under supervision or have received from the person responsible for safety, proper instructions on how to use the equipment.

IMPORTANT

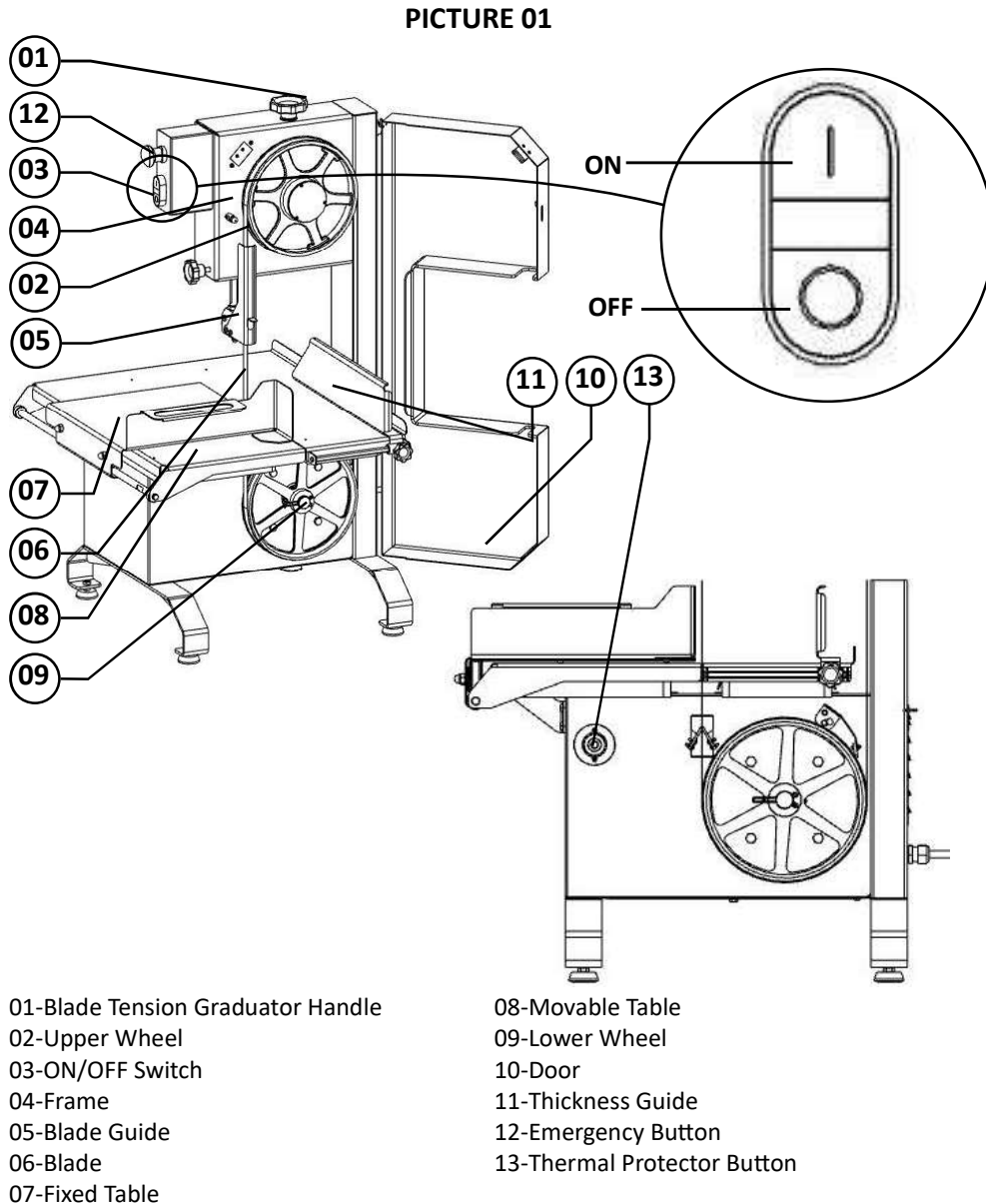
If the Cord is not in good conditions of use, to avoid accidents it must be replaced by the supplier, an authorized technician or someone qualified for the service.

IMPORTANT

In emergency case press the Emergency Button # 12 (Pic.01) To restart the saw return the Emergency Button to its original position and press the ON/OFF Switch # 03 (Pic.01) green button “I”.

1.2 Main Components

All components of this machine were made of raw materials carefully selected for each function, according to the test patterns and SKYFOOD experience.



SKYFOOD EQUIPMENT LLC - SERVICIO

Para preguntas o asistencia, llame SKYFOOD EQUIPMENT Toll Free: **1-800-503-7534**, o visite la sección de Servicio al Cliente en **www.skyfood.us**.

GARANTIA LIMITADA DE SKYFOOD

Salvo especificado diferentemente nuevos productos **SKYFOOD** accesorios excluidos, vendidos por SKYFOOD EQUIPMENTS, LLC ("SKYFOOD"), para uso solamente en los Estados Unidos (colectivamente "Productos" ó singularmente "Producto") son garantizados de estar libres de defectos en los materiales y la mano de obra por un periodo de un (1) año desde la fecha de compra por el comprador original/usuario ("Usuario Final"), ó diez ocho (18) meses a partir de la fecha de envío desde el almacén de SKYFOOD cual sea la fecha que expire primero. Varios productos nuevos y accesorios pueden ser garantizados por un periodo diferente de un (1) año, mientras otros podrían estar sujetos a limitaciones de transporte, como especificado en Manual de Instrucción del producto. **Es necesario presentar la Prueba de Compra, caso contrario la garantía NO SERÁ APLICABLE.** Ninguna garantía es dada ó implícita para usuarios secundarios o para terceras partes. Es condición fundamental de la Garantía que SKYFOOD sea notificada de cualquier defecto en materiales ó mano de obra en el plazo de cinco (5) días del ocurrido, dentro del plazo de la garantía. Si el aviso del reclamo, bajo esta garantía, es hecho en tiempo por el usuario final, SKYFOOD ó una compañía de servicio ("Compañía de Servicio") indicada, hará el reparo o la sustitución del Producto, a criterio de SKYFOOD, bajo las condiciones adicionales escritas abajo.

Esta garantía no se aplica si el daño ocurre de una instalación impropia ó mantenimiento hecho por una compañía de servicio ("Compañía de Servicio") no autorizada, tensión eléctrica errada, ni si los productos ó partes hubieren sido usados fuera de conformidad con las instrucciones de operación y mantenimiento, sujetos a mal uso ó abuso, ó dañificados por accidentes, causas de fuerza mayor, uso anormal, tensión ó cualquier otra causa que no sea de responsabilidad de SKYFOOD o afuera de su razonable control. **Esta garantía NO cubre mano de obra de servicio y despensas de viaje para proceder ajustes en los productos o /y accesorios.** Además del desgaste y rasgue de algunos ítems, como pero no limitado a; partes de vidrio, hojas de corte, piedras, cuchillas, platos, cuchillas de corte, discos de corte, vedamientos, cambios de óleo, cinta para vedamiento, cintas de aislamiento, gusanos, rodamientos auto-lubricados, carbones para motores eléctricos, y otras partes desgastables por su naturaleza y que necesiten ser repuestas con frecuencia. **Componentes eléctricos están sujetos a desgaste y rasgue natural y no están cubiertos por esta garantía. ESTA GARANTÍA ESCLUDE TODAS GARANTÍAS VERBALES, ESTRUCTURALES, EXPRESA, Ó IMPLICITA QUE PUDIERA SER APLICABLE A SKYFOOD, INCLUSO, PERO NO LIMITADO A, CUALQUIER GARANTIA IMPLICITE COMERCIALIZACIÓN Y ADAPTABILIDAD PARA FINALIDADES PARTICULARES.** Bajo ninguna circunstancia SKYFOOD será responsable por pérdida de uso, renta o lucros cesantes o por daños incidentes ó consecuentes. SKYFOOD en ninguna circunstancia será responsable

Warranty Registration



Questions about how to complete this form?

Call 1-800-503-7534 / 305-868-1603

Return completed form to:

SKYFOOD EQUIPMENT LLC
11900 Biscayne Blvd. Suite 616
North Miami, FL 33181 - USA

Or fax form to:
786 522 6765

User Details

* Contact Person: _____

* Business type:

- | | |
|--|---|
| <input type="checkbox"/> Bakery and Bagel Operations | <input type="checkbox"/> Mass Merchandiser with Grocery |
| <input type="checkbox"/> Bakery (Associated with Restaurant) | <input type="checkbox"/> Mass Merchandiser with NO Grocery |
| <input type="checkbox"/> Bowling Center | <input type="checkbox"/> Meat Packer and Purveyor |
| <input type="checkbox"/> Business and Industry In-House Feeding | <input type="checkbox"/> Other Business that prepares or serves food |
| <input type="checkbox"/> Butcher | <input type="checkbox"/> Other Business that sells but doesn't serve food |
| <input type="checkbox"/> Catering | <input type="checkbox"/> Pizza (Dine In / Carry Out) |
| <input type="checkbox"/> Club Stores | <input type="checkbox"/> Restaurants (Independent / Chain) |
| <input type="checkbox"/> Convenience Store | <input type="checkbox"/> School |
| <input type="checkbox"/> Country Club | <input type="checkbox"/> Stadiums / Coliseum |
| <input type="checkbox"/> Delicatessen (Chain / Restaurant) | <input type="checkbox"/> Supermarket / Grocery |
| <input type="checkbox"/> Delicatessen (Independent and Non-Restaurant) | <input type="checkbox"/> Theme Park |
| <input type="checkbox"/> Food Store | <input type="checkbox"/> University / College |
| <input type="checkbox"/> Government | <input type="checkbox"/> Vineyard / Winery |
| <input type="checkbox"/> Hospital | <input type="checkbox"/> Warehouse Clubs |
| <input type="checkbox"/> Lodging | <input type="checkbox"/> Wholesale Baking Operation (Non-Institutional) |

* Company Name: _____

* Address: _____

* City: _____

* State: _____ * Zip Code: _____

* Phone: _____ Fax: _____

** E-mail: _____

Web page: _____

- I would like to join the Mail List. I would like to join the E-mail List.

Product Details

* Product Commercial Item: _____

The Product Commercial Item can be found on the machine Product Identification Label.

* Serial Number: _____ * Confirm Serial Number: _____

This information, the Product Serial Number, can also be found on the machine Product Identification Label.

* Proof of Purchase: Yes
 No

* Purchased On: ____ / ____ / ____ (mm / dd / yyyy)

* Purchased From: _____
Company Name

* Indicates required field. ** Indicates required field, not mandatory by Fax.

1.3 Technical Characteristics

TABLE 01

CHARACTERISTICS	UNIT	MSKLE
Voltage	V	115 single phase
Electric Current	A	8,5
Frequency	Hz	60
Power Rating	cv	0.5
Consumption	kW.h	0.37
Height	in	40
Width	in	31
Depth	in	28
Net weight	lb	141
Gross weight	lb	194
Maximum Cut Width	in	6 3/4
Maximum Cut Height	in	6 1/4

2. Installation and Pre-Operation

2.1 Receiving and Unpacking

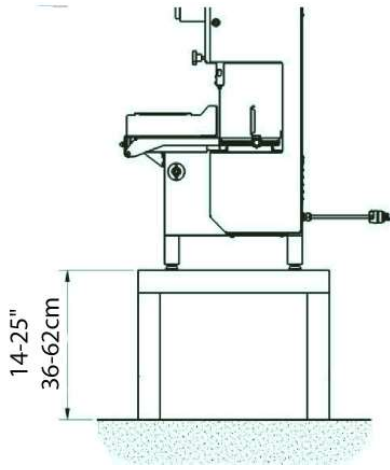
As soon as the equipment is received, check the packaging integrity. If packaging is damaged, check if there has been some damage to the equipment during transportation. If damage has been found, keep the packaging and contact immediately the transporter

2.2 Installation

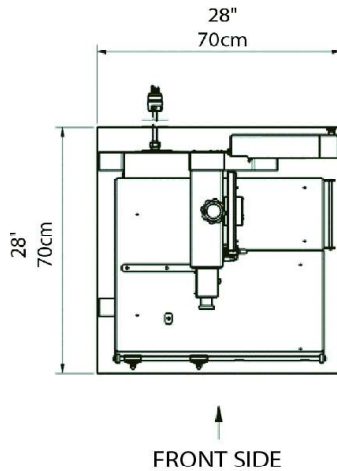
2.2.1 Placing the saw

The Saw must be installed over a firm working surface height between 36 and 62 cm (14 and 25 inches), see picture 02. See below picture 03 the recommended area

PICTURE 02



PICTURE 03



2.2.2 Electric Installation

The equipment has been designed to operate 115 Volts. When you receive the equipment, check the voltage indicated on the cord label
The power plug has 3 pins the middle pin is the ground. All the 3 pins must be properly connected.

IMPORTANT
Make sure the network voltage is the same as indicated on the cord label.

above.

All products held at non-commercial facilities or domiciles, must be taken or shipped, shipping charges prepaid, either to SKYFOOD’s facility or a SKYFOOD’s designated service company (“Service Company”). Products held at commercial facilities and weighing less than seventy (70) lbs. must be taken or shipped, shipping charges are prepaid, either to SKYFOOD’s facility or to a Service Company. Mileage or travel time will NOT be paid. SKYFOOD offers a limited on-site warranty for products ONLY held at commercial facilities, whose net weight exceeds seventy (70) lbs., provided they are installed in a location that is within a thirty (30) mile radius of a Service Company. **End Users are responsible for all extra travel and mileage rates.** In this case, warranty services will be provided during regular business hours.

This product will be replaced or repaired under warranty, for a period of (1) year, beginning from the date of purchase by the original purchaser/user (“End User”), or eighteen (18) months from the date of shipment from SKYFOOD’s warehouse, whichever expires first.

Accessories will be replaced or repaired under warranty, for a period of (30) days, beginning from the date of purchase by the original purchaser/user (“End User”), or eighteen (18) months from the date of shipment from SKYFOOD’s warehouse, whichever expires first.

This warranty shall not take effect until a properly completed and executed **WARRANTY REGISTRATION** form has been received by SKYFOOD EQUIPMENT, LLC, within thirty (30) days from the date of purchase. The **WARRANTY REGISTRATION** is available either in the Instruction Manual of every Product or at SKYFOOD’s website www.skyfood.us. The End User must fill out the **WARRANTY REGISTRATION** form and send it to SKYFOOD according to the instructions posted on the referred website. **Failure to do so will VOID the warranty.**

No extended warranties for third party products. There are no other express warranties or conditions other than the one offered by each manufacturer for products sold by SKYFOOD, not under the SKYFOOD brand.

For questions or assistance, do not return the product or accessories to the store, please call Toll Free 1-800-503-7534, or visit the Customer Service section at www.skyfood.us. For faster service please have the items name, serial number, and proof of purchase for the operator to assist you.

SKYFOOD reserves the right to change the terms of its limited warranty at any time without any prior notice. It also reserves the right to change the design and specifications of its equipment or any related documentation at any time. The end user is not entitled to upgrades or refunds resulting from these changes.

Updates

These **Terms and Conditions** were last updated on March 1st, 2015.

SKYFOOD EQUIPMENT LLC - SERVICE

For questions or assistance, call SKYFOOD EQUIPMENT Toll Free: **1-800-503-7534**, or visit the Customer Service section at **www.skyfood.us**.

SKYFOOD'S LIMITED WARRANTY

Unless otherwise specified, new **SKYFOOD** products, excluding accessories, sold by SKYFOOD EQUIPMENT, LLC. ("SKYFOOD"), for use only in the continental United States (collectively, "Products" or singularly, "Product"), are warranted to be free from defects in materials and workmanship for a period of one (1) year from the date of purchase by the original purchaser/user ("End User"), or eighteen (18) months from the date of shipment from SKYFOOD's warehouse, whichever expires first. Several new products and accessories may be warranted for a period other than one (1) year while others may be subject to travel limitations, as specified on the products Instruction Manual. **Proof of purchase must be presented; if not this warranty will be VOID.** No warranty is given or implied to a subsequent transferee or any other third party. This warranty is expressly conditional upon SKYFOOD being notified of any defects in materials or workmanship within five (5) days of its occurrence, within the warranted time period. If a notice of a claim under this warranty is timely made by the End User, SKYFOOD or a SKYFOOD's designated service company ("Service Company"), will repair or replace the Product, at SKYFOOD's discretion, subject to the additional conditions hereinafter described.

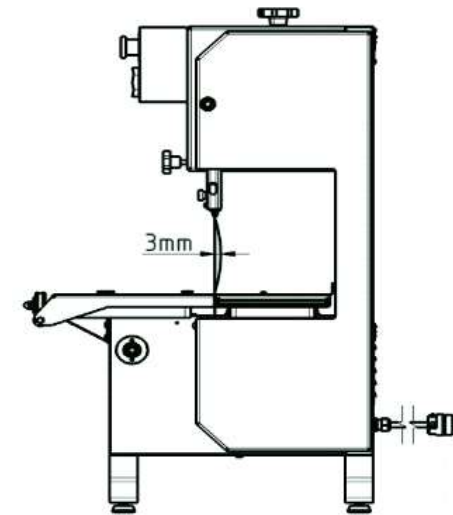
This warranty shall not apply if damage occurs from improper installation or maintenance performed by an unauthorized service company ("Service Company"), wrong voltage, nor to the extent that Products or parts have been used other than in conformance with operating and maintenance instructions, subjected to misuse or abuse or damaged by accident, acts of God, abnormal use, stress or any other matter unrelated to SKYFOOD, and beyond its reasonable control. **This warranty does NOT cover service labor and travel to perform adjustments on products and/or accessories.** In addition to wear and tear of certain items, such as, but not limited to; glass parts, blades, stones, chopper cutting knives, plates, slicing knives, cutting disc, gaskets, oil changes, sealing tape, heat seal wires, worm gears, self-lubricating bushings, carbon brushes for electric motors, and other parts expendable by nature and that need to be replaced frequently. **Electrical components are subject to natural wear and tear, and are NOT covered by this warranty. THIS WARRANTY EXCLUDES ALL ORAL, STATUTORY, EXPRESS OR IMPLIED WARRANTIES WHICH MAY BE APPLICABLE TO SKYFOOD, INCLUDING, BUT NOT LIMITED TO, ANY IMPLIED WARRANTY OF MERCHANTABILITY AND FITNESS FOR PARTICULAR PURPOSE.** Under no circumstances shall SKYFOOD be liable for loss of use, revenue or profit or for incidental or consequential damages. SKYFOOD shall under no circumstances be liable for any loss, damage, concealed damage, expense or delay of goods for any reason when said goods are in the custody, possession or control of third parties selected by SKYFOOD to forward, enter, clear, transport, or render other services with respect to such goods. The sole and exclusive remedy for breach of any warranty is limited to the remedies provided in the paragraph

2.3 Pre-Operation

IMPORTANT

Make sure the blade is set with the correct tension before the operation, by rotating the Blade Tension Graduator #.01 (Pic.01) handle clockwise, until the blade is duly stretched. Look at Pic. 04 to identify the correct blade tension.

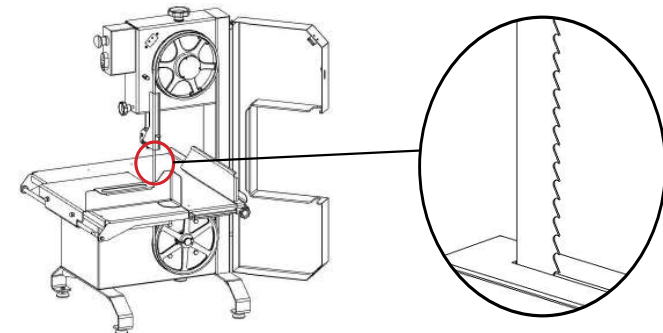
PICTURE 04



Check if the Band Saw is firm on its position. Before using it, all the parts in contact with the product must be cleaned with water and neutral soap.

To help the operator to remove the movable parts, read item 3.2 Cleaning and Sanitization Blade

The Blade must be installed with the teeth turned towards the front side of the machine and with the points downwards.



3. Operation

3.1 PROCEDURE FOR OPERATION

IMPORTANT
Under no circumstances put your hands towards the blade to push the product to be cut.

With the machine turned off, adjust the Thickness Guide #.11 (Pic.01). To operate the Saw, activate the ON / OFF Switch #03 (Pic.01) press the green button (I). Place the product to be processed upon the Movable Table #.08 (Pic.01) protecting your hand by the table guard and push it towards the blade #.06 (Pic.01). When pulling back the product, be careful so it does not touch the flat side of the blade, preventing the blade from getting out of the wheels.

IMPORTANT
To increase safety place always the product to be processed on the movable table. Do never adjust the Thickness Guide # 11 (Pic. 01) when the blade is running.

3.2 Cleaning and Sanitization

IMPORTANT
Unplug the saw before to start Cleaning

When the saw must go through a complete cleaning and sanitization process:

- Before to be used first time.
- After every day end of operations
- When the saw is not going to be used for a long period.
- Before to start operation after a long period it has not been used.

Many parts of this equipment can be removed for cleaning:

- | | |
|-------------------|-------------------------|
| Door | Upper Wheel |
| Movable Table | Lower Wheel |
| Fixed Table | Blade Scraper |
| Fixed Table Block | Wheel Scraper |
| Blade | Blade Tension Graduator |

6 DIAGRAMME ÉLECTRIQUE

RÉSEAU ÉLECTRIQUE
115V/60Hz

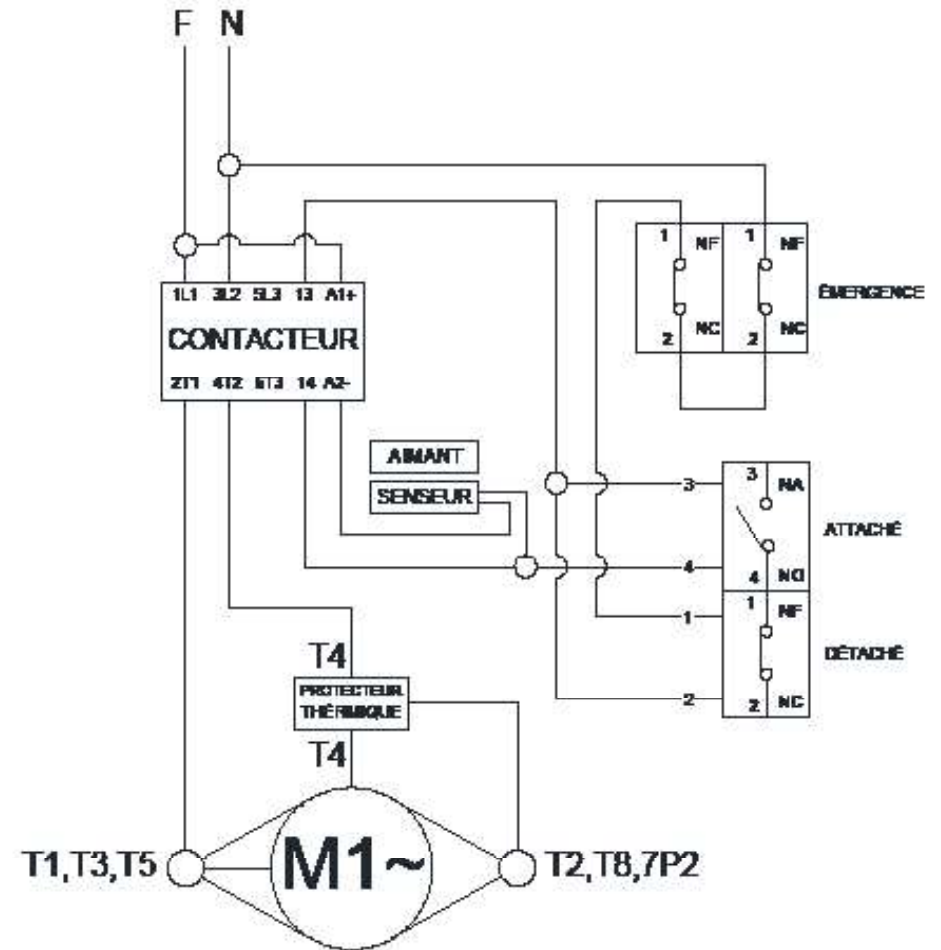


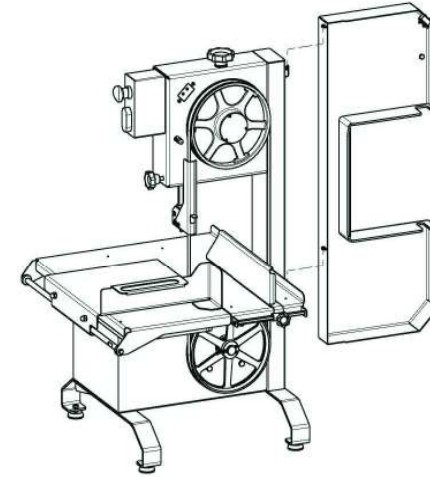
TABLE 02

PROBLÈME	CAUSES	SOLUTIONS
La machine ne démarre pas	La machine est détachée de l'électricité	Branchez la machine au réseau électrique
	Manque d'énergie électrique	Vérifier s'il manque l'électricité
	Problème avec les circuits électriques internes ou externes de la machine	Appeler l'Assistance Technique
	Le protecteur thermique est ouvert	Attendez quelques minutes et rebranchez le protecteur
	La porte n'est pas fermée	Fermer la Porte
Odeur de brûlé ou fumée	Problème avec les circuits électriques internes ou externes de la machine	Appeler l'Assistance Technique
La machine démarre, mais quand le produit touche la lame, celle-ci s'arrête ou tourne à basse rotation	La courroie glisse	Appeler l'Assistance Technique
	Problème avec le condensateur de partie du moteur	Appeler l'Assistance Technique
	La lame est mal tendue	Réguler la Tension de la lame voir item 2.3
	La lame est mal soudée	Appeler l'Assistance Technique
La lame casse avec fréquence	Lame ou Volants sâles	Netoyer la lame, voir item 3.2
Le produit se coupe difficilement	Lame ou Volants sâles	Faire le nettoyage, voir item 3.2
	Lame avec mauvaise tension	Réguler la tension de la lame, voir item 2.3
	La lame est décentré par rapport aux volants	Appeler l'Assistance Technique
	La lame est mal aiguisée	Changer la lame

Follow the below instructions to remove in the correct sequence, the above mentioned parts:

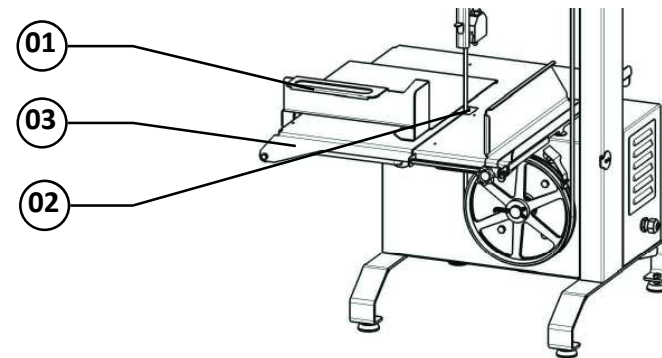
- Door
Open the door (Pic 05), pulling and lift it.

PICTURE 05



- Tables

PICTURE 06



- 01 Movable Table
- 02 Fixed Table Block
- 03 Fixed Table

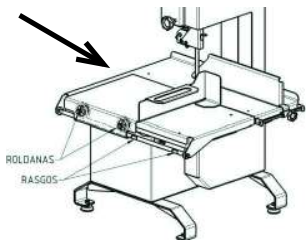
- Movable Table

Pull totally the Movable Table #03 (Pic. 06) towards the saw front side to have the rollers aligned with the Guide Shaft slits, see picture 07.

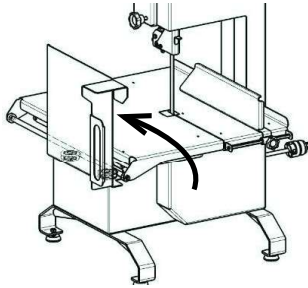
Turn the Movable Table upside until the Guide Shaft slits allow removing the Movable Table, see picture 08.

Remove the Movable Table taking it down see picture 09.

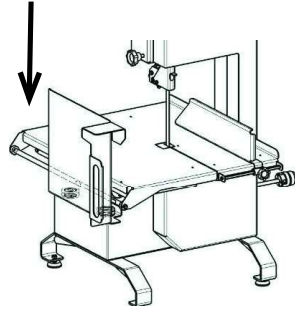
PICTURE 07



PICTURE 08



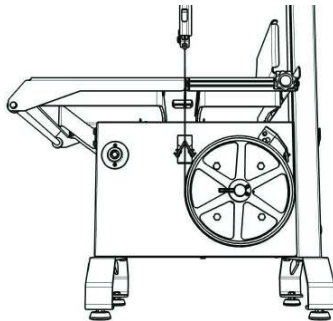
PICTURE 09



- Fixed Table Block

Remove the Fixed Table Block careful lifting it below the Table, see picture 10

PICTURE 10



- Fixed Table

Lift about 2 cm the fixed table # 03 (Pic.06) backside; see picture 11, unlatching it.

Pull the Fixed Table about 3 cm backwards until it allows the blade to pass through the table slitt see picture 12

Then just lift the table and remove it completely, see picture 13

5. ANALYSE ET SOLUTION DE PROBLÈMES

5.1 Problèmes Causes et Solutions

Les Scies ont été projetés pour que le minimum d'entretien soit nécessaire, toutes fois quelques irrégularités dans leurs fonctionnement peuvent se produire, suite à l'usage continu de l'équipement.

En cas de problème vérifier la Table No. 02, où nous décrivons quelques solutions recommandés

de fonctionnement.

4.4 Opération

4.4.1 Avertissements

Évitez travailler avec des cheveux longs, qui puissent toucher n'importe quelle partie de la machine, puisqu'ils pourront causer de sérieux accidents. Liez-les derrière votre tête, ou couvrez-les avec un mouchoir.

Seulement des opérateurs entraînés et qualifiés, peuvent opérer la machine.

Ne jamais opérer la machine sans tous ses accessoires de sécurité.

4.5 Après la Fin du Travail

4.5.1 Précautions

Nettoyez toujours la machine, pour cela ENLEVEZ LA FLÈCHE DE SA PRISE DE COURANT.

Ne jamais nettoyer la machine avant son complet arrêt.

Remplacez tous les composants de la machine à leur place avant de la démarrer à nouveau.

Vérifier tous les fluides.

Vérifier la tension de courroies et des chaînes, NE PAS placer les doigts entre les courroies et les poulies, ni entre les chaînes et les engrenages.

4.6 Entretien

4.6.1 Dangers

Avec la machine embranchée toutes opérations d'entretien sont dangereuses.

ENLEVEZ LA FLÈCHE DE SA PRISE DE COURANT, PENDANT TOUT LE TEMPS DE L'ENTRETIEN.

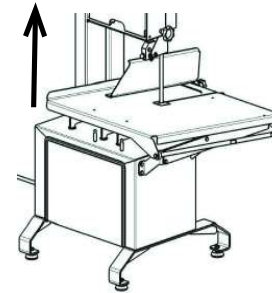
IMPORTANT
Dans n'importe quel occurrence imprévue, enlevez toujours la flèche de sa prise de courant.

4.7 Avertissements

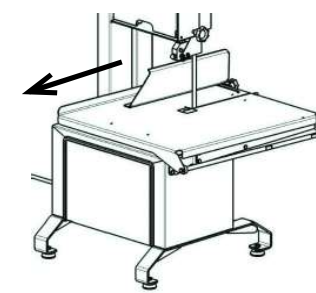
L'entretien électrique ou mécanique doit être fait par des personnes dûment qualifiées pour ce genre de travail.

La personne chargée de l'entretien doit s'assurer que la machine travaille dans sa conditions de TOTALE SÉCURITÉ.

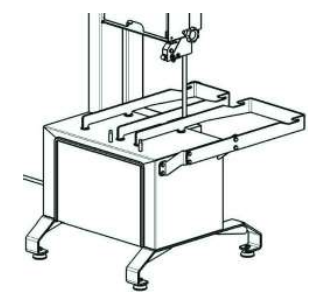
PICTURE 11



PICTURE 12



PICTURE 13

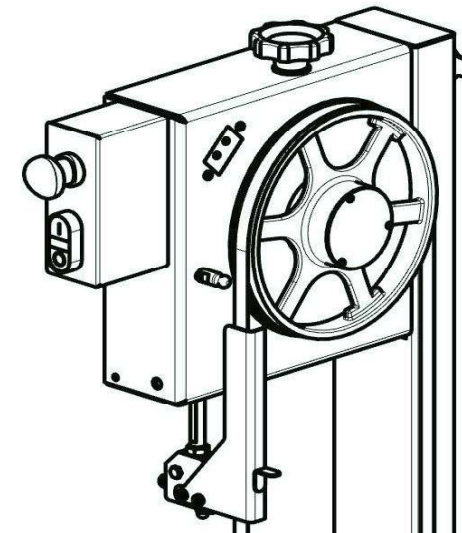


- Blade

Turn the Blade Tension Graduator Handle # 01 (Pic.01) counter clockwise, until the blade gets loose for removing and remove it., see picture 14

IMPORTANT
Use steel gloves to hold the blade.

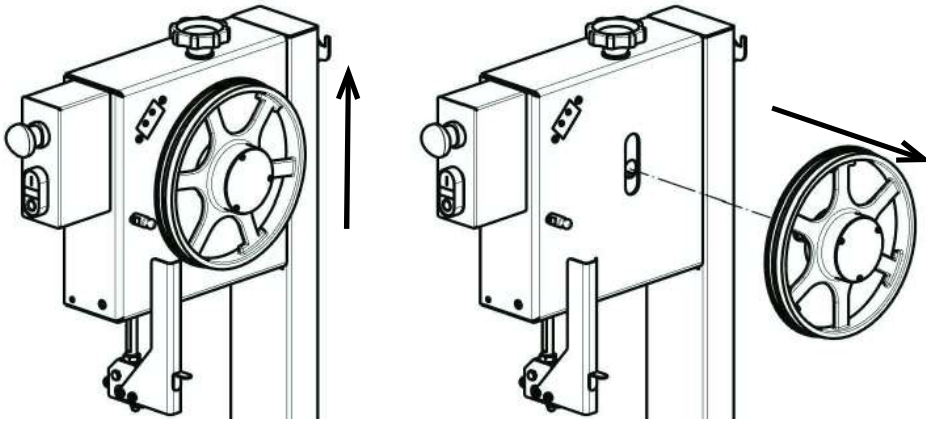
PICTURE 14



- Upper wheel

After the blade removed, hold strongly the Upper Wheel, push it vertically up and then pull it out, see picture 15.

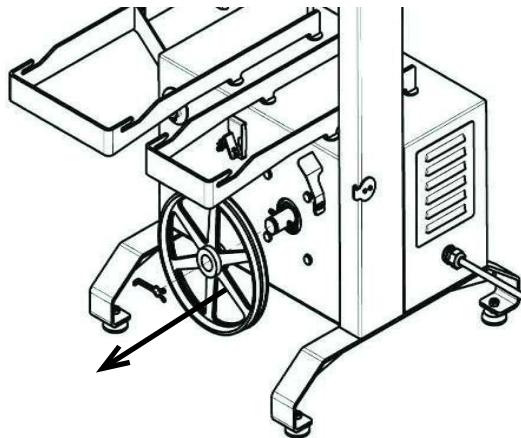
PICTURE 15



- Lower Wheel

Remove the Blade and remove the Staple that fix the lower wheel, then hold strongly the wheel and pull it out, see picture 16

PICTURE 16



- Blade Scraper

Slide the Blade Scraper # 01 (Pic. 17) sideways until it gets out, see picture 17.

- Wheel Scraper

Remove the Lower Wheel, and then pull the Scraper # 02 (Pic.17) towards the saw front side taking it away from the guide pin, see picture 17.

ou électriques.

NE PAS ALTÉRER les caractéristiques originales de la machine.

NE PAS SALIR, DECHIRER OU RETIRER LES ÉTIQUETTES DE SURTÉ OU D'IDENTIFICATION.

Si une étiquette est salie ou perdue, demandez une neuve à votre Assistant Technique le plus proche.

4.2 Précautions et Observations Avant de Démarrer la Machine

IMPORTANT

Lire totalment et avec attention ces INSTRUCTIONS avant debrancher la machine. Soyez sur que toutes les informations ont été correctement comprises. En cas de doute consultez votre superieur ou le Revendeur.

4.2.1 Danger

Un cordon d'alimentation électrique ou un fil électrique avec l'isolation endommagée, peut causer des fuites de courant et provoquer de chocs électriques. Avant l'usage vérifier ses conditions.

4.2.2 Avertissements

Soyez sur que les INSTRUCTIONS de ce manuel aient été parfaitement comprises. Chaque fonction ou procédé d'opération et d'entretien doit être parfaitement claire.

Un commandement manuel (bouton, clavier, interrupteur, etc) ne doit être operé que si on est sur que le commandement est correct.

4.2.3 Précautions

Le cordon d'alimentation électrique doit avoir une section suffisante pour supporter la puissance consommé.

Les cables électrique sur le sol, auprès de la machine doivent être protégés pour éviter des court circuits.

4.3 Inspection de Routine

4.3.1 Avertissement

Quand il soit necessaire de vérifier la tension de courroies ou de chaines, NE PAS METTRE les doigts entre les courroies et les poulies ou les chaines et ses engrenages.

4.3.2 Précautions

En cas de bruits anormaux, contrôler les moteurs, courroies, engrenages, et les parties tournantes de la machine.

Vérifier la tension des courroies et des chaines, changez l'assemblage complet si quelque courroies, chaîne ou engrenage est usé.

Vérifiez les protections et les dispositifs de sureté pour qu'ils soient toujours en parfait état

4 NOTIONS GÉNÉRALES DE SÉCURITÉ

IMPORTANT

Dans le cas où quelques recommandation ne soient pas applicables ne les considérez pas.

Les notions de sécurité ont été préparés pour orienter et instruire convenablement les opérateurs des machines, ainsi que ceux qui seront responsables pour leur entretien. La machine ne doit être remise à son opérateur que dans des bonnes conditions de fonctionnement, l'opérateur doit être instruit sur l'emploi et la sécurité par le Revendeur. L'opérateur devra employer la machine seulement après avoir pris connaissance de toutes les précautions applicables, et avoir lu ATTENTIVEMENT LA TOTALITÉ DE CETTE NOTICE EXPLICATIVE.

4.1 Pratiques Fondamentales pour l'Opération

4.1.1 Dangers

Certaines parties des commandements électriques, ont des points avec des hautes tensions. Si ces points sont touchés, ils peuvent causer des chocs électriques graves, même MORTELS.

Ne jamais toucher un commandement manuel (bouton, clavier, interrupteur.etc) avec des mains, des chaussures ou des vêtements mouillés. Ne pas observer cette recommandation, pourra aussi provoquer de chocs électriques, même MORTELS

4.1.2 Précautions

L'enplacement de Interrupteur doit être bien connu, pour permettre son usage à n'importe quel moment sans devoir le chercher.

Avant n'importe quelle opération d'entretien, détachez la flèche de sa prise de courant. Aménager un espace suffisant pour éviter de chutes dangereuses.

De l'eau ou de l'huile pourront rendre le sol glissant et dangereux. Pour éviter des accidents le sol doit être propre et sec.

Ne jamais toucher un commandement manuel (bouton, clavier, interrupteurs, etc) au hasard.

Si un travail doit être fait par deux ou plusieurs personnes, des signaux de coordination doivent être donnés à chaque étape du travail. L'étape suivante ne doit pas être commencée sans que le signal soit donné et répondu.

4.1.3 Avertissements

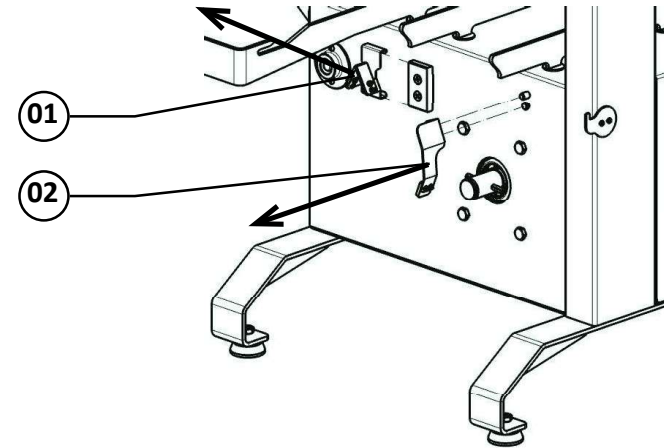
En cas de coupure d'énergie électrique ouvrez immédiatement l'Interrupteur.

Employez des huiles lubrifiants ou des graisses recommandés ou similaires.

Évitez des chocs mécaniques, car ils pourraient causer des dommages, ou un fonctionnement défectueux.

Évitez que de l'eau, de la saleté ou de la poussière entre dans les composants mécaniques

PICTURE 17

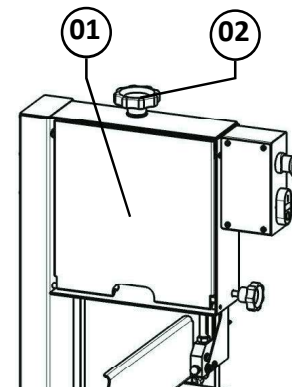


- Blade Tension Graduator

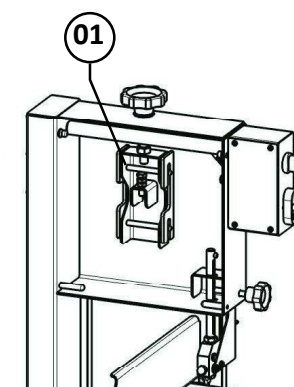
Stand behind the saw and remove the Back Cover #.01 (Pic.18). Turn the Blade Tension Graduator Handle # 02 (Pic. 18), counter clockwise until the Blade Tension Graduator # 01 (Pic. 18) gets free to be removed., see picture 19.

Then remove the Blade Tension Graduator and the Handle, see picture 20.

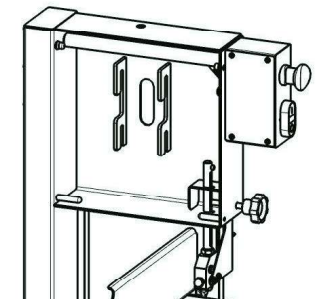
PICTURE 18



PICTURE 19



PICTURE 20



- Wash all the parts with warm water and neutral soap, then dry them.

IMPORTANT

Do not spray water directly on the Lower Bearing, the Control Board and the Motor Housing, principally at the ventilation points.

Use clean clothes or soft brushes to remove residues.

Washing and sanitization shall be regularly performed and then all parts shall be carefully dried.

To assemble the several parts removed proceed inversely as above instructed, make sure all parts to be properly assembled.

IMPORTANT

Watch the Blade position # 06 (Pic. 01) to avoid the inversion of the teeth. The teeth shall be facing the front side of the saw and with the tips turned down.

3.3 Cautions with Stainless Steel:

The Stainless Steel may present rust signs, which ARE ALWAYS CAUSED BY EXTERNAL AGENTS, especially when the cleaning or sanitization is not constant and appropriate.

The Stainless Steel resistance towards corrosion is mainly due to the presence of chrome, which in contact with oxygen allows the formation of a very thin protective coat. This protective coat is formed through the whole surface of the steel, blocking the action of external corrosive agents.

When the protective coat is broken, the corrosion process begins, being possible to avoid it by means of constant and adequate cleaning.

Cleaning must always be done immediately after using the equipment. For such end, use water, neutral soap or detergent, and clean the equipment with a soft cloth or a nylon sponge. Then rinse it with plain running water, and dry immediately with a soft cloth, this way avoiding humidity on surfaces and especially on gaps.

The rinsing and drying processes are extremely important to prevent stains and corrosion from arising.

IMPORTANT

Acid solutions, salty solutions, disinfectants and some sterilizing solutions (hypochlorites, tetravalent ammonia salts, iodine compounds, nitric acid and others), must be AVOIDED, once it cannot remain for long in contact with the stainless steel:

These substances attack the stainless steel due to the CHLORINE on its composition, causing corrosion spots (pitting).

Even detergents used in domestic cleaning must not remain in contact with the stainless steel longer than the necessary, being mandatory to remove it with plain water and then dry the surface completely.

Emploi d'abrasifs :

Éponges, laines d'acier, ou brosses d'acier en général, outre à grater la surface et compromettre la protection de l'acier inoxydable, laissent des particules qui s'oxydent et réagissent contaminant l'acier inoxydable.

Pour cela ces produits ne doivent pas être utilisés pour le nettoyage et l'hygiénisation. Des gratages avec des objets pointus ou pareils doivent aussi être évités.

Principales substances qui causent corrosion des aciers inoxydables :

Poudres, graisses, huiles, solutions acides tel que le vinaigre, jus de fruits, ou autres acides, solutions salines (saumure), sang, détergents (exceptés les neutres), particules d'acier, restes d'éponges, ou de laines d'acier, et aussi d'autres types d'abrasifs.

Employez un chiffon propre et une brosse douce pour enlever les résidus.

Lavez et hygienisez régulièrement toutes les parties, pour ensuite les sécher.

Montez toutes les parties ayant été retirés par le procédé inverse à celui instruit ci dessus, prenant soin pour qu'elles soient montés correctement.

IMPORTANT

Contrôlez la position de la lame No 06 (Fig. 01) pour éviter l'inversion des dents. Les dents doivent faire face vers le devant de la scie, avec leurs pointes tournés vers le bas.

3.3. Précautions avec les aciers inoxydables

Les aciers inoxydables peuvent présenter de points de corrosion qui SONT TOUJOURS PROVOQUÉS PAR DES AGENTS EXTERNES, principalement quand les soins avec la propreté et l'hygiène ne sont pas constants et adéquats.

La résistance à la corrosion de l'acier inoxydable est principalement due à la présence du chrome qui, en contact avec l'oxygène, permet la formation d'une très fine couche protectrice. Cette couche de protection se forme sur toute la surface de l'acier, bloquant l'action des agents externes qui provoquent la corrosion.

Quand la couche protectrice se rompt, la corrosion commence, et ne peut être évitée que par un nettoyage constant et adéquat.

Immédiatement après avoir utilisé un équipement, il sera donc nécessaire pourvoir au nettoyage, employant de l'eau, du savon ou des détergents neutres, appliqués avec un torchon suave ou une éponge de nylon. Ensuite, rincer avec de l'eau courante, essuyer et sécher avec un torchon suave, évitant l'humidité sur les surfaces et principalement dans les replis.

Le rinçage et l'essuyement sont extrêmement importants pour éviter des traces et des corrosions

IMPORTANT

Les solutions acides, solutions salines, désinfectants et certaines solutions pour stériliser (hypochlorites, sels d'ammoniac tétravalent, composés de iode, acide nitrique entre autres), doivent être évités car elles ne peuvent pas rester trop longtemps en contact avec l'acier inoxydable.

Puisque généralement elles ont du CHLORE dans leur composition, ces substances attaquent l'acier inoxydable, causant des points de corrosion.

Même les détergents employés dans le nettoyage domestique, ne doivent pas rester en contact avec l'acier inoxydable plus que le nécessaire, ils doivent être enlevés avec de l'eau et la surface devra être complètement séchée.

Use of abrasives:

Sponges or steel wool and carbon steel brushes, besides scratching the surface and compromising the stainless steel protection, leave particles that rust and react contaminating the stainless steel. That is why such products must not be used for cleaning and sanitization. Scrapings made with sharp instruments or similar must also be avoided.

Main substances that cause stainless steel corrosion:

Dust, grease, acid solutions such as vinegar, fruit juices, etc., salt solutions (brine), blood, detergents (except for the neutral ones), common steel particles, residue of sponges or common steel wool, and also other abrasives.

4. GENERAL SAFETY PRACTICES

IMPORTANT

If any recommendation is not applicable to your equipment, please ignore it.

The following safety instructions are addressed to both the operator of the machine as well as the person in charge of maintenance. The machine has to be delivered only in perfect conditions of use by the Distributor to the user. The user shall operate the machine only after being well acquainted with the safety procedures described in the present manual. READ THIS MANUAL WITH ATTENTION.

4.1 Basic Operation Practices

4.1.1 Dangerous parts

Some areas of the electric device have parts that are connected or have parts connected to high voltage. These parts when touched may cause severe electrical shocks or even be fatal.

Never touch manual commands such as switches, buttons, keys and knobs with your hands wearing wet clothes and/or wet shoes. By not following these instructions operator could be exposed to severe electrical shocks or even to a fatal situation.

4.1.2 Warnings

The operator has to be well familiar with the position of ON/OFF Switch to make sure the Switch is easy to be used when necessary. Before any kind of maintenance, physically remove the plug from its socket.

Provide space for a comfortable operation thus avoiding accidents.

Water or oil spilled on the floor will turn it slippery and dangerous. Make sure the floor is clean and dry.

Before to give any manual command (switch, buttons, turn keys or lever) be sure the command is the correct one. Check this manual for further details if necessary.

Never use a manual command (switch, buttons, lever) unadvisedly.

If any work is to be made by two or more persons, coordination signs will have to be given for each operation step. Every step of the operation shall be taken only if a sign has been made and responded.

4.1.3 Advices

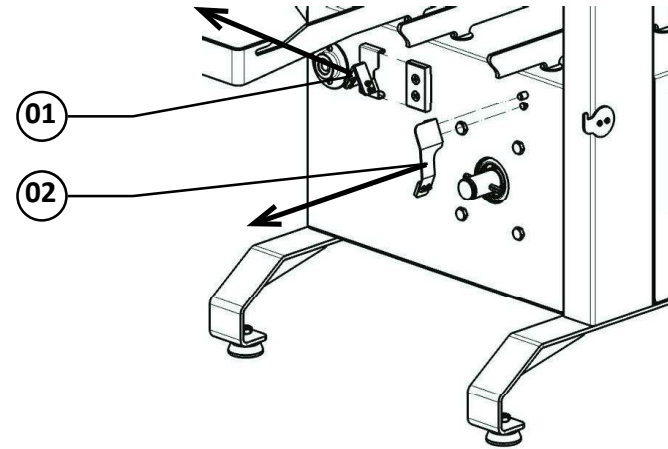
In case of power shortage, immediately turn the machine OFF.

Use recommended or equivalent lubricants, oils or greases.

Avoid mechanical shocks as they may cause failures or malfunction.

Avoid penetration of water, dirt or dust into mechanical or electrical components of the machine.

FIGURE 17



Regulateur de Tension de la Lame

Placez vous derrière la scie et retirez le Couvercle Arrière Supérieur No.01 (Fig.18). Tournez le Manipule du Regulateur de la Lame No.01 (Fig.19) dans le sens anti-horaire pour que le Regulateur de la Lame soit libre et puisse être retiré, voir figure 19.

Retirez alors le Regulateur de la Lame ensemble avec le Manipule de Contrôle de la Tension de la Lame, voir figure 20.

FIGURE 18

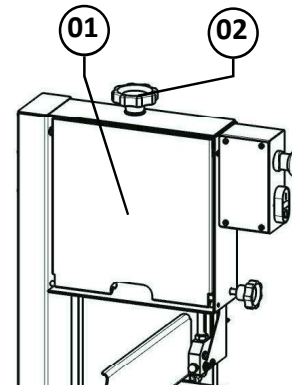


FIGURE 19

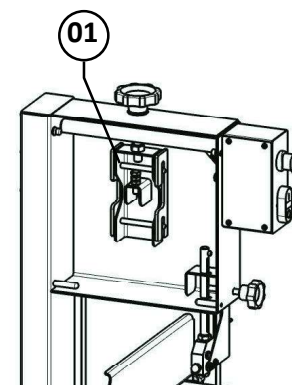
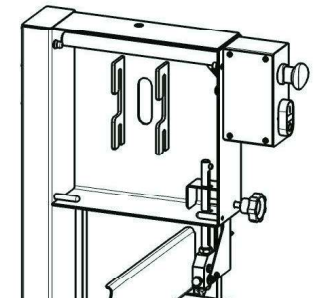


FIGURE 20

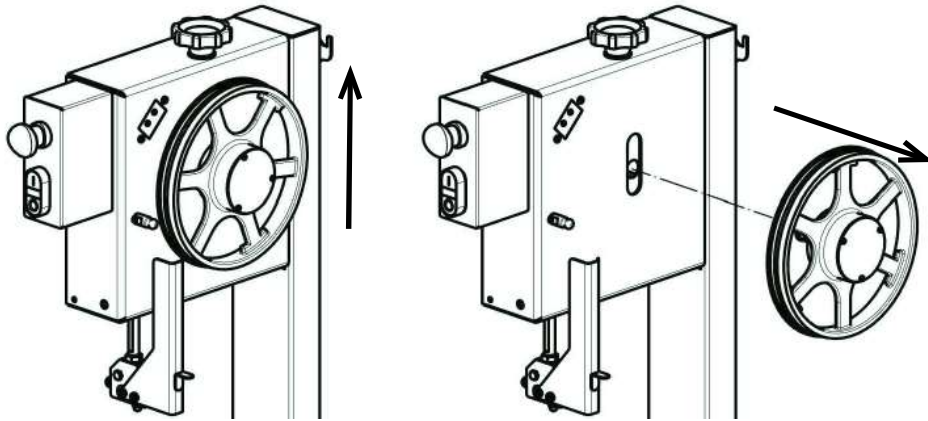


Lavez toutes les parties avec eau chaude et savon neutre pour les sécher ensuite.

IMPORTANT

Ne pas employer de jets d'eau directement sur le Coussinet Inférieur, la Tableau de Commande et le Cabinet du moteur, principalement au points de ventilation.

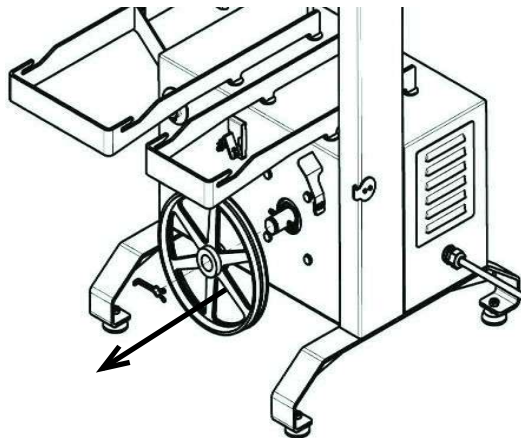
FIGURE 15



Volant Inférieur

Retirez l'attache du Volant Inférieur prenez fermement le Volant et tirez-le en avant, voir figure 16

FIGURE 16



Racleur de la Lame

Glissez le Racleur de la Lame No.01 (Fig.17) lateralment pour le sortir, voir figure 17.

Racleur du Volant

Enlevez le Volant Inférieur et il suffira tirer le Racleur du Volant No.02 (Fig.17) vers le devant de la scie le sortant de son guide, voir figure 17

DO NOT MODIFY original characteristics of the machine.

DO NOT REMOVE, TEAR OFF OR MACULATE any safety or identification labels. If any labels has been removed or is no longer legible, contact your nearest dealer for replacement.

4.2 Safety Procedures and Notes Before Turning Machine ON

IMPORTANT

Carefully read ALL INSTRUCTIONS of this manual before turning the machine ON. Be sure to be familiar with the set and that you have well understood all information contained in this manual. If you have any question contact your supervisor or your nearest Dealer.

4.2.1 Danger

An electric cable or electric wire with damaged insulation could cause electrical shocks as well as electrical leak. Before use check conditions of all wires and cables.

4.2.2 Advices

Be sure ALL INSTRUCTIONS in this manual have been thoroughly understood. Every function and operational procedure have to be very clear to the operator.

Any manual command (switch, button or lever) shall be given only after to be sure it is the correct one.

4.2.3 Precautions

The electric cable has to be compatible with the power required by the machine,

Cables touching the floor or close to the machine need to be protected against short circuits.

Oil reservoirs if any have to be full up to the required level as indicated. Check level and add oil if necessary.

4.3 Routine Inspection

4.3.1 Advice

When checking the tension of the belts or chains, DO NOT introduce your fingers between the belts and the pulleys, nor the chains and the gears.

4.3.2 Precautions

Check if motors, belts, chains or gears and the turning or sliding parts of the machine produce abnormal noises.

Check the tension of the belts and chains and replace the set when belt, chain or gears show signs of being worn out.

When checking tensions of belts or chain DO NOT introduce your fingers between belts and pulleys, nor between the chains and gears.
Check protections and safety devices to make sure they are working properly.

4.4 Operation

4.4.1 Advices

Be sure your hair is not loose in order to avoid getting caught by turning parts which could lead to a serious accident. Tie your hair up well and/or cover your head with a scarf.
The operation performed by not trained or skilled personnel shall be forbidden.
Never touch turning parts with your hands or in any other way.
NEVER operate machine without all original safety devices under perfect conditions.

4.5 After Finishing The Work

4.5.1 Precautions

Always TURN THE MACHINE OFF by removing the plug from the socket before cleaning the machine. Never clean the machine unless it has come to a complete stop. Put all components back to their functional positions before turning it ON again. Check level of oil, if any. DO NOT place your fingers in between belts and pulleys nor chains and gears.

4.6 Maintenance

4.6.1 Danger

Any maintenance with the machine in working situation is dangerous. TURN IT OFF BY PULLING THE PLUG OFF THE SOCKET DURING MAINTENANCE

IMPORTANT
Pull the plug off its socket when any emergency arises.

4.7 Warnings

Electrical or mechanical maintenance has to be undertaken by qualified personnel. Person in charge has to be sure that the machine is under TOTAL SAFETY conditions when working.

FIGURE 11

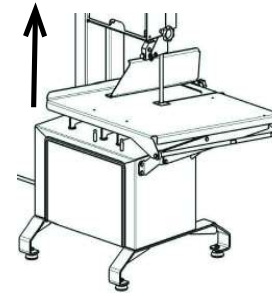


FIGURE 12

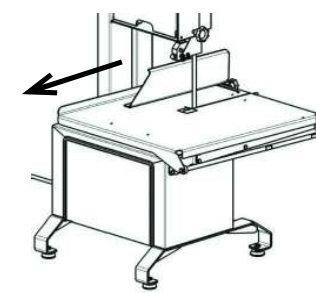
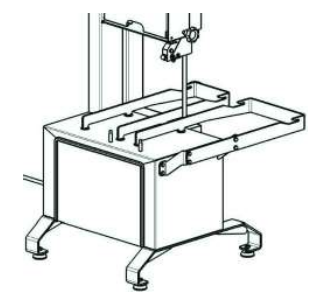


FIGURE 13

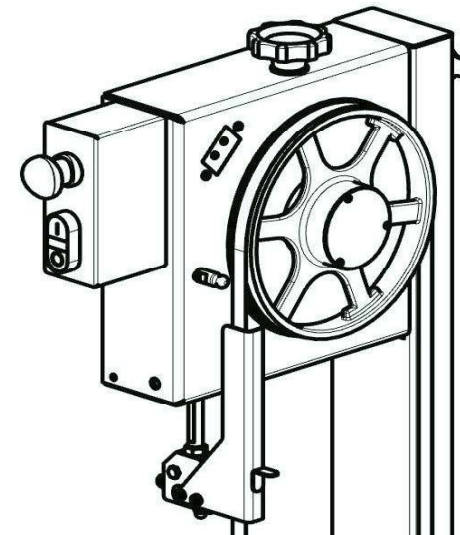


Lame

Tournez le Manipule de Controle de Tension de la Lame No 01 (Fig.01) dans le sens anti-horaire jusque la lame soit libre pour être retirée, voir figure 14.

IMPORTANT
Employez des gants en maille d'acier pour toucher la Lame

FIGURE 14



Volant Supérieur

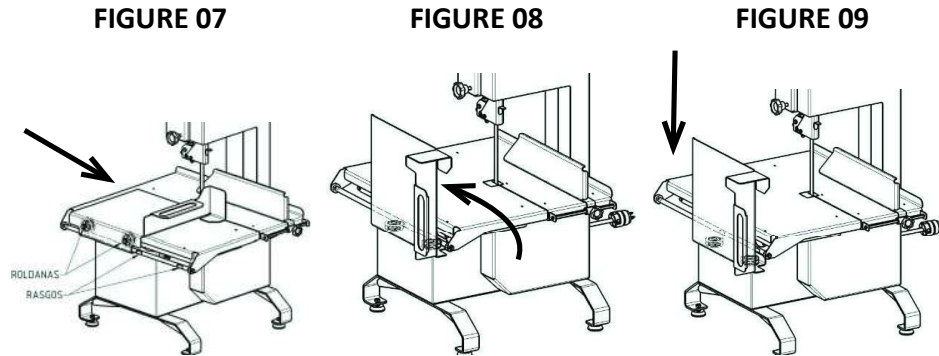
Après avoir retiré la Lame prendre fermement le Volant Supérieur le poussant vers le haut, ensuite poussez-le au devant de la scie, voir figure 15.

Table Mobile

Tirez la Table Mobile No.01 (Fig 06) totalement vers le devant de la scie.pour aligner les rouleaux aux fentes de l'Essieux Guide, voir figure 07.

Tournez la Table Mobile vers le haut pour que les fentes de l' Essieux Guide puissent permettre de retirer la Table Mobile, voir figure 08

Enlevez la Table Mobile poussant vers le bas coté., voir figure 09



Cheville de la Table Fixe

Retirez la Cheville la levant verticalement vers le haut par dessous de la Table Fixe, voir figure 10

FIGURE 10

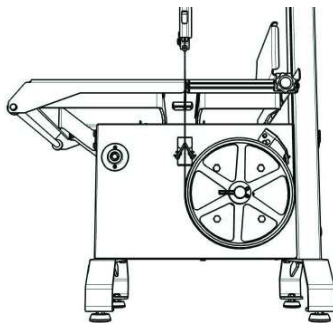


Table Fixe

Soulevez aproximativement 2 cm la partie derriere de la Table Fixe No 03 (Fig. 06), pour la libérer, voir figure 11.

Tirez la Table Fixe aproximativement 3 cm en arriere pour la libérer et faire que la Lame passe à travers de la fente de la table, voir figure 12.

En suite levez la Table et retirez-la, voir figure 13

5 Analysis and Problems Solving

5.1 Problems, causes and solutions

The Saw was designed to operate with minimum maintenance. However, some irregularities may occur during its operation, due to the natural wear out caused by the equipment use.

If there is any problem with your machine, check the Table-02 bellow, where you will find some possible solutions.

TABLE 02

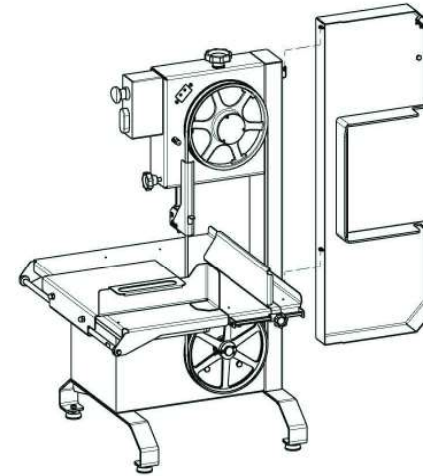
PROBLEM	CAUSE	SOLUTION
The machine does not turn ON.	Machin is not connected to the power point	Connect the electric cable to the power point
	The door is not Closed	Close the Door
	Thermal Protector is activated	Reset the Thermal Protector
	Power shortage	Check if there is Electric Power
	Problem on the internal or external electric circuit	Call Technical Assistance.
Burnt smell or smoke	Problem on the internal or external electric circuit.	Call Technical Assistance.
The machine switches on, but when product gets in contact with the blade, it stops or turns in low rotation.	Skidding belt	Call Technical Assistance
	Motor starting capacitor with defect	Call Technical Assistance
	Blade with wrong tension	Calibrate the Blade see item 2.3
	Blade incorrectly welded	Call Technical assistance
Blade tears frequently	Dirt on blade or wheels	Do the cleaning according to item 3.2
Difficulty to cut the product.	Dirt on blade or wheels	Do the cleaning according to item 3.2
	Blade with wrong tension	Calibrate the blade see item 2.3
	Blade out of center	Call Technical Assistance.
	Blade sharpness is lost	Replace the blade

Ci dessous vous trouverez les instructions pour retirer les parties mentionnés dans leur juste sèquence :

Porte

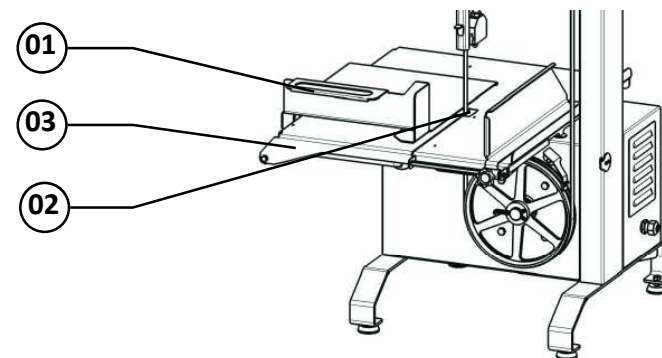
Ouvrez la Porte No. 10 (Fig.01) et sortez-la par en haut voir Figure 05

FIGURE 05



Tables

FIGURE 06



01 – Table Mobile

02 – Cheville de la table Fixe

03 – Table Fixe

3 OPERATION

3.1 Procédé pour l' Opération

IMPORTANT

Dans aucune circonstance déployez vos mains vers la Lame pour pousser le produit qui devra être coupé.

Avec la machine détachée réglez le Régulateur de Coupe No 11 (Fig.01). Pour commencer l' opération attachez l' Interrupteur Attache/Détaché No 03 (Fig.01) appuyant le bouton vert (I). Placez le produit sur la Table Mobile No 08 (Fig.01) de façon que les mains restent protégées par l' appui de la table , poussez la table vers la Lame No.06 (Fig.01). Quand vous retirerez le produit prenez soin pour que le produit ne touche pas le coté plat de la Lame afin d' éviter que la Lame sorte des volants.

IMPORTANT

Pour une plus grande sécurité placez toujours le produit sur la table mobile pour le couper. Ne jamais ajuster le Régulateur de Coupe No 11 (Fig.01) quand la lame est en mouvement.

3.2 Nettoyage et Hygienization

IMPORTANT

Enlevez la Flèche de la Prise de courant avant de commencer le nettoyage

La scie doit être totalement nettoyée et hygienisée :

- Avant du premier emploi.
- Après chaque journée de travail
- Avant de garder la machine pendant un long temps d' inactivité
- Avant de recommencer l' opération après une longue période arrêtée.

Plusieurs parties de la scie peuvent être retirées pour les nettoyer.

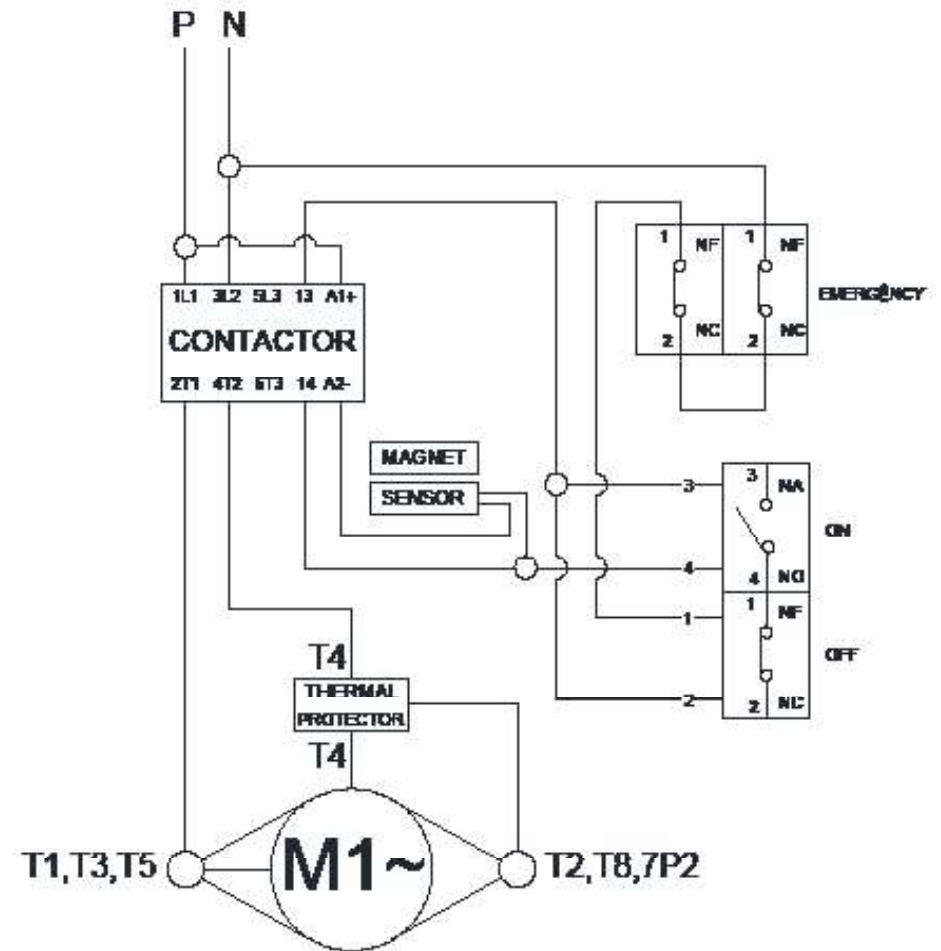
Porte;
Protecteur de la Lame;
Table Mobile;
Table Fixe;
Cheville de la Table Fixe;
Lame;

Volant Supérieur;
Volant Inférieur;
Racleur de la Lame;
Racleur du Volant;
Regulateur de Tension de la Lame;

6. ELECTRIC DIAGRAM

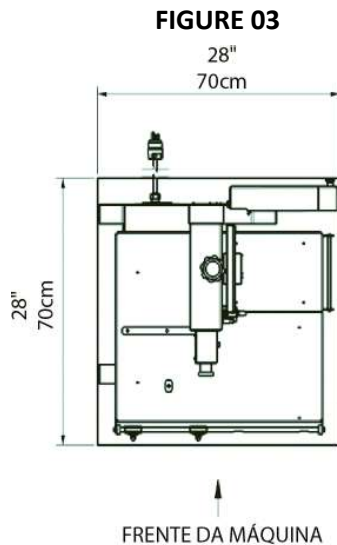
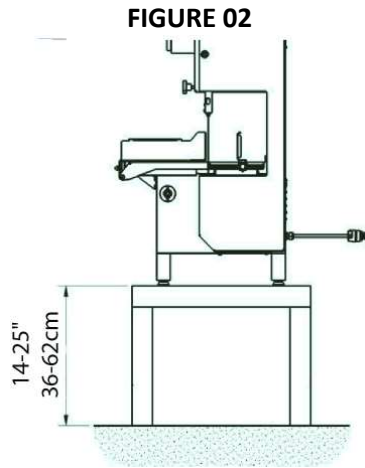
ELECTRIC NETWORK

115V/60Hz



SUMÁRIO

1.INTRODUCCIÓN	26
1.1 SEGURIDAD	26
1.2 PRINCIPALES COMPONENTES.....	28
1.3 Características Técnicas.....	29
2. INSTALACIÓN Y PRE OPERACIÓN	29
2.1 Recibimiento y desempaque de la sierra	29
2.2 Instalación	29
2.3 Pre Operación.....	31
3. Operación.....	32
3.1 Procedimiento para la Operación.....	32
3.2 Limpieza e Higienización	32
4. Nociones Generales de Seguridad	40
4.1 Practicas Básicas de Operación	40
4.2 Cuidados y Observaciones Antes de Prender la Máquina.	41
4.3 Inspección de Rutina	41
4.4 Operación.....	42
4.5 Después de Terminar el Trabajo	42
4.6 Manutención	42
4.7 Aviso	42
5 Análisis y Resolución de Problemas	43
5.1 Problemas, Causas y Soluciones	43
6. DIAGRAMA ELÉCTRICO	45
SKYFOOD EQUIPMENT LLC - SERVICE	68
SKYFOOD'S LIMITED WARRANTY	68



2.2.2 Installation Électrique

La Scie a été projeté pour opérer à la tension de 115 Volt. Quand vous recevrez l' equipment controlez la tension indiqué sur l' étiquette du cable.

La flèche possède trois pointes, celle du milieu est la terre. Les trois pointes doivent être dûment connectés

IMPORTANT

Assurez-vous que la tension du réseau électrique soit la même tension que celle indiquée sur l' étiquette du cable électrique

1. INTRODUCCIÓN

1.1 SEGURIDAD

Cuando usada incorrectamente, la Sierra para Huesos Modelo. MSKLE es una máquina potencialmente PELIGROSA. La manutención, la limpieza u otra cualquier actividad de servicio, solamente deben ser hechas por personas debidamente entrenadas, y con la máquina desconectada de la red eléctrica.

Las instrucciones abajo deberán ser seguidas para evitar accidentes:

1.1.1 Desconecte la máquina de la red eléctrica cuando sea deseado retirar cualquier parte removible, para hacer la limpieza, la manutención u otro cualquier servicio.

1.1.2 Nunca usar instrumentos fuera a los que acompañan la máquina para auxiliar en su operación.

1.1.3 Nunca toque la hoja Nº 06 (Fig.01) con la máquina en funcionamiento.

1.1.4 Nunca use chorros de agua directamente sobre la máquina.

1.1.5 Nunca use ropas con mangas anchas, principalmente en los puños, durante la operación.

1.1.6 Tenga las manos lejos de las partes en movimiento.

1.1.7 Nunca prenda la máquina con ropas o pies mojados.

1.1.8 Al hacer la instalación eléctrica esté seguro de que sea hecho un buen aterramiento.

1.1.9. El equipo tiene una protección adicional contra fallas. La integridad del motor y del operador es salvaguardada en eventuales condiciones adversas.

Una de las protecciones es un protector térmico de sobrecarga En el caso del equipo parar de repente, espere algunos minutos y apriete el botón de sobrecarga que está en la parte de atrás de la máquina No.13 (Fig.01)

1.3 Caractéristiques Techniques

TABLE 01

Caractéristique	Unité	MSKLE
Tension	V	115 monophasé
Courant Électrique	A	8,5
Fréquence	Hz	60
Puissance	cv	0,5
Consommation	kW.h	0,37
Hauteur	in	40
Largeur	in	31
Profondité	in	28
Poids Net	lb	141
Poids Brut	lb	194
Hauteur max. de Coupe	in	6 3/4
Largeur max. de Coupe	in	6 1/4

2. INSTALLATION ET PRE OPERATION

2.1 Réception et Déballage

Immédiatement après avoir reçu la scie contrôlez l'intégrité de l'emballage.

Si l'emballage se trouve en mauvais état, contrôlez si la scie puisse avoir été endommagée pendant le transport. Si cela se soit produit, conservez l'emballage et contactez tout de suite le transporteur.

2.2 Installation

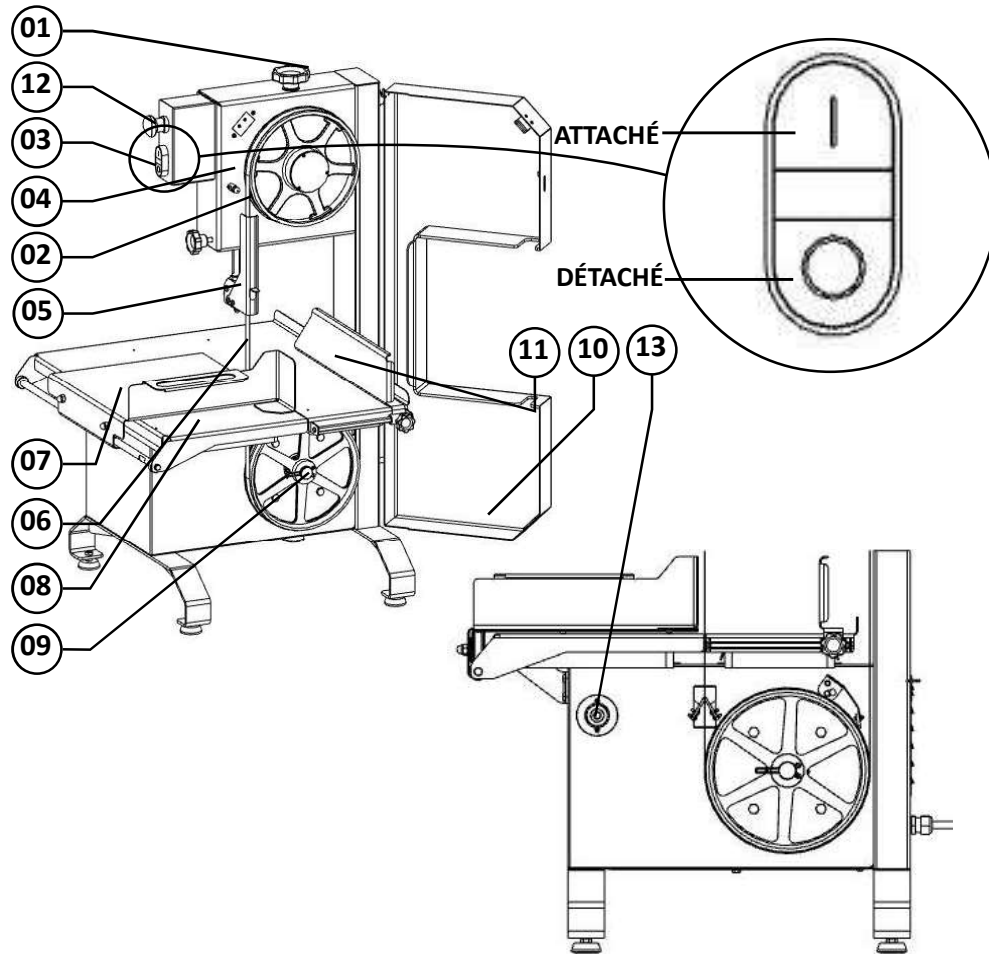
2.2.1 Mise en Place

Pour réussir une bonne performance dans le travail, la Scie doit être placée sur une surface stable, avec hauteur entre 30 et 62 cm (14 et 25 pouces), voir la figure 02. Pour l'espace nécessaire pour installer la scie, voir figure 03.

1.2 Composants Principaux

Tous les composants qui font partie de la machine ont été construits avec des matériaux soigneusement choisis pour leurs fonctions, suivant les manuels d'essais et l'expérience acquise par SKYFOOD.

FIGURE 01



01 – Manipule de contrôle de la tension de la Lame
02 - Volant Supérieur
03 - Interrupteur Attaché/Détaché
04 - Tréteau
05 – Guide de la Lame
06 - Lame

07 - Table Fixe
08 – Table Mobile
09 – Volant Inférieur
10 – Porte
11 – Régulateur de Coupe
12 – Bouton d'Émergence
13 – Bouton du Protecteur Thermique

IMPORTANTE

Para mayor seguridad del operador la Sierra MSKLE está equipada con un sistema de seguridad que no permite su funcionamiento en el caso que la Puerta No. 10 (Fig.01), no esté en su posición correcta.

IMPORTANTE

Certifíquese que el cable de alimentación esté en condiciones de uso. Si no estuviera en perfectas condiciones sustituya el cable dañado por otro que respete las especificaciones técnicas y de seguridad. Esta sustitución deberá ser hecha por un profesional calificado y deberá respetar las normas locales de seguridad.

IMPORTANTE

Este equipo no es para ser utilizado por personas (inclusive niños) con capacidades físicas o mentales reducidas, o con falta de experiencia o conocimiento, a no ser que tengan recibido supervisión o instrucción referente al uso de este equipo por una persona responsable por la seguridad del mismo.

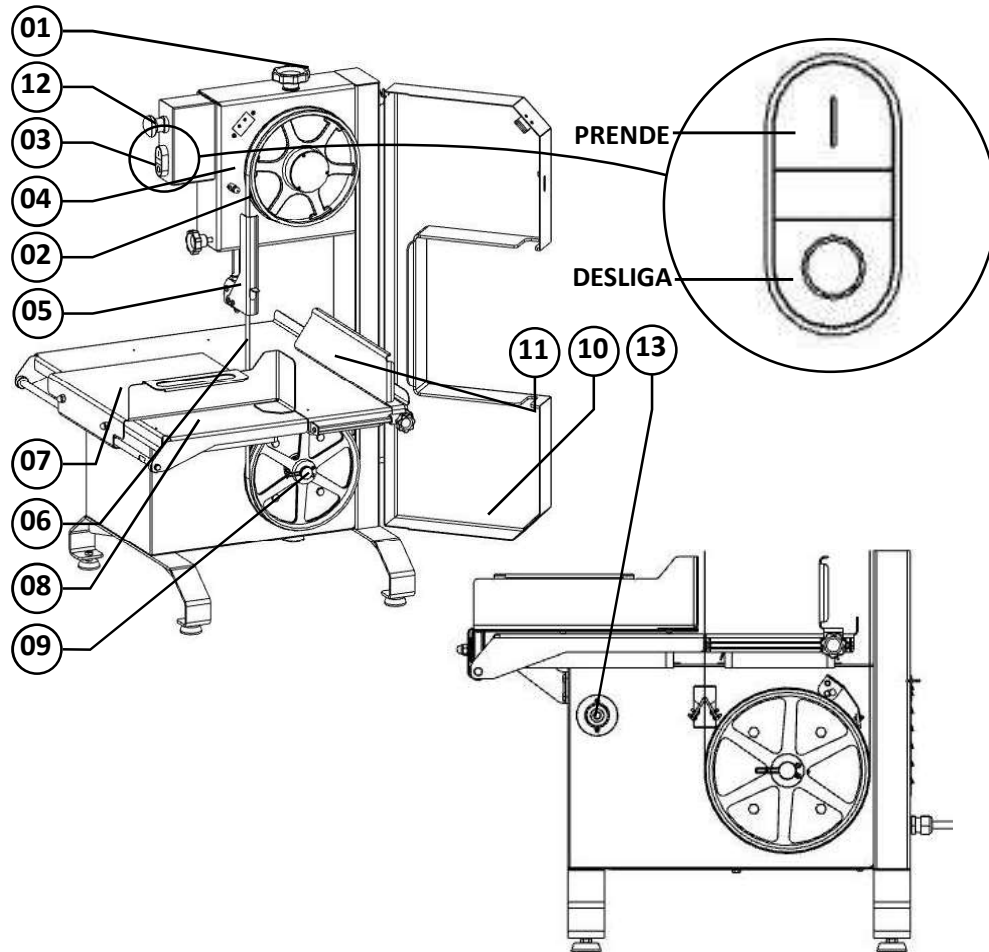
IMPORTANTE

En caso de emergencia presione el Botón de Emergencia No.12 (Fig.01). Para volver a prender la máquina vuelva el Botón de Emergencia para su posición inicial y presione el botón verde "I" de la llave Prende /Desliga No. 03 (Fig.01).

1.2 PRINCIPALES COMPONENTES

Todos los componentes que incorporan la máquina son construidos con materiales cuidadosamente seleccionados para su función, dentro de los padrones de prueba y de la experiencia de SKYFOOD.

FIGURA 01



01 - Manija de control de tensión de la hoja
02 - Volante Superior
03 - Llave Prende/Desliga
04 - Estructura
05 - Guía de la Hoja
06 - Hoja

07 - Mesa Fija
08 - Mesa móvil
09 - Volante Inferior
10 - Puerta
11 - Regulador de Corte
12 - Botón de Emergencia
13 - Botón del Protector Térmico

IMPORTANT

Pour la sécurité de l'opérateur la Scie possède un système de sécurité qui empêche son fonctionnement sans que la porte No 10 (Fig 01), ne soit à sa place.

IMPORTANT

Si le câble d'alimentation électrique n'est pas en bonnes conditions, il devra être changé par un autre, respectant les spécifications techniques et de sécurité, le remplacement devra être fait par une personne qualifiée, respectant les normes de sécurité.

IMPORTANT

Cet équipement ne doit pas être employé par des enfants ou autres personnes ayant des facultés mentales ou physiques réduites, manquant d'expérience ou de connaissances, sauf sous supervision ou ayant reçu des instructions adéquates sur l'usage approprié de l'équipement.

IMPORTANT

En cas d'urgence pressez le Bouton d'Émergence No. 12 (Fig.01). Pour redémarrer la machine retournez le Bouton d'Émergence à sa place et pressez le bouton vert « I » de l'Interrupteur Attaché/Détaché No. 03 (Fig.01).

1 INTRODUCTION

1.1 Mésures de Sécurité

La Scie Pour Os Modèle MSKLE si employé incorrectement peut être DANGEREUSE. Les opérations d'entretien, de nettoyage ou n'importe quelle autre opération devront être faites seulement par des personnes dûment entraînées et avec la machine débranchée de la prise électrique.

Les instructions ci-dessous devront toujours être suivies pour éviter des accidents :

1.1.1 La machine doit être débranché de l'électricité avant de la démonter, d'enlever des pièces mobiles , pour le nettoyage, l'entretien ou tout' autre service.

1.1.2 Ne pas user des ustensiles qui ne font pas partie de la machine pour aider l'opération.

1.1.3 Ne pas toucher la Lame No. 06 (Fig. 01), avec la machine attaché à la prise électrique.

1.1.4 Ne pas user des jets d'eau directement sur la machine

1.1.5 Ne pas user des vêtements avec des manches larges principalement aux poignets.

1.1.6 Ne jamais toucher les pièces mobiles avec la machine en marche.

1.1.7 Ne jamais démarrer la machine avec des vêtements ou des chaussures mouillés

1.1.8 Toujours s'assurer que la connexion terre soit faite.

1.1.9 La scie possède une protection contre défauts. L'intégrité de l'opérateur et du moteur est sauvegardé contre des conditions adverses.

Une de ces protections est un protecteur thermique contre surcharge. En cas d'arrêt soudain du moteur, attendez quelques minutes et pressez le bouton de surcharge qui se trouve derrière de la machine No. 13 (Fig 01).

1.3 Características Técnicas

TABLA 01

Características	Unidad	MSKLE
Voltaje	V	115 monofasico
Corriente Eléctrica	A	8,5
Frecuencia	Hz	60
Potencia	cv	0.5
Consumo	kW.h	0,37
Altura	in	40
Ancho	in	31
Profundidad	in	28
Peso Neto	lb	141
Peso Bruto	lb	194
Altura Max. de Corte	in	6 3/4
Ancho Max. de Corte	in	6 1/4

2. INSTALACIÓN Y PRE OPERACIÓN

2.1 Recibimiento y desempaque de la sierra

Inmediatamente después del recibimiento de la Sierra, controle la integridad del embalaje. Caso el embalaje estuviera dañado, averigüe si hubo daños al producto durante el transporte. En caso positivo guarde el embalaje y entre en contacto con el transportador de inmediato.

2.2 Instalación

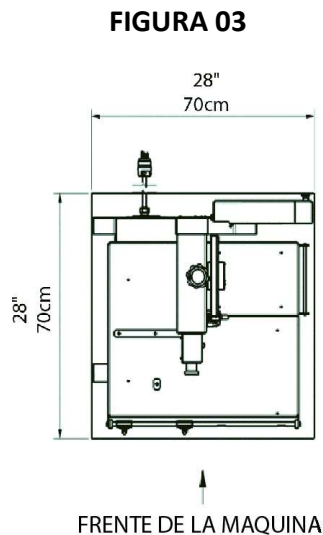
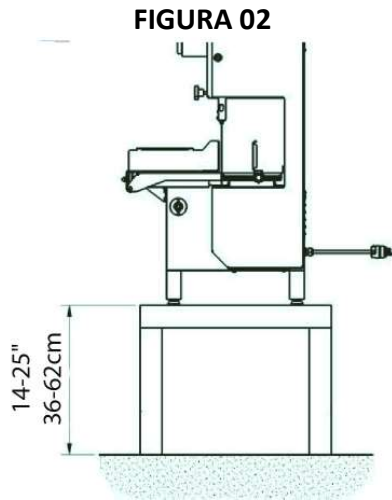
2.2.1 Posicionamiento

La sierra MSKLE debe ser instalada sobre una superficie de trabajo estable con una altura de entre 36 y 62 cm (14 y 25 pulgadas) conforme figura 02.

Vea en la figura 03 el Área necesaria para la instalación de la máquina.

SOMMAIRE

1 Introduction	48
1.1 Mésures de Sécurité	48
1.2 Composants Principaux	50
1.3 Caractéristiques Techniques	51
2. Installation et Pre Operation	51
2.1 Réception et Déemballage.....	51
2.2 Installation	51
2.3 Pre Opération	53
3 Opération	54
3.1 Procédé pour l' Opération.....	54
3.2 Nettoyage et Hygienization	54
3.3. Précautions avec les aciers inoxydables	60
4 Notions Générales de Sécurité	62
4.1 Pratiques Fondamentales pour l' Opération	62
4.2 Précautions et Observations Avant de Démarrer la Machine	63
4.3 Inspection de Routine	63
4.4 Opération	64
4.5 Après la Fin du Travail	64
4.6 Entretien	64
4.7 Avertissements.....	64
5. Analyse et Solution de Problèmes	65
5.1 Problèmes Causes et Solutions.....	65
6 Diagramme Électrique	67



2.2.2 Instalación Eléctrica

Este equipo fue diseñado para 115 V. Al recibir la máquina verifique la tensión indicada en la etiqueta existente en el cable de alimentación eléctrica.

El enchufe del cable de alimentación eléctrica posee tres clavillos el clavillo central es la tierra. Los tres clavillos deben estar conectados antes de prender la máquina.

IMPORTANTE

Certifíquese de que la tensión de la red eléctrica es la misma de la tensión indicada en la etiqueta del cable de alimentación.

3. Operación

3.1 Procedimiento para la Operación

IMPORTANTE

En ninguna circunstancia ponga las manos en dirección a la hoja para empujar el producto a ser cortado.

Con la máquina desligada, ajuste el Regulador de Corte No.11 (Fig. 01). Para prender la sierra presione el botón verde (I) de la Llave Prende /Desliga No 03 (Fig. 01). Coloque el producto a ser procesado sobre la Mesa Movable No. 08 (Fig.01) de manera que las manos se queden protegidas por el reborde de la mesa y empuje la mesa en dirección de la hoja No.06 (Fig. 01). Al traer de vuelta el producto téngase cuidado para no tocar el lado plano de la hoja, evitando así que la hoja salga de los volantes.

IMPORTANTE

Para mayor seguridad coloque siempre el producto a ser cortado sobre la mesa movable para cortarlo. Nunca ajuste el Regulador de Corte No.11 (Fig.01) con la hoja en movimiento.

3.2 Limpieza e Higienización

IMPORTANTE

Retire el enchufe de la toma eléctrica antes de iniciar la limpieza

Cuando la Sierra debe pasar por un completo proceso de limpieza e higienización:

- Antes de ser usada por la primera vez
- Al final de cada día de trabajo
- Cuando la Sierra no será usada por un largo periodo de tiempo
- Antes de iniciar la operación después de un largo periodo sin usar

Varias partes del equipo pueden ser retiradas para su limpieza:

Puerta	Volante Superior
Mesa Movable	Volante Inferior
Mesa Fija	Rascador de la Hoja
Taco de la Mesa Fija	Rascador del Volante
Hoja	Regulador de Tensión de la hoja

6. DIAGRAMA ELÉCTRICO

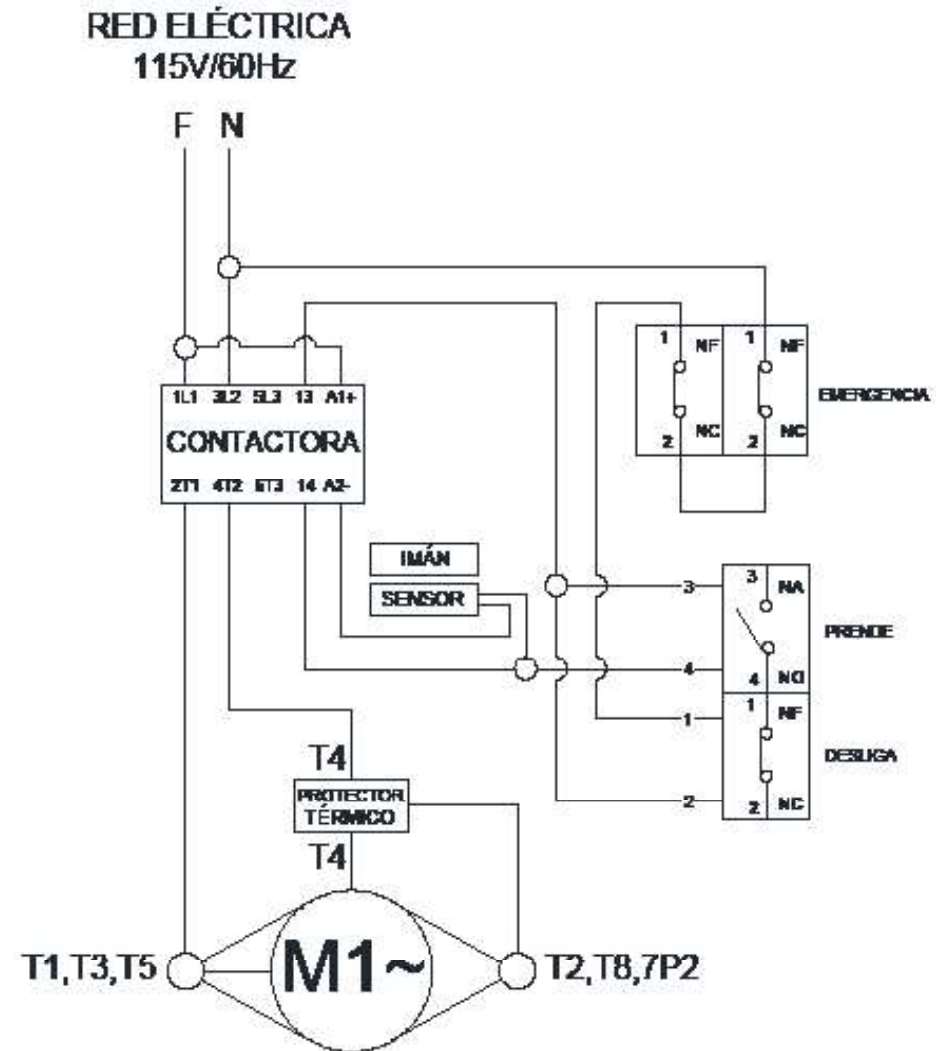


TABELA 02

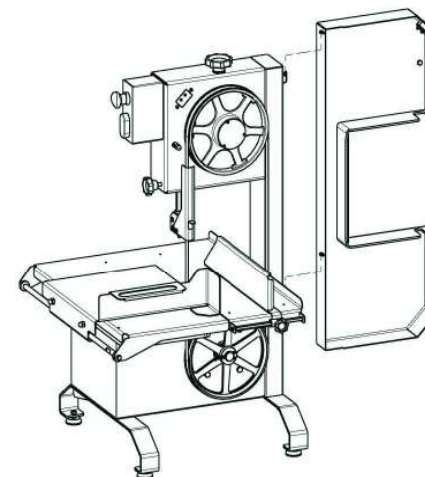
PROBLEMAS	CAUSAS	SOLUCIONES
La máquina no se prende	La máquina está desconectada de la red eléctrica.	Ligue el cable eléctrico de la máquina en la red eléctrica
	Protector térmico en acción	Espere algunos minutos y rearme el protector
	Falta de Energía Eléctrica	Averigüe si hay energía eléctrica
	Problema con el circuito Interno o Externo de la máquina	Llame el Servicio Técnico
	La puerta no está cerrada	Cierre la puerta
Olor de quemado o humo	Problema con el circuito Interno o externo de la máquina	Llame el Servicio Técnico
La máquina se prende, pero cuando el producto entra en contacto con la Hoja " la sierra para o gira en baja	Correa patinando	Llame el Servicio Técnico
	Capacitor de partida del motor defectuoso	Llame el Servicio Técnico
	Hoja con mala tensión	Haga la calibración vea ítem 2.3
	Hoja mal soldada	Llame al Servicio Técnico
Hoja se rompe a menudo	Hoja o Volantes sucios	Haga limpieza conforme descrito en 3.2
Dificultad en el corte del producto	Hoja mal calibrada	Haga la calibración de la Hoja,vea ítem 2.3
	Hoja o Volantes sucios	Haga limpieza conforme descrito en 3.2
	Hoja descentralizada	Llame el Servicio Técnico
	Hoja sin corte	Cambie la Hoja

A seguir instruimos el procedimiento para remover las partes movibles en la correcta secuencia de remoción

- Puerta

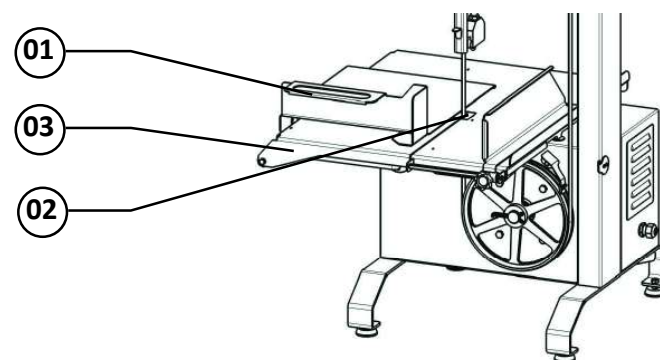
Abra la Puerta No.10 (Fig.01) tirándola y moviéndola para arriba, ver Figura 05.

FIGURA 05



- Mesas:

FIGURA 06



01 – Mesa Movable

02 - Taco de la Mesa Fija

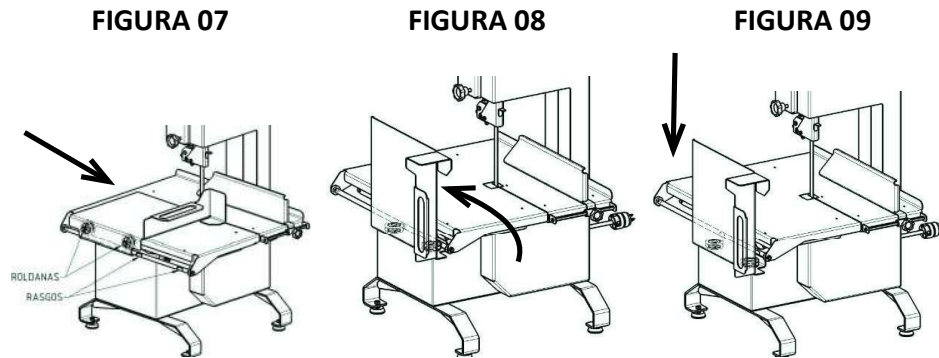
03 – Mesa Fija

- Mesa Movable

Tire la Mesa Movable No. 01 (Fig. 06) totalmente hacia la frente de la Sierra para que los rolletes se queden alineados con los rasgos del eje guía, vea figura 07.

Gire la Mesa Movable para arriba hasta que los rasgos del eje guía permitan la retirada de la Mesa Movable, vea figura 08.

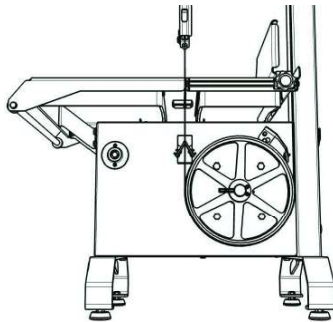
Retire la Mesa Movable tirándola hacia abajo, vea figura 09



- Taco de la Mesa Fija

Retire el Taco de la Mesa Fija levantándolo con cuidado por debajo de la Mesa Fija, vea Figura 10.

FIGURA 10



- Mesa Fija.

Levante aproximadamente 2 cm el lado de atrás de la Mesa Fija No. 03 (Fig.06), destrabándola, vea Figura 11

Tire la Mesa Fija aproximadamente 3 cm para atrás hasta que se suelte de manera que la hoja pase por el rasgo existente en la mesa, vea figura 12.

Entonces simplemente levante la mesa y retírela, vea figura 13

5 Análisis y Resolución de Problemas

5.1 Problemas, Causas y Soluciones

La Sierra fue diseñada para que necesite un mínimo de mantenimiento. Sin embargo, pueden ocurrir algunas irregularidades en su funcionamiento, debido al desgaste natural causado por su uso.

Caso haya algún problema con su máquina, verifique la Tabla – 02 abajo, donde están indicadas algunas soluciones recomendadas.

Verifique la tensión de las correas, y sustituya el conjunto, caso alguna correa o polea tenga desgaste. Al verificar la tensión de las correas, NO coloque los dedos entre las correas y poleas.

Verifique las protecciones y los dispositivos de seguridad para que siempre funcionen adecuadamente.

4.4 Operación

4.4.1 Avisos

No trabaje con pelo largo, que pueda tocar cualquier parte de la máquina, pues el mismo podría causar serios accidentes. Amárrelo para arriba y para atrás, o cúbralo con un pañuelo.

Solamente operadores entrenados y calificados pueden operar la máquina.

Nunca toque con las manos o de cualquier otra manera, partes girantes de la máquina.

JAMÁS opere la máquina, sin algún de sus accesorios de seguridad.

4.5 Después de Terminar el Trabajo

4.5.1 Cuidados

Siempre limpie la máquina. Para tanto, deslíguela físicamente del soquete.

Nunca limpie la máquina antes de su PARADA COMPLETA.

Recoloque todos los componentes de la máquina en sus lugares, antes de ligarla otra vez.

Al verificar la tensión de las correas/cadenas, NO coloque los dedos entre las correas y las poleas ni entre las cadenas y engranajes.

4.6 Manutención

4.6.1 Peligros

Con la máquina ligada cualquier operación de manutención es peligrosa. DESLÍGUELA FÍSICAMENTE DE LA RED ELÉCTRICA, DURANTE TODA LA OPERACIÓN DE MANUTENCIÓN.

IMPORTANTE
Siempre desligue de la red eléctrica en cualquier caso de emergencia.

4.7 Aviso

La manutención eléctrica o mecánica debe ser hecha por una persona calificada para hacer el trabajo.

La persona encargada por la manutención debe certificarse que la máquina trabaje bajo condiciones TOTALES DE SEGURIDAD.

FIGURA 11

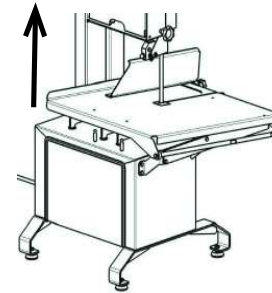


FIGURA 12

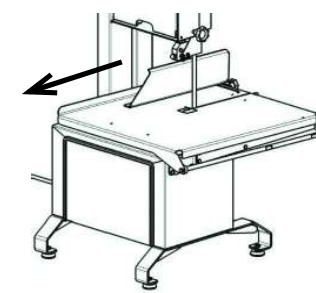
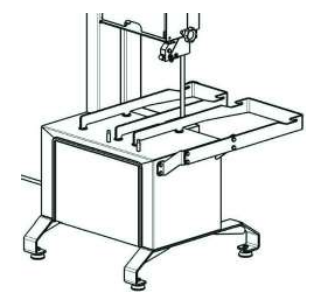


FIGURA 13

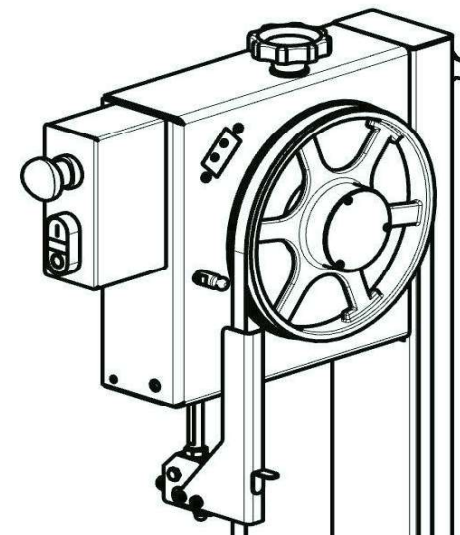


- Hoja

Gire la Manija de Control de la tensión de la Hoja No 01 (Fig. 01) en el sentido Ante horario hasta que la Hoja esté libre para ser retirada, y retírela, vea figura 14

IMPORTANTE
Use guantes de acero para manosear la Hoja.

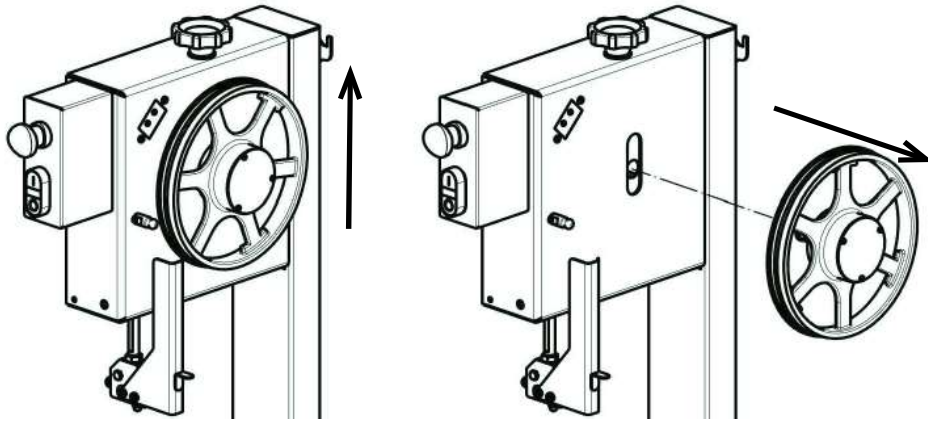
FIGURA 14



- Volante Superior

Después de retirar la Hoja agarre firmemente el Volante Superior, levante y en seguida tírelo para afuera de la máquina, vea figura 15

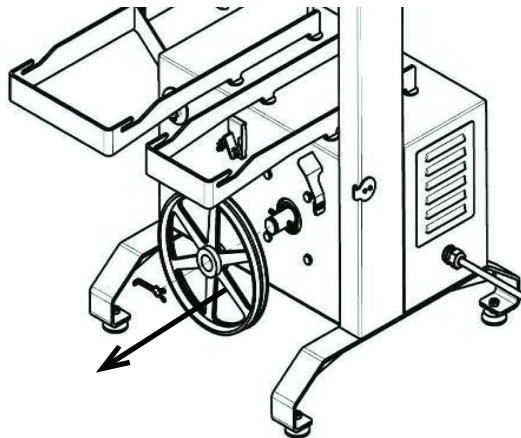
FIGURA 15



- Volante Inferior

Retire la Hoja y retire la traba que fija el Volante Inferior entonces saque el Volante tirándolo para la frente, vea figura 16.

FIGURA 16



- Rascador de la hoja

Deslice el Rascador de la Hoja No.01 (Fig.17) para fuera lateralmente. Vea figura 17.

- Rascador del Volante

Retire el Volante Inferior, después basta tirar el Rascador del Volante No.02 (Fig. 17) para la frente de la máquina, sacándolo del perno guía., vea figura 17.

Evite que agua, suciedad o polvo entren en los componentes mecánicos y eléctricos de la máquina.

NO ALTERE las características originales de la máquina.

NO SUCIE, RASGUE O RETIRE CUALQUIER ETIQUETA DE SEGURIDAD O DE IDENTIFICACIÓN.

Caso alguna esté ilegible o perdida, solicite otra al Asistente Técnico más cercano.

LEA ATENTAMENTE Y CON CUIDADO LAS ETIQUETAS DE SEGURIDAD Y DE IDENTIFICACIÓN CONTENIDAS EN LA MÁQUINA, ASÍ COMO LAS INSTRUCCIONES Y LAS TABLAS TÉCNICAS CONTENIDAS EN ESTE MANUAL.

4.2 Cuidados y Observaciones Antes de Prender la Máquina.

IMPORTANTE

Lee con atención y cuidado las INSTRUCCIONES contenidas en este Manual, antes de ligar la máquina. Certifíquese que entendió correctamente todas las informaciones. En caso de duda, consulte su superior o el Revendedor.

Cables o hilos eléctricos con aislamiento dañado, pueden provocar choques eléctricos. Antes de usarlos verifique sus condiciones.

4.2.2 Avisos

Esté seguro que las INSTRUCCIONES contenidas en este Manual, estén completamente entendidas. Cada función o procedimiento de operación y de manutención debe estar perfectamente claro.

El accionamiento de un comando manual (botón, llave eléctrica, palanca, etc.) debe ser hecho siempre después que se tenga la certitud de que es el comando correcto.

4.2.3 Cuidados

El cable de alimentación de energía eléctrica de la máquina, debe tener una sección suficiente para soportar la potencia eléctrica consumida.

Cables eléctricos que estuvieran en el suelo cerca de la máquina, deben ser protegidos para evitar corto circuitos.

4.3 Inspección de Rutina

4.3.1 Aviso

Al averiguar la tensión de las correas/cadenas, NO coloque los dedos entre las correas y las poleas, ni cadenas y engranajes.

4.3.2 Cuidados

Verifique los motores y las partes deslizantes o girantes de la máquina, con relación a ruidos anormales.

4. NOCIONES GENERALES DE SEGURIDAD

IMPORTANTE

Si cualquiera de las recomendaciones no fuera aplicable, ignórela.

Las Nociones Generales de Seguridad fueron preparadas para orientar y instruir adecuadamente a los operadores de las máquinas, así como aquellos que serán responsables por su manutención.

La máquina solamente debe ser entregada al operador en buenas condiciones de uso, al que el operador debe ser orientado cuanto al uso y a la seguridad de la máquina por el Revendedor. El operador solamente debe usar la máquina con el conocimiento completo de los cuidados que deben ser tomados, después de LER ATENTAMENTE TODO ESTE MANUAL.

4.1 Practicas Básicas de Operación

4.1.1 Peligros

Algunas partes del accionamiento eléctrico presentan puntos o terminales con altos voltajes. Cuando tocados pueden ocasionar graves choques eléctricos, o hasta la muerte de una persona.

Nunca toque un comando manual (botón, llave eléctrica, etc.) con las manos, zapatos o ropas mojadas. No atender a esta recomendación, también podrá provocar choques eléctricos, o hasta la muerte de una persona.

4.1.2 Advertencias

El local de la llave liga / desliga debe ser bien conocido, para que sea posible accionarla a cualquier momento sin la necesidad de procurarla.

Antes de cualquier manutención desconecte la máquina de la red eléctrica.

Proporcione espacio suficiente para evitar caídas peligrosas.

Agua o aceite podrá hacer resbaloso y peligroso el piso. Para evitar accidentes el piso debe estar seco y limpio.

Antes de accionar cualquier comando manual (botones, llaves eléctricas, palancas, etc.) verifique siempre si el comando es el correcto, o en caso de dudas, consulte este Manual. Nunca toque ni accione un comando manual (botones, llaves eléctricas, palancas etc.) por acaso.

Si un trabajo debe ser hecho por dos o más personas, señales de coordinación deben ser dados antes de cada operación. La operación siguiente no debe ser comenzada sin que la respectiva señal sea dada y respondida.

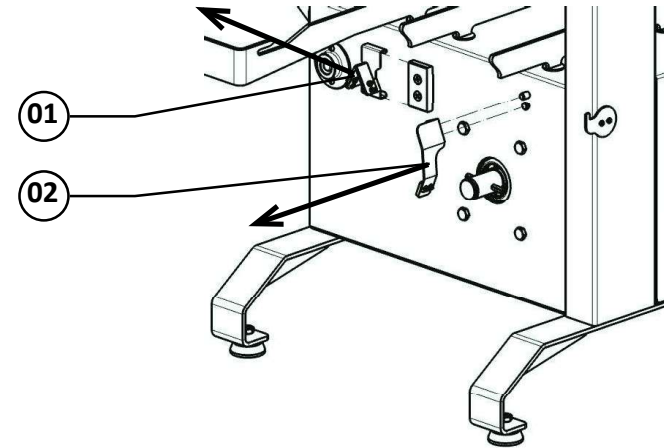
4.1.3 Avisos

En el caso de falta de energía eléctrica, desligue inmediatamente la llave liga / desliga.

Use solamente aceites lubricantes o grasas recomendadas o equivalentes.

Evite choques mecánicos, ellos pueden causar fallas o malo funcionamiento.

FIGURA 17



- Regulador de Tensión de la Hoja

Póngase en la parte de atrás de la máquina y retire la tapa que cierra la parte de atrás del cabezal No 01 (Fig.18), Gire la Manija de Control de la Tensión No 02 (Fig 18) en el sentido ante horario hasta que el Regulador de la Hoja No. 01 (Fig. 19) se quede libre para ser retirado, vea figura 19. Retire entonces el Regulador de la Hoja y también la Manija del Regulador, vea figura 20.

FIGURA 18

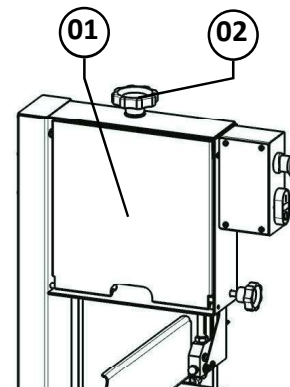


FIGURA 19

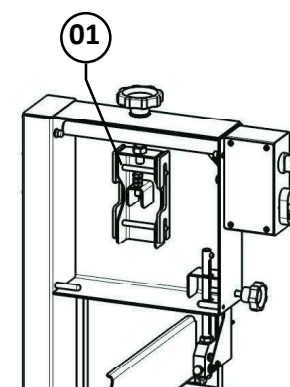
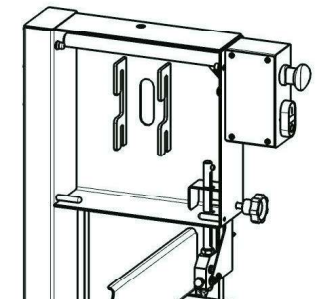


FIGURA 20



Lave todas las partes con agua caliente y jabón neutro y séquelas en seguida.

IMPORTANTE

Nunca use chorros de agua directamente sobre el cojinete inferior, el Panel de Comando, y el Gabinete, principalmente en los locales de ventilación.

-Use paños limpios o cepillos de nylon para retirar residuos,

Limpieza e Higienización deben ser hechas regularmente, y en seguida todas las partes deben ser secas con cuidado.

Para montar las varias partes removibles proceda inversamente al que arriba fué instruido. Y certifíquese de que todas las partes sean correctamente montadas.

IMPORTANTE

Al colocar la hoja No.06 (Fig.01) observe la posición de los dientes para que no haya inversión. Los dientes deberán quedarse para el lado de frente de la sierra, con inclinación para abajo.

3.3 Cuidados con los aceros inoxidable

Los aceros inoxidable pueden presentar puntos de "corrosión", que SIEMPRE SON PROVOCADOS POR AGENTES EXTERNOS, principalmente cuando el cuidado con la limpieza o higienización no sea constante y adecuado.

La resistencia a la corrosión del acero inoxidable se debe principalmente a la presencia del cromo que, en contacto con el oxígeno, permite la formación de una finísima camada protectora. Esta camada protectora se forma sobre toda la superficie del acero, bloqueando la acción de los agentes externos que provocan la corrosión.

Cuando la camada protectora sufre un rompimiento, el proceso de corrosión es iniciado, pudiendo ser evitado a través de la limpieza constante y adecuada.

Inmediatamente después de la utilización del equipamiento, es necesario proceder con la limpieza, utilizando agua, jabón o detergentes neutros, aplicados con un paño suave o esponja de nylon. A seguir, enjuagar con agua corriente, se debe enjuagar e, inmediatamente secar, con un paño suave, evitando la permanencia de humedades en las superficies y principalmente en las grietas.

El enjuague y el secado son extremadamente importantes para evitar el apareamiento de huellas o corrosiones.

IMPORTANTE

Soluciones ácidas, soluciones salinas, desinfectantes y determinadas soluciones para esterilizar (hipocloritos, sales de amoníaco tetravalente, compuestos de iodo, ácido nítrico y otros), deben ser EVITADAS por no poder permanecer mucho tiempo en contacto con el acero inoxidable.

Visto que generalmente poseen CLORO en su composición, tales sustancias atacan el acero inoxidable, causando puntos de corrosión.

Mismo los detergentes utilizados en la limpieza doméstica, no deben permanecer en contacto con el acero inoxidable más de lo necesario, debiendo ser también removidos con agua y la superficie deberá ser completamente seca.

Uso de abrasivos:

Esponjas o estropajos de acero y cepillos de acero en general, además de rallar la superficie y comprometer la protección del acero inoxidable, dejan partículas que oxidan y reaccionan, contaminando el acero inoxidable. Por eso, tales productos no deben ser usados en la limpieza e higienización. Raspados hechos con instrumentos puntiagudos o similares también deberán ser evitados.

Principales sustancias que causan la corrosión de los aceros inoxidable:

Polvos, grasas, engrases, aceites, soluciones ácidas como el vinagre, jugos de frutas u otros ácidos, soluciones salinas (salmuera), sangre, detergentes (excepto los neutros), partículas de aceros, residuos de esponjas o estropajos de acero común, además de otros tipos de abrasivos.