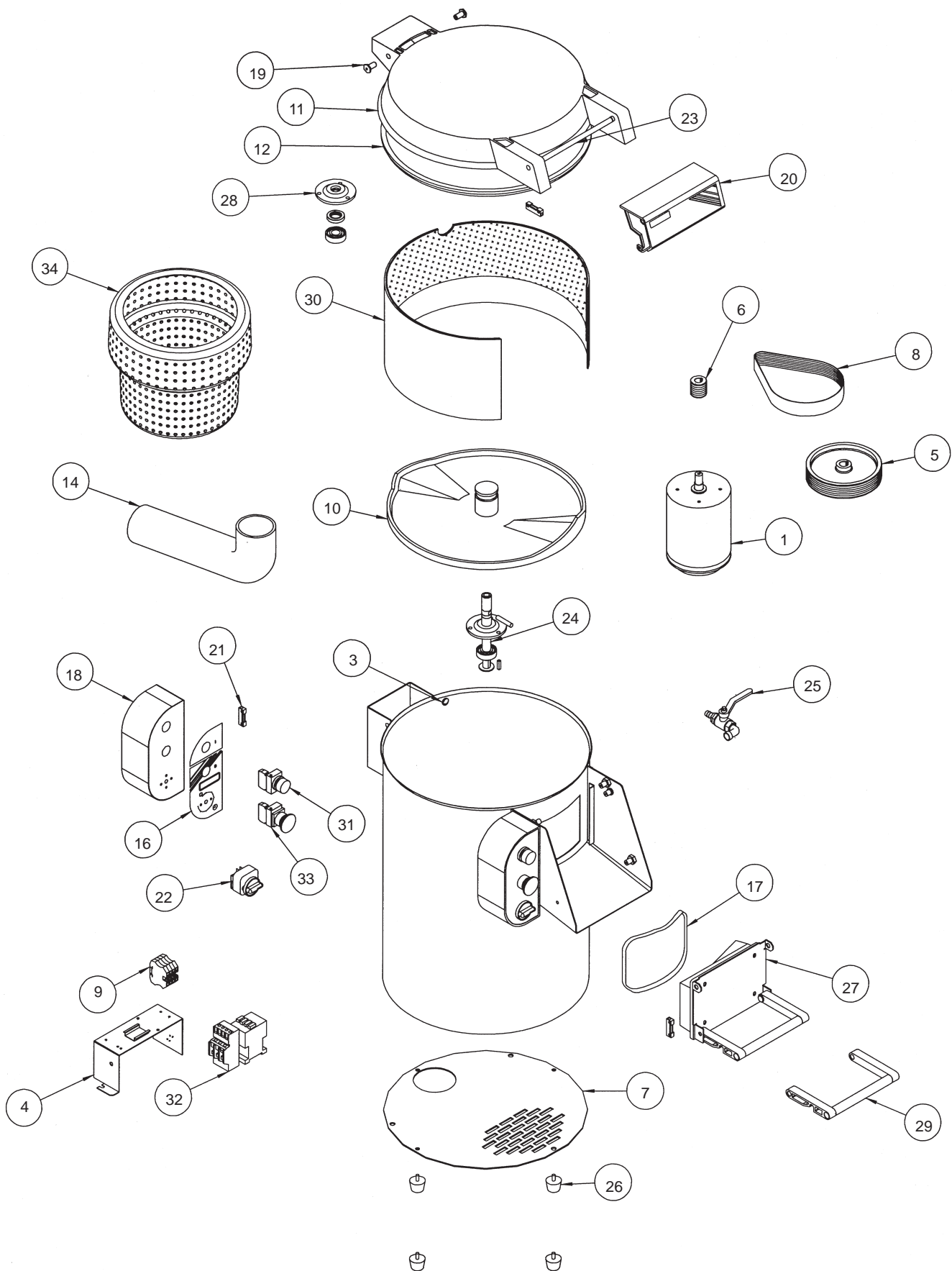


**PELADORAS DE PATATAS
M-10 / M-15 / PE-15**

**POTATO PEELERS
M-10 / M-15 / PE-15**

**ÉPLUCHEUSES
M-10 / M-15 / PE-15**

N.	Denominación	Description	Dénomination	Cod.
1a	MOTOR MONOFASICO 220V 50 Hz	MOTOR SINGLE PHASE 220V 50 Hz	MOTEUR MONOPHASÉ 220V 50 Hz	2509304
1b	MOTOR III 50 Hz	MOTOR THREE PHASE 50 Hz	MOTEUR TRIPHASÉ 50 Hz	2503996
1c	MOTOR MONOFASICO 220V 60 Hz	MOTOR SINGLE PHASE 220V 60 Hz	MOTEUR MONOPHASÉ 220V 60 Hz	2509305
1d	MOTOR III 220V 60 Hz	MOTOR THREE PHASE 220V 60 Hz	MOTEUR TRIPHASÉ 220V 60 Hz	2504002
3	RACORD ENTRADA DE AGUA	WATER INTAKE FITTING	RACCORD ENTREE D'EAU	2000268
4	SOPORTE MATERIAL ELECTRICO	ELECTRIC EQUIPMENT SUPPORT	SUPPORT MATERIEL ÉLECTRIQUE	2001223
5a	POLEA RECEPTOR 50 Hz	PULLEY 50 Hz	POULIE RÉCEPTRICE 50 Hz	2001230
5b	POLEA RECEPTOR 60 Hz	RECEPTION PULLEY 60 Hz	POULIE RÉCEPTRICE 60 Hz	2001229
6	POLEA MOTOR	MOTOR PULLEY	POULIE MOTEUR	2001232
7	TAPA INFERIOR	LOWER LID	GRILLE D'AÉRATION INFÉRIEURE	2001233
8a	CORREA POLI-V 50 Hz	POLY-V BELT 50 Hz	COURROIE 50 Hz	2001277
8b	CORREA 60 Hz	BELT 60 Hz	COURROIE 60 Hz	2001287
9	REGLETA DE CONEX. MONOFASICA	SINGLE-PHASE CONNECTING STRIP	RÉGLETTTE DE CONNECTION MONOPHASÉE	2001237
10	PLATO	PLATE	PLATEAU ABRASIF	2001203
11	TAPA	LID	COUVERCLE DE FERMETURE	2001241
12	PERFIL CIERRE TAPA	LID LOCK PROFILE	SUPPORT FERMETURE COUVERCLE	2001325
13	EJE GIRO PUERTA	DOOR PIVOT	AXE FERMETURE PORTE	2001254
14	CODO DESAGUE	DRAINPIPE BEND	CUDE D'ÉCOULEMENT	2001260
15	ENGANCHE CIERRE TAPA	LID LOCK COUPLING	CROCHET FERMETURE COUVERCLE	2001262
16	PLACA ADHESIVA MANDOS	CONTROLS ADHESIVE PLATE	PLAQUE ADHÉSIVE DE COMMANDES	2001285
17	GOMA ESPONJOSA PUERTA	DOOR FOAM JOINT	JOINT DE PORTE	2009150
18	S.CAJA DE MANDOS	CONTROL BOX S.	BOÎTIER DE COMMANDE	2009202
19	S.CASQUILLO BISAGRA	HINGE SOCKET S.	ENSEMBLE GOUPILLES CHARNIÈRE COUVERCLE	2009203
20	S.CIERRE TAPA	LID LOCK S.	ENSEMBLE VERROUILLAGE COUVERCLE	2009204
21	S.CONTACTO CIERRE IMAN	MAGNET LOCK CONTACT S.	CONTACT FERMETURE AIMAN	2009205
22	S.TEMPORIZADOR	TIMER S.	MINUTERIE	2009211
23	S.EJE CIERRE TAPA	LID LOCK SHAFT S.	AXE FERMETURE COUVERCLE	2009226
24	S.EJE	SHAFT S.	AXE PLATEAU	2009227
25	S.ENTRADA DE AGUA	WATER INLET S.	ENSEMBLE ARRIVÉE D'EAU	2009228
26	S.PATAS	LEG S.	ENSEMBLE PIEDS EN CAOUTCHOUC	2009229
27a	S.PUERTA M-10	DOOR S. M-10	ENSEMBLE PORTE M-10	2009230
27b	S.PUERTA M-15	DOOR S. M-15	ENSEMBLE PORTE M-15	2009235
28	S.TAPA RETEN	CATCH LID S.	ENSEMBLE ROULEMENTS AXE PLATEAU	2009231
29	S.TIRADOR	HANDLE S.	POIGNÉE PORTE	2009232
30a	C.ABRASIVO LATERAL M-10	LATERAL ABRASIVE C. M-10	ABRASIF LATÉRAL M-10	2009233
30b	C.ABRASIVO LATERAL M-15	LATERAL ABRASIVE C. M-15	ABRASIF LATÉRAL M-15	2009234
31	INTERRUPTOR ARRANQUE	START SWITCH	BOUTON DE MARCHE	2500635
32	CONTACTOR	CONTACTOR	CONTACTEUR	2600124
33	PULSADOR DE PARADA	STOP BUTTON	BOUTON D'ARRÊT	2500493
34	CESTO PLASTICO	PLASTIC BASKET	PANIER PLASTIQUE	2001316

M-10 / M-15 / PE-15


Nota: Todas estas especificaciones están sujetas a cambio sin previo aviso, debido a la permanente mejora del producto.
 Note: These specifications are subject to change without notice due to continuous improvement.
 Note: SAMMIC se réserve le droit de modifier et améliorer ses fabrications sans préavis.