

Technical Manual and Replacement Parts List

Imperial Milk Dispensers



MODEL SK1 IMPERIAL



MODEL SK2 IMPERIAL



MODEL SK3 IMPERIAL

SILVER KING REFRIGERATION INC.

1600 Xenium Lane North, Minneapolis, MN 55441-3787
Phone (763) 923-2441



Specifications Subject to Change Without Notice.



TECHNICAL MANUAL

SILVER KING BULK MILK DISPENSERS

Thank you for purchasing Silver King food service equipment. Our goal is to provide our customers with the most reliable equipment in the industry today. Please read this manual and the accompanying warranty information before operating your new Silver King unit. Be sure to complete and mail the warranty card within 10 days of purchase.

Upon delivery of your new Silver King unit, inspect the carton and unit for shipping damages. Report any damage immediately to the transportation carrier and file a written freight damage claim to protect your investment.

INSTALLATION

The stainless steel exterior of the cabinet has been protected by a plastic covering during manufacturing and shipping. This covering can be readily peeled before installation. After removing this covering, wash the interior and exterior surfaces using a warm mild soapy water solution and a sponge or cloth.

Location:

When locating your new milk dispenser, convenience and accessibility are important considerations, but the following factors must be observed:

- When placing the unit on a counter, the counter must be able to support a minimum of 350 pounds.
- When wall mounting the unit, follow the instructions supplied with the wall mounting kit.
- When placed on a counter, the unit must be on the legs supplied **and** secured to the counter with the Hold Down Brackets supplied. If the legs are not installed the unit will not operate properly and the warranty will be void.
- The vent at the top rear of the unit must not be blocked as this serves as an outlet for circulating air. There must be at least four (4) inches of clear space above the unit.
- Correct serving height is important so that those using the dispenser can operate the dispenser properly.
- The unit must be level.
- Avoid placing the unit next to an oven, heating element or hot air source, which would adversely affect the performance of the unit.

Electrical Connections:

Be sure to check the data plate, located on the liner of the cabinet, for required voltage prior to connecting the unit to power. The specifications on the data plate supersede any future discussion.

The standard dispenser is equipped with an eight (8) foot power cord that requires a 115 Volt, 60 Cycle, 1 Phase **properly grounded** electrical receptacle. The power cord comes with a 3 prong plug for grounding purposes. Any attempt to cut off the grounding spike or to connect to an ungrounded adapter plug will void the warranty, terminate the manufacturers responsibility and could result in serious injury.

The circuit must be protected with a 15 or 20 ampere fuse or breaker.

OPERATION

Initial startup:

After satisfying the installation requirements, the milk dispenser is ready to start. The unit will start when the power cord is connected to a live electrical receptacle. If the compressor and condenser fan are not running when the unit is initially plugged in, check to make sure that the Temperature Control is not set to the 'off' position. Allow the unit to run a minimum of one hour before loading it with product.

Preparation For Use:

After the unit has achieved proper operating temperature, observe the following procedures for preparing the unit to dispense milk:

- Place a full, previously cooled, milk container in the unit and locate it over the Valve so the dispensing tube lines up with the Valve.
- Remove the plastic film covering the dispensing tube if supplied.
- With the Valve installed in the Valve Holder, open the Valve by lifting the weight and feed the dispensing tube through the tube passage in the Valve. Refer to the label on the door liner for a graphic view of this procedure.
- Allow the Valve to close thus pinching the dispensing tube closed.
- Cut the dispensing tube with a knife or scissors approximately one (1) inch below the pinch point of the Valve.
- Close and latch the dispenser door.
- To dispense milk, place a glass under the dispensing tube and lift the valve.

Temperature Control:

The Temperature Control, located on the lower left side of the cabinet, is factory set at the midpoint position, #4, which will maintain an average product temperature of about 37 Deg F. To obtain cooler temperatures, use a flat tip screwdriver to turn the Temperature Control clockwise and visa versa. Allow the unit a minimum of six (6) hours to respond to a control setting adjustment if the product is in the cabinet.

Temperature Indicator:

The Temperature Indicator, mounted on the door, is factory set to indicate the temperature of the product within two (2) degrees. Should the Temperature Indicator read inaccurately there are instructions for re calibrating it located on the door liner.

Defrost:

The Silver King milk dispenser is a manual defrost unit. The unit should be defrosted whenever the walls accumulate a frost/ice bank that is 1/2 inch thick. To defrost the unit, either turn the Temperature Control knob to the 'off' position or disconnect the power cord from the electrical receptacle, and open the door. After the frost/ice has melted or come loose from the cabinet walls, wipe out the cabinet interior. Do not attempt to scrape or chisel off the frost/ice as you could do irreparable damage to the unit.

MAINTENANCE

Preventative maintenance is minimal although these few steps are very important to continued operation and maximizing the life of the appliance.

Cabinet Surfaces:

The cabinet interior and exterior are stainless steel and should be cleaned periodically with a solution of warm water and a mild soap and wiped dry with a clean soft cloth. Should a surface become stained or discolored, do not attempt to clean with an abrasive cleaner or scouring pad. Use a soft cleaner and rub with the grain of the metal to avoid scratching the surface.

Valves and Valve Holders:

Remove the Valves and Valve Holders from the unit and clean with warm soapy water. Do not place them in the dishwasher for cleaning.

Leaking Valves:

Should you encounter a situation where a Valve is steadily leaking or dripping milk, the problem can be remedied by making sure that the dispensing tube runs straight down from the milk container to the pinch point of the Valve. If the tube has to bend before the pinch point it tends to 'walk' around the pinch point as you operate the Valve. One way to eliminate this problem is to raise the milk container in the cabinet by placing it on Platform Extension (part number [61942](#)) which you can obtain from your local Silver King Inventory Center.

Condenser:

Periodically, accumulated dust on the condenser should be removed. First, disconnect the unit from the power supply. Remove the back panel to expose the condenser. Remove the accumulated dust by vacuuming or brushing it. Proper maintenance will reduce energy consumption and extend compressor life.

MODEL _____ SERIAL NO. _____ DATE INSTALLED _____

MANUEL TECHNIQUE

DISTRIBUTEURS DE LAIT DE MÉLANGE SILVER KING

Merci d'avoir acheté l'équipement de restaurant Silver King. Notre but est de fournir à nos clients l'équipement le plus fiable de l'industrie d'aujourd'hui. Veuillez lire ce manuel et l'information de garantie qui l'accompagne avant de faire fonctionner votre nouvelle unité Silver King. Assurez-vous de remplir et d'expédier la carte de garantie dans les dix jours suivant l'achat pour valider votre garantie.

Lors de la livraison de votre nouvelle unité Silver King, déballez-la tout de suite afin de l'inspecter pour des dommages possibles en suivant les instructions imprimées sur l'extérieur du conteneur. Signalez tout dommage au transporteur responsable du transport et présentez immédiatement une réclamation pour n'importe quelle preuve de manquement défectueux. Conservez tous les matériaux d'emballage si une réclamation est déposée.

INSTALLATION

L'extérieur en acier inoxydable de l'armoire a été protégé par un revêtement en plastique au cours de la fabrication et de l'expédition. Ce revêtement peut être arraché facilement avant l'installation. Après avoir enlevé ce revêtement, lavez les surfaces intérieures et extérieures en utilisant de l'eau savonneuse chaude et douce et une éponge ou un chiffon.

Emplacement:

Quand vous choisissez l'emplacement de votre nouveau distributeur de lait, la commodité et l'accessibilité sont des facteurs importants à considérer, mais il faut suivre de toute façon les conseils d'installation suivants:

- Quand on place l'appareil sur un comptoir, le comptoir doit pouvoir supporter un minimum de 350 livres (158,8 kg).
- Quand vous montez l'unité sur un mur, suivez les instructions fournies avec le kit.
- Quand sur un comptoir, l'unité doit être dans les pieds fournis et attachées fermement à le comptoir avec les supports fournis. Si les pieds non sont installés, l'unité ne fonctionne correctement et annulera la garantie
- L'évent à l'arrière supérieur de l'appareil ne doit pas être bloqué car il sert d'orifice de décharge pour l'air de circulation. Il doit y avoir au moins quatre (4) pouces [10,2 cm] d'espace dégagé au-dessus de l'appareil.
- Il est important d'avoir la hauteur de service correcte de sorte que ceux qui utilisent le distributeur puissent atteindre facilement le contenu.
- L'appareil doit être à niveau.
- Évitez toujours de placer l'unité dans le voisinage d'un four, d'un élément chauffant ou d'une source d'air chaud qui affecterait le fonctionnement de l'unité de manière négative.

Connexions électriques:

Assurez-vous de consulter la plaque des données, située sur la paroi de l'armoire, au sujet de la tension requise avant de connecter l'unité avec son alimentation. Les caractéristiques indiquées sur la plaque de données remplacent toute discussion ultérieure.

Le réfrigérateur standard est muni d'un cordon d'alimentation long de huit (8) pieds qui exige une prise de courant **convenablement mise à la terre** de 115 volts, 60 cycles/s, courant monophasé. Le cordon d'alimentation se présente avec une fiche à trois broches dans un but de mise à la terre. Toute tentative de couper la pointe de mise à la terre ou de connecter l'unité à une fiche d'adaptateur non mise à la terre annulera la garantie, mettra fin à la responsabilité des fabricants et peut produire des blessures sérieuses.

Le circuit doit être protégé par un fusible ou un disjoncteur de 15 ou 20 ampères. L'unité doit être isolée sur un circuit et ne doit pas être branchée dans un cordon de rallonge.

FONCTIONNEMENT

Démarrage initial:

Après avoir satisfait les exigences d'installation, le congélateur est prêt à démarrer. Le congélateur démarrera quand le cordon d'alimentation sera connecté à la source d'alimentation requise. Si le compresseur ne démarre pas quand l'unité est initialement branchée, vérifiez pour vous assurer que le réglage de température n'est pas dans la position "arrêt". Laissez l'unité fonctionner pendant deux heures avant de la charger avec du produit. Lorsque vous chargez l'unité avec du produit, faites attention à ne pas bloquer l'écoulement d'air à l'arrière de la zone de stockage car cela affecterait la qualité de fonctionnement de l'unité.

Préparation pour l'emploi:

Après que l'appareil a réalisé une température de fonctionnement correct, observez les procédures suivantes pour préparer l'appareil à distribuer du lait.

- Placez un récipient de lait, plein et positionnez-le au-dessus du robinet de sorte que le tube distributeur s'aligne avec le robinet.
- Retirez le film plastique recouvrant le tube distributeur s'il a été fourni.
- Le robinet étant installé dans le porte-robinet, ouvrez le robinet en levant le poids et alimentez le tube distributeur à travers le passage de tube dans le robinet. Reportez-vous à l'étiquette sur le revêtement de porte pour une visualisation graphique de cette procédure.
- Laissez le robinet se fermer, ce qui pince ainsi le tube distributeur en le fermant.
- Coupez le tube distributeur avec un couteau ou des ciseaux à environ un (1) pouce (2,5 cm) au-dessous du pont de pincement du robinet.
- Fermez et verrouillez la porte du distributeur.
- Pour distribuer le lait, placez un verre sous le tube distributeur et levez le robinet.

Réglage de température:

Le réglage de température, situé sur le côté inférieur gauche de l'armoire, se présente fixé à la position moyenne, N° 4, qui maintiendra la température du produit à environ 38 degrés F. Pour obtenir des températures plus froides, faites tourner la bouton de commande de température dans le sens horaire et vice versa. Laissez à l'unité au moins six (6) heures pour répondre à un réglage de fixation de régulation si le produit est dans l'armoire.

Indicateur de température:

L'indicateur de température monté sur la porte est réglé en usine pour indiquer la température du produit à deux (2) degrés près. Si l'indicateur de température donne des lectures inexactes, il y a des instructions pour le réétalonner situées sur la paroi de porte.

Dégivrage:

Le distributeur de laitue [SK2SB](#) est une unité de dégivrage manuel. L'unité doit être dégivrée chaque fois qu'une couche de givre/glace ayant une épaisseur de 1/2 pouce s'est accumulée sur les parois. Pour dégivrer l'unité, tournez le réglage de température jusqu'à la position "arrêt" ou débranchez le cordon d'alimentation de la prise de courant, et ouvrez la porte. Après que le givre a fondu ou s'est détaché des parois, essuyez l'intérieur de l'armoire. N'essayez pas de gratter ni de détacher le givre/la glace au ciseau car vous pourriez créer des dommages irréparables à l'armoire.

ENTRETIEN

L'entretien préventif est minimal bien que les quelques mesures qui suivent soient très importantes pour un fonctionnement continu et pour maximiser la durée de vie de l'appareil.

Surfaces de l'armoire:

L'intérieur de l'armoire et l'extérieur sont en acier inoxydable et doivent être nettoyées périodiquement avec une solution de savon doux dans l'eau chaude et essuyées avec un chiffon doux pour les rendre sèches. Si une surface devient couverte de taches ou se décolore, n'essayez pas de la nettoyer avec une poudre à nettoyer abrasive ou un tampon à récuser. Utilisez un produit d'entretien doux et frottez en suivant le grain du métal pour éviter d'égratigner la surface.

Robinet et porte-robinets:

Retirez les robinets et porte-robinets de l'appareil et nettoyez-les avec de l'eau savonneuse chaude. Ne les placez pas dans le lave-vaisselle pour le nettoyage.

Robinet qui fuit:

Si vous rencontrez une situation dans laquelle un robinet fuit de manière permanente ou laisse tomber du lait goutte à goutte, le problème peut être corrigé en s'assurant que le tube distributeur a un parcours en ligne droite allant du récipient de lait au point de pincement du robinet. Si le tube doit se courber avant le point de pincement, il tend à se déplacer autour du point de pincement lorsque vous faites fonctionner le robinet. Un moyen d'éliminer ce problème consiste à lever le récipient de lait dans l'armoire en le plaçant sur la Rallonge de plate-forme (numéro de pièce 611942) que vous pouvez obtenir chez votre Centre de Stocks local de Silver King.

Condenseur:

Périodiquement, il faut enlever la poussière accumulée sur le condenseur. D'abord, débranchez l'appareil de son alimentation. Retirez le panneau arrière pour exposer le condenseur. Retirez la poussière accumulée en y passant l'aspirateur ou en le brossant. Un entretien correct réduira la consommation d'énergie et prolongera la durée de vie du compresseur.

MODÈLE _____ N° DE SÉRIE _____ DATE D'INSTALLATION _____

TECHNISCHES HANDBUCH DIE MILCHAUSGABE VON SILVER KING

Wir danken Ihnen für den Kauf dieses Silver King Produktes. Unser Ziel ist es, unseren Kunden das zuverlässigste Produkt auf dem Markt zu liefern. Bitte lesen Sie dieses Handbuch und die beiliegenden Garantieinformationen durch, bevor Sie Ihr neues Silver King Gerät in Betrieb nehmen. Sie sollten die Garantiekarte ausfüllen und spätestens 10 Tage nach dem Kauf einsenden, um Ihren Garantieanspruch zu sichern.

Packen Sie Ihr neues Silver King Gerät sofort nach dem Kauf aus, um es auf eventuelle Transportschäden zu untersuchen. Folgen Sie dabei den Anweisungen, die außen auf der Verpackung angebracht sind. Melden Sie eventuelle Schäden dem für den Transport verantwortlichen Unternehmen und fordern Sie sofort Schadenersatz, wenn Sie Hinweise entdecken, die auf fehlerhafte Behandlung.

INSTALLATION

Das Edelstahlgehäuse des Schrankes wird während der Herstellung und des Transports durch eine Plastikfolie geschützt. Diese Folie kann vor der Installation leicht entfernt werden. Nach dem Entfernen der Folie sollten Sie die Oberflächen innen und außen mit warmem Seifenwasser und einem Schwamm oder Tuch reinigen.

Standort:

Bei der Standortwahl Ihre Milchausgabe spielen Erwägungen wie Annehmlichkeit und Zugänglichkeit eine Rolle, es müssen aber auch folgende Richtlinien zur Installation befolgt werden:

- Wenn das Gerät auf einen Tresen gestellt wird, muß die Einrichtung mindesten ein Gewicht von 158 kg tragen können.
- Als man das Gerät an der Wand befestigt macht, folgen Sie die Anleitungen der Vorrichtung zur Wandmontage.
- Wenn das Gerät auf einen Tresen gestellt ist, das Gerät muss auf den Beine beschreiben sein und mit dem Träger beschreiben an den Tresen verbunden. Wenn die Beine nicht installiert sind, funktioniert das Gerät nicht eng und der Hersteller übernimmt keine Verantwortung und es kann zu ernsthaften Verletzungen kommen.
- Der an der oberen Rückseite des Geräts befindliche Schacht darf nicht blockiert werden, da dies für den Abzug der zirkulierenden Luft sehr wichtig ist. Der Abstand oberhalb des Geräts muß mindestens 10 cm betragen.
- Richtige Höhe ist wichtig weil die Ausgabe richtig funktionieren kann.
- Das Gerät sollte so angehoben werden.
- Das Gerät sollte auf keinen Fall in der unmittelbaren Nähe eines Ofens, einer Heizung oder anderen Quelle von heißer Luft stehen, da dies den Betrieb des Gerätes.

Elektrischer Anschluss:

Informieren Sie sich auf dem Hinweisschild an der Schrankinnenwand über die erforderliche Spannung, bevor Sie das Gerät anschließen. Die Angaben auf dem Hinweisschild gelten auch entgegen eventuell anderslautender zukünftiger Angaben.

Der Standardkühlschrank wird mit einem 2,5 m langen Stromkabel geliefert, das für eine einphasige **ordnungsgemäß geerdete** Steckdose mit 115 Volt und 60 Hz ausgelegt ist. Das Stromkabel wird mit einem Stecker mit 3 Stiften zur Erdung geliefert. Wird versucht, den Erdungsstift zu entfernen oder das Gerät mit einen ungeerdeten Zwischenstecker zu verbinden, erlischt die Garantie, der Hersteller übernimmt keine Verantwortung und es kann zu ernsthaften Verletzungen kommen.

Der Stromkreis muss mit einer 15 oder 20 Ampere Sicherung oder einem Schutzschalter gesichert sein. Es darf kein weiteres Gerät am Stromkreis angeschlossen sein und kein Verlängerungskabel verwendet werden.

BETRIEB

Erstmaliger Betrieb:

Wenn die Installationsvoraussetzungen erfüllt sind, kann die die Milchausgabe in Betrieb genommen werden. Das Gerät schaltet sich ein, sobald das Stromkabel mit der erforderlichen Stromquelle verbunden ist. Falls der Kompressor sich nicht einschalten, sobald das Gerät erstmalig an den Strom angeschlossen wird, stellen Sie sicher, dass der Temperaturregler nicht auf "aus" steht. Lassen Sie das Gerät mindestens eine Stunde lang laufen, bevor Sie Lebensmittel einordnen.

Vorbereitung zur Verwendung:

Nachdem das Gerät die optimale Betriebstemperatur erreicht hat, sollten die folgenden Maßnahmen zur Vorbereitung der Milchausgabe getroffen werden:

- Einen Kanister mit gekühlter Milch in des Gerät genau über dem Ventil anbringen, damit der Ausgabeschlauch in einer geraden Linie mit dem Ventil liegt.
- Die Plastikfolie, falls vorhanden, vom Ausgabeschlauch entfernen.
- Das in der Ventilhaltung befestigte Ventil dann öffnen, indem das Gewicht angehoben wird, wobei sich der Ausgabeschlauch in seiner gesamten Länge bis zum Ventil füllt. Das Etikett an der Innenseite der Tür zeigt eine grafische Darstellung des Vorgangs.
- Das Ventil muß sich schließen, auf diese Weise wird auch der Ausgabeschlauch geschlossen.
- Schneiden Sie mit einem Messer oder Schere den Ausgabeschlauch etwa 2,5 cm unterhalb des Abquetchpunkts der Dichtung ab.
- Tür der Ausgabe schließen und einschnappen lassen.
- Stellen Sie zum Test der Milchausgabe ein Glas unter den Ausgabeschlauch und heben das Ventil an.

Temperaturregler

Der Temperaturregler, der sich auf der linken unten Seite des Schrankes befindet, ist bei der Lieferung auf die mittlere Position (4) eingestellt, d. h. eine durchschnittliche Schranktemperatur von 37°F. Wollen Sie kältere Temperaturen erreichen, drehen Sie den Temperaturregler im Uhrzeigersinn, wollen Sie die Temperatur erhöhen, drehen Sie ihn gegen den Uhrzeigersinn. Das Gerät braucht mindestens 6 Stunden, um auf die neue Einstellung des Temperaturreglers zu reagieren, falls es mit Lebensmitteln gefüllt ist.

Temperaturanzeiger

Der an der Tür angebrachte Temperaturanzeiger ist fabrikmäßig so eingestellt, dass er die Produkttemperatur mit einer Genauigkeit von ± 2 Grad anzeigt. Wenn der Temperaturanzeiger nicht richtig ist, es gibt Anweisungen an der Innenseite der Tür.

Abtauen

Die Milchahneausgabe muss manuell abgetaut werden. Das Gerät sollte abgetaut werden, sobald die Eisschicht an den Wänden 1,3 cm dick ist. Um das Gerät abzutauen, stellen dann entweder den Temperaturregler auf "aus" oder ziehen den Stecker aus der Steckdose und öffnen Sie die Tür.

Nachdem das Eis geschmolzen ist oder sich von den Innenwänden gelöst hat, wischen Sie das Schrankinnere aus. Versuchen Sie nicht, das Eis abzukratzen oder abzuschlagen, dies könnte den Schrank irreparabel schädigen.

WARTUNG

Das Gerät benötigt nur minimale vorbeugende Wartung, doch diese wenigen Schritte sind sehr wichtig, um den Betrieb zu gewährleisten und die Lebensdauer.

Oberflächen

Die Oberflächen sind innen und außen aus Edelstahl und sollten regelmäßig mit warmem Seifenwasser gereinigt, mit klarem Wasser abgespült und trocken gewischt werden. Sollte die Oberfläche Flecken bekommen oder sich verfärbt haben, verwenden Sie einen sanften Reiniger und reiben Sie in Richtung der Metallfasern, um zu vermeiden, dass die Oberfläche Kratzer bekommt.

Ventile und Ventilhalterung:

Zunächst die Ventile und Ventilhalterung vom Gerät entfernen und mit einer warmen Seifenlauge reinigen. Zur Reinigung keine Spülmaschine verwenden.

Undichte Ventile:

Wenn bei einem Ventil eine undichte Stelle auftritt, und ständig Milch heraustropft, kann das Problem beseitigt werden, indem man sicherstellt, dass der Ausgabeschlauch gerade vom Milchbehälter zum Quetschpunkt des Ventils verläuft. Wenn der Schlauch auf dem Weg zum Quetschpunkt einen kleinen Knick macht, kann bei Nutzung des Ventils am Quetschpunkt zuviel Druck entstehen. Das Problem wird behoben, indem man den Milchbehälter in dem Gehäuse auf eine erweiterte Plattform (Teilnummer [61942](#)) stellt, die Sie bei dem Silver King Inventory Center in Ihrer Nähe erhalten können.

Kondensator:

Von Zeit zu Zeit sammelt sich Staub auf dem Kondensator an, der entfernt werden muß. Zunächst muß die Stromverbindung am Gerät ausgesteckt werden. Dann die hintere Platte entfernen und der Kondensator wird freigelegt. Mit dem Staubsauger oder einer Bürste kann der Staub entfernt werden. Eine ordnungsgemäße Wartung reduziert den Energieverbrauch und verlängert die Nutzungsdauer des Kompressors.

MODELL _____ SERIENNR _____ INSTALLATIONSdatum _____



MANUAL TECNICO

MAQUINAS EXPENDEDORAS DE LECHE SILVER KING

Gracias por comprar la maquinaria de servicios de alimentación Silver King. Nuestro objetivo es otorgar a nuestros clientes la mejor maquinaria de la industria actual. Sírvase leer este manual y la información acerca de la garantía que lo acompaña antes de poner en funcionamiento su nueva unidad Silver King. Asegúrese de completar y enviar por correo la tarjeta de garantía dentro de los 10 días posteriores a la compra a fin de ratificar su garantía.

Cuando reciba su nueva unidad Silver King, revise el envase y la unidad para detectar daños sufridos durante el transporte. Si encuentra daños, infórmelo a la empresa responsable del transporte y presente inmediatamente un reclamo para proteger su inversión. Si presenta un reclamo, conserve todo el material de embalaje.

INSTALACION

El exterior del gabinete de acero inoxidable ha sido protegido por una cubierta de plástico en la fabricación y envío. Esta cubierta puede ser retirada antes de la instalación. Una vez retirada la cubierta, lave las superficies internas y externas utilizando una solución de agua jabonosa y tibia y una esponja o paño, enjuague con agua limpia y seque.

Ubicación:

Al elegir una ubicación para su nueva máquina expendedora de leche, debe tener en cuenta la conveniencia y facilidad de acceso, pero debe seguir las siguientes pautas de instalación:

- Si coloca la unidad sobre un mostrador, éste debe poder soportar un peso mínimo de 350 libras.
- Si coloca la unidad encastrada en la pared, siga las instrucciones provistas con el juego de piezas para encastrar la unidad en la pared.
- Si coloca la unidad sobre un mostrador, debe estar apoyada sobre las patas provistas y asegurada al mostrador con las Ménsulas Aseguradoras provistas. Si no instala las patas, la unidad no funcionará correctamente y la garantía será nula.
- Asegúrese de no estar bloqueando la circulación de aire en la parte trasera y arriba de la unidad para la ventilación correcta. Deje un espacio libre de al menos 10 centímetros (4 pulgadas) sobre la unidad.
- Asegúrese de colocar la unidad a una altura adecuada a fin de que las personas que utilicen la máquina expendedora puedan hacerlo con facilidad.
- La unidad debe estar instalada derecha.
- Evite colocar la unidad cerca de un horno, elemento calefactor o fuente de aire caliente, que pueda afectar su correcto funcionamiento.

Conexiones Eléctricas

Asegúrese de revisar la placa de datos ubicada en el revestimiento del gabinete para ver el voltaje requerido antes de conectar la unidad a una fuente eléctrica. Las especificaciones en la placa de datos sustituyen cualquier discusión posterior.

La máquina expendedora estándar está equipada con un cable de transmisión de energía de ocho (8 pies) que requiere un receptor eléctrico **con descarga a tierra** de 115 Voltios, 60 Ciclos, 1 Fase. El cable de transmisión de energía incluye un enchufe de tres patas para la descarga a tierra. Cualquier intento de cortar la pata de descarga a tierra o de conectar el enchufe a un adaptador que no posea descarga a tierra anulará la garantía, eximirá a los fabricantes de responsabilidad y podría resultar en un serio daño.

El circuito debe estar protegido con un fusible o interruptor de 15 o 20 amperios.

OPERACION

Arranque inicial:

Una vez cumplidos los requisitos de instalación, la máquina expendedora de leche está lista para comenzar a funcionar. La unidad comenzará a funcionar cuando se conecte el cable de transmisión de energía a una fuente de energía cargada. Si el compresor y condensador no arrancan cuando enchufa la unidad, asegúrese que el Control de Temperatura no está en la posición de "apagado". Deje la unidad funcionando por un hora como mínimo antes de colocar productos en ella.

Preparación Para el Uso:

Una vez que la unidad haya alcanzado la temperatura de funcionamiento adecuada para preparar la unidad a expender la leche:

- Ponga un contenedor de leche, fría y lleno, en la unidad y pongalo sobre la válvula. El tubo de expendedor tiene que alinear con la válvula.
- Retira la filto plástica sobre el tubo de expendedor si incluido.
- Con la válvula instalada en el soporte de la válvula, abra la válvula cuando levanta el peso y pone el tubo de expendedor por el pasaje del tubo en la válvula. Refiera a la etiqueta en el puerto para una vista gráfica de esta operación.
- Cierra la válvula para cerrar el tubo de expendedor.
- Con un cuchillo o tijera, corte el tubo de expendedor quizá uno (1) pulgada debajo del pinchpunto de la válvula.
- Cierre y asegure la puerta del expendedor.
- Para expender la leche, ponga un vaso debajo del tubo de expendedor y levante la válvula

Control de Temperatura:

El Control de Temperatura está ubicado en el gabinete en el lado izquierdo y abajo y está ajustado en fábrica en una posición media, No. 4, que mantendrá una temperatura de gabinete promedio de aproximadamente 2 a 3 Grados Centígrados (37 Grados Fahrenheit). Para obtener temperaturas más bajas gire la aguja de control de temperatura en el sentido de las agujas del reloj y viceversa. Espere un mínimo de seis (6) horas para que la unidad responda a un ajuste de control, si hay productos dentro del gabinete.

Indicador de Temperatura:

El Indicador de Temperatura, ubicado en la puerta, está ajustado en fábrica para indicar la temperatura del producto dentro de un margen de dos (2) grados. En caso de que el Indicador de Temperatura presentara lecturas incorrectas, lea las instrucciones de recalibración ubicadas en el Revestimiento de la Puerta.

Descongelamiento:

La Máquina Expendedora de Leche Silver King es una unidad de descongelamiento manual. La unidad debe ser descongelada cada vez que las paredes acumulen una capa de escarcha/hielo de un grosor de 1,24 centímetros (1/2 pulgada). Para descongelar la unidad, lleve el Control de Temperatura a la posición de “apagado” o desconecte el cable de transmisión de energía del receptor eléctrico, y abra la puerta. Una vez que la escarcha/hielo se haya derretido o aflojado de las paredes del gabinete, limpie el interior del gabinete. No intente raspar o tratar de retirar la escarcha/hielo con un cincel ya que podría producir un daño irreparable a la unidad.

MANTENIMIENTO

El mantenimiento preventivo es mínimo, aunque estos pocos pasos son muy importantes para que la unidad siga funcionando y para maximizar la vida útil del artefacto.

Superficies del Gabinete:

El interior del gabinete es de aluminio y acero inoxidable y el exterior es de acero inoxidable y debe limpiar las superficies en forma periódica con una solución de agua tibia y jabón suave y secar con un paño suave. También puede utilizar un buen limpiador de acero inoxidable. Si alguna superficie se oxidara o manchara, no intente limpiarla con un limpiador abrasivo o una esponja áspera. Utilice un limpiador suave y frótelo con el granulado del metal para evitar rayar la superficie.

Válvulas y Soportes de Válvulas:

Retire las Válvulas y Soportes de Válvulas de la unidad y limpie con agua con y detergente suave. No se use en lavaplatos automáticos.

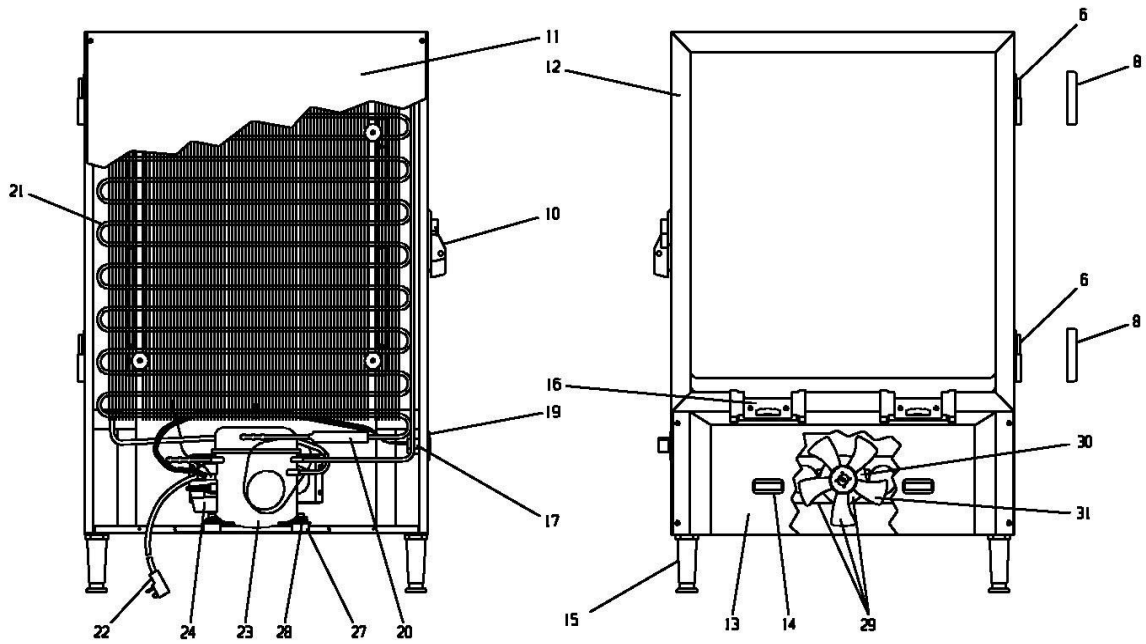
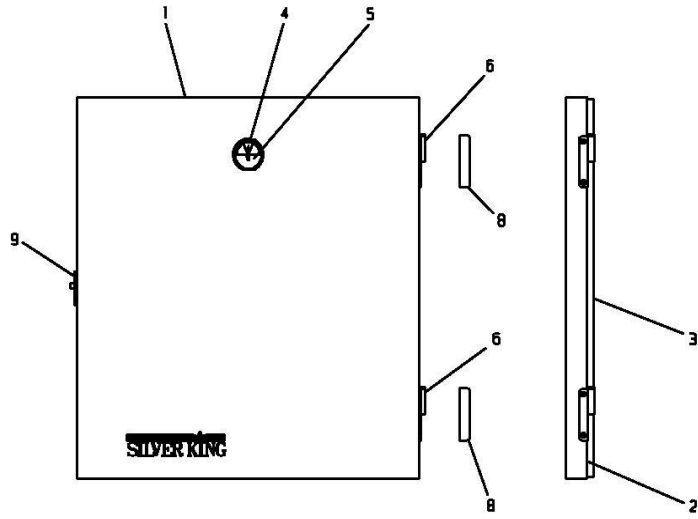
Válvulas con Pérdidas:

Para detener la pérdida de leche en una válvula, para resolver el problema asegurese de que el tubo de expendedor va derecho al contenedor de la leche al pinchpunto de la válvula. Si el tubo tiene que bend antes del pinchpunto, puede “caminar” alrededor del punto cuando funciona la válvula. Se puede resolver este problema si levanta el contenedor de leche en el gabinete cuando ponerlo en la Extención de la Plataforma (no. de parte 61942) que puede obtener de Silver King Inventory Center.

Condensador:

El polvo acumulado en el filtro condensador debe ser retirado en forma periódica. Primero, desconecte la unidad del ensamble de alimentación. Remueva el panel trasero para exponer el condensador. Para retirar el polvo, aspire o cepille los rebabas del condensador. Esta operación reduce consumo de la energía y extiende la vida del compresor.

MODELO _____ NUMERO DE SERIE _____ FECHA DE INSTALACION _____



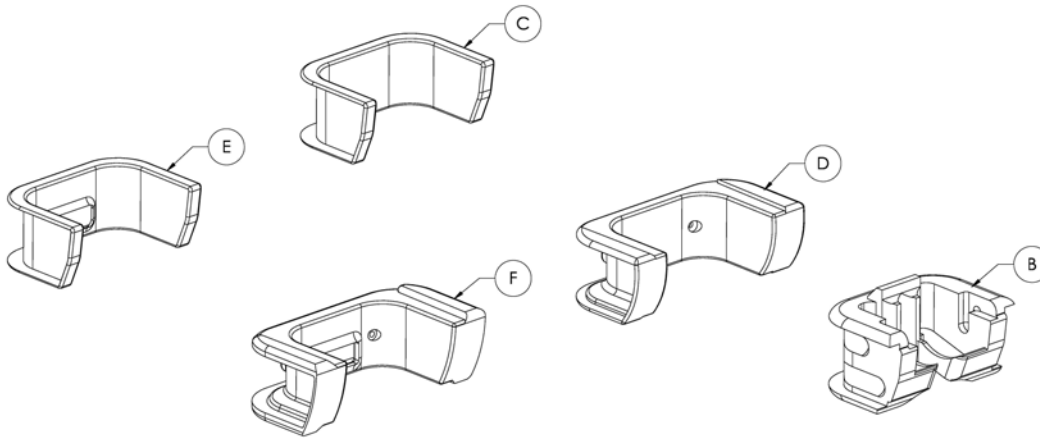
SK2IMP SHOWN

REPLACEMENT PARTS LIST: IMPERIAL MILK DISPENSERS

ITEM NO.	PART DESCRIPTION	MODEL NUMBER		
		SK1IMP	SK2IMP	SK3IMP
1	DOOR, COMPLETE	10335-05	10335-08	10335-11
2	DOOR LINER (NOT SHOWN)	20405	40367	40370
3	DOOR GASKET	10310-07	10310-08	10310-09
4	TEMPERATURE INDICATOR	20361	20361	20361
5	LENS REPLACEMENT - TEMP. INDICATOR	22986	22986	22986
6	HINGE ASSY (BOTH HALVES AND COVERS)	10327-09	10327-09	10327-09
8	HINGE COVER	21758	21758	21758
9	DOOR STRIKE	21073	21073	21073
10	DOOR LATCH	21069	21069	21069
11	BACK PANEL	40445	40444	40443
12	BREAKER STRIP	60326	60327	60328
13	APRON	23088	20428	20446
14	GLASS LOCATOR	21074	21074	21074
15	KIT LEG 4" ADJUSTABLE	10314-61	10314-61	10314-61
16	VALVE WELL INSERT	60906	60906	60906
17	TEMPERATURE CONTROL	43064	43064	43064
19	PLATE, TEMPERATURE CONTROL	20653	20653	20653
20	DRIER	22677	22677	22677
21	CONDENSER COIL	62796	63024	62773
22	POWER CORD (115V)	22099	22099	22099
	POWER CORD (230V)	23038	23038	23038
23	COMPRESSOR (115V 60 HZ)	10343-51	10343-02	10343-40
	COMPRESSOR (230V 50HZ)	10343-24	10343-78	10343-32
	COMPRESSOR (230V 60HZ)	10343-78	10343-78	10343-64
24	ELECTRICAL KIT (115V) (RELAY AND OVERLOAD)	10344-51	10344-02	10344-40
	ELECTRICAL KIT (230V 50HZ)	10344-24	10344-78	10344-32
	ELECTRICAL KIT (230V 60HZ)	10344-78	10344-78	10344-64
27	GROMMET, COMPRESSOR MOUNT	20481	20481	20481
28	CLIP, HAIRPIN	98106	98106	98106
29	FAN MOTOR ASSEMBLY (115V)	42822	42814	42814
	FAN MOTOR ASSEMBLY (230V)	42822-01	42814-01	42814-01
30	FAN MOTOR (115V)	21251-2	22048	22048
	FAN MOTOR (230V)	21251-3	43193	43193
31	FAN BLADE	22974	99228	99228

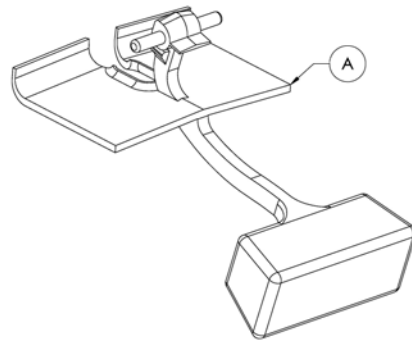
WHEN ORDERING REPLACEMENT PARTS, PLEASE PROVIDE MODEL AND SERIAL NUMBERS

NO. 60CG VALVE



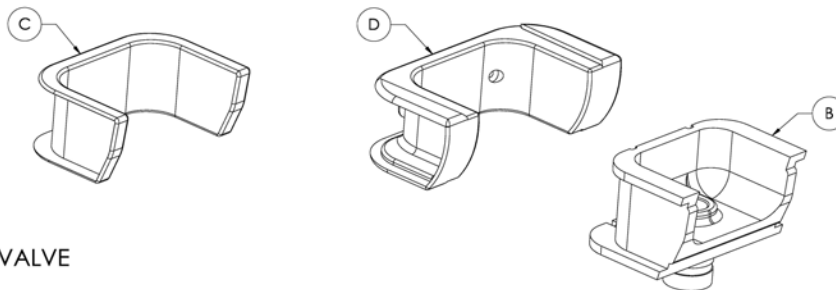
NO. 60CG VALVE

- A. 27922 60CG VALVE ASSEMBLY
- B. 27426 VALVE HOLDER
- C. 40013 MOLDING CLOSURE
- D. 60936 MOLDING CLOSURE
- E. 40712 MOLDING CLOSURE
- F. 60906 MOLDING CLOSURE



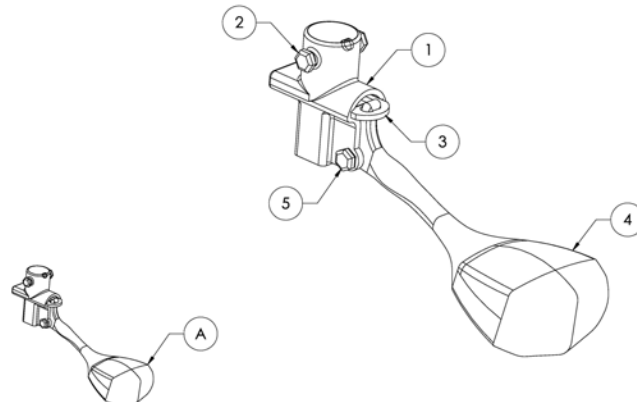
30906 REV A

NO. 40H VALVE



NO. 40H VALVE

- A. 20305: 40H VALVE ASSEMBLY
(COMPLETE)
- VALVE PARTS:
 - 1. 60067 VALVE BODY
 - 2. 20298 SET SCREW
 - 3. 20306 SLIDE
 - 4. 60128 VALVE ARM
 - 5. 20299 SHOULDER SCREW
- B. 60016-2: VALVE HOLDER
- C. 40013: MOLDING CLOSURE
- D. 60936: MOLDING CLOSURE



30905 REV A

