

# Technical Manual and Replacement Parts List

---

## Cream Dispensers



MODEL SKCRM1

MODEL SKCRM2

**SILVER KING REFRIGERATION INC.**

1600 Xenium Lane North, Minneapolis, MN 55441-3787  
Phone (763) 923-2441

**SILVER KING**®

Specifications Subject to Change Without Notice.



**TECHNICAL MANUAL**  
**MODEL SKCRM1 AND SKCRM2 CREAM DISPENSERS**  
**INSTALLATION, OPERATION AND MAINTENANCE**

Thank you for purchasing Silver King food service equipment. Our goal is to provide our customers with the most reliable equipment in the industry today. Please read this manual and the accompanying warranty information before operating your new Silver King unit. Be sure to complete and mail the warranty card within 10 days of purchase to validate your warranty.

Upon delivery of your new Silver King unit, inspect the carton and unit for shipping damages. Report any damage immediately to the transportation carrier and file a written freight damage claim to protect your investment. If a claim is to be filed, save all packaging materials.

**INSTALLATION**

The stainless steel exterior of the cabinet has been protected by a plastic covering during manufacturing and shipping. This covering can be readily peeled before installation. After removing this covering, wash the interior and exterior surfaces using a warm mild soapy water solution and a sponge or cloth, rinse with clean water and wipe dry.

**Drip Tray:**

The Drip Tray and Drip Tray Grid are shipped inside the unit. Install them as shown in the exploded view on page 4.

**Location:**

When locating your cream dispenser, convenience and accessibility are important considerations, but the following factors must be observed:

- When placing the unit on a counter, the counter must be able to support a minimum of 100 pounds.
- When placed on a counter, the unit must be on the feet supplied. If the feet are removed the unit will not operate properly and the warranty will be void.
- There must be at least two (2) inches of clear space above the unit, two (2) inches behind and open in front.
- Correct serving height is important so that those using the dispenser can operate the dispenser properly.
- The unit must be level. The feet are adjustable to aid in leveling the unit.
- Avoid placing the unit next to an oven, heating element or hot air source which would affect the performance of the unit.

**Electrical Connections:**

Be sure to check the data plate, located on the liner of the cabinet, for required voltage prior to connecting the unit to power. The specifications on the data plate supersede any future discussion.

The standard dispenser is equipped with an seven (7) foot power cord that requires a 115 Volt, 60 Cycle, 1 Phase properly grounded electrical receptacle. The power cord comes with a 3 prong plug for grounding purposes. Any attempt to cut off the grounding spike or to connect to an ungrounded adapter plug will void the warranty, terminate the manufacturers responsibility and could result in serious injury. The power cord should be replaced by a qualified technician only.

The circuit must be protected with a 15 or 20 ampere fuse or breaker.

**OPERATION**

**Initial startup:**

After satisfying the installation requirements, the cream dispenser is ready to start. The unit will start when the power cord is connected to a live electrical receptacle. If the compressor is not running when the unit is initially plugged in, check to make sure that the Temperature Control is not set to the 'off' position. Allow the unit to run a minimum of two hours before loading it with product.

**Preparation For Use:**

Once the unit has achieved proper operating temperature, observe the procedures noted in the label on the door liner for loading cream into the cream dispenser. When removing an empty Cream Container, be sure to push the Valve Slide in fully before pulling the Dispensing Tube out of the valve. It may be easier to remove or install the Dispensing Tube in the valve by removing the Valve Insert first then removing or installing the Cream Container and Dispensing Tube. The Dispensing Tube should be changed weekly. The end of the tube may need to be cleaned daily with a clean cloth to prevent buildup which could affect the dispensing of product.

**Temperature Control:**

The Temperature Control, located behind the back panel (see label on door liner), is factory set at the midpoint position, which will maintain an average product temperature of around 36 - 38 Deg F. To access the Temperature Control, follow the instructions on the door liner. To obtain cooler temperatures turn the Temperature Control stem clockwise and vice versa with a flat blade screwdriver. Allow the unit a minimum of six (6) hours to respond to a control setting adjustment if the product is in the cabinet.

**Defrost:**

The Silver King cream dispenser is a manual defrost unit. The unit should be defrosted whenever the walls accumulate a frost bank that is 1/2 inch thick. To defrost the unit, either turn the Temperature Control knob to the 'off' position or disconnect the power cord from the electrical receptacle, and open the door. After the frost has melted or come loose from the cabinet walls, wipe out the cabinet interior. Do not attempt to scrape or chisel off the frost as you could do irreparable damage to the unit.

**MAINTENANCE**

Preventative maintenance is minimal although these few steps are very important to continued operation and maximizing the life of the appliance.

**Cabinet Surfaces:**

The cabinet interior and exterior are stainless steel and should be cleaned periodically with a solution of warm water and a mild soap, rinsed and wiped dry with a clean soft cloth. A stainless steel cleaner can also be used. Should a surface become stained or discolored, do not attempt to clean with an abrasive cleaner or scouring pad. Use a soft cleaner and rub with the grain of the metal to avoid scratching the surface. Do not use chlorinated cleaners.

**Valve Assembly:**

To dis-assemble the valve for cleaning start by pushing in on the Valve Slide and pulling the Valve Insert up and out. This will free up all of the valve parts. The Valve Slide, Spring and Cap Sleeve will all be removable once the Valve Insert is removed. Clean all valve parts with a solution of mild soap and warm water. Rinse, dry and re-assemble. The Valve Body must be cleaned in place as it is not readily removable.

MODEL \_\_\_\_\_ SERIAL NO. \_\_\_\_\_ DATE INSTALLED \_\_\_\_\_



## MANUAL TECNICO

### MODELOS SKCRM1 Y SKCRM2 EXPENDEDORA DISTRIBUIDORES DE CREMA

### INSTALACION, OPERACION Y MANTENIMIENTO

Gracias por comprar la maquinaria de servicios de alimentación Silver King. Nuestro objetivo es otorgar a nuestros clientes la mejor maquinaria de la industria actual. Sírvase leer este manual y la información acerca de la garantía que lo acompaña antes de poner en funcionamiento su nueva unidad Silver King. Asegúrese de completar y enviar por correo la tarjeta de garantía dentro de los 10 días posteriores a la compra a fin de ratificar su garantía.

Cuando reciba su nueva unidad Silver King, revise el envase y la unidad para detectar daños sufridos durante el transporte. Si encuentra daños, infórmelo a la empresa responsable del transporte y presente inmediatamente un reclamo para proteger su inversión. Si presenta un reclamo, conserve todo el material de embalaje.

#### **INSTALACION**

El exterior del gabinete de acero inoxidable ha sido protegido por una cubierta de plástico en la fabricación y envío. Esta cubierta puede ser retirada antes de la instalación. Una vez retirada la cubierta, lave las superficies internas y externas utilizando una solución de agua jabonosa y tibia y una esponja o paño, enjuague con agua limpia y seque.

#### **Bandeja Colectora de Gotas:**

La bandeja colectora de gotas y rejilla de la bandeja colectora de gotas son enviadas dentro de la unidad. Instalelos como se muestra en la diagrama en la página 4.

#### **Ubicación:**

Al elegir una ubicación para su máquina expendedora de crema, debe tener en cuenta la conveniencia y facilidad de acceso, pero debe seguir las siguientes pautas de instalación;

- Si coloca la unidad sobre un mostrador, éste debe poder soportar un peso mínimo de 100 libras.
- Si coloca la unidad sobre un mostrador, debe estar apoyada sobre los pies provistas. Si no instala las pies, la unidad no funcionará correctamente y la garantía será nula.
- Deje un espacio libre de al menos dos (2) pulgadas sobre la unidad y two (2) pulgadas en la parte trasera, y el frente abierto.
- Asegúrese de colocar la unidad a una altura adecuada a fin de que las personas que utilicen la máquina expendedora puedan hacerlo con facilidad.
- La unidad debe estar instalada derecha. Los pies son ajustables a fin de facilitar la nivelación de la unidad.
- Evite colocar la unidad cerca de un horno, elemento calefactor o fuente de aire caliente, que pueda afectar su correcto funcionamiento.

#### **Conexiones Eléctricas**

Asegúrese de revisar la placa de datos ubicada en el revestimiento del gabinete para ver el voltaje requerido antes de conectar la unidad a una fuente eléctrica. Las especificaciones en la placa de datos sustituyen cualquier discusión posterior.

La máquina expendedora estándar está equipada con un cable de transmisión de energía de 2,13 metros (7 pies) que requiere un receptor eléctrico con descarga a tierra de 115 Voltios, 60 Ciclos, 1 Fase. El cable de transmisión de energía incluye un enchufe de tres patas para la descarga a tierra. Cualquier intento de cortar la pata de descarga a tierra o de conectar el enchufe a un adaptador que no posea descarga a tierra anulará la garantía, eximirá a los fabricantes de responsabilidad y podría resultar en un serio daño.

El circuito debe estar protegido con un fusible o interruptor de 15 o 20 amperios.

## **OPERACION**

### **Arranque inicial**

Una vez cumplidos los requisitos de instalación, la máquina expendedora de crema está lista para comenzar a funcionar. La unidad comenzará a funcionar cuando se conecte el cable de transmisión de energía a una fuente de energía cargada. Si el Compresor no arranca cuando enchufa la unidad, asegúrese que el Control de Temperatura no está en la posición de "apagado". Deje la unidad funcionando por dos horas como mínimo antes de colocar productos en ella.

### **Preparación Para el Uso:**

Una vez que la unidad haya alcanzado la temperatura de funcionamiento adecuada, siga los procedimientos que figuran en la etiqueta ubicada en el revestimiento de la puerta para colocar la crema en la unidad. Cuando retire un cajón de crema vacío, asegúrese de presionar dentro completamente el deslizamiento de la válvula antes de retirar el tubo de distribuir de la válvula. Si retira la inserta de la válvula primavera y después retirar o instalar el contenedor de la crema y el tubo del distribuir, se puede ser más fácil a retirar o instalar el tubo de distribuir en la válvula. Se debe cambiar el tubo de distribuir cada semana. Quizá puede limpiar el extremo del tubo puede todos los días con un paño limpio para prevenir acumulación que puede cambiar el distribución del producto.

### **Control de Temperatura**

El Control de Temperatura está ubicado detrás del Panel posterior (ver etiqueta en el revestimiento de la puerta) y está ajustado en fábrica en una posición media, que mantendrá una temperatura de gabinete promedio de aproximadamente 2 a 3 Grados Centígrados (36 a 38 Grados Fahrenheit). Para tener acceso al Control de Temperatura, siga las instrucciones en el revestimiento de la puerta. Para obtener temperaturas más bajas gire la aguja de Control de temperatura en el sentido de las agujas del reloj y viceversa utilizando un destornillador plano. Espere un mínimo de seis (6) horas para que la unidad responda a un ajuste de control, si hay productos dentro del gabinete.

### **Descongelamiento:**

La Máquina Expendidora de cream Silver King Majestic es una unidad de descongelamiento manual. La unidad debe ser descongelada cada vez que las paredes acumulen una capa de escarcha de un grosor de 1,24 centímetros (1/2 pulgada). Para descongelar la unidad, lleve el Control de Temperatura a la posición de "apagado" o desconecte el cable de transmisión de energía del receptor eléctrico, y abra la puerta. Una vez que la escarcha se haya derretido o aflojado de las paredes del gabinete, limpie el interior del gabinete. No intente raspar o tratar de retirar la escarcha/hielo con un cincel ya que podría producir un daño irreparable a la unidad.

## **MANTENIMIENTO**

El mantenimiento preventivo es mínimo, aunque estos pocos pasos son muy importantes para que la unidad siga funcionando y para maximizar la vida útil del artefacto.

### **Superficies del Gabinete**

El interior del gabinete es de aluminio y acero inoxidable y el exterior es de acero inoxidable. Debe limpiar las superficies en forma periódica con una solución de agua tibia y jabón suave, luego enjuagar y secar con un paño suave. También puede utilizar un buen limpiador de acero inoxidable. Si alguna superficie se oxidara o manchara, no intente limpiarla con un limpiador abrasivo o una esponja áspera. Utilice un limpiador suave y frótelos con el granulado del metal para evitar rayar la superficie. No utilice limpiadores clorinados.

### **Ensamblaje de las Válvulas:**

Para desensamblar la válvula para limpiar, primero presione dentro en la deslizamiento de la válvula y tire la inserta de la válvula hacia arriba y afuera. Ahora son todas las partes de la válvula desensamblados. Se pueden retirar el deslizamiento de válvula, Resorte y tapa El manga después retira la inserta de la válvula. Limpie todas las partes de la válvula con una solución de jabón suave y agua tibia.

Enjuagar, secar y ensamblar otra vez. Tiene que limpiar el Cuerpo de la Válvula en lugar porque no es retirable.

MODELO \_\_\_\_\_ NUMERO DE SERIE \_\_\_\_\_ FECHA DE INSTALACION \_\_\_\_\_

## **MANUEL TECHNIQUE**

### **DISTRIBUTEURS DE CRÈME MODÈLES SKCRM1 ET SKCRM2**

### **INSTALLATION, FONCTIONNEMENT ET ENTRETIEN**

Merci d'avoir acheté l'équipement de restaurant Silver King. Notre but est de fournir à nos clients l'équipement le plus fiable de l'industrie d'aujourd'hui. Veuillez lire ce manuel et l'information de garantie qui l'accompagne avant de faire fonctionner votre nouvelle unité Silver King. Assurez-vous de remplir et d'expédier la carte de garantie dans les dix jours suivant l'achat pour valider votre garantie.

Lors de la livraison de votre nouvelle unité Silver King, déballez-la tout de suite afin de l'inspecter pour des dommages possibles en suivant les instructions imprimées sur l'extérieur du conteneur. Signalez tout dommage au transporteur responsable du transport et présentez immédiatement une réclamation pour n'importe quelle preuve de manquement défectueux. Conservez tous les matériaux d'emballage si une réclamation est déposée.

#### **INSTALLATION**

L'extérieur en acier inoxydable de l'armoire a été protégé par un revêtement en plastique au cours de la fabrication et de l'expédition. Ce revêtement peut être arraché facilement avant l'installation. Après avoir enlevé ce revêtement, lavez les surfaces intérieures et extérieures en utilisant de l'eau savonneuse chaude et douce et une éponge ou un chiffon.

#### **RAMASSE-GOUTTES**

Le ramasse-gouttes et la grille de plateau d'égouttement sont expédiés à l'intérieur de l'appareil. Installez-les comme indiqué dans la vue éclatée à la page 4.

#### **Emplacement**

Quand vous déterminez l'emplacement de votre distributeurs de crème, la commodité et l'accessibilité sont des considérations importantes, mais les conseils d'installation qui suivent doivent être observés.

- Quand vous placez l'unité sur un comptoir, le comptoir doit être capable de supporter un minimum de 100 livres.
- Quand sur un comptoir, l'unité doit être dans les pieds fournies. Si les pieds sont retirés, l'unité ne fonctionne correctement et annule la garantie
- L'unité exige un espace dégagé d'au moins 2 pouces de l'espace au-dessus de l'unité, 2 pouces derrière de l'unité et ouvert en face de l'unité.
- Il est important d'avoir la hauteur de service correcte de sorte que ceux qui utilisent le distributeur puissent atteindre facilement le contenu.
- L'unité doit être horizontale. Les pieds sont ajustables pour aider de l'installation de l'unité à niveau.
- Pour avoir une ventilation correcte, l'unité exige les dégagements minimaux suivants :
- Évitez toujours de placer l'unité dans le voisinage d'un four, d'un élément chauffant ou d'une source d'air chaud qui affecterait le fonctionnement de l'unité.

#### **Connexions électriques**

Assurez-vous de consulter la plaque des données, située sur la paroi de l'armoire, au sujet de la tension requise avant de connecter l'unité avec son alimentation. Les caractéristiques indiquées sur la plaque de données remplacent toute discussion ultérieure.

L'unité standard de réfrigérateur est munie d'un cordon d'alimentation long de huit (8) pieds qui exige une prise de courant convenablement mise à la terre de 115 volts, 60 cycles/s, courant monophasé. Le cordon d'alimentation se présente avec une fiche à trois broches dans un but de mise à la terre. Toute tentative de couper la pointe de mise à la terre ou de connecter l'unité à une fiche d'adaptateur non mise à la terre annule la garantie, mettra fin à la responsabilité des fabricants et peut produire des blessures sérieuses.

Le circuit doit être protégé par un fusible ou un disjoncteur de 15 ou 20 ampères. L'unité doit être isolée sur un circuit et ne doit pas être branchée dans un cordon de rallonge.

## **FONCTIONNEMENT**

### **Démarrage initial**

Après avoir satisfait les exigences d'installation, le réfrigérateur est prêt à démarrer. Le réfrigérateur démarrera quand le cordon d'alimentation sera connecté à la source d'alimentation requise. Si le compresseur ne démarre pas quand l'unité est initialement branchée, vérifiez pour vous assurer que le réglage de température n'est pas dans la position "arrêt". Laissez l'unité fonctionner pendant au moins deux heures avant de la charger avec du produit. Lorsque vous chargez l'unité avec du produit, faites attention à ne pas bloquer l'écoulement d'air à l'arrière de l'armoire car cela affecterait la qualité de fonctionnement de l'armoire.

### **Préparation pour l'emploi:**

Une fois que l'appareil aura réalisé sa température correcte de fonctionnement, observez les procédures notées dans l'étiquette sur le revêtement de porte, concernant le chargement de la crème dans le distributeur de crème. Quand vous enlevez un récipient vide de crème, assurez-vous d'enfoncer complètement le tiroir de distributeur en le poussant avant d'extraire le tube distributeur du distributeur lui-même. Il peut être plus facile de retirer ou d'installer le tube distributeur dans le distributeur en retirant d'abord la pièce rapportée de distributeur, puis en enlevant ou en installant le récipient de crème et le tube distributeur. Le tube distributeur doit être changé toutes les semaines. L'extrémité du tube peut avoir besoin d'être nettoyée tous les jours avec un chiffon propre pour empêcher l'accumulation qui pourrait affecter la distribution du produit.

### **Réglage de température:**

Le réglage de température, situé derrière le panneau arrière (voir sur la paroi de porte), se présente fixé à la position moyenne, qui maintiendra la température du produit à environ 36 à 38 degrés F. Pour obtenir des températures plus froides, faites tourner la bouton de commande de température dans le sens horaire et vice versa. Laissez à l'unité au moins six (6) heures pour répondre à un réglage de fixation de régulation si le produit est dans l'armoire.

### **Dégivrage:**

Le distributeur de crème est une unité de dégivrage manuel. L'unité doit être dégivrée chaque fois qu'une couche de givre/glace ayant une épaisseur de 1/2 pouce s'est accumulée sur les parois. Pour dégivrer l'unité, tournez le réglage de température jusqu'à la position "arrêt" ou débranchez le cordon d'alimentation de la prise de courant, et ouvrez la porte. Après que le givre a fondu ou s'est détaché des parois, essuyez l'intérieur de l'armoire. N'essayez pas de gratter ni de détacher le givre/la glace au ciseau car vous pourriez créer des dommages irréparables à l'unité.

## **ENTRETIEN**

L'entretien préventif est minimal bien que les quelques mesures qui suivent soient très importantes pour un fonctionnement continu et pour maximiser la durée de vie de l'appareil.

### **Surfaces de l'armoire**

L'intérieur de et l'extérieur l'armoire est en acier inoxydable. Ces surfaces doivent être nettoyées périodiquement avec une solution de savon doux dans l'eau chaude, rincées et essuyées avec un chiffon doux pour les rendre sèches. Un bon produit de nettoyage pour l'acier inoxydable peut aussi être utilisé. Si une surface devient couverte de taches, n'essayez pas de la nettoyer avec une poudre à nettoyer abrasive ou un tampon à récurer. Utilisez un produit d'entretien doux et frottez en suivant le grain du métal pour éviter d'égratigner la surface. N'utilisez pas des produits de nettoyage chlorés sur l'acier inoxydable.

### **Ensemble de distributeur:**

Pour démonter le distributeur afin de le nettoyer, commencez par enfoncer le tiroir de distributeur en appuyant sur lui et par extraire la pièce rapportée de distributeur en la faisant monter. Cela libère toutes les pièces du distributeur. Le tiroir de distributeur, le ressort et le manchon de chapeau pourront tous être enlevés une fois que la pièce rapportée de distributeur aura été enlevée. Nettoyez toutes les pièces de distributeur avec une solution de savon doux dans de l'eau chaude. Rincez, séchez et remontez. Le corps de distributeur doit être nettoyé en place car il n'est pas possible de l'enlever facilement.

MODÈLE \_\_\_\_\_

N° DE SÉRIE. \_\_\_\_\_

DATE D'INSTALLATION \_\_\_\_\_

## **TECHNISCHES HANDBUCH**

### **TECHNISCHE ANLEITUNG FÜR DIE SAHNEAUSGABEMODELLE**

### **SKCRM1 UND SKCRM2**

### **INSTALLATION, BETRIEB UND WARTUNG**

Wir danken Ihnen für den Kauf dieses Silver King Produktes. Unser Ziel ist es, unseren Kunden das zuverlässigste Produkt auf dem Markt zu liefern. Bitte lesen Sie dieses Handbuch und die beiliegenden Garantieinformationen durch, bevor Sie Ihr neues Silver King Gerät in Betrieb nehmen. Sie sollten die Garantiekarte ausfüllen und spätestens 10 Tage nach dem Kauf einsenden, um Ihren Garantieanspruch zu sichern.

Packen Sie Ihr neues Silver King Gerät sofort nach dem Kauf aus, um es auf eventuelle Transportschäden zu untersuchen. Folgen Sie dabei den Anweisungen, die außen auf der Verpackung angebracht sind. Melden Sie eventuelle Schäden dem für den Transport verantwortlichen Unternehmen und fordern Sie sofort Schadenersatz, wenn Sie Hinweise entdecken, die auf fehlerhafte Behandlung schließen lassen. Bewahren Sie alle Verpackungsmaterialien auf, falls Sie Schadenersatz fordern wollen.

#### **INSTALLATION**

Das Edelstahlgehäuse des Schrankes wird während der Herstellung und des Transports durch eine Plastikfolie geschützt. Diese Folie kann vor der Installation leicht entfernt werden. Nach dem Entfernen der Folie sollten Sie die Oberflächen innen und außen mit warmem Seifenwasser und einem Schwamm oder Tuch reinigen, mit klarem Wasser abspülen und trocknen.

#### **Aufnahmetablett:**

Das Aufnahmetablett und das Tablettrost befinden sich bei der Lieferung im Gerät. Installieren Sie diese wie es in der Explosionszeichnung auf Seite 4 dargestellt wird.

#### **Standort**

Bei der Standortwahl Ihre Sahneausgabemodelle spielen Erwägungen wie Annehmlichkeit und Zugänglichkeit eine Rolle, es müssen aber auch folgende Richtlinien zur Installation befolgt werden:

- Wenn das Gerät auf einen Tresen gestellt wird, muß die Einrichtung mindesten ein Gewicht von 45 kg tragen können.
- Wenn das Gerät auf einen Tresen gestellt ist, das Gerät muss auf den Füße beschreiben sein. Wenn die Füße abnehmen sind, funktioniert das Gerät nicht eng und der Hersteller übernimmt keine Verantwortung und es kann zu ernsthaften Verletzungen kommen.
- Für eine ordnungsgemäße Belüftung des Geräts müssen die folgenden minimalen Abstände berücksichtigt werden: - 5 cm über dem Gerät, 5 cm auf der Hinterseite und offen auf der Frontseite
- Richtige Höhe ist wichtig weil die Ausgabe richtig funktionieren kann.
- Das Gerät sollte so angehoben werden. Die Füße sind regulierbar und helfen das Gerät angehoben zu machen.
- Das Gerät sollte auf keinen Fall in der unmittelbaren Nähe eines Ofens, einer Heizung oder anderen Quelle von heißer Luft stehen, da dies den Betrieb des Gerätes beeinflusst.

#### **Elektrischer Anschluss**

Informieren Sie sich auf dem Hinweisschild an der Schrankinnenwand über die erforderliche Spannung, bevor Sie das Gerät anschließen. Die Angaben auf dem Hinweisschild gelten auch entgegen eventuell anderslautender zukünftiger Angaben.

Der Standardkühlschrank wird mit einem 2,5 m langen Stromkabel geliefert, das für eine einphasige ordnungsgemäß geerdete Steckdose mit 115 Volt und 60 Hz ausgelegt ist. Das Stromkabel wird mit einem Stecker mit 3 Stiften zur Erdung geliefert. Wird versucht, den Erdungsstift zu entfernen oder das Gerät mit einen ungeerdeten Zwischenstecker zu verbinden, erlischt die Garantie, der Hersteller übernimmt keine Verantwortung und es kann zu ernsthaften Verletzungen kommen.

Der Stromkreis muss mit einer 15 oder 20 Ampere Sicherung oder einem Schutzschalter gesichert sein. Es darf kein weiteres Gerät am Stromkreis angeschlossen sein und kein Verlängerungskabel verwendet werden.

## **BETRIEB**

### **Erstmaliger Betrieb**

Wenn die Installationsvoraussetzungen erfüllt sind, kann die die Sahneausgabemodelle in Betrieb genommen werden. Das Gerät schaltet sich ein, sobald das Stromkabel mit der erforderlichen Stromquelle verbunden ist. Falls der Kompressor sich nicht einschalten, sobald das Gerät erstmalig an den Strom angeschlossen wird, stellen Sie sicher, dass der Temperaturregler nicht auf "aus" steht. Lassen Sie das Gerät mindestens zwei Stunden lang laufen, bevor Sie Lebensmittel einordnen.

### **Vorbereitung zur Verwendung:**

Nachdem das Gerät die optimale Betriebstemperatur erreicht hat, sollten die Maßnahmen das Etikett an der Innenseite der Tür für die Einordnung der Sahne in die Sahneausgabe. Als man eine leere Sahneausgabe entfernt, achten sie darauf, dass sie das Ventil ganz hineinschieben vor die Ventilschiebevorrichtung der Ausgabeschlauch aus dem Ventil eindrücken. Wenn Sie zuerst die Ventillinsert ausnehmen, könnte es leichter die Ausgabeschlauch in der Ventil abnehmen oder installieren. Dann nehmen Sie aus oder installieren Sie die Ausgabeschlauch und die Sahneausgabe. Die Ausgabeschlauch sollte jede Woche ändern. Sie könnten das Ende der Ausgabeschlauch täglich brauchen zu reichen. Sie sollten mit einem reichen Tuch reichen um Ansammlung zu verhindern, die könnte Ausgabung des Produkts beeinflussen.

### **Temperaturregler**

Der Temperaturregler befindet sich an der hinteren des Geräts (siehe das Etikett an der Innenseite der Tür), und ist fabrikmäßig auf eine Temperatur von ca. 3°C (36 bis 38°F) eingestellt. Für Temperaturregler siehe das Etikett an der Innenseite der Tür. Wollen Sie kältere Temperaturen erreichen, drehen Sie den Temperaturregler im Uhrzeigersinn, wollen Sie die Temperatur erhöhen, drehen Sie ihn gegen den Uhrzeigersinn mit einem Schraubenzieher. Das Gerät braucht mindestens sechs Stunden, um auf die neue Einstellung des Temperaturreglers zu reagieren.

### **Abtauen**

Die Sahneausgabemodelle muss manuell abgetaut werden. Das Gerät sollte abgetaut werden, sobald die Eisschicht an den Wänden 1,3 cm dick ist. Um das Gerät abzutauen, stellen dann entweder den Temperaturregler auf "aus" oder ziehen den Stecker aus der Steckdose und öffnenen Sie die Tür.

Nachdem das Eis geschmolzen ist oder sich von den Innenwänden gelöst hat, wischen Sie das Schrankinnere aus. Versuchen Sie nicht, das Eis abzukratzen oder abzuschlagen, dies könnte den Schrank irreparabel schädigen.

## **WARTUNG**

Das Gerät benötigt nur minimale vorbeugende Wartung, doch diese wenigen Schritte sind sehr wichtig, um den Betrieb zu gewährleisten und die Lebensdauer des Gerätes zu verlängern.

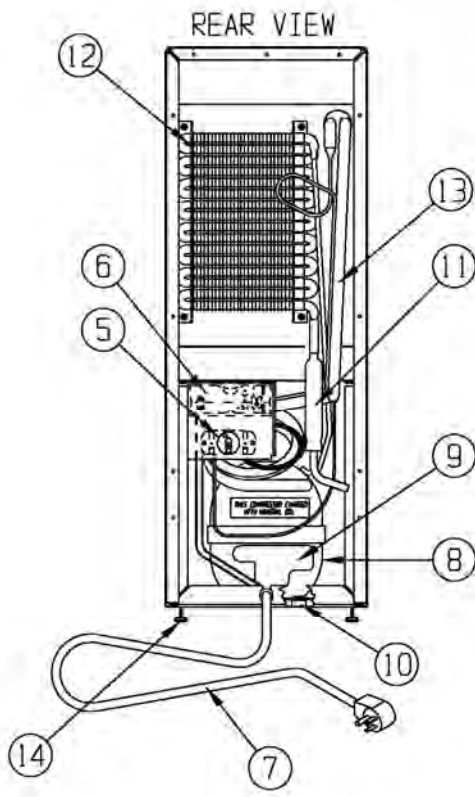
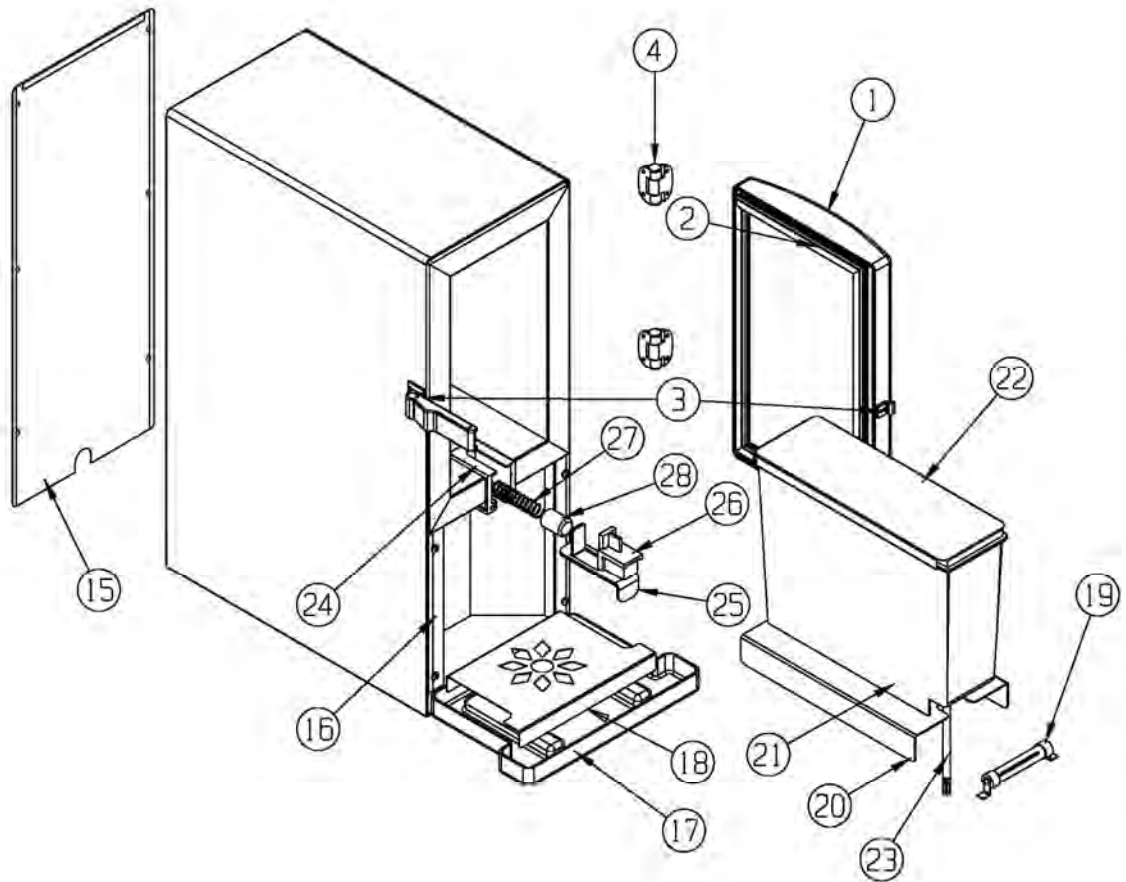
### **Schrankoberflächen**

Die Schrankoberflächen sind innen und außen aus Edelstahl. Diese Oberflächen sollten regelmäßig mit warmem Seifenwasser gereinigt und mit einem weichen Tuch trocken gewischt werden. Dazu kann auch einguter Edelstahlreiniger verwendet werden. Sollte die Oberfläche Flecken bekommen haben, versuchen Sie nicht, sie mit einem Scheuermittel oder einem Scheuerschwamm zu reinigen. Verwenden Sie einen sanften Reiniger und reiben Sie in Richtung der Metallfasern, um zu vermeiden, dass die Oberfläche Kratzer bekommt. Verwenden Sie keine chlorhaltigen Reiniger.

### **Ventilmontage:**

Sie können das Ventil für die Reinigung entfernen, indem Sie die Ventilschiebevorrichtung eindrücken und den Ventileinsatz hoch- und dann herausziehen. Damit werden alle Ventileile freigelegt. Die Ventilschiebevorrichtung, die Feder und den Muffendeckel werden entfernt, wenn der Ventileinsatz entfernt wurde. Dann alle Teile mit einer milden Seifenlauge und warmes Wasser abwaschen. Abtropfen und Trocknen lassen und dann erneut montieren. Das Ventilgehäuse kann nicht so einfach entfernt werden und muß daher im montierten Zustand gereinigt werden.

MODELL \_\_\_\_\_ SERIENNR \_\_\_\_\_ INSTALLATIONSdatum \_\_\_\_\_

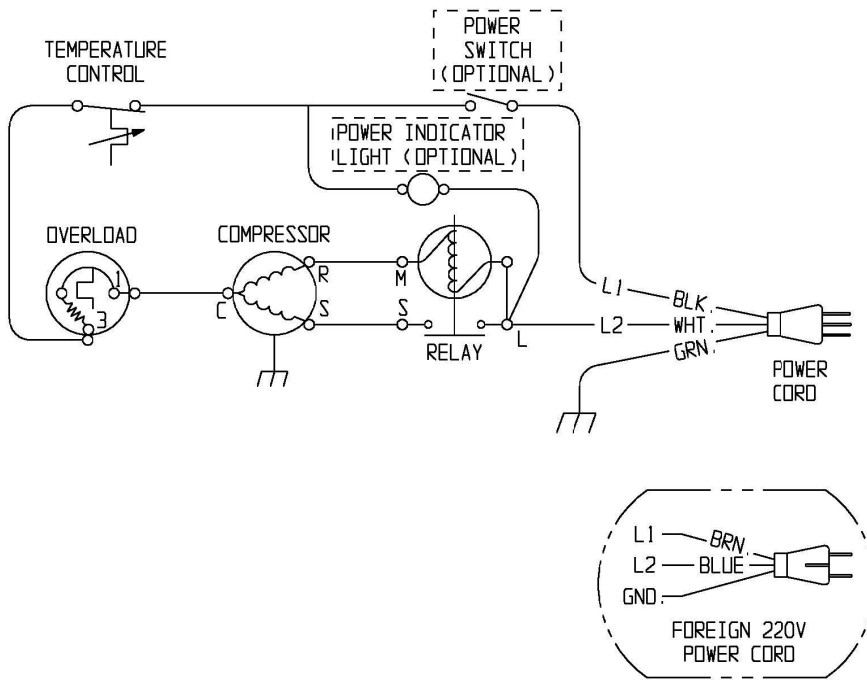


25243 REV J

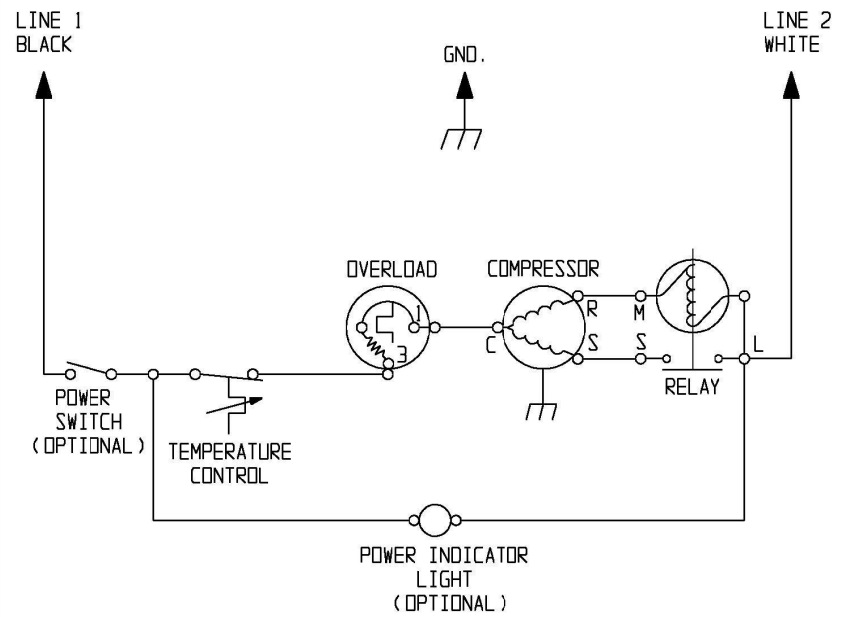
## REPLACEMENT PARTS LIST – MODELS SKCRM1 AND SKCRM2

ITEM NO.	PART DESCRIPTION	PART NUMBER	PART NUMBER
		SKCRM1	SKCRM2
1	DOOR ASSEMBLY (LESS HINGES AND STRIKE)	25223	25676
2	DOOR GASKET	10310-40	10310-43
3	LATCH	25227	25227
4	HINGE	25226	25226
5	TEMPERATURE CONTROL	25474	25474
6	FAN MOTOR 115V 4.75"	26129	26129
	FAN MOTOR 230V 4.75"	26056	26056
	FAN MOTOR 115V 3.5"	25222	25222
7	POWER CORD 115V	22099	22099
8	COMPRESSOR KIT 115V	10343-51	10343-51
8	COMPRESSOR KIT 230V	10343-53	10343-53
9	ELECTRICALS KIT (RELAY AND OVERLOAD) 115V	10344-51	10344-51
9	ELECTRICALS KIT (RELAY AND OVERLOAD) 230V	10344-53	10344-53
10	GROMMET COMPRESSOR MOUNT	20481	20481
11	DRIER	22677	22677
12	CONDENSER COIL	43684	43684
13	HEAT EXCHANGER	25196	25196
14	FOOT	99730	99730
15	BACK PANEL	24905	25655
16	APRON	24906	25673
17	DRIP TRAY	25064	25668
18	DRIP TRAY GRID	27179	27180
19	HORIZONTAL THERMOMETER	22409	22409
20	CONTAINER SUPPORT	24909	25664
21	CONTAINER (W/COVER) - POUR IN	25118	25118
22	CONTAINER COVER	25455	25455
23	DISPENSING TUBE (50 PCS.)	25231	25231
24	VALVE BODY	31942	31942
25	VALVE SLIDE	32167	32167
26	VALVE INSERT	31944	31944
27	VALVE SPRING	27019	27019
28	CAP SLEEVE	99870	99870

WHEN ORDERING REPLACEMENT PARTS, PLEASE PROVIDE MODEL AND SERIAL NUMBERS



SEE SERIAL PLATE FOR CORRECT POWER SOURCE  
 115VAC, 60Hz, 1 PHASE  
 OR  
 220VAC, 60/50Hz, 1 PHASE



WIRING DIAGRAM

MODELS SKCRM1, SKCRM2, SKNES2, SKNES3, SKSTAR21, SKSTAR22, SKSTAR42  
 SKNES2A, SKNES3A, SKBD205F, SKBD205, SKBD210F, SKBD210