

# Technical Manual and Replacement Parts List

---

## Counter Top Merchandisers



MODEL **SKCTM**

*A Division of Stevens Lee Company*

1600 Xenium Lane North, Minneapolis, MN 55441-3787  
Phone (763) 553-1881

**SILVER KING**®

Specifications Subject to Change Without Notice.



**TECHNICAL MANUAL**  
**SILVER KING MERCHANDISER**  
**MODEL SKCTM**

Thank you for purchasing Silver King food service equipment. Our goal is to provide our customers with the most reliable equipment in the industry today. Please read this manual and the accompanying warranty information before operating your new Silver King unit. Be sure to complete and mail the warranty card within 10 days of purchase to validate your warranty.

**INSPECT FOR DAMAGE AND UNCRATE**

Upon delivery of your new Silver King unit, uncrate at once to inspect for possible damage following the instructions printed on the exterior of the container. Report any damages to the carrier responsible for transportation and promptly present a claim for any evidence of mishandling.

**INSTALLATION**

If your Silver King unit has a stainless steel exterior it has been protected by a plastic covering during manufacturing and shipping. This covering can be readily stripped before installation. After removing this covering, wash the interior and exterior surfaces using a warm, mild soapy water solution and a sponge or cloth.

**Lid**

For shipping purposes the Lid Assembly has been taped to the cabinet. Remove all the tape from the Lid Assembly and install the Lid Assembly on the cabinet by holding in the hinge pins at the back of the Lid Assembly and inserting them in the Hinge Brackets under the lighted display sign.

**Light**

The switch for the light is located at the back of the cabinet in the upper left corner. Should you ever need to replace the Lamp, unplug the unit from the power supply, remove the 3 Screws that secure the Sign and remove and replace the Lamp.

**LOCATION**

When locating your counter-top display merchandiser, convenience and accessibility are important considerations, but the following installation guidelines must be followed;

- Always avoid placing the unit next to an oven, heating element or hot air source that would affect the operation of the unit.
- For proper ventilation the unit requires a minimum of 6 inches of clear space behind the unit.
- The unit must be level.
- The counter must be able to support a minimum of 150 pounds.

Be sure to check the data plate, located on the liner of the cabinet, for required voltage prior to connecting the unit to power. The specifications on the data plate supersede any future discussion.

The standard counter-top display merchandiser is equipped with an eight (8) foot power cord that requires a 115 Volt, 60 Cycle, 1 phase properly grounded electrical receptacle. The power cord comes with a 3 prong plug for grounding purposes. Any attempt to cut off the grounding spike or to connect to an ungrounded adapter plug will void the warranty, terminate the manufacturers responsibility and could result in serious injury.

The electrical circuit must be protected with a 15 or 20 ampere fuse or breaker. The unit must be isolated on a circuit and not plugged into an extension cord.

## **OPERATION**

### **Initial Start Up**

After satisfying the installation requirements, the counter-top display merchandiser is ready to start. The unit will start when the power cord is connected to the required power source. If the compressor does not start when the unit is initially plugged in, check to make sure that the Temperature Control is not in the 'off' position. Allow the unit to run for two hours before loading it with product. When loading the unit with product do not load above the 'product load line' indicated on the liner.

### **Temperature Control**

The Temperature Control is located on the back of the unit in the lower right hand corner. Turn the Temperature Control stem clockwise to obtain colder cabinet temperatures and vice versa. Allow the unit a minimum of two hours to respond to a control setting adjustment.

### **Defrost**

The Silver King counter-top display merchandiser is a manual defrost unit. The unit should be defrosted whenever the walls accumulate a frost layer that is 1/4 inch thick. To defrost the unit, either turn the Temperature Control stem to the 'off' position (fully counterclockwise) or disconnect the Power Cord from the electrical receptacle, and remove the Lid Assembly. On top of the center divider on the model [SKCTM](#), there is a Defrost Plate (see parts list), pull up on the Defrost Plate to remove it from the cabinet and break up the frost buildup on the center divider. The center divider itself is not removable and no attempt to do so should be made. After the frost has melted or come loose from the walls, wipe out the cabinet interior. Do not attempt to scrape or chisel off the frost as you could do irreparable damage to the unit.

## **MAINTENANCE**

Preventative maintenance is minimal although these few steps are very important to continued trouble free operation and maximizing the life of your appliance.

### **Cabinet Surfaces**

The cabinet interior and exterior surfaces should be cleaned periodically with a solution of warm water and mild soap and wiped dry with a soft cloth. Should a surface become discolored, do not attempt to clean with an abrasive cleanser or scouring pad. Use a soft cleanser and rub with the grain of the metal to avoid scratching the surface.

### **Condenser**

Periodically, accumulated dust must be removed from the condenser. First, disconnect the unit from the power supply. To clear the dust, blow air through the condenser fins or remove the back panel and brush the dust from the backside of the condenser.

MODEL \_\_\_\_\_ SERIAL NO. \_\_\_\_\_ DATE INSTALLED \_\_\_\_\_

**MANUAL TECNICO**  
**EXPENDEDORES DE MERCADERIA SILVER KING**  
**MODELOS SKCTM**

Gracias por comprar la maquinaria de servicios de alimentación Silver King. Nuestro objetivo es otorgar a nuestros clientes la mejor maquinaria de la industria actual. Sírvase leer este manual y la información acerca de la garantía que lo acompaña antes de poner en funcionamiento su nueva unidad Silver King. Asegúrese de completar y enviar por correo la tarjeta de garantía dentro de los 10 días posteriores a la compra a fin de ratificar su garantía.

**INSPECCION LA UNIDAD EN BUSCA DE DAÑOS Y DESEMBALE**

Cuando reciba su nueva unidad Silver King, desembálela inmediatamente y controle que no haya sufrido daños durante el transporte siguiendo las instrucciones impresas en la parte externa del envase. Si encuentra daños, infórmelo a la empresa responsable del transporte y presente inmediatamente un reclamo ante cualquier prueba de maltrato. Si presenta un reclamo, conserve todo el material de embalaje.

**INSTALACION**

Una vez retirada la unida de su embase, lave las superficies internas y externas utilizando una solución de agua jabonosa y tibia y una esponja o paño, enjuague con agua limpia y seque.

**Tapa**

Por cuestiones de transporte, la Tapa ha sido pegada con una cinta al gabinete. Retire la cinta de la tapa e instálela en el gabinete sujetando los pasadores de bisagra en la parte trasera de la Tapa e insertándolos en los orificios de las Ménsulas para Bisagras ubicados debajo del mostrador iluminado.

**Luz**

El interruptor para la luz está ubicada al trasera del gabinete en la esquina superior a la izquierda. Si necesita reemplazar la lámpara, desenchufe la unidad de la fuente del corriente, retire los dos tornillos que aseguran la señal y retire la lámpara.

**Ubicación**

Al elegir una ubicación para su nuevo expendedor de mercaderías para mostrador, debe tener en cuenta la conveniencia y facilidad de acceso, pero debe seguir las siguientes pautas de instalación;

- Siempre evite colocar la unidad cerca de un horno, elemento calefactor o fuente de aire caliente, que pueda afectar el funcionamiento de la unidad.
- Para lograr una ventilación adecuada, la unidad debe tener espacios libres de un mínimo de 6 pulgadas del espacio en la parte delantera de la unidad.
- La unidad debe estar instalada derecha.
- El mostrador debe poder resistir un peso mínimo de 68 kilos (150 libras).

**Conexiones Eléctricas**

Asegúrese de revisar la placa de datos ubicada en el revestimiento del gabinete para ver el voltaje requerido antes de conectar la unidad a una fuente eléctrica. Las especificaciones en la placa de datos sustituyen cualquier discusión posterior.

El rexpendedor de mercaderías estándar está equipado con un cable de transmisión de energía de 2,43 metros (8 pies) que requiere un receptor eléctrico con descarga a tierra de 115 Voltios, 60 Ciclos, 1 Fase. El cable de transmisión de energía incluye un enchufe de tres patas para la descarga a tierra. Cualquier intento de cortar la pata de descarga a tierra o de conectar el enchufe a un adaptador que no posea descarga a tierra anulará la garantía, eximirá a los fabricantes de responsabilidad y podría resultar en un serio daño.

El circuito debe estar protegido con un fusible o interruptor de 15 o 20 amperios. La unidad debe estar aislada en un circuito y no debe conectarse a una prolongación del cable.

## **OPERACION**

### **Arranque inicial**

Una vez cumplidos los requisitos de instalación, el expendedor de mercaderías está listo para comenzar a funcionar. La unidad comenzará a funcionar cuando se conecte el cable de transmisión de energía a la fuente de energía correspondiente. Si el Compresor no arranca cuando enchufa la unidad, asegúrese que el Control de Temperatura no está en la posición de “apagado”. Deje la unidad funcionando por dos horas antes de colocar productos en ella. Cuando coloque los productos dentro de la unidad, asegúrese de no colocar productos por encima de la “línea de almacenamiento de productos” indicada en el revestimiento.

### **Control de Temperatura**

El Control de Temperatura está ubicado en el trasera de la unidad en la esquina inferior a la derecha. Para obtener temperaturas más bajas gire la aguja de Control de temperatura en el sentido de las agujas del reloj y viceversa. Espere un mínimo de dos horas para que la unidad responda a un ajuste de control.

### **Descongelamiento**

El expendedor de mercaderías para mostrador Silver King es una unidad de descongelamiento manual. La unidad debe ser descongelada cada vez que las paredes acumulen una capa de escarcha de un grosor de 0,63 centímetros (1/4 pulgada). Para descongelar la unidad, lleve el Control de Temperatura a la posición de “apagado” (en sentido contrario a las agujas del reloj) o desconecte el cable de transmisión de energía del receptor eléctrico, y retire la Tapa. Sobre el divisor central en el modelo SKTCM, hay una plata para descongelamiento (vea lista de partes), levante hasta arriba en la plata para retirarlo del gabinete y se desmenuze la acumulación de escarcha en el divisor central. El divisor central no es retirable y no debe retirarlo. Una vez que la escarcha se haya derretido o aflojado de las paredes del gabinete, limpie el interior del gabinete. No intente raspar o tratar de retirar la escarcha con un cincel ya que podría producir un daño irreparable al gabinete.

## **MANTENIMIENTO**

El mantenimiento preventivo es mínimo, aunque estos pocos pasos son muy importantes para que la unidad siga funcionando y para maximizar la vida útil del artefacto.

### **Superficies del Gabinete**

Debe limpiar las superficies interiores y exteriores del gabinete en forma periódica con una solución de agua tibia y jabón suave y secar con un paño suave. Si alguna superficie se manchara, no intente limpiarla con un limpiador abrasivo o una esponja áspera. Utilice un limpiador suave y frótelos con el granulado del metal para evitar rayar la superficie.

### **Condensador**

El polvo acumulado en el condensador debe ser retirado en forma periódica. En primer lugar, desconecte la unidad de la fuente de energía. Para retirar el polvo, sople aire a través de las aletas del condensador o retire las pantallas protectoras y cepille el polvo alojado en la parte trasera del condensador.

MODELO \_\_\_\_\_ NUMERO DE SERIE \_\_\_\_\_ FECHA DE INSTALACION \_\_\_\_\_

**MANUEL TECHNIQUE**  
**PRÉSENTOIRS SILVER KING**  
**MODÈLES SKCTM**

Merci d'avoir acheté l'équipement de restaurant Silver King. Notre but est de fournir à nos clients l'équipement le plus fiable de l'industrie d'aujourd'hui. Veuillez lire ce manuel et l'information de garantie qui l'accompagne avant de faire fonctionner votre nouvelle unité Silver King. Assurez-vous de remplir et d'expédier la carte de garantie dans les dix jours suivant l'achat pour valider votre garantie.

**INSPECTEZ POUR DES DOMMAGES ÉVENTUELS ET DÉBALLEZ L'UNITÉ DE SA CAISSE**

Lors de la livraison de votre nouvelle unité Silver King, déballez-la tout de suite afin de l'inspecter pour des dommages possibles en suivant les instructions imprimées sur l'extérieur du conteneur. Signalez tout dommage au transporteur responsable du transport et présentez immédiatement une réclamation pour n'importe quelle preuve de manquement défectueux. Conservez tous les matériaux d'emballage si une réclamation est déposée.

**INSTALLATION**

Si l'intérieur de l'unité et l'extérieur sont en acier inoxydable, été protégé par un revêtement en plastique au cours de la fabrication et de l'expédition. Ce revêtement peut être arraché facilement avant l'installation. Après avoir enlevé ce revêtement, lavez les surfaces intérieures et extérieures en utilisant de l'eau savonneuse chaude et douce et une éponge ou un chiffon.

**Couvercle**

Dans un but d'expédition, l'ensemble de couvercle a été attaché avec du scotch à l'armoire. Retirez tout le ruban de l'ensemble de couvercle et installez ce dernier sur l'armoire en maintenant enfoncés les axes d'articulation à l'arrière de l'ensemble de couvercle et en les introduisant dans les supports d'articulation sous le panneau d'affichage éclairé.

**Lampe**

L'interrupteur d'éclairage est situé à l'arrière de l'armoire dans le coin gauche supérieur. Si vous avez besoin de remplacer la lampe, débranchez l'appareil de son alimentation, retirez les trois vis qui attachent le panneau et retirez la lampe pour la remplacer.

**Emplacement**

Quand vous déterminez l'emplacement de votre présentoir d'étalage inséré sur un comptoir, la commodité et l'accessibilité sont des considérations importantes, mais les conseils d'installation qui suivent doivent être observés.

- Évitez toujours de placer l'unité dans le voisinage d'un four, d'un élément chauffant ou d'une source d'air chaud qui affecterait le fonctionnement de l'unité.
- Pour avoir une ventilation correcte, l'unité exige un espace dégagé d'au moins 6 pouces situé derrière l'appareil.
- L'appareil doit être à niveau.
- Le comptoir doit pouvoir supporter un minimum de 150 livres.

**Connexions électriques**

Assurez-vous de consulter la plaque des données, située sur la paroi de l'armoire, au sujet de la tension requise avant de connecter l'unité avec son alimentation. Les caractéristiques indiquées sur la plaque de données remplacent toute discussion ultérieure.

Le réfrigérateur d'étalage standard est muni d'un cordon d'alimentation long de huit (8) pieds qui exige une prise de courant convenablement mise à la terre de 115 volts, 60 cycles/s, courant monophasé. Le cordon d'alimentation se présente avec une fiche à trois broches dans un but de mise à la terre. Toute tentative de couper la pointe de mise à la terre ou de connecter l'unité à une fiche d'adaptateur non mise à la terre annulera la garantie, mettra fin à la responsabilité des fabricants et peut produire des blessures sérieuses.

Le circuit doit être protégé par un fusible ou un disjoncteur de 15 ou 20 ampères. L'unité doit être isolée sur un circuit et ne doit pas être branchée dans un cordon de rallonge.

## **FONCTIONNEMENT**

### **Démarrage initial**

Après avoir satisfait les exigences d'installation, votre vitrine d'étalage est prêt à démarrer. L'unité démarrera quand le cordon d'alimentation sera connecté à la source d'alimentation requise. Si le compresseur ne démarre pas quand l'unité est initialement branchée, vérifiez pour vous assurer que le réglage de température n'est pas dans la position "arrêt". Laissez l'unité fonctionner pendant au moins deux heures avant de la charger avec du produit. Lorsque vous chargez l'unité avec du produit, ne la chargez pas au-dessus de la ligne de charge de produit indiquée sur la paroi.

### **Réglage de température**

Le réglage de température est situé sur la arrière de l'unité sur le côté inférieure à droite. Pour obtenir des températures plus froides, tournez la tige de réglage de température dans le sens horaire et vice versa. Laissez à l'unité au moins une heure pour répondre à un réglage de fixation de régulation.

### **Dégivrage**

Le présentoir d'étalage inséré sur comptoir de Silver King est une unité à dégivrage manuel. L'unité doit être dégivrée chaque fois qu'une couche de givre ayant une épaisseur de 1/4 pouce s'est accumulée sur les parois. Pour dégivrer l'unité, tournez la tige de réglage de température jusqu'à la position "arrêt" (complètement dans le sens antihoraire) ou débranchez le cordon d'alimentation de la prise de courant et retirez l'ensemble de couvercle. Sur le haut de la cloison centrale du modèle **SKCTM**, il y a une plaque de dégivrage (voir la liste des pièces); arrachez vers le haut l'accumulation de givre se trouvant sur la cloison centrale. La cloison centrale n'est pas elle-même amovible et aucune tentative ne doit être faite pour l'enlever. Après que le givre a fondu ou s'est détaché des parois, essuyez l'intérieur de l'armoire. N'essayez pas de gratter ni de détacher le givre au ciseau car vous pourriez créer des dommages irréparables à l'unité. détacher le givre/la glace au ciseau car vous pourriez créer des dommages irréparables à l'unité.

## **ENTRETIEN**

L'entretien préventif est minimal bien que les quelques mesures qui suivent soient très importantes pour un fonctionnement continu et pour maximiser la durée de vie de l'appareil.

### **Surfaces de l'armoire**

L'intérieur de l'armoire et doivent être nettoyées périodiquement avec une solution de savon doux dans l'eau chaude et essuyées avec un chiffon doux pour les rendre sèches. Si une surface devient couverte de taches, n'essayez pas de la nettoyer avec une poudre à nettoyer abrasive ou un tampon à récurer. Utilisez un produit d'entretien doux et frottez en suivant le grain du métal pour éviter d'égratigner la surface.

### **Condenseur**

Il faut enlever périodiquement la poussière accumulée du condenseur. Débranchez d'abord l'unité de l'alimentation. Pour enlever la poussière, soufflez de l'air à travers les ailettes du condenseur ou retirez le panneau arrière et brossez l'arrière du condenseur.

MODÈLE \_\_\_\_\_

N° DE SÉRIE. \_\_\_\_\_

DATE D'INSTALLATION \_\_\_\_\_

**TECHNISCHES HANDBUCH**  
**MERCHANDISERS VON SILVER KING**  
**MODELLE SKCTM**

Wir danken Ihnen für den Kauf dieses Silver King Produktes. Unser Ziel ist es, unseren Kunden das zuverlässigste Produkt auf dem Markt zu liefern. Bitte lesen Sie dieses Handbuch und die beiliegenden Garantieinformationen durch, bevor Sie Ihr neues Silver King Gerät in Betrieb nehmen. Sie sollten die Garantiekarte ausfüllen und spätestens 10 Tage nach dem Kauf einsenden, um Ihren Garantieanspruch zu sichern.

**AUSPACKEN UND AUF SCHÄDEN UNTERSUCHEN**

Packen Sie Ihr neues Silver King Gerät sofort nach dem Kauf aus, um es auf eventuelle Transportschäden zu untersuchen. Folgen Sie dabei den Anweisungen, die außen auf der Verpackung angebracht sind. Melden Sie eventuelle Schäden dem für den Transport verantwortlichen Unternehmen und fordern Sie sofort Schadenersatz, wenn Sie Hinweise entdecken, die auf fehlerhafte Behandlung schließen lassen. Bewahren Sie alle Verpackungsmaterialien auf, falls Sie Schadenersatz fordern wollen.

**INSTALLATION**

Das Edelstahlgehäuse des Schrankes wird während der Herstellung und des Transports durch eine Plastikfolie geschützt. Diese Folie kann vor der Installation leicht entfernt werden. Nach dem Entfernen der Folie sollten Sie die Oberflächen innen und außen mit warmem Seifenwasser und einem Schwamm oder Tuch reinigen.

**Deckel**

Bei der Lieferung wird der Deckelaufbau in dem Gehäuse mit Klebeband befestigt. Entfernen Sie das Klebeband vom Deckelaufbau und montieren dann den Deckelaufbau auf das Gehäuse, indem Sie die Schanierbolzen an der Hinterseite des Deckelaufbaus gedrückt halten und in die Schanierbefestigungen unterhalb dem beleuchteten Schild einlegen.

**Licht**

Der Lichtschalter befindet sich hinten am Gehäuse in der oberen linken Ecke. Falls die Birne ausgetauscht werden muß, muß zunächst der Stromstecker zum Gerät herausgezogen werden, dann müssen die 3 Schrauben entfernt werden, die das Schild befestigen und nach Entfernen des Schildes kann die Birne ausgetauscht werden

**Standort**

Bei der Standortwahl Ihres merchandisers spielen Erwägungen wie Annehmlichkeit und Zugänglichkeit eine Rolle, es müssen aber auch folgende Richtlinien zur Installation befolgt werden:

- Das Gefriergerät sollte auf keinen Fall in der unmittelbaren Nähe eines Ofens, einer Heizung oder anderen Quelle von heißer Luft stehen, da dies den Betrieb des Gerätes beeinflusst.
- Für eine ordnungsgemäße Belüftung des Geräts müssen die folgenden minimalen Abstände berücksichtigt werden: 15 cm auf der Hinterseite
- Das Gerät sollte so angehoben werden.
- Die Einrichtung muß mindesten ein Gewicht von 68 kg tragen können.
- Das Gerät ist so konzipiert, dass es mit einer wasserdichten Dichtungsmasse mit der Stützeinrichtung versiegelt werden muß, da dies von den internationalen NSF-Vorschriften festgelegt wird. Zunächst also das Gerät an der gewünschten Stelle anbringen (gemäß den Anleitungen), dann eine Raupe Dichtungsmitteln um die Anschlußstellen anbringen und mit dem Finger glätten, um die Stellen zwischen Gerät und der Oberfläche abzudichten.

**Elektrischer Anschluss**

Informieren Sie sich auf dem Hinweisschild an der Schrankinnenwand über die erforderliche Spannung, bevor Sie das Gerät anschließen. Die Angaben auf dem Hinweisschild gelten auch entgegen eventuell anderslautender zukünftiger Angaben.

Der Standardkühlschrank wird mit einem 2,5 m langen Stromkabel geliefert, das für eine einphasige ordnungsgemäß geerdete Steckdose mit 115 Volt und 60 Hz ausgelegt ist. Das Stromkabel wird mit einem Stecker mit 3 Stiften zur Erdung geliefert. Wird versucht, den Erdungsstift zu entfernen oder das Gerät mit einen ungeerdeten Zwischenstecker zu verbinden, erlischt die Garantie, der Hersteller übernimmt keine Verantwortung und es kann zu ernsthaften Verletzungen kommen.

Der Stromkreis muss mit einer 15 oder 20 Ampere Sicherung oder einem Schutzscharter gesichert sein. Es darf kein weiteres Gerät am Stromkreis angeschlossen sein und kein Verlängerungskabel verwendet werden.

## **BETRIEB**

### **Erstmaliger Betrieb**

Wenn die Installationsvoraussetzungen erfüllt sind, kann der merchandiser in Betrieb genommen werden. Der Kühlschrank schaltet sich ein, sobald das Stromkabel mit der erforderlichen Stromquelle verbunden ist. Falls der Kompressor sich nicht einschaltet, sobald das Gerät erstmalig an den Strom angeschlossen wird, stellen Sie sicher, dass der Temperaturregler nicht auf "aus" steht. Lassen Sie das Gerät zwei Stunden lang laufen, bevor Sie Lebensmittel einordnen. Wenn Sie Lebensmittel einordnen, achten Sie darauf, ordnen sie nicht ein über der "Produktseinlage".

### **Temperaturregler**

Der Temperaturregler befindet sich an der hinteren des Geräts rechts und unten. Wollen Sie kältere Temperaturen erreichen, drehen Sie den Temperaturregler im Uhrzeigersinn, wollen Sie die Temperatur erhöhen, drehen Sie ihn gegen den Uhrzeigersinn. Das Gerät braucht mindestens zwei Stunden, um auf die neue Einstellung des Temperaturreglers zu reagieren.

### **Abtauen**

Die counter-top display merchandiser muss manuell abgetaut werden. Das Gerät sollte abgetaut werden, sobald die Eisschicht an den Wänden 0,6 cm dick ist. Um das Gerät abzutauen, stellen dann entweder den Temperaturregler auf "aus" oder ziehen den Stecker aus der Steckdose und entfernen Sie die Abdeckungen.

Auf dem Steckzirkel des Modells **SKCTM**, es gibt ein Abtauenplatte (siehe den Teileliste), ziehen sie die Abtauenplatte auf, um den Schrank auszunehmen. Entfernen Sie das Eis auf der Verdampferschlange. Das Steckzirkel ist nicht abnehmbar. Nachdem das Eis geschmolzen ist oder sich von den Innenwänden gelöst hat, wischen Sie das Schrankinnere aus. Versuchen Sie nicht, das Eis abzukratzen oder abzuschlagen, dies könnte den Schrank irreparabel schädigen.

## **WARTUNG**

Das Gerät benötigt nur minimale vorbeugende Wartung, doch diese wenigen Schritte sind sehr wichtig, um den Betrieb zu gewährleisten und die Lebensdauer des Gerätes zu verlängern.

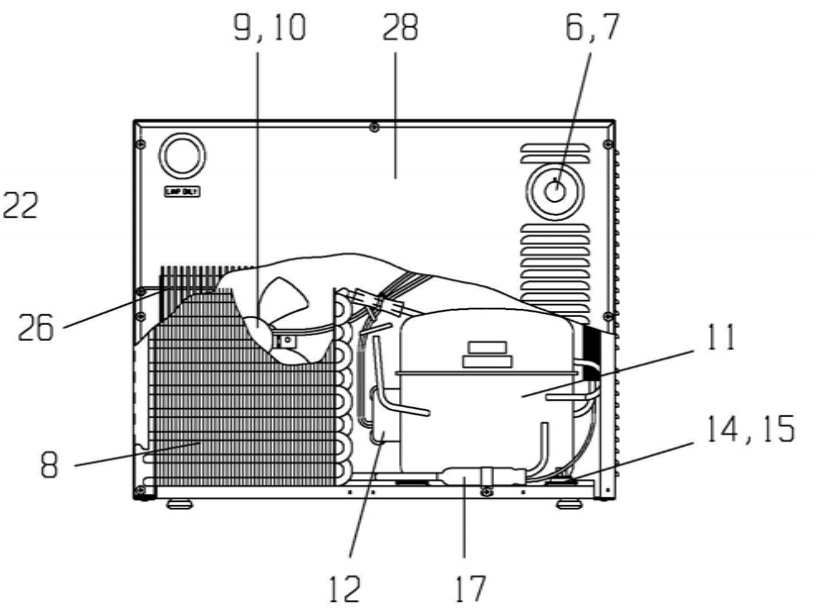
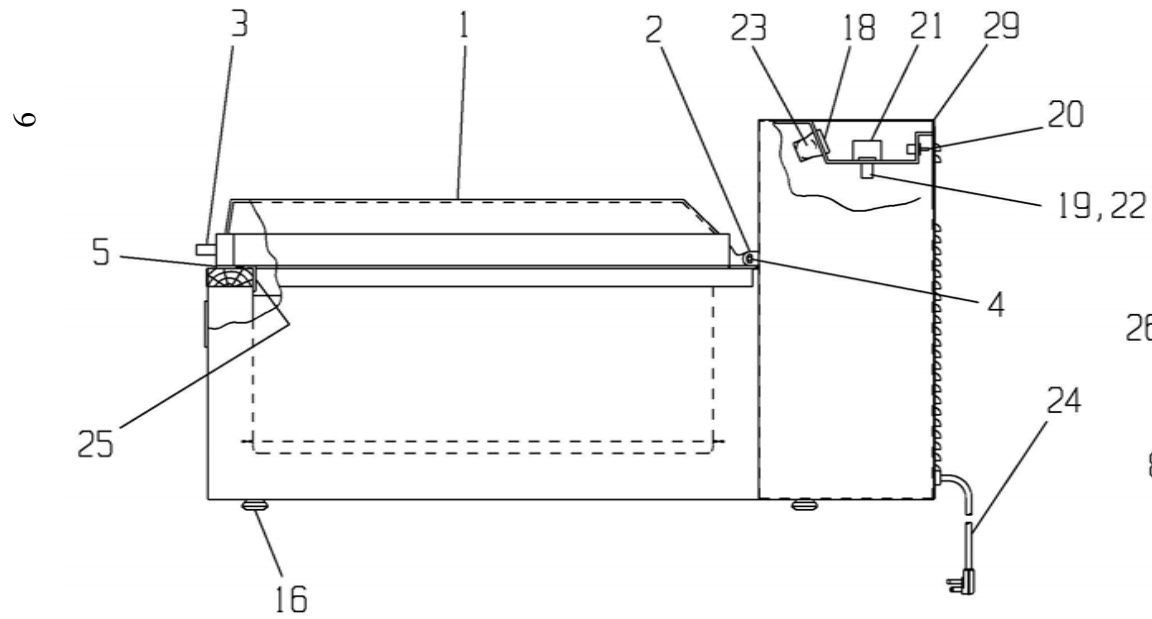
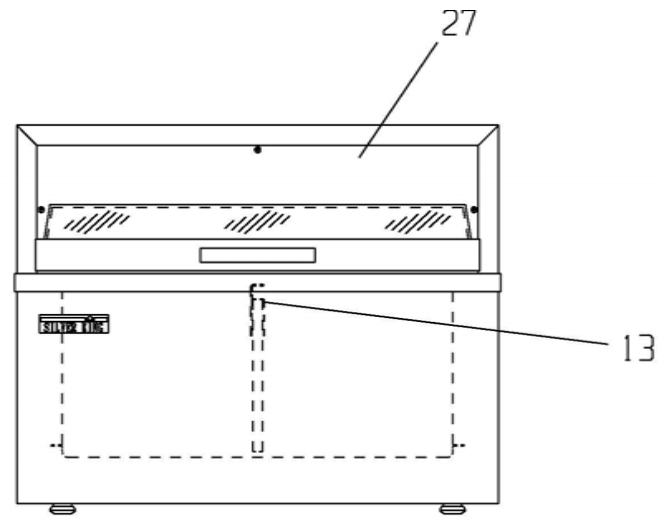
### **Schrankoberflächen**

Die Schrankoberflächen sind innen und außen aus Edelstahl. Diese Oberflächen sollten regelmäßig mit warmem Seifenwasser gereinigt und mit einem weichen Tuch trocken gewischt werden. Sollte die Oberfläche Flecken bekommen haben, versuchen Sie nicht, sie mit einem Scheuermittel oder einem Scheuerschwamm zu reinigen. Verwenden Sie einen sanften Reiniger und reiben Sie in Richtung der Metallfasern, um zu vermeiden, dass die Oberfläche Kratzer bekommt.

### **Kondensator**

Zeitweise muß der sich ansammelnde Staub vom Kondensator entfernt werden. Zunächst die Stromzufuhr zum Gerät ausstecken. Der Staub kann dann mit einem Staubsauger oder einer Bürste von den hinten am Gerät befindlichen Kühlrippen des Kondensators entfernt werden.

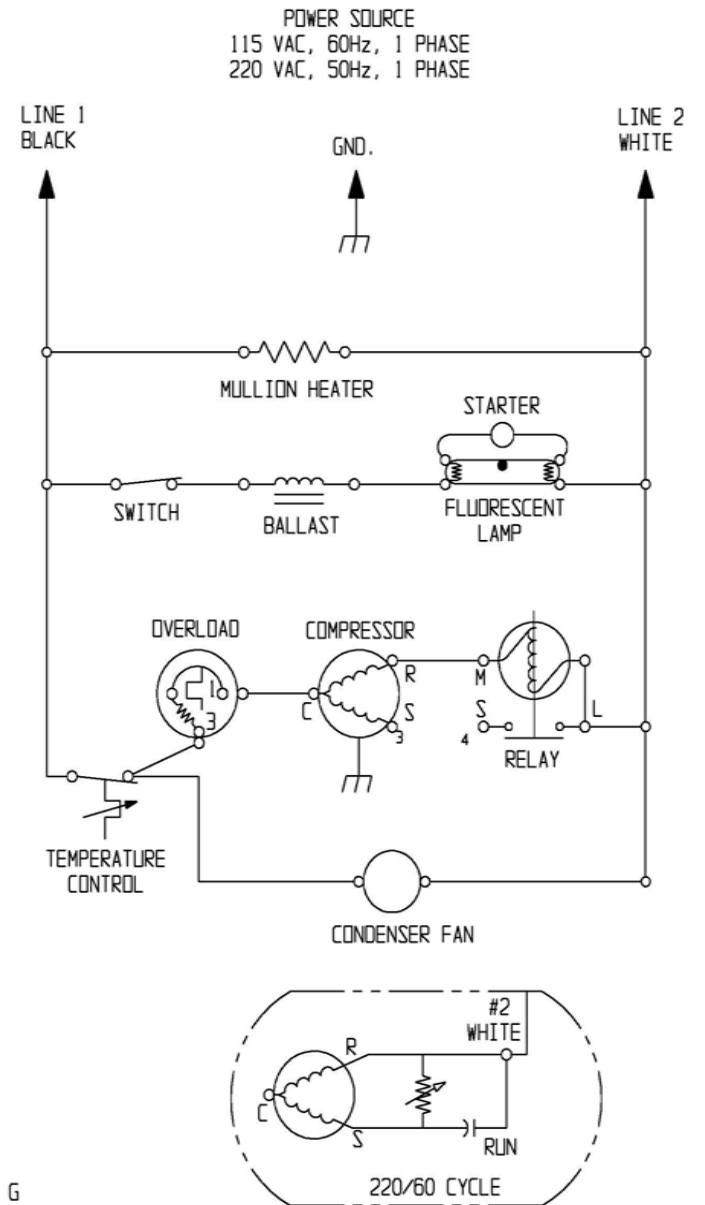
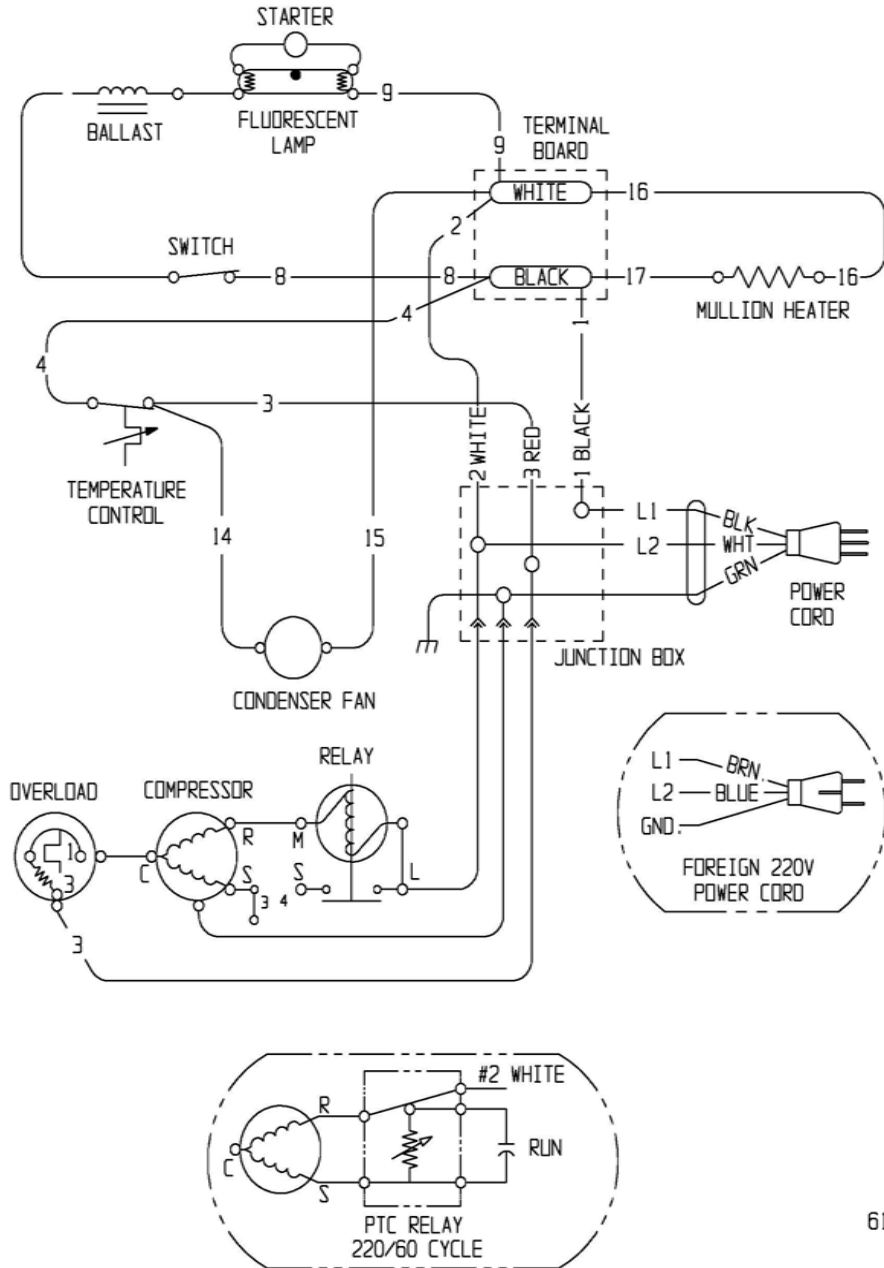
MODELL\_\_\_\_\_ SERIENNR\_\_\_\_\_ INSTALLATIONSdatum\_\_\_\_\_



## REPLACEMENT PARTS LIST – MODEL SKCTM

ITEM NO.	PART DESCRIPTION	PART NO.
1	LID ASSEMBLY	61289
2	BAR, HINGE	20855-1
3	HANDLE, LID	99444
4	GUIDE PIN, LID	21113
5	GASKET, LID	10310-35
6	TEMPERATURE CONTROL	42788
7	KNOB, TEMPERATURE CONTROL	23163
8	CONDENSER COIL	40400
9	FAN MOTOR 115/60	21256
	FAN MOTOR 230/50	21256-1
10	FAN BLADE 6"	22321
11	COMPRESSOR 115V/60HZ	10343-40
	COMPRESSOR 230V 50/60HZ	10343-64
12	ELECTRICAL KIT 115V (RELAY & OVERLOAD)	10344-40
	ELECTRICAL KIT 230V 50/60HZ (RELAY & OVERLOAD)	10344-64
13	DEFROST PLATE	41509
14	GROMMET, COMPRESSOR MOUNT	20481
15	CLIP, HAIRPIN	98106
16	LEG GLIDE	21012
17	DRIER	22677
18	LAMPHOLDER	21121
19	SOCKET, STARTER	21122
20	SWITCH	21123
21	BALLAST, LIGHT 115/60	99183
	BALLAST, LIGHT 220/50	34295
22	STARTER 115/220V	99184
23	LIGHT, FLUORESCENT 18"	20662
24	WIRE HARNESS/POWER CORD 115V	42931
	WIRE HARNESS/POWER CORD 230V	42930
25	BREAKER STRIP	42286-03
	BREAKER STRIP	42286-04
26	GRILL, CONDENSER OPENING	62402
27	SIGN, "FROZEN TREATS"	63141
28	BACK PANEL - SS	62790
29	STAINLESS STEEL HOUSING	11263-1

WHEN ORDERING REPLACEMENT PARTS, PLEASE PROVIDE MODEL AND SERIAL NUMBERS



61306 REV G

WIRING DIAGRAM  
MODEL SKCTM