

Technical Manual and Replacement Parts List

Freezers FRONT BREATHING



MODEL SKFB27



MODEL SKFB27D

A Division of Stevens Lee Company

1600 Xenium Lane North, Minneapolis, MN 55441-3787
Phone (763) 553-1881

SILVER KING[®]

Specifications Subject to Change Without Notice.

TECHNICAL MANUAL
SILVER KING FRONT BREATHING FREEZERS
MODELS SKFB27, AND SKFB27D

Thank you for purchasing Silver King food service equipment. Our goal is to provide our customers with the most reliable equipment in the industry today. Please read this manual and the accompanying warranty information before operating your new Silver King unit. Be sure to complete and mail the warranty card within 10 days of purchase to validate your warranty.

INSPECT FOR DAMAGE AND UNCRATE

Upon delivery of your new Silver King unit, uncrate at once to examine and test for possible damage following the instructions printed on the exterior of the container. Report any damages to the carrier responsible for transportation and promptly present a claim for any evidence of mishandling.

INSTALLATION

The stainless steel exterior of the cabinet has been protected by a plastic covering during manufacturing and shipping. This covering can be readily stripped before installation. After removing this covering, wash the interior and exterior surfaces using a warm, mild soapy water solution and a sponge or soft cloth.

Location:

When locating your new Silver King unit, convenience and accessibility are important considerations, but the following installation guidelines must be observed;

* Always avoid locating the unit adjacent to an oven, heating element or hot air source which could adversely affect the performance of the unit.

* If the unit is not on casters, it is designed to be sealed to the floor with a waterproof sealant as required by NSF International. To do so, locate the unit in its desired location (following the installation instructions), apply a bead of sealant around the perimeter of the unit at the base and smooth out with a finger to form a radius with the floor and the unit.

* The unit must be level.

* For proper ventilation, the bottom front of the unit must not be obstructed.

Shelves:

Inside the unit you will find Shelves and a plastic bag containing Shelf Supports. The Shelf Supports with the "tang" go on the rear Pilasters. This shelf system allows for easy adjustment to suit your needs.

Drawers:

To remove the Drawers on the drawer models for cleaning, simply open them fully, push the stop levers out of the way on the Cabinet Drawer Tracks while pulling the Drawer out. To reinstall the Drawer, line up the Drawer Tracks on the cabinet and the Drawer and push the Drawer into the cabinet. The Drawer Pan can be removed by lifting it out with the Drawer extended.

Electrical Connections:

Be sure to check the data plate, located on the liner of the cabinet, for required voltage prior to connecting the unit to a power source. The specifications on the data plate supersede any future discussion.

The standard unit is equipped with an eight (8) foot power cord that requires a 115 Volt, 60 Cycle, 1 Phase **properly grounded** electrical receptacle. The power cord comes with a 3 prong plug for grounding purposes. Any attempt to cut off the grounding spike or to connect to an ungrounded adapter plug will void the warranty, terminate the manufacturers responsibility and could result in serious injury.

The circuit must be protected with a 15 or 20 ampere fuse or breaker. The unit must be isolated on a circuit and not plugged into an extension cord.

OPERATION

Initial Start Up:

After satisfying the installation requirements, the unit is ready to start. The unit will start when the power cord is connected to the required power source. If the compressor does not start when the unit is initially plugged in, check to make sure that the temperature control is not in the 'off' position. Allow the unit to run a minimum of two hours before loading it with product. When loading the unit with product, take care not to block the air flow at the back of the cabinet as this would affect the performance of the cabinet.

Temperature Control:

The Temperature Control is located on the back wall of the cabinet liner and is factory set to maintain an average cabinet temperature of 35 to 40 Deg. F. on refrigerators and +3 to -3 Deg. F. on freezers. To obtain colder temperatures turn the Temperature Control knob clockwise and visa versa. Allow the unit a minimum of one hour to respond to a control setting adjustment.

Defrost:

Your Silver King unit is an automatic defrost unit. No additional plumbing is required. On the refrigerators the frost buildup on the evaporator coil will clear each time the compressor shuts off and the condensate will drain to the condensate evaporator pan where it will evaporate. On the freezer model the automatic defrost is accomplished by a defrost heater and a timer. The unit will go into defrost at six hour intervals. Once again the frost buildup will be cleared by the heater and the condensate will drain into the condensate evaporator pan where it will be evaporated. In either case it is important that the unit be level so the condensate can drain properly.

MAINTENANCE

Preventative maintenance is minimal although these few steps are very important to continued operation and maximizing the life of the appliance.

Cabinet Surfaces:

The cabinet interior and exterior are stainless steel. These surfaces should be cleaned periodically with a solution of warm water and mild soap and wiped dry with a soft cloth. Should a surface become stained, do not attempt to clean with an abrasive cleaner or scouring pad. Use a soft cleanser and rub with the grain of the metal to avoid scratching the surface.

Condenser:

Periodically, dust on the condenser filter must be cleaned. The condenser filter is located on the right side of the front bottom grill. To clean it simply vacuum it or brush it to clear the filter screen. This will need to be done regularly to maintain the compressor warranty!

90012

MODEL _____ SERIAL NO. _____ DATE INSTALLED _____

MANUAL TECNICO

CONGELADORES SILVER KING

MODELOS SKFB27 Y SKFB27D

Gracias por comprar la maquinaria de servicios de alimentación Silver King. Nuestro objetivo es otorgar a nuestros clientes la mejor maquinaria de la industria actual. Sírvase leer este manual y la información acerca de la garantía que lo acompaña antes de poner en funcionamiento su nueva unidad Silver King. Asegúrese de completar y enviar por correo la tarjeta de garantía dentro de los 10 días posteriores a la compra a fin de ratificar su garantía.

INSPECCION LA UNIDAD EN BUSCA DE DAÑOS Y DESEMBALE

Cuando reciba su nueva unidad Silver King, desembálela inmediatamente y controle que no haya sufrido daños durante el transporte siguiendo las instrucciones impresas en la parte externa del envase. Si encuentra daños, infórmelo a la empresa responsable del transporte y presente inmediatamente un reclamo ante cualquier prueba de maltrato

INSTALACION

El exterior del gabinete de acero inoxidable ha sido protegido por una cubierta de plástico en la fabricación y envío. Esta cubierta puede ser retirada antes de la instalación. Una vez retirada la cubierta, lave las superficies internas y externas utilizando una solución de agua jabonosa y tibia y una esponja o paño, enjuague con agua limpia y seque.

Ubicación:

Al elegir una ubicación para su nueva unidad Silver King, debe tener en cuenta la conveniencia y facilidad de acceso, pero debe seguir las siguientes pautas de instalación;

* Siempre evite colocar el refrigerador cerca de un horno, elemento calefactor o fuente de aire caliente, que pueda afectar el funcionamiento de la unidad.

* Si la unidad no está apoyada sobre rueditas, está designada para ser sellada al piso con un sellante impermeable, conforme a las disposiciones de NSF International. Para hacerlo, coloque la unidad en el lugar deseado (siguiendo las instrucciones de instalación), coloque un reborde de sellador alrededor del perímetro de la base de la unidad y retire el sobrante con un dedo para formar una unión entre el piso y la unidad.

*La unidad debe estar instalada derecha

* Para lograr una ventilación adecuada, la parte inferior de la unidad no debe estar obstruida.

Estantes:

Dentro de la unidad encontrará Estantes y una bolsa de plástico con los soportes de los mismos. Los Soportes que tienen una "cola" van colocados en las pilastras traseras. Este sistema de estantes permite ajustar fácilmente los estantes conforme a sus necesidades.

Cajones:

Si desea retirar los Cajones ubicados en los módulos de cajones para limpiarlos, simplemente ábralos en forma completa y retire la Palanca de Tope en las Guías de los Cajones mientras que extrae el Cajón. Para volver a colocar el cajón, alinee las guías de los cajones en el gabinete y el Cajón y coloque el Cajón dentro del gabinete. Puede retirar el Panel de Cajones levantándolo y extrayéndolo con el Cajón totalmente extendido.

Conexiones Eléctricas:

Asegúrese de revisar la placa de datos ubicada en el revestimiento del gabinete para ver el voltaje requerido antes de conectar la unidad a una fuente eléctrica. Las especificaciones en la placa de datos sustituyen cualquier discusión posterior.

La unidad estándar está equipada con un cable de transmisión de energía de 2,43 metros (8 pies) que requiere un receptor **eléctrico con descarga a tierra** de 115 Voltios, 60 Ciclos, 1 Fase. El cable de transmisión de energía incluye un enchufe de tres patas para la descarga a tierra. Cualquier intento de cortar la pata de descarga a tierra o de conectar el enchufe a un adaptador que no posea descarga a tierra anulará la garantía, eximirá a los fabricantes de responsabilidad y podría resultar en un serio daño.

El circuito debe estar protegido con un fusible o interruptor de 15 o 20 amperios. La unidad debe estar aislada en un circuito y no debe conectarse a una prolongación del cable.

OPERACION

Arranque inicial:

Una vez cumplidos los requisitos de instalación, la unidad está lista para comenzar a funcionar. La unidad comenzará a funcionar cuando se conecte el cable de transmisión de energía a la fuente de energía correspondiente. Si el Compresor no arranca cuando enchufa la unidad, asegúrese que el Control de Temperatura no está en la posición de "apagado". Deje la unidad funcionando por dos horas como mínimo antes de colocar productos en ella. Cuando coloque los productos dentro de la unidad, asegúrese de no estar bloqueando la circulación de aire en la parte trasera del gabinete, lo cual afectaría el correcto funcionamiento de la unidad.

Control de Temperatura:

El Control de Temperatura está ubicado en la pared posterior del revestimiento del gabinete y está ajustado en fábrica para mantener una temperatura promedio de aproximadamente 1,66 a 4 Grados Centígrados (35 a 40 Grados Fahrenheit) en los refrigeradores y de -16 a -19.4 Grados Centígrados (+3 a -3 Grados Fahrenheit) en los congeladores. Para obtener temperaturas más bajas gire la perilla de Control de temperatura en el sentido de las agujas del reloj y viceversa. Espere un mínimo de una hora para que la unidad responda a un ajuste de control.

Descongelamiento:

Su unidad Silver King posee descongelamiento automático y no se requieren trabajos de plomería adicionales. En los refrigeradores, la escarcha generada en la bobina del condensador será eliminada cada vez que se apague el condensador, y el agua condensada desagotará al panel de evaporación del condensador, desde donde se evaporará. En los congeladores, el descongelamiento automático se produce por medio de un calefactor descongelante y un controlador del encendido. La unidad se descongelará en intervalos de seis horas. Una vez más, la escarcha generada será eliminada por el calefactor descongelante y el agua condensada desagotará al panel de evaporación del condensador, desde donde se evaporará. En ambos casos, es importante que la unidad esté instalada derecha para permitir el desagüe adecuado del agua condensada.

MANTENIMIENTO

El mantenimiento preventivo es mínimo, aunque estos pocos pasos son muy importantes para que la unidad siga funcionando y para maximizar la vida útil del artefacto.

Superficies del Gabinete:

El interior del gabinete es de aluminio y acero inoxidable y el exterior es de acero inoxidable. Debe limpiar las superficies en forma periódica con una solución de agua tibia y jabón suave, luego enjuagar y secar con un paño suave. También puede utilizar un buen limpiador de acero inoxidable. Si alguna superficie se oxidara, no intente limpiarla con un limpiador abrasivo o una esponja áspera. Utilice un limpiador suave y frótelos con el granulado del metal para evitar rayar la superficie.

Condensador:

El polvo acumulado en el condensador debe ser retirado en forma periódica. El filtro condensador está ubicado en la rejilla inferior frontal. Para retirar el polvo, aspire o cepille para que la pantalla de filtro quede limpia. ¡Esta operación debe ser llevada a cabo con regularidad para mantener la vigencia de la garantía!

90012

MODELO _____ NUMERO DE SERIAL _____ FECHA DE INSTALACION _____

MANUEL TECHNIQUE

DES RÉFRIGÉRATEURS SILVER KING

MODÈLES SKFB27 ET SKFB27D

Merci d'avoir acheté l'équipement de restaurant Silver King. Notre but est de fournir à nos clients l'équipement le plus fiable de l'industrie d'aujourd'hui. Veuillez lire ce manuel et l'information de garantie qui l'accompagne avant de faire fonctionner votre nouvelle unité Silver King. Assurez-vous de remplir et d'expédier la carte de garantie dans les dix jours suivant l'achat pour valider votre garantie.

INSPECTEZ POUR DES DOMMAGES ÉVENTUELS ET DÉBALLEZ L'UNITÉ DE SA CAISSE

Lors de la livraison de votre nouvelle unité Silver King, déballez-la tout de suite afin de l'examiner et de l'essayer pour des dommages possibles en suivant les instructions imprimées sur l'extérieur du conteneur. Signalez tout dommage au transporteur responsable du transport et présentez immédiatement une réclamation pour toute preuve de manquement défectueux.

INSTALLATION

L'extérieur en acier inoxydable de l'armoire a été protégé par un revêtement en plastique au cours de la fabrication et de l'expédition. Ce revêtement peut être arraché facilement avant l'installation. Après avoir enlevé ce revêtement, lavez les surfaces intérieures et extérieures en utilisant de l'eau savonneuse chaude et douce et une éponge ou un chiffon doux.

Emplacement:

Quand vous déterminez l'emplacement de votre nouvelle unité Silver King, la commodité et l'accessibilité sont des considérations importantes, mais les conseils d'installation qui suivent doivent être observés.

* Évitez toujours de placer l'unité dans le voisinage d'un four, d'un élément chauffant ou d'une source d'air chaud qui affecterait le fonctionnement de l'unité.

* Si l'unité n'est pas sur des roulettes, elle est conçue pour être scellée sur le plancher avec un produit de scellement imperméable comme requis par NSF International. Pour faire cela, localisez l'unité à son emplacement désiré (en suivant les instructions d'installation), appliquez un bourrelet de produit de scellement autour du périmètre de l'unité à la base et lissez-le avec un doigt pour former un arrondi avec le plancher et l'unité.

* L'unité doit être à l'horizontale.

* Pour avoir une ventilation correcte, l'avant inférieur de l'unité ne doit pas être obstrué.

Étagères:

À l'intérieur de l'unité vous trouverez des étagères et un sac en plastique contenant des supports d'étagère. Les supports d'étagère avec le tenon se placent sur les pilastres arrière. Ce système d'étagère permet un réglage facile convenant à vos besoins.

Tiroirs:

Pour enlever les tiroirs sur les modèles à tiroir pour le nettoyage, vous devez simplement les ouvrir complètement, pousser les leviers de butée hors du chemin sur les chemins de glissement de tiroir d'armoire tout en tirant le tiroir à l'extérieur. Pour remonter le tiroir, alignez les chemins de glissement de l'armoire et le tiroir, et poussez le tiroir dans l'armoire. Le plateau de tiroir peut être enlevé en le soulevant à l'extérieur avec le tiroir en position allongée.

Connexions électriques:

Assurez-vous de consulter la plaque des données, située sur la paroi de l'armoire, au sujet de la tension requise avant de connecter l'unité avec son alimentation. Les caractéristiques indiquées sur la plaque de données remplacent toute discussion ultérieure.

L'unité standard est munie d'un cordon d'alimentation long de huit (8) pieds qui exige une prise de courant **convenablement mise à la terre** de 115 volts, 60 cycles/s, courant monophasé. Le cordon d'alimentation se présente avec une fiche à 3 broches dans un but de mise à la terre. Toute tentative de couper la pointe de mise à la terre ou de connecter l'unité à une fiche d'adaptateur non mis à la terre annulera la garantie, mettra fin à la responsabilité des fabricants et peut produire des blessures sérieuses.

Le circuit doit être protégé par un fusible ou un disjoncteur de 15 ou 20 ampères. L'unité doit être isolée sur un circuit et ne doit pas être branchée dans un cordon de rallonge.

FONCTIONNEMENT

Démarrage initial:

Après avoir satisfait les exigences d'installation, l'unité est prête à démarrer. L'unité démarrera quand le cordon d'alimentation sera connecté à la source d'alimentation requise. Si le compresseur ne démarre pas quand l'unité est initialement branchée, vérifiez pour vous assurer que le réglage de température n'est pas dans la position "arrêt". Laissez l'unité fonctionner pendant un minimum de deux heures avant de la charger avec du produit. Lorsque vous chargez l'unité avec du produit, faites attention à ne pas bloquer l'écoulement d'air à l'arrière de l'armoire car cela affecterait la qualité de fonctionnement de l'armoire.

Réglage de température:

Le réglage de température est situé sur la paroi arrière de l'armoire ; il est effectué en usine pour maintenir une température moyenne de l'armoire de 35 à 40 degrés F sur les réfrigérateurs et de +3 à -3 degrés F sur les congélateurs. Pour obtenir des températures plus froides, tournez le bouton de réglage de température dans le sens horaire et vice versa. Laissez à l'unité au moins une heure pour répondre à un réglage de fixation de régulation.

Dégivrage:

Votre unité Silver King est une unité à dégivrage automatique. Aucune tuyauterie supplémentaire n'est requise. Sur les réfrigérateurs, l'accumulation de givre sur le serpentin de l'évaporateur s'enlèvera chaque fois que le compresseur s'arrête et le condensat s'évacuera dans le récipient de condensat de l'évaporateur où il s'évaporerait. Sur le modèle de congélateur, le dégivrage automatique est accompli par un réchauffeur de dégivrage et une minuterie. L'unité entrera dans le processus de dégivrage à des intervalles de six heures. Une fois de plus, l'accumulation de givre sera enlevée par le réchauffeur et le condensat s'évacuera dans le récipient d'évaporateur de condensat où il sera évaporé. Dans l'un et l'autre cas, il est important que l'unité soit à niveau de sorte que le condensat puisse s'évacuer correctement.

ENTRETIEN

L'entretien préventif est minimal bien que les quelques mesures qui suivent soient très importantes pour un fonctionnement continu et pour maximiser la durée de vie de l'appareil.

Surfaces de l'armoire:

L'intérieur de l'armoire et l'extérieur sont en acier inoxydable. Ces surfaces doivent être nettoyées périodiquement avec une solution de savon doux dans l'eau chaude et essuyées avec un chiffon doux pour les rendre sèches. Si une surface devient couverte de taches, n'essayez pas de la nettoyer avec une poudre à nettoyer abrasive ou un tampon à récurer. Utilisez un produit d'entretien doux et frottez en suivant le grain du métal pour éviter d'égratigner la surface.

Condenseur:

Il faut enlever périodiquement la poussière accumulée sur le filtre du condenseur. Le filtre du condenseur est situé sur le côté droit de la grille inférieure avant. Pour le nettoyer, passez simplement l'aspirateur sur lui ou brossez-le pour dégager l'écran filtre. Cela aura besoin d'être fait régulièrement pour maintenir la garantie du compresseur !

90012

MODÈLE _____ N° DE SÉRIE _____ DATE D'INSTALLATION _____

TECHNISCHES HANDBUCH

SILVER KING GEFRIERSCHRÄNKE

MODELLE SKFB27 UND SKFB27D

Wir danken Ihnen für den Kauf dieses Silver King Produktes. Unser Ziel ist es, unseren Kunden das zuverlässigste Produkt auf dem Markt zu liefern. Bitte lesen Sie dieses Handbuch und die beiliegenden Garantieinformationen durch, bevor Sie Ihr neues Silver King Gerät in Betrieb nehmen. Sie sollten die Garantiekarte ausfüllen und spätestens 10 Tage nach dem Kauf einsenden, um Ihren Garantieanspruch zu sichern.

AUSPACKEN UND AUF SCHÄDEN UNTERSUCHEN

Packen Sie Ihr neues Silver King Gerät sofort nach dem Kauf aus, um es auf eventuelle Transportschäden zu untersuchen. Folgen Sie dabei den Anweisungen, die außen auf der Verpackung angebracht sind. Melden Sie eventuelle Schäden dem für den Transport verantwortlichen Unternehmen und fordern Sie sofort Schadenersatz, wenn Sie Hinweise entdecken, die auf fehlerhafte Behandlung schließen lassen. Bewahren Sie alle Verpackungsmaterialien auf, falls Sie Schadenersatz fordern.

INSTALLATION

Das Edelstahlgehäuse des Schrankes wird während der Herstellung und des Transports durch eine Plastikfolie geschützt. Diese Folie kann vor der Installation leicht entfernt werden. Nach dem Entfernen der Folie sollten Sie die Oberfläche innen und außen mit warmem Seifenwasser und einem Schwamm oder Tuch reinigen, mit klarem Wasser abspülen und trocknen.

Aufstellort

Für die Wahl des Aufstellortes Ihres neuen Silver King Gerätes sind Bequemlichkeit und Zugänglichkeit wichtige Kriterien, folgendes muss jedoch beachtet werden:

* Stellen Sie das Gerät nie direkt neben eine Wärmequelle, wie einen Herd oder Heizkörper, denn dies würde die Leistung des Gerätes beeinträchtigen.

* Falls das Gerät nicht auf Rollen gestellt wird, muss es, wie von der NSF International gefordert, mit einer wasserfesten Dichtungsmasse am Boden befestigt werden. Dazu stellen Sie das Gerät an den gewünschten Aufstellort (gemäß den Installationsanweisungen), geben einen Strang der Dichtungsmasse um den äußeren Rand des Gerätes und glätten sie mit dem Finger, so dass die Fuge zwischen dem Gerät und dem Boden rundherum abgedichtet ist.

* Das Gerät muss eben stehen.

* Die untere Vorderseite des Gerätes darf nicht abgedeckt sein, damit eine ordnungsgemäße Belüftung gewährleistet ist.

Roste

Im Inneren des Gerätes befinden sich Roste und eine Plastiktüte mit Bodenträgern. Die Bodenträger mit "Schaff" sind für die hinteren Pfeiler. Die Anordnung der Roste kann einfach an Ihre Erfordernisse angepasst werden.

Auszüge

Bei Modellen mit Auszügen können Sie diese ganz einfach zum Reinigen entfernen, indem Sie sie ganz herausziehen, die Arretierhebel auf den Auszugschienen wegdrücken und dann die Auszüge herausnehmen. Um die Auszüge wieder einzubauen, bringen Sie die Auszugschiene im Schrank und den Auszug in eine Linie und schieben den Auszug in den Schrank. Die Auszugschale kann herausgenommen werden, wenn der Auszug geöffnet ist.

Elektrischer Anschluss

Informieren Sie sich auf dem Hinweisschild an der Schrankinnenwand über die erforderliche Spannung, bevor Sie das Gerät anschließen. Die Angaben auf dem Hinweisschild gelten auch entgegen eventuell anderslautender zukünftiger Angaben.

Das Standardgerät wird mit einem 2,5 m langen Stromkabel geliefert, das für eine einphasige **ordnungsgemäß geerdete** Steckdose mit 115 Volt und 60 Hz ausgelegt ist. Das Stromkabel wird mit einem Stecker mit 3 Stiften zur Erdung geliefert. Wird versucht, den Erdungsstift zu entfernen oder das Gerät mit einem ungeerdeten Zwischenstecker zu verbinden, erlischt die Garantie, der Hersteller übernimmt keine Verantwortung und es kann zu ernsthaften Verletzungen kommen.

Der Stromkreis muss mit einer 15 oder 20 Ampere Sicherung oder einem Schutzschalter gesichert sein. Es darf kein weiteres Gerät am Stromkreis angeschlossen sein und kein Verlängerungskabel verwendet werden.

BETRIEB

Erstmaliger Betrieb

Wenn die Installationsvoraussetzungen erfüllt sind, kann das Gerät in Betrieb genommen werden. Das Gerät schaltet sich ein, sobald das Stromkabel mit der erforderlichen Stromquelle verbunden ist. Falls der Kompressor sich nicht einschaltet, sobald das Gerät erstmalig an den Strom angeschlossen wird, stellen Sie sicher, dass der Temperaturregler nicht auf "aus" steht. Lassen Sie das Gerät mindestens zwei Stunden lang laufen, bevor Sie Lebensmittel einordnen. Wenn Sie Lebensmittel einordnen, achten Sie darauf, den Luftfluss im hinteren Bereich des Schrankes nicht zu behindern, da dies die Leistung des Gerätes beeinträchtigen würde.

Temperaturregler

Der Temperaturregler befindet sich an der hinteren Schrankinnenwand und ist fabrikmäßig auf eine durchschnittliche Schranktemperatur zwischen -16 und -20° C eingestellt. Wollen Sie kältere Temperaturen erreichen, drehen Sie den Temperaturregler im Uhrzeigersinn, wollen Sie die Temperatur erhöhen, drehen Sie ihn gegen den Uhrzeigersinn. Das Gerät braucht mindestens eine Stunde, um auf die neue Einstellung des Temperaturreglers zu reagieren.

Abtauen

Ihr Silver King Gerät taut automatisch ab. Dafür sind keine zusätzlichen Installationen nötig. Das automatische Abtauen geschieht durch eine Abtauheizung und einen Timer. Das Gerät taut alle 6 Stunden ab. Das Eis wird durch mithilfe der Heizung entfernt und das Abtauwasser läuft in die Abtauschale, wo es verdunstet. Es ist wichtig, dass das Gerät eben aufgestellt wird, damit das Abtauwasser ordnungsgemäß ablaufen kann.

WARTUNG

Das Gerät benötigt nur minimale vorbeugende Wartung, doch diese wenigen Schritte sind sehr wichtig, um den Betrieb zu gewährleisten und die Lebensdauer des Gerätes zu verlängern.

Schrankoberflächen

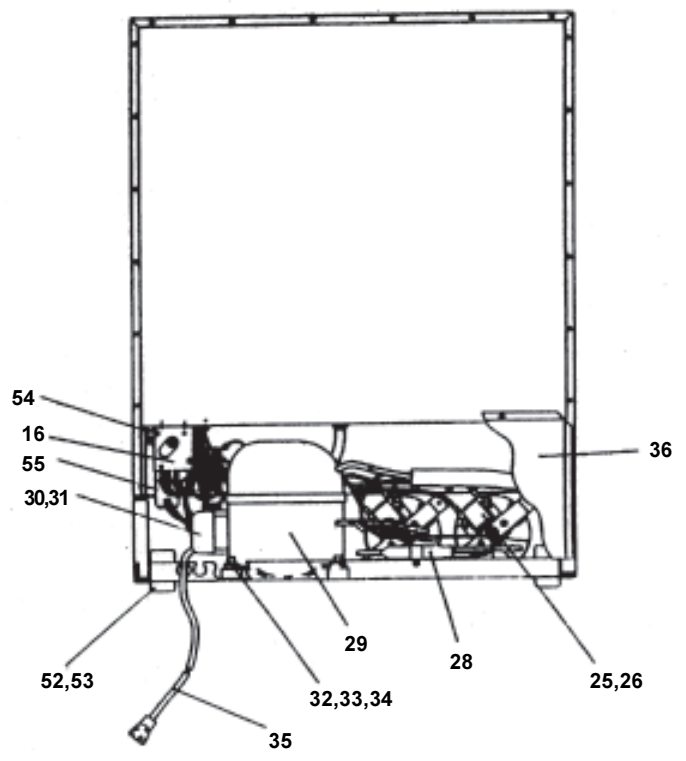
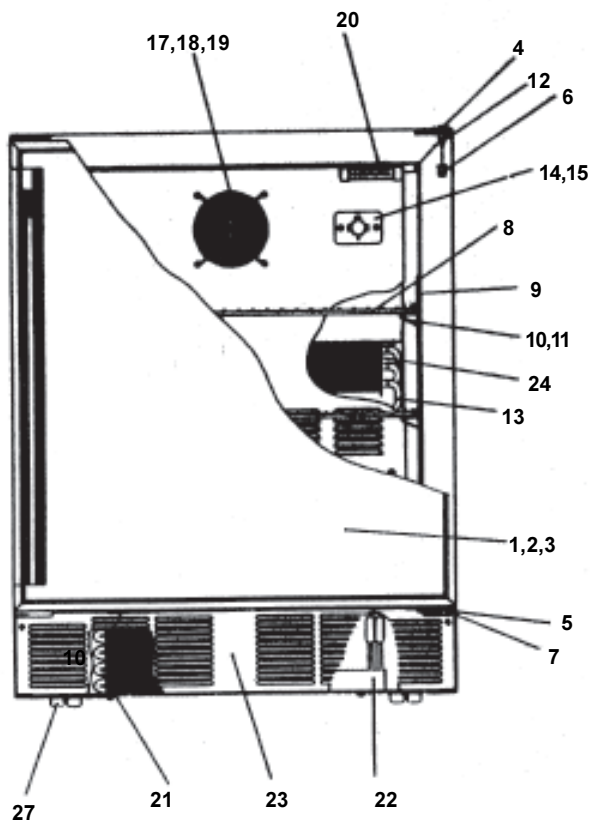
Das Schrankinnere und -äußere sind aus Edelstahl. Diese Oberflächen sollten regelmäßig mit warmem Seifenwasser gereinigt, abgespült und mit einem weichen Tuch trocken gewischt werden. Dazu kann auch ein Edelstahlreiniger verwendet werden. Sollte die Oberfläche Flecken bekommen haben, versuchen Sie nicht, sie mit einem Scheuermittel oder einem Scheuerschwamm zu reinigen. Verwenden Sie einen sanften Reiniger und reiben Sie in Richtung der Metallfasern, um zu vermeiden, dass die Oberfläche Kratzer bekommt. Spülen Sie die Oberfläche immer gut ab und trocknen Sie sie nach dem Reinigen. Verwenden Sie keine chlorhaltigen Reinigungsmittel.

Kondensator

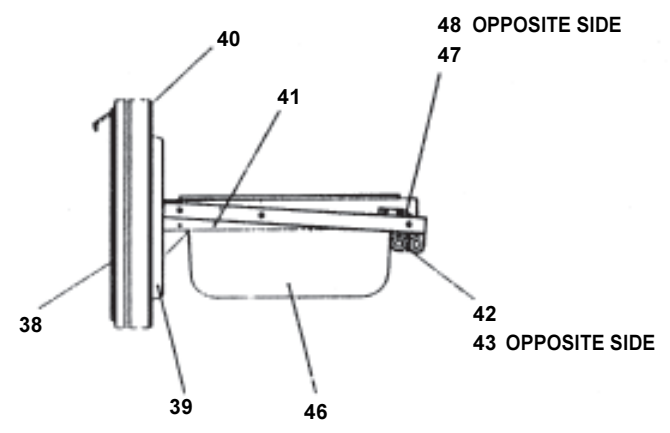
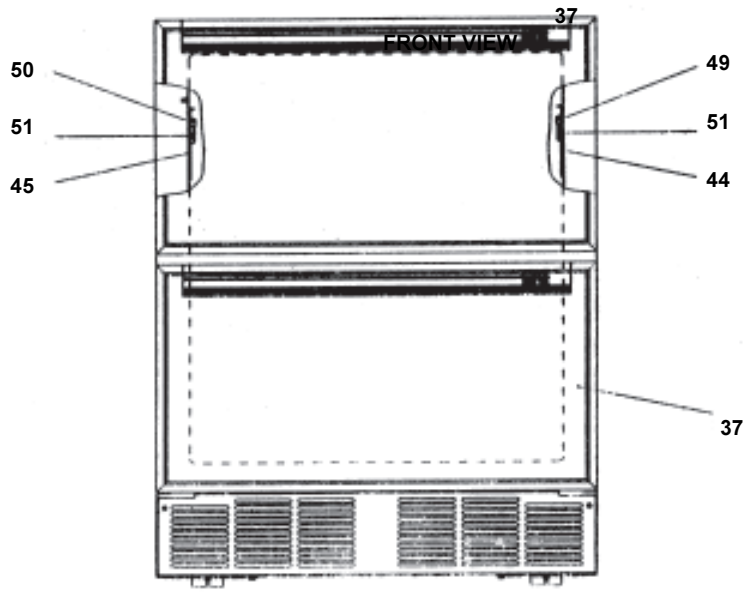
Der Staub auf dem Kondensatorfiltersieb muss regelmäßig entfernt werden. Der Kondensatorfilter befindet sich an der rechten Seite des vorderen unteren Gitters. Sie können den Staub einfach mit dem Staubsauger entfernen, oder indem Sie das Filtersieb abwischen. Dies sollten Sie regelmäßig tun, um den Garantieanspruch für den Kompressor nicht zu verlieren!

90012

MODELL _____ SERIENNR. _____ INSTALLATIONSdatum _____



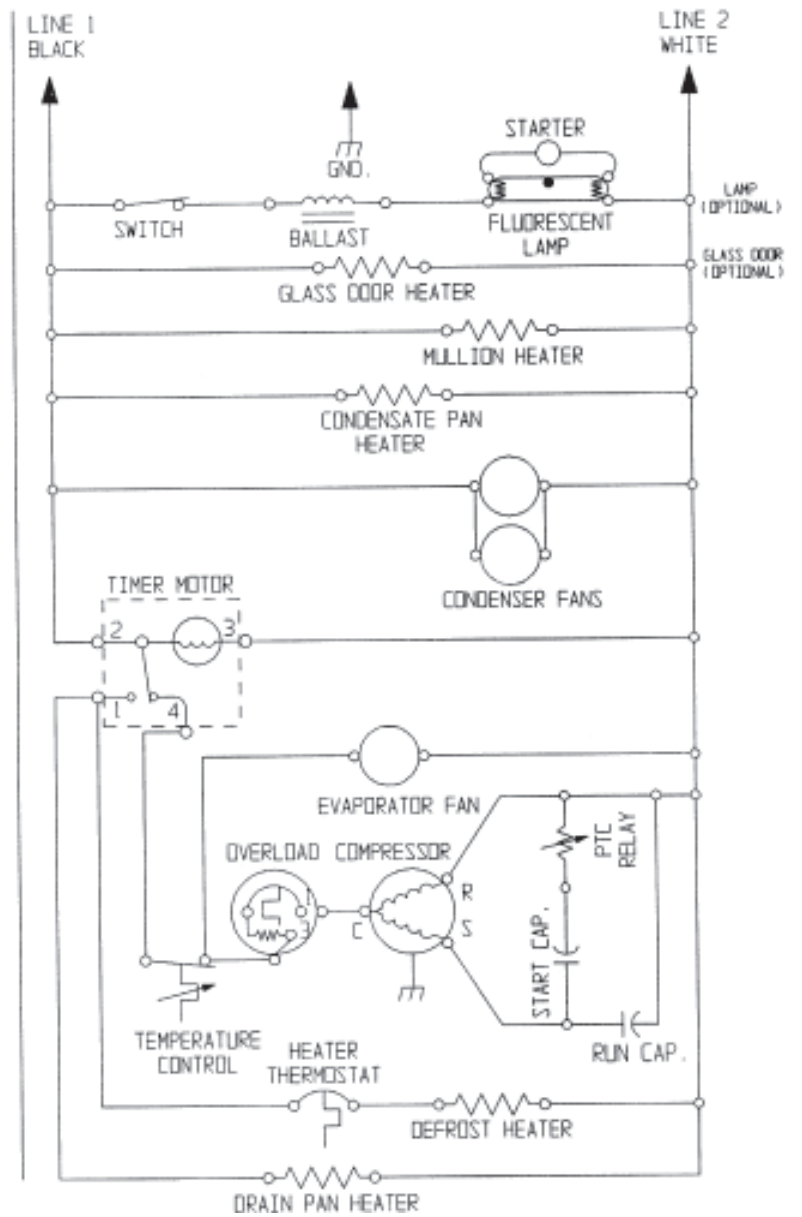
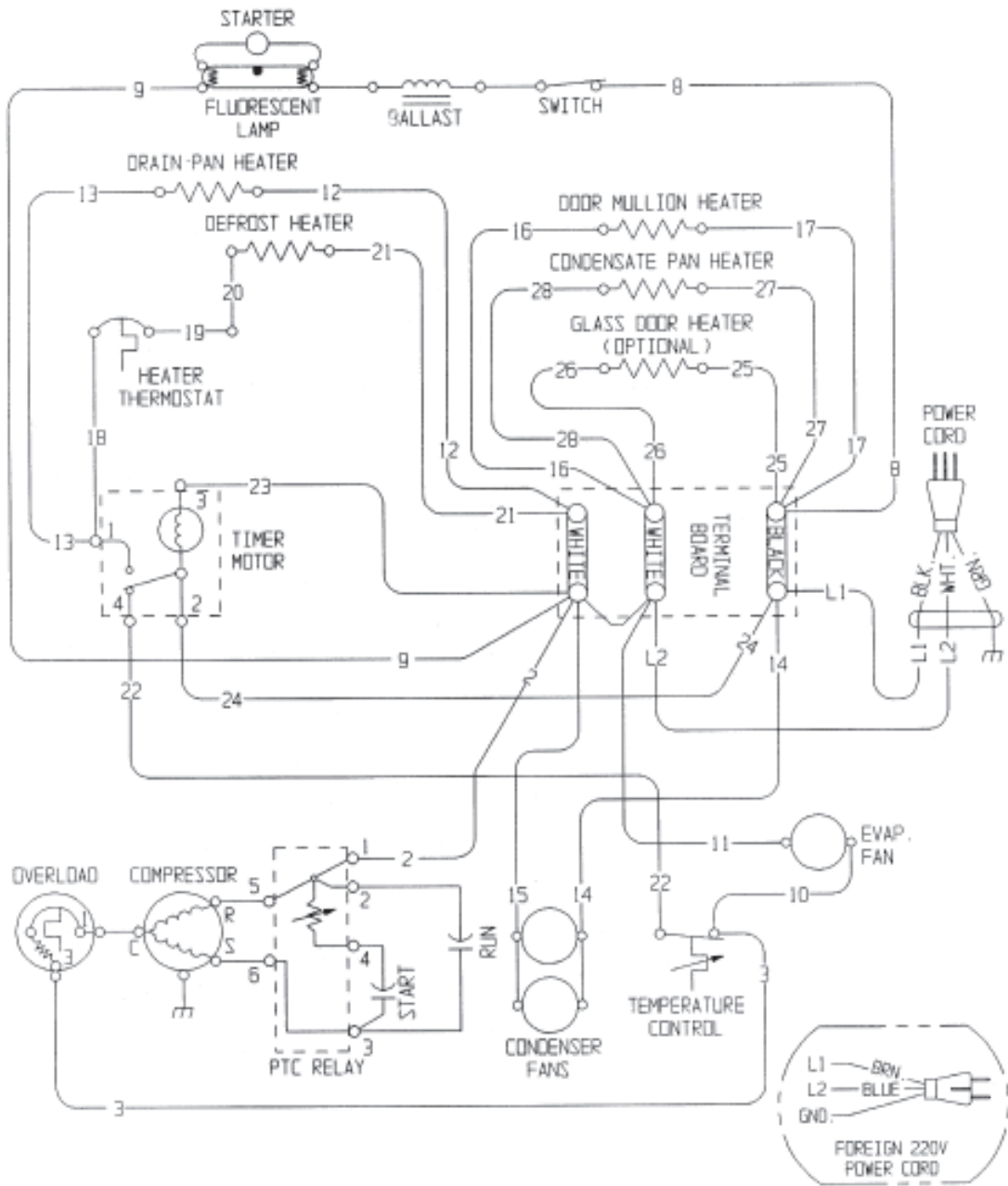
56 NOT SHOWN
57 NOT SHOWN



PARTS LIST – SKFB27 AND SKFB27D
FOR UNITS WITH SERIAL NUMBERS THAT END WITH 'B'

ITEM NO.	DESCRIPTION	PART NO.
1	DOOR, COMPLETE - RIGHT HAND	62233
	OUTER DOOR PANEL - SS	10341-01
2	DOOR LINER	10309-01
3	DOOR GASKET	10310-04
4	HINGE, UPPER	23192
5	HINGE, LOWER - RIGHT SIDE	22567
6	DOOR BUSHING	99711
7	SELF CLOSING HINGE CARTRIDGE	99467
8	SHELF	43371
9	PILASTER	42986
10	SHELF SUPPORT (W/TANG)	99531
11	SHELF SUPPORT	99530
12	HINGE PIN	22415
13	HEAT EXCHANGER (CAP. TUBE/SUCTION LINE)	43324
14	TEMPERATURE CONTROL	42870
15	TEMPERATURE CONTROL PLATE	20653
16	DEFROST TIMER 120/60	99291
	DEFROST TIMER 220/50	99296
17	FAN GUARD	41215
18	FAN MOTOR 115/60	21251-2
	FAN MOTOR 220/50	21251-3
19	FAN BLADE 4"	99190
20	THERMOMETER	22409
21	CONDENSER COIL	62232
22	CONDENSATE PAN & HEATER ASSEMBLY 115V	42448
	CONDENSATE PAN & HEATER ASSEMBLY 220V	42448-1
23	GRILL ASSEMBLY	43228
24	EVAPORATOR COIL	42241
25	FAN MOTOR 115/60	21251-2
	FAN MOTOR 220/50	21251-3
26	FAN BLADE 4.5"	99751
27	CASTER	99641
28	DRIER	22677
29	COMPRESSOR 115V/60HZ	10343-06
	COMPRESSOR 220-240V/50-60HZ	10343-31
30,31,54,55	ELECTRICAL KIT (RELAY AND OVERLOAD) 115V	10344-06
	ELECTRICAL KIT (RELAY AND OVERLOAD) 220V	10344-31
32	GROMMET, COMPRESSOR MOUNT	20481
33	CLIP, HAIRPIN	98106
34	WASHER, COMPRESSOR MOUNT	22401
35	POWER CORD 115V	42667
	POWER CORD 220V	23514
36	BACK PANEL	63227
37	DRAWER, COMPLETE	62166
38	DRAWER FRONT ASSEMBLY	62165
	OUTER DRAWER PANEL - SS	10341-03
39	DRAWER LINER	62163
40	DRAWER GASKET	10310-14
41	DRAWER PAN SUPPORT	62917
42,43,44,45	KIT, DRAWER AND CABINET SIDE SLIDES	24037
46	DRAWER PAN	61303
47	DRAWER STOP, RIGHT	22877
48	DRAWER STOP, LEFT	22945
49	LATCH LEVER, RIGHT	22875
50	LATCH LEVER, LEFT	22944
51	BUMPER, SIDE	22878
52	CASTER, REAR	23355
53	BOLT, REAR CASTER	23352
56	DEFROST HEATER 115/60	42792
	DEFROST HEATER 220/50	42793
57	DEFROST HEATER THERMOSTAT	22626

WHEN ORDERING REPLACEMENT PARTS, PLEASE PROVIDE MODEL AND SERIAL NUMBERS



WIRING DIAGRAM
Models: SKFB27, SKFB27D
 115V, 60Hz, 1 Phase
 OR
 220V, 50/60 Hz, 1 Phase